

**ТЕХНИЧЕСКИЙ СЛОВАРЬ ПО ПЛОТИНАМ**  
**TECHNICAL DICTIONARY ON DAMS**  
**ТЕХНИЧЕСКИ РЕЧНИК НА ЯЗОВИРИ**  
**DICCIONARIO TECNICO DE PRESAS**  
**DIZIONARIO TECNICO DELLE DIGHE**  
**TECHNISCHES WÖRTERBUCH FÜR TALSPERREN**  
**SŁOWNIK TECHNICZNY PO JASAM**  
**DICIONARIO TECNICO DAS BARRAGENS**  
**DICTIONAR TEHNIC DE BARAJES**  
**TECHNICKÝ PŘEHRADNÍ SLOVNÍK**  
**DICTIONNAIRE TECHNIQUE DES BARRAGES**

РУССКИЙ • АНГЛИЙСКИЙ • БОЛГАРСКИЙ • ИСПАНСКИЙ  
ИТАЛЬЯНСКИЙ • НЕМЕЦКИЙ • ПОЛЬСКИЙ • ПОРТУГАЛЬСКИЙ • РУМЫНСКИЙ  
ЧЕШСКИЙ • ФРАНЦУЗСКИЙ

Подготовлен к изданию Комитетом по участию СССР в международных энергетических объединениях в соответствии с решением Международной комиссии по большим плотинам

Prepared for publication by the Committee for the U.S.S.R. Participation in International Power Conferences in connection with the decision of International Commission on Large Dams

Préparé pour la publication par le Comité de Participation de l'U.R.S.S. aux Conférences Energétique Internationales en conformité avec la décision prise par la Commission Internationale des Grands Barrages

ГЛАВНАЯ РЕДАКЦИЯ  
ИНОСТРАННЫХ НАУЧНО-ТЕХНИЧЕСКИХ СЛОВАРЕЙ ФИЗМАТГИЗА

МОСКВА 1962

Технический словарь по плотинам  
М., Физматгиз, 1962 г., 380 стр. с илл.

Редактор *Е. В. Лепешинская*.

Техн. редакторы *К. Ф. Брудно* и *А. П. Колесникова*.

Корректор *К. М. Рожко*.

Сдано в набор 9/VI 1962 г. Подписано к печати 15/XI 1962 г. Бумага 60 × 90<sup>18</sup>/<sub>8</sub>. Физ. печ. л. 47,5. Условн. печ. л. 47,5. Уч.-изд. л. 51,24. Тираж 5500 экз. Цена 2 р. 30 к. Заказ № 3187.

Государственное издательство физико-математической литературы.  
Москва В-71, Ленинский проспект, 15.

Первая Образцовая типография имени А. А. Жданова  
Московского городского совнархоза. Москва, Ж-54, Валовая, 28.

Отпечатано с матриц в Гос. типографии «Вайдас», Вильнюс, Страдылю 1. Зак. № 3424.



## ПРЕДИСЛОВИЕ К СОВЕТСКОМУ ИЗДАНИЮ ТЕХНИЧЕСКОГО СЛОВАРЯ ПО ПЛОТИНАМ

Настоящий выпуск Технического словаря по плотинам подготовлен к изданию Комитетом по участию СССР в международных энергетических объединениях в соответствии с решением 26-го Исполнительного собрания Международной комиссии по большим плотинам.

Этот выпуск в отличие от 2-го издания словаря, осуществленного Международной комиссией по большим плотинам и содержащего английский (британскую и американскую версии), испанский, итальянский, немецкий, португальский и французский тексты, в соответствии с пожеланиями национальных комитетов социалистических стран, в целях изучения международного опыта и облегчения взаимной информации, включает также термины на русском, болгарском, польском, румынском и чешском языках, подбор и перевод которых выполнен следующими специалистами.

### РУССКИЙ:

д-р техн. наук проф. М. М. Гришин (редактор),  
канд. техн. наук Л. Б. Бернштейн, канд. техн.  
наук М. Б. Гинзбург и Р. А. Еремин  
(СССР)

### БОЛГАРСКИЙ:

Георги Филипов (НРБ)

### ПОЛЬСКИЙ:

З. Змигродски (председатель редколлегии),  
К. Беликовски, И. Будзяковски, К. Фан-  
ти, К. Фидлер, С. Игнатович, К. Пучин-  
ски, И. Врублевски и А. Жбиковски  
(ПНР)

### РУМЫНСКИЙ:

Раду Пришку и Василе Хорбуниев (РНР)

### ЧЕШСКИЙ:

Джозеф Посписил и проф. д-р Ладислав Вот-  
руба (ЧССР)

Комитет по участию СССР в международных энергетических объединениях выражает искреннюю благодарность национальным комитетам по большим плотинам Болгарии, Польши, Румынии и Чехословакии и их специалистам за содействие в подготовке к изданию настоящего выпуска словаря.

Английская (британская и американская), испанская, итальянская, немецкая, португальская и французская части, а также чертежи и рисунки включены в настоящий выпуск словаря в том виде, в каком они опубликованы во 2-м издании словаря.

**КОМИТЕТ ПО УЧАСТИЮ СССР  
В МЕЖДУНАРОДНЫХ ЭНЕРГЕТИЧЕСКИХ  
ОБЪЕДИНЕНИЯХ**

### СОКРАЩЕНИЯ

Большинство английских и американских терминов одинаковы, а там, где они различаются, после каждого американского термина в скобках добавляется (*ап*).

Род и множественное число в необходимых случаях указываются следующими сокращениями:

*m* — мужской род

*f* — женский род

*n* — средний род

*pl* — множественное число

## ПРЕДИСЛОВИЕ КО ВТОРОМУ ПАРИЖСКОМУ ИЗДАНИЮ

Международная комиссия по большим плотинам выпустила расширенное издание Технического словаря по плотинам». Второе издание включает следующие языки: французский, английский, немецкий, испанский, итальянский и португальский. В отличие от первого издания оно содержит раздел «Строительные механизмы и оборудование», термины для которого были предложены Французским национальным комитетом по большим плотинам, а также ряд новых терминов, добавленных другими национальными комитетами.

Переводы терминов как первого издания, так и терминов, добавленных во втором издании, пересмотрены и утверждены членами Подкомитета по словарю:

### НЕМЕЦКИЙ:

доктор Ганс Эггенбергер (Швейцария)

### АНГЛИЙСКИЙ (Британская версия):

В. Х. Гриттон (Великобритания)

### АНГЛИЙСКИЙ (Американская версия):

Джордж Р. Клеменс (США)

### ИСПАНСКИЙ:

П. Виланова (Париж) и Х. Торан Пелаец (Испания)

### ФРАНЦУЗСКИЙ:

Ж. К. А. Бод (Франция)

### ИТАЛЬЯНСКИЙ:

Франческо Сенсидони (Италия)

### ПОРТУГАЛЬСКИЙ:

А. Да Пальма Карлос (Португалия)

Постоянное бюро Комиссии выражает искреннюю благодарность специалистам за проделанную ими работу и за время, которое они на нее затратили.

Несмотря на тщательность подготовки словаря, его следует рассматривать как труд, требующий дальнейшего совершенствования.

Международная комиссия по большим плотинам будет благодарна лицам, которые направят свои предложения в Постоянное бюро по адресу:

91, rue Saint-Lazare, Paris-9<sup>e</sup>.

## PREFACE

The International Commission on Large Dams presents an enlarged edition of the Technical Dictionary on Dams.

This second edition includes the following languages: French, English, German, Spanish, Italian and Portuguese and includes an additional chapter entitled «Plant» for which the terms have been suggested by the French National Committee on Large Dams. Numerous other words suggested by other National Committees have been added.

The translation of the original words has been confirmed or revised and the new words added have been translated by the members of the Dictionary Sub-Committee:

### ENGLISH (*British version*):

Mr. V. H. G r i t t o n, A. M. I. C. E. (Great Britain)

### ENGLISH (*American version*):

Mr. George R. C l e m e n s, M. A. S. C. E. (United States)

### FRENCH:

Mr. J. C. A. B a u d, Engineer, Electricité de France (France)

### GERMAN:

Dr. h. c. Hans E g g e n b e r g e r, Ing. S. I. A. (Switzerland)

### ITALIAN:

Mr. Francesco S e n s i d o n i, Dr. Ingénieur en chef du Génie Civil, Servizio Dighe, Ministère des Travaux Publics (Italy)

### PORTUGUESE:

Mr. A. Da Palma C a r l o s, Ingénieur en chef, Services Hydrauliques, Ministère des Travaux Publics (Portugal)

### SPANISH:

Mr. P. V i l a n o v a, Paris.

Mr. J. T o r a n P e l a e z, Ingeniero de Caminos, Canales y Puertos (Spain)

The Permanent Office of the Commission wishes to express its sincere appreciation to the engineers for the work which they have voluntarily undertaken and for the time which they have devoted to it.

In spite of the care with which the Dictionary has been prepared it should be recognised as being susceptible of further improvements the Commission will be grateful to the users of the dictionary if they will kindly send any suggestions to: Bureau Permanent, 91, rue Saint-Lazare, Paris-9<sup>e</sup>.

## ABBREVIATIONS

Most English and American words are similar but where differences occur they have been shown by adding (*am*) after each American term.

The different genders are indicated by the following letters placed after the nouns:

*m*—masculine

*f*—feminine

*n*—neuter

## PRÉFACE

La Commission Internationale des Grands Barrages présente une édition considérablement élargie du Dictionnaire Technique des Barrages.

Cette seconde édition comprend les langues suivantes: Français, Anglais, Allemand, Espagnol, Italien, Portugais et comporte un chapitre additionnel «Matériel de Chantier», dont les termes ont été suggérés par le Comité Français des Grands Barrages. De plus ont également été ajoutés de nombreux termes proposés par nos différents Comités Nationaux.

Les traductions des versions primitives ainsi que les traductions des termes additionnels ont été revues ou assurées par les Membres du Sous-Comité du Dictionnaire:

### ALLEMAND:

Dr. h. c. Hans E g g e n b e r g e r, Ingénieur S. I. A.)  
(Suisse)

### ANGLAIS (*Version britannique*):

M. V.-H. G r i t t o n, A. M. I. C. E. (Grande-Bretagne)

### ANGLAIS (*Version américaine*):

M. George R. C l e m e n s, M. A. S. C. E. (Etats-Unis)

### ESPAGNOL:

M. P. V i l a n o v a (France)  
M. J. T o r a n P e l a e z, Ingeniero de Caminos, Canales  
y Puertos (Espagne)

### FRANÇAIS:

M. J.-C.-A. B a u d, Ingénieur Electricité de France

### ITALIEN:

M. F. S e n s i d o n i, Dr Ingénieur en chef du Génie  
Civil, Servizio Dighe, Ministère des Travaux Publics  
(Italie)

### PORTUGAIS:

M. A. D a P a l m a C a r l o s, Ingénieur en chef, Services  
Hydrauliques, Ministère des Travaux Publics (Portugal)  
Le Bureau Permanent de la Commission désire exprimer  
ses sincères remerciements à ces collaborateurs bénévoles et  
rend hommage à leur dévouement.

Ce Dictionnaire, malgré le soin avec lequel il a été préparé, doit être considéré comme une œuvre perfectible. Nous serions reconnaissants aux usagers de bien vouloir adresser leurs observations au: Bureau Permanent de la Commission Internationale des Grands Barrages, 91, rue Saint-Lazare, Paris-9<sup>e</sup>.

## ABREVIATIONS

Nous précisons que les termes des versions britanniques et américaines, étant pour la plupart similaires, sont incorporés sous la colonne «English»—les termes spécifiquement américains étant désignés par: (*am*).

Le genre est indiqué après chaque substantif par les abréviations ci-après:

*m*—masculin

*f*—féminin

*n*—neutre

## ОГЛАВЛЕНИЕ

<b>ЧАСТЬ I</b>			
<b>ОБЩАЯ</b>			
Метеорология . . . . .	12	Вертикальный цилиндрический затвор . . . . .	150
Гидравлика . . . . .	16	Конусный клапанный затвор . . . . .	150
Аккумулирование воды в водохранилищах . . . . .	24	Клиновидная задвижка . . . . .	152
Геология . . . . .	32	Автоматический дисковый затвор . . . . .	156
Петрография . . . . .	44	Дисковый затвор донного водоспуска . . . . .	158
<b>ЧАСТЬ II</b>		Турбинный шаровой затвор . . . . .	160
<b>ПЛОТИНЫ</b>		Кольцевой (торовой) плунжерный сервомотор . . . . .	162
Гравитационная плотина треугольного профиля . . . . .	52	Игольчатый затвор . . . . .	164
Противофильтрационная маска Леви . . . . .	56	Игольчатый затвор с подвижным корпусом . . . . .	166
Водосливная гравитационная плотина . . . . .	58	Водозабор . . . . .	168
Арочная плотина . . . . .	62	<b>ЧАСТЬ IV</b>	
Многоарочная плотина . . . . .	66	<b>СТРОИТЕЛЬНЫЕ РАБОТЫ. ПРОИЗВОДСТВО РАБОТ</b>	
Массивно-контрфорсная плотина . . . . .	70	Строительные материалы . . . . .	174
Контрфорсная плотина с плоскими перекрытиями; плотина типа Амбурсена . . . . .	72	Бетон . . . . .	182
Каменнонабросная плотина . . . . .	74	Приготовление заполнителей и бетона . . . . .	186
Земляная плотина; каменно-земляная плотина . . . . .	80	Организация стройплощадки; генеральный план строительства; стройгенплан . . . . .	190
Плотины разных типов . . . . .	88	Деревянная опалубка . . . . .	194
Водонепроницаемая облицовка верховой грани . . . . .	90	Инвентарная стальная опалубка . . . . .	198
Поведение плотины . . . . .	92	Температурные швы . . . . .	200
Расчёт плотин . . . . .	96	Топография . . . . .	202
<b>ЧАСТЬ III</b>		Персонал; личный состав . . . . .	204
<b>СООРУЖЕНИЯ ПРИ ПЛОТИНЕ</b>		Контракты; договоры . . . . .	206
Пропуск паводка; водозабор; опорожнение . . . . .	112	Строительные работы . . . . .	210
Защита от размыва; защита от подмыва . . . . .	116	Строительные механизмы и оборудование . . . . .	222
Автоматический сифонный водосброс . . . . .	124	<b>АЛФАВИТНЫЙ УКАЗАТЕЛЬ</b>	
Плоский скользящий затвор . . . . .	128	Русский . . . . .	247
Плоский колёсный затвор . . . . .	132	Английский . . . . .	263
Плоский катковый затвор . . . . .	136	Болгарский . . . . .	281
Гусеничный затвор . . . . .	138	Испанский . . . . .	294
Вальцовый затвор . . . . .	142	Итальянский . . . . .	304
Сегментный затвор . . . . .	144	Немецкий . . . . .	314
Секторный затвор . . . . .	146	Польский . . . . .	326
Клапанный затвор . . . . .	146	Португальский . . . . .	337
Уравновешенный клапанный затвор . . . . .	148	Румынский . . . . .	347
		Чешский . . . . .	357
		Французский . . . . .	372

## CONTENTS

<b>PART I</b>			
<b>GENERAL</b>			
Meteorology . . . . .	12	Fixed roller gate; fixed axle gate ( <i>am</i> ) . . . . .	132
Hydraulics . . . . .	16	Stoney gate . . . . .	133
Water conservation . . . . .	24	Caterpillar gate . . . . .	138
Geology . . . . .	32	Roller drum gate . . . . .	142
Petrography . . . . .	44	Radial gate . . . . .	141
		Sector gate . . . . .	145
<b>PART II</b>			
<b>DAMS</b>			
Gravity dam of triangular section . . . . .	52	Tilting gate; oscillating flash-board ( <i>am</i> ) . . . . .	143
Levy-type facing . . . . .	56	Tilting gate; automatic flap gate . . . . .	148
Gravity spillway dam . . . . .	58	Cylindrical valve . . . . .	150
Arch dam . . . . .	62	Mushroom valve; open chamber needle valve . . . . .	150
Multiple arch dam . . . . .	66	Follower-ring valve; paradox gate ( <i>am</i> ) . . . . .	152
Roundhead buttress dam . . . . .	70	Butterfly valve . . . . .	156
Ambursen dam (flat slab deck dam) . . . . .	72	Free-discharge butterfly valve . . . . .	158
Rockfill dam . . . . .	74	Turbine shut-off rotary valve . . . . .	160
Earth dam . . . . .	80	Rotary piston drive . . . . .	162
Miscellaneous dams . . . . .	88	Needle valve . . . . .	164
Waterproofing upstream face . . . . .	90	Sliding housing needle valve . . . . .	166
Performance of the dam . . . . .	92	Water intake; water inlet ( <i>am</i> ) . . . . .	168
Dam design . . . . .	96		
<b>PART III</b>		<b>PART IV</b>	
<b>APPURTENANT WORKS</b>		<b>CONSTRUCTION WORKS</b>	
Flood discharge; intake; emptying . . . . .	112	Materials . . . . .	174
Protection against scour; protection against erosion ( <i>am</i> ) . . . . .	116	Concrete . . . . .	182
Automatic siphon . . . . .	124	Manufacture of aggregates and concrete . . . . .	186
Slide gate . . . . .	128	Site organization; layout of construction work ( <i>am</i> ) . . . . .	190
		Timber shuttering; timber forms ( <i>am</i> ) . . . . .	194
		Collapsible steel shuttering; collapsible steel forms ( <i>am</i> ) . . . . .	198
		Contraction joints . . . . .	200
		Surveying . . . . .	202
		Staff and labour; personnel . . . . .	204
		Contracts . . . . .	206
		Works . . . . .	210
		Plant . . . . .	222

## TABLE DES MATIERES

### 1<sup>re</sup> PARTIE GENERALITES

Météorologie . . . . .	13
Hydraulique . . . . .	17
Constitution des réserves d'eau . . . . .	25
Géologie . . . . .	33
Pétrographie . . . . .	45

### 2<sup>e</sup> PARTIE LES BARRAGES

Barrage-poids à profil triangulaire . . . . .	55
Masque Lévy . . . . .	57
Barrage-poids déversoir . . . . .	61
Barrage-voûte . . . . .	65
Barrage à voûtes multiples . . . . .	69
Barrage à contreforts à tête ronde . . . . .	71
Barrage à contreforts à dalle plane . . . . .	73
Barrage en enrochements . . . . .	77
Barrage en terre . . . . .	83
Barrages divers . . . . .	89
Revêtement du parement amont . . . . .	91
Vie du barrage . . . . .	93
Calcul des barrages . . . . .	97

### 3<sup>e</sup> PARTIE OUVRAGES ANNEXES

Evacuation des crues: prise d'eau; vidange . . . . .	113
Protection contre les affouillements . . . . .	119
Siphon automatique . . . . .	127
Vanne à glissières . . . . .	131
Vanne wagon . . . . .	135

Vanne Stoney . . . . .	137
Vanne à chenilles . . . . .	141
Vanne à rouleau . . . . .	143
Vanne à segment . . . . .	145
Vanne secteur . . . . .	147
Vanne à clapet oscillant . . . . .	147
Clapet équilibré . . . . .	149
Vanne cylindrique . . . . .	151
Vanne à clapet . . . . .	151
Robinet-vanne à lunette . . . . .	155
Vanne papillon . . . . .	157
Vanne papillon de vidange de fond . . . . .	159
Vanne sphérique obturateur de turbine . . . . .	161
Servomoteur torique . . . . .	163
Vanne à pointeau . . . . .	165
Vanne à buse mobile . . . . .	167
Prise d'eau . . . . .	171

### 4<sup>e</sup> PARTIE CONSTRUCTIONS DES OUVRAGES

Matériaux . . . . .	175
Béton . . . . .	183
Préparation des agrégats et du béton . . . . .	189
Organisation du chantier . . . . .	193
Coffrage en bois . . . . .	197
Coffrage métallique démontable . . . . .	199
Joints de contraction . . . . .	201
Topographie . . . . .	203
Personnel . . . . .	205
Marchés . . . . .	207
Travaux . . . . .	211
Matériel de chantier . . . . .	223

ЧАСТЬ I  
ОБЩАЯ ЧАСТЬ

PART I  
GENERAL

1-ère PARTIE  
GÉNÉRALITÉS



№№ терминов	Русский	Английский English	Болгарский Български	Испанский Español	Итальянский Italiano	Немецкий Deutsch
1.000	Метеорология <i>l</i>	Meteorology	Метеорология <i>l</i>	Meteorología <i>l</i>	Meteorologia <i>f</i>	Meteorologie <i>f</i>
1.001	климат <i>m</i>	climate	климат <i>m</i>	clima <i>m</i>	clima <i>m</i>	Klima <i>n</i>
1.002	континентальный климат <i>m</i>	continental climate	континентален климат <i>m</i>	clima <i>m</i> continental	clima <i>m</i> continentale	kontinentales Klima <i>n</i>
1.003	экваториальный климат <i>m</i>	equatorial climate	екваториален климат <i>m</i>	clima <i>m</i> ecuatorial	clima <i>m</i> equatoriale	äquatoriales Klima <i>n</i>
1.004	морской климат <i>m</i>	marine climate	морски климат <i>m</i>	clima <i>m</i> marino	clima <i>m</i> marittimo	ozeanisches Klima <i>n</i>
1.005	умеренный климат <i>m</i>	temperate climate	умерен климат <i>m</i>	clima <i>m</i> templado	clima <i>m</i> temperato	gemäßigtes Klima <i>n</i>
1.006	тропический климат <i>m</i>	tropical climate	тропичен климат <i>m</i>	clima <i>m</i> tropical	clima <i>m</i> tropicale	tropisches Klima <i>n</i>
1.007	солнечная радиация <i>f</i>	solar radiation	слънчево излъчване <i>n</i>	radiación <i>f</i> solar	radiazione <i>f</i> solare	Sonnenbestrahlung <i>f</i>
1.008	ветер <i>m</i>	wind	вятър <i>m</i>	viento <i>m</i>	vento <i>m</i>	Wind <i>m</i>
1.009	господствующий ветер <i>m</i>	prevailing wind	преобладаващ вятър <i>m</i>	viento <i>m</i> dominante	vento <i>m</i> dominante	vorherrschender Wind <i>m</i>
1.010	циклон <i>m</i>	cyclone	циклон <i>m</i>	ciclón <i>m</i>	ciclone <i>m</i>	Zyklon <i>m</i>
1.011	антициклон <i>m</i>	anticyclone	антициклон <i>m</i>	anticiclón <i>m</i>	anticiclone <i>m</i>	Antizyklon <i>m</i>
1.012	медленноразвивающаяся депрессия <i>f</i>	slow-moving depression	бавна депресия <i>f</i>	depresión <i>f</i> lenta	depressione <i>f</i> lenta	sich langsam fortbewegende Depression <i>f</i>
1.013	быстроразвивающаяся депрессия <i>f</i>	fast-moving depression	бърза депресия <i>f</i>	depresión <i>f</i> rápida	depressione <i>f</i> rapida	sich schnell fortbewegende Depression <i>f</i>
1.014	область <i>f</i> высокого давления	high pressure area	област <i>f</i> на високо налягане	zona <i>f</i> de alta presión	zona <i>f</i> di alta pressione	Hochdruckgebiet <i>n</i>
1.015	область <i>f</i> низкого давления	low pressure area	област <i>f</i> на ниско налягане	zona <i>f</i> de baja presión	zona <i>f</i> di bassa pressione	Tiefdruckgebiet <i>n</i>
1.016	барометрическое давление <i>n</i>	barometric pressure	барометрично налягане <i>n</i>	presión <i>f</i> barométrica	pressione <i>f</i> barometrica	barometrischer Druck <i>m</i> ; Luftdruck <i>m</i>
1.017	изобара <i>f</i>	isobar	изобара <i>f</i>	isóbara <i>f</i>	isobara <i>f</i>	Kurve <i>f</i> gleichen Luftdruckes; Isobare <i>f</i>
1.018	температура <i>f</i>	temperature	температура <i>f</i>	temperatura <i>f</i>	temperatura <i>f</i>	Temperatur <i>f</i>
1.019	изотерма <i>f</i>	isotherm	изотерма <i>f</i>	isoterma <i>f</i>	isoterma <i>f</i>	Kurve <i>f</i> gleicher Temperatur; Isotherme <i>f</i>
1.020	облако <i>n</i>	cloud	облак <i>m</i>	nube <i>f</i>	nuvola <i>f</i>	Wolke <i>f</i>
1.021	влажность <i>f</i>	humidity	влажност <i>f</i>	humedad <i>f</i>	umidità <i>f</i>	Feuchtigkeit <i>f</i>
1.022	конденсация <i>f</i>	condensation	кондензация <i>f</i>	condensación <i>f</i>	condensazione <i>f</i>	Kondensation <i>f</i>
1.023	водяной пар <i>m</i>	water vapour; water vapor ( <i>um</i> )	водна пара <i>f</i>	vapor <i>m</i> de agua	vapore <i>m</i> d'acqua	Wasserdampf <i>m</i>
1.024	влажный воздух <i>m</i>	moist air	влажен въздух <i>m</i>	aire <i>m</i> húmedo	aria <i>f</i> umida	feuchte Luft <i>f</i>
1.025	роса <i>f</i>	dew	роса <i>f</i>	rocío <i>m</i>	rugiada <i>f</i>	Tau <i>m</i>
1.026	гигрометрия <i>f</i>	hygrometry	хигрометрия <i>f</i>	higrometría <i>f</i>	igrometria <i>f</i>	Hygrometrie <i>f</i>
1.027	дождь <i>m</i>	rain	дъжд <i>m</i>	lluvia <i>f</i>	pioggia <i>f</i>	Regen <i>m</i>
1.028	годовые осадки <i>m pl</i>	annual rainfall; annual precipitation	годишен валеж <i>m</i>	precipitación <i>f</i> anual	precipitazione <i>f</i> annua	jährlicher Niederschlag <i>m</i>
1.029	атмосферные осадки <i>m pl</i>	rainfall; precipitation	валеж <i>m</i>	precipitación <i>f</i>	precipitazione <i>f</i>	atmosphärischer Niederschlag <i>m</i>
1.030	продолжительность <i>f</i> осадков	duration of rainfall	трайност <i>f</i> на валежите	duración <i>f</i> de la precipitación	durata <i>f</i> della precipitazione	Dauer <i>f</i> des Niederschlages
1.031	дождь <i>m</i> в горах	mountain rain	планински дъжд <i>m</i>	lluvia <i>f</i> en las cumbres	pioggia <i>f</i> di rilievo; pioggia <i>f</i> orografica	Regen <i>m</i> im Gebirge
1.032	конвекционный дождь <i>m</i>	convectional rain	конвекционен дъжд <i>m</i>	lluvia <i>f</i> de convección	pioggia <i>f</i> di convezione	Strichregen <i>m</i>

Польский Polski	Португальский Português	Румынский Romină	Чешский Česky	Французский Français	№№ терми- нов
<b>Meteorologia f</b>	<b>Meteorologia f</b>	<b>Meteorologie f</b>	<b>Meteorologie f</b>	<b>Météorologie f</b>	1.000
klimat m	clima m	climă f	klima n; podnebí n	climat m	1.001
klimat m kontynentalny	clima m continental	climă f continentală	vnitrozemské podnebí n	climat m continental	1.002
klimat m równikowy	clima m equatorial	climă f ecuatorială	rovnfkové podnebí n	climat m équatorial	1.003
klimat m morski	clima m marítimo	climă f marină	mořské podnebí n	climat m marin	1.004
klimat m umiarkowany	clima m temperado	climă f temperată	mírné podnebí n	climat m tempéré	1.005
klimat m tropikalny	clima m tropical	climă f tropicală	tropické podnebí n	climat m tropical	1.006
promieniowanie n słoneczne	radiação f solar	radiație f solară	sluneční záření n	radiation f solaire	1.007
wiatr m	vento m	vînt n	vîtr m	vent m	1.008
wiatr m przeważający	vento m dominante	vînt n dominant	převládající vítr m	vent m dominant	1.009
cyklon m	ciclón m	ciclón n	cyklón m	cyclone m	1.010
antycyklon m	anticiclone m	anticiclón n	anticyklón m	anticyclone m	1.011
wolno przemieszczająca się depresja f; wolno przemieszczający się niż m	depressão f a deslocar-se lentamente	depresiune f lentă	pomalu se pohyující deprese f	dépression f lente	1.012
szybko przemieszczająca się depresja f; szybko przemieszczający się niż m	depressão f a deslocar-se rápidamente	depresiune f rapidă	rychle se pohyující deprese f	dépression f rapide	1.013
obszar m wysokiego ciśnienia, obszar m wyżu	região f de altas pressões; zona f de altas pressões	zonă f de presiune înaltă	oblast f vysokého tlaku	zone f de haute pression	1.014
obszar m niskiego ciśnienia, obszar m niżu	região f de baixas pressões; zona f de baixas pressões	zonă f de presiune joasă	oblast f nízkého tlaku	zone f de basse pression	1.015
ciśnienie m atmosferyczne	pressão f atmosférica	presiune f barometrică	barometrický tlak m; tlak m vzduchu	pression f barométrique	1.016
izobara f; linia f jednakowego ciśnienia	isóbara f	izobară f	isobara f; čára f stejného tlaku vzduchu	isobare f	1.017
temperatura f	temperatura f	temperatură f	teplota f	température f	1.018
izoterma f; linia f jednakowej temperatury	isotérmica f	izotermă f	isoterma f; spojnice f stejných teplot	isotherme f	1.019
chmura f	nuvem f	nor m	mrak m	nuage m	1.020
wilgotność f	humidade f	umiditate f	vlhkost f	humidité f	1.021
kondensacja f	condensação f	condensare f	kondensace f; strážení n vodních par	condensation f	1.022
para f wodna	vapor m de água	vapori m pl de apă	vodní pára f	vapeur f d'eau	1.023
powietrze n wilgotne	ar m húmido	aer m umed	vlhký vzduch m	air m humide	1.024
rosa f	orvalho m	rouă f	rosa f	rosée f	1.025
higrometria f	higrometria f	higrometrie f	hygrometrie f; nauka f o hygrometrii	hygrométrie f	1.026
deszcz m	chuva f	ploaie f	děšť m	pluie f	1.027
opad m roczny	precipitação f anual	precipitație f anuală	roční srážka f	précipitation f annuelle	1.028
opad m; opad m atmosferyczny	precipitação f	precipitație f	atmosférická srážka f; děšť m	précipitation f	1.029
czas m trwania opadu	duração f da precipitação	durata f precipitației	trvání n atmosférické srážky; trvání n deště	durée f de la précipitation	1.030
deszcz m orogeniczny	chuva f orográfica	ploaie f de altitudine	děšť m v horách	pluie f en altitude	1.031
deszcz m konwekcyjny	chuva f de convecção	ploaie f parțială	konvekční děšť m	pluie f de convection	1.032

№№ терминов	Русский	Английский English	Болгарский Български	Испанский Español	Итальянский Italiano	Немецкий Deutsch
1.033	циклонический дождь <i>m</i>	cyclonic rain	циклонен дъжд <i>m</i>	lluvia <i>f</i> ciclónica	pioggia <i>f</i> ciclonica	zyklonartiger Regen <i>m</i>
1.034	штормовой дождь <i>m</i>	rainstorm	дъжд <i>m</i> с буря	temporal <i>m</i> de lluvia	tempesta <i>f</i> di pioggia	Sturmregen <i>m</i>
1.035	ливень <i>m</i>	shower	проливен дъжд <i>m</i>	chaparrón <i>m</i> ; chubasco <i>m</i> ; aguacero <i>m</i>	acquazzone <i>m</i> ; rovescio <i>m</i>	Wolkenbruch <i>m</i> ; Platzregen <i>m</i>
1.036	гроза <i>f</i>	thunderstorm	буря <i>f</i>	tormenta <i>f</i>	temporale <i>m</i>	Gewitter <i>n</i>
1.037	град <i>m</i>	hail	град <i>m</i>	granizo <i>m</i>	grandine <i>f</i>	Hagel <i>m</i>
1.038	снег <i>m</i>	snow	сняг <i>m</i>	nieve <i>f</i>	neve <i>f</i>	Schnee <i>m</i>
1.039	снегопад <i>m</i>	snowfall	снеговалез <i>m</i>	nevada <i>f</i>	precipitazione <i>f</i> nivale	Schneefall <i>m</i>
1.040	снежная буря <i>f</i> ; пурга <i>f</i> ; метель <i>f</i>	snowstorm	снежна буря <i>f</i>	temporal <i>m</i> de nieve; tempestad <i>m</i> de nieve	tempesta <i>f</i> di neve	Schneesturm <i>m</i>
1.041	дождемер <i>m</i>	rain gauge; rain gage ( <i>am</i> )	дъждомер <i>m</i>	pluviómetro <i>m</i>	pluviometro <i>m</i>	Regenmesser <i>m</i>
1.042	плювиограф <i>m</i>	rainfall recorder	дъждограф <i>m</i>	pluviógrafo <i>m</i>	pluviografo <i>m</i>	registrierender Regenmesser <i>m</i>
1.043	снегомер <i>m</i>	snow gauge; snow gage ( <i>am</i> )	нивомер <i>m</i>	nivómetro <i>m</i>	nivometro <i>m</i>	Schneemesser <i>m</i>
1.044	изогиета <i>f</i>	isohyet; isohyetal line	изохиета <i>f</i>	isoyeta <i>f</i>	isoleta <i>f</i>	Niederschlagshöhenkurve <i>f</i>
1.045	карта <i>f</i> распределения дождевых осадков	isohyetal map	изохиетна карта <i>f</i>	mapa <i>m</i> de isoyetas	carta <i>f</i> delle isoiete	Regenkarte <i>f</i>
1.046	сезон <i>m</i>	season	сезон <i>m</i>	estación <i>f</i>	stagione <i>f</i>	Jahreszeit <i>f</i>
1.047	зима <i>f</i>	winter	зима <i>f</i>	invierno <i>m</i>	inverno <i>m</i>	Winter <i>m</i>
1.048	весна <i>f</i>	spring	пролет <i>f</i>	primavera <i>f</i>	primavera <i>f</i>	Frühling <i>m</i>
1.049	лето <i>n</i>	summer	лято <i>n</i>	verano <i>m</i>	estate <i>f</i>	Sommer <i>m</i>
1.050	осень <i>f</i>	autumn; fall ( <i>am</i> )	есен <i>f</i>	otoño <i>m</i>	autunno <i>m</i>	Herbst <i>m</i>
1.051	год <i>m</i>	year	година <i>f</i>	año <i>m</i>	annata <i>f</i> ; anno <i>m</i>	Jahr <i>n</i>
1.052	влажный год <i>m</i>	wet year	влажна година <i>f</i>	año <i>m</i> húmedo	annata <i>f</i> húmeda	nasses Jahr <i>n</i>
1.053	средний год <i>m</i>	median year	средна година <i>f</i>	año <i>m</i> medio	annata <i>f</i> mediana	mittleres Jahr <i>n</i> ; Mitteljahr <i>n</i>
1.054	осреднённый год <i>m</i>	average year	осреднена година <i>f</i>	año <i>m</i> estadístico	anno <i>m</i> medio; annata <i>f</i> media	durchschnittliches Jahr <i>n</i>
1.055	дождливый год <i>m</i>	rainy year	дъждовна година <i>f</i>	año <i>m</i> lluvioso	annata <i>f</i> piovosa	regnerisches Jahr <i>n</i>
1.056	сухой год <i>m</i>	dry year	суха година <i>f</i>	año <i>m</i> seco	annata <i>f</i> siccitosa	trockenes Jahr <i>n</i>
1.057	засуха <i>f</i>	drought	суша <i>f</i>	sequía <i>f</i>	siccità <i>f</i>	Trockenheit <i>f</i>

Польский Polski	Португальский Português	Румынский Română	Чешский Cesky	Французский Français	№№ терми- нов
deszcz <i>m</i> cykloniczny	chuva <i>f</i> ciclónica	ploaie <i>f</i> ciclonică	cyclonový déšť <i>m</i>	pluie <i>f</i> cyclonique	1.033
deszcz <i>m</i> nawalny; ulewa <i>f</i>	tempestade <i>f</i> de chuva	furtună <i>f</i> cu ploaie	bouřkový déšť <i>m</i>	tempête <i>f</i> de pluie	1.034
operwanie <i>n</i> chmury	aguaceiro <i>m</i>	aversă <i>f</i>	průtrž <i>f</i> mračen	averse <i>f</i>	1.035
burza <i>f</i>	trovoada <i>f</i>	furtună <i>f</i>	bouřka <i>f</i>	orage <i>m</i>	1.036
grad <i>m</i>	saraiva <i>f</i>	grindină <i>f</i>	krupobití <i>n</i>	grêle <i>f</i>	1.037
śnieg <i>m</i>	neve <i>f</i>	zăpadă <i>f</i>	sněh <i>m</i>	neige <i>f</i>	1.038
opad <i>m</i> śnieżny	nevão <i>m</i> ; nevada <i>f</i>	precipitație <i>f</i> de zăpadă	sněžení <i>n</i>	précipitation <i>f</i> nivale	1.039
śnieżyca <i>f</i> ; burza <i>f</i> śnieżna	tempestade <i>f</i> de neve	furtună <i>f</i> cu zăpadă	sněhová bouře <i>f</i>	tempête <i>f</i> de neige	1.040
ombrometr <i>m</i> ; pluviometr <i>m</i> ; deszczomierz <i>m</i>	udómetro <i>m</i> ; pluviómetro <i>m</i>	pluviometru <i>n</i>	dešť'oměr <i>m</i>	pluviomètre <i>m</i>	1.041
pluviograf <i>m</i> ; deszczomierz <i>m</i> samopi- szący	udógrafa <i>m</i> ; pluviógrafa <i>m</i>	pluviograf <i>n</i>	registrační dešť'oměr <i>m</i>	pluviographe <i>m</i>	1.042
śniegowskaz <i>m</i> ; przyrząd <i>m</i> do pomiaru szaty śnieżnej	nivómetro <i>m</i>	nivometru <i>n</i>	sněhoměr <i>m</i>	nivomètre <i>m</i>	1.043
izohieta <i>f</i> ; linia <i>f</i> jednakowego opa- du	isoleta <i>f</i>	izohietă <i>f</i>	isohyéta <i>f</i> ; čára <i>f</i> stejných dešť'ových srážek	isohyète <i>f</i>	1.044
mapa <i>f</i> opadów	carta <i>f</i> de isoletas	harta <i>f</i> izohietelor	srážková mapa <i>f</i>	carte <i>f</i> des isohyètes	1.045
pora <i>f</i> roku	estação <i>f</i>	anotimp <i>n</i>	roční údobí <i>n</i> ; sezona <i>f</i>	saison <i>f</i>	1.046
zima <i>f</i>	inverno <i>m</i>	iarnă <i>f</i>	zima <i>f</i>	hiver <i>m</i>	1.047
wiosna <i>f</i>	primavera <i>f</i>	primăvară <i>f</i>	jaro <i>n</i>	printemps <i>m</i>	1.048
lato <i>n</i>	verão <i>m</i>	vară <i>f</i>	léto <i>n</i>	été <i>m</i>	1.049
jesień <i>f</i>	outono <i>m</i>	toamnă <i>f</i>	podzim <i>m</i>	automne <i>m</i>	1.050
rok <i>m</i>	ano <i>m</i>	an <i>m</i>	rok <i>m</i>	année <i>f</i> ; an <i>m</i>	1.051
rok <i>m</i> mokry	ano <i>m</i> húmido	an <i>m</i> umed	mokrý rok <i>m</i>	année <i>f</i> humide	1.052
rok <i>m</i> środkowy	ano <i>m</i> mediano	an <i>m</i> mijlociu	střední rok <i>m</i>	année <i>f</i> médiane	1.053
rok <i>m</i> średni; rok <i>m</i> przeciętny	ano <i>m</i> médio	an <i>m</i> mediu	průměrný rok <i>m</i>	année <i>f</i> moyenne	1.054
rok <i>m</i> deszczowy	ano <i>m</i> chuvoso	an <i>m</i> ploios	deštivý rok <i>m</i>	année <i>f</i> pluvieuse	1.055
rok <i>m</i> suchy	ano <i>m</i> seco	an <i>m</i> secetos	suchý rok <i>m</i>	année <i>f</i> sèche	1.056
susza <i>f</i>	seca <i>f</i>	secetă <i>f</i>	sucho <i>n</i>	sécheresse <i>f</i>	1.057

№№ терминов	Русский	Английский English	Болгарский Български	Испанский Español	Итальянский Italiano	Немецкий Deutsch
1.100	Гидравлика <i>f</i>	Hydraulics	Хидравлика <i>f</i>	Hidráulica <i>f</i>	Idraulica <i>f</i>	Hydraulik <i>f</i>
1.101	гидрология <i>f</i>	hydrology	хидрология <i>f</i>	hidrología <i>f</i>	idrologia <i>f</i>	Hydrologie <i>f</i>
1.102	гидротехника <i>f</i>	hydrotechnics	хидротехника <i>f</i>	hidrotécnica <i>f</i>	idrotecnica <i>f</i>	Hydrotechnik <i>f</i>
1.103	водное хозяйство <i>n</i>	water utilization	водно стопанство <i>n</i>	economía <i>f</i> hidráulica	bilancio <i>m</i> idrologico	Wasserwirtschaft <i>f</i>
1.104	водоснабжение <i>n</i>	water supply	водоснабдяване <i>n</i>	suministro <i>m</i> de agua; abastecimiento <i>m</i> de agua	fornitura <i>f</i> dell'acqua	Wasserlieferung <i>f</i>
1.105	получение <i>n</i> воды	available water supply	осигуряване <i>n</i> с вода	aprovisionamiento <i>m</i> de agua	approvvigionamento <i>m</i> dell'acqua	Wasserbeschaffung <i>f</i>
1.106	состав <i>m</i> воды	composition of water	състав <i>m</i> на водата	composición <i>f</i> del agua	composizione <i>f</i> dell'acqua	Wasserbeschaffenheit <i>f</i>
1.107	электропроводность <i>f</i> воды	electrical conductivity of water	электропроводимост <i>f</i> на водата	conductibilidad <i>f</i> eléctrica de agua	conducibilità <i>f</i> elettrica dell'acqua	elektrische Leitfähigkeit <i>f</i> des Wasser
1.108	плотность <i>f</i> воды	water density	плътност <i>f</i> на водата	densidad <i>f</i> del agua	densità <i>f</i> dell'acqua	Dichte <i>f</i> des Wassers
1.109	жѣсткость <i>f</i> воды	hardness of water	твърдост <i>f</i> на водата	dureza <i>f</i> del agua	durezza <i>f</i> dell'acqua	Härte <i>f</i> des Wasser
1.110	водосборный бассейн <i>m</i> ; водосбор <i>m</i>	catchment area; gathering ground; watershed (am)	водосборен басейн <i>m</i>	cuenca <i>f</i> alimentadora; cuenca <i>f</i> receptora	bacino <i>m</i> imbrifero; bacino <i>m</i> di raccolta	Niederschlagsgebiet <i>n</i> Einzugsgebiet <i>n</i>
1.111	водораздел <i>m</i>	watershed; divide (am); watershed line (am)	водоразделна линия <i>f</i>	divisoria <i>f</i>	linea <i>f</i> spartiacque	Wasserscheide <i>f</i>
1.112	ледник <i>m</i> ;	glacier	ледник <i>m</i>	glaciar <i>m</i>	ghiacciaio <i>m</i>	Gletscher <i>m</i>
1.113	глетчер <i>m</i> лѣд <i>m</i>	ice	лед <i>m</i>	hielo <i>m</i>	ghiaccio <i>m</i>	Eis <i>n</i>
1.114	шуга <i>f</i>	frazil ice	плаващ лед <i>m</i>	partícula <i>f</i> de hielo en suspensión	sorbetto <i>m</i> ; ghiaccioli <i>m</i> <i>pl</i> acquosi	Sorbett <i>n</i> ; schwimmende Eiskristalle <i>m</i> <i>pl</i>
1.115	донный лѣд <i>m</i>	ground ice; bottom ice	дънен лед <i>m</i>	hielo <i>m</i> de fondo	ghiaccio <i>m</i> di fondo	Grundeis <i>n</i>
1.116	мороз <i>m</i>	frost	мраз <i>m</i>	helada <i>f</i>	gelo <i>m</i>	Frost <i>m</i>
1.117	оттепель <i>f</i> ; таяние <i>n</i>	thaw	размръзване <i>n</i>	deshielo <i>m</i>	disgelo <i>m</i>	Auftauen <i>n</i> ; Tauwetter <i>n</i>
1.118	система <i>f</i> водоснабжения; подвод <i>m</i> воды	water supply system	водовод <i>m</i> ; вододсвеждане <i>n</i>	aducción <i>f</i> de agua	adduzione <i>f</i> d'acqua	Wasserzuleitung <i>f</i>
1.119	водный поток <i>m</i> ; водоток <i>m</i>	stream; watercourse	водно течение <i>n</i>	corriente <i>f</i> de agua	corso <i>m</i> d'acqua	Wasserlauf <i>m</i> ; Gewässer <i>n</i>
1.120	ось <i>f</i> потока; стрежень <i>m</i>	stream centreline; stream centerline (am)	ос <i>f</i> на водното течение	eje <i>m</i> de la corriente	asse <i>m</i> del corso d'acqua	Flussachse <i>f</i>
1.121	поток <i>m</i> ; река <i>f</i> (впадающая в море)	river (discharging direct to sea)	голяма река <i>f</i>	río <i>m</i>	fiume <i>m</i> (con foce a mare)	Strom <i>m</i>
1.122	река <i>f</i>	stream; river (tributary to another river)	река <i>f</i>	río <i>m</i>	fiume <i>m</i>	Fluss <i>m</i>
1.123	ручей <i>m</i>	stream; brook; creek (am)	поток <i>m</i>	arroyo <i>m</i>	ruscello <i>m</i>	Bach <i>m</i>
1.124	горный поток <i>m</i>	torrent; mountain stream	порой <i>m</i>	torrente <i>m</i>	torrente <i>m</i>	Wildbach <i>m</i>
1.125	уэд <i>m</i> ; пересыхающий ручей <i>m</i>	wadi; dry river bed (am)	сухо дере <i>n</i>	rambla <i>f</i>	uadi <i>m</i> ; fiumara <i>f</i>	Wadi <i>n</i>
1.126	приливное русло <i>n</i>	tidal reach	довеждаща канавка <i>f</i>	ra <i>f</i>	valle <i>f</i> a mare	Zuleitungsgraben <i>m</i>
1.127	приток <i>m</i>	tributary	приток <i>m</i>	afluente <i>m</i>	affluente <i>m</i>	Zufluss <i>m</i>
1.128	слияние <i>n</i> рек	confluence; junction	смесне <i>n</i>	punto <i>m</i> de confluencia	confluente <i>m</i>	Zusammenfluss <i>m</i>
1.129	бифуркация <i>f</i> ; разветвление <i>n</i>	bifurcation; fork	разклонение <i>n</i>	bifurcación <i>f</i>	biforcazione <i>f</i>	Abzweigung <i>f</i>
1.130	устье <i>n</i>	river mouth	устне <i>n</i>	desembocadura <i>f</i>	sbocco <i>m</i>	Mündung <i>f</i>

Польский Polski	Португальский Português	Румынский Română	Чешский Cesky	Французский Français	№№ терми- нов
Hydraulica <i>f</i>	Hidráulica <i>f</i>	Hidraulică <i>f</i>	Hydraulika <i>f</i>	Hydraulique	1.100
hydrologia <i>f</i>	hidrologia <i>f</i>	hidrologie <i>f</i>	hydrologie <i>f</i>	hydrologie <i>f</i>	1.101
hydrotechnika <i>f</i> ; budownictwo <i>n</i> wodne	hidrotecnia <i>f</i>	hidrotehnică <i>f</i>	hydrotechnika <i>f</i>	hydrotechnique <i>f</i>	1.102
gospodarka <i>f</i> wodna	economia <i>f</i> hidrăulica	economia <i>f</i> apelor	vodní hospodářství <i>n</i>	économie <i>f</i> hydraulique	1.103
dostarczenie <i>n</i> wody	abastecimento <i>m</i> da água	furnitură <i>f</i> de apă	dodávání <i>n</i> vody; zásobování <i>n</i> vodou	fourniture <i>f</i> de l'eau	1.104
zaopatrywanie <i>n</i> w wodę	aprovisionamento <i>m</i> da água	aprovizionare <i>f</i> cu apă	zásobování <i>n</i> vodou	approvisionnement <i>m</i> en eau	1.105
skład <i>m</i> wody; jakość <i>f</i> wody	composição <i>f</i> da água	compoziția <i>f</i> apei	složení <i>n</i> vody	composition <i>f</i> de l'eau	1.106
przewodność <i>f</i> elektry- czna wody	condutibilidade <i>f</i> eléc- trica da água	conductibilitatea <i>f</i> elec- trică a apei	elektrická vodivost <i>f</i> vo- dy	conductibilité <i>f</i> électri- que de l'eau	1.107
gęstość <i>f</i> wody	densidade <i>f</i> da água	densitatea <i>f</i> apei	hustota <i>f</i> vody	densité <i>f</i> de l'eau	1.108
twardość <i>f</i> wody	dureza <i>f</i> da água	duritatea <i>f</i> apei	tvrdost <i>f</i> vody	dureté <i>f</i> de l'eau	1.109
zlewnia <i>f</i>	baçia <i>f</i> hidrográfica; bacia <i>f</i> vertente	bazin <i>n</i> de recepție	povodí <i>n</i> ; srážkové území <i>n</i>	bassin <i>m</i> versant; bassin <i>m</i> de réception	1.110
wododział <i>m</i> ; dział <i>m</i> wodny	linha <i>f</i> divisória de ba- cias hidrográficas	cumpăna <i>f</i> apelor	rozvodí <i>n</i> ; rozvodnice <i>f</i>	ligne <i>f</i> de partage des eaux	1.111
lodowiec <i>m</i>	glaciar <i>m</i>	ghețar <i>m</i>	ledovec <i>m</i>	glacier <i>m</i>	1.112
lód <i>m</i>	gelo <i>m</i>	gheață <i>f</i>	led <i>m</i>	glace <i>f</i>	1.113
lód <i>m</i> prądowy; sryż <i>m</i>	partículas <i>f</i> <i>pl</i> de gelo em suspensão	particule <i>f</i> <i>pl</i> de gheață în suspensie; zai <i>n</i>	ledová tříšť' <i>f</i> ; kašovitý led <i>m</i>	sorbet <i>m</i>	1.114
lód <i>m</i> denný	gelo <i>m</i> de fundo	gheață <i>f</i> de fund	hlubinný led <i>m</i>	glace <i>f</i> de fond	1.115
mróz <i>m</i>	congelação <i>f</i>	îngheț <i>n</i>	mráz <i>m</i>	gel <i>m</i>	1.116
odwilż <i>f</i>	degelo <i>m</i>	desgheț <i>n</i>	tání <i>n</i> ; obleva <i>f</i>	dégel <i>m</i>	1.117
doprowadzenie <i>n</i> wody	adução <i>f</i> de água	aducțiune <i>f</i> de apă	přívod <i>m</i> vody	adduction <i>f</i> d'eau	1.118
ciek <i>m</i>	curso <i>m</i> de água	curs <i>n</i> de apă	vodní tok <i>m</i>	cours <i>m</i> d'eau	1.119
linia <i>f</i> nurtu	eixo <i>m</i> do curso de água	axa <i>f</i> cursului de apă	osa <i>f</i> vodního toku	axe <i>m</i> du cours d'eau	1.120
wielka rzeka <i>f</i> (uchod- ząca do morza)	rio <i>m</i>	fluviu <i>n</i>	veletok <i>m</i> (vtékající do moře); řeka <i>f</i> (vtékající do moře)	fleuve <i>m</i>	1.121
rzeka <i>f</i>	rio <i>m</i>	riu <i>n</i>	řeka <i>f</i> (vtékající do jiné řeky); řička <i>f</i> (vtékající do jiné řeky)	rivière <i>f</i>	1.122
strumień <i>m</i> ; struga <i>f</i>	ribeiro <i>m</i> ; riacho <i>m</i> ; regato <i>m</i>	pîriu <i>n</i>	potok <i>m</i>	ruisseau <i>m</i>	1.123
potok <i>m</i> górski	torrente <i>f</i>	torent <i>n</i>	bystřina <i>f</i>	torrent <i>m</i>	1.124
wadi <i>m</i> ; suche ložysko <i>n</i> rzeki	curso <i>m</i> de água	curs <i>n</i> de apă temporar	občas vysychající vodní tok <i>m</i>	oued <i>m</i>	1.125
dolina <i>f</i> zalewana przy- pływami	ria <i>f</i>	vale <i>f</i> în care pătrunde marea	přívodní příkop <i>m</i>	ria <i>f</i>	1.126
dopływ <i>m</i>	afluenta <i>m</i>	afluent <i>m</i>	přítok <i>m</i>	affluent <i>m</i>	1.127
zbieg <i>m</i> rzek; połączenie <i>n</i> rzek	confluência <i>f</i>	confluent <i>m</i>	soutok <i>m</i>	confluent <i>m</i>	1.128
bifurkacja <i>f</i> ; rozwidlenie <i>n</i>	bifurcação <i>f</i>	bifurcație <i>f</i>	bifurkace <i>f</i> ; rozdělení <i>n</i>	bifurcation <i>f</i>	1.129
ujście <i>n</i>	embocadura <i>f</i>	confluență <i>f</i>	ústí <i>n</i> ; záústění <i>n</i>	embouchure <i>f</i>	1.130

№ № терминов	Русский	Английский English	Болгарский Български	Испанский Español	Итальянский Italiano	Немецкий Deutsch
1.131	отвод <i>m</i>	emissary; outlet	отток <i>m</i>	emisario <i>m</i> ; deluyente <i>m</i>	emissario <i>m</i>	Abfluss <i>m</i>
1.132	берег <i>m</i>	bank; shore	бряг <i>m</i>	ribera <i>f</i> ; orilla <i>f</i> ; ribazo <i>m</i> ; margen <i>f</i>	riva <i>f</i> ; sponda <i>f</i>	Ufer <i>n</i> ; Gestade <i>n</i>
1.133	пропитывание <i>n</i> ; впитывание <i>n</i>	absorption; soaking ( <i>am</i> )	намокряне <i>n</i> ; овлажняване <i>n</i>	imbibición <i>f</i> ; absorción <i>f</i>	imbibizione <i>f</i>	Durchtränkung <i>f</i>
1.134	инфильтрация <i>f</i>	infiltration	попиване <i>n</i>	infiltración <i>f</i>	Infiltrazione <i>f</i>	Einsickerung <i>f</i>
1.135	фильтрация <i>f</i> ; просачивание <i>n</i>	seepage; ground water flow; percolation	просмукване <i>n</i>	recorrido <i>m</i> ; curso <i>m</i> ; percolación <i>f</i>	scorrimento <i>m</i> ; percolazione <i>f</i>	Durchsickerung <i>f</i> ; Sickerung <i>f</i>
1.136	капиллярность <i>f</i>	capillarity	капиллярност <i>f</i>	capilaridad <i>f</i>	capillarità <i>f</i>	Kapillarität <i>f</i>
1.137	подземные воды <i>f pl</i>	underground water; ground water	подземни води <i>f pl</i>	agua <i>f</i> subterránea	acqua <i>f</i> sotterranea	Grundwasser <i>n</i>
1.138	свободная поверхность <i>f</i> подземных вод; уровень <i>m</i> подземных вод	ground water table; water table	ниво <i>n</i> на подземните води	capa <i>f</i> freática	falda <i>f</i> freatica	freier Grundwasserspiegel <i>m</i>
1.139	понижение <i>n</i> уровня грунтовых вод	lowering of water table	понижение <i>n</i> нивото на подземните води	descenso <i>m</i> de la capa freática	abbassamento <i>m</i> della falda	Absenkung <i>f</i> des Grundwasserspiegels
1.140	разгружающий (дренирующий) колодец <i>m</i>	relief well	облекчителен кладенец <i>m</i>	pozo <i>m</i> de equilibrio	pozzo <i>m</i> di scarico	Entlastungsschacht <i>m</i>
1.141	поверхностный сток <i>m</i>	run-off	повърхностен отток <i>m</i>	escorrentía <i>f</i>	ruscellamento <i>m</i>	Oberflächenabfluss <i>m</i>
1.142	подземный сток <i>m</i>	ground water run-off	подземен отток <i>m</i>	escorrentía <i>f</i> subterránea; avenamiento <i>m</i>	flusso <i>m</i> sotterraneo	Grundwasserabfluss <i>m</i>
1.143	расход <i>m</i> ; дебит <i>m</i>	discharge; flow	водно количество <i>n</i>	caudal <i>m</i>	portata <i>f</i>	Abflussmenge <i>f</i> ; Wassermenge <i>f</i>
1.144	годовой расход <i>m</i>	annual discharge	годишно водно количество <i>n</i>	caudal <i>m</i> anual	portata <i>f</i> media annua	Jahresabflussmenge <i>f</i>
1.145	паводковый расход <i>m</i>	flood discharge	водно количество <i>n</i> при високи води	caudal <i>m</i> de crecida	portata <i>f</i> di piena	Hochwassermenge <i>f</i>
1.146	используемый расход <i>m</i> воды	utilizable discharge	застроено водно количество <i>n</i>	caudal <i>m</i> máximo utilizable	portata <i>f</i> utilizzata	Ausbauwassermenge <i>f</i>
1.147	средний расход <i>m</i> воды	average discharge; average flow	средно водно количество <i>n</i>	caudal <i>m</i> medio	portata <i>f</i> media	mittlere Abflussmenge <i>f</i>
1.148	средний располагаемый расход <i>m</i>	average available discharge	средно располагаемое водно количество <i>n</i>	caudal <i>m</i> medio disponible	portata <i>f</i> media disponibile	mittlere verfügbare Wassermenge <i>f</i>
1.149	максимальный паводковый расход <i>m</i>	maximum flood discharge	максимално водно количество <i>n</i> при високи води	caudal <i>m</i> máximo de crecida	portata <i>f</i> massima di piena	maximales Hochwasser <i>n</i>
1.150	кривая <i>f</i> расходов	discharge hydrograph	ходова крива <i>f</i> на водните количества	curva <i>f</i> cronológica de caudales	scala <i>f</i> delle portate	Abflussmengenkurve <i>f</i>
1.151	кривая <i>f</i> замеренных расходов	rating curve; discharge curve	крива <i>f</i> на измерените водни количества	curva <i>f</i> característica de aforo	curva <i>f</i> delle portate in successione naturale	Kurve <i>f</i> der gemessenen Abflussmengen
1.152	модуль <i>m</i> ; средний многолетний расход <i>m</i>	long term average discharge	модул <i>m</i>	módulo <i>m</i>	modulo <i>m</i>	Modul <i>m</i>
1.153	период <i>m</i> пиковых расходов	period of concentration	временна <i>n</i> на високите водни количества	período <i>m</i> de concentración	periodo <i>m</i> di concentrazione	Periode <i>f</i> grösster Abflussmengen
1.154	повторяемость <i>f</i> расходов	flow frequency	повторяемост <i>f</i> на водните количества	frecuencia <i>f</i> de los caudales	frequenza <i>f</i> delle portate	Häufigkeit <i>f</i> der Abflussmengen
1.155	кривая <i>f</i> продолжительности расходов	flow duration curve	трайностна крива <i>f</i> на водните количества	curva <i>f</i> de caudales clasificados	curva <i>f</i> di durata delle portate	Dauerkurve <i>f</i> der Abflussmengen

Польский Polski	Португальский Português	Румынский Română	Чешский Česky	Французский Français	№ № герми- нов
odpływ <i>m</i> ; kanał <i>m</i> odpływowy	descarga <i>f</i>	emisar <i>m</i>	odtok <i>m</i>	émisaire <i>m</i>	1.131
brzeg <i>m</i>	margem <i>f</i>	mal <i>n</i>	břeh <i>m</i> ; svah <i>m</i>	rive <i>f</i> ; berge <i>f</i>	1.132
absorbcja <i>f</i> ; nasiąkanie <i>n</i>	imbecião <i>f</i>	imbibare <i>f</i>	nasakování <i>n</i> ; nasáknutí <i>n</i>	imbibition <i>f</i>	1.133
infiltracja <i>f</i> ; wsiąkanie <i>n</i> ; filtracja <i>f</i>	infiltração <i>f</i>	infiltrare <i>f</i>	infiltrace <i>f</i> ; vsakování <i>n</i>	infiltration <i>f</i>	1.134
przeziąkanie <i>n</i>	percolação <i>f</i>	filtrare <i>f</i>	prosakování <i>n</i> ; průsak <i>m</i> ; prolínání <i>n</i>	cheminement <i>m</i> ; percolation <i>f</i>	1.135
kapilarność <i>f</i> ; włoskowatość <i>f</i>	capilaridade <i>f</i>	capilaritate <i>f</i>	kapilarita <i>f</i> ; vzlinavost <i>f</i>	capillarité <i>f</i>	1.136
woda <i>f</i> podziemna; woda <i>f</i> gruntowa	água <i>f</i> subterrânea	apă <i>f</i> subterană	podzemní voda <i>f</i>	eau <i>f</i> souterraine	1.137
zwierciadło <i>n</i> wody grun- towej	toalha <i>f</i> aquífera subter- rânea; lençol <i>m</i> freático	pinză <i>f</i> ireatică	hladina <i>f</i> podzemní vody	nappe <i>f</i> phréatique	1.138
obniżanie <i>n</i> zwierciadła wody gruntowej	rebaixamento <i>m</i> do nível freático	coborrea <i>f</i> nivelului apei subterane	snížení <i>n</i> hladiny pod- zemní vody	rabattement <i>m</i> de nappe	1.139
studnia <i>f</i> odciążająca	poço <i>m</i> de descarga; poço <i>m</i> de equilibrio	puț <i>n</i> de descărcare	odlehčovací studna <i>f</i> ; odlehčovací šachta <i>f</i>	puits <i>m</i> de décharge	1.140
spliw <i>m</i>	escoamento <i>m</i> superfi- cial	scurgere <i>f</i> de suprafață	povrchový odtok <i>m</i>	ruissellement <i>m</i>	1.141
odpływ <i>m</i> podziemny	escoamento <i>m</i> subterrâ- neo	scurgere <i>f</i> subterană	podzemní odtok <i>m</i>	écoulement <i>m</i> souterrain	1.142
przepływ <i>m</i> ; objętość <i>f</i> przepływu; wydatek <i>m</i> ; natężenie <i>n</i> przepływu	caudal <i>m</i>	debit <i>n</i>	průtok <i>m</i> ; odtok <i>m</i>	débit <i>m</i>	1.143
odpływ <i>m</i> roczny	escoamento <i>m</i> anual; caudal <i>m</i> integral anual	debit <i>n</i> anual	roční odtok <i>m</i> ; roční průtok <i>m</i>	débit <i>m</i> annuel	1.144
przepływ <i>m</i> wezbraniow- y; przepływ <i>m</i> wielkiej wody	caudal <i>m</i> de cheia	debit <i>n</i> de viitură	odtok <i>m</i> za velké vody; objem <i>m</i> povodně	débit <i>m</i> de crue	1.145
przepływ <i>m</i> roboczy	caudal <i>m</i> máximo utili- zável	debit <i>n</i> instalat	návrhový průtok <i>m</i> ; břežítá voda <i>f</i>	débit <i>m</i> équipé	1.146
przepływ <i>m</i> średni	caudal <i>m</i> médio	debit <i>n</i> mediu	střední průtok <i>m</i>	débit <i>m</i> moyen	1.147
przepływ <i>m</i> średni dys- pozycyjny; przepływ <i>m</i> średni użyt- kowy	caudal <i>m</i> médio disponi- vel	debit <i>n</i> mediu disponibil	střední použitelný prů- tok <i>m</i>	débit <i>m</i> moyen dispo- nible	1.148
największy przepływ <i>m</i> wezbraniowy; największa wielka wo- da <i>f</i>	caudal <i>m</i> máximo de cheia	debit <i>n</i> maxim de viitură	maximální velká voda <i>f</i> ; maximální povodňový odtok <i>m</i>	débit <i>m</i> maximum de crue	1.149
hydrograf <i>m</i> ; wykres <i>m</i> codziennych przepływów	gráfico <i>m</i> de caudais; curva <i>f</i> de caudais	curba <i>f</i> debitelor	čára <i>f</i> průtoků; průtoková čára <i>f</i>	courbe <i>f</i> des débits	1.150
krzywa <i>f</i> konsumpcyjna; krzywa <i>f</i> przepływu	curva <i>f</i> de vazão	curba <i>f</i> debitelor măsurate	konsumční křivka <i>f</i>	courbe <i>f</i> des débits jau- gés	1.151
moduł <i>m</i>	módulo <i>m</i>	modul <i>n</i>	modul <i>m</i>	module <i>m</i>	1.152
okres <i>m</i> największych przepływów; okres <i>m</i> wezbrania	período <i>m</i> de concentra- ção; tempo <i>m</i> de concentração	perioada <i>f</i> debitelor ma- xime	období <i>n</i> největších prů- toků	périodé <i>f</i> de concentra- tion	1.153
częstoiliwość <i>f</i> przepły- wów	frecvença <i>f</i> de caudais	frecvença <i>f</i> debitelor	četnost <i>f</i> průtoků	tréquence <i>f</i> des débits	1.154
krzywa <i>f</i> czasów trwania przepływów	curva <i>f</i> de caudais classi- ficados	curba <i>f</i> debitelor clasate. curbă <i>f</i> de durată	čára <i>f</i> trvání průtoků	courbe <i>f</i> des débits clas- sés	1.155



№№ герми нов	Русский	Английский English	Болгарский Български	Испанский Español	Итальянский Italiano	Немецкий Deutsch
1.156	избыточная вода <i>f</i>	overflow; spill water; surplus water	преливни води <i>f pl</i>	exceso <i>m</i> de agua	acqua <i>f</i> eccedente	Überwasser <i>n</i>
1.157	режим <i>m</i> (водный)	regimen	режим <i>m</i>	régimen <i>m</i>	regime <i>m</i>	Wasserhaushalt <i>m</i>
1.158	паводок <i>m</i>	flood	висока вълна <i>f</i>	crecida <i>f</i> ; riada <i>f</i>	piena <i>f</i>	Hochwasser <i>n</i>
1.159	максимальный паводок <i>m</i>	maximum flood	максимално висока вълна <i>f</i>	crecida <i>f</i> máxima	piena <i>f</i> massima	grösstes Hochwasser <i>n</i>
1.160	катастрофический паводок <i>m</i>	catastrophic flood; superflood ( <i>am</i> )	катастрофално висока вълна <i>f</i>	crecida <i>f</i> catastrófica	piena <i>f</i> catastrofica	Katastrophenhochwasser <i>n</i>
1.161	статистика <i>f</i> паводков	flood records	статистика <i>f</i> за високата вълна	anuario <i>m</i> de crecidas	annuario <i>m</i> delle piene; registro <i>m</i> delle piene	Hochwasserstatistik <i>f</i>
1.162	исследование <i>n</i> хода паводка	flood routing	изследване <i>n</i> хода на високата вълна	progresión <i>f</i> de crecidas	studio <i>m</i> della progressione delle piene	Studium <i>n</i> der Flutwelle
1.163	интегральная кривая <i>f</i> стока	mass diagram	сумарна крива <i>f</i> на притока	curva <i>f</i> de aportaciones acumuladas	curva <i>f</i> di afflusso; linea <i>f</i> delle somme progressive	Summenkurve <i>f</i> der Zuflüsse
1.164	уровень <i>m</i> воды	water level	водно ниво <i>n</i>	nivel <i>m</i> del agua	livello <i>m</i> dell'acqua	Wasserstand <i>m</i> ; Wasserspiegel <i>m</i>
1.165	маловодье <i>n</i> ; низкая вода <i>f</i> ; межень <i>f</i>	minimum flow; low water	най-ниски води <i>f pl</i>	estiaje <i>m</i> mínimo; estiaje <i>m</i>	magra <i>f</i>	Niederwasser <i>n</i>
1.166	межень <i>f</i> ; малая вода <i>f</i>	low water	ниски води <i>f pl</i>	aguas <i>f pl</i> bajas	acque <i>f pl</i> basse	Niederwasser <i>n</i>
1.167	средняя вода <i>f</i>	mean water	средни води <i>f pl</i>	aguas <i>f pl</i> medias	acque <i>f pl</i> medie	Mittelwasser <i>n</i>
1.168	высокая вода <i>f</i>	high water	високи води <i>f pl</i>	aguas <i>f pl</i> altas	acque <i>f pl</i> alte	Hochwasser <i>n</i>
1.169	наблюдения <i>n pl</i> за уровнем воды	water level observations	наблюдения <i>n pl</i> на водното ниво	observación <i>f</i> de nivel de agua	osservazione <i>f</i> del livello dell'acqua	Wasserstandsbeobachtung <i>f</i>
1.170	скорость <i>f</i> подъема уровня воды	rate of rise of water level; rate of rise	скорост <i>f</i> на повдигане на водите	velocidad <i>f</i> de crecida	velocità <i>f</i> di salita delle acque	Anstiegsgeschwindigkeit <i>f</i> des Wasserspiegels
1.171	марка <i>f</i> уровня паводка; метка <i>f</i> высокой воды	flood level mark; high-water mark	отбелязване <i>n</i> на високите води	señal <i>f</i> de crecida	segno <i>m</i> di piena; traccia <i>f</i> di piena	Hochwassermarke <i>f</i>
1.172	гидравлический прыжок <i>m</i>	hydraulic jump	хидравлически скок <i>m</i>	resalto <i>m</i> hidráulico	risalto <i>m</i> idraulico	Wassersprung <i>m</i>
1.173	гидрометрия <i>f</i>	gauging; gaging ( <i>am</i> )	измерване <i>n</i> на водните нива	aforo <i>m</i>	idrometria <i>f</i> ; misura <i>f</i> delle altezze idrometriche	Wassermessung <i>f</i>
1.174	гидрометрия <i>f</i> потока	stream gauging; stream gaging ( <i>am</i> )	измерване <i>n</i> на водните течения	aforo <i>m</i> de corrientes	misura <i>f</i> delle altezze idrometriche dei corsi d'acqua	Wassermessung <i>f</i> des Gewässers
1.175	поплавок <i>m</i>	float	плувак <i>m</i>	flotador <i>m</i>	galleggiante <i>m</i>	Schwimmer <i>m</i>
1.176	гидрометрическая вертушка <i>f</i>	current meter	хидрометрично крило <i>n</i>	molinete <i>m</i> ; velocímetro <i>m</i>	mulinello <i>m</i>	Wassermessflügel <i>m</i>
1.177	гидрометрическая трубка <i>f</i> ; трубка <i>f</i> Пито	gauge tube; gage tube ( <i>am</i> ); Pitot tube	тръба <i>f</i> на Пито	tubo <i>m</i> aforador	tubo <i>m</i> di Pitot	Pitotrohr <i>n</i> ; Standrohr <i>n</i>
1.178	расходомер <i>m</i> ; водомер <i>m</i>	flow gauge; flow gage ( <i>am</i> )	водомер <i>m</i>	indicador <i>m</i> de evacuación	misuratore <i>m</i> di flusso	Abflussmesser <i>m</i> ; Pegel <i>m</i>
1.179	лимниметр <i>m</i> ; водомерная рейка <i>f</i>	water level gauge; water level gage ( <i>am</i> )	водочет <i>m</i>	limnómetro <i>m</i>	limnometro <i>m</i>	Wasserstandszeiger <i>m</i> ; Limnimeter <i>n</i>
1.180	лимниграф <i>m</i>	water level recorder; automatic water level recorder	лимниграф <i>m</i>	limnógrafo <i>m</i>	limnigrafo <i>m</i>	selbstregistrierender Wasserstandszeiger <i>m</i> ; Limnigraph <i>m</i>
1.181	гидравлика <i>f</i> открытых русел	hydraulics of open channels	хидравлика <i>f</i> на откритите канали	hidráulica <i>f</i> de canales abiertos	idraulica <i>f</i> dei canali scoperti	Hydraulik <i>f</i> offenes Gewässers

Польский Polski	Португальский Português	Румынский Română	Чешский Česky	Французский Français	№№ терми- нов
nadmiar <i>m</i> przepływu; woda <i>f</i> jałowa	águas <i>f pl</i> excedentes	ape <i>f pl</i> excedentare	přebytečná voda <i>f</i> ; přepadová voda <i>f</i>	eaux <i>f pl</i> excédentaires	1.156
reżim <i>m</i> (wody)	regime <i>m</i>	regim <i>n</i>	režim <i>m</i> ; vodohospodářský režim <i>m</i>	régime <i>m</i>	1.157
wezbranie <i>n</i> ; wielka woda <i>f</i>	cheia <i>f</i>	viitură <i>f</i>	povodeň <i>f</i> ; velká voda <i>f</i>	crue <i>f</i>	1.158
największe wezbranie <i>n</i> ; największa wielka woda <i>f</i>	cheia <i>f</i> máxima	viitură <i>f</i> maximă	největší povodeň <i>f</i> ; maximální velká voda <i>f</i>	crue <i>f</i> maximum	1.159
wezbranie <i>n</i> katastro- falne; woda <i>f</i> katastrofalna	cheia <i>f</i> catastrofica	viitură <i>f</i> catastrofală	katastrofální povodeň <i>f</i> ; katastrofální velká voda <i>f</i>	crue <i>f</i> catastrophique	1.160
statystyka <i>f</i> wielkich wód	registro <i>m</i> de cheias	anuarul <i>n</i> viiturilor	statistika <i>f</i> povodní; záznamy <i>m pl</i> o velkých vodách	Annales <i>f pl</i> des crues	1.161
analiza <i>f</i> przebiegu wez- brania; analiza <i>f</i> przebiegu fali powodziowej	cálculo <i>m</i> de propagação das cheias	studiul <i>n</i> undei de vii- tură	řešení <i>n</i> postupu povodňo- vé vlny	étude <i>f</i> de la progression des crues	1.162
krzywa <i>f</i> całkową do- pływu; krzywa <i>f</i> sumowania dopływu	curva <i>f</i> de caudals acu- mulados	curba <i>f</i> debitelor cumulate	součtová čára <i>f</i> přítoků	courbe <i>f</i> des apports cu- mulés	1.163
poziom <i>m</i> wody; zwierciadło <i>n</i> wody	nível <i>m</i> da água	nivelul <i>n</i> apei	vodní stav <i>m</i> ; vodní hladina <i>f</i>	niveau <i>m</i> de l'eau	1.164
najniższa woda <i>f</i> ; niska woda <i>f</i>	estiagem <i>f</i>	etiaj <i>n</i>	nejmenší průtok <i>m</i>	étiage <i>m</i>	1.165
niżówka <i>f</i> ; niska woda <i>f</i>	águas <i>f pl</i> baixas	ape <i>f pl</i> joase	malá voda <i>f</i> ; nízká voda <i>f</i>	basses eaux <i>f pl</i>	1.166
średnia woda <i>f</i>	águas <i>f pl</i> médias	ape <i>f pl</i> medii	střední voda <i>f</i>	eaux <i>f pl</i> moyennes	1.167
wielka woda <i>f</i>	águas <i>f pl</i> altas	ape <i>f pl</i> mari	velká voda <i>f</i> ; povodeň <i>f</i>	hautes eaux <i>f pl</i>	1.168
obserwacja <i>f</i> stanu wody	observação <i>f</i> dos niveis de água	observarea <i>f</i> nivelului apei	pozorování <i>n</i> vodní hla- diny; pozorování <i>n</i> vodních stavů	observation <i>f</i> du niveau d'eau	1.169
prędkość <i>f</i> podnoszenia zwierciadła wody	velocidade <i>f</i> de subida das águas	viteza <i>f</i> de creștere a apelor	rychlost <i>f</i> stoupání vody	vitesse <i>f</i> de montée des eaux	1.170
marka <i>f</i> wielkiej wody; znak <i>m</i> wielkiej wody	marca <i>f</i> de cheia	reper <i>n</i> de viitură	značka <i>f</i> velké vody	repère <i>m</i> de crue	1.171
odskok <i>m</i> hydrauliczny	ressalto <i>m</i> hidráulico	salt <i>n</i> hidraulic	vodní skok <i>m</i>	ressaut <i>m</i> hydraulique	1.172
pomiar <i>m</i> (wody)	medição <i>f</i> de caudais	măsurarea <i>f</i> debitelor	měření <i>n</i> vody	jaugage <i>m</i>	1.173
pomiar <i>m</i> przepływu (wody)	medição <i>f</i> de caudais de cursos de água	măsurarea <i>f</i> cursurilor de apă	měření <i>n</i> vody ve vod- ních tocích	jaugage <i>m</i> des cours d'eau	1.174
ptywak <i>m</i>	flutuador <i>m</i>	plutitor <i>m</i>	plovák <i>m</i>	flotteur <i>m</i>	1.175
młynek <i>m</i>	molinete <i>m</i>	morișcă <i>f</i>	vodoměrná vrtule <i>f</i>	moulinet <i>m</i>	1.176
rurka <i>f</i> Pitot'a	tubo <i>m</i> de Pitot	tub <i>n</i> de măsură; tub <i>n</i> Pitot	vodoměrná trubice <i>f</i> ; Pitotova trubice <i>f</i>	tube <i>m</i> jaugeur; tube <i>m</i> de Pitot	1.177
wodowskaz <i>m</i>	medidor <i>m</i> de caudais	instrument <i>n</i> de măsu- rare a scurgerii	vodočet <i>m</i>	jauge <i>f</i> d'écoulement	1.178
wodowskaz <i>m</i> optyczny	limnigraf <i>m</i>	limnigraf <i>n</i>	limnigraf <i>m</i>	limnigraphe <i>m</i> ; limnimètre <i>m</i> enregis- treur	1.179
limnigraf <i>m</i> ; wodowskaz <i>m</i> samopi- szący	limnigraf <i>m</i>	limnigraf <i>n</i> ; limnigraf <i>n</i> înregistra- tor	limnigraf <i>m</i>	limnigraphe <i>m</i> ; limnimètre <i>m</i> enregis- treur	1.180
hydraulika <i>f</i> koryt; hydraulika <i>f</i> kanałów ot- wartych	hidráulica <i>f</i> dos esco- amentos em superfície livre	hidraulica <i>f</i> canalelor deschise	hydraulika <i>f</i> otevřených koryt	hydraulique <i>f</i> des canaux découverts	1.181

№№ терминов	Русский	Английский English	Болгарский Български	Испанский Español	Итальянский Italiano	Немецкий Deutsch
1.182	гидравлический уклон <i>m</i>	hydraulic gradient	хидравлически наклон <i>m</i>	gradiente <i>m</i> hidráulico	gradiente <i>m</i> idraulico	hydraulisches Gefälle <i>n</i>
1.183	коэффициент <i>m</i> шероховатости	coefficient of roughness	коэффициент <i>m</i> на грапавина	coeficiente <i>m</i> de rugosidad	coefficiente <i>m</i> di rugosità	Rauhigkeitskoeffizient <i>m</i>
1.184	смоченный периметр <i>m</i>	wetted perimeter	намокрен периметър <i>m</i>	perímetro <i>m</i> mojado	perimetro <i>m</i> bagnato	benetzter Umfang <i>m</i>
1.185	гидравлический радиус <i>m</i>	hydraulic radius; hydraulic mean depth	хидравлически радиус <i>m</i>	radio <i>m</i> medio; radio <i>m</i> hidráulico	raggio <i>m</i> medio; raggio <i>m</i> idraulico	hydraulischer Radius <i>m</i>
1.186	средняя глубина <i>f</i>	mean depth	средна дълбочина <i>f</i>	profundidad <i>f</i> media	profondità <i>f</i> media	mittlere Tiefe <i>f</i>
1.187	уклон <i>m</i> поверхности	surface slope	наклон <i>m</i> на свободната повърхност	pendiente <i>f</i> superficial	pendenza <i>f</i> superficiale	Oberflächengefälle <i>n</i>
1.188	пик <i>m</i> паводка	flood stage	критично ниво <i>n</i> на високата вълна	nivel <i>m</i> de crecida	livello <i>m</i> critico di piena	kritischer Hochwasserstand <i>m</i>
1.189	скорость <i>f</i>	velocity	скорост <i>f</i>	velocidad <i>f</i>	velocità <i>f</i>	Geschwindigkeit <i>f</i>
1.190	средняя скорость <i>f</i>	mean velocity	средна скорост <i>f</i>	velocidad <i>f</i> media	velocità <i>f</i> media	mittlere Geschwindigkeit <i>f</i>
1.191	допускаемая скорость <i>f</i>	permissible velocity	допустима скорост <i>f</i>	velocidad <i>f</i> admisible	velocità <i>f</i> ammissibile	zulässige Geschwindigkeit <i>f</i>
1.192	потеря <i>f</i> напора	head loss	загуба <i>f</i> на пад	pérdida <i>f</i> de altura	perdita <i>f</i> di carico	Druckverlust <i>m</i>
1.193	поток <i>m</i> в критическом состоянии	critical flow	критично течение <i>n</i>	corriente <i>f</i> crítica	velocità <i>f</i> critica	kritische Strömung <i>f</i>
1.194	ламинарное движение <i>n</i>	steady flow	ламинарно течение <i>n</i>	régimen <i>m</i> laminar	regime <i>m</i> laminare	laminare Strömung <i>f</i>
1.195	турбулентное движение <i>n</i>	turbulent flow	турбулентно течение <i>n</i>	régimen <i>m</i> turbulento	regime <i>m</i> turbolento	turbulente Strömung <i>f</i>
1.196	равномерное движение <i>n</i>	uniform flow	равномерно течение <i>n</i>	régimen <i>m</i> uniforme	regime <i>m</i> uniforme	gleichmässige Strömung <i>f</i>
1.197	подпор <i>m</i>	backwater	заприщване <i>n</i>	remanso <i>m</i>	rigurgito <i>m</i>	Rückstau <i>m</i>
1.198	граница <i>f</i> распространения подпора	limit of backwater	разпространение <i>n</i> на подприщването	límite <i>m</i> de remanso	limite <i>m</i> del rigurgito	Staugrenze <i>f</i>
1.199	объем <i>m</i> воды, создаваемый подпором	backwater storage	обем <i>m</i> отговарящ на подприщването	volumen <i>m</i> correspondiente a la pendiente de remanso	volume <i>m</i> corrispondente al rigurgito	Volumen <i>n</i> des Rückstaus
1.200	кривая <i>f</i> подпора	backwater slope; backwater curve ( <i>am</i> )	крива <i>f</i> на подприщването	pendiente <i>f</i> de remanso; curva <i>f</i> de remanso	curva <i>f</i> di rigurgito	Staukurve <i>f</i>
1.201	зона <i>f</i> подпора	backwater zone; backwater area	област <i>f</i> на подприщването	zona <i>f</i> del remanso	zona <i>f</i> interessata dal rigurgito	Staugebiet <i>n</i>
1.202	длина <i>f</i> кривой подпора	backwater length	дължина <i>f</i> на подприщването	longitud <i>f</i> del remanso	lunghezza <i>f</i> di rigurgito	Staulänge <i>f</i>

Польский Polski	Португальский Português	Румынский Română	Чешский Česky	Французский Français	№№ терми- нов
spadek <i>m</i> hydrauliczny	gradiente <i>m</i> hidráulico	gradient <i>m</i> hidraulic	hydraulický spád <i>m</i>	gradient <i>m</i> hydraulique	1.182
współczynnik <i>m</i> szorstkości	coeficiente <i>m</i> de rugosidade	coeficient <i>m</i> de rugozitate	součinitel <i>m</i> drsnosti; drsnostní součinitel <i>m</i>	coefficient <i>m</i> de rugosité	1.183
obwód <i>m</i> zwilżony	perímetro <i>m</i> molhado	perimetru <i>n</i> udal	omočený obvod <i>m</i>	périmètre <i>m</i> mouillé	1.184
promień <i>m</i> hydrauliczny	raio <i>m</i> hidráulico; raio <i>m</i> médio	rază <i>f</i> medie; rază <i>f</i> hidraulică	hydraulický poloměr <i>m</i>	rayon <i>m</i> moyen; rayon <i>m</i> hydraulique	1.185
głębokość <i>f</i> średnia	profundidade <i>f</i> média	adâncime <i>f</i> medie	střední hloubka <i>f</i>	profondeur <i>f</i> moyenne	1.186
spadek <i>m</i> ; spadek <i>m</i> zwierciadła (wody)	inclinação <i>f</i> superficial	pantă <i>f</i> superficială	povrchový sklon <i>m</i> ; sklon <i>m</i> hladiny	pente <i>f</i> superficielle	1.187
krytyczny poziom <i>m</i> wezbrania; krytyczny stan <i>m</i> wielkiej wody	nivel <i>m</i> crítico de cheia	nivel <i>n</i> critic de viitură	kritický stav <i>m</i> velké vody	niveau <i>m</i> critique de crue	1.188
prędkość <i>f</i>	velocidade <i>f</i>	viteză <i>f</i>	rychlost <i>f</i>	vitesse <i>f</i>	1.189
prędkość <i>f</i> średnia	velocidade <i>f</i> média	viteză <i>f</i> medie	střední rychlost <i>f</i>	vitesse <i>f</i> moyenne	1.190
prędkość <i>f</i> dopuszczalna	velocidade <i>f</i> admissível	viteză <i>f</i> admisibilă	připustná rychlost <i>f</i>	vitesse <i>f</i> admissible	1.191
strata <i>f</i> ciśnienia	perda <i>f</i> de carga	pierdere <i>f</i> de sarcină	tłaková ztráta <i>f</i>	perte <i>f</i> de charge	1.192
ruch <i>m</i> krytyczny	escoamento <i>m</i> em regime crítico	curgere <i>f</i> critică	kritický průtok <i>m</i> ; kritický stav <i>m</i> proudění	écoulement <i>m</i> critique	1.193
ruch <i>m</i> laminarny; ruch <i>m</i> uwarstwiony	escoamento <i>m</i> laminar	curgere <i>f</i> laminară	laminární proudění <i>n</i>	écoulement <i>m</i> laminaire	1.194
ruch <i>m</i> turbulentny; ruch <i>m</i> burzliwy	escoamento <i>m</i> turbulento	curgere <i>f</i> turbulentă	turbulentní proudění <i>n</i>	écoulement <i>m</i> turbulent	1.195
ruch <i>m</i> równomierny	escoamento <i>m</i> uniforme	curgere <i>f</i> uniformă	rovnoměrné proudění <i>n</i>	écoulement <i>m</i> uniforme	1.196
cofka <i>f</i>	regolfo <i>m</i>	remuu <i>n</i>	vzdutí <i>n</i>	remous <i>m</i>	1.197
granica <i>f</i> cofki	limite <i>m</i> do regolfo	limita <i>f</i> remuului; coada <i>f</i> remuului	dovolené vzdutí <i>n</i>	limite <i>f</i> du remous	1.198
objętość <i>f</i> wody w cofce	volume <i>m</i> correspondante ao regolfo	volumul <i>m</i> remuului	objem <i>m</i> při vzdutí	volume <i>m</i> correspondant au remous	1.199
krzywa <i>f</i> spiętrzenia; krzywa <i>f</i> cofkowa	curva <i>f</i> de regolfo	curbă <i>f</i> de remuu	křivka <i>f</i> vzdutí	courbe <i>f</i> de remous	1.200
obszar <i>m</i> wpływu cofki	zona <i>f</i> de regolfo	zonă <i>f</i> influențată de remuu	území <i>n</i> dotčené vzdutím; zatopené území <i>n</i> ; zátopa <i>f</i>	zone <i>f</i> intéressée par le remous	1.201
długość <i>f</i> cofki; zasięg <i>f</i> cofki	comprimento <i>m</i> do regolfo	lungimea <i>f</i> remuului	délka <i>f</i> vzdutí	longueur <i>f</i> du remous	1.202

№№ усрми нов	Русский	Английский English	Болгарский Български	Испанский Español	Итальянский Italiano	Немецкий Deutsch
1.300	Аккумулирование <i>n</i> воды в водохранилищах	Water conservation	Водохранилища <i>n pl</i>	Formación <i>f</i> de reservas de agua	Costituzione <i>f</i> di riserve d'acqua	Wesen <i>n</i> der Wasserreserven
1.301	аккумулированная вода <i>f</i>	intercepted waters	събрани води <i>f pl</i>	aguas <i>f pl</i> captadas	acque <i>f pl</i> captate	gesammelte Wassermengen <i>f pl</i>
1.302	подводящий канал <i>m</i>	headwater channel; headrace	събирателен канал <i>m</i>	canal <i>m</i> de abastecimiento; conducción <i>f</i>	canale <i>m</i> d'adduzione	Zuleitung <i>f</i>
1.303	озеро <i>n</i>	lake	езеро <i>n</i>	lago <i>m</i>	lago <i>m</i>	See <i>m</i>
1.304	пруд <i>m</i>	pond	водоем <i>m</i>	estanque <i>m</i>	stagno <i>m</i>	Teich <i>m</i> ; Weiher <i>m</i>
1.305	искусственный водоём <i>m</i>	artificial lake	изкуствено езеро <i>n</i>	lago <i>m</i> artificial	lago <i>m</i> artificiale	künstlicher See <i>m</i>
1.306	резервуар <i>m</i> ; водоём <i>m</i>	reservoir; pool ( <i>am</i> )	водохранилище <i>n</i>	pantano <i>m</i> ; depósito <i>m</i>	serbatoio <i>m</i>	Speicher <i>m</i> ; Reservoir <i>n</i>
1.307	водохранилище <i>n</i> ; водоём <i>m</i>	storage; reservoir	завирен обем <i>m</i>	embalse <i>m</i>	ritenuta <i>f</i> ; invaso <i>m</i>	Stau <i>m</i> ; Stauung <i>f</i>
1.308	запас <i>m</i> ; полезный объём <i>m</i> водохранилища	reserve; usable storage	запас <i>m</i>	reserva <i>f</i> de agua	riserva <i>f</i>	Vorrat <i>m</i> ; Reserve <i>f</i>
1.309	аккумулирование <i>n</i>	storage	събиране <i>n</i> на вода	retención <i>f</i>	accumulazione <i>f</i> ; immagazzinamento <i>m</i>	Speicherung <i>f</i> ; Akkumulierung <i>f</i>
1.310	мёртвый объём <i>m</i> водохранилища	dead water; dead storage	неприкосновен запас <i>m</i>	pantano <i>m</i> de máxima regulación	capacità <i>f</i> alla quota di minima ritenuta	kleinster Wasserinhalt <i>m</i>
1.311	водохранилище <i>n</i> годичного регулирования	annual storage	водохранилище <i>n</i> за годично регулиране	embalse <i>m</i> de regulación anual	serbatoio <i>m</i> annuale	Jahresspeicher <i>m</i>
1.312	водохранилище <i>n</i> многолетнего регулирования	carryover storage	водохранилище <i>n</i> за многогодишно регулиране	embalse <i>m</i> de regulación hiperanual	serbatoio <i>m</i> plurienale	Speicher <i>m</i> für mehrere Jahre
1.313	водохранилище <i>n</i> суточного регулирования	daily storage	водохранилище <i>n</i> за дневно регулиране	embalse <i>m</i> de regulación diario	serbatoio <i>m</i> giornaliero	Tagesspeicher <i>m</i>
1.314	водохранилище <i>n</i> недельного регулирования	weekly storage	водохранилище <i>n</i> за седмично регулиране	embalse <i>m</i> de regulación semanal	serbatoio <i>m</i> settimanale	Wochenspeicher <i>m</i>
1.315	водохранилище <i>n</i> сезонного регулирования	seasonal storage	водохранилище <i>n</i> за сезонно регулиране	embalse <i>m</i> de regulación estacional	serbatoio <i>m</i> stagionale	Saisonspeicher <i>m</i>
1.316	водохранилище <i>n</i> зимнего регулирования	winter storage	водохранилище <i>n</i> за зимно регулиране	embalse <i>m</i> de invierno	serbatoio <i>m</i> invernale	Winterspeicher <i>m</i>
1.317	водохранилище <i>n</i> компенсированного регулирования; выравнивающее водохранилище <i>n</i>	balancing reservoir; compensating reservoir	регулируещо водохранилище <i>n</i>	embalse <i>m</i> de compensación	serbatoio <i>m</i> di compensazione	Ausgleichsbecken <i>n</i>
1.318	зеркало <i>n</i> водохранилища; поверхность <i>f</i> водохранилища	reservoir surface	повърхност <i>f</i> на водохранилището	superficie <i>f</i> del embalse	area <i>f</i> dello specchio liquido	Beckenoberfläche <i>f</i>
1.319	наполнение <i>n</i> водохранилища	filling	пълнене <i>n</i>	llenado <i>m</i>	messa <i>f</i> in carico; riempimento <i>m</i>	Unterwassersetzung <i>f</i> ; Füllung <i>f</i>
1.320	сработка <i>f</i> водохранилища	draw-off	водовземање <i>n</i>	vaciado <i>m</i> ; extracción <i>f</i>	prelevamento <i>m</i> ; derivazione <i>f</i>	Entnahme <i>f</i>
1.321	понижение <i>n</i> уровня воды	drawdown	понижаване <i>n</i> на водното ниво	descenso <i>m</i> del nivel del agua	abbassamento <i>m</i> del livello dell'acqua	Absenkung <i>f</i> des Wasserspiegels
1.322	опорожнение <i>n</i>	emptying	изпразване <i>n</i>	vaciado <i>m</i>	svaso <i>m</i>	Entleerung <i>f</i>
1.323	нормальный подпорный уровень <i>m</i> ; нормальный уровень <i>m</i> ; НПУ	normal water level; storage level; normal pool level ( <i>am</i> )	нормално водно ниво <i>n</i> ; ниво <i>n</i> на завиряване	nivel <i>m</i> normal; nivel <i>m</i> del embalse	livello <i>m</i> normale; livello <i>m</i> di ritenuta	normaler Wasserspiegel <i>m</i> ; Stauziel <i>n</i>
1.324	установившийся уровень <i>m</i>	permanent water level	постоянно водно ниво <i>n</i>	nivel <i>m</i> de agua permanente o constante	livello <i>m</i> d'acqua permanente	ständiger Wasserspiegel <i>m</i>
1.325	исключительный подпорный уровень <i>m</i>	exceptional water level; abnormal water level	изключително водно ниво <i>n</i>	nivel <i>m</i> extraordinario	livello <i>m</i> eccezionale	Ausnahme-Wasserspiegel <i>m</i>

Польский Polski	Португальский Português	Румынский Română	Чешский Cesky	Французский Français	№№ терми нов
Zasoby <i>m pl</i> wodne	Constituição <i>f</i> de reservas de água	Formarea <i>f</i> rezervelor de apă	Zajištění <i>n</i> vodních zásob	Constitution <i>f</i> des réserves d'eau	1.300
wody <i>f pl</i> nagromadzone	águas <i>f pl</i> captadas	ape <i>f pl</i> colectate	nadržená voda <i>f</i>	eaux <i>f pl</i> collectées	1.301
doprowadzenie <i>n</i> ; kanał <i>m</i> zasilający	canal <i>m</i> adutor; canal <i>m</i> de chegada	aducțiune <i>f</i> ; canal <i>n</i> de aducțiune	přívod <i>m</i> ; přívodní kanál <i>m</i> ; náhon <i>m</i>	amenée <i>f</i> ; canal <i>m</i> d'amenée	1.302
jezero <i>n</i>	lago <i>m</i>	lac <i>n</i>	jezero <i>n</i>	lac <i>m</i>	1.303
staw <i>m</i>	lagoa <i>f</i>	baltă <i>f</i> ; eleșteu <i>n</i>	rybník <i>m</i>	étang <i>m</i>	1.304
sztuczne jezioro <i>n</i>	lago <i>m</i> artificial	lac <i>n</i> artificial	umělé jezero <i>n</i>	lac <i>m</i> artificiel	1.305
zbiornik <i>m</i>	albufeira <i>f</i>	rezervor <i>n</i>	nádrž <i>f</i>	réservoir <i>m</i>	1.306
piętrzenie <i>n</i> ; spiętrzenie <i>n</i>	armazenamento <i>m</i> ; albufeira <i>f</i>	reținere <i>f</i>	vzdutí <i>n</i> ; nadržení <i>n</i>	retenue <i>f</i>	1.307
zasób <i>m</i> ; rezerwa <i>f</i> ; zapas <i>m</i>	reserva <i>f</i>	rezervă <i>f</i>	zásoba <i>f</i>	réserve <i>f</i>	1.308
akumulacja <i>f</i> ; magazynowanie <i>n</i>	acumulação <i>f</i> ; armazenamento <i>m</i>	acumulare <i>f</i>	nadržení <i>n</i> ; akumulace <i>f</i>	accumulation <i>f</i> ; emmagasinement <i>m</i>	1.309
pojemność <i>f</i> martwa zbiornika; objętość <i>f</i> martwa zbiornika	armazenamento <i>m</i> morto	capacitate <i>f</i> la cota minimă de reținere	stále nadržení <i>n</i>	réservoir <i>m</i> correspondant à la retenue minimum	1.310
zbiornik <i>m</i> wyrównania rocznego	albufeira <i>f</i> de regulari- zação anual	rezervor <i>n</i> anual	nádrž <i>f</i> s ročním říze- ním odtoku	réservoir <i>m</i> annuel	1.311
zbiornik <i>m</i> wyrównania wieloletniego	albufeira <i>f</i> de regulari- zação interanual	rezervor <i>n</i> supraanual	nádrž <i>f</i> s víceletým říze- ním odtoku	réservoir <i>m</i> interannuel	1.312
zbiornik <i>m</i> wyrównania dobowego	albufeira <i>f</i> de regulari- zação diária	rezervor <i>n</i> zilnic	nádrž <i>f</i> s denním řízením odtoku	réservoir <i>m</i> journalier	1.313
zbiornik <i>m</i> wyrównania tygodniowego	albufeira <i>f</i> de regulari- zação semanal	rezervor <i>n</i> săptăminal	nádrž <i>f</i> s týdenním ří- zením odtoku	réservoir <i>m</i> hebdomadaire	1.314
zbiornik <i>m</i> wyrównania sezonowego	albufeira <i>f</i> de regulari- zação estacional	rezervor <i>n</i> sezonier	nádrž <i>f</i> se sezonním ří- zením odtoku	réservoir <i>m</i> saisonnier	1.315
zbiornik <i>m</i> rezerwy zimo- wowej	albufeira <i>f</i> de regulariza- ção invernal	rezervor <i>n</i> de iarnă	nádrž <i>f</i> se zimním ří- zením odtoku	réservoir <i>m</i> d'hiver	1.316
zbiornik <i>m</i> wyrównawczy	bacia <i>f</i> de compensação	bazin <i>n</i> de compensație	vyrovnávací nádrž <i>f</i>	bassin <i>m</i> de compensation	1.317
powierzchnia <i>f</i> zbiornika	superfície <i>f</i> da albufei- ra	suprafața <i>f</i> lacului de reținere	hladina <i>f</i> vzduté vody; hladina <i>f</i> nádrže	surface <i>f</i> de la retenue	1.318
napeňovanie <i>n</i>	enchimento <i>m</i>	umplere <i>f</i>	plnění <i>n</i>	mise <i>f</i> en eau; remplissage <i>m</i>	1.319
pobór <i>m</i> wody	tomada <i>f</i>	preluare <i>f</i>	odčerp <i>m</i>	prélèvement <i>m</i>	1.320
obniżanie <i>n</i> zwiercjad- ła wody	abaixamento <i>m</i> do nível de água	scăderea <i>f</i> nivelului de apă	zaklesnutí <i>n</i> hladiny; pokles <i>m</i> hladiny	baisse <i>f</i> du plan d'eau	1.321
opróżnienie <i>n</i>	esvaziamento <i>m</i>	golire <i>f</i>	vyprázdnění <i>n</i>	vidange <i>f</i>	1.322
normalny stan <i>m</i> wody; normalny poziom <i>m</i> piętrzenia (NPP)	nível <i>m</i> de pleno arma- zenamento; nível <i>m</i> de retenção nor- mal	nível <i>n</i> normal; nivelul <i>n</i> reținerii	normální hladina <i>f</i> ; hladina <i>f</i> vzdutí	niveau <i>m</i> normal; niveau <i>m</i> de la retenue	1.323
stały poziom <i>m</i> wody; stały stan <i>m</i> wody	nível <i>m</i> permanente de água	nível <i>n</i> de apă permanent	stálá hladina <i>f</i>	niveau <i>m</i> d'eau permanent	1.324
wyjątkowy poziom <i>m</i> wody; wyjątkowy stan <i>m</i> wody	nível <i>m</i> excepcional	nível <i>n</i> excepțional	výjimečná hladina <i>f</i>	niveau <i>m</i> exceptionnel	1.325

№№ терминов	Русский	Английский English	Болгарский Български	Испанский Español	Итальянский Italiano	Немецкий Deutsch
1.326	максимальный подпорный уровень <i>m</i>	top water level; maximum water level	максимално водно ниво <i>n</i>	nivel <i>m</i> máximo del embalse	livello <i>m</i> massimo di ritenuta	höchster Stauspiegel <i>m</i>
1.327	ветровая волна <i>f</i>	wind wave	вълна <i>f</i> от вятър	oleaje <i>m</i> provocado por el viento	onda <i>f</i> provocata dal vento	Welle <i>f</i> durch Wind verursacht
1.328	длина <i>f</i> нагона волны	fetch	колебание <i>n</i>	línea <i>f</i> de agua (en la dirección de los vientos más fuertes)	fetch <i>m</i>	Spiel <i>n</i> ; Spielraum <i>m</i>
1.329	превышение <i>n</i> гребня над максимальным уровнем воды	freeboard	запасна височина <i>f</i>	resguardo <i>m</i>	franco <i>m</i>	Freibord <i>m</i>
1.330	защита <i>f</i> от паводков; защита <i>f</i> от наводнений	flood protection	защита <i>f</i> от високи води	protección <i>f</i> de crecidas	difesa <i>f</i> dalle piene	Hochwasserschutz <i>m</i>
1.331	водослив <i>m</i> ; водосброс <i>m</i>	weir; spillweir; spillway	преливник <i>m</i>	vertedero <i>m</i> ; aliviadero <i>m</i>	sfioratore <i>m</i>	Überfall <i>m</i>
1.332	открытый водослив <i>m</i>	free weir; free spillweir; free spillway	свободен преливник <i>m</i>	vertedero <i>m</i> libre; aliviadero <i>m</i> de superficie	sfioratore <i>m</i> libero	freier Überfall <i>m</i>
1.333	напор <i>m</i> на водосливе; толщина <i>f</i> переливающегося слоя	depth of water flowing over weir (or spillway)	переливна височина <i>f</i>	altura <i>f</i> de la lámina vertiente	altezza <i>f</i> della vena trascinante	Überfallhöhe <i>f</i>
1.334	водосбросный канал <i>m</i>	spillway (channel)	отточен канал <i>m</i>	canal <i>m</i> de descarga	canale <i>m</i> di scarico	Abflusskanal <i>m</i>
1.335	ёмкость <i>f</i>	capacity	обем <i>m</i>	capacidad <i>f</i>	capacità <i>f</i>	Fassungsvermögen <i>n</i> ; Inhalt <i>m</i>
1.336	полезный объём <i>m</i> водохранилища	available storage capacity; usable reservoir storage	полезен обем <i>m</i> на водохранилището	capacidad <i>f</i> útil del embalse	capacità <i>f</i> utile del serbatoio	nutzbarer Speicherinhalt <i>m</i>
1.337	полный объём <i>m</i> водохранилища	total storage capacity; total reservoir storage	общ обем <i>m</i> на водохранилището	capacidad <i>f</i> total del embalse	capacità <i>f</i> totale del serbatoio	Gesamtinhalt <i>m</i> des Speicherbeckens
1.338	поверхность <i>f</i> ; площадь <i>f</i>	area; surface area ( <i>am</i> )	плоч <i>f</i> на водната повърхност	superficie <i>f</i>	superficie <i>f</i>	Oberfläche <i>f</i>
1.339	поверхность <i>f</i> воды; зеркало <i>n</i> воды; уровень <i>m</i> воды	water surface	водна повърхнина <i>f</i>	nivel <i>m</i> del agua	livello <i>m</i> d'acqua	Wasserspiegel <i>m</i>
1.340	потеря <i>f</i>	loss	загуба <i>f</i>	pérdida <i>f</i>	perdita <i>f</i>	Verlust <i>m</i>
1.341	утечка <i>f</i> ; фильтрационные потери <i>f pl</i>	leakage	просмукване <i>n</i>	fuga <i>f</i>	fuga <i>f</i>	Versickerung <i>f</i> ; Sickerverlust <i>m</i>
1.342	испарение <i>n</i>	evaporation	изпарение <i>n</i>	evaporación	evaporazione <i>f</i>	Verdunstung <i>f</i>
1.343	наносы <i>m pl</i> ; аллювий <i>m</i>	alluvium	наносы <i>m pl</i>	aluvión <i>m</i> ; farquín <i>m</i>	alluvione <i>f</i>	Geschiebe <i>n</i>
1.344	ил <i>m</i>	silt	тлак <i>m</i> ; тиня <i>f</i>	límó <i>m</i> ; légamo <i>m</i>	limo <i>m</i>	Schlamm <i>m</i> ; Schlick <i>m</i>
1.345	слой <i>m</i> ила	silt layer	пласт <i>m</i> на тлака	capa <i>f</i> de limo; capa <i>f</i> de légamo	strato <i>m</i> di limo; letto <i>m</i>	Schlamm-schicht <i>f</i>
1.346	отложение <i>n</i> наносов; занление <i>n</i>	silting; silting up; filling up with alluvium ( <i>am</i> )	отлагане <i>n</i> на наноси	atarquinamiento <i>m</i>	alluvionamento <i>m</i>	Anschwemmung <i>f</i>
1.347	заполнение <i>n</i> наносами; занесение <i>n</i>	blocking up (with silt, etc.)	запълване <i>n</i> с наноси	atarquinamiento <i>m</i>	colmamento <i>m</i>	Auffüllung <i>f</i> ; Auflandung <i>f</i>
1.348	занесение <i>n</i> гравием; отложение <i>n</i> гравия	aggradation	запълване <i>n</i> с чакъл	formación <i>f</i> de depósito de grava	Inghialamento <i>m</i>	Verkiesung <i>f</i>
1.349	занесение <i>n</i> песком; отложение <i>n</i> песка	aggradation; sand filling ( <i>am</i> )	запълване <i>n</i> с пясък	enarenamiento <i>m</i>	insabbiamento <i>m</i>	Versandung <i>f</i>
1.350	занление <i>n</i> ; отложение <i>n</i> ила	mud silting; mud filling ( <i>am</i> )	запълване <i>n</i> с тиня; затлачване <i>n</i>	enfangamiento <i>m</i> ; encenagamiento <i>m</i>	interrimento <i>m</i>	Verschlammung <i>f</i>

Польский Polski	Португальский Português	Румынский Română	Чешский Česky	Французский Français	№№ терми- нов
maksymalny poziom <i>m</i> piętrzenia; najwyższy poziom <i>m</i> pię- trzenia	nivel <i>m</i> de máxima cheia	nivelul <i>n</i> maxim al reți- nerii	nejvyšší hladina <i>f</i> vzdutí	niveau <i>m</i> maximum de la retenue	1.326
fala <i>f</i> spowodowana wiat- rem; fala <i>f</i> wiatrowa	vaga <i>f</i> provocada pelo vento	val <i>n</i> provocat de vînt	vlna <i>f</i> způsobená větrem	vague <i>f</i> provoquée par le vent	1.327
rozbieg <i>m</i> fali	fetch <i>m</i>	variație <i>f</i> a nivelului	mezera <i>f</i> ; vûle <i>f</i>	fetch <i>m</i>	1.328
wzniesienie <i>n</i> ponad po- ziom wody	folga <i>f</i>	înălțime <i>f</i> de gardă	výška <i>f</i> břehu nad hla- dinou	revanche <i>f</i>	1.329
ochrona <i>f</i> przeciwpowod- ziowa	defesa <i>f</i> contra cheias	protecție <i>f</i> împotriva vii- turilor	ochrana <i>f</i> proti povod- ním	défense <i>f</i> contre les crues	1.330
przelew <i>m</i>	descarregador <i>m</i> ; evacuador <i>m</i>	deversor <i>n</i>	přepad <i>m</i> ; přeliv <i>m</i>	déversoir <i>m</i>	1.331
przelew <i>m</i> niezatopiony; przelew <i>m</i> swobodny	descarregador <i>m</i> de lâ- mina livre	deversor <i>n</i> liber	volný přepad <i>m</i>	déversoir <i>m</i> libre	1.332
wysokość <i>f</i> warstwy przelewającej się wody	altura <i>f</i> da lâmina ver- tente	înălțimea <i>f</i> lamei de- versante	výška <i>f</i> přepadového pa- prsku	hauteur <i>f</i> de la lame dé- versante	1.333
kanal <i>m</i> odpływowy; kanal <i>m</i> odprowadzający	canal <i>m</i> de descarga	canal <i>n</i> de descărcare	odtokový kanál <i>m</i>	coursier <i>m</i>	1.334
pojemność <i>f</i>	capacidade <i>f</i>	capacitate <i>f</i>	obsah <i>m</i> ; objem <i>m</i> ; kapacita <i>f</i>	capacité <i>f</i>	1.335
pojemność <i>f</i> użyteczna zbiornika; objętość <i>f</i> użyteczna zbiornika	capacidade <i>f</i> útil da albu- feira	capacitate <i>f</i> utilă a re- zervorului	užitečný obsah <i>m</i> nádrže	capacité <i>f</i> utile du résér- voir	1.336
pojemność <i>f</i> całkowita zbiornika; objętość <i>f</i> całkowita zbiornika	capacidade <i>f</i> total da al- bufeira	capacitate <i>f</i> totală a re- zervorului	celkový obsah <i>m</i> nádrže	capacité <i>f</i> totale du ré- servoir	1.337
powierzchnia <i>f</i>	superficie <i>f</i>	suprafață <i>f</i> ; arie <i>f</i>	plocha <i>f</i> ; povrch <i>m</i>	superficie <i>f</i>	1.338
powierzchnia <i>f</i> wody; zwierciadło <i>n</i> wody	nivel <i>m</i> da água	nivelul <i>n</i> apei	hladina <i>f</i> vody	plan <i>m</i> d'eau	1.339
strata <i>f</i>	perda <i>f</i>	pierdere <i>f</i>	ztráta <i>f</i>	perte <i>f</i>	1.340
prześlak <i>m</i> ; przeciek <i>m</i>	fuga <i>f</i>	pierdere <i>f</i> prin infiltra- ție	průsák <i>m</i> ; prosáknutí <i>n</i> ; ztráta <i>f</i> průsákem	fuite <i>f</i>	1.341
parowanie <i>n</i>	evaporação <i>f</i>	evaporație <i>f</i>	výpar <i>m</i>	évaporation <i>f</i>	1.342
aluwium <i>n</i> ; nanosy <i>m</i> pl	aluvião <i>m</i>	aluviune <i>f</i>	nános <i>m</i> ; náplav <i>m</i>	alluvion <i>f</i>	1.343
muł <i>m</i> ; namul <i>m</i> ; warstwa <i>f</i> mułu	silte <i>m</i>	nămol <i>n</i>	silt <i>m</i> ; kal <i>m</i>	limon <i>m</i>	1.344
warstwa <i>f</i> namulów	camada <i>f</i> de silte	strat <i>n</i> de nămol	vrstva <i>f</i> kalu; vrstva <i>f</i> bahna	couche <i>f</i> de limon	1.345
namulanie <i>n</i> ; załądowywanie <i>n</i>	assoreamento <i>m</i>	umplere <i>f</i> cu aluviuni	nanesení <i>n</i> ; naplavení <i>n</i>	alluvionnement <i>m</i>	1.346
załądowanie <i>n</i> ; wypełnienie <i>n</i> rumowis- kiem	assoreamento <i>m</i> ; enchimento <i>m</i>	colmatare <i>f</i>	naplnění <i>n</i> ; vyplnění <i>n</i>	comblement <i>m</i>	1.347
odkładanie <i>n</i> żwiru	assoreamento <i>m</i> com go- do	umplere <i>f</i> cu pietriș	nános <i>m</i> štěrku; zanesení <i>n</i> štěrkiem	engrèvement <i>m</i>	1.348
zapiaszczanie <i>n</i>	assoreamento <i>m</i> com areia	înisipare <i>f</i>	nános <i>m</i> písku; zanesení <i>n</i> pískem	ensablement <i>m</i>	1.349
zamulenie <i>n</i>	assoreamento <i>m</i> com lo- do; assoreamento <i>m</i> com va- sa	înămolire <i>f</i>	nános <i>m</i> bahna; zabahnění <i>n</i>	envasement <i>m</i>	1.350



№№ терминов	Русский	Английский English	Болгарский Български	Испанский Español	Итальянский Italiano	Немецкий Deutsch
1.351	расход <i>m</i> донных наносов; твёрдый расход <i>m</i>	sediment discharge; discharge of solids ( <i>am</i> )	твърд отток <i>m</i>	caudal <i>m</i> sólido	portata <i>f</i> solida	Geschiebemenge <i>f</i> ; Geschiebefracht <i>f</i>
1.352	влечение <i>n</i> донных наносов	dislodging of sediment; picking up of sediment	влечене <i>n</i> на наноси	arrastre <i>m</i>	trascinamento <i>m</i>	Geschiebetrieb <i>m</i>
1.353	влекущая сила <i>f</i>	sediment dislodging force	влечеща сила <i>f</i>	fuerza <i>f</i> de arrastre	forza <i>f</i> di trascinamento	Schleppkraft <i>f</i> ; Triebkraft <i>f</i>
1.351	транспорт <i>m</i> донных наносов; движение <i>n</i> донных наносов	transport of sediment load; transport of bed load	транспортиране <i>n</i> на наноси	arrastre <i>m</i> (de sólidos)	trasporto <i>m</i> solido di fondo	Geschiebeführung <i>f</i> ; Geschiebetransport <i>m</i>
1.355	движение <i>n</i> взвешенных наносов	movement of floating debris	плаващ нанос <i>m</i>	arrastre <i>m</i> de cuerpos flotantes	trasporto <i>m</i> di corpi galleggianti	Flößen <i>n</i> ; Flössung <i>f</i>
1.356	годовое отложение <i>n</i> наносов	annual accumulation of sediment	годишен твърд отток <i>m</i>	caudal <i>m</i> sólido anual	afflusso <i>m</i> solido annuale	jährliche Zufuhr <i>f</i> von Geschiebe
1.357	взвешенные наносы <i>m pl</i> ; взвесь <i>f</i>	suspended matter; suspended load ( <i>am</i> )	плаващи материали <i>m pl</i>	materiales <i>m pl</i> en suspensión	materiale <i>m pl</i> in sospensione	Schwebestoffe <i>m pl</i>
1.358	осаждение <i>n</i>	settling	отлагане <i>n</i>	decantación <i>f</i>	decantazione <i>f</i>	Ablagerung <i>f</i>
1.359	песколовка <i>f</i>	sand trap; desilter ( <i>am</i> )	пясъкоуловител <i>m</i>	desarenador <i>m</i>	dissabbiatore <i>m</i>	Entsander <i>m</i>
1.360	гравнеспуск <i>m</i>	gravel pass	проход <i>m</i> за чакъла	compuerta <i>f</i> de limpieza	sgliaiatore <i>m</i>	Kiesablass <i>m</i>
1.361	предварительные исследования <i>n pl</i>	preliminary investigation	предварителни проучвания <i>n pl</i>	estudios <i>m pl</i> preliminares	studi <i>m pl</i> preliminari	Vorstudien <i>f pl</i>
1.362	исследования <i>n pl</i> для технического проекта	technical studies; engineering	технически проучвания <i>n pl</i>	estudio <i>m</i> técnico	studio <i>m</i> tecnico	technische Studie <i>f</i>
1.363	проект <i>m</i>	scheme; project; plans and designs	проект <i>m</i>	proyecto <i>m</i>	progetto <i>m</i>	Entwurf <i>m</i> ; Projekt <i>n</i>
1.364	технический доклад <i>m</i> ; технический отчёт <i>m</i>	technical report	технически доклад <i>m</i>	informe <i>m</i> técnico	relazione <i>f</i> tecnica; rapporto <i>m</i> tecnico	technischer Bericht <i>m</i>
1.365	использование <i>n</i> одной ступени	project; scheme; harnessing (of a single site or location)	използване <i>n</i> на едно стъпало от пада	aprovechamiento <i>m</i> (de un salto)	impianto <i>m</i> ; utilizzazione <i>f</i> (d'un salto)	Ausnützung <i>f</i> (eines Gefälles)
1.366	использование <i>n</i> водотока в каскаде	scheme; development; harnessing (of a stream)	използване <i>n</i> на поречието	aprovechamiento <i>m</i> (de un río)	impianto <i>m</i> ; utilizzazione <i>f</i> (d'un corso d'acqua)	Ausnützung <i>f</i> (eines Gewässers)
1.367	назначение <i>n</i> плотины	purpose of the dam	предназначение <i>n</i> на язовира	objeto <i>m</i> de la presa	finalità <i>f</i> d'uno sbarramento; scopo <i>m</i> della diga	Zweck <i>m</i> der Talsperre

Польский Polski	Португальский Português	Румынский Română	Чешский Česky	Французский Français	№№ терми- нов
ilość <i>f</i> rumowiska; masa <i>f</i> transportowane- go rumowiska	caudal <i>m</i> sólido	debit <i>n</i> solid	množství <i>n</i> splavenin	débit <i>m</i> solide	1.351
transport <i>m</i> rumowiska; ruch <i>m</i> rumowiska	arrastamento <i>m</i>	antrenare <i>f</i> ; tirire <i>f</i>	unášení <i>n</i> ; odplavování <i>n</i>	entraînement <i>m</i>	1.352
siła <i>f</i> wleczenia; siła <i>f</i> unoszenia	força <i>f</i> de arrastamento	forță <i>f</i> de antrenare	unášecí síla <i>f</i>	force <i>f</i> d'entraînement	1.353
wleczenie <i>n</i> rumowiska	carreamento <i>m</i> ; carreamento <i>m</i>	transport <i>n</i> de aluviuni; șariaj <i>n</i> (de debit solid)	pohyb <i>m</i> splavenin; šterkonosnost <i>f</i>	charriage <i>m</i> (du débit solide)	1.354
unoszenie <i>n</i> rumowiska	transporte <i>m</i> de corpos flutuantes	transport <i>n</i> de corpuri plutitoare	plavení <i>n</i> ; pohyb <i>m</i> plovoucích tě- les; pohyb <i>m</i> lehkých spla- venin	charriage <i>m</i> des corps flottants	1.355
roczne nagromadzenie <i>n</i> rumowiska	caudal <i>m</i> sólido anual	aport <i>n</i> anual de materi- ale solide	roční nános <i>m</i> splavenin	apport <i>m</i> annuel de ma- tériaux solides	1.356
materiał <i>m</i> unoszony; rumowisko <i>n</i> unoszone; unosiny <i>f pl</i>	materiais <i>m pl</i> em sus- pensão	materiale <i>n pl</i> in suspen- sie	suspendované hmoty <i>f pl</i> ; vznášené hmoty <i>f pl</i>	matériaux <i>m pl</i> en sus- pension	1.357
osadzanie <i>n</i> unosin; otkładanie <i>n</i> unosin	decantação <i>f</i>	decantare	usazení <i>n</i> ; uložení <i>n</i>	décantation <i>f</i>	1.358
piaskownik <i>m</i>	desareador <i>m</i>	denisipator <i>n</i>	lapač <i>m</i> písku; usazovák <i>m</i>	dessableur <i>m</i>	1.359
upust <i>m</i> płuczący	passagem <i>f</i> de carrejos	descărcător <i>n</i> pentru pietriș	šterková propust <i>f</i>	passé <i>f</i> à gravier	1.360
studia <i>n pl</i> wstępne	estudos <i>m pl</i> preliminares	studii <i>n pl</i> preliminare	předběžná studie <i>f</i>	études <i>f pl</i> préliminaires	1.361
studium <i>m</i> techniczne	estudo <i>m</i> técnico	studiu <i>n</i> tehnic	technická studie <i>f</i>	étude <i>f</i> technique	1.362
projekt <i>m</i>	projecto <i>m</i>	proiect <i>n</i>	návrh <i>m</i> ; projekt <i>m</i>	projet <i>m</i>	1.363
sprawozdanie <i>n</i> techni- czne; opis <i>m</i> techniczny	relatório <i>m</i> técnico; memória <i>f</i>	raport <i>n</i> tehnic	technická zpráva <i>f</i>	rapport <i>m</i> technique	1.364
projekt <i>m</i> wykorzystania (energetycznego); projekt <i>m</i> wykorzysta- nia (spadu); wykorzystanie <i>n</i> (spadu)	aproveitamento <i>m</i> (de uma queda)	amenajarea <i>f</i> (unei căde- ri)	využití <i>n</i> spádu	aménagement <i>m</i> (d'une chute)	1.365
projekt <i>m</i> wykorzystania (cieku); wykorzystanie <i>n</i> (cieku)	aproveitamento <i>m</i> (de um curso de água)	amenajarea <i>f</i> (unui curs de apă)	využití <i>n</i> vodního toku	aménagement <i>m</i> (d'un cours d'eau)	1.366
przeznaczenie <i>n</i> zapory	finalidade <i>f</i> da barragem	scopul <i>n</i> unui baraj	účel <i>m</i> přehrady	destination <i>f</i> du barrage; but <i>m</i> du barrage	1.367

№ № терминов	Русский	Английский English	Болгарский Български	Испанский Español	Итальянский Italiano	Немецкий Deutsch
1.368	створ <i>m</i> плотины	dam site; dam location ( <i>am</i> )	местоположение <i>n</i> на язовирната стена	ubicación <i>f</i> de la presa	ubicazione <i>f</i> della diga	Standort <i>m</i> der Tal-sperre
1.369	ситуационный план <i>m</i> ; план <i>m</i> местности	site plan; location plan ( <i>am</i> )	ситуационен план <i>m</i>	plano <i>m</i> de situación	planimetria <i>f</i> generale	Lageplan <i>m</i> ; Situationsplan <i>m</i>
1.370	генеральный план <i>m</i> ; генплан <i>m</i>	general plan	генерален план <i>m</i>	plano <i>m</i> de conjunto	plano <i>m</i> d'insieme	Übersichtsplan <i>m</i>
1.371	план <i>m</i>	ground plan; plan	ситуация <i>f</i>	planta <i>f</i> ; plano <i>m</i>	pianta <i>f</i>	Grundriss <i>m</i>
1.372	продольный профиль <i>m</i> ; продольный разрез <i>m</i>	longitudinal section	надлъжен разрез <i>m</i> ; надлъжен профил <i>m</i>	perfil <i>m</i> longitudinal; corte <i>m</i> longitudinal	profilo <i>m</i> ; sezione <i>f</i> longitudinale	Längenprofil <i>n</i> ; Längsschnitt <i>m</i>
1.373	поперечный профиль <i>m</i> ; поперечный разрез <i>m</i>	cross section	напречен разрез <i>m</i> ; напречен профил <i>m</i>	perfil <i>m</i> transversal; corte <i>m</i> transversal	sezione <i>f</i> trasversale	Querprofil <i>n</i> ; Querschnitt <i>m</i>
1.374	подготовительные работы <i>f pl</i>	preliminary works	подготовителни работи <i>f pl</i>	trabajos <i>m pl</i> preliminares	lavori <i>m pl</i> preliminari	Vorarbeiten <i>f pl</i>
1.375	использование <i>n</i> водной энергии	water power utilization	използване <i>n</i> на водната енергия	aprovechamiento <i>m</i> de la energía hidráulica	utilizzazione <i>f</i> dell'energia idraulica	Wasserkraftausnutzung <i>f</i>
1.376	ГЭС <i>f</i> с регулируемым стоком водохранилищем	storage plant	централи <i>f</i> на регулирани води	central <i>f</i> con embalse; aprovechamiento <i>m</i> con embalse	impianto <i>m</i> con serbatoio	Speicherwerk <i>n</i>
1.377	ГЭС <i>f</i> на незарегулированном (бытовом) стоке	run-of-the-river plant	централи <i>f</i> на нерегулирани води	central <i>f</i> de agua fluyente; aprovechamiento <i>m</i> de agua fluyente	impianto <i>m</i> ad acqua fluente	Laufwerk <i>n</i>
1.378	прибрежный; береговой	riparian	брягов	ribereño	rivierasco	am Ufer liegend
1.379	ирригация <i>f</i> ; орошение <i>n</i>	irrigation	напоиване <i>n</i>	riego <i>m</i>	Irrigazione <i>f</i>	Bewässerung <i>f</i>
1.380	питание <i>n</i> судоходных каналов	water supply to navigation canals	подхранване <i>n</i> на плавателни канали	alimentación <i>f</i> de canales de navegación	alimentazione <i>f</i> di canali di navigazione	Speisung <i>f</i> von Schiff-fahrtskanälen
1.381	повышение <i>n</i> уровня воды для целей судоходства	raising of water level for navigation	повдигане <i>n</i> на води за плаване	elevación <i>f</i> de aguas para la navegación	elevazione <i>f</i> delle acque per la navigazione	Stauung <i>f</i> des Wassers für die Schifffahrt

Польский Polski	Португальский Português	Румынский Română	Чешский Česky	Французский Français	№ № терми- нов
lokalizacja <i>f</i> zapory; położenie <i>n</i> zapory	local <i>m</i> da barragem	amplasamentul <i>n</i> unui baraj	umístění <i>n</i> přehrady	emplacement <i>m</i> du bar- rage	1.368
plan <i>m</i> sytuacyjny	planta <i>f</i> de localização	plan <i>n</i> de situație	situační plán <i>m</i> ; situace <i>f</i>	plan <i>m</i> de situation	1.369
plan <i>m</i> poglądowy	planta <i>f</i> geral	plan <i>n</i> de ansamblu	přehledný plán <i>m</i> ; celkový plán <i>m</i>	plan <i>m</i> d'ensemble	1.370
rzut <i>m</i> poziomy; plan <i>m</i>	planta <i>f</i>	plan <i>n</i>	půdorys <i>m</i>	vue <i>f</i> en plan; plan <i>m</i>	1.371
profil <i>m</i> podłużny; przekrój <i>m</i> podłużny	perfil <i>m</i> longitudinal; corte <i>m</i> longitudinal	profil <i>n</i> în lung; secțiune <i>f</i> longitudinală	podélný profil <i>m</i> ; podélný řez <i>m</i>	profil <i>m</i> en long; coupe <i>f</i> longitudinale	1.372
przekrój <i>m</i> poprzeczny	perfil <i>m</i> transversal; corte <i>m</i> transversal	profil <i>n</i> transversal; secțiune <i>f</i> transversală	příčný profil <i>m</i> ; příčný řez <i>m</i>	profil <i>m</i> en travers; coupe <i>f</i> transversale	1.373
prace <i>f</i> <i>pl</i> wstępne; prace <i>f</i> <i>pl</i> przygotowaw- cze	trabalhos <i>m</i> <i>pl</i> prelimi- nares	lucrări <i>f</i> <i>pl</i> preliminare	přípravné práce <i>f</i> <i>pl</i>	travaux <i>m</i> <i>pl</i> prélimi- naires	1.374
wykorzystanie <i>n</i> energii wodnej	utilização <i>f</i> da energia hidráulica	folosirea <i>f</i> energiei hid- raulice	využití <i>n</i> vodní energie	utilisation <i>f</i> de l'énergie hydraulique	1.375
elektrownia <i>f</i> wodna zbiornikowa; siłownia <i>f</i> wodna zbior- nikowa	aproveitamento <i>m</i> com armazenamento	amenajare <i>f</i> cu acumula- re	vodní dílo <i>n</i> s akumulací; akumulační elektrárna <i>f</i>	aménagement <i>m</i> à rete- nue	1.376
elektrownia <i>f</i> przepły- wowa; siłownia <i>f</i> przepływowa	aproveitamento <i>m</i> a fio de água	amenajare <i>f</i> pe firul apel	průběžné vodní dílo <i>n</i> ; průběžná elektrárna <i>f</i>	aménagement <i>m</i> au fil de l'eau	1.377
nadbrzežny	ribeirinho; marginal	riveran	umístěný na (při) břehu	riverain	1.378
nawadnianie <i>n</i>	rega <i>f</i> ; irrigação <i>f</i>	irigație <i>f</i>	závlaha <i>f</i> ; zavlažování <i>n</i>	irrigation <i>f</i>	1.379
zasilanie <i>n</i> w wodę ka- natów żeglugał	alimentação <i>f</i> de canais de navegação	alimentarea <i>f</i> canalelor de navigație	zásobení <i>n</i> průplavů	alimentation <i>f</i> de canaux de navigation	1.380
spiętrzenie <i>n</i> wody dla celów żeglugowych	elevação <i>f</i> das águas para navegação	ridicarea <i>f</i> nivelului apel pentru navigație	vzduť <i>n</i> vody pro plavbu	élévation <i>f</i> des eaux pour la navigation	1.381

№ № терминов	Русский	Английский English	Болгарский Български	Испанский Español	Итальянский Italiano	Немецкий Deutsch
1.400	Геология <i>f</i>	Geology	Геология <i>f</i>	Geología <i>f</i>	Geologia <i>f</i>	Geologie <i>f</i>
1.401	грунты <i>m pl</i> основа- ния; породы <i>f pl</i> основа- ния	foundation condi- tions	почва <i>f</i> за фундаране	terreno <i>m</i> de cimen- tación	terreno <i>m</i> di fonda- zione	Fundationsgrund <i>m</i>
1.402	горный район <i>m</i>	upland; mountain region	планинска местност <i>f</i>	altura <i>f</i> ; región <i>f</i> montañosa	alture <i>f</i> ; regione <i>f</i> montagnosa	Höhen <i>f pl</i> ; Berggegend <i>f</i>
1.403	нагорье <i>n</i> ; горная местность <i>f</i>	rough country	хълмист терен <i>m</i>	región <i>f</i> accidentada	regione <i>f</i> accidentata	gebirgisches Land <i>n</i>
1.404	равнина <i>f</i>	plain	равнина <i>f</i>	planicie <i>f</i> ; llano <i>m</i> ; llanura <i>f</i>	planura <i>f</i>	Ebene <i>f</i>
1.405	склон <i>m</i> ; откос <i>m</i>	slope (of mountain); hillside; mountainside	склон <i>m</i> ; скат <i>m</i>	vertiente <i>f</i> ; ladera <i>f</i>	versante <i>m</i> ; fianco <i>m</i>	Abhang <i>m</i>
1.406	ущелье <i>n</i> ; каньон <i>m</i> ; теснина <i>f</i>	canyon; gorge	каньон <i>m</i> ; пролом <i>m</i> ; ждрело <i>n</i>	cañón <i>m</i> ; garganta <i>f</i> ; almaden <i>m</i> ; tajo <i>m</i>	forra <i>f</i> ; gola <i>f</i>	enge Schlucht <i>f</i> Klus <i>f</i>
1.407	утёс <i>m</i> ; крутой склон <i>m</i>	escarpment; cliff	стръмен бряг <i>m</i> ; стръмен склон <i>m</i>	escarpadura <i>f</i> ; escarpa <i>f</i> ; cantil <i>m</i>	acclività <i>f</i> ; roccia <i>f</i> acclive; roccia <i>f</i> fin parete	stelle Felsküste <i>f</i> ; Steilhang <i>m</i>
1.408	овраг <i>m</i> ; балка <i>f</i> ; горловина <i>f</i>	ravine; coulee (am)	дълбоко дере <i>n</i>	barranco <i>m</i> ; hondonada <i>f</i>	burrone <i>m</i>	Schlucht <i>f</i> ; Klamm <i>f</i>
1.409	эрозионная котло- вина <i>f</i> ; исполинов котёл <i>m</i>	pot-hole	еродирана местност <i>f</i>	marmita <i>f</i> de erosión; marmita <i>f</i> de gigante	marmitta <i>f</i> d'erosio- ne	Erosionstopf <i>m</i> ; Gletschermühle <i>f</i>
1.410	провал <i>m</i> ; карстовая воронка <i>f</i> ; попор <i>m</i>	sink hole	фуния <i>f</i>	embudo <i>m</i> ; coladero <i>m</i>	imbuto <i>m</i> ; dolina <i>f</i>	Trichter <i>m</i>
1.411	каверна <i>f</i> ; карстовая пещера <i>f</i>	cavern; cave	пещера <i>f</i>	caverna <i>f</i>	caverna <i>f</i>	Höhle <i>f</i> ; Kaverne <i>f</i>
1.412	морена <i>f</i>	moraine	морена <i>f</i>	morrena <i>f</i>	morena <i>f</i>	Moräne <i>f</i>
1.413	откос <i>m</i> осыпи	talus; scree	откос <i>m</i> на сипея	escarpe <i>m</i>	scarpata <i>f</i> ; pendio <i>m</i>	Böschung <i>f</i> des Ge- hängeschuttes
1.414	оползень <i>m</i>	landslide; slide (am)	свличане <i>n</i>	desprendimiento <i>m</i>	franamento <i>m</i> ; frana <i>f</i>	Bergsturz <i>m</i>
1.415	осыпь <i>f</i>	debris; scree; slide (am)	отломен материал <i>m</i>	derrubios <i>m pl</i>	materiale <i>m pl</i> di frana	Schutt <i>m</i> ; Gerölle <i>n</i>
1.416	осыпной склон <i>m</i>	talus material; scree; scree slope	склонов насип <i>m</i>	derrubios <i>m pl</i> en declive	detrito <i>m</i> di falda	Gehängeschutt <i>m</i>
1.417	конус <i>m</i> осыпи	scree cone	обрушен конус <i>m</i>	cono <i>m</i> de derrubios	cono <i>m</i> di materiali di frana	Schuttkegel <i>m</i>
1.418	конус <i>m</i> выноса	outfall fan	пороен конус <i>m</i>	cono <i>m</i> de deyección	cono <i>m</i> di delezione	Schuttkegel <i>m</i>
1.419	обломочные матери- алы <i>m pl</i> ; детритус <i>m</i>	detritus	отломъчен материал <i>m</i>	materiales <i>m pl</i> det- ríticos	materiale <i>m pl</i> detri- tici	Trümmer <i>n pl</i>
1.420	обломочный; детритовый	detrital; detritic (am)	отломъчен	detritico	detrito	zertrümmert
1.421	дилувий <i>m</i>	river drift; diluvium	делувий <i>m</i>	aluviones <i>m pl</i> cua- ternarios	diluviale <i>m</i>	Diluvium <i>n</i>
1.422	подвижные пески <i>m pl</i> ; барханы <i>m pl</i>	running sand	подвижен пясък <i>m</i>	arena <i>f</i> fluente	sabbia <i>f</i> rifluyente	Schlemmsand <i>m</i>
1.423	зыбучие пески <i>m pl</i> ; пльвун <i>m</i>	quicksand	плаващ пясък <i>m</i>	arena <i>f</i> movediza	sabbia <i>f</i> mobile	Schwimmsand <i>m</i> ; Triebsand <i>m</i>
1.424	абразия <i>f</i> ; истирание <i>n</i>	abrasion	абразия <i>f</i>	abrasión <i>f</i>	abrasione <i>f</i>	Ausschleifung <i>f</i>
1.425	эрозия <i>f</i> ; размыв <i>m</i> ; вымыв <i>m</i>	erosion	эрозия <i>f</i>	erosión <i>f</i>	erosione <i>f</i>	Auswaschung <i>f</i> ; Kolk <i>m</i> ; Erosion <i>f</i>
1.426	кора <i>f</i>	crust	кора <i>f</i>	corteza <i>f</i>	crosta <i>f</i>	Kruste <i>f</i>

Польский Polski	Португальский Português	Румынский Română	Чешский Česky	Французский Français	№ № терми- нов
Geologia <i>f</i>	Geologia <i>f</i>	Geologie <i>f</i>	Geolog.e <i>f</i>	Géologie <i>f</i>	1.400
podłoże <i>m</i> fundamentowe	terreno <i>m</i> de fundação	teren <i>n</i> de fundație	základová půda <i>f</i>	sol <i>m</i> de fondation	1.401
wzgórza <i>n pl</i> ; region <i>m</i> górski	alturas <i>f pl</i> ; região <i>f</i> montanhosa	înălțimi <i>f pl</i> ; regiune <i>f</i> muntoasă	vysočina <i>f</i> ; horská krajina <i>f</i>	hauteurs <i>f pl</i> ; région <i>f</i> montagneuse	1.402
pagórze <i>n</i>	região <i>f</i> acidentada	regiune <i>f</i> accidentată	hornatá krajina <i>f</i>	pays <i>m</i> accidenté	1.403
równina <i>f</i>	planicie <i>f</i>	cîmpie <i>f</i>	rovina <i>f</i>	plaine <i>f</i>	1.404
zbocze <i>n</i>	encosta <i>f</i> ; vertente <i>f</i> ; flanco <i>m</i>	versant <i>n</i> ; flanc <i>n</i>	svah <i>m</i> ; úbočí <i>n</i>	versant <i>m</i> ; flanc <i>m</i>	1.405
kanion <i>m</i> ; jar <i>m</i>	canhão <i>m</i> ; garganta <i>f</i>	canion <i>n</i> ; chei <i>f pl</i>	kaňon <i>m</i> ; úzká soutěska <i>f</i>	cañon <i>m</i> ; gorge <i>f</i>	1.406
faleza <i>f</i> ; klif <i>m</i>	falésia <i>f</i> ; arriba <i>f</i> ; escarpa <i>f</i>	faleză <i>f</i>	útes <i>m</i> ; skalnatý sráz <i>m</i>	falaise <i>f</i>	1.407
wąwóz <i>m</i> parów <i>m</i>	ravina <i>f</i> ; barranco <i>m</i>	rișă <i>f</i>	rokle <i>f</i>	ravin <i>m</i>	1.408
garniec <i>m</i> lodowcowy; marmit <i>m</i>	marmita <i>f</i> de erosão	oală <i>f</i> de eroziune	obří hrnce <i>m pl</i>	marmite <i>f</i> d'érosion	1.409
lej <i>m</i> krasowy; dolina <i>f</i> krasowa	dolina <i>f</i> ; algar <i>m</i>	pilnie <i>f</i> ; dolină <i>f</i> ; ponor <i>n</i>	závrt <i>m</i>	entonnoir <i>m</i> ; doline <i>f</i>	1.410
kawerna <i>f</i>	caverna <i>f</i> ; furna <i>f</i> ; lapa <i>f</i>	cavernă <i>f</i> ; peșteră <i>f</i>	jeskyně <i>f</i> ; kaverna <i>f</i>	caverne <i>f</i>	1.411
morena <i>f</i>	moreia <i>f</i>	morenă <i>f</i>	morena <i>f</i>	moraine <i>f</i>	1.412
skarpa <i>f</i> osuwiskowa; nisza <i>f</i> osuwiskowa	talude <i>m</i> de depósitos de vertente	taluz <i>n</i> de alunecare	sut'ový svah <i>m</i>	talus <i>m</i> d'éboulis	1.413
zwalisko <i>n</i>	desabamento <i>m</i> ; desprendimento <i>m</i> ; escorregamento <i>m</i>	alunecare <i>f</i> de teren	zřícení <i>n</i> ; sesutí <i>n</i>	éboulement <i>m</i>	1.414
rumowisko <i>n</i> ; usypisko <i>n</i>	depósitos <i>m pl</i> de vertente	grohotiș <i>n</i>	sut' <i>f</i>	éboulis <i>m</i>	1.415
rumosz <i>m</i> skalny	depósitos <i>m pl</i> de vertente	grohotiș <i>n</i> de pantă	svahová sut' <i>f</i>	éboulis <i>m</i> de pente	1.416
stożek <i>m</i> usypiskowy; piarg <i>m</i>	cone <i>m</i> de depósitos de vertente	con <i>n</i> de grohotiș	sut'ový kužel <i>m</i>	cône <i>m</i> d'éboulis	1.417
stożek <i>m</i> napływowy	cone <i>m</i> de dejecção	con <i>n</i> de dejecție; agestru <i>n</i>	naplavený kužel <i>m</i>	cône <i>m</i> de déjection	1.418
detrytus <i>m</i>	materiais <i>m pl</i> detriticos	material <i>n</i> detritic	kamenitá sut' <i>f</i>	matériaux <i>m pl</i> détritiques	1.419
detrytyczny; okruchowy	detritico	detritic	úlomkovitý	détritique	1.420
dyluwium <i>m</i> . pleistocen <i>n</i>	diluviação <i>m</i> ; aluvião <i>f</i> antiga	diluviu <i>n</i>	říční náplav <i>m</i>	diluvium <i>m</i>	1.421
kurzawka <i>f</i>	areia <i>f</i> fluente	nisip <i>n</i> curgător	tekutý písek <i>m</i>	sable <i>m</i> boulant	1.422
piasek <i>m</i> lotny	areia <i>f</i> movediça	nisip <i>n</i> mișcător	kuřavka <i>f</i>	sable <i>m</i> mouvant	1.423
abrazja <i>f</i>	abrasão <i>f</i>	abraziune <i>f</i>	obrus <i>m</i> ; abrásce <i>f</i>	abrasion <i>f</i>	1.424
erozja <i>f</i>	erosão <i>f</i>	eroziune <i>f</i>	eroze <i>f</i>	érosion <i>f</i>	1.425
skorupa <i>f</i>	crusta <i>f</i> ; crosta <i>f</i>	crustă <i>f</i>	kůra <i>f</i>	croûte <i>f</i>	1.426

№№ терминов	Русский	Английский English	Болгарский Български	Испанский Español	Итальянский Italiano	Немецкий Deutsch
1.427	поверхностные деформации <i>f pl</i>	surface change; superficial alteration ( <i>am</i> )	повърхностна промяна <i>f</i>	alteración <i>f</i> superficial	alterazione <i>f</i> superficiale	oberflächliche Veränderung <i>f</i>
1.428	источник <i>m</i> ; родник <i>m</i> ; ключ <i>m</i>	spring; source (of river)	извор <i>m</i>	manantial <i>m</i> ; fuente <i>f</i>	sorgente <i>f</i>	Quelle <i>f</i>
1.429	термальный	thermal	термален	termal	termale	thermal
1.430	эстуарий <i>m</i> ; устье <i>n</i>	estuary	естуар <i>m</i>	estuario <i>m</i>	estuario <i>m</i>	Einmündung <i>f</i>
1.431	дельта <i>f</i>	delta	делта <i>f</i>	delta <i>m</i>	delta <i>m</i>	Delta <i>n</i>
1.432	морская трансгрессия <i>f</i>	marine transgression	морска трансгресия <i>f</i>	transgresión <i>f</i> marina	trasgressione <i>f</i> marina	Meeresüberschiebung <i>f</i>
1.433	возвышенный берег <i>m</i>	raised beach; elevated shore line ( <i>am</i> )	висок бряг <i>m</i>	playa <i>f</i> elevada	spiaggia <i>f</i> elevata	gehobener Strand <i>m</i>
1.434	осадок <i>m</i> ; отложения <i>n pl</i> ; осадконакопление <i>n</i>	sediment	седимент <i>m</i> ; отложение <i>n</i>	sedimento <i>m</i>	sedimento <i>m</i>	Sediment <i>n</i> ; abgelagertes Material <i>n</i>
1.435	отложение <i>n</i> ; осаждение <i>n</i>	sedimentation	отлагане <i>n</i> ; седиментирание <i>n</i>	sedimentación <i>f</i>	sedimentazione <i>f</i>	Ablagerung <i>f</i>
1.436	озёрные отложения <i>n pl</i>	lacustrine sediment; shore formation ( <i>am</i> )	езерно отложение <i>n</i>	sedimento <i>m</i> lacustre	sedimento <i>m</i> lacustre	Seeablagerung <i>f</i> ; Seeabsatz <i>m</i>
1.437	земля <i>f</i>	earth	земя <i>f</i>	tierra <i>f</i>	terra <i>f</i>	Erde <i>f</i>
1.438	суглинок <i>m</i>	clay	суглинка <i>f</i> ; глиниста несъхлява почва <i>f</i>	tierra <i>f</i> arcillosa; tierra <i>f</i> grasa	terra <i>f</i> argillosa	Lehm <i>m</i>
1.439	глина <i>f</i>	clay	глина <i>f</i>	arcilla <i>f</i>	argilla <i>f</i>	Ton <i>m</i>
1.440	гумус <i>m</i> ; перегной <i>m</i> ; растительная земля <i>f</i>	humus	растителен слой <i>m</i> ; хумус <i>m</i>	tierra <i>f</i> vegetal	terra <i>f</i> vegetale	Humus <i>m</i>
1.441	(водо)непроницаемый грунт <i>m</i>	impermeable ground	непропусклива почва <i>f</i>	terreno <i>m</i> impermeable	terreno <i>m</i> impermeabile	undurchlässiger Boden <i>m</i>
1.442	(водо)проницаемый грунт <i>m</i>	permeable ground; pervious ground	водопроницава почва <i>f</i>	terreno <i>m</i> permeable	terreno <i>m</i> permeabile	durchlässiger Boden <i>m</i>
1.443	болото <i>n</i> ; топь <i>f</i>	marsh	блато <i>n</i>	marisma <i>f</i> ; pantano <i>m</i>	pantano <i>m</i> ; acquitino <i>m</i>	Sumpf <i>m</i>
1.444	заболоченная местность <i>f</i> ; болотистая местность <i>f</i>	marsh land	блатист терен <i>m</i>	terreno <i>m</i> pantanoso	terreno <i>m</i> paludoso	Aue <i>f</i> ; Schachenland <i>n</i> ; Sumpfboden <i>m</i>
1.445	(водо)насыщенный грунт <i>m</i>	saturated ground; waterlogged ground	водонаситена почва <i>f</i>	terreno <i>m</i> saturado	terreno <i>m</i> saturato	gesättigter Boden <i>m</i>
1.446	торф <i>m</i>	peat	торф <i>m</i>	turba <i>f</i>	torba <i>f</i>	Torf <i>m</i>
1.447	торфяник <i>m</i> ; торфяное болото <i>n</i>	peat-bog	торфянище <i>n</i>	turbera <i>f</i>	torbiera <i>f</i>	Torfgrube <i>f</i>
1.448	каолинизация <i>f</i>	kaolinisation	каолинизация <i>f</i>	caolinización <i>f</i>	caolinizzazione <i>f</i>	Kaolinisation <i>f</i> ; Kaolinbildung <i>f</i>
1.449	коагуляция <i>f</i>	coagulation	коагуляция <i>f</i>	coagulación <i>f</i>	coagulazione <i>f</i>	Gerinnung <i>f</i>
1.450	высыхание <i>n</i> ; сушка <i>f</i>	desiccation	изсушаване <i>n</i>	desecación <i>f</i>	disseccamento <i>m</i>	Trocknung <i>f</i>
1.451	дисперсия <i>f</i> ; диспергирование <i>n</i>	dispersion	разпръскване <i>n</i>	dispersión <i>f</i>	dispersione <i>f</i> ; peptizzazione <i>f</i>	Zerstreuung <i>f</i>
1.452	нарушение <i>n</i> ; пертурбация <i>f</i> ; возмущение <i>n</i>	disturbance	нарушение <i>n</i>	perturbación <i>f</i> ; modificación <i>f</i>	rimaneggiamento <i>m</i>	Störung <i>f</i>
1.453	архейские породы <i>f pl</i>	archaean rocks; archaean ( <i>am</i> )	архейна скала <i>f</i>	roca <i>f</i> arcaica	roccia <i>f</i> arcaica; materiale <i>m</i> arcaico	Urgestein <i>n</i>
1.454	кембрийская система <i>f</i> ; кембрий <i>m</i>	Cambrian	кембрий <i>m</i>	cambriano <i>m</i> ; cámbrico <i>m</i>	cambriano <i>m</i>	cambrisches System <i>n</i>
1.455	каменноугольная система <i>f</i> ; карбон <i>m</i>	Carboniferous	карбон <i>m</i>	carbonifero <i>m</i>	carbonifero <i>m</i>	Kohlenformation <i>f</i>
1.456	меловая система <i>f</i> ; мел <i>m</i>	Cretaceous	креда <i>f</i>	período <i>m</i> cretácico	cretaceo <i>m</i> ; cretacico <i>m</i>	Kreideformation <i>f</i>

Польский Polski	Португальски Português	Румынский Română	Чешский Česky	Французский Français	№№ терми- нов
zmiana <i>f</i> powierzchni- wa	alteração <i>f</i> superficial	alterare <i>f</i> superficială	povrchové větrání <i>n</i>	altération <i>f</i> superficielle	1.427
źródło <i>n</i>	fonte <i>f</i> ; nascente <i>f</i>	izvor <i>n</i> ; sursă <i>f</i>	pramen <i>n</i>	source <i>f</i>	1.428
terma <i>f</i> ; cieplica <i>f</i>	termal	termal	tepelný; termální	thermal	1.429
estuarium <i>n</i> ; liman <i>m</i>	estuário <i>m</i>	estuar <i>n</i>	ústi <i>n</i> ; estuarie <i>f</i>	estuaire <i>m</i>	1.430
delta <i>f</i>	delta <i>m</i>	deltă <i>f</i>	delta <i>f</i>	delta <i>m</i>	1.431
transgresja <i>f</i> morska	transgressão <i>f</i> marinha	transgresiune <i>f</i> marină	mořská transgrese <i>f</i>	transgression <i>f</i> marine	1.432
wał <i>m</i> przybrzeżny; rewa <i>f</i>	praia <i>f</i> antiga; praia <i>f</i> levantada	plajă <i>f</i> ridicată	zdvížené pobřeží <i>n</i> ; přestup <i>m</i> moře	plage <i>f</i> soulevée	1.433
osad <i>m</i> ; sediment <i>m</i>	sedimento <i>m</i>	sediment <i>n</i>	usazenina <i>f</i>	sédiment <i>m</i>	1.434
sedimentacja <i>f</i> ; osadzanie <i>n</i>	sedimentação <i>f</i>	sedimentare <i>f</i>	usazování <i>n</i>	sédimentation <i>f</i>	1.435
osad <i>m</i> jeziorny	sedimento <i>m</i> lacustre	sediment <i>n</i> lacustru	jezerní usazenina <i>f</i>	sédiment <i>m</i> lacustre	1.436
grunt <i>m</i>	terra <i>f</i>	pământ <i>n</i>	země <i>f</i>	terre <i>f</i>	1.437
grunt <i>m</i> spolsty	terra <i>f</i> argilosa; barro <i>m</i>	lehm <i>n</i> ; pământ <i>n</i> argilos	jílovitá zemina <i>f</i>	terre <i>f</i> glaise	1.438
il <i>m</i>	argila <i>f</i>	argilă <i>f</i> ; lut <i>n</i>	íl <i>m</i>	argile <i>f</i>	1.439
humus <i>m</i>	terra <i>f</i> vegetal; humus <i>m</i>	sol <i>n</i> ; sol <i>n</i> vegetal	humus <i>m</i>	terre <i>f</i> végétale	1.440
grunt <i>m</i> nieprzepuszczal- ny	terreno <i>m</i> impermeável	teren <i>n</i> impermeabil	nepropustná půda <i>f</i>	terrain <i>m</i> imperméable	1.441
grunt <i>m</i> przepuszczalny	terreno <i>m</i> permeável	teren <i>n</i> permeabil	propustná půda <i>f</i>	terrain <i>m</i> perméable	1.442
bagno <i>n</i>	pântano <i>m</i> ; paul <i>m</i> ; sapal <i>m</i>	mlaština <i>f</i>	pobřežní močál <i>m</i> ; bažina <i>f</i>	marais <i>m</i>	1.443
grunt <i>m</i> bagnisty; teren <i>m</i> bagnisty	terreno <i>m</i> pantanoso	teren <i>n</i> mlaștinos	bažinatá půda <i>f</i>	terrain <i>m</i> marécageux	1.444
grunt <i>m</i> nasycony (wo- dą)	solo <i>m</i> saturado	teren <i>n</i> saturat	vodou nasycená půda <i>f</i>	sol <i>m</i> saturé	1.445
torf <i>m</i>	turfa <i>f</i>	turbă <i>f</i>	rašelina <i>f</i>	tourbe <i>f</i>	1.446
torfowisko <i>n</i>	turfeira <i>f</i>	turbărie <i>f</i>	rašelinště <i>n</i>	tourbière <i>f</i>	1.447
kaolinizacja <i>f</i>	caulinização <i>f</i>	caolinizare <i>f</i>	kaolinisace <i>f</i>	kaolinisation <i>f</i>	1.448
koagulacja <i>f</i>	coagulação <i>f</i>	coagulare <i>f</i>	srážení <i>n</i>	coagulation <i>f</i>	1.449
osuszanie <i>n</i>	exsicação <i>f</i> ; secagem <i>f</i>	uscare <i>f</i>	vysušení <i>n</i>	dessiccation <i>f</i>	1.450
dyspersja <i>f</i>	dispersão <i>f</i>	dispersiune <i>f</i> ; peptizare <i>f</i>	rozptýlení <i>n</i>	dispersion <i>f</i> ; peptisation <i>f</i>	1.451
zaburzenie <i>n</i>	remeximento <i>m</i>	remaniere <i>f</i>	porucha <i>f</i>	remaniement <i>m</i>	1.452
skała <i>f</i> archaiczna	arcaico <i>m</i>	rocă <i>f</i> arhaică	archaická hornina <i>f</i> ; prahorní hornina <i>f</i>	roche <i>f</i> archéenne; matériel <i>m</i> archéen	1.453
kambr <i>m</i>	câmbrico <i>m</i>	cambrian <i>n</i>	kambrium <i>n</i>	cambrien <i>m</i>	1.454
karbon <i>m</i>	carbónico <i>m</i>	carbonifer <i>n</i>	karbon <i>m</i> ; kamenouhelný útvar <i>m</i>	carbonifère <i>m</i>	1.455
kreda <i>f</i>	cretácico <i>m</i>	cretacic <i>n</i>	křídový útvar <i>m</i>	crétacé <i>m</i>	1.456



№№ терминов	Русский	Английский English	Болгарский Български	Испанский Español	Итальянский Italiano	Немецкий Deutsch
1.457	девонская система <i>f</i> ; девон <i>m</i>	Devonian	девон <i>m</i>	período <i>m</i> devoniano; período <i>m</i> devónico	devoniano <i>m</i>	Devonformation <i>f</i>
1.458	юрская система <i>f</i> ; юра <i>f</i>	Jurassic	юра <i>f</i>	período <i>m</i> jurásico	giurassico <i>m</i>	Juraformation <i>f</i>
1.459	нижняя юра <i>f</i> ; нижнеюрский от- дел <i>m</i> ; лейас <i>m</i>	lower Jurassic; jurrias lower ( <i>am</i> )	долна юра <i>f</i>	jurásico <i>m</i> inferior	giurassico <i>m</i> inferiore	unterer Jura <i>m</i>
1.460	средняя юра <i>f</i> ; среднеюрский отдел <i>m</i> ; доггер <i>m</i>	middle Jurassic; jurrias mean ( <i>am</i> )	средна юра <i>f</i>	jurásico <i>m</i> medio	giurassico <i>m</i> medio	mittlerer Jura <i>m</i>
1.461	верхняя юра <i>f</i> ; верхнеюрский отдел <i>m</i> ; мальм <i>m</i>	upper Jurassic; jurrias upper ( <i>am</i> )	горна юра <i>f</i>	jurásico <i>m</i> superior	giurassico <i>m</i> superiore	oberer Jura <i>m</i>
1.462	ордовикская система <i>f</i> ; ордовик <i>m</i>	Ordovician	ордовик <i>m</i>	período <i>m</i> ordovi- ciense	ordoviciano <i>m</i>	ordovikes System <i>n</i>
1.463	пермская система <i>f</i> ; пермь <i>f</i>	Permian	перм <i>m</i>	sistema <i>m</i> permiano; sistema <i>m</i> permico	permiano <i>m</i> ; permico <i>m</i>	permisches System <i>n</i>
1.464	силлурийская система <i>f</i> ; силлур <i>m</i>	Silurian	силлур <i>m</i>	período <i>m</i> siluriano; período <i>m</i> silúrico	siluriano <i>m</i>	Silursystem <i>n</i>
1.465	триасовая система <i>f</i> ; триас <i>m</i>	Triassic	триас <i>m</i>	trias <i>m</i> ; triásico <i>m</i>	trias <i>m</i>	Trias <i>f</i>
1.466	четвертичная система <i>f</i>	Quaternary	кватернер <i>m</i>	diluvial <i>m</i>	diluviano <i>m</i>	Diluvium <i>n</i>
1.467	мезозойская эра <i>f</i> ; мезозой <i>m</i>	Mesozoic era	мезозой <i>m</i>	era <i>f</i> mesozoica; era <i>f</i> secundaria	era <i>f</i> mesozoica; era <i>f</i> secundaria	Mesozoikum <i>n</i>
1.468	третичная система <i>f</i>	Tertiary era	терциерен период <i>m</i>	era <i>f</i> terciaria	era <i>f</i> terziaria	Tertiärzeit <i>f</i>
1.469	послетретичные от- ложения <i>n pl</i>	post-Tertiary; Quaternary; recent	кватернерен период <i>m</i>	cuaternario <i>m</i>	quaternario <i>m</i>	Nach-Tertiärzeit <i>f</i>
1.470	опускание <i>n</i> ; понижение <i>n</i> ; просадка <i>f</i>	subsidence; sinking	потъване <i>n</i>	hundimiento <i>m</i>	avvallamento <i>m</i>	Absackung <i>f</i> ; Senkung <i>f</i>
1.471	антиклиналь <i>f</i>	anticline	антиклинала <i>f</i>	anticlinal <i>m</i>	anticlinale <i>m</i>	Antikline <i>f</i> ; Sattel <i>m</i>
1.472	синклиналь <i>f</i>	syncline	синклинала <i>f</i>	sinclinal <i>m</i>	sinclinale <i>m</i>	Synklina <i>f</i> ; Mulde <i>f</i>
1.473	отдельный холм <i>m</i> ; останец <i>m</i>	butte	изолирани възвише- ния <i>n pl</i>	afloramiento <i>m</i> ; promontorio <i>m</i>	spuntone <i>m</i> testimone; affioramento <i>m</i>	Probeschüttung <i>f</i>
1.474	трещина <i>f</i> (в породе)	fracture; crack	голяма пукнатина <i>f</i> ; разсед <i>m</i>	fractura <i>f</i> ; rotura <i>f</i>	frattura <i>f</i> ; lesione <i>f</i>	Bruch <i>m</i> ; Bruchfuge <i>f</i>
1.475	ледниковая трещи- на <i>f</i> ; расседина <i>f</i>	crevasse	ледникова пукнати- на <i>f</i>	grieta <i>f</i> ; resquebradura <i>f</i>	crepaccio <i>m</i> (di ghiac- ciato)	Gletscherspalte <i>f</i>
1.476	скальная трещина <i>f</i> ; расседина <i>f</i>	crevice	скална пукнатина <i>f</i>	grieta <i>f</i> ; hendidura <i>f</i> ; brecha <i>f</i>	crepaccio <i>m</i> (di roc- cia); spaccatura <i>f</i>	Felsspalte <i>f</i> ; Kluft <i>f</i>
1.477	пласт <i>m</i> ; слой <i>m</i>	bed; stratum	пласт <i>m</i>	estrato <i>m</i>	strato <i>m</i>	Schicht <i>f</i>
1.478	согласное напласто- вание <i>n</i>	conformable strata	успоредни пластове <i>m pl</i>	estratos <i>m pl</i> con- cordantes	strati <i>m pl</i> concor- danti	Parallelschichten <i>f pl</i>
1.479	несогласное напла- стование <i>n</i>	unconformable strata	неуспоредни пластове <i>m pl</i>	estratos <i>m pl</i> discor- dantes	strati <i>m pl</i> discordan- ti	unregelmässige Schich- tungen <i>f pl</i>
1.480	скрученные пласты <i>m pl</i> ; спиральная слоис- тость <i>f</i>	twisted strata	обърнати пластове <i>m pl</i>	estratos <i>m pl</i> plegados	strati <i>m pl</i> contorti	verdrehte Schichtun- gen <i>f pl</i>
1.481	нарушенное залега- ние <i>n</i>	contorted strata	нарушени пластове <i>m pl</i>	estratos <i>m pl</i> contor- sionados	strati <i>m pl</i> tormenta- ti	gestörte Schichtungen <i>f pl</i>
1.482	трещина <i>f</i> отдельно- сти; диаклаз <i>m</i>	fracture	разсядана <i>n</i>	diaclasa <i>f</i>	diaclaste <i>f</i>	Bruch <i>m</i>
1.483	дайка <i>f</i>	dyke	дайка <i>f</i> (малка жила)	dique <i>m</i>	dico <i>m</i>	Deich <i>m</i>

Польский Polski	Португальский Português	Румынский Română	Чешский Česky	Французский Français	№№ герм нов
dewon <i>m</i>	devónico <i>m</i>	devonian <i>n</i>	devon <i>m</i>	dévonien <i>m</i>	1.457
jura <i>f</i>	Jurássico <i>m</i>	Jurasic <i>n</i>	jura <i>m</i>	Jurassique <i>m</i>	1.458
jura <i>f</i> dolna	Jurássico <i>m</i> inferior	Jurasic <i>n</i> inferior; liasic <i>n</i>	spodní jura <i>m</i>	Jurassique <i>m</i> inférieur	1.459
jura <i>f</i> środkowa	Jurássico <i>m</i> médio	Jurasic <i>n</i> mediu; dogger <i>n</i>	střední jura <i>m</i>	Jurassique <i>m</i> moyen	1.460
jura <i>f</i> górna	Jurássico <i>m</i> superior	Jurasic <i>n</i> superior; malm <i>n</i>	svrchní jura <i>m</i>	Jurassique <i>m</i> supérieur	1.461
ordowik <i>m</i>	ordoviciano <i>m</i>	ordovician <i>n</i>	ordovik <i>m</i>	ordovicien <i>m</i>	1.462
perm <i>m</i>	pérmico <i>m</i>	permian <i>n</i>	perm <i>m</i>	permien <i>m</i>	1.463
sylur <i>m</i>	silúrico <i>m</i>	silurian <i>n</i>	silur <i>m</i>	silurien <i>m</i>	1.464
trias <i>m</i>	triássico <i>m</i>	triasic <i>n</i>	trias <i>m</i>	trias <i>m</i>	1.465
okres <i>m</i> dyluwialny; pleistocen <i>m</i>	quaternário <i>m</i>	diluvium <i>n</i>	pleistocén <i>m</i> ; díluvium <i>m</i>	diluvien <i>m</i>	1.466
era <i>f</i> mezozoiczna	era <i>f</i> mesozoica; era <i>f</i> secundária	era <i>f</i> mesozoica; era <i>f</i> secundară	mesozoikum <i>n</i> ; druhojory <i>f pl</i>	ère <i>f</i> mésozoïque; ère <i>f</i> secondaire	1.467
trzeciorzęd <i>m</i>	era <i>f</i> terciária	era <i>f</i> terțiară; era <i>f</i> neozoică	tercier <i>m</i> ; třetihory <i>f pl</i>	ère <i>f</i> tertiaire	1.468
czwartorzęd <i>m</i>	quaternário <i>m</i>	cuaternar <i>n</i>	kvartér <i>m</i>	quaternaire <i>m</i>	1.469
osiadanie <i>n</i>	subsidiência <i>f</i> ; abaixamento <i>m</i>	scufundare <i>f</i>	sedání <i>n</i>	affaissement <i>m</i>	1.470
antyklina <i>f</i> ; siodło <i>n</i>	anticlinal <i>m</i>	anticlinal <i>n</i>	antiklinála <i>f</i> ; sedlo <i>n</i>	anticlinal <i>m</i>	1.471
synklina <i>f</i> ; říek <i>m</i>	sinclinal <i>m</i>	sinclinal <i>n</i>	synklinála <i>f</i> ; koryto <i>n</i>	synclinal <i>m</i>	1.472
świadek <i>m</i> ; ostaniec <i>m</i>	cabeço <i>m</i> testemunho	martor <i>m</i> ; afioriment <i>n</i>	svědecká hora <i>f</i>	butte ; (émoi)	1.473
pęknięcie <i>n</i>	fractura <i>f</i>	spărtură <i>f</i> ; casură <i>f</i>	puklina <i>f</i>	cassure <i>f</i>	1.474
szczelina <i>f</i> lodowca	crevasse <i>f</i>	crăpătură <i>f</i> (de ghețar)	trhlina <i>f</i> v ledovci	crevasse <i>f</i> (de glacier)	1.475
szczelina <i>f</i> skalna	crevasse <i>f</i>	crăpătură <i>f</i> (în rocă)	trhlina <i>f</i> ve skále	crevasse <i>f</i> (de rocher)	1.476
warstwa <i>f</i>	camada <i>f</i> ; estrato <i>m</i>	strat <i>n</i>	vrstva <i>f</i>	couche <i>f</i>	1.477
warstwy <i>f pl</i> zgodne	camadas <i>f pl</i> concordantes	strate <i>n pl</i> concordante	souhlasné vrstvy <i>f pl</i>	couches <i>f pl</i> concordantes	1.478
warstwy <i>f pl</i> niezgodne	camadas <i>f pl</i> discordantes	strate <i>n pl</i> discordante	nesouhlasné vrstvy <i>f pl</i>	couches <i>f pl</i> discordantes	1.479
warstwy <i>f pl</i> odwrócone	camadas <i>f pl</i> dobradas	strate <i>n pl</i> culate	zkroucené vrstvy <i>f pl</i>	couches <i>f pl</i> tordues	1.480
warstwy <i>f pl</i> zaburzone	camadas <i>f pl</i> contorcidas	strate <i>n pl</i> frământate	svrašťelé vrstvy <i>f pl</i>	couches <i>f pl</i> tourmentées	1.481
diaklaza <i>f</i>	diacalse <i>f</i>	diaclază <i>f</i>	puklina <i>f</i> ; diaklasa <i>f</i>	diacalse <i>f</i>	1.482
dajka <i>f</i>	dique <i>m</i>	dike <i>n</i>	žila <i>f</i>	dyke <i>m</i>	1.483

№-термин	Русский	Английский English	Болгарский Български	Испанский Español	Итальянский Italiano	Немецкий Deutsch
1.484	обвал <i>m</i> ; обрушение <i>n</i> ; грабен <i>m</i>	collapse; cave-in	срутище <i>n</i>	socavón <i>m</i> ; hundimiento <i>m</i>	spfondamento <i>m</i>	Zusammenbruch <i>m</i> . Einsturz <i>m</i>
1.485	открытая каверна <i>f</i>	open cavity	отворена кухина <i>f</i>	cavidad <i>f</i> abierta	cavità <i>f</i> aperta	offener Hohlraum <i>m</i>
1.486	заполненная каверна <i>f</i>	filled cavity	запълнена кухина <i>f</i>	cavidad <i>f</i> rellena	cavità <i>f</i> ostruita	verstopfter Hohlraum <i>m</i>
1.487	эратический	erratic	ератичев	errático	erratico	erratisch
1.488	несогласие <i>n</i> ; несогласное залегание <i>n</i>	unconformity; disconformity ( <i>am</i> )	несъгласие <i>n</i>	disconformidad <i>f</i>	discordanza <i>f</i>	Unregelmässigkeit <i>f</i>
1.489	линза <i>f</i> включения; «окно» <i>n</i> (тектоническое)	inlier; window	включения <i>n p'</i>	ventana <i>f</i>	finestra <i>f</i>	Einschluss <i>m</i> ; Fenster <i>n</i>
1.490	сброс <i>m</i>	fault	разсед <i>m</i>	falla <i>f</i>	taglia <i>f</i>	Falte <i>f</i> ; Verwerfung <i>f</i>
1.491	простиране <i>n</i> пласта	direction of the dip of the strata	посока <i>f</i> на падение-то на пластовете	dirección <i>f</i> de los estratos	direzione <i>f</i> degli strati; orientazione <i>f</i> degli strati	Streichen <i>n</i> der Schichten
1.492	падение <i>n</i> (пласта)	dip (angle of)	наклон <i>m</i>	inclinación <i>f</i> ; buzamiento <i>m</i>	pendenza <i>f</i>	Fallen <i>n</i> ; Neigung <i>f</i>
1.493	наклон <i>m</i> поверхности сброса	hade	наклон <i>m</i> на гънките	inclinación <i>f</i> de la falla; buzamiento <i>m</i> de la falla	pendenza <i>f</i> della falla	Neigung <i>f</i> der Falte; Fallen <i>n</i> der Falte
1.494	падение <i>n</i> контакта	dip joint	наклон <i>m</i> на пукнатините	joint <i>f</i> buzante	litoclase <i>f</i> di direzione	Fuge <i>f</i>
1.495	наклонная трещина <i>f</i>	oblique joint	наклонена пукнатина <i>f</i>	joint <i>f</i> oblicua; diaclasa <i>f</i> oblicua	diaclasa <i>f</i> obliqua	schiefwinkliger Bruch <i>m</i>
1.496	трещина <i>f</i> , параллельная залеганию; квиваж <i>m</i>	strike joint	надлъжна пукнатина <i>f</i>	joint <i>f</i> longitudinal; diaclasa <i>f</i> longitudinal	litoclase <i>f</i> trasversale	Längsbruch <i>m</i>
1.497	листоватость <i>f</i> ; тонкая слоистость <i>f</i>	foliation	гънко напластяване <i>n</i>	foliación <i>f</i> de los esquistos; esquistosidad <i>f</i>	fogliettamento <i>m</i>	Blätterung <i>f</i>
1.498	слоистость <i>f</i> ; напластование <i>n</i>	bedding	напластяване <i>n</i>	estratificación <i>f</i> ; disposición <i>f</i> de bancos	assise <i>f</i> ; allettamento <i>m</i>	Schieferung <i>f</i>
1.499	жила <i>f</i>	lode; vein; seam	жила <i>f</i> ; дайка	filón <i>m</i> ; vena <i>f</i>	filone <i>m</i>	Ader <i>f</i>
1.500	трещина <i>f</i> ; борозда <i>f</i>	fissure; crack	пукнатина <i>f</i>	fisura <i>f</i>	fessura <i>f</i>	Riss <i>m</i>
1.501	трещинообразование <i>n</i>	lissuration	напукване <i>n</i>	fisuración <i>f</i>	fessurazione <i>f</i>	Rissbildung <i>f</i>
1.502	волосная трещина <i>f</i> ; капиллярная трещина <i>f</i>	hair crack	финна пукнатина <i>f</i>	fisura <i>f</i> capilar	fessura <i>f</i> capillare	Haarriss <i>m</i>
1.503	флексура <i>f</i> ; моноклиальная складка <i>f</i>	flexure	флексура <i>f</i>	flexión <i>f</i>	flessione <i>f</i>	Verbiegung <i>f</i>
1.504	скольжение <i>n</i> ; оползание <i>n</i> ; сдвиг <i>m</i>	slipping; sliding	хлъзгане <i>n</i>	deslizamiento <i>m</i>	scivolamento <i>m</i>	Rutschung <i>f</i>
1.505	останец <i>m</i> покрова; экзотическая глыба <i>f</i>	nappe outlier	навлак <i>m</i>	fragmento <i>m</i> de cobertura	lembo <i>m</i> di copertura	Schubdecke <i>f</i>
1.506	слой <i>m</i> скольжения	nappe; sheet of drift ( <i>am</i> )	надхлъзване <i>n</i>	capa <i>f</i> de acarreo	falda <i>f</i> di carreggiamento	Gleitschicht <i>f</i>
1.507	чешуя <i>f</i> ; тонкий покров <i>m</i>	small nappe	люсна <i>f</i>	escama <i>f</i>	scaglia <i>f</i>	Schuppe <i>f</i>
1.508	складчатость <i>f</i> ; складкообразование <i>n</i>	folding; folds ( <i>am</i> )	нагъване <i>n</i>	plegamiento <i>m</i>	corrugamento <i>m</i>	Faltung <i>f</i>
1.509	складка <i>f</i>	fold	гънка <i>f</i>	pliegue <i>m</i>	piega <i>f</i>	Falte <i>f</i>
1.510	риф <i>m</i>	reef	скала <i>f</i>	escollo <i>m</i> ; arrecife <i>m</i> ; risco <i>m</i>	spuntone <i>m</i> ; scoglio <i>m</i>	Riff <i>n</i>

Польский Polski	Португальский Português	Румынский Română	Чешский Česky	Французский Français	№№ герми- нов
zapadliisko <i>n</i>	afundimento <i>m</i>	prăbuşire <i>f</i>	zřícení <i>n</i>	effondrement <i>m</i>	1.484
kawerna <i>f</i> otwarta	cavidade <i>f</i> aberta	cavitate <i>f</i> deschisă	otevřená dutina <i>f</i>	cavité <i>f</i> ouverte	1.485
kawerna <i>f</i> wypełniona	cavidade <i>f</i> preenchida	cavitate <i>f</i> închisă	vyplněná dutina <i>f</i>	cavité <i>f</i> obstruée	1.486
eratyczny; narzutowy	errático	eratic	eratický	erratique	1.487
dyskordancja <i>f</i> ; niezgodność <i>f</i>	discordância <i>f</i>	discordanță <i>f</i>	diskordance <i>f</i>	discordance <i>f</i>	1.488
okno <i>n</i> tektoniczne	janela <i>f</i>	fereastră <i>f</i>	tektonické okno <i>n</i>	fenêtre <i>f</i>	1.489
uskok <i>m</i>	falha <i>f</i>	lalie <i>f</i>	zlom <i>m</i>	faille <i>f</i>	1.490
bieg <i>m</i> warstw	direcção <i>f</i> das camadas. orientação <i>f</i> das camadas	direcția <i>f</i> stratelor	směr <i>m</i> vrstev	direction <i>f</i> des couches; orientation <i>f</i> des couches	1.491
upad <i>m</i>	pendor <i>m</i> ; inclinação <i>f</i>	inclinare <i>f</i> ; cădere <i>f</i>	sklon <i>m</i>	pendage <i>m</i> ; plongement <i>m</i>	1.492
nachylenie <i>n</i> fałdu	pendor <i>m</i> da falha; inclinação <i>f</i> da falha	inclinarea <i>f</i> failiei; căderea <i>f</i> failiei	sklon <i>m</i> zlomové plochy	pendage <i>m</i> de la faille; plongement <i>m</i> de la faille	1.493
fuga <i>f</i> ; styk <i>m</i> warstw	junta <i>f</i> ortogonal	suprafață <i>f</i> de stratifi- cație	spára <i>f</i>	joint <i>m</i> ; lit <i>m</i>	1.494
przesunięcie <i>n</i> skośne	junta <i>f</i> obliqua	spărtură <i>f</i> oblică	šikmá puklina <i>f</i>	cassure <i>f</i> oblique	1.495
przesunięcie <i>n</i> podłużne	junta <i>f</i> direccional	spărtură <i>f</i> longitudinală	podélná puklina <i>f</i>	cassure <i>f</i> longitudinale	1.496
foliacja <i>f</i> ; oddzielność <i>f</i> łuskowa	foliação <i>f</i>	șistozitate <i>f</i>	břidličnatost <i>f</i>	feuilletage <i>m</i>	1.497
warstwowanie <i>n</i>	divisão <i>f</i> em bancos	stratificație <i>f</i>	vrstevnatost <i>f</i>	litage <i>m</i>	1.498
żyła <i>f</i>	filão <i>m</i> ; veio <i>m</i>	filon <i>n</i>	žíla <i>f</i> ; sloj <i>f</i>	filon <i>m</i> ; veine <i>f</i>	1.499
rysa <i>f</i>	fenda <i>f</i> ; fissura <i>f</i>	fisură <i>f</i>	puklina <i>f</i>	fissure <i>f</i>	1.500
tworzenie <i>n</i> się rys	fendilhacão <i>f</i> ; fissuração <i>f</i>	fisurație <i>f</i>	rozpukání <i>n</i>	fissuration <i>f</i>	1.501
rysa <i>f</i> włoskowata	fenda <i>f</i> capilar; fissura <i>f</i> capilar	fisură <i>f</i> capilară	vlasová trhlina <i>f</i>	fissure <i>f</i> capillaire	1.502
fleksura <i>f</i> ; fałd <i>m</i> monoklinalny	flexura <i>f</i>	flexură <i>f</i> ; indoitură <i>f</i>	flexura <i>f</i> ; ohyb <i>m</i>	flexure <i>f</i>	1.503
poślizg <i>m</i>	deslizamento <i>m</i> ; escorregamento <i>m</i>	alunecare <i>f</i>	sesutí <i>n</i> ; sesuv <i>m</i>	glissement <i>m</i>	1.504
czapa <i>f</i> tektoniczna	retalho <i>m</i> de carreamento	petec <i>n</i> de acoperire	lambo <i>m</i> ; troska <i>f</i> příkrovu	lambeau <i>m</i> de recouvre- ment	1.505
plaszczowina <i>f</i>	manto <i>m</i> de carreamento	pînză <i>f</i> de încălecare; pînză <i>f</i> de șariaj	příkrov <i>m</i>	nappe <i>f</i> de charriage	1.506
łuska <i>f</i>	escama <i>f</i> de cavalgamen- to	solz <i>n</i>	šupina <i>f</i>	écaille <i>f</i>	1.507
fałdowanie <i>n</i>	enrugamento <i>m</i>	cutare <i>f</i>	vrásnění <i>n</i>	plissement <i>m</i>	1.508
fałd <i>m</i>	dobra <i>f</i>	cută <i>f</i>	vrása <i>f</i>	pli <i>m</i>	1.509
rafa <i>f</i>	recife <i>m</i>	recif <i>n</i>	útes <i>m</i> ; výspa <i>f</i>	récif <i>m</i>	1.510

№№ терминов	Русский	Английский English	Болгарский Български	Испанский Español	Итальянский Italiano	Немецкий Deutsch
1.511	надвиг <i>m</i>	feature due to un-conformity	люспване <i>n</i>	cicatriz <i>f</i>	cicatrice <i>f</i>	Überschiebung <i>f</i>
1.512	стратиграфия <i>f</i>	stratigraphy	стратиграфия <i>f</i>	estratigrafía <i>f</i>	stratigrafia <i>f</i>	Stratigraphie <i>f</i>
1.513	напластование <i>n</i>	stratification	напла. тване <i>n</i>	estratificación <i>f</i>	stratificazione <i>f</i>	Schichtung <i>f</i>
1.514	поверхность <i>f</i> сдвига; поверхность <i>f</i> раздела	parting plane	повърхност <i>f</i> на хлъзгане	superficie <i>f</i> de desprendimiento	superficie <i>f</i> di dislacco	Verschiebungsfläche <i>f</i> ; Gleitschicht <i>f</i>
1.515	кливаж <i>m</i>	cleavage	кливаж <i>m</i>	exfoliación <i>f</i>	clivaggio <i>m</i>	Spaltung <i>f</i>
1.516	осадка <i>f</i> ; консолидация <i>f</i> ; уплотнение <i>n</i> (грунта)	settlement; consolidation	надсядане <i>n</i>	asiento <i>m</i> ; asentamiento <i>m</i>	assestamento <i>m</i>	Setzung <i>f</i>
1.517	тектоника <i>f</i>	tectonics	тектоника <i>f</i>	tectónica <i>f</i>	tettonica <i>f</i>	Tektonik <i>f</i>
1.518	выветривание <i>n</i>	weathering	влияние <i>n</i> на атмосферните условия; изветряване <i>n</i>	meteorización <i>f</i> ; efecto <i>m</i> de los agentes atmosféricos	effetto <i>m</i> degli agenti atmosferici	Folge <i>f</i> der Niederschläge
1.519	исследования <i>n</i>	investigation; research ( <i>am</i> )	изучаване <i>n</i> ; изследване <i>n</i>	exploración <i>f</i>	esplorazione <i>f</i>	Forschung <i>f</i>
1.520	изыскания <i>n pl</i> ; разведка <i>f</i>	prospecting; exploration	проучване <i>n</i>	prospección <i>f</i>	prospezione <i>f</i>	Schürfung <i>f</i>
1.521	изыскания <i>n pl</i> ; исследования <i>n pl</i>	research; investigation; prospecting ( <i>am</i> )	изследване <i>n</i> ; проучване <i>n</i>	investigación <i>f</i>	ricerca <i>f</i>	Untersuchung <i>f</i> ; Forschung <i>f</i>
1.522	инженерно-геологические изыскания <i>n pl</i> ; исследование <i>n</i> грунта основания	investigation of foundation conditions	изследване <i>n</i> на основната почва	reconocimiento <i>m</i> del terreno de cimentación	ricognizione <i>f</i> del terreno di fondazione	Baugrunduntersuchung <i>f</i>
1.523	разведочная штольня <i>f</i> ; разведочная галерея <i>f</i>	trial heading, exploratory heading (tunnel)	проучвателна галерия <i>f</i>	galería <i>f</i> de reconocimiento	cunicolo <i>m</i> di esplorazione	Sondierstollen <i>m</i>
1.524	разведочное бурение <i>n</i>	prospecting by borings or trial pits	сондиране <i>n</i>	sondeo <i>m</i>	sondaggio <i>m</i> ; scandaglio <i>m</i>	Sondierung <i>f</i>
1.525	разведочная скважина <i>f</i>	borehole	сондажна дупка <i>f</i>	agujero <i>m</i> de sondeo	foro <i>m</i> di sondaggio	Sondierloch <i>n</i>
1.526	разведочный шурф <i>m</i>	trial pit	сондажна шахта <i>f</i>	pozo <i>m</i> de sondeo	pozzo <i>m</i> di assaggio	Sondierschacht <i>m</i>
1.527	бурение <i>n</i>	drilling	пробиване <i>n</i> на дупки	perforación <i>f</i>	trivellazione <i>f</i>	Bohrung <i>f</i>
1.528	буровая скважина <i>f</i>	drillhole	сондажен пробив <i>m</i>	taladro <i>m</i> ; perforación <i>f</i>	foro <i>m</i> di trivellazione	Bohrloch <i>n</i>
1.529	станок <i>m</i> вращательного бурения	rotary drill	ротационна сонда <i>f</i>	sonda <i>f</i> rotativa	sonda <i>f</i> rotativa	Rotationsbohrmaschine <i>f</i>

Польский Polski	Португальский Português	Румынский Română	Чешский Česky	Французский Français	№№ терми- нов
szew <i>m</i> skalny; stylolit <i>m</i>	cicatriz <i>f</i>	cicatrice <i>f</i>	jizva <i>f</i>	cicatrice <i>f</i>	1.511
stratygrafia <i>f</i>	estratigrafia <i>f</i>	stratigrafie <i>f</i>	stratigrafie <i>f</i>	stratigraphie <i>f</i>	1.512
uwarstwienie <i>n</i>	estratificação <i>f</i>	stratificație <i>f</i>	vrstvení <i>n</i>	stratification <i>f</i>	1.513
płaszczyzna <i>f</i> odkucia	superfície <i>f</i> de desloca- mento	suprafață <i>f</i> de desprin- dere	odlučná plocha <i>f</i>	surface <i>f</i> de décollement	1.514
kliwaž <i>m</i> ; fupkowatość <i>f</i>	clivagem <i>f</i>	clivaj <i>n</i>	kliváž <i>f</i> ; štěpnost <i>f</i>	clivage <i>m</i>	1.515
układ <i>m</i>	assentamento <i>m</i>	tasare <i>f</i>	sedání <i>n</i>	tassement <i>m</i>	1.516
tektonika <i>f</i>	tectónica <i>f</i>	tectonică <i>f</i>	tektonika <i>f</i>	tectonique <i>f</i>	1.517
skutek <i>m</i> opadów	meteorização <i>f</i> ; efeito <i>m</i> dos agentes at- mosféricos	efectul <i>n</i> agenților atmo- sferici	zvětrávání <i>n</i>	effet <i>m</i> des agents atmo- sphériques	1.518
badanie <i>n</i> ; eksploracja <i>f</i>	exploração <i>f</i>	explorare <i>f</i>	výzkum <i>m</i>	exploration <i>f</i>	1.519
szurf <i>m</i>	prospecção <i>f</i>	prospecțiune <i>f</i>	prospekce <i>f</i> ; průzkum <i>m</i>	prospection <i>f</i>	1.520
poszukiwanie <i>n</i>	pesquisa <i>f</i>	cercetare <i>f</i> ; explorare <i>f</i>	výzkum <i>m</i>	recherche <i>f</i> ; exploration <i>f</i>	1.521
badanie <i>n</i> podłoża fun- damentowego	reconhecimento <i>m</i> do ter- reno de fundação	cercetarea <i>f</i> terenului de fundatie; recunoașterea <i>f</i> terenu- lui de fundatie	zkoumání <i>n</i> základové půdy	reconnaissance <i>f</i> du sol de fondation	1.522
sztolnia <i>f</i> badawcza	galeria <i>f</i> de reconheci- mento	galerie <i>f</i> de cercetare	průzkumná štola <i>f</i>	galerie <i>f</i> de reconnais- sance	1.523
sondowanie <i>n</i>	sondagem <i>f</i>	sondaj <i>m</i>	sondování <i>n</i> ; průzkum <i>m</i>	sondage <i>m</i>	1.524
sonda <i>f</i>	furo <i>m</i> de sondagem	gaură <i>f</i> de sondaj	vrtaná sonda <i>f</i>	trou <i>m</i> de sondage	1.525
szyb <i>m</i> badawczy	poço <i>m</i> de reconheci- mento	puț <i>n</i> de sondaj	průzkumná šachta <i>f</i>	puits <i>m</i> de sondage	1.526
wiercenie <i>n</i>	furação <i>f</i>	loraj <i>n</i>	vrtání <i>n</i>	forage <i>m</i>	1.527
otwór <i>m</i> wiertniczy	luro <i>m</i> de sondagem	gaură <i>f</i> de lora	vrt <i>m</i>	trou <i>m</i> de forage	1.528
wiertarka <i>f</i> rotacyjna	sonda <i>f</i> rotativa	sondeză <i>f</i> rotativă	souprava <i>f</i> pro otáčivé vrtání	sondeuse <i>f</i> rotative	1.529

№№ терминов	Русский	Английский English	Болгарский Български	Испанский Español	Итальянский Italiano	Немецкий Deutsch
1.530	станок <i>m</i> дробового бурения	steel shot drill; shot drill	шротова сонда <i>f</i>	sonda <i>f</i> de granalla	sonda <i>f</i> a granaglia	Schrot-Bohrmaschine <i>f</i>
1.531	станок <i>m</i> алмазного бурения	diamond drill	сонда <i>f</i> с диамантова корона	sonda <i>f</i> de diamantes	sonda <i>f</i> a diamanti	Diamant-Bohrmaschine <i>f</i>
1.532	станок <i>m</i> ударного бурения	percussion drill; impact drill ( <i>am</i> )	ударна сонда <i>f</i>	sonda <i>f</i> de percusión	sonda <i>f</i> a percussione	Schlag-Bohrmaschine <i>f</i>
1.533	головка <i>f</i> бура	drill bit; bit ( <i>am</i> )	ударно длето <i>n</i> ; майзел <i>m</i>	trépano <i>m</i>	trapano <i>m</i>	Schlagmeissel <i>m</i>
1.534	обсадка <i>f</i> трубамн; обсадные трубы <i>f pl</i>	tubing; casing	затръбване <i>n</i> ; обсаждане <i>n</i>	entubación <i>f</i>	tubaggio <i>m</i>	Verrohrung <i>f</i>
1.535	кери <i>m</i>	core	сондажна ядка <i>f</i>	testigo <i>m</i> ; muestra <i>f</i>	carota <i>f</i>	Bohrkern <i>m</i>
1.536	взятие <i>n</i> кернов; каротаж <i>m</i>	coring	изваждане <i>n</i> на ядка	extracción <i>f</i> de testigos; extracción <i>f</i> de muestras	carotaggio <i>m</i>	Kernbohrung <i>f</i>
1.537	керновый образец <i>m</i>	core sample	проба <i>f</i> от ядково сондиране	testigo <i>m</i> de sondeo	campione <i>m</i> carotato	Bohrprobe <i>f</i>
1.538	взятие <i>n</i> проб	sampling	вземане <i>n</i> на проба	toma <i>f</i> de muestras	prelevamento <i>m</i> di campioni	Probenahme <i>f</i>
1.539	погружение <i>n</i> ; опускание <i>n</i>	sinking	потъване <i>n</i>	hundimiento <i>m</i> ; profundización <i>f</i>	affondamento <i>m</i> ; penetrazione <i>f</i>	Abteufung <i>f</i>
1.540	забивка <i>f</i> свай	driving	трамбоване <i>n</i>	hincia <i>f</i> (de pilotes)	battitura <i>f</i> (pali)	Rammen <i>n</i>
1.541	сопротивление <i>n</i> забивке; отказ <i>m</i>	driving resistance	съпротивление <i>n</i> на удар	resistencia <i>f</i> a la hincia	resistenza <i>f</i> all'affondamento	Ramm-Widerstand <i>m</i>
1.542	электроразведка <i>f</i>	electrical prospecting	электропроучване <i>n</i>	prospección <i>f</i> eléctrica	prospezione <i>f</i> elettrica	elektrische Untersuchung <i>f</i>
1.543	геофизическая разведка <i>f</i>	geophysical prospecting	геофизическо проучване <i>n</i>	prospección <i>f</i> geofísica	prospezione <i>f</i> geofisica	geophysikalische Untersuchung <i>f</i>
1.544	седиментационный анализ <i>m</i>	sedimentation analysis	утаечен анализ <i>m</i>	análisis <i>f</i> por sedimentación	analisi <i>f</i> per sedimentazione	Schlammanalyse <i>f</i>
1.545	разброс <i>m</i> опытных данных	scatter (of results)	разсейване <i>n</i> на резултатите	dispersión <i>f</i> (de resultados)	dispersione <i>f</i> (dei risultati)	Streuung <i>f</i> (der Resultate)
1.546	отмучивание <i>n</i>	elutriation	утаяване <i>n</i>	levigación <i>f</i>	levigazione <i>f</i>	Schlammung <i>f</i>
1.547	цементация <i>f</i>	cement grouting	циментация <i>f</i>	inyección <i>f</i> de cemento	iniezione <i>f</i> di cemento	Zement-Injektion <i>f</i>
1.548	химическое укрепление <i>n</i> грунта	chemical grouting; chemical consolidation; chemical injection	химическо заздравяване <i>n</i> на почвата	inyección <i>f</i> química; consolidación <i>f</i> química	iniezione <i>f</i> chimica	chemische Verfestigung <i>f</i> ; chemische Injektion <i>f</i>
1.549	глинизация <i>f</i>	clay grouting	глинизация <i>f</i>	inyección <i>f</i> de arcilla	iniezione <i>f</i> di argilla	Ton-Injektion <i>f</i>
1.550	кольматация <i>f</i>	mud grouting; mud injection	инжектиране <i>n</i> с мътилка	inyección <i>f</i> de lodo	iniezione <i>f</i> di fango	Schlamm-Injektion <i>f</i>
1.551	вязкость <i>f</i>	viscosity	вискозност <i>f</i>	viscosidad <i>f</i>	viscosità <i>f</i>	Viskosität <i>f</i> ; Flüssigkeitsgrad <i>m</i>

Польский Polski	Португальский Português	Румынский Română	Чешский Česky	Французский Français	№№ терми нов.
wiertarka <i>f</i> śrutowa	sonda <i>f</i> a grenalha	sondeză <i>f</i> cu alice	souprava <i>f</i> pro vrtání šrotem	sondeuse <i>f</i> à la grenaille	1.530
wiertarka <i>f</i> diamentowa	sonda <i>f</i> a diamente	sondeză <i>f</i> cu carotieră cu diamante	souprava <i>f</i> pro vrtání dia- mantovou korunkou	sondeuse <i>f</i> au diamant	1.531
wiertarka <i>f</i> udarowa	sonda <i>f</i> por percussão	sondeză <i>f</i> cu percuție	souprava <i>f</i> pro nárazo- vé vrtání	sondeuse <i>f</i> à percussion	1.532
świder <i>m</i>	trépano <i>m</i>	trepan <i>n</i> ; sapă <i>f</i>	nárazové dláto <i>n</i> ; vrtací korunka <i>f</i>	trépan <i>m</i>	1.533
rurowanie <i>n</i>	tubagem <i>f</i>	tubaj <i>n</i>	vypažení <i>n</i> rourami	tubage <i>m</i>	1.534
rdzeń <i>m</i>	tarolo <i>m</i> ; testemunho <i>m</i> ; carote <i>f</i>	carotă <i>f</i> ; probă <i>f</i>	vrtné jádro <i>n</i>	carotte <i>f</i>	1.535
karotaż <i>m</i>	extração <i>f</i> de tarolos; extração <i>f</i> de carotes	carotaj <i>n</i>	jádrové vrtání <i>n</i>	carottage <i>m</i>	1.536
próba <i>f</i> wiertnicza	tarolo <i>m</i> ; testemunho <i>m</i> ; carote <i>f</i>	probă <i>f</i> de carotaj; probă <i>f</i> de foraj	vrtný vzorek <i>m</i>	échantillon <i>m</i> carotté	1.537
pobieranie <i>n</i> próbek	colheita <i>f</i> de amostras	prelevare <i>f</i> de probe	odebírání <i>n</i> vzorku	prélèvement <i>m</i> d'échan- tillon	1.538
opróbowanie <i>n</i>	penetração <i>f</i>	avansare <i>f</i> ; adâncire <i>f</i>	hloubení <i>n</i>	fonçage <i>m</i>	1.539
wbijanie <i>n</i>	cravação <i>f</i>	baterea <i>f</i> unui pilot	beranění <i>n</i> ; zarážení <i>n</i>	battage <i>m</i>	1.540
opór <i>m</i> przy wbijaniu	resistência <i>f</i> à cravação	rezistență <i>f</i> la batere	odpor <i>m</i> proti zarážení	résistance <i>f</i> au battage	1.541
badania <i>n</i> pl elektryczne	prospecção <i>f</i> eiétrica	prospecțiune <i>f</i> electro- metrică	geoelektrický průzkum <i>m</i>	prospection <i>f</i> électrique	1.542
badania <i>n</i> pl geofizyczne	prospecção <i>f</i> geofísica	prospecțiune <i>f</i> geofizică	geofyzikální průzkum <i>m</i>	prospection <i>f</i> géophysique	1.543
analiza <i>f</i> sedymento- logiczna	ensaio <i>m</i> de sedimenta- ção	analiză <i>f</i> prin sedimen- tare	rozbor <i>m</i> plavením	analyse <i>f</i> par sédimenta- tion	1.544
rozzrut <i>m</i> (rezultatów)	dispersão <i>f</i> (dos resulta- dos)	dispersiunea <i>f</i> rezultate- lor	rozptýlení <i>n</i> výsledků	dispersion <i>f</i> (des résul- tats)	1.545
szlamowanie <i>n</i>	elutriação <i>f</i>	spălare <i>f</i>	naplavování <i>n</i>	élutriation <i>f</i>	1.546
zastrzyk <i>m</i> cementowy	injecção <i>f</i> de cimento	injecție <i>f</i> cu ciment	injektování <i>n</i> cementem	injection <i>f</i> de ciment	1.547
zastrzyk <i>m</i> chemiczny	injecção <i>f</i> de produtos químicos	injecție <i>f</i> chimică	chemické injektování <i>n</i>	injection <i>f</i> chimique	1.548
zastrzyk <i>m</i> ilowy	injecção <i>f</i> de argila	injecție <i>f</i> cu argilă	injektování <i>n</i> jílem	injection <i>f</i> d'argile	1.549
zastrzyk <i>m</i> mułowy	injecção <i>f</i> de lama	injecție <i>f</i> cu norol	injektování <i>n</i> kalem; injektování <i>n</i> hustým vý- plachem	injection <i>f</i> de boue; injection <i>f</i> d'eau lourde	1.550
stopień <i>m</i> lepkości; lepkość <i>f</i>	viscosidade <i>f</i>	viscozitate <i>f</i>	viskosita <i>f</i> ; stupeň <i>m</i> tekutosti	viscosité <i>f</i>	1.551



№№ герми- нов	Русский	Английский English	Болгарский Български	Испанский Español	Итальянский Italiano	Немецкий Deutsch
1.600	Петрография <i>f</i>	Petrography	Петрография <i>f</i>	Petrografia <i>f</i>	Petrografia <i>f</i>	Petrographie <i>f</i>
1.601	агломерат <i>m</i>	agglomerate	агломерат <i>m</i>	aglomerado <i>m</i>	agglomerato <i>m</i>	Agglomerat <i>n</i>
1.602	аморфный; стекловидный	amorphous; vitreous	аморфен; стекловиден	amorfo; vítreo	amorfo; vetroso	amorph; glasig
1.603	амфиболит <i>m</i>	amphibolite	амфиболит <i>m</i>	anfíbolita <i>f</i>	anfíbolite <i>f</i>	Amphibolit <i>m</i>
1.604	андезит <i>m</i>	andesite	андезит <i>m</i>	andesita <i>f</i>	andesite <i>f</i>	Andesit <i>m</i>
1.605	сланец <i>m</i>	slate	шист <i>m</i> ; леска <i>f</i>	pizarra <i>f</i>	ardesia <i>f</i>	Schiefer <i>m</i>
1.606	глина <i>f</i>	clay	глина <i>f</i>	arcilla <i>f</i>	argilla <i>f</i>	Ton <i>m</i> ; Tonerde <i>f</i>
1.607	валунная глина <i>f</i>	boulder clay	глина <i>f</i> с блокаж	bolos <i>m pl</i> de arcilla	argilla <i>f</i> in zolle	Ton <i>m</i> mit Steinen
1.608	огнеупорная глина <i>f</i>	fire clay	огнеупорна глина <i>f</i>	arcilla <i>f</i> refractaria	argilla <i>f</i> refrattaria	feuerfester Ton <i>m</i>
1.609	сланцеватая глина <i>f</i>	shaly clay	шистозна глина <i>f</i>	esquisto <i>m</i> arcilloso	argilla <i>f</i> scistosa	Schiefer-ton <i>m</i>
1.610	базальт <i>m</i>	basalt	базальт <i>m</i>	basalto <i>m</i>	basalto <i>m</i>	Basalt <i>m</i>
1.611	бентонит <i>m</i>	bentonite	бентонит <i>m</i>	bentonita <i>f</i>	bentonite <i>f</i>	Bentonit <i>m</i>
1.612	битум <i>m</i>	bitumen	битум <i>m</i>	asfalto <i>m</i>	bitume <i>m</i>	Bitumen <i>n</i>
1.613	диатомит <i>m</i>	diatomaceous earth	диатомит <i>m</i>	sedimentos <i>m pl</i> o lodos <i>m pl</i> de diatomeas	fangó <i>m</i> a diatomee	Diatomeenschlamm <i>m</i>
1.614	брекчия <i>f</i>	breccia	брекча <i>f</i>	brecha <i>f</i> (mármol)	breccia <i>f</i>	Breccie <i>f</i>
1.615	песчаный извест- няк <i>m</i>	arenaceous limestone; sandy limestone	песчялив варовик <i>m</i>	caliza <i>f</i> arenosa	calcare <i>m</i> arenaceo	sandiger Kalk <i>m</i>
1.616	доломитовый извест- няк <i>m</i>	dolomitic limestone	доломитен варовик <i>m</i>	caliza <i>f</i> dolomítica	calcare <i>m</i> dolomitico	dolomitischer Kalk <i>m</i>
1.617	брекчиевый извест- няк <i>m</i>	entochal limestone	брекчов варовик <i>m</i>	caliza <i>f</i> con crinoides	calcare <i>m</i> brecciato	breccienhaltiger Kalk <i>m</i>
1.618	ракушечный извест- няк <i>m</i> ; ракушечник <i>m</i>	lacustrine limestone	черупчест варовик <i>m</i>	caliza <i>f</i> lacustre	calcare <i>m</i> lacustre	Muschelkalk <i>m</i>
1.619	литографский камень <i>m</i>	lithographic lime- stone	литографски варовик <i>m</i>	caliza <i>f</i> litográfica	calcare <i>m</i> litografico	Lithographenkalk <i>m</i>
1.620	мергелистый извест- няк <i>m</i>	calcareous marl; marly limestone ( <i>am</i> )	мергелен варовик <i>m</i>	caliza <i>f</i> margosa	calcare <i>m</i> marnoso	mergeliger Kalk <i>m</i>
1.621	оолитовый извест- няк <i>m</i>	oolitic limestone	оолитен варовик <i>m</i>	caliza <i>f</i> oolítica	calcare <i>m</i> oolitico	oolithischer Kalk <i>m</i> ; Rogenstein <i>m</i>
1.622	кремнистый извест- няк <i>m</i>	siliceous limestone	филитов варовик <i>m</i>	caliza <i>f</i> silicea	calcare <i>m</i> siliceo	Kieselkalk <i>m</i>
1.623	кальцит <i>m</i>	calcite	калцит <i>m</i>	calcita <i>f</i>	calcite <i>f</i>	Kalzit <i>m</i>
1.624	ячеистый	cellular	клетъчен	celular	cellulare	zellenförmig; zellig
1.625	хлорит <i>m</i>	chlorite	хлорит <i>m</i>	clorita <i>f</i>	clorite <i>f</i>	Chlorit <i>m</i>
1.626	конгломерат <i>m</i>	conglomerate	конгломерат <i>m</i>	conglomerado <i>m</i>	conglomerato <i>m</i>	Konglomerat <i>n</i>
1.627	магнезиальный мел <i>m</i>	magnesian chalk	доломитен варовик <i>m</i>	creta <i>f</i> magnésica; creta <i>f</i> magnesiana	creta <i>f</i> magnesiaca	magnesiumhaltige Kreide <i>f</i>
1.628	мергелистый мел <i>m</i>	chalk marl; marly chalk	мергелен варовик <i>m</i>	creta <i>f</i> margosa	creta <i>f</i> marnosa	mergelige Kreide <i>f</i>
1.629	пористый мел <i>m</i> ; мел <i>m</i> с зернистыми включениями	nodular chalk	ядков варовик <i>m</i>	creta <i>f</i> nodular	creta <i>f</i> nodulare	sekrethaltige Kreide <i>f</i>
1.630	фосфористый мел <i>m</i>	phosphatic chalk	фосфоритни варови- ци <i>m pl</i>	creta <i>f</i> fosfatada	creta <i>f</i> fosfatica	phosphathaltige Krei- de <i>f</i>
1.631	кристалл <i>m</i>	crystal	кристал <i>m</i>	cristal <i>m</i>	cristallo <i>m</i>	Kristall <i>m</i>
1.632	плитняк <i>m</i>	flag; flagstone	плоча <i>f</i>	laja <i>f</i>	lastra <i>f</i>	Platte <i>f</i> ; Plattensandstein <i>m</i>
1.633	известковые отло- жения <i>n pl</i>	calcareous deposits	варовикови отложе- ния <i>n pl</i>	depósitos <i>m pl</i> cal- cáreos	depositi <i>m pl</i> calcarei	kalkhaltige Ablage- rungen <i>f pl</i>
1.634	кремнистые отложе- ния <i>n pl</i>	siliceous deposits	силициевни отложе- ния <i>n pl</i>	depósitos <i>m pl</i> sili- ceos	depositi <i>m pl</i> silicei	siikathaltige Ablage- rungen <i>f pl</i>
1.635	диабаз <i>m</i>	diabase	диабаз <i>m</i>	diabasa <i>f</i>	diabase <i>f</i>	Diabas <i>m</i>
1.636	диорит <i>m</i>	diorite	диорит <i>m</i>	diorita <i>f</i>	diorite <i>f</i>	Diorit <i>m</i>

Польский Polski	Португальский Português	Румынский Română	Чешский Česky	Французский Français	№ № терми нов
<b>Petrografia f</b>	<b>Petrografia f</b>	<b>Petrografie f</b>	<b>Petrografie f</b>	<b>Pétrographie f</b>	1.600
aglomerat <i>m</i> ; brekcja <i>f</i> wulkaniczna	aglomerado <i>m</i>	aglomerat <i>n</i>	aglomerát <i>m</i>	agglomérat <i>m</i>	1.601
bezpostaciowy; szklisty	amorfo; vítreo	amorfi; sticlos	amorfnj; sklovitý	amorphe; vitreux	1.602
amfibolit <i>m</i>	anfíbólito <i>m</i>	amfibolit <i>n</i>	amfibolit <i>m</i>	amphibolite <i>f</i>	1.603
andezyt <i>m</i>	andesito <i>m</i>	andezit <i>n</i>	andesit <i>m</i>	andésite <i>f</i>	1.604
tupek <i>m</i>	ardósia <i>f</i>	ardezie <i>f</i>	břídlice <i>f</i>	ardoise <i>f</i>	1.605
it <i>m</i>	argila <i>f</i>	argilă <i>f</i>	jíl <i>m</i>	argile <i>f</i>	1.606
glina <i>f</i>	argila <i>f</i> em blocos	argilă <i>f</i> cu blocuri	balvanitý jíl <i>m</i>	argile <i>f</i> à blocaux	1.607
glinka <i>f</i> ogniotrwala	argila <i>f</i> refractária	argilă <i>f</i> refractară	žáruvzdorný jíl <i>m</i>	argile <i>f</i> réfractaire	1.608
tupek <i>m</i> ilasty	argila <i>f</i> xistosa	argilă <i>f</i> xistosoă	břídličnatý jíl <i>m</i>	argile <i>f</i> schisteuse	1.609
bazalt <i>m</i>	basalto <i>m</i>	bazalt <i>n</i>	čedič <i>m</i> ; basalt <i>m</i>	basalte <i>m</i>	1.610
bentonit <i>m</i>	bentonite <i>f</i>	bentonită <i>f</i>	bentonit <i>m</i>	bentonite <i>f</i>	1.611
bitumen <i>m</i>	betume <i>m</i>	bitum <i>n</i>	živice <i>f</i> ; bitumen <i>m</i>	bitume <i>m</i>	1.612
ziemia <i>f</i> okrzemkowa; diatomit <i>m</i>	terra <i>f</i> de diatomáceas; diatomito <i>m</i>	nămol <i>n</i> cu diatomee	rozsvíková zemina <i>f</i> ; diatomit <i>m</i>	boue <i>f</i> à diatomées	1.613
brekcja <i>f</i>	brecha <i>f</i>	brechie <i>f</i>	brekcie <i>f</i>	brèche <i>f</i>	1.614
wapień <i>m</i> piaszczysty	calcário <i>m</i> arenoso	calcar <i>n</i> arenaceu; calcar <i>n</i> nisipos	písčitý vápenec <i>m</i>	calcaire <i>m</i> arénacé	1.615
wapień <i>m</i> dolomitowy	calcário <i>m</i> dolomítico	calcar <i>n</i> dolomitic	dolomítický vápenec <i>m</i>	calcaire <i>m</i> dolomitique	1.616
wapień <i>m</i> krynowidowy	calcário <i>m</i> de crinóides	calcar <i>n</i> cu entroce	brekciovitý vápenec <i>m</i>	calcaire <i>m</i> à entroques	1.617
wapień <i>m</i> muszlowy	calcário <i>m</i> lacustre	calcar <i>n</i> lacustru	jezerní vápenec <i>m</i>	calcaire <i>m</i> lacustre	1.618
wapień <i>m</i> litograficzn	calcário <i>m</i> litográfico	calcar <i>n</i> litografic	litografický vápenec <i>m</i>	calcaire <i>m</i> lithographique	1.619
wapień <i>m</i> marglisty	calcário <i>m</i> margoso	calcar <i>n</i> marnos	slinitý vápenec <i>m</i>	calcaire <i>m</i> marneux	1.620
wapień <i>m</i> oolitowy	calcário <i>m</i> oolítico	calcar <i>n</i> oolitie	oolitický vápenec <i>m</i>	calcaire <i>m</i> oolithique	1.621
wapień <i>m</i> krzemionkowy	calcário <i>m</i> silicioso	calcar <i>n</i> silicios	křemitý vápenec <i>m</i>	calcaire <i>m</i> siliceux	1.622
kalcyt <i>m</i>	calcite <i>f</i>	calcit <i>n</i>	kalcit <i>m</i>	calcite <i>f</i>	1.623
komórkowy	celular	celular	buněčnatý	cellulaire	1.624
chloryt <i>m</i>	clorite <i>f</i>	clorit <i>n</i>	chlorit <i>m</i>	chlorite <i>f</i>	1.625
konglomerat <i>m</i> ; zlepnienc <i>m</i>	conglomerado <i>m</i>	conglomerat <i>n</i>	slepenc <i>m</i> ; konglomerát <i>m</i>	conglomérat <i>m</i>	1.626
kreda <i>f</i> magnezytowa	cré <i>m</i> magnesiano	cretă <i>f</i> magneziană	hořečnatá psací křída <i>f</i>	craie <i>f</i> magnésienne	1.627
kreda <i>f</i> marglista	cré <i>m</i> margoso	cretă <i>f</i> marnoasă	slinitá křída <i>f</i>	craie <i>f</i> marneuse	1.628
kreda <i>f</i> bulasta	cré <i>m</i> noduloso	cretă <i>f</i> noduloasă	hlíznatá křída <i>f</i>	craie <i>f</i> noduleuse	1.629
kreda <i>f</i> fosforanowa	cré <i>m</i> fosfatado	cretă <i>f</i> fosfatică	fosforečná křída <i>f</i>	craie <i>f</i> phosphatée	1.630
krysztal <i>m</i>	cristal <i>m</i>	cristal <i>n</i>	krystal <i>m</i>	cristal <i>m</i>	1.631
piaskowiec <i>m</i> płytowy; płyta <i>f</i>	laje <i>f</i>	placă <i>f</i>	deskovitý pískovec <i>m</i>	dalle <i>f</i>	1.632
osad <i>m</i> wapienny	depósitos <i>m</i> pl calcários	depozite <i>n</i> pl calcaroase	vápencové uloženiny <i>f</i> pl	dépôts <i>m</i> pl calcaires	1.633
osad <i>m</i> krzemionkowy	depósitos <i>m</i> pl siliciosos	depozite <i>n</i> pl silicioase	křemité uloženiny <i>f</i> pl	dépôts <i>m</i> pl siliceux	1.634
diabaz <i>m</i>	diabase <i>f</i>	diabaz <i>n</i>	diabas <i>m</i>	diabase <i>f</i>	1.635
dioryt <i>m</i>	diorite <i>m</i>	piorit <i>n</i>	diorit <i>m</i>	diorite <i>f</i>	1.636

№№ терминов	Русский	Английский English	Болгарский Български	Испанский Español	Итальянский Italiano	Немецкий Deutsch
1.637	доломит <i>m</i>	dolomite	доломит <i>m</i>	dolomia <i>f</i> ; dolomita <i>f</i>	dolomia <i>f</i>	Dolomit <i>m</i>
1.638	полево шпат <i>m</i>	feldspar	фелдшпат <i>m</i>	feldespato <i>m</i>	feldspato <i>m</i>	Feldspat <i>m</i>
1.639	фораминиферы <i>f pl</i>	foraminifera <i>pl</i>	фораминифери <i>f pl</i>	foraminiferos <i>m pl</i>	foraminifere <i>f pl</i>	Foraminiferen <i>f pl</i>
1.640	окаменелость <i>f</i>	fossil	фосил <i>m</i> ; вкамeнелост <i>f</i>	fósil <i>m</i>	fossile <i>m</i>	Fossil <i>n</i>
1.641	окаменение <i>n</i> ; литификация <i>f</i>	petrification; petrification	вкамeняване <i>n</i>	petrificación <i>f</i>	petrificazione <i>f</i>	Versteinerung <i>f</i>
1.642	габбро <i>n</i>	gabbro	габбро <i>n</i>	gabro <i>m</i>	gabbro <i>m</i>	Gabbro <i>m</i>
1.643	гнейс <i>m</i>	gneiss	гнайс <i>m</i>	gneis <i>m</i>	gneiss <i>m</i>	Gneis <i>m</i>
1.644	гранит <i>m</i>	granite	гранит <i>m</i>	granito <i>m</i>	granito <i>m</i>	Granit <i>m</i>
1.645	гравий <i>m</i>	gravel	чакъл <i>m</i>	grava <i>f</i>	ghiaia <i>f</i>	Kies <i>m</i>
1.646	глинистый песчаник <i>m</i>	argillaceous sandstone	глинест пясъчник <i>m</i>	arenisca <i>f</i> arcillosa	arenaria <i>f</i> argillosa	toniger Sandstein <i>m</i>
1.647	пестрый песчаник <i>m</i>	mottled sandstone; variegated sandstone	пъстър пясъчник <i>m</i>	arenisca <i>f</i> abigarrada	arenaria <i>f</i> screziata	Buntsandstein <i>m</i>
1.648	известковый песчаник <i>m</i>	calcareous sandstone	варовит пясъчник <i>m</i>	arenisca <i>f</i> calcárea	arenaria <i>f</i> calcarea	Kalksandstein <i>m</i>
1.649	полевошпатовый песчаник <i>m</i>	feldspathic sandstone	фелдшпатов пясъчник <i>m</i>	arenisca <i>f</i> feldespática	arenaria <i>f</i> feldspática	feldspathaltiger Sandstein <i>m</i>
1.650	слюдистый песчаник <i>m</i>	micaceous sandstone	слюден пясъчник <i>m</i>	arenisca <i>f</i> micácea	arenaria <i>f</i> micacea	glimmerhaltiger Sandstein <i>m</i>
1.651	кремнистый песчаник <i>m</i>	siliceous sandstone	силициев пясъчник <i>m</i>	arenisca <i>f</i> silicea	arenaria <i>f</i> silicea	Quarzsandstein <i>m</i>
1.652	гипс <i>m</i>	gypsum	гипс <i>m</i>	yeso <i>m</i>	gesso <i>m</i>	Gips <i>m</i>
1.653	роговая обманка <i>f</i>	hornblende	рогова скала <i>f</i>	hornablenda <i>f</i>	orneblenda <i>f</i>	Hornblende <i>f</i>
1.654	гидратированный	hydrated	хидратиран	hidratado	idratato	wässrig
1.655	затвердевший; отверделый	indurated; hardened	втвърден	endurecido	indurito	erstarrt; erhärtet
1.656	каолин <i>m</i>	kaolin; china clay	каолин <i>m</i>	caolin <i>m</i>	caolino <i>m</i>	Kaolin <i>n</i>
1.657	кейпер <i>m</i> ; верхний триас <i>m</i>	keuper	койпер <i>m</i>	keuper <i>m</i>	keuper <i>m</i>	Keuper <i>m</i>
1.658	лава <i>f</i>	lava	лава <i>f</i>	lava <i>f</i>	lava <i>f</i>	Lava <i>f</i>
1.659	лигнит <i>m</i> ; бурый уголь <i>m</i>	lignite	лигнит <i>m</i>	lignito <i>m</i>	lignite <i>f</i>	Lignit <i>m</i> ; Braunkohle <i>f</i>
1.660	лесс <i>m</i>	loess	льос <i>m</i>	loess <i>m</i>	loess <i>m</i>	Löss <i>m</i>
1.661	мрамор <i>m</i>	marble	мрамор <i>m</i>	mármol <i>m</i>	marmo <i>m</i>	Marmor <i>m</i>
1.662	мергель <i>m</i>	marl	мергел <i>m</i>	marga <i>f</i>	marna <i>f</i>	Mergel <i>m</i>
1.663	метаморфический	metamorphic	метаморфен	metamórfico	metamorfico	metamorph
1.664	жерновой камень <i>m</i>	millstone grit; millstone ( <i>am</i> )	пясъчник <i>m</i>	pedra <i>f</i> molar	pietra <i>f</i> de mole	Mühlsandstein <i>m</i>
1.665	слюда <i>f</i>	mica	слюда <i>f</i>	mica <i>f</i>	mica <i>f</i>	Glimmer <i>m</i>
1.666	слюдистый сланец <i>m</i>	mica schist	слюдени шисти <i>m pl</i>	micasquistó <i>m</i>	micascisto <i>m</i>	Glimmerschiefer <i>m</i>
1.667	руда <i>f</i>	ore	руда <i>f</i>	mineral <i>m</i>	minerale <i>m</i>	Erz <i>n</i> ; Mineral <i>n</i>
1.668	железная руда <i>f</i>	ironstone; iron ore	железна руда <i>f</i>	mineral <i>m</i> de hierro	minerale <i>m</i> di ferro	Eisenerz <i>n</i>
1.669	моласса <i>f</i> (песчано-глинистая толща)	molasse	моласа <i>f</i>	molasa <i>f</i>	molassa <i>f</i>	Molasse <i>f</i>
1.670	милонит <i>m</i>	mylonite	милонит <i>m</i>	milonito <i>m</i>	milonite <i>f</i>	Mylonit <i>m</i>
1.671	нодуль <i>m</i> ; стяжение <i>n</i>	nodule	ядка <i>f</i> ; конкреция <i>f</i>	nódulo <i>m</i>	nodulo <i>m</i>	Klümpchen <i>n</i> ; Knolle <i>f</i>
1.672	оолит <i>m</i>	oolite	оолит <i>m</i>	oolito <i>m</i>	oolite <i>m</i>	Oolith <i>m</i> ; Rogenstein <i>m</i>

Польский Polski	Португальский Português	Румынский Română	Чешский Česky	Французский Français	№№ терми- нов
dolomit <i>m</i>	dolomito <i>m</i> ; dolomia <i>f</i>	dolomit <i>n</i>	dolomit <i>m</i>	dolomie <i>f</i> ; dolomite <i>f</i>	1.637
skaleń <i>m</i>	feldspato <i>m</i>	feldspat <i>n</i>	živec <i>m</i>	feldspath <i>m</i>	1.638
foraminifery <i>f pl</i> ; otwornice <i>f pl</i>	foraminiferos <i>m pl</i>	foraminifere <i>n pl</i>	foraminiféry <i>f pl</i>	foraminifères <i>m pl</i>	1.639
skamieniatość <i>f</i>	fóssil <i>m</i>	fosilă <i>f</i>	zkamenělina <i>f</i>	fossile <i>m</i>	1.640
petryfikacja <i>f</i> ; zeskalenie <i>n</i> ; skamienienie <i>n</i>	petrificação <i>f</i>	petrificare <i>f</i>	zkamenění <i>n</i>	pétrification <i>f</i>	1.641
gabro <i>m</i>	gabro <i>m</i>	gabbro <i>m</i>	gabro <i>m</i>	gabbro <i>m</i>	1.642
gnejs <i>m</i>	gneisse <i>m</i>	gnais <i>n</i>	rula <i>f</i>	gneiss <i>m</i>	1.643
granit <i>m</i>	granito <i>m</i>	granit <i>n</i>	žula <i>f</i>	granit <i>m</i>	1.644
žwir <i>m</i>	godo <i>m</i> ; seixo <i>m</i> ; burgau <i>m</i> ; calhau <i>m</i> rolado	pietriș <i>n</i>	drobný štěrk <i>m</i>	gravier <i>m</i>	1.645
piaskowiec <i>m</i> ilasty	grés <i>m</i> argiloso	gresie <i>f</i> argiloasă	jílovitý pískovec <i>m</i>	grès <i>m</i> argileux	1.646
piaskowiec <i>m</i> pstry	grés <i>m</i> variegado	gresie <i>f</i> pestriță	pestrý pískovec <i>m</i>	grès <i>m</i> bigarré	1.647
piaskowiec <i>m</i> wapienny	grés <i>m</i> calcário	gresie <i>f</i> calcaroasă	vápnitý pískovec <i>m</i>	grès <i>m</i> calcaire	1.648
piaskowiec <i>m</i> skaleniowy	grés <i>m</i> feldspático	gresie <i>f</i> feldspatică	živcový pískovec <i>m</i>	grès <i>m</i> feldspathique	1.649
piaskowiec <i>m</i> mikowy	grés <i>m</i> micácio	gresie <i>f</i> micacee	slídnatý pískovec <i>m</i>	grès <i>m</i> micacé	1.650
piaskowiec <i>m</i> kwarcowy	grés <i>m</i> silicioso	gresie <i>f</i> silicioasă	křemitý pískovec <i>m</i>	grès <i>m</i> siliceux	1.651
gips <i>m</i>	gesso <i>m</i>	gíps <i>n</i>	sádrovec <i>m</i>	gypse <i>m</i>	1.652
hornblenda <i>f</i>	hornblenda <i>f</i>	hornblendă <i>f</i>	amfibol <i>m</i>	hornblende <i>m</i>	1.653
uwodniony; hydratyzowany	hidratado	hidratat	vodnatý	hydraté	1.654
stwardniały	endurecido	întărit	zpevněný	induré	1.655
kaolin <i>m</i>	caolino <i>m</i>	caolin <i>n</i>	kaolin <i>m</i>	kaolin <i>m</i>	1.656
kajper <i>m</i>	keuper <i>m</i>	keuper <i>n</i>	keuper <i>m</i>	keuper <i>m</i>	1.657
lawa <i>f</i>	lava <i>f</i>	lavă <i>f</i>	láva <i>f</i>	lave <i>f</i>	1.658
węgiel <i>m</i> brunatny; lignit <i>m</i>	lignito <i>m</i> ; lenhite <i>f</i>	lignit <i>n</i>	lignit <i>m</i> ; hnědė uhlí <i>n</i>	lignite <i>m</i>	1.659
less <i>m</i>	loesse <i>m</i>	loess <i>n</i>	spraš <i>f</i>	loess <i>m</i>	1.660
marmur <i>m</i>	mármore <i>m</i>	marmoră <i>f</i>	mramor <i>m</i>	marbre <i>m</i>	1.661
margiel <i>m</i>	marga <i>f</i>	marnă <i>f</i>	slín <i>m</i>	marne <i>f</i>	1.662
metamorficzny; przeobrażony	metamórfico	metamorfic	metamorfit	métamorphique	1.663
piaskowiec <i>m</i> młynski	pedra <i>f</i> moleira; pedra <i>f</i> molar	piatră <i>f</i> de moară	mlýnský kámen <i>m</i>	meulière <i>f</i>	1.664
mika <i>f</i> ; łyszczyk <i>m</i>	mica <i>f</i>	mică <i>f</i>	slída <i>f</i>	mica <i>m</i>	1.665
tupek <i>m</i> mikowy	micaxisto <i>m</i>	micaxist <i>n</i>	svor <i>m</i>	micaschiste <i>m</i>	1.666
ruda <i>f</i> ; kruszec <i>m</i>	minério <i>m</i>	minereu <i>n</i>	ruda <i>f</i>	mineral <i>m</i>	1.667
ruda <i>f</i> żelazna	minério <i>m</i> de ferro	minereu <i>n</i> de fer	železná ruda <i>f</i>	mineral <i>m</i> de fer	1.668
molasa <i>f</i>	molasso <i>m</i>	molasă <i>f</i>	molasa <i>f</i>	molasse <i>f</i>	1.669
mylonit <i>m</i>	milonito <i>m</i>	milonit <i>n</i>	mylonit <i>m</i>	mylonite <i>f</i>	1.670
buła <i>f</i>	nódulo <i>m</i>	nodul <i>n</i>	hlíza <i>f</i> ; konkrete <i>f</i>	nodule <i>m</i>	1.671
oolit <i>m</i> ; ikrowiec <i>m</i>	oolito <i>m</i>	oolit <i>n</i>	oolit <i>m</i>	oolithe <i>m</i>	1.672

№№ терминов	Русский	Английский English	Болгарский Български	Испанский Español	Итальянский Italiano	Немецкий Deutsch
1.673	столбчатый базальт <i>m</i>	columnar basalt	призматичен базалт <i>m</i>	columnas <i>f pl</i> de basalto	torrioni <i>m pl</i> basaltici	Säulenbasalt <i>m</i>
1.674	перидотит <i>m</i>	peridotite	перидотит <i>m</i>	peridotita <i>f</i>	peridotite <i>f</i>	Peridotit <i>m</i>
1.675	филлит <i>m</i>	phyllite	филит <i>m</i>	filita <i>f</i>	fillade <i>f</i>	Phyllit <i>m</i>
1.676	пемза <i>f</i>	pumice	пемза <i>f</i>	pedra <i>f</i> pómez	pomice <i>f</i>	Ponz <i>m</i> ; Bimsstein <i>m</i>
1.677	порфир <i>m</i>	porphyry	порфир <i>m</i>	pórfido <i>m</i>	porfido <i>m</i>	Porphyr <i>m</i>
1.678	пудинговый камень <i>m</i> (род конгломерата)	conglomerate; pudding stone	конгломерат <i>m</i>	pudinga <i>f</i>	puddinga <i>f</i>	Nagelfluh <i>f</i>
1.679	кварц <i>m</i>	quartz	кварц <i>m</i>	cuarzo <i>m</i>	quarzo <i>m</i>	Quarz <i>m</i>
1.680	кварцит <i>m</i>	quartzite	кварцит <i>m</i>	cuarcita <i>f</i>	quartzite <i>f</i>	Quarzit <i>m</i>
1.681	кристаллическая порода <i>f</i>	crystalline rock	кристаллинна скала <i>f</i>	roca <i>f</i> cristalina	roccia <i>f</i> cristallina	kristallines Gestein <i>n</i>
1.682	Филлитокристаллическая порода <i>f</i>	phyllocrystalline rock	кристало-филитна скала <i>f</i>	roca <i>f</i> cristaloflica	roccia <i>f</i> cristalofilitica	kristallphyllitisches Gestein <i>n</i>
1.683	изверженная порода <i>f</i>	igneous rock; volcanic rock	вулканиска скала <i>f</i>	roca <i>f</i> eruptiva	roccia <i>f</i> eruttiva	Eruptivgestein <i>n</i>
1.684	метаморфическая порода <i>f</i>	metamorphic rock	метаморфна скала <i>f</i>	roca <i>f</i> metamórfica	roccia <i>f</i> metamorfica	metamorphes Gestein <i>n</i>
1.685	осадочная порода <i>f</i>	sedimentary rock	седиментна скала <i>f</i>	roca <i>f</i> sedimentaria	roccia <i>f</i> sedimentaria	Sediment-Gestein <i>n</i>
1.686	стекловатая порода <i>f</i>	vitreous rock	стъкловидна скала <i>f</i>	roca <i>f</i> vítrea	roccia <i>f</i> vetrosa	glasiges Gestein <i>n</i>
1.687	риолит <i>m</i>	rhyolite	риолит <i>m</i>	riolita <i>f</i>	riolite <i>f</i>	Ryolit <i>m</i>
1.688	детритовый песок <i>m</i>	detrital sand; detritic sand	детритусен пясък <i>m</i>	arena <i>f</i> detrítica	sabbia <i>f</i> detrítica	Trümmersand <i>m</i>
1.689	зелёный песок <i>m</i>	greensand	зелен пясък <i>m</i>	arena <i>f</i> glauconifera	sabbia <i>f</i> verde	Grünsand <i>m</i>
1.690	засоленный; содержащий соль	saliferous	съдържащ сол	salífero	salso	salzhaltig
1.691	амфиболитовый сланец <i>m</i>	amphibolite schist	амфиболови шисти <i>m pl</i>	esquisto <i>m</i> anfibólico	scisto <i>m</i> anfibolico	Amphibolitschiefer <i>m</i>
1.692	глинистый сланец <i>m</i>	argillaceous schist; argillaceous shale	глинести шисти <i>m pl</i>	esquisto <i>m</i> arcilloso	scisto <i>m</i> argilloso	Tonschiefer <i>m</i>
1.693	битуминозный сланец <i>m</i>	bituminous shale	битумни шисти <i>m pl</i>	esquisto <i>m</i> bituminoso	scisto <i>m</i> bituminoso	bituminöser Schiefer <i>m</i>
1.694	кристаллический сланец <i>m</i>	crystalline schist	кристаллинни шисти <i>m pl</i>	esquisto <i>m</i> cristalino	scisto <i>m</i> cristallino	kristalliner Schiefer <i>m</i>
1.695	серпентин <i>m</i> ; змеевик <i>m</i>	serpentine	серпантин <i>m</i>	serpentina <i>f</i>	serpentino <i>m</i>	Serpentin <i>m</i>
1.696	кремень <i>m</i>	flint	кремък <i>m</i> ; флинт <i>m</i>	silix <i>m</i>	selce <i>f</i>	Feuerstein <i>m</i>
1.697	кремнезём <i>m</i>	silica; chert	силиций <i>m</i>	silice <i>f</i>	silice <i>f</i>	Kieselerde <i>f</i>
1.698	грунт <i>m</i> ; земля <i>f</i> ; почва <i>f</i>	ground; land	почва <i>f</i> за основи; грунт <i>m</i>	terreno <i>m</i>	suolo <i>m</i> ; terreno <i>m</i>	Grund <i>m</i> ; Boden <i>m</i>
1.699	почвы <i>f pl</i>	soils	почва <i>f</i>	suelos <i>m pl</i>	suoli <i>m pl</i>	Böden <i>m pl</i>
1.700	подпочва <i>f</i> ; недра <i>pl</i>	sub-soil	подпочва <i>f</i>	subsuelo <i>m</i>	sottosuolo <i>m</i>	Untergrund <i>m</i>
1.701	шпат <i>m</i>	spar	шпат <i>m</i>	espato <i>m</i>	spato <i>m</i>	Spat <i>m</i>
1.702	сиенит <i>m</i>	syenite	сиенит <i>m</i>	sienita <i>f</i>	sienite <i>f</i>	Syenit <i>m</i>
1.703	трапп <i>m</i> ; базальтовый слой <i>m</i>	trap; traprock; basaltic stratum	базальтов пласт <i>m</i>	capa <i>f</i> basáltica	trappo <i>m</i> ; strato <i>m</i> basaltico	Trapp <i>m</i> ; Treppenfels <i>m</i> ; basaltische Schicht <i>f</i>
1.704	травертин <i>m</i> ; известковый туф <i>m</i>	travertine; sinter	травертин <i>m</i>	travertino <i>m</i>	travertino <i>m</i>	Travertin <i>m</i> ; Kalksinter <i>m</i>
1.705	тиллит <i>m</i>	tillite	основна морена <i>f</i>	tierra <i>f</i> de aluvión	tillite <i>f</i> ; limo <i>m</i> glaciale	Grundmoräne <i>f</i>
1.706	туф <i>m</i>	tufa	туф <i>m</i>	toba <i>f</i>	tufo <i>m</i>	Tuff <i>m</i>
1.707	древний красный песчаник <i>m</i>	old red sandstone	стар червен пясък-ник <i>m</i>	grès <i>m</i> rojo antiguo	grès <i>m</i> rosso antico	alter Rotsandstein <i>m</i>
1.708	вулканический	volcanic	вулканичен	volcánico	vulcanico	vulkanisch

Польский Polski	Португальский Português	Румынский Români	Чешский Česky	Французский Français	№ № терми- нов
sfup <i>m</i> bazaltowy	basalto <i>m</i> colunar	coloane <i>f pl</i> de bazalt	sloupovitý čedič <i>m</i>	orgues <i>f pl</i> de basalte	1.673
peridotyt <i>m</i>	peridotito <i>m</i>	peridotită <i>f</i>	peridotit <i>m</i>	péridotite <i>f</i>	1.674
fillit <i>m</i>	filádio <i>m</i>	fillit <i>n</i>	fyllit <i>m</i>	phyllite <i>f</i>	1.675
pumeks <i>m</i>	pedra <i>f</i> pomes; pomito <i>m</i>	piatră <i>f</i> ponce	pemza <i>f</i>	ponce <i>f</i>	1.676
porfir <i>m</i>	pórfiro <i>m</i>	porfir <i>n</i>	porfyr <i>m</i>	porphyre <i>m</i>	1.677
ciasto <i>n</i> skalne	pudim <i>m</i>	puding <i>n</i>	slepeneč <i>m</i>	poudingue <i>m</i>	1.678
kwarc <i>m</i>	quartzo <i>m</i>	cuart <i>n</i>	křemen <i>m</i>	quartz <i>m</i>	1.679
kwarcyt <i>m</i>	quartzito <i>m</i>	cuartit <i>n</i>	kvareit <i>m</i> ; křemenec <i>m</i>	quartzite <i>f</i>	1.680
skała <i>f</i> krystaliczna	rocha <i>f</i> cristalina	rocă <i>f</i> cristalină	krystalická hornina <i>f</i>	roche <i>f</i> cristalline	1.681
skała <i>f</i> krystalofilna	rocha <i>f</i> cristalofilica	rocă <i>f</i> cristalofiliană	krystalická břidlice <i>f</i>	roche <i>f</i> cristallophyl- lienne	1.682
skała <i>f</i> erupcyjna; skała <i>f</i> wybuchowa; skała <i>f</i> piroklastyczna	rocha <i>f</i> eruptiva	rocă <i>f</i> eruptivă	vyvřelá hornina <i>f</i>	roche <i>f</i> éruptive	1.683
skała <i>f</i> metamorficzna; skała <i>f</i> przeobrażona	rocha <i>f</i> metamórfica	rocă <i>f</i> metamorfică	přeměněná hornina <i>f</i>	roche <i>f</i> métamorphique	1.684
skała <i>f</i> osadowa	rocha <i>f</i> sedimentar	rocă <i>f</i> sedimentară	usazená hornina <i>f</i>	roche <i>f</i> sédimentaire	1.685
skała <i>f</i> szklista	rocha <i>f</i> vítrea	rocă <i>f</i> sticloasă	sklovitá hornina <i>f</i>	roche <i>f</i> vitreuse	1.686
riolit <i>m</i>	riolito <i>m</i>	riolit <i>n</i>	ryolit <i>m</i>	ryolite <i>f</i>	1.687
piasek <i>m</i> detrytyczny	arela <i>f</i> detritica	nisip <i>n</i> detritic	detritický písek <i>m</i>	sable <i>m</i> détritique	1.688
piasek <i>m</i> glaukonitowy solny	arela <i>f</i> verde salífero	nisip <i>n</i> glauconitic salifer	zelený písek <i>m</i> obsahující sůl	sable <i>m</i> vert salifère	1.689 1.690
fupek <i>m</i> amfibolitowy	xisto <i>m</i> anfíbólico	șist <i>n</i> amfibolitic	amfibolitická břidlice <i>f</i>	schiste <i>m</i> amphibolique	1.691
fupek <i>m</i> ilasty	xisto <i>m</i> argiloso	șist <i>n</i> argilos	jílovitá břidlice <i>f</i>	schiste <i>m</i> argileux	1.692
fupek <i>m</i> bitumiczny; fupek <i>m</i> palny	xisto <i>m</i> betuminoso	șist <i>n</i> bituminos	bituminésní břidlice <i>f</i> ; živičná břidlice <i>f</i>	schiste <i>m</i> bitumineux	1.693
fupek <i>m</i> krystaliczny	xisto <i>m</i> cristalino	șist <i>n</i> cristalín	krystalická břidlice <i>f</i>	schiste <i>m</i> cristallin	1.694
serpentyń <i>m</i>	serpentina <i>f</i>	serpentin <i>n</i>	serpentin <i>m</i> ; hadeč <i>m</i>	serpentine <i>f</i>	1.695
krzemień <i>m</i>	silex <i>m</i>	silex <i>n</i> ; cremene <i>f</i>	pazourek <i>m</i>	silex <i>m</i>	1.696
czert <i>m</i>	silica <i>f</i> ; chert <i>m</i>	silice <i>n</i>	křemík <i>m</i> ; rohovec <i>m</i>	silice <i>f</i> ; chert <i>m</i>	1.697
grunt <i>m</i>	solo <i>m</i> ; terreno <i>m</i>	teren <i>n</i> ; sol <i>n</i>	půda <i>f</i> ; terén <i>m</i>	sol <i>m</i> ; terrain <i>m</i>	1.698
gleba <i>f</i>	solos <i>m pl</i>	terenuri <i>n pl</i> ; soluri <i>n pl</i>	půdy <i>f pl</i>	sols <i>m pl</i>	1.699
podglebie <i>n</i>	subsolo <i>m</i>	subsol <i>n</i>	podklad <i>m</i>	sous-sol <i>m</i>	1.700
fluoryt <i>m</i>	espato <i>m</i>	spat <i>n</i>	živec <i>m</i>	spath <i>m</i>	1.701
sienit <i>m</i>	sienite <i>m</i>	sienit <i>n</i>	syenit <i>m</i>	syénite <i>f</i>	1.702
trapp <i>m</i> ; pokrywa <i>f</i> bazaltowa	manto <i>m</i> basáltico; trapp <i>m</i>	trapp <i>n</i> ; curgere <i>f</i> bazaltică	trapp <i>m</i> ; čedičová poloha <i>f</i>	trapp <i>m</i> ; couche <i>f</i> basaltique	1.703
trawertyń <i>m</i> ; mariwica <i>f</i> wapienna; tuř <i>m</i> wapienny	travertino <i>m</i>	travertin <i>n</i>	travertin <i>m</i>	travertin <i>m</i>	1.704
tillit <i>m</i> ; morena <i>f</i> kopalna	tillito <i>m</i>	tillit <i>n</i> ; morene <i>f pl</i> de fund	tillit <i>m</i>	tillite <i>f</i>	1.705
tuř <i>m</i>	tufo <i>m</i>	tuř <i>n</i>	tuř <i>m</i>	tuř <i>m</i>	1.706
old-red <i>m</i> ; stary czerwony pias- kowiec <i>m</i>	grés <i>m</i> vermelho antigo	gresie <i>f</i> roșie veche	old red; devonský pískovec <i>m</i>	vieux grés <i>m</i> rouge	1.707
wulkaniczny	vulcánico	vulcanic	vulkanický	volcanique	1.708

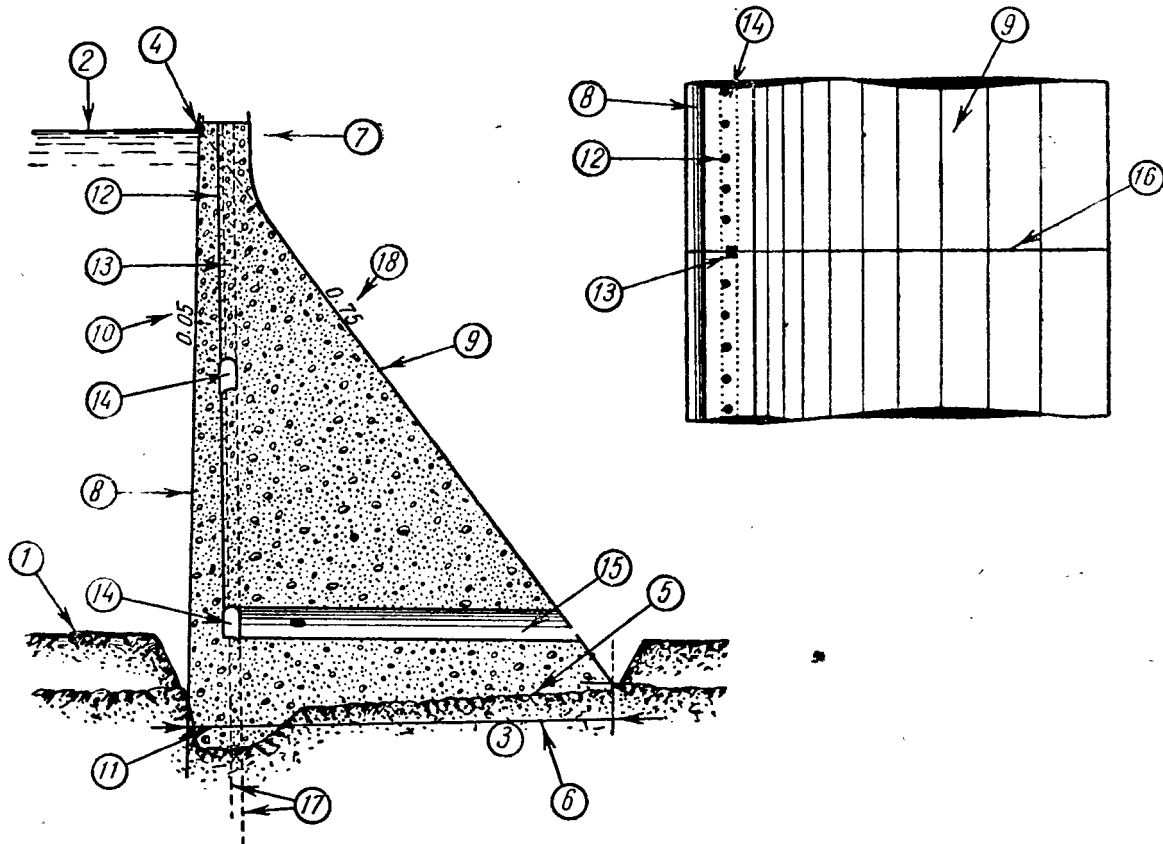
ЧАСТЬ II  
ПЛОТИНЫ

PART II  
DAMS

2-me PARTIE  
LES BARRAGES

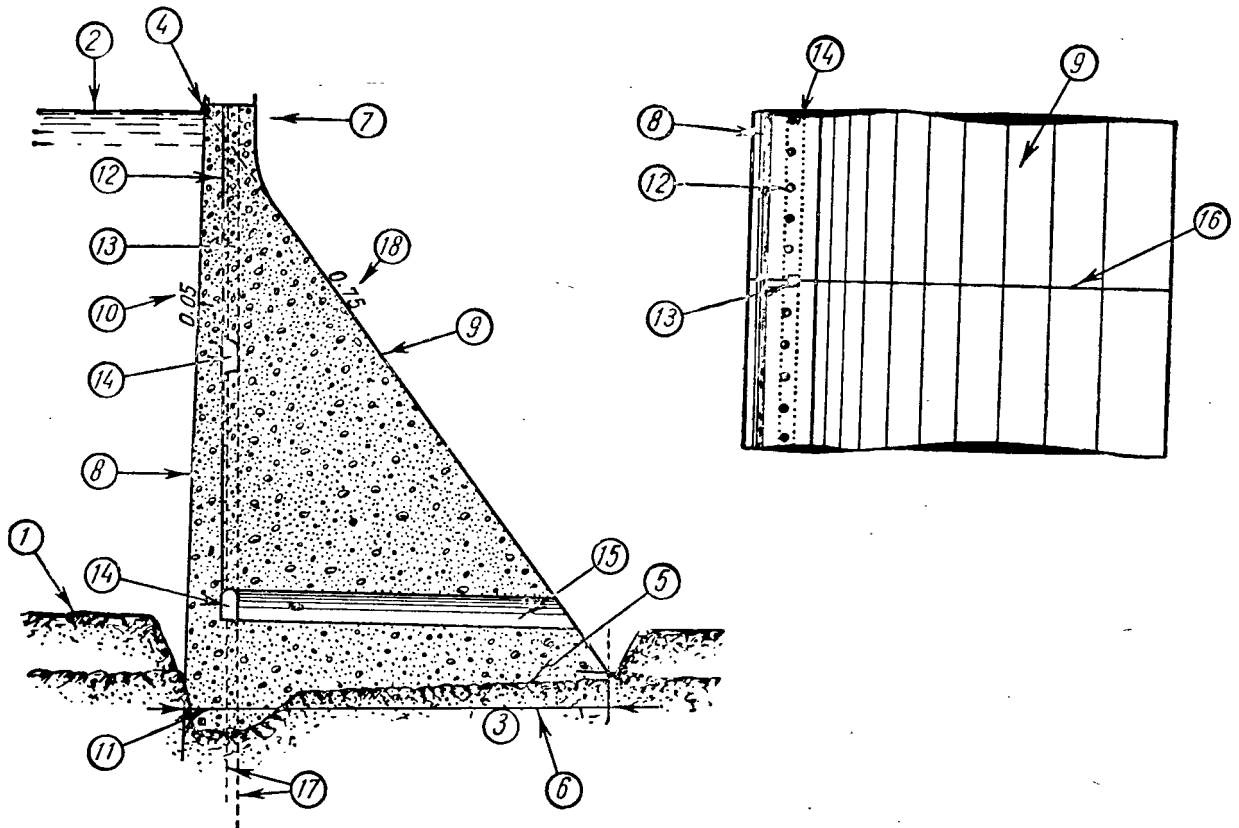
№ терминов	Русский	Английский English	Болгарский Български	Испанский Español	Итальянский Italiano	Немецкий Deutsch	Обозначения на рисунке
2.000	Гравитационная плотина <i>f</i> треугольного профиля	Gravity dam of triangular section	Гравитачна язовирна стена <i>f</i> с триъгълен профил	Presa <i>f</i> gravedad de perfil triangular	Diga <i>f</i> a gravità a profilo triangolare	Gewicht-mauer <i>f</i> mit dreieckigem Querschnitt	
2.001	отметка <i>f</i> дна реки	river bed level	ниво <i>n</i> на речното легло	cota <i>f</i> del lecho	livello <i>m</i> del letto	Höhenlage <i>f</i> des Flussbettes	1
2.002	отметка <i>f</i> уровня воды в водохранилище; НПУ	normal top water level; normal pool level (am)	най-високо водно ниво <i>n</i>	cota <i>f</i> de embalse	livello <i>m</i> di ritenuta	Stauspiegel <i>m</i> ; Stauziel <i>n</i>	2
2.003	подошва <i>f</i>	foundation	основание <i>n</i>	terreno <i>m</i> de cimentación	terreno <i>m</i> di fondazione	Fundamentsohle <i>f</i> ; Gründungssohle <i>f</i>	3
2.004	вершина <i>f</i> теоретического треугольника	apex of the theoretical triangle	върх <i>m</i> на теоретичния триъгълник	vértice <i>m</i> del triángulo teórico	vertice <i>m</i> del triangolo fondamentale	Spitze <i>f</i> des theoretischen Dreiecks	4
2.005	основание <i>n</i>	base	основа <i>f</i>	base <i>f</i>	base <i>f</i>	Basis <i>f</i>	5
2.006	ширина <i>f</i> по основанию	base width; bottom width	широчина <i>f</i> на основата	espesor <i>m</i> de la base	spessore <i>m</i> alla base	Fundamentbreite <i>f</i> ; Basisbreite <i>f</i>	6
2.007	гребень <i>m</i>	crest	корона <i>f</i>	coronación <i>f</i>	coronamento <i>m</i> ; cresta <i>f</i>	Krone <i>f</i>	7
2.008	верховая грань <i>f</i>	upstream face	водна страна <i>f</i>	paramento <i>m</i> aguas arriba	paramento <i>m</i> a monte	Wasserseite <i>f</i>	8
2.009	низовая грань <i>f</i>	downstream face	въздушна страна <i>f</i>	paramento <i>m</i> aguas abajo	paramento <i>m</i> a valle	Luftseite <i>f</i>	9
2.010	уклон <i>m</i> верховой грани	upstream batter	наклон <i>m</i> на водната страна	talud <i>m</i> del paramento aguas arriba	inclinazione <i>f</i> a monte	wassersseitiger Anzug <i>m</i>	10
2.011	зуб <i>m</i>	cut-off trench	зъб <i>m</i>	rastrillo <i>m</i>	taglione <i>m</i>	Herdmauer <i>f</i>	11
2.012	вертикальная дренаж <i>f</i>	vertical drain	вертикален дренаж <i>m</i>	dren <i>m</i> vertical	drenaggio <i>m</i> verticale	vertikales Entwässerungsrohr <i>n</i>	12
2.013	контрольная смотровая шахта <i>f</i>	inspection shaft; inspection well	контролен кладенец <i>m</i>	pozo <i>m</i> de inspección	pozzo <i>m</i> d'ispezione	Kontrollschacht <i>m</i>	13
2.014	смотровая галерея <i>f</i> ; потерна <i>f</i>	inspection gallery	контролна галерия <i>f</i>	galería <i>f</i> de inspección de visita	galleria <i>f</i> d'ispezione	Kontrollstollen <i>m</i>	14
2.015	подходная галерея <i>f</i>	access gallery; entrance gallery (am)	входна галерия <i>f</i>	galería <i>f</i> de acceso	galleria <i>f</i> di accesso	Zugangsstollen <i>m</i>	15
2.016	температурный шов <i>m</i>	contraction joint	температурна fuga <i>f</i>	junta <i>f</i> de contracción	giunto <i>m</i> di contrazione	Kontraktionsfuge <i>f</i>	16
2.017	строительный шов <i>m</i>	expansion joint	дилатационна fuga <i>f</i>	junta <i>f</i> de dilatación	giunto <i>m</i> di dilatazione	Dilatationsfuge <i>f</i> ; Dehnungsfuge <i>f</i>	
2.018	конструктивный шов <i>m</i>	construction joint	конструктивна fuga <i>f</i>	junta <i>f</i> de construcción	giunto <i>m</i> di costruzione	Baufuge <i>f</i>	
2.019	цементационная скважина <i>f</i>	grout hole; drilled grout hole	инжекционна дупка <i>f</i>	agujero <i>m</i> para inyección	foro <i>m</i> di iniezione; perforazione <i>f</i> di iniezione	Injektionsloch <i>n</i>	17
2.020	уклон <i>m</i> нивовой грани	downstream batter	наклон <i>m</i> на въздушната страна	talud <i>m</i> del paramento aguas abajo	inclinazione <i>f</i> a valle	luftseitiger Anzug <i>m</i>	18
2.021	отметка <i>f</i> гребня	crest level; crest elevation (am)	кота <i>f</i> на короната	cota <i>f</i> de coronación	rasamento <i>m</i> della cresta; quota <i>f</i> del coronamento	Kronenhöhe <i>f</i>	
2.022	облицовочный бетон <i>m</i>	facing concrete	лицев бетон <i>m</i>	hormigón <i>m</i> de paramento	calcestruzzo <i>m</i> di paramento	Vorsatzbeton <i>m</i>	





Гравитационная плотина треугольного профиля  
 Gravity dam of triangular section  
 Гравитачна язовирна стена с триъгълен профил  
 Presa gravedad de perfil triangular  
 Diga a gravità a profilo triangolare  
 Gewichtsmauer mit dreieckigem Querschnitt  
 Zapora ciężka o przekroju trójkątnym  
 Barragem de gravidade de perfil triangular  
 Baraj de greutate cu profil triunghiular  
 Tížná hráz (přehrada) trojúhelníkového profilu  
 Barrage-poids à profil triangulaire

№ № 2.000—2.022

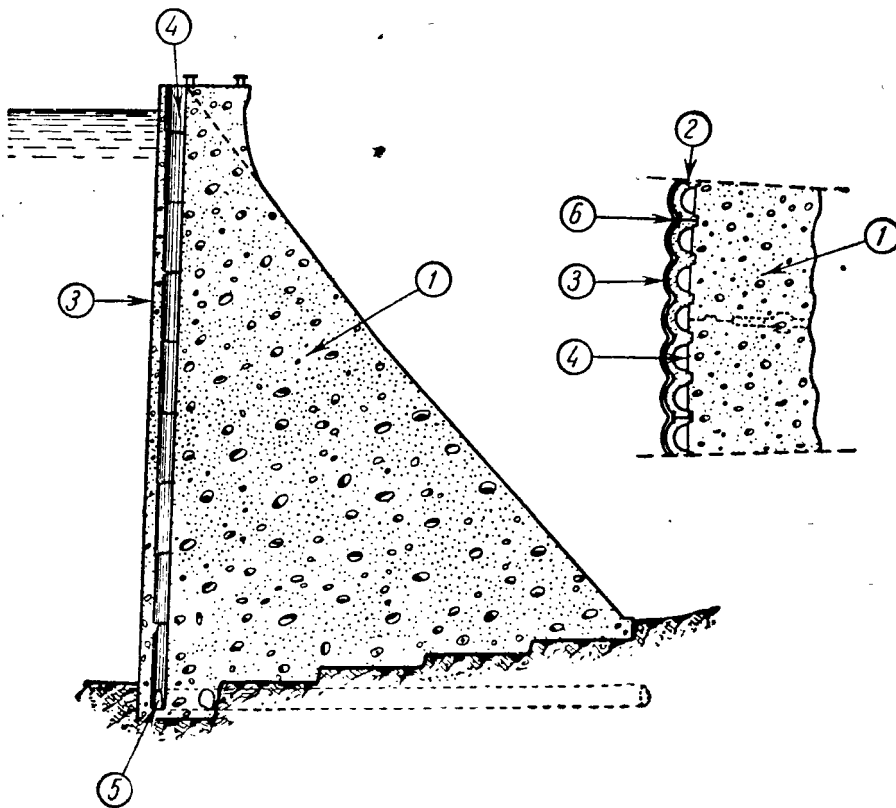


Гравитационная плотина треугольного профиля  
 Gravity dam of triangular section  
 Гравитачна язовирна стена с триъгълен профил  
 Presa gravitada de perfil triangular  
 Diga a gravita a profilo triangolare  
 Gewichtsmauer mit dreieckigem Querschnitt  
 Zapora ciężka o przekroju trójkątnym  
 Barragem de gravidade de perfil triangular  
 Baraj de greutate cu profil triunghiular  
 Tížná hráz (přehrada) trojúhelníkového profilu  
 Barrage-poids à profil triangulaire

№ 2.000-0.522

Обо- значе- ния на ри- сунке	Польский Polski	Португальский Português	Румынский Română	Чешский Česky	Французский Français	№ № герме- нов
	Zapora / cieżka o przekroju trójkątnym	Barragem / de gravidade de perfil triangular	Baraj / n de greutate cu profil triunghiular	Třížná hráz / (přehradá /) trojúhelníkového profilu	Barrage-poids m à profil triangulaire	2.000
1	poziom m dna rzeki	cota / do leito; cota / do talvegue	nivelul n patului riu- lui	výška / dna řeky; kota / dna řeky	niveau m du lit	2.001
2	poziom m piętrzenia; rzędna / piętrzenia	nivel m de pleino ar- mazamento	nivelul n de reținere	výška / vzdutí; kota / vzdutí	niveau m de la retenue	2.002
3	podłoże n fundamento- we	terreno m de fundação	teren n de fundație	základová půda /	sol m de fondation	2.003
4	wierzchołek m (trójkąta teoretycznego	vértice m do triângulo teórico	vîrful n triunghiului teoretic	vrchol m teoretického trojúhelníka	sommet m du triangle théorique	2.004
5	podstawa /	base /	bază /	základna /; základ m	base /	2.005
6	szerokość / w podsta- wie	espessura / na base	grosime / de bază	šířka / základu; tloušťka / základu	épaisseur / à la base	2.006
7	korona /	coroamento m	coronament n; creastă /	koruna /	couronnement m; crête /	2.007
8	powierzchnia / od gór- nej wody; powierzchnia / odwodna	paramento m de mon- tante	parament n amonte	návodní líc m; návodní svah m	parement m amont	2.008
9	powierzchnia / od dol- nej wody; powierzchnia / odpo- wietrzna	paramento m de jusan- te	parament n aval	wzdušní líc m; vzdušní svah m	parement m aval	2.009
10	nachylenie n powierz- chni odwodnej	jorramento m a mon- tante	fruct n amonte; inclinare / amonte	návodní sklon m	fruit m amont	2.010
11	ostroga /; záb m	corta-águas m	pinten m; vatrá /	patní zed' /; ostruha /	parafouille m	2.011
12	dren m pionowy	dreno m vertical	dren n vertical	svislý dren m	drain m vertical	2.012
13	szyb m kontrolny	poço m de visita	puț n de vizitare	revizní šachta /	puits m de visite	2.013
14	galeria / kontrolna	galeria / de visita	galerie / de vizitare	revizní chodba /	galerie / de visite	2.014
15	galeria / wejściowa	galeria / de acesso	galerie / de acces	vstupní chodba /	galerie / d'accès	2.015
16	szczelina / skurczowa	junta / de contracção	rost n de contracție	smršt'ovací spára /	joint m de contraction	2.016
	szczelina / dylatacyj- na	junta / de dilatação	rost n de dilatație	dilatační spára /	joint m de dilatation	2.017
	szczelina / konstruk- cyjna	junta / de construcção	rost n de construcție	konstrukční spára /	joint m de construction	2.018
17	otwór m zastrzykowy	turo m de injeção; sondagem / de inje- ção	gaură / de injecție; loră / n de injectie	injekční vrt m	trou m d'injection; lorage m d'injection	2.019
18	nachylenie n powierz- chni odpowietrz- nej	jorramento m a jusan- te	fruct n aval; inclinare / aval	vzdušný sklon m	fruit m aval	2.020
	rzędna / korony; wzniesienie n korony	cota / do coroamento	cota / coronamentului	výška / koruny hráze; kota / koruny hráze	arasement m de la crête; cote / de la crête	2.021
	beton m okładzinowy	betão m de paramento	beton n de parament	obkladní beton m	béton m de parement	2.022

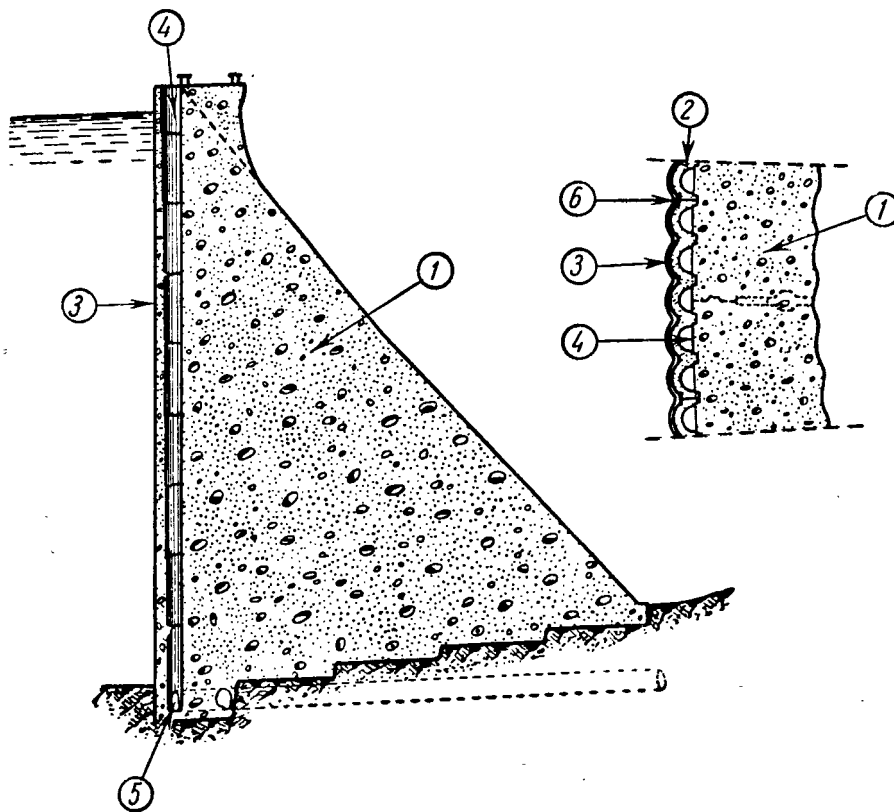
№№ герми-нов	Русский	Английский English	Болгарский Български	Испанский Español	Итальянский Italiano	Немецкий Deutsch	Обозначения на рисунке
2.050	Противофильтрационная маска / Леви	Lévy-type fac mg	Экран <i>m</i> «Леви»	Pantalla / Lévy	Manto <i>m</i> Lévy	Schutzverkleidung <i>f</i> nach Lévy	
2.051	тело <i>n</i> плотины	supporting mass	тяло <i>n</i> на язовирната стена	macizo <i>m</i> resistente	masso <i>m</i> resistente	Sperrenkörper <i>m</i>	1
2.052	противофильтрационный экран <i>m</i> . противофильтрационная маска /	watertight facing; watertight diaphragm ( <i>am</i> )	водонепропусклив экран <i>m</i>	pantalla <i>f</i> impermeable	manto <i>m</i> impermeabile	Dichtungsschürze <i>f</i>	2
2.053	противофильтрационная арочная облицовка <i>f</i>	watertight facing arch	водонепропусклив свод <i>m</i>	bovedilla <i>f</i> impermeable	voltina <i>f</i> stagna	Dichtungsgewölbe <i>n</i>	3
2.054	дренажная шахта <i>f</i>	drainage well	дренажен кладенец <i>m</i>	pozo <i>m</i> de drenaje	pozzo <i>m</i> di drenaggio	Entwässerungsschacht <i>m</i>	4
2.055	дренажная галерея <i>f</i>	collector drain; drainage gallery	дренажна галерия <i>f</i> ; колектор <i>m</i>	colector <i>m</i>	collettore <i>m</i>	Sammler <i>m</i>	5
2.056	шов <i>m</i> экрана	facing joint; facing expansion joint ( <i>am</i> )	фуга <i>f</i> на экрана	junta <i>f</i> de la pantalla	giunto <i>m</i> del manto	Fuge <i>f</i> der Dichtungsschürze	6
2.057	входная шахта <i>f</i> ; шахта <i>f</i> сообщения	access shaft; access well	входна шахта <i>f</i>	pozo <i>m</i> de acceso	pozzo <i>m</i> d'accesso	Einsteigschacht <i>m</i>	
2.058	водопроницаемость <i>f</i> ; неплотность <i>f</i>	leaky; leaking; perviousness	водопроницаемост <i>f</i>	falta <i>f</i> de impermeabilización	mancanza <i>f</i> di tenuta	Undichtheit <i>f</i>	



Противофильтрационная маска Леви  
 Lévy-type facing  
 Экран «Леви»  
 Pantalla Lévy  
 Manto Lévy  
 Schutzverkleidung nach Lévy  
 Okfadzina typu Levy'ego  
 Cortina Lévy  
 Mascà Levy  
 Levyho obklad  
 Masque Lévy

№№ 2.050—2.058

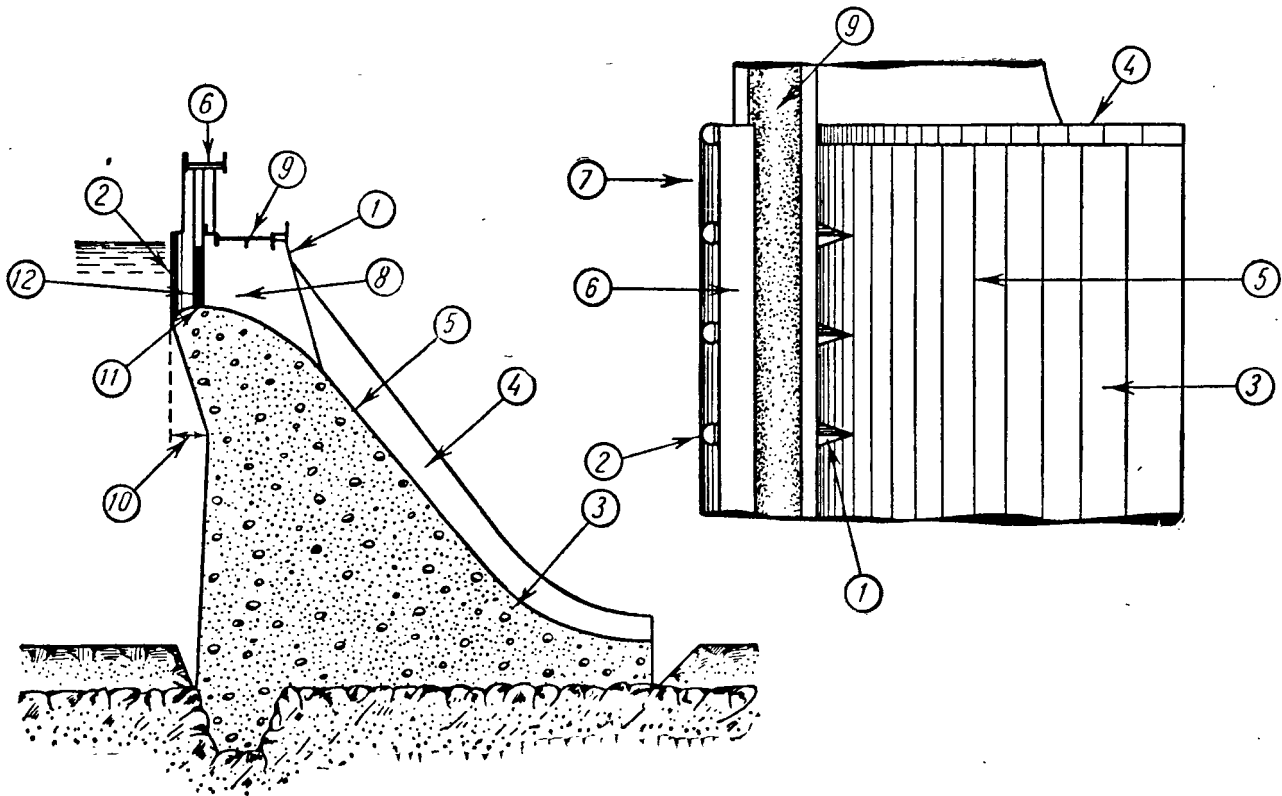
Обо значе ния на ри- сунке	Польский Polski	Португальский Português	Румынский Română	Чешский Cesky	Французский Français	№№ терми- нов
	Okładzina <i>f</i> typu Le- vy'ego	Cortina <i>f</i> Lévy	Mască <i>f</i> Levy	Levyho obklad <i>m</i>	Masque <i>m</i> Lévy	2.050
1	корпус <i>m</i> статyczny	maciço <i>m</i> resistente	masiv <i>n</i> de rezistență	přehradní těleso <i>n</i>	massif <i>m</i> résistant	2.051
2	okładzina <i>f</i> wodosz- czelna	cortina <i>f</i> de estanquei- dade	mască <i>f</i> de etanșare	vodotěsný obklad <i>m</i>	masque <i>m</i> d'étanchéité	2.052
3	sklepienie <i>n</i> wodosz- czelne	cortina <i>f</i> estanque de abóbadas	boltă <i>f</i> de etanșare	vodotěsná klenbička <i>f</i>	voûtelette <i>f</i> étanche	2.053
4	szyb <i>m</i> odwadniający	poço <i>m</i> de drenagem	puț <i>n</i> de drenaj	odvodňovací šachta <i>f</i>	puits <i>m</i> de drainage	2.054
5	kolektor <i>m</i>	galeria <i>f</i> de drenagem	colector <i>n</i>	sběrač <i>m</i> ; sběrná chodba <i>f</i>	collecteur <i>m</i>	2.055
6	szczelina <i>f</i> okładziny	junta <i>f</i> da cortina	roștul <i>n</i> măștii	spára <i>f</i> obkladu	joint <i>m</i> du masque	2.056
	szyb <i>m</i> wejściowy	poço <i>m</i> de acesso	puț <i>n</i> de acces	vstupní šachta <i>f</i>	puits <i>m</i> d'accès	2.057
	nieszczelność <i>f</i>	falta <i>f</i> de estanqueidade	lipsă <i>f</i> de etanșitate	netěsnost <i>f</i>	manque <i>m</i> d'étanchéité	2.058



Противсфильтрационная маска Леви  
Lévy-type facing  
Экран «Леви»  
Pantalla Lévy  
Manto Lévy  
Schutzverkleidung nach Lévy  
Okładzina typu Levy'ego  
Cortina Lévy  
Mască Levy  
Levyho obklad  
Masque Lévy

№№ 2.050—2.058

№ № терминов	Русский	Английский English	Болгарский Български	Испанский Español	Итальянский Italiano	Немецкий Deutsch	Соб. значение на рисунке
2.100	Водосливная гравитационная плотина <i>f</i>	Gravity spillway dam	Гравитачна язовирна стена / с преливник	Presa <i>f</i> vertedero de gravedad	Diga <i>f</i> a gravità trascinabile	Gewichtsmauer <i>f</i> mit Überfall	
2.101	низовая грань <i>f</i> бычка	downstream nosing pier	въздушна страна / на устоя	tajamar <i>m</i> aguas abajo	rostro <i>m</i> a valle della pila	Pfeilerrücken <i>m</i>	1
2.102	верховой оголовок <i>m</i> бычка	upstream nosing; cutwater; nose ( <i>am</i> )	водна страна <i>f</i> на устоя	tajamar <i>m</i> aguas arriba	rostro <i>m</i> a monte	Pfeilerkopf <i>m</i>	2
2.103	закругление <i>n</i>	bucket	закръгление <i>n</i>	acuerdo <i>m</i> del paramento con la defensa del pié de presa	raccordo <i>m</i> al piede	Ausrundung <i>f</i>	3
2.104	направляющая стенка <i>f</i> ; раздельная стенка <i>f</i>	guide wall; training wall	водяща стена <i>f</i>	cajero <i>m</i>	muro <i>m</i> d'ala; muro <i>m</i> di contenimento	Leitwand <i>f</i>	4
2.105	водосливная поверхность <i>f</i>	streamlined spillweir face	преливна повърхност <i>f</i>	paramento <i>m</i> perfilado; paramento <i>m</i> del alivadero	paramento <i>m</i> raccordato; soglia <i>f</i> raccordata	profillierter Überfallrücken <i>m</i>	5
2.106	служебный мостик <i>m</i> управления затвором	gate operating platform; gate operating deck ( <i>am</i> )	служебен мост <i>m</i>	pasarela <i>f</i> de manobra de las compuertas	passerella <i>f</i> di manovra delle paratoie	Dienstbrücke <i>f</i> der Schützen	6
2.107	водосливное отверстие <i>n</i> ; пролёт <i>m</i> затвора	waterway; sluice ( <i>am</i> )	отвор <i>m</i> на преливника	vano <i>m</i> (cuando hay varios); longitud <i>f</i> del vertedero	luce <i>f</i>	Wehröffnung <i>f</i>	7
2.108	бычок <i>m</i> ; оык <i>m</i>	pier	стълб <i>m</i>	pila <i>f</i>	pila <i>f</i>	Pfeiler <i>m</i>	8
2.109	автодорожный мост <i>m</i>	road bridge; highway bridge ( <i>am</i> )	пътен мост <i>m</i> над преливника	puente <i>m</i> carretero	ponte <i>m</i> stradale	Strassenbrücke <i>f</i>	9
2.110	вынос <i>m</i> консоли (оголовка)	cantilever; overhang	надвисване <i>n</i> на преливния ръб	ménsula <i>f</i> ; voladizo <i>m</i>	aggetto <i>m</i> ; strapiombo <i>m</i>	Überhang <i>m</i>	10
2.111	порог <i>m</i>	sill; gate seat	праг <i>m</i>	umbral <i>m</i>	soglia <i>f</i>	Schwelle <i>f</i>	11
2.112	затвор <i>m</i>	gate	затворна врата <i>f</i> ; савак <i>m</i>	compuerta <i>f</i>	paratoia <i>f</i>	Schütze <i>f</i>	12
2.113	нижний бьеф <i>m</i>	tailwater	долна страна <i>f</i>	aguas <i>f pl</i> abajo	acqua <i>f</i> di valle	Unterwasser <i>n</i>	
2.114	верхний бьеф <i>m</i>	head water	горна страна <i>f</i>	aguas <i>f pl</i> arriba	acqua <i>f</i> di monte	Oberwasser <i>n</i>	
2.115	вверх по течению	upstream	откъм водната страна	agua arriba	a monte	oberhalb; stromaufwärts	
2.116	вниз по течению	downstream	откъм въздушната страна	agua abajo	a valle	unterhalb; stromabwärts	
2.117	течение <i>n</i>	current	течение <i>n</i>	corriente <i>f</i>	corrente <i>f</i>	Strömung <i>f</i>	
2.118	направление <i>n</i> течения; ливния <i>f</i> тока	thread of the current	направление <i>n</i> на течението	línea <i>f</i> de corriente	línea <i>f</i> di corrente	Stromstrich <i>m</i>	



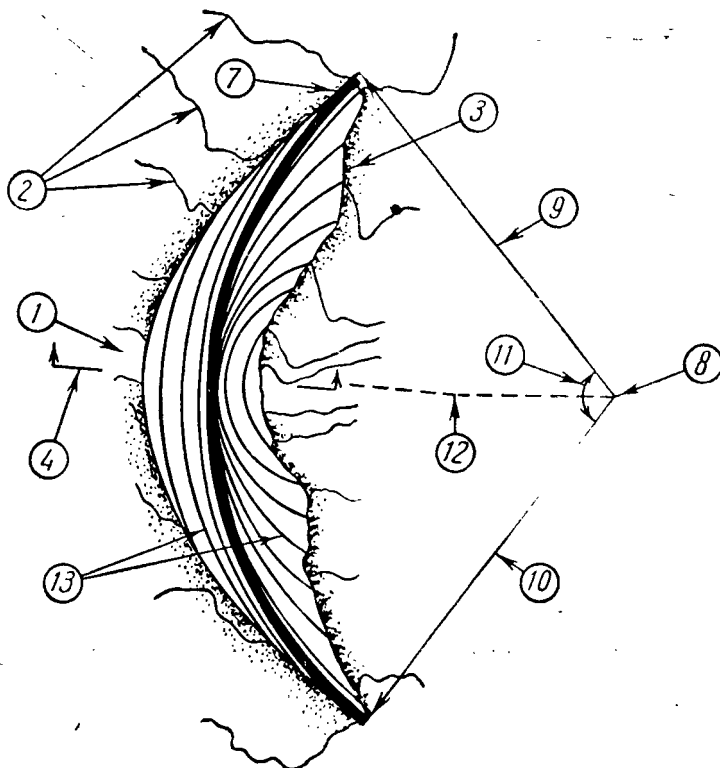
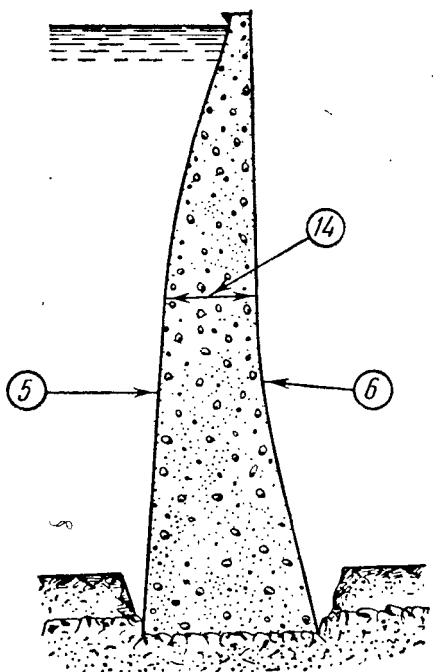
Водосливная гравитационная плотина  
 Gravity spillway dam  
 Гравитачна язовирна стена с преливник  
 Presa vertedero de gravedad  
 Diga a gravità trascinabile  
 Gewichtsmauer mit Ubertall  
 Zapora ciężka przelewowa  
 Barragem-descarregador de gravidade  
 Baraj de greutate deversant  
 Pŕelévaná tížná hráz (pŕebrada)  
 Barrage-poids deversoir

№№ 2.100—2.118

Обо- значе- ния на ри- сунке	Польский Polski	Португальский Português	Румынский Română	Чешский Česky	Французский Français	№№ терми- нов
	apora <i>f</i> ciężka przele- wowa	Barragem - descarrega- dor <i>f</i> de gravidade	Baraj <i>n</i> de greutate de- versant	Přelévaná tížná hráz <i>f</i> (prehrada <i>f</i> )	Barrage-poids <i>m</i> dever- soir	2.100
1	grzbiet <i>m</i> filara	cauda <i>f</i> do pilar	cap <i>n</i> aval al pilei	povodní hrana <i>f</i> pilíře; zadní hrana <i>f</i> pilíře	arrière-bec <i>m</i> de la pile	2.101
2	czoło <i>n</i> filara	cabeça <i>f</i> do pilar	cap <i>n</i> amonte al pilei	protivodní zhlaví <i>n</i> ; přední zhlaví <i>n</i>	avant-bec <i>m</i>	2.102
3	wyoblenie <i>n</i> ; krzywa <i>f</i> przejściowa	soleira <i>f</i> cóncava	racord <i>n</i> ; rotunjire <i>f</i>	zaoblení <i>n</i>	doucine <i>f</i>	2.103
4	ściana <i>f</i> kierująca	muro-guia <i>m</i>	zid <i>n</i> de conducere	vodící stěna <i>f</i>	guideau <i>m</i>	2.104
5	wyprofilowana powle- rzchnia <i>f</i> przelewu; przelew <i>m</i> ontywowy	soleira <i>f</i> do descarre- gador; soleira <i>f</i> do evacuator	parament <i>n</i> profilat	přepadová plocha <i>f</i>	parement <i>m</i> profilé	2.105
6	kładka <i>m</i> służbowa dla obsługi zasuw; pomost <i>m</i> dla obsłu- gi zasuw	passadiço <i>m</i> de ma- nobra das comportas	punte <i>f</i> pentru manev- ra stavilelor	manipulační lávka <i>f</i>	passerelle <i>f</i> de manœu- vre des vannes	2.106
7	otwór <i>m</i> przelewu	portada <i>f</i> ; vão <i>m</i>	deschidere <i>f</i>	jezový otvor <i>m</i> ; jezové pole <i>n</i>	pertuis <i>m</i>	2.107
8	filar <i>m</i>	pilar <i>m</i>	pilă <i>f</i>	pilif <i>m</i>	pile <i>f</i>	2.108
9	most <i>m</i> drogowy	ponte <i>f</i> de estrada	pod <i>n</i> de șosea	přemostění <i>n</i> ; silniční most <i>m</i>	pont-route <i>m</i>	2.109
10	nawis <i>m</i>	balanço <i>m</i>	consolă <i>f</i> ; aplecare <i>f</i>	vyložení <i>n</i>	porte-à-faux <i>m</i> ; surplomb <i>m</i>	2.110
11	próg <i>m</i>	soleira <i>f</i>	talpa <i>f</i> stavilei	dosedací práh <i>m</i>	seuil <i>m</i>	2.111
12	zamknięcie <i>n</i> . zasuwa <i>f</i>	comporta <i>f</i>	stavilă <i>f</i>	stavidlo <i>n</i> ; tabule <i>f</i>	vanne <i>f</i>	2.112
	dolna woda <i>f</i>	água <i>f</i> de jusante	apă <i>f</i> din aval	spodní voda <i>f</i>	eau <i>f</i> d'aval	2.113
	górna woda <i>f</i>	água <i>f</i> de montante	apă <i>f</i> din amonte	horní voda <i>f</i>	eau <i>f</i> d'amont	2.114
	od górnej wody; na górnej wodzie	a montante	amonte	horní; proti vodě	en amont	2.115
	od dolnej wody; na dolnej wodzie	a jusante	aval	spodní; po vodě	en aval	2.116
	strumień <i>m</i>	corrente <i>f</i>	curent <i>m</i>	proud <i>m</i>	courant <i>m</i>	2.117
	linia <i>f</i> prądu	linha <i>f</i> de corrente	linie <i>f</i> de curent	proudová čára <i>f</i> ; proudnice <i>f</i>	ligne <i>f</i> de courant	2.118



№№ терминов	Русский	Английский English	Болгарский Български	Испанский Español	Итальянский Italiano	Немецкий Deutsch	Обозначения на рисунке
2.150	Арочная плотина <i>f</i>	Arch dam	Дъгова язовирна стена <i>f</i>	Presa <i>f</i> de bóveda	Diga <i>f</i> ad arco	Bogenmauer <i>f</i>	
2.151	русло <i>n</i> реки	stream bed	легло <i>n</i> на реката	lecho <i>m</i> del curso de agua	letto <i>m</i> del corso d'acqua	Flussbett <i>n</i>	1
2.152	горизонтални <i>f pl</i>	contours	горизонтални <i>f pl</i> на терена	lineas <i>f pl</i> de nivel del terreno	curve <i>f pl</i> di livello del terreno	Höhenkurven <i>f pl</i> des Geländes	2
2.153	пята <i>f</i> ; боковая опора <i>f</i>	abutment	странична пета <i>f</i>	apoyo <i>m</i> lateral; estribo <i>m</i>	appoggio <i>m</i> laterale; imposta <i>f</i>	seitliches Auflager <i>n</i>	3
2.154	сечение <i>n</i> по ключу арки	crown section; section at key ( <i>am</i> )	напречно сечение <i>n</i> през ключа	sección <i>f</i> en clave	sezione <i>f</i> di chiave	Querschnitt <i>m</i> im Scheitel	4
2.155	очертание <i>n</i> верховой грани (в ключе)	upstream profile at crown; upstream profile of section at key ( <i>am</i> )	профил <i>m</i> на водната страна в ключа	perfil <i>m</i> de aguas arriba en la clave	profilo <i>m</i> a monte in chiave	wasserseitige Scheitelform <i>f</i>	5
2.156	очертание <i>n</i> низовой грани (в ключе)	downstream profile at crown; downstream profile of section at key ( <i>am</i> )	профил <i>m</i> на въздушната страна през ключа	perfil <i>m</i> de aguas abajo en la clave	profilo <i>m</i> a valle in chiave	luftseitige Scheitelform <i>f</i>	6
2.157	гребень <i>m</i>	crest	корона <i>f</i>	coronación <i>f</i> ; cresta <i>f</i>	cresta <i>f</i> ; coronamento <i>m</i>	Krone <i>f</i>	7
2.158	центр <i>m</i> кривизны гребня	centre of crest-circle; arch center for crest ( <i>am</i> )	център <i>m</i> на кривата на короната	centro <i>m</i> del arco de la coronación	centro <i>m</i> dell'arco di coronamento	Mittelpunkt <i>m</i> der Kronenkurve	8
2.159	радиус <i>m</i> кривизны верховой грани по гребню	upstream radius of crest	радиус <i>m</i> на короната откъм водната страна	radio <i>m</i> aguas arriba de la coronación	raggio <i>m</i> a monte in coronamento	Radius <i>m</i> der wasserseitigen Kronenbegrenzung	9
2.160	радиус <i>m</i> кривизны низовой грани по гребню	downstream radius of crest	радиус <i>m</i> на короната откъм въздушната страна	radio <i>m</i> aguas abajo de la coronación	raggio <i>m</i> a valle in coronamento	Radius <i>m</i> der luftseitigen Kronenbegrenzung	10
2.161	центральный угол <i>m</i> арки по гребню	included angle of crest; central angle at crest ( <i>am</i> )	централен ъгъл <i>m</i> на короната	ángulo <i>m</i> de coronación	apertura <i>f</i> angolare al coronamento	Öffnungswinkel <i>m</i> der Krone	11
2.162	линия <i>f</i> центров	locus of centres	линия <i>f</i> на центровете	línea <i>f</i> de los centros	linea <i>f</i> dei centri	Linie <i>f</i> der Mittelpunkte	12
2.163	линии <i>f pl</i> горизонтальных сечений	horizontal curves	горизонтални дъги <i>f pl</i>	curvas <i>f pl</i> horizontales	curve <i>f pl</i> orizzontali	horizontale Kurven <i>f pl</i>	13
2.164	толщина <i>f</i>	thickness	дебелина <i>f</i>	espesor <i>m</i>	spessore <i>m</i>	Dicke <i>f</i>	14
2.165	устой <i>m</i> ; опора <i>f</i>	abutment	устой <i>m</i> ; пета <i>f</i>	estribo <i>m</i>	spalla <i>f</i>	Widerlager <i>n</i>	
2.166	гравитационный устой <i>m</i> ; массивный устой <i>m</i>	gravity abutment	гравитачна пета <i>f</i>	estribo <i>m</i> de gravedad	spalla <i>f</i> a gravità	Gewichtswiderlager <i>n</i>	
2.167	кривизна <i>f</i>	curvature	кривина <i>f</i>	curvatura <i>f</i>	curvatura <i>f</i>	Krümmung <i>f</i>	
2.168	пята <i>f</i> (арки)	springing (of arch); arch springing line (impost) ( <i>am</i> )	кривина <i>f</i> на дъгата	arranque <i>m</i> (de bóveda)	origine <i>f</i> (della volta); spicatto <i>m</i> della volta	Kämpfer <i>m</i> (des Gewölbes)	
2.169	поверхность <i>f</i> одной кривизны	surface curved in one plane	повърхност <i>f</i> с цилиндрична крива	superficie <i>f</i> de simple curvatura	superficie <i>f</i> a semplice curvatura	Oberfläche <i>f</i> mit einfacher Krümmung	
2.170	поверхность <i>f</i> двойной кривизны	surface curved in two planes	повърхност <i>f</i> с двойна кривина	superficie <i>f</i> de doble curvatura	superficie <i>f</i> a doppia curvatura	Oberfläche <i>f</i> mit Doppelkrümmung	

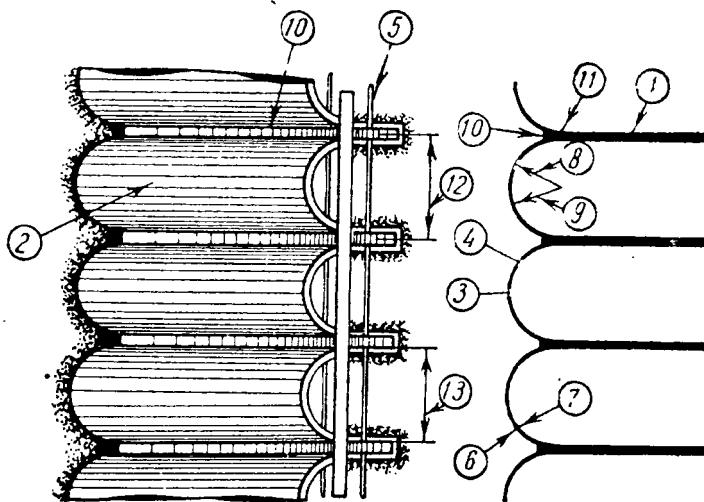
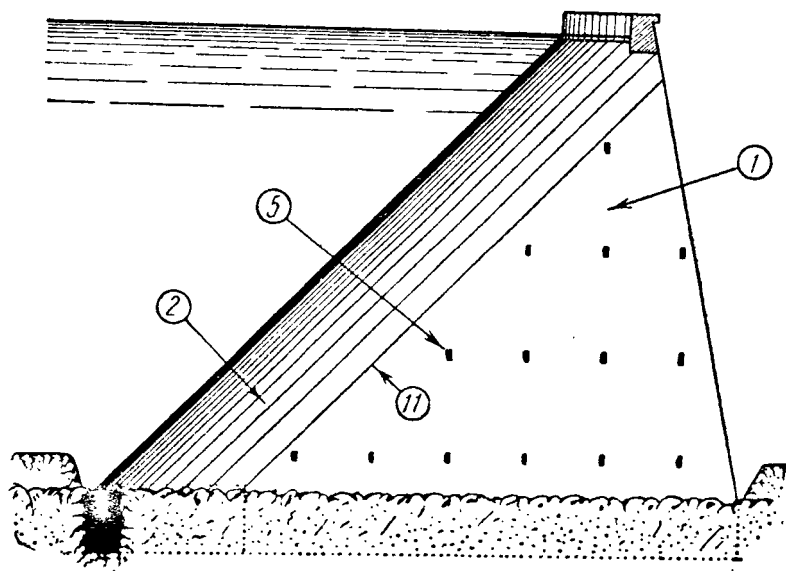


Арочная плотина  
 Arch dam  
 Дъгова язовирна стена  
 Presa de bóveda  
 Diga ad arco  
 Bogenmauer  
 Zapora łukowa  
 Barragem-abóbada  
 Baraj arcuit  
 Klenbová hráz; klenbová přehrada  
 Barrage-voûte

№№ 2.150—2.170

Обо- значе- ния на ри- сунке	Польский Polski	Португальский Português	Румынский Română	Чешский Cesky	Французский Français	№№ терми- нов
	Zapora / łukowa	Barragem-abóbada /	Baraj <i>n</i> arcuit	Klenbová hráz /; klenbová přehrada /	Barrage-voûte <i>m</i>	2.150
1	koryto <i>m</i> rzeki	leito <i>m</i> do curso de água	patul <i>n</i> rîului	koryto <i>n</i> vodního toku; řečiště <i>n</i>	lit <i>m</i> du cours d'eau	2.151
2	warstwice / <i>pl</i> terenu	curvas / <i>pl</i> de nivel de terreno	curbe / <i>pl</i> de nivel ale terenului	vrstevnice / <i>pl</i> ; vrstevky / <i>pl</i>	courbes / <i>pl</i> de niveau du terrain	2.152
3	podparcie <i>n</i> boczne	encontro <i>m</i>	reazem <i>n</i> lateral	boční opření <i>n</i> ; boční opěra /	appui <i>m</i> latéral	2.153
4	przekrój <i>m</i> w zworniku	secção / no fecho; perfil <i>m</i> central	secțiune / la cheie	příčný řez <i>m</i> vrcho- lem; vrcholový řez <i>m</i>	section / de clé	2.154
5	profil <i>m</i> zwornika od górnjej wody	perfil <i>m</i> de montante no fecho	contur <i>n</i> amonte la cheie	tvar <i>m</i> návodního líce ve vrcholu	profil <i>m</i> amont en clé	2.155
6	profil <i>m</i> zwornika od dolnej wody	perfil <i>m</i> de jusante no fecho	contur <i>n</i> aval la cheie	tvar <i>m</i> vzdušního líce ve vrcholu	profil <i>m</i> aval en clé	2.156
7	korona /	coroamento <i>m</i>	coronament <i>n</i> ; creastă /	koruna /	crête /; couronnement <i>m</i>	2.157
8	środek <i>m</i> krzywizny korony	centro <i>m</i> do arco do co- roamento	centrul <i>n</i> arcului la coronament	střed <i>m</i> oblouku v ko- runě	centre <i>m</i> de courbure de la crête	2.158
9	promień <i>m</i> odwodnej krzywizny korony	raio <i>m</i> do arco do co- roamento a montan- te	rază / amonte la coro- nament	poloměr <i>m</i> návodní hra- ny koruny	rayon <i>m</i> amont en crête	2.159
10	promień <i>m</i> odpowietrz- nej krzywizny ko- rony	raio <i>m</i> do arco do co- roamento a jusante	rază / aval la corona- ment	poloměr <i>m</i> vzdušní hra- ny koruny	rayon <i>m</i> aval en crête	2.160
11	kąt <i>m</i> środkowy ko- rony	abertura / do arco do coroamento	deschidere / unghiula- ră la coronament	středový úhel <i>m</i> oblou- ku v koruně	ouverture / en crête	2.161
12	łńia / środków krzy- wizny	linha / dos centros	linia / centrelor	čára / středů	ligne / des centres	2.162
13	warstwice / <i>pl</i> zapory	curvas / <i>pl</i> de nivel da barragem	curbe / <i>pl</i> horizontale	vodorovné křivky / <i>pl</i>	courbes / <i>pl</i> horizon- tales	2.163
14	grubość /	espessura /	grosime /	tloušťka /	épaisseur /	2.164
	przyczółek <i>m</i>	encontro <i>m</i>	culee /	břehový pilřř <i>m</i>	culée /	2.165
	przyczółek <i>m</i> w pos- taci zapory cięż- kiej	encontro <i>m</i> de gravi- dade	culee / de greutate	těžný břehový pilřř <i>m</i>	culée / poids	2.166
	krzywizna /	curvatura /	curbură /	zakřivení <i>n</i> ; křivost /	courbure /	2.167
	węzłowie <i>n</i>	nascença / (da abóba- da)	nașterea / arcului	patka / klenby	naissance / (de voûte)	2.168
	powierzchnia / o po- jedynczej krzywiz- nie	superfície / de curva- tura simples	suprafață / cu simplă curbură	jednoduše zakřivený povrch <i>m</i>	surface / à simple cour- bure	2.169
	powierzchnia / o pod- wójnej krzywiznie	superfície / de curva- tura dupla	suprafață / cu dublă curbură	dvojitě zakřivený povrch <i>m</i> ; povrch <i>m</i> s dvojit křivostí	surface / à double cour- bure	2.170

№№ терминов	Русский	Английский English	Болгарский Български	Испанский Español	Итальянский Italiano	Немецкий Deutsch	Обозначения на рисунке
2.200	Многоарочная плотина <i>f</i>	Multiple arch dam	Многодъгова язовирна стена <i>f</i>	Presa <i>f</i> de bóvedas múltiples	Diga <i>f</i> ad archi multipli	Vielfachbogenmauer <i>f</i>	
2.201	контрфорс <i>m</i>	buttress	контрафорс <i>m</i>	contrafuerte <i>m</i>	contrafforte <i>m</i>	Strebepeiler <i>m</i>	1
2.202	наклонная арка <i>f</i>	inclined barrel arch; arch barrel ( <i>am</i> )	наклонена дъга <i>f</i>	bóveda <i>f</i> de cañón inclinado; bóveda <i>f</i> cilíndrica	volta <i>f</i> a botte inclinata	schiefes Gewölbe <i>n</i>	2
2.203	ключ <i>m</i> арки	crown of arch; crown ( <i>am</i> )	ключ <i>m</i> на дъгата	clave <i>f</i> de la bóveda	chiave <i>f</i> della volta	Gewölbescheitel <i>m</i>	3
2.204	половина <i>f</i> арки (между ключом и пятой)	haunch	четвъртина <i>f</i> на дъгата	riñón <i>m</i> (arco)	rene ( <i>m</i> )	Leibung <i>f</i>	4
2.205	балки <i>f pl</i> жёсткости	buttress bracing	укрепваща връзка <i>f</i> ; разпонка <i>f</i>	riostra <i>f</i> ; puntal <i>m</i>	contravvento <i>m</i> ; catena <i>f</i>	Versteifungsbalken <i>m</i>	5
2.206	напорная (внешняя) поверхность <i>f</i>	extrados	водна повърхност <i>f</i> на свода	extrados <i>m</i>	estradosso <i>m</i>	Gewölberücken <i>m</i>	6
2.207	внутренняя, поверхность <i>f</i>	intrados; soffit	въздушна повърхност <i>f</i> на свода	intrados <i>m</i>	intradosso <i>m</i>	Innenleibung <i>f</i>	7
2.208	внешний радиус <i>m</i>	radius of extrados	външен радиус <i>m</i>	radio <i>m</i> del extrados	raggio <i>m</i> d'estradosso	Aussenradius <i>m</i>	8
2.209	внутренний радиус <i>m</i>	radius of intrados; radius of soffit	вътрешен радиус <i>m</i>	radio <i>m</i> del intrados	raggio <i>m</i> d'intradosso	Innenradius <i>m</i>	9
2.210	начальная образующая <i>f</i> внешней поверхности	springing of extrados; extrados springing line	начало <i>n</i> на външната крива	arranque <i>m</i> del extrados	imposta <i>f</i> all'estradosso	Bogenanfang <i>m</i> des Gewölberückens	10
2.211	начальная образующая <i>f</i> внутренней поверхности	springing of intrados; springing of soffit; intrados springing line	начало <i>n</i> на вътрешната крива	arranque <i>m</i> del intrados	imposta <i>f</i> all'intradosso	Bogenanfang <i>m</i> der Innenleibung	11
2.212	расстояние <i>n</i> между осями контрфорсов; шаг <i>m</i> контрфорсов	buttress spacing; buttress centres	междуюсово разстояние <i>n</i> на контрафорсите	distanca <i>f</i> entre ejes de los contrafuertes	interasse <i>m</i> dei contrafforti	Abstand <i>m</i> der Strebepeilerachsen	12
2.213	пролёт <i>m</i> арки; расстояние <i>n</i> между контрфорсами в свету	clear buttress spacing; arch span	вътрешно разстояние <i>n</i> между контрафорсите	separación <i>f</i> interior entre los contrafuertes; luz <i>f</i> de la bóveda	distanza <i>f</i> interna dei contrafforti; portata <i>f</i> della volta	lichter Strebepeilerabstand <i>m</i> ; Spannweite <i>f</i> des Bogens	13
2.214	круговая арка <i>f</i>	circular arch	кръгъл свод <i>m</i>	bóveda <i>f</i> circular	volta <i>f</i> circolare	Kreisbogengewölbe <i>n</i>	
2.215	эллиптическая арка <i>f</i>	elliptical arch	елипсовиден свод <i>m</i>	bóveda <i>f</i> elíptica	volta <i>f</i> ellittica	elliptisches Gewölbe <i>n</i>	
2.216	параболическая арка <i>f</i>	parabolic arch	параболически свод <i>m</i>	bóveda <i>f</i> parabólica	volta <i>f</i> parabolica	parabolisches Gewölbe <i>n</i>	
2.217	коробовая кривая <i>f</i>	three-centred curve	крива <i>f</i> с три центъра	curva <i>f</i> de tres centros	curva <i>f</i> a tre centri; curva <i>f</i> a manico di cesto	Kurve <i>f</i> mit drei Zentren	

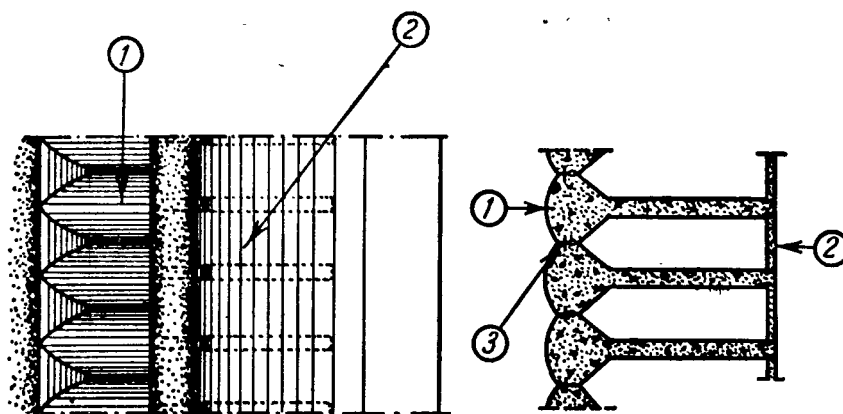
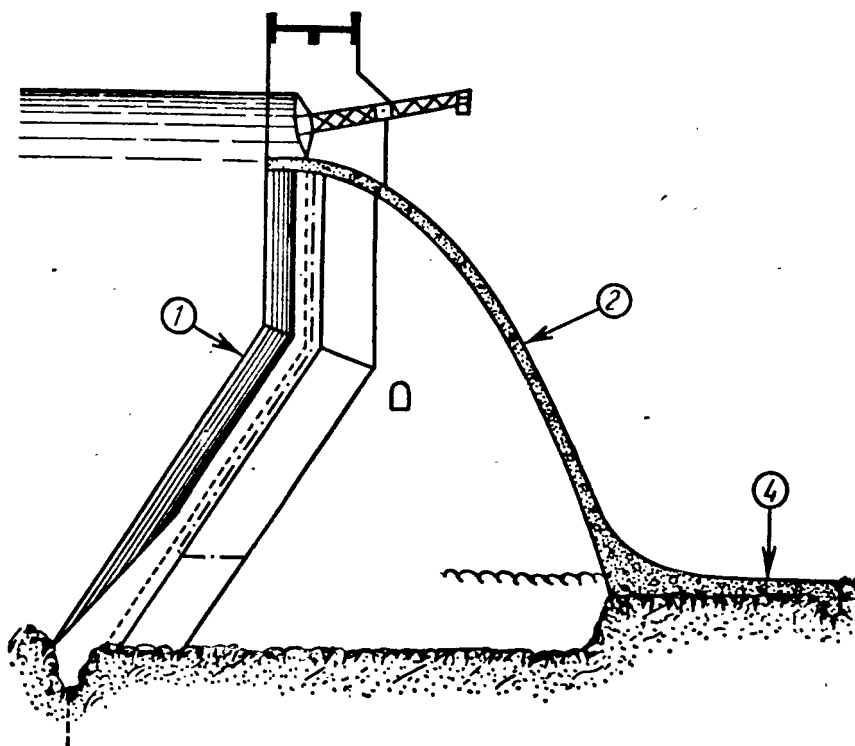


Многоарочная плотина  
 Multiple arch dam  
 Многодъгова язовирна стена  
 Presa de bóvedas múltiples  
 Diga ad archi multipli  
 Vielfachbogenmauer  
 Zapora o lukach wielokrotnych  
 Barragem de abóbadas múltiplas  
 Baraj cu arce (bolți) multiple  
 Klenbovitá hráz; klenbovitá přehrada  
 Barrage à voûtes multiples

№№ 2.200—2.217

Обо- значе- ния на ри- сунке	Польский Polski	Португальский Português	Румынский Română	Чешский Česky	Французский Français	№№ терми- нов
	Zapora <i>f</i> o łukach wielo- krotnych	Barragem <i>f</i> de abóbada múltiplas	Baraj <i>n</i> cu arce (bolți) multiple	Klenbovitá hráz <i>f</i> ; klenbovitá přehrada <i>f</i>	Barrage <i>m</i> à voûtes multiples	2.200
1	filar <i>m</i>	contraforte <i>m</i>	contrafort <i>m</i>	opěrný pilíř <i>m</i>	contrefort <i>m</i>	2.201
2	sklepienie <i>n</i> pochyte	abóbada <i>f</i> de berço in- clinado	bolță <i>f</i> înclinată	šikmá klenba <i>f</i> ; nakloněná klenba <i>f</i>	voûte <i>f</i> en berceau in- cliné	2.202
3	zwornik <i>m</i>	fecho <i>m</i> da abóbada	cheia <i>f</i> bolții	vrchol <i>m</i> klenby; záklenek <i>m</i>	clé <i>f</i> de la voûte	2.203
4	pacha <i>f</i> ; kolebka <i>f</i>	rim <i>m</i>	corpul <i>n</i> bolții	rameno <i>n</i> klenby	rein <i>m</i>	2.204
5	belka <i>f</i> stężająca; belka <i>f</i> usztywniająca	escora <i>f</i>	grindă <i>f</i> de contravîn- tuire	rozpěrný trámec <i>m</i> ; rozpěra <i>f</i>	étréssillon <i>m</i>	2.205
6	nice <i>n</i> <i>pl</i> sklepienia	extradorso <i>m</i>	extrados <i>n</i>	vnější líce <i>m</i> klenby	extrados <i>m</i>	2.206
7	lice <i>n</i> <i>pl</i> sklepienia	intradorso <i>m</i>	intrados <i>n</i>	vnitřní líce <i>m</i> klenby	intrados <i>m</i>	2.207
8	promień <i>m</i> zewnętrzny	raio <i>m</i> do extradorso	rază <i>f</i> exterioară	poloměr <i>m</i> vnějšího lice klenby	rayon <i>m</i> d'extrados	2.208
9	promień <i>m</i> wewnętrz- ny	raio <i>m</i> do intradorso	rază <i>f</i> interioară	poloměr <i>m</i> vnitřního lice klenby	rayon <i>m</i> d'intrados	2.209
10	początek <i>m</i> nica	nascença <i>f</i> do extrador- so	nașterea <i>f</i> extradosu- lui	pata <i>f</i> vnějšího líce klenby	naissance <i>f</i> de l'extra- dos	2.210
11	początek <i>m</i> lica	nascença <i>f</i> do intra- dorso	nașterea <i>f</i> intradosu- lui	pata <i>f</i> vnitřního líce klenby	naissance <i>f</i> de l'intra- dos	2.211
12	rozstaw <i>m</i> osiowy fila- rów	espaçamento <i>m</i> entre eixos dos contra- fortes	distanța <i>f</i> între axele contrafortilor	osová vzdálenost [opěr- ných pilířů	écartement <i>m</i> des axes des contreforts	2.212
13	światło <i>n</i> między fila- rami; rozpiętość <i>f</i> łuku w świecie	espaçamento <i>m</i> inte- rior dos contrafor- tes; vão <i>f</i> livre da abóbada	distanța <i>f</i> între contra- forti; deschiderea <i>f</i> bolții	světlná vzdálenost [opěr- ných pilířů]; rozpětí <i>n</i> klenby	écartement <i>m</i> intérieur des contreforts; portée <i>f</i> de la voûte	2.213
	sklepienie <i>n</i> koliste	abóbada <i>f</i> circular	bolță <i>f</i> circulară	kruhová klenba <i>f</i>	voûte <i>f</i> circulaire	2.214
	sklepienie <i>n</i> eliptyczne	abóbada <i>f</i> elíptica	bolță <i>f</i> eliptică	eliptická klenba <i>f</i>	voûte <i>f</i> elliptique	2.215
	sklepienie <i>n</i> parabolli- czne	abóbada <i>f</i> parabólica	bolță <i>f</i> parabolică	parabolická klenba <i>f</i>	voûte <i>f</i> parabolique	2.216
	krzywa <i>f</i> o trzech środ- kach krzywizny; krzywa <i>f</i> koszowa	arco <i>m</i> de três centros	curbă <i>f</i> cu trei centre	křivka <i>f</i> o třech stře- dech; stlačený oblouk <i>m</i>	courbe <i>f</i> à trois centres; anse <i>f</i> de panier	2.217

№№ герминов	Русский	Английский English	Болгарский Български	Испанский Español	Итальянский Italiano	Немецкий Deutsch	Обозначения на рисунке
2.250	Массивно-контрфорсная плотина <i>f</i>	Roundhead buttress dam	Контрафорсна язовирна стена <i>f</i> със заоблена глава	Presa <i>f</i> de contrafuertes de cabeza redonda	Diga <i>f</i> a speroni a testa arrotondata	Pfeilermauer <i>f</i> mit abgerundeten Köpfen	
2.251	массивный консольный (округлый) оголовок <i>m</i>	round head	заоблена глава <i>f</i>	cabeza <i>f</i> redonda	testa <i>f</i> tonda	Rundkopf <i>m</i>	1
2.252	водосливная плита <i>f</i>	spillway slab; deck spillway ( <i>am</i> )	преливен гръб <i>m</i>	losa <i>f</i> vertedero	solettone <i>m</i> dello sfioratore; scivolo <i>m</i>	Überfallrücken <i>m</i>	2
2.253	шов <i>m</i>	joint	фуга <i>f</i>	junta <i>f</i>	giunto <i>m</i>	Fuge <i>f</i>	3
2.254	водобой <i>m</i> ; водобойная плита <i>f</i>	spillway apron	предпазна облицовка <i>f</i> на водобоя	revestimiento <i>m</i> de protección del terreno	platea <i>f</i> di protezione del terreno	Schutzabdeckung <i>f</i> des Abfallbodens	4

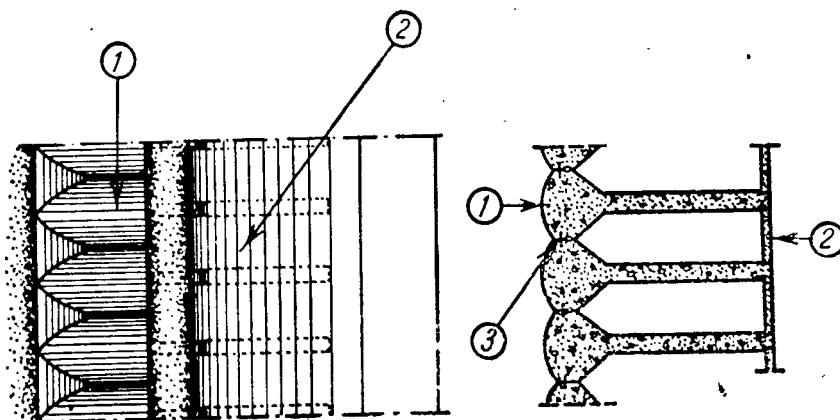
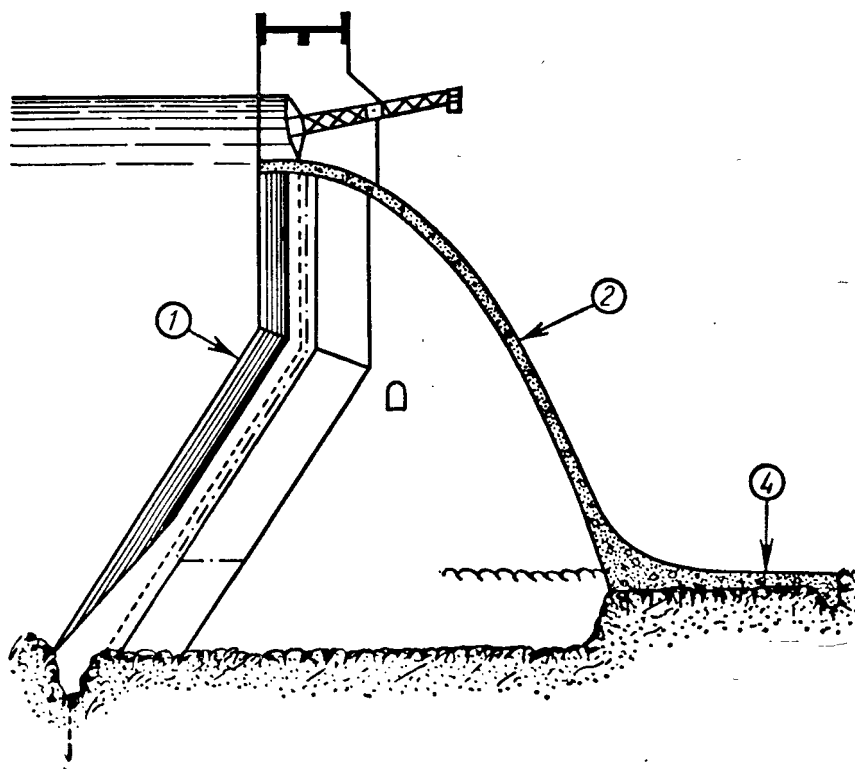


Массивно-контрфорсная плотина  
Roundhead buttress dam  
Контрафорсна язовирна стена със заоблена глава  
Presa de contrafuertes de cabeza redonda  
Diga a speroni a testa arrotondata  
Pfeilermauer mit abgerundeten Köpfen

Zapora filarowa o zaokrąglonych głowicach  
Barragem de contrafortes de cabeça redonda  
Baraj cu contraforți cu capul rotund  
Piliřová hráz se zaobleným zhlavím piliřů  
Barrage à contreforts à tête ronde

№№ 2.250—2.254

Обозначения на рисунке	Польский Polski	Португальский Português	Румынский Română	Чешский Cesky	Французский Français	№№ терминов
	Zapora <i>f</i> filarowa o zaokrąglonych głowicach	Barragem <i>f</i> de contrafortes de cabeça redonda	Baraj <i>n</i> cu contraforți cu capul rotund	Pilřřov hrz <i>f</i> se zaoblenm zhlavm pilřř	Barrage <i>m</i>  contreforts  tte ronde	2.250
1	głowica <i>f</i> zaokrglona	cabea <i>f</i> redonda	cap <i>n</i> rotund	zaoblen zhlav <i>n</i>	tte <i>f</i> ronde	2.251
2	powierzchnia <i>f</i> zlewo-wa	laje-descarregador <i>f</i> ; laje-evacuador <i>f</i>	plac <i>f</i> deversant	přepadov deska <i>f</i>	dalle <i>f</i> dversante	2.252
3	szczelina <i>f</i>	junta <i>f</i>	rost <i>n</i>	spra <i>f</i>	joint <i>m</i>	2.253
4	ubezpieczenie <i>n</i> wy-padu	ensoleiramento <i>m</i> de proteco do terreno	mbrcmint <i>f</i> pentru protecia terenului	opevnn <i>n</i> pod přelivem	tapis <i>m</i> de protection du sol	2.254



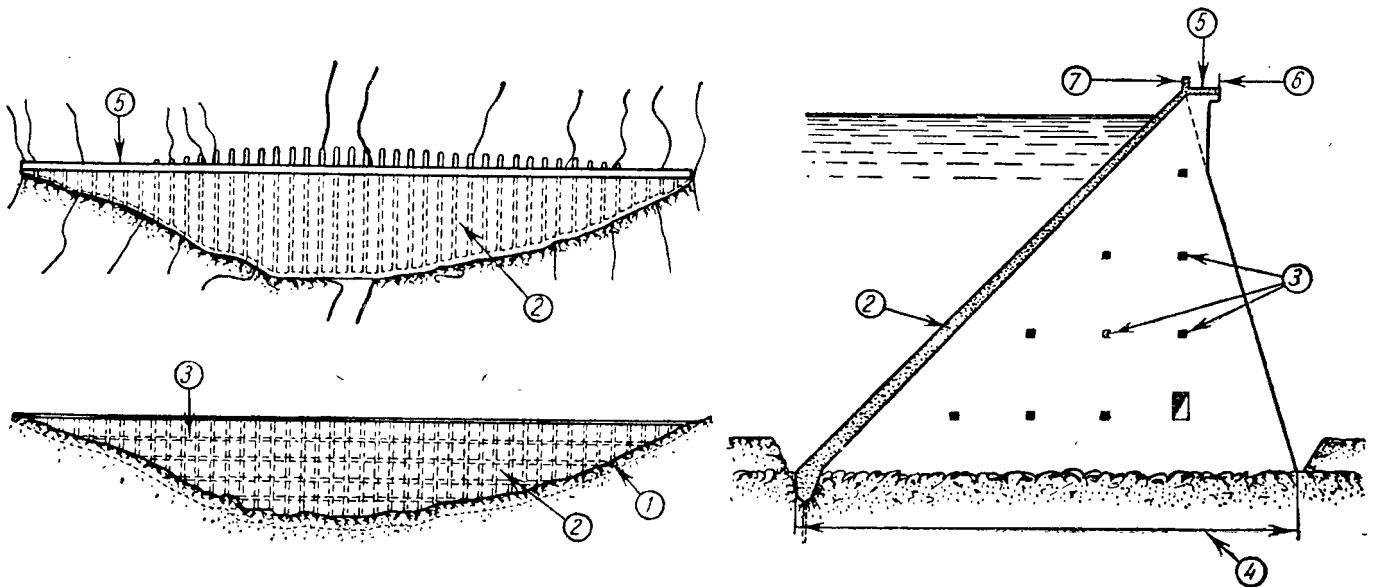
Массивно-контрфорсная плотина  
Roundhead buttress dam  
Контрфорсна язовирна стена сs заоблена глава  
Presa de contrafortes de cabeza redonda  
Diga a speroni a testa arrotondata  
Pfeilermauer mit abgerundeten Kpfen

Zapora filarowa o zaokrglonych głowicach  
Barragem de contrafortes de cabeza redonda  
Baraj cu contraforți cu capul rotund  
Pilřřov hrz se zaoblenm zhlavm pilřř  
Barrage  contreforts  tte ronde

№№ 2.250—2.254



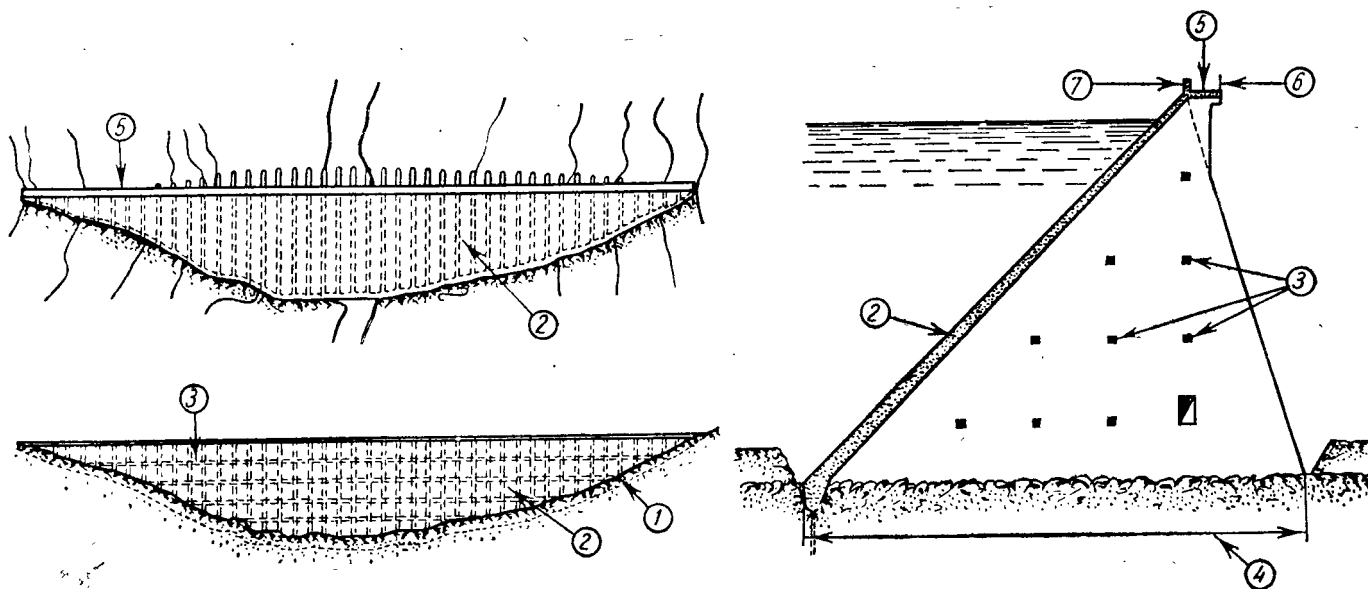
№№ терминов	Русский	Английский English	Болгарский Български	Испанский Español	Итальянский Italiano	Немецкий Deutsch	Обозначения на рисунке
2.300	Контрфорсная плотина / с плоскими перекрытиями; плотина / типа Амбурсена	Ambursen dam; flat slab deck dam	Контрафорсна язовирна стена / с плоски плочи Амбурсен	Presa / de contrafuertes con pantalla plana	Diga / a contrafforti e a solette plane	Plattenpfeilermauer	
2.301	профиль / <i>m</i> долины	section of valley; valley cross section	напречен профил / <i>m</i> на долината	perfil / <i>m</i> transversal del valle	sezione / <i>f</i> trasversale della valle	Querprofil / <i>n</i> des Tales	1
2.302	плита / <i>f</i> переменной толщины	slab of varying thickness	плоча / <i>f</i> с променлива дебелина	losa / <i>f</i> de espesor variable	soletta / <i>f</i> di spessore variabile	Platte / <i>f</i> mit veränderlicher Dicke	2
2.303	балки / <i>f</i> / <i>pl</i> жёсткости	buttress bracing struts; buttress braces	грѐда / <i>f</i> за укрепване	vigas / <i>f</i> / <i>pl</i> de arriostramiento	sacconi / <i>m</i> / <i>pl</i> di controventamento	Versteifungsbalken / <i>m</i> / <i>pl</i>	3
2.304	длина / <i>f</i> контрфорса по основанию	length of buttress	дължина / <i>f</i> на контрфорса	longitud / <i>f</i> en la base del contrafuerte	lunghezza / <i>f</i> alla base del contraforte	Länge / <i>f</i> des Strebepfeilers	4
2.305	ширина / <i>f</i> контрфорса по основанию	base thickness of buttress	ширина / <i>f</i> в основата на контрфорса	espesor / <i>m</i> en la base del contrafuerte	larghezza / <i>f</i> alla base del contraforte	Fundamentbreite / <i>f</i> des Strebepfeilers	
2.306	шоссе / <i>n</i> ; дорога / <i>f</i>	roadway	път / <i>m</i>	calzada / <i>f</i>	strada / <i>f</i>	Strasse / <i>f</i>	5
2.307	перила / <i>pl</i>	hand rail; railing	решетъчен парапет / <i>m</i>	baranda / <i>f</i>	ringhiera / <i>f</i>	Geländer / <i>n</i>	6
2.308	парапет / <i>m</i>	parapet	пълностенен парапет / <i>m</i>	parapeto / <i>m</i>	parapetto / <i>m</i>	Brustmauer / <i>f</i> ; Parapett / <i>n</i>	7



Контрфорсная плотина с плоскими перекрытиями; плотина типа Амбурсена  
 Ambursen dam; flat slab deck dam  
 Контрафорсна язовирна стена с плоски плочи Амбурсен  
 Presa de contrafuertes con pantalla plana  
 Diga a contrafforti e a solette plane  
 Plattenpfeilermauer  
 Zapora filarowa płytowa  
 Barragem de contrafortes de laje plana  
 Baraj cu contraforți și plăci plane  
 Pílňřov hrz (přehřada) deskov  
 Barrage  contreforts  dalle plane

№№ 2.300—2.308

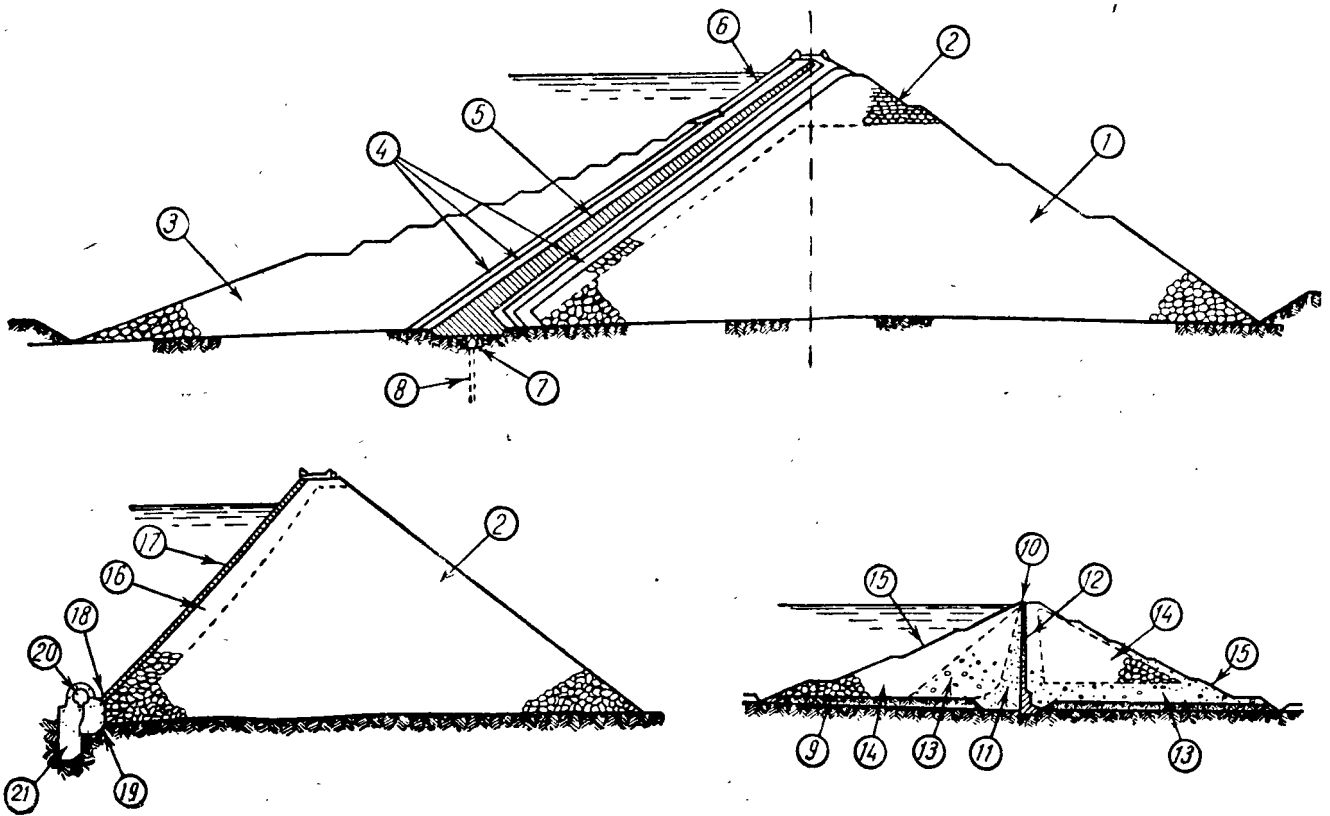
Обозначения на рисунке	Польский Polski	Португальский Português	Румынский Română	Чешский Česky	Французский Français	№№ терминов
	Zapora <i>f</i> filarowa płytowa	Barragem <i>f</i> de contrafortes de laje plana	Baraj <i>n</i> cu contraforți și plăci plane	Pilířová hráz <i>f</i> (přehrada <i>f</i> ) desková	Barrage <i>m</i> à contreforts à dalle plane	2. 300
1	профил <i>m</i> poprzeczny doliny	perfil <i>m</i> transversal do vale	secțiune <i>f</i> transversală a văii	пříčný профил <i>m</i> údolí	profil <i>m</i> en travers de la vallée	2.301
2	пłyта <i>f</i> o zmiennej grubości	laje <i>f</i> de espessura variável	placă <i>f</i> cu grosimea variabilă	deska <i>f</i> s proměnnou tloušťkou	dalle <i>f</i> d'épaisseur variable	2.302
3	belki <i>f</i> pl usztywniające; belki <i>f</i> pl stężające	escoras <i>f</i> pl de contra-ventamento	grindă <i>f</i> de contravîntuire	rozpěrné trámce <i>m</i> pl	étrésillons <i>m</i> pl de contreventement	2.303
4	długość <i>f</i> filara	comprimento <i>m</i> do contraforte	lățimea <i>f</i> contrafortului	délka <i>f</i> pilíře	longueur <i>f</i> du contrefort	2.304
	szerokość <i>f</i> podstawy filara	lrgura <i>f</i> do contraforte na base	lungimea <i>f</i> la baza contrafortului	tloušťka <i>f</i> opěrného pilíře v základu; šifka <i>f</i> opěrného pilíře v základu	empattement <i>m</i> du contrefort	2.305-
5	droga <i>f</i>	estrada <i>f</i>	șosea <i>f</i>	vozovka <i>f</i>	chaussée <i>f</i>	2.306
6	poręcz <i>f</i>	guarda <i>f</i>	balustradă <i>f</i>	zábradlí <i>n</i>	garde-corps <i>m</i>	2.307
7	parapet <i>m</i>	parapeito <i>m</i>	parapet <i>m</i>	parapetní zídka <i>f</i> ; parapet <i>m</i>	parapet <i>m</i>	2.308



Контрфорсная плотина с плоскими перекрытиями; плотина типа Амбурсена  
 Ambursen dam; flat slab deck dam  
 Контрафорсна язовирна стена с плоски плочи Амбурсен  
 Presa de contrafortes con pantalla plana  
 Diga a contraforti e a solette plane  
 Plattenpfeilermauer  
 Zapora filarowa płytowa  
 Barragem de contrafortes de laje plana  
 Baraj cu contraforți și plăci plane  
 Pilířová hráz (přehrada) desková  
 Barrage à contreforts à dalle plane

№№ 2.300—2.308

№№ терминов	Русский	Английский English	Болгарский Български	Испанский Español	Итальянский Italiano	Немецкий Deutsch	Обозначения на рисунке
2.350	Каменнонабросная плотина <i>f</i>	Rockfill dam	Каменнонабросна язовирна стена <i>f</i>	Presa <i>f</i> de escollera	Diga <i>f</i> di pietrame a secco	Steindamm <i>m</i>	
2.351	наброска <i>f</i> с обработкой водой под давлением	sluiced rockfill	камъни <i>m pl</i> подредени посредством водна струя	escollera <i>f</i> lavada con agua a presión	scogliera <i>f</i> lavata con lancia durante il getto del pietrame	eingeschwemmte Steinschüttung <i>f</i>	1
2.352	наброска <i>f</i> рваного камня	random rubble fill; quarry run rockfill	нахвърлени материали <i>m pl</i>	escollera <i>f</i> sin clasificar (todo uno)	scogliera <i>f</i> di pietrame alla rinfusa	Bruchsteinschüttung <i>f</i>	
2.353	уплотнённая каменная наброска <i>f</i>	compacted rockfill; rolled rockfill	плътен каменен насип <i>m</i>	escollera <i>f</i> compactada	scogliera <i>f</i> costipata	gewalzte Steinschüttung <i>f</i>	2
2.354	свободноотсыпанная каменная наброска <i>f</i> ; отсыпка <i>f</i>	tipped rockfill; dumped rockfill	скален насип <i>m</i>	escollera <i>f</i> vertida	scogliera <i>f</i> gettata	geschüttete Steine <i>m pl</i>	3
2.355	сухая каменная кладка <i>f</i>	placed rockfill	суха зидария <i>f</i>	escollera <i>f</i> colocada	scogliera <i>f</i> sistemata a mano	Steinpackung <i>f</i>	
2.356	обратный фильтр <i>m</i>	filter material	филтър <i>m</i>	material <i>m</i> de filtro	materiale <i>m</i> filtrante	Filter-Material <i>n</i>	4
2.357	противофильтрационный экран <i>m</i>	impervious core	непропускливо ядро <i>n</i>	núcleo <i>m</i> impermeable	nucleo <i>m</i> impermeabile	undurchlässiger Kern <i>m</i>	5
2.358	каменное мощение <i>n</i>	stone pitched facing; placed stone facing (am)	облицовка <i>f</i>	revestimiento <i>m</i> de protección	rivestimento <i>m</i> di sponda in pietra	Steinverkleidung <i>f</i> ; Steinvorlage <i>f</i>	6
2.359	цементационная галерея <i>f</i> ; цементационная потеря <i>f</i>	grouting gallery	инжекционна галерея <i>f</i>	galería <i>f</i> para inyectar	cunicolo <i>m</i> d'iniezione	Injektionsgang <i>m</i>	7
2.360	цементационные скважины <i>f pl</i>	grout holes	инжекционна дупка <i>f</i>	agujeros <i>m pl</i> de inyección	foro <i>m</i> d'iniezione	Injektionslöcher <i>n pl</i>	8
2.361	отметка <i>f</i> естественной поверхности земли	original ground level	ниво <i>n</i> на естественния терен	nivel <i>m</i> del terreno natural	livello <i>m</i> del terreno naturale	Oberfläche <i>f</i> des natürlichen Geländes	9
2.362	бетонная диафрагма <i>f</i>	concrete core-wall	бетоново ядро <i>n</i>	núcleo <i>m</i> de hormigón	nucleo <i>m</i> in calcestruzzo	Betonkern <i>m</i>	10
2.363	центральная бетонная диафрагма <i>f</i>	central concrete membrane	централна бетонова завеса <i>f</i>	pantalla <i>f</i> central de hormigón	diaframma <i>m</i> centrale in calcestruzzo	zentrale Dichtungswand <i>f</i> in Beton; Betonkern <i>m</i>	
2.364	обыкновенная глина <i>f</i>	ordinary clay; unselected clay	обыкновенна глина <i>f</i>	arcilla <i>f</i> común	argilla <i>f</i> ordinaria	gewöhnlicher Ton <i>m</i>	11
2.365	дренаж <i>m</i> из сухой каменной кладки	dry stone drain; dry stone lining	дренаж <i>m</i> от сухой каменной зидария	dren <i>m</i> de piedra en seco	drenaggio <i>m</i> in pietrame a secco	Drainage <i>f</i> im Trockenmauerwerk	12
2.366	камень <i>m</i> с вяжущим	rubble with binding material	камъни <i>m pl</i> със свързващ материал	piedras <i>f pl</i> con aglomerantes	pietrame <i>m</i> con elementi leganti	Steine <i>m pl</i> mit Bindemittel	13
2.367	камень <i>m</i> без вяжущего	dry rubble fill	камъни <i>m pl</i> без свързвания материал	piedras <i>f pl</i> sin aglomerantes	pietrame <i>m</i> senza elementi leganti	Steine <i>m pl</i> ohne Bindemittel	14
2.368	облицовка <i>f</i> из сухой каменной кладки	dry stone pitching; dry-laid masonry (am)	суха каменна облицовка <i>f</i>	revestimiento <i>m</i> de piedra en seco	rivestimento <i>m</i> in pietra a secco	Verkleidung <i>f</i> im Trockenmauerwerk	15
2.369	каменная кладка <i>f</i> с подбором	hand packed rockfill; hand placed rubble or riprap (am)	ръчно подредени камъни <i>m pl</i>	escollera <i>f</i> colocada a mano	pietrame <i>m</i> sistemato a mano	von Hand eingebrachte Steinpackung <i>f</i>	16
2.370	каменная кладка <i>f</i> насыхо из плотняка	coursed rockfill; bedded rockfill (am)	зидария <i>f</i> на плъстове	escollera <i>f</i> asentada	pietrame <i>m</i> a ricorsi	Steinschichtung <i>f</i>	
2.371	железобетонный экран <i>m</i>	reinforced concrete facing membrane; reinforced concrete facing (am)	стоманобетонен екран <i>m</i>	pantalla <i>f</i> de hormigón armado	manto <i>m</i> in calcestruzzo armato	Membran <i>f</i> in Stahlbeton	17

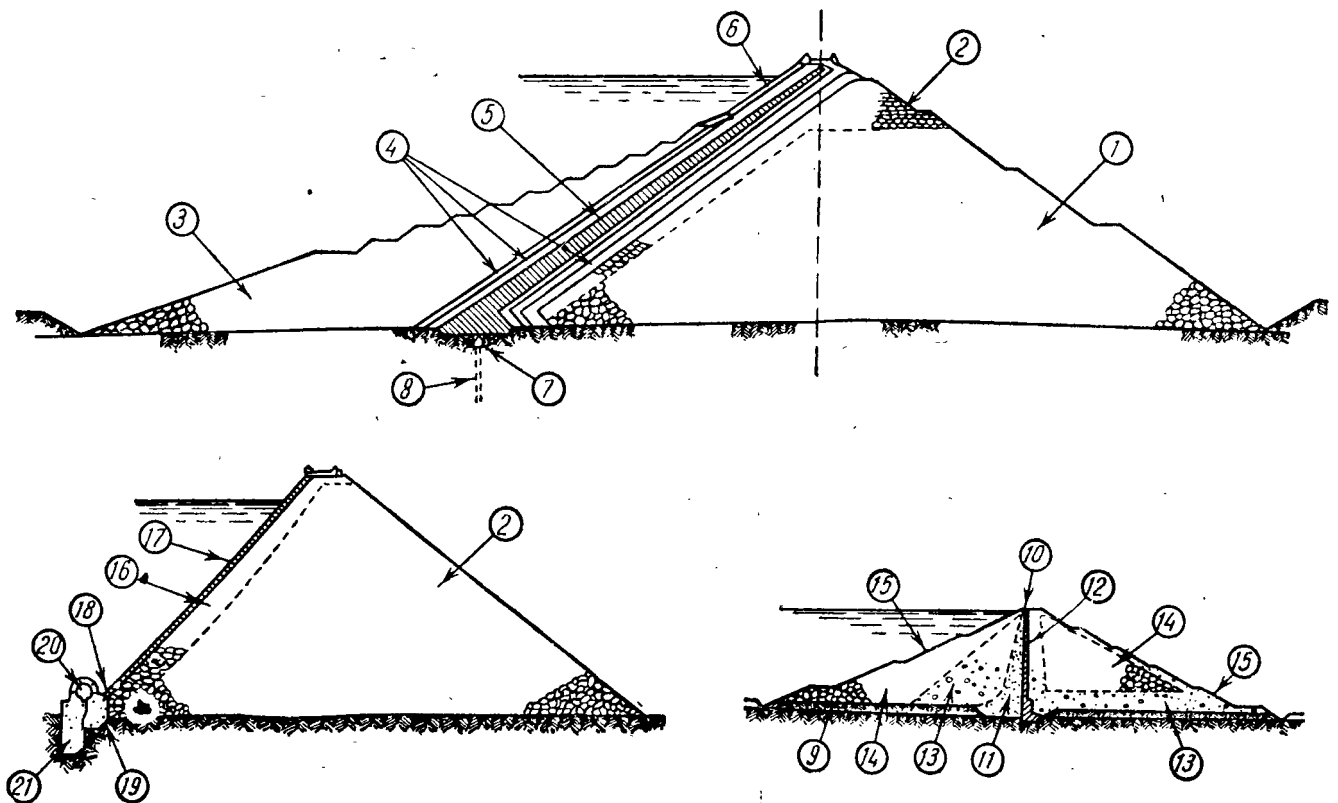


Каменнонабросная плотина  
 Rockfill dam  
 Каменошаспна язовирна стена  
 Presa de escollera  
 Diga di pietrame a secco  
 Steindamm  
 Zapora narzutowa; zapora kamienna  
 Barragem de enrocamentos  
 Baraj de anrocamente  
 Kamenitá hráz (přehrada); balvanitá hráz (přehrada)  
 Barrage en enrochements

№ № 2.350—2.378

Обозначения на рисунке	Польский Polski	Португальский Português	Румынский Română	Чешский Cesky	Французский Français	№№ терминов
	Zapora <i>f</i> narzutowa; zapora <i>f</i> kamienna	Barragem <i>f</i> de enrocamentos	Baraj <i>n</i> de anrocamente	Kamenitá hráz <i>f</i> (přebrađa <i>f</i> ); balvanitá hráz <i>f</i> (přebrađa <i>f</i> )	Barrage <i>m</i> en enrochements	2.350
1	narzut <i>m</i> kamienny zagęszczony hydraulicznie	enrocamentos <i>m pl</i> regados sob pressão	anrocamente <i>n pl</i> spălate cu apă sub presiune	kamenitý násyp <i>m</i> prolévaný tlakovou vodou	enrochements <i>m pl</i> arrosés sous pression	2.351
	narzut <i>m</i> z kamienia łamanego	enrocamentos <i>m pl</i> não seleccionados	anrocamente <i>n pl</i> brute	neříděný kamenitý násyp <i>m</i>	enrochements <i>m pl</i> tout-venant	2.352
2	narzut <i>m</i> kamienny walcowany	enrocamentos <i>m pl</i> compactados	anrocamente <i>n pl</i> compactate	zhuňněný kamenitý násyp <i>m</i>	enrochements <i>m pl</i> compactés	2.353
3	narzut <i>m</i> kamienny niezagęszczony	enrocamentos <i>m pl</i> a granel	anrocamente <i>n pl</i> vibrante	volně nasypáný kamenitý násyp <i>m</i>	enrochements <i>m pl</i> en vrac	2.354
	kamienie <i>m pl</i> układane	enrocamentos <i>m pl</i> arumados	anrocamente <i>n pl</i> așezate regulat	kamenná rovnanina <i>f</i> ; narovnaný kámen <i>m</i>	enrochements <i>m pl</i> arrimés	2.355
4	materiał <i>m</i> filtracyjny; filtr <i>m</i> odwrotny	materiais <i>m pl</i> do filtro	material <i>n</i> filtrant	řiltrační materiál <i>m</i>	matériau <i>m</i> filtrant	2.356
5	przepona <i>f</i> uszczelniająca pionowa lub pochyla; rdzeń <i>m</i> ; ekran <i>m</i>	núcleo <i>m</i> impermeável	nucleu <i>n</i> impermeabil	nepropustné jádro <i>n</i>	noyau <i>m</i> imperméable	2.357
6	okładzina <i>f</i> z kamieni układanych; ubezpieczenie <i>n</i> kamienne	empedrado <i>m</i>	pereu <i>n</i> ; îmbrăcămintă <i>f</i> de platră	kamenný obklad <i>m</i> ; dlažba <i>f</i>	perré <i>m</i>	2.358
7	galeria <i>f</i> zastrzykowa	galeria <i>f</i> de injeção	galerie <i>f</i> de injecții	řinjekční chodba <i>f</i>	galerie <i>f</i> d'injection	2.359
8	otwór <i>m</i> zastrzykowy	furos <i>m pl</i> de injeção	gaură <i>f</i> de injecție	řinjekční vřt <i>m</i>	trous <i>m pl</i> d'injection	2.360
9	pierwotny poziom <i>m</i> terenu	nível <i>m</i> do terreno natural	nivelul <i>n</i> terenului natural	výška <i>f</i> přirozeného území	niveau <i>m</i> du terrain naturel	2.361
10	przepona <i>f</i> pionowa betonowa; rdzeń <i>m</i> betonowy	núcleo <i>m</i> de betão	nucleu <i>n</i> de beton	betonové jádro <i>n</i>	noyau <i>m</i> en béton	2.362
	ścianka przepona <i>f</i> pionowa betonowa; ścianki rdzeń <i>m</i> betonowy	corlina <i>f</i> central de betão	mască <i>f</i> centrală de beton	řřední řesňící betonová stěna <i>f</i>	masque <i>m</i> central en béton	2.363
11	grunt <i>m</i> spólsty zwykly niesegregowany	terra <i>f</i> argilosa	argilă <i>f</i> obișnuită	obyčejný říl <i>m</i>	argille <i>f</i> ordinaire	2.364
12	drenaž <i>m</i> z muru suchego	dreno <i>m</i> de pedra seca	drenaj <i>n</i> de piatră fără mortar	kamenný řrěn <i>m</i>	drain <i>m</i> en pierre sèche	2.365
13	kamienie <i>m pl</i> z lepiszczem	pedras <i>f pl</i> com aglutinante	pietre <i>f pl</i> cu liant	kameny <i>m pl</i> s výplňovým materiálem	pierres <i>f pl</i> avec éléments liants	2.366
14	kamienie <i>m pl</i> bez lepiszcza	pedras <i>f pl</i> sem aglutinante	pietre <i>f pl</i> fără liant	kameny <i>m pl</i> bez výplňového materiálu	pierres <i>f pl</i> sans éléments liants	2.367
15	okładzina <i>f</i> z muru suchego; ubezpieczenie <i>n</i> z muru suchego	empedrado <i>m</i> de pedra seca	pereu <i>n</i> de piatră fără mortar	dlažba <i>f</i> na sucho; kamenný obklad <i>m</i> na sucho	perré <i>m</i> en pierres sèches	2.368
16	kamienie <i>m pl</i> układane ręcznie	enrocamentos <i>m pl</i> arumados à mão	anrocamente <i>n pl</i> așezate cu mână	kamenná rovnanina <i>f</i>	enrochements <i>m pl</i> rangés à la main	2.369
	kamienie <i>m pl</i> układane warstwami	enrocamentos <i>m pl</i> executados por camadas	anrocamente <i>n pl</i> așezate în strate	rovnanina <i>f</i> ve vrstvách	enrochements <i>m pl</i> assisés	2.370
17	przepona <i>f</i> pochyla żelbetowa; ekran <i>m</i> żelbetowy	corlina <i>f</i> de betão armado	mască <i>f</i> de beton armat	řesňící deska <i>f</i> ze železového betonu	masque <i>m</i> en béton armé	2.371

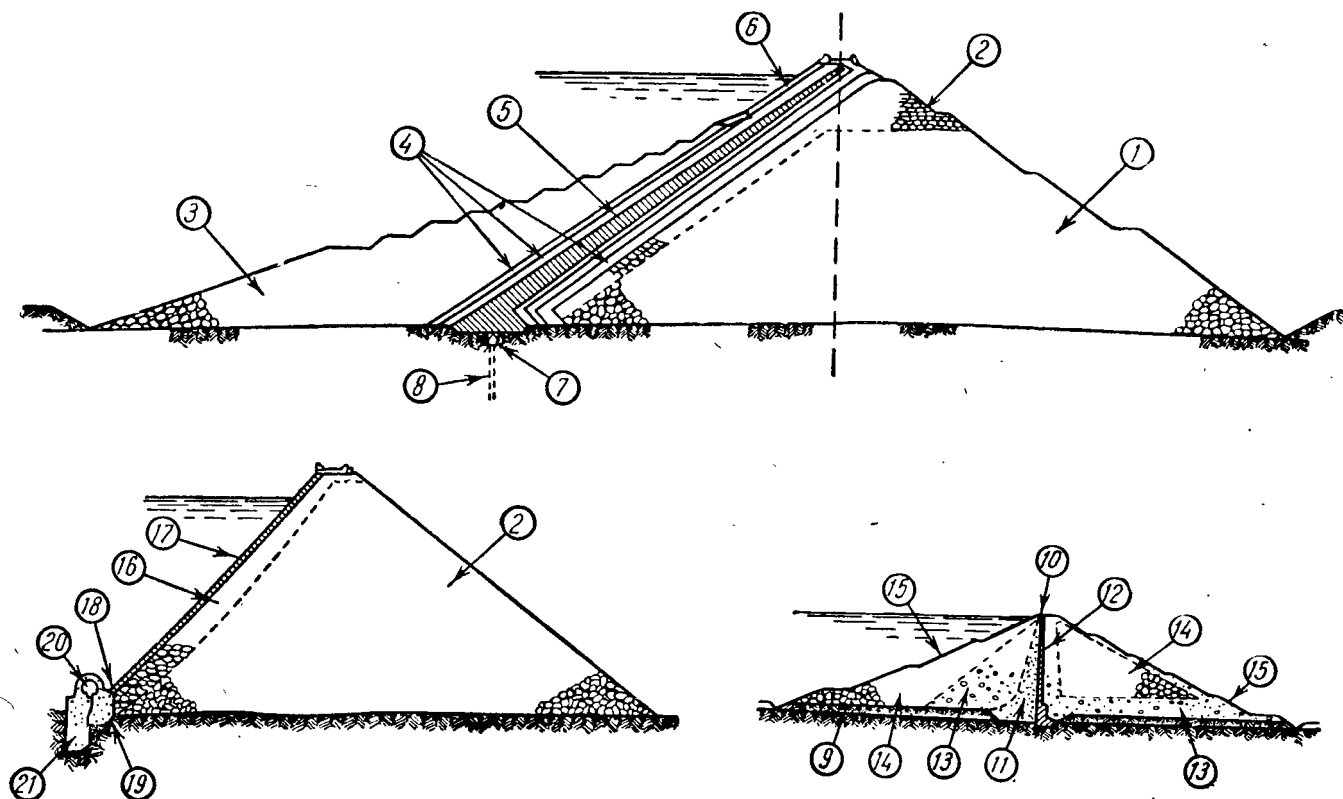
№№ терминов	Русский	Английский English	Болгарский Български	Испанский Español	Итальянский Italiano	Немецкий Deutsch	Обозначения на рисунке
2.372	асфальтобетонный экран <i>m</i>	bituminous concrete facing membrane; bituminous facing ( <i>am</i> )	асфальтобетонен екран <i>m</i>	pantalla <i>f</i> de hormigón bituminoso	manto <i>m</i> in calcestruzzo bituminoso	Membran <i>f</i> in Bitumenbeton	
2.373	стальной экран <i>m</i>	steel facing membrane; steel facing ( <i>am</i> )	металически екран <i>m</i>	pantalla <i>f</i> metálica	manto <i>m</i> metallico	Metallmembran <i>f</i>	
2.374	гибкое сопряжение <i>n</i> экрана	flexible facing joint; bottom articulated joint ( <i>am</i> )	става <i>f</i> на екрана	articulación <i>f</i> de la pantalla	articolazione <i>f</i> del manto	Gelenk <i>n</i> der Membran	18
2.375	упорная стенка <i>f</i>	toe wall; foot wall ( <i>am</i> )	опорна стена <i>f</i> на петата	zócalo <i>m</i> del paramento de aguas arriba	muro <i>m</i> di piede	Fussmauer <i>f</i>	19
2.376	смотровая галерея <i>f</i> ; потерна <i>f</i>	inspection gallery	контролна галерия <i>f</i>	galería <i>f</i> de inspección	galleria <i>f</i> d'ispezione	Kontrollgang <i>m</i>	20
2.377	зуб <i>m</i>	cut-off	зъб <i>m</i>	rastrillo <i>m</i>	taglione <i>m</i>	Herdmauer <i>f</i>	21
2.378	насыпь <i>f</i> ; тело <i>n</i> плотины	embankment	насип <i>m</i> ; тяло <i>n</i> на язовирната стена	terraplén <i>m</i> ; cuerpo <i>m</i> de la presa	rilevato <i>m</i> ; corpo <i>m</i> della diga	Auffüllung <i>f</i> ; Sperrkörper <i>m</i>	



Каменнонабросная плотина  
 Rockfill dam  
 Каменнонасыпна язовирна стена  
 Presa de escollera  
 Diga di pietrame a secco  
 Steindamm  
 Zapora narzutowa; zapora kamienna  
 Barragem de enrocamentos  
 Baraj de anrocamente  
 Kamenitá hráz (přehrada); balvanitá hráz (přehrada)  
 Barrage en enrochements

№№ 2.350—2.378

Обозначения на рисунке	Польский Polski	Португальский Português	Румынский Română	Чешский Česky	Французский Français	№ № терминов
	przepona <i>f</i> pochyla z betonu bitumicznego; ekran <i>m</i> z betonu bitumicznego	cortina <i>f</i> de betão bituminoso	mască <i>f</i> de beton bituminos	těsnicí deska <i>f</i> z asfaltového betonu	masque <i>m</i> en béton bitumineux	2.372
	przepona <i>f</i> pochyla metalowa; ekran <i>m</i> metalowy	cortina <i>f</i> metálica	mască <i>f</i> metálică	kovové těsnění <i>n</i> ; kovová těsnicí membrána <i>f</i>	masque <i>m</i> métallique	2.373
18	przegub <i>m</i> przepony	articulação <i>f</i> da cortina; junta <i>f</i> flexível da cortina	articulația <i>f</i> măștii	kloub <i>m</i> těsnicí desky	articulation <i>f</i> du masque	2.374
19	ściana <i>f</i> oporowa	muro <i>m</i> de pé	zid <i>n</i> de picior	patní zed' <i>f</i>	mur <i>m</i> de pied	2.375
20	galeria <i>f</i> kontrolna	galeria <i>f</i> de visita	galerie <i>f</i> de vizitare	revisní chodba <i>f</i> ; kontrolní chodba <i>f</i>	galerie <i>f</i> de visite	2.376
21	ostroga <i>f</i>	muro <i>m</i> corta-águas	pinten <i>m</i> ; vatrá <i>f</i>	ostruha <i>f</i> ; zahlobená pata <i>f</i> hrázce	parafouille <i>m</i>	2.377
	korpus <i>m</i> zapory	corpo <i>m</i> da barragem	umplutură <i>f</i> ; corpul <i>n</i> barajului	násyp <i>m</i> ; hrázové těleso <i>n</i> ; přehradní těleso <i>n</i>	remblai <i>m</i> ; corps <i>m</i> du barrage	2.378



Каменнонабросная плотина  
 Rockfill dam  
 Каменонасыпна язовирна стена  
 Presa de escollera  
 Diga di pietrame a secco  
 Steindamm  
 Zapora narzutowa; zapora kamienna  
 Barragem de enrocamentos  
 Baraj de enrocamente  
 Kamenitá hráz (přehrada); balvanitá hráz (přehrada)  
 Barrage en enrochements

№ № 2.350—2.378

№-терминов	Русский	Английский English	Болгарский Български	Испанский Español	Итальянский Italiano	Немецкий Deutsch	Обозначения на рисунке
2.400	Земляная плотина <i>f</i> ; каменно-земляная плотина <i>f</i>	Earth dam	Земнонасишна язовирна стена <i>f</i>	Presa <i>f</i> de tierra	Diga <i>f</i> di terra	Erddamm <i>m</i>	
2.401	водонепроницаемые материалы <i>m pl</i>	impermeable materials; impervious materials	непропускливи материали <i>m pl</i>	materiales <i>m pl</i> impermeables	materiali <i>m pl</i> impermeabili	undurchlässiges Material <i>n</i>	1
2.402	полупроницаемые материалы <i>m pl</i>	semi-permeable materials; semi-pervious materials	полупропускливи материали <i>m pl</i>	materiales <i>m pl</i> semi-permeables	materiali <i>m pl</i> semi-permeabili	halbdurchlässiges Material <i>n</i>	2
2.403	проницаемые материалы <i>m pl</i>	permeable materials; pervious materials	пропускливи материали <i>m pl</i>	materiales <i>m pl</i> permeables	materiali <i>m pl</i> permeabili	durchlässiges Material <i>n</i>	3
2.404	исортированные материалы <i>m pl</i>	pit run material; pit run earth	несортиран земен материал <i>m</i>	tierra <i>f</i> sin clasificar	terra <i>f</i> naturale; terra <i>f</i> tout venant	unsortiertes Erdmaterial <i>n</i>	4
2.405	насыпь <i>f</i> , образованная способом намыва; гидронамыв <i>m</i>	hydraulic fill	хидравлически насип <i>m</i>	terraplenado <i>m</i> hidráulico	riporto <i>m</i> idraulico	hydraulische Schüttung <i>f</i>	5
2.406	мелкозернистый уплотнённый материал <i>m</i>	compacted fine material; compacted earth	уплътнен фин земен материал <i>m</i>	tierra <i>f</i> fina compactada	terra <i>f</i> fina costipata	feines verdichtetes Material <i>n</i>	6
2.407	противофильтрационное ядро <i>n</i>	watertight core	водонепропускливо ядро <i>n</i>	núcleo <i>m</i> de impermeabilización	nucleo <i>m</i> impermeabile	Dichtungskern <i>m</i>	7
2.408	противофильтрационная диафрагма <i>f</i>	watertight diaphragm	водонепропусклива завеса <i>f</i>	pantalla <i>f</i> de impermeabilización	diaframma <i>m</i> impermeabile	Dichtungsschleier <i>m</i> ; Dichtungshaut <i>f</i> ; Dichtungsschirm <i>m</i>	8
2.409	каменная наброска <i>f</i>	rockfill; rock dyke	каменен насип <i>m</i>	escollera <i>f</i>	scogliera <i>f</i>	Steinschüttung <i>f</i>	9
2.410	защитная каменная отсыпка <i>f</i>	rock facing; protective pitching	защитно заскаляване <i>n</i>	escollera <i>f</i> de protección	scogliera <i>f</i> di protezione	schützende Steinschüttung <i>f</i>	10
2.411	каменное мощение <i>n</i>	pitching; hand placed rock (am)	каменна облицовка <i>f</i>	revestimiento <i>m</i> de piedra de protección	accottellato <i>m</i> ; rivestimento <i>m</i> di pietra	Steinvorlage <i>f</i>	11
2.412	глубина <i>f</i> котлована	depth of excavation	дълбочина <i>f</i> на изкопа	profundidad <i>f</i> de la excavación	profondità <i>f</i> dello scavo	Tiefe <i>f</i> der Baugrube	12
2.413	мелкий гравий <i>m</i>	fine gravel	дребен речен чакъл <i>m</i>	grava <i>f</i> fina	ghiaia <i>f</i> fina	feiner Kies <i>m</i>	13
2.414	фильтр <i>m</i>	filter	филтър <i>m</i>	filtro <i>m</i>	filtro <i>m</i>	Filter <i>n, m</i>	14
2.415	слой <i>m</i> фильтра	filter layer	филтърен пласт <i>m</i>	capa <i>f</i> filtrante	strato <i>m</i> filtrante	Filterschicht <i>f</i>	15
2.416	дрена <i>f</i> ; дренажная труба <i>f</i>	drain	дренаж <i>m</i>	dren <i>m</i>	drenaggio <i>m</i>	Entwässerungsrohr <i>n</i>	16
2.417	дренажная галерея <i>f</i>	drainage gallery	дренажна галерея <i>f</i>	galería <i>f</i> de drenaje	galleria <i>f</i> di drenaggio	Entwässerungstollen <i>m</i>	17
2.418	подпорная стенка <i>f</i>	retaining wall	подпорна стена <i>f</i>	muro <i>m</i> de pié	muro <i>m</i> di piede; muro <i>m</i> di sottoscarpata	Stützmauer <i>f</i>	18
2.419	дневная поверхность <i>f</i>	original ground	естествен терен <i>m</i>	terreno <i>m</i> natural	terreno <i>m</i> naturale	natürliches Gelände <i>n</i>	19
2.420	прочное основание <i>n</i>	hard ground	здрава основа <i>f</i>	terreno <i>m</i> resistente	terreno <i>m</i> resistente	tragfähiger Baugrund <i>m</i>	20
2.421	берма <i>f</i>	berm	берма <i>f</i>	banqueta <i>f</i> ; berma <i>f</i>	risberma <i>f</i> ; risega <i>f</i>	Berme <i>f</i>	21
2.422	верховая призма <i>f</i> ; верховой клин <i>m</i>	upstream fill; upstream shell (am)	тяло <i>n</i> на стената откъм водната страна	espaldón <i>m</i> de agua arriba	contronucleo <i>m</i> a monte	wasserseitiger Sperrkörper <i>m</i>	22
2.423	низовая призма <i>f</i> ; низовой клин <i>m</i>	downstream fill; downstream shell (am)	тяло <i>n</i> на стената откъм въздушната страна	espaldón <i>m</i> de agua abajo	contronucleo <i>m</i> a valle	luftseitiger Sperrkörper <i>m</i>	23
2.424	противофильтрационная завеса <i>f</i> в аллювии; зуб <i>m</i> в аллювии	grouted alluvium cut-off	уплътнителна завеса <i>f</i> в аллювия	pantalla <i>f</i> de impermeabilización de los aluviones	taglio <i>m</i> dell'alluvionale col diaframma	Dichtungsschleier <i>m</i> in Alluvion	24



Обозначения на рисунке	Польский Polski	Португальский Português	Румынский Rom. na	Чешский Cesky	Французский Français	№ № терминов
	Zapora <i>f</i> ziemna	Barragem <i>f</i> de terra	Baraj <i>n</i> de pământ	Zemní hráz <i>f</i> ; zemní přeřhada <i>f</i>	Barrage <i>m</i> en terre	2.400
1	materiał <i>m</i> nieprzepuszczalny	materiais <i>m pl</i> impermeáveis	materiale <i>n pl</i> impermeabile	nepropustný materiál <i>m</i>	matériaux <i>m pl</i> imperméables	2.401
2	materiał <i>m</i> średnio przepuszczalny	materiais <i>m pl</i> semipermeáveis	materiale <i>n pl</i> semipermeabile	polopropustný materiál <i>m</i>	matériaux <i>m pl</i> semipermeables	2.402
3	materiał <i>m</i> przepuszczalny	materiais <i>m pl</i> permeáveis	materiale <i>n pl</i> permeabile	propustný materiál <i>m</i>	matériaux <i>m pl</i> permeables	2.403
4	grunt <i>m</i> niesortowany	terras <i>f pl</i> não selecionadas	pământ <i>n</i> nesortat	netříděná zemina <i>f</i> ; přirozená zemina <i>f</i>	terre <i>f</i> tout-venant	2.404
5	grunt <i>m</i> namulový	aterro <i>m</i> hidráulico	umplutură <i>f</i> hidraulică	naplavená zemina <i>f</i>	remblai <i>m</i> hydraulique	2.405
6	grunt <i>m</i> drobnoziarnisty zagęszczony; materiał <i>m</i> drobnoziarnisty zagęszczony	terra <i>f</i> fina compactada	pământ <i>n</i> fin compactat	jemnozrná zhuťněná zemina <i>f</i>	terre <i>f</i> fine compactée	2.406
7	przepona <i>f</i> uszczelniająca pionowa; rdzeń <i>m</i>	núcleo <i>m</i> impermeável	nucleu <i>n</i> de etanșare	těsnicí jádro <i>n</i>	noyau <i>m</i> d'étanchéité	2.407
8	ciemka przepona <i>f</i> uszczelniająca	cortina <i>f</i> estanque	perdea <i>f</i> de etanșare; voal <i>n</i> de etanșare	těsnicí prvek <i>m</i>	voile <i>m</i> d'étanchéité	2.408
9	narzut <i>m</i> kamienny	enrocamentos <i>m pl</i>	anrocamente <i>n pl</i>	kamenitý násyp <i>m</i> ; skalní násyp <i>m</i>	enrochements <i>m pl</i>	2.409
10	okładzina <i>f</i> z narzutu kamiennego; ubezpieczenie <i>n</i> z narzutu kamiennego	enrocamentos <i>m pl</i> de protecção	anrocament <i>n</i> de protecție	ochranný kamenitý násyp <i>m</i>	enrochement <i>m</i> de protection	2.410
11	okładzina <i>f</i> z kamieni układanych; ubezpieczenie <i>n</i> z kamieni układanych	empedrado <i>m</i>	pereu <i>n</i>	dlažba <i>f</i>	perré <i>m</i>	2.411
12	głębokość <i>f</i> wykopu fundamentowego	profundidade <i>f</i> do saneamento	adâncimea <i>f</i> săpăturii	hloubka <i>f</i> výkopu	profondeur <i>f</i> de la fouille	2.412
13	żwir <i>m</i> drobnoziarnisty	brita <i>f</i> fina; godo <i>m</i> fino	pietriș <i>n</i> fin	drobný štěrč <i>m</i> ; štěrčik <i>m</i>	gravier <i>m</i> fin	2.413 ✓
14	filtr <i>m</i>	filtro <i>m</i>	filtru <i>n</i>	filtr <i>m</i>	filtre <i>m</i>	2.414
15	warstwa <i>f</i> filtracyjna	camada <i>f</i> filtrante	strat <i>n</i> filtrant	filtrační vrstva <i>f</i>	couche <i>f</i> filtrante	2.415 ✓
16	sączek <i>m</i> ; rura <i>f</i> drenażowa	dreno <i>m</i>	dren <i>n</i>	dren <i>m</i>	drain <i>m</i>	2.416
17	galeria <i>f</i> drenażowa	galeria <i>f</i> de drenagem	galerie <i>f</i> de drenaj	odvodňovací štola <i>f</i>	galerie <i>f</i> de drainage	2.417 ✓
18	ściana <i>f</i> oporowa	muro <i>m</i> de pé	zid <i>n</i> de sprijin	opěrná zed' <i>f</i>	mur <i>m</i> de butée	2.418
19	teren <i>m</i> pierwotny	terreno <i>m</i> natural	teren <i>n</i> natural	přirozené území <i>n</i> ; přirozený terén <i>m</i>	terrain <i>m</i> naturel	2.419 ✓
20	podłoże <i>n</i> nošne	terreno <i>m</i> resistente	teren <i>n</i> rezistent	únosný terén <i>m</i>	terrain <i>m</i> résistant	2.420
21	ławka <i>f</i>	banqueta <i>f</i>	bermă <i>f</i> ; risbermă <i>f</i>	lavička <i>f</i> ; berma <i>f</i>	risberme <i>f</i>	2.421
22	część <i>f</i> odwodna zapory; część <i>f</i> odwodna korpusu	maciço <i>m</i> de montante; aterro <i>m</i> de montante	umplutură <i>f</i> amonte a barajului	návodní díl <i>m</i> hráze; návodní část <i>f</i> hrázového tělesa	massif <i>m</i> amont; recharge <i>f</i> amont	2.422 ✓
23	część <i>f</i> odpowietrzna zapory; część <i>f</i> odpowietrzna korpusu	maciço <i>m</i> de jusante; aterro <i>m</i> de jusante	umplutură <i>f</i> aval a barajului	vzdušný díl <i>m</i> hráze; vzdušná část <i>f</i> hrázového tělesa	massif <i>m</i> aval; recharge <i>f</i> aval	2.423
24	przepona <i>f</i> wodoszczelna w aluwacjach	corta-água <i>m</i> em aluviões	perdea <i>f</i> de etanșare în aluviuni	těsnění <i>n</i> v rýze náplavu	coupure <i>f</i> alluviale	2.424

№ № терминов	Русский	Английский English	Болгарский Български	Испанский Español	Итальянский Italiano	Немецкий Deutsch	Обозначения на рисунке
2.425	висячий зуб <i>m</i> ; завеса <i>f</i>	partial cut-off	частично пресичане <i>n</i> със зъб	rastrillo <i>m</i> de protección parcial de los cimientos	taglio <i>m</i> parziale	teilweise Dichtung <i>f</i>	25
2.426	зуб <i>m</i> , доведённый до водоупора	positive cut-off	зъб <i>m</i> до водоупора	rastrillo <i>m</i> de protección total de los cimientos	taglio <i>m</i> completo; taglione <i>m</i> a contatto con la zona impermeabile	totale Dichtung <i>f</i> ; vollständige Dichtung <i>f</i>	26
2.427	водонепроницаемый понур <i>m</i>	impervious blanket	понур <i>m</i>	tapiz <i>m</i> impermeable	tappeto <i>m</i> stagno; tappeto <i>m</i> impermeabile	undurchlässiger Teppich <i>m</i>	27
2.428	дренирующий слой <i>m</i>	pervious blanket	дренажен пласт <i>m</i>	tapiz <i>m</i> de drenaje	tappeto <i>m</i> di drenaggio	Entwässerungsschicht <i>f</i>	28
2.429	инъекционная завеса <i>f</i> в аллювии	grouted alluvium	инжектиран алувий <i>m</i>	aluviones <i>m pl</i> inyectados	alluvioni <i>f pl</i> iniettate	injizierter Alluvionschleier <i>m</i>	29
2.430	инъекционная завеса <i>f</i>	grout curtain	инжектционна завеса <i>f</i>	cortina <i>f</i> de inyección; pantalla <i>f</i> de inyección	cortina <i>f</i> d'iniezione; velo <i>m</i> d'iniezione	Injektionsschleier <i>m</i>	30
2.431	поверхностные отложения <i>n pl</i> ; вскрыша <i>f</i>	overburden	покрытие <i>n</i>	montera <i>f</i> ; sobrecarga <i>f</i>	scopertura <i>f</i> ; sovraccarico <i>m</i>	Überlagerung <i>f</i> ; Abraum <i>m</i>	31
2.432	материк <i>m</i> ; ненарушенная скала <i>f</i>	bedrock	основна скала <i>f</i>	lecho <i>m</i> de roca	roccia <i>f</i> in posto	Muttergestein <i>n</i> ; gewachsener Fels <i>m</i>	32
2.433	разгружающий (от фильтрационного давления) колодец <i>m</i>	relief well	облекчителен колодец <i>m</i>	pozo <i>m</i> de descarga	pozzo <i>m</i> di scarico	Entlastungsschacht <i>m</i>	33
2.434	дренажный коллектор <i>m</i>	collector ditch; collector drain	събирателна канавка <i>f</i>	canal <i>m</i> colector; zanja <i>f</i> colector	canale <i>m</i> collettore	Sammelgraben <i>m</i>	34
2.435	подошва <i>f</i> верхового откоса	heel; upstream toe	пета <i>f</i> откъм водната страна	zarpa <i>f</i> agua arriba	piede <i>m</i> a monte	wassersseitiger Fuss <i>m</i>	35
2.436	подошва <i>f</i> низового откоса	toe; downstream toe	пета <i>f</i> откъм въздушната страна	zarpa <i>f</i> agua abajo	piede <i>m</i> a valle	luftseitiger Fuss <i>m</i>	36
2.437	отвал <i>m</i> ; отвалный грунт <i>m</i>	waste material	отпадъчен материал <i>m</i>	materiales <i>m pl</i> de desecho	materiale <i>m pl</i> di rifiuto	Abfallmaterial <i>n</i>	37
2.438	расчищенная поверхность <i>f</i>	stripped surface	почистена повърхност <i>f</i>	superficie <i>f</i> limpia	superficie <i>f</i> pulita	gereinigte Oberfläche <i>f</i>	38
2.439	дренаж <i>m</i> из крупного камня	French drain; dry stone drain	каменен дренаж <i>m</i>	dren <i>m</i> de piedra en seco	vespaio <i>m</i> ; drenaggio <i>m</i> di pietrame a secco	Entwässerung <i>f</i> im Trockenmauerwerk	
2.440	влажность <i>f</i> ; влагосодержание <i>n</i>	moisture content	водно съдържание <i>n</i>	grado <i>m</i> de humedad	tenore <i>f</i> d'acqua	Wassergehalt <i>m</i>	

Обозначения на рисунке	Польский Polski	Португальский Português	Румынский Română	Чешский Český	Французский Français	№№ терминов
26	przepona <i>f</i> uszczelniająca w podłożu zawieszona	corta-águas <i>m</i> parcial	perdea <i>f</i> parțială	částečné těsnění <i>n</i>	coupure <i>f</i> partielle	2.425
26	przepona <i>f</i> uszczelniająca w podłożu zupełna	corta-águas <i>m</i> total	perdea <i>f</i> totală; perdea <i>f</i> în contact cu terenul impermeabil	úplné těsnění <i>n</i> ; těsnění <i>n</i> zahloubené až na nepropustný základ	coupure <i>f</i> totale; parafouille <i>m</i> en contact avec la zone imperméable	2.426
27	przepona <i>f</i> uszczelniająca pozioma; fartuch <i>m</i>	tapete <i>m</i> estanque	cover <i>n</i> impermeabil	těsnicí koberec <i>m</i> ; těsnicí zástěra <i>f</i>	tapis <i>m</i> étanche; tapis <i>m</i> imperméable	2.427
28	drenaż <i>m</i> płaski; warstwa <i>f</i> odwadniająca	tapete <i>m</i> de drenagem	cover <i>n</i> de drenaj	propustná vrstva <i>f</i>	tapis <i>m</i> de drainage	2.428
29	przepona <i>f</i> zastrzykowa w aluwjach	aluviões <i>m</i> <i>pl</i> injectados	aluvioni <i>f</i> <i>pl</i> injectate	injekční clona <i>f</i> v náplavech	alluvions <i>f</i> <i>pl</i> injectées	2.429
30	przepona <i>f</i> zastrzykowa	cortina <i>f</i> de injectões	perdea <i>f</i> de injectii; voal <i>n</i> de injectii	injekční clona <i>f</i>	rideau <i>m</i> d'injection; voile <i>m</i> d'injection	2.430
31	nadkříd <i>m</i>	cobrimento <i>m</i>	suprasarcină <i>f</i>	skrývka <i>f</i> ; pokryv <i>m</i>	couverture <i>f</i> ; surcharge <i>f</i> ; mort-terrain <i>m</i>	2.431
32	skála <i>f</i> macierzysta	firme <i>m</i>	rocă <i>f</i> în loc	rostlá skála <i>f</i>	rocher <i>m</i> en place	2.432
33	dren <i>m</i> pionowy; studnia <i>f</i> odciążająca	poço <i>m</i> de descarga	puț <i>n</i> de descărcare	odlehčovací šachta <i>f</i>	puits <i>m</i> de décharge	2.433
34	rów <i>m</i> zbiorczy	vala <i>f</i> colectoră	canal <i>n</i> colector	sběrný příkop <i>m</i>	fossé <i>m</i> collecteur	2.434
35	stopa <i>f</i> skarpy odwodnej	pé <i>m</i> de montante	picior <i>n</i> amonte	návodní pata <i>f</i> hráze	pled <i>m</i> amont	2.435
36	stopa <i>f</i> skarpy odpowietrznej	pé <i>m</i> de jusante	picior <i>n</i> aval	vzdušní pata <i>f</i> hráze	pled <i>m</i> aval	2.436
37	materiał <i>m</i> odpadowy	materiais <i>m</i> <i>pl</i> de re- fugo	material <i>n</i> căzut	odpadní materiál <i>m</i> ; odpad <i>m</i>	matériaux <i>m</i> <i>pl</i> de re- but	2.437
38	oczyszczona powierzchnia <i>f</i> podłoża	superfície <i>f</i> saneada	suprafață <i>f</i> curățită	očištěný povrch <i>m</i>	surface <i>f</i> nettoyée	2.438
	drenaż <i>m</i> kamienny	dreno <i>m</i> de pedra seca	dren <i>n</i> de piatră	kamenný dren <i>m</i>	pierrée <i>f</i> ; drain <i>m</i> en pierres sèches	2.439
	wilgotność <i>f</i>	teor <i>m</i> de humidade	conținut <i>n</i> de apă	obsah <i>m</i> vody; vlhkost <i>f</i>	teneur <i>f</i> en eau	2.440

№№ терминов	Русский	Английский English	Болгарский Български	Испанский Español	Итальянский Italiano	Немецкий Deutsch
2.450	Плотины <i>f pl</i> разных типов	Miscellaneous dams	Разни язовирни стени <i>f pl</i>	Presas <i>f pl</i> de diversos tipos	Dighe <i>f pl</i> varie	Verschiedene Stau-mauern <i>pl</i>
2.451	купольная плотина <i>f</i>	dome dam	куполна язовирна стена <i>f</i>	presa <i>f</i> de cúpula	diga <i>f</i> a cupola	Kuppelmauer <i>f</i>
2.452	многокупольная плотина <i>f</i>	multiple dome dam	многокуполна язовирна стена <i>f</i>	presa <i>f</i> de cúpulas múltiples	diga <i>f</i> a cupole multiple	Talsperre <i>f</i> mit Vielfachkuppeln
2.453	купол <i>m</i>	dome	купол <i>m</i>	cúpula <i>f</i>	cupola <i>f</i>	Kuppel <i>f</i>
2.454	арочная плотина <i>f</i> с постоянным центральным углом арок	constant angle arch dam	дъгова язовирна стена <i>f</i> с постоянным углом	presa <i>f</i> bóveda de ángulo constante	diga <i>f</i> a volta ad angulo costante	Gleichwinkel-Bogenmauer <i>f</i>
2.455	многоарочная плотина <i>f</i>	multiple arch dam	многодъгова язовирна стена <i>f</i>	presa <i>f</i> de bóvedas múltiples	diga <i>f</i> ad archi multipli	Talsperre <i>f</i> mit Vielfachgewölben
2.456	пустотелая гравитационная плотина <i>f</i> ; полая гравитационная плотина <i>f</i> ; облегченная гравитационная плотина <i>f</i>	hollow gravity dam	облегчена язовирна стена <i>f</i>	presa <i>f</i> alligerada	diga <i>f</i> alleggerita	Hohlmauer <i>f</i>
2.457	водослив <i>m</i> ; водосливная плотина <i>f</i>	spillweir dam; overflow dam	преливна язовирна стена <i>f</i>	presa <i>f</i> vertedero	diga <i>f</i> tracimabile	Überfallwehr <i>n</i>
2.458	водослив <i>m</i> ; низконапорная водосливная плотина <i>f</i>	weir; overflow dam (am)	яз <i>m</i>	presa <i>f</i> sumergible	diga <i>f</i> sommergibile	Überfallwehr <i>n</i>

Польски Polski	Португальски Português	Румынский Română	Чешский Česky	Французский Français	№№ терми- нов
Zapory <i>f pl</i> inne	Barragens <i>f pl</i> diversas	Baraje <i>n pl</i> diverse	Různé hráze <i>f pl</i> ; různé přehrady <i>f pl</i>	Barrages <i>m pl</i> divers	2.450
zapora <i>f</i> kopulasta	barragem-cúpula <i>f</i>	baraj <i>n</i> în cupolă	kopulová hráz <i>f</i> ; kopulová přehrada <i>f</i>	barrage <i>m</i> à dôme	2.451
zapora <i>f</i> o kopuřach wielokrotnych	barragem <i>f</i> de cúpulas múltiplas	baraj <i>n</i> în cupole mul- tiple	kopulovitá hráz <i>f</i> ; kopulovitá přehrada <i>f</i>	barrage <i>m</i> à dômes multiples	2.452
kopuřa <i>f</i>	cúpula <i>f</i>	cupolă <i>f</i>	kopule <i>f</i>	dôme <i>m</i>	2.453
zapora <i>f</i> łukowa o sta- řym kącie	barragem-abóbada <i>f</i> de ângulo constante	baraj <i>n</i> în arc izogon	klenbová přehrada <i>f</i> o konstantním sře- dovém úřlu	barrage-voûte <i>m</i> à angle constant	2.454
zapora <i>f</i> o łukach wie- lokrotnych	barragem <i>f</i> de abóba das múltiplas	baraj <i>n</i> cu arce multi- ple	klenbovitá přehrada <i>f</i>	barrage <i>m</i> à voûtes mul- tiples	2.455
zapora <i>f</i> pusta	barragem <i>f</i> aligei- rada	baraj <i>n</i> evdat	vylehřená přehrada <i>f</i>	barrage <i>m</i> évidé	2.453
zapora <i>f</i> przełowowa	barragem-descarrega- dor <i>f</i> ; barragem-evacuador <i>f</i>	baraj <i>n</i> deversant	přeléváná přehrada <i>f</i>	barrage <i>m</i> déversoir	2.457
jaz <i>m</i> ; jaz <i>m</i> stawy	barragem <i>f</i> submersi- vel	baraj <i>n</i> submersibil	přeléváný jez <i>m</i>	barrage <i>m</i> submersible	2.458

№ № терминов	Русский	Английский English	Болгарский Български	Испанский Español	Итальянский Italiano	Немецкий Deutsch
2.500	Водонепроницаемая облицовка / верховой грани	Waterproofing stream face	Облицовка / на водната страна	Revestimiento <i>m</i> del paramento agua arriba	Rivestimento <i>m</i> del paramento a monte	Verkleidung <i>f</i> der wassersseitigen Oberfläche
2.501	обработка / (бетонной поверхности)	making good (of concrete surface)	подобряване <i>n</i>	alisado <i>m</i>	rifinitura <i>f</i> ; regolarizzazione <i>f</i>	Ausbesserung <i>f</i>
2.502	насечка /	scabbling; roughening by picking (am)	нагрпяване <i>n</i>	picado <i>m</i>	spicchettamento <i>m</i>	Aufspitzen <i>n</i> ; Stocken <i>n</i>
2.503	очистка / щётками	brushing; sweeping (am)	изчеткване / на повърхността	cepillado <i>m</i>	spazzolatura <i>f</i>	Bürsten <i>n</i>
2.504	промывка /	washing	измиване <i>n</i>	lavado <i>m</i>	lavaggio <i>m</i>	Waschen <i>n</i>
2.505	очистка / пескоструйным аппаратом	sandblasting	изчистване / с пясъчна струя	limpieza <i>f</i> con chorro de arena	pulitura <i>f</i> con getti di sabbia	Reinigung <i>f</i> mit Sandstrahl
2.506	гладкая / поверхность /	smooth surface; rubbed surface (am)	гладка / повърхност	superficie <i>f</i> lisa	superficie <i>f</i> liscia	glatte Oberfläche <i>f</i>
2.507	шероховатая / поверхность /	rough surface	грапава / повърхност	superficie <i>f</i> rugosa	superficie <i>f</i> rugosa	rauhe Oberfläche <i>f</i>
2.508	штукатурка /	coating; rendering	замазка /	enlucido <i>m</i>	intonaco <i>m</i>	Verputz <i>m</i>
2.509	цементная / штукатурка /	cement coating; cement rendering; cement coat (am)	циментова / замазка	enlucido <i>m</i> de cemento	intonaco <i>m</i> di cemento	Zementverputz <i>m</i>
2.510	железнение /; заглаживание /	smoothing	заглаждане /	bruñido <i>m</i> ; alisado <i>m</i>	lisciatura <i>f</i>	Glätten <i>n</i>
2.511	обработка / поверхности	surfacing	обработка / на повърхността	acabado <i>m</i> de superficie	rettifica <i>f</i> di superficie	Oberflächenbehandlung <i>f</i>
2.512	асфальтовое / покрытие /	asphalt coating; asphaltic coat (am)	асфалтова / замазка /	enlucido <i>m</i> asfáltico	intonaco <i>m</i> asfaltico	Asphaltverputz <i>m</i>
2.513	штукатурка / по сетке	reinforced coating; reinforced coat (am)	армирана / замазка /	enlucido <i>m</i> armado	intonaco <i>m</i> armato	bewehrter Verputz <i>m</i>
2.514	битумное / покрытие /	bituminous coating; bituminous coat (am)	битумна / замазка /	enlucido <i>m</i> bituminoso	intonaco <i>m</i> bituminoso	Bitumenverputz <i>m</i>
2.515	окраска /	paint	боядисване /	pintura <i>f</i>	pittura <i>f</i>	Anstrich <i>m</i>
2.516	битумная / окраска /	bituminous paint	битумно / измазване /	pintura <i>f</i> bituminosa	pittura <i>f</i> bituminosa	bituminöser Anstrich <i>m</i>
2.517	торкрет /	gunite	торкрет /	gunita <i>f</i>	gunite <i>f</i>	Gunit <i>m</i> ; Torkret <i>m</i>
2.518	торкретирование /	guniting	торкретиране /	gunitado <i>m</i>	gunitazione <i>f</i>	Gunitierung <i>f</i> ; Torkretierung <i>f</i>
2.519	армирование / проволочной сеткой	mesh reinforcement; reinforced grillage (am)	арматура / с металлическа мрежа	armadura <i>f</i> de malla metálica	armatura <i>f</i> con rete metallica	Armlerung <i>f</i> mit Drahtgeflecht; Bewehrung <i>f</i> mit Drahtgeflecht
2.520	силикатизация /	silicating; silicification	силикатизация /	silicatación <i>f</i>	silicatazione <i>f</i>	Verkieselung <i>f</i>
2.521	гидроизоляция /	waterproofing	противовлажна / гидроизоляция /	hidrófugo <i>m</i>	idrofugo <i>m</i>	Feuchtigkeitsschutz <i>m</i>
2.522	шов /	joint	фуга /	junta <i>f</i>	giunto <i>m</i>	Fuge <i>f</i>
2.523	очистка / швов	raking out of joints; opening joints (am)	почистване / на фуги	remarcado <i>m</i> de las juntas	messa <i>f</i> a vivo dei giunti	Reinigung <i>f</i> der Fugen
2.524	расшивка / швов	striking off	фугиране /	relleno <i>m</i> de juntas	stifatura <i>f</i> dei giunti	Ausfugen <i>n</i>
2.525	разделка / швов	pointing	възстановяване / на фугите	rejuntado <i>m</i>	ripassatura <i>f</i> dei giunti	Nachfugen <i>n</i>
2.526	чеканка /	caulking; calking (am)	наковане /	sellado <i>m</i> ; calafateado <i>m</i>	calafataggio <i>m</i> ; calcatura <i>f</i>	Verstemmen <i>n</i> ; Verstimmung <i>f</i>
2.527	уплотнение / швов; закрытие / швов	joint sealing	затваряне / на фугата	cerrado <i>m</i> de juntas	serraggio <i>m</i> dei giunti	Fugenschluss <i>m</i>
2.528	нагнетание / в шов; инъекция / швов	joint grouting	инжектиране / на фугите	inyección <i>f</i> de juntas	iniezione <i>f</i> dei giunti	Injizierung <i>f</i> von Fugen; Auspressen <i>n</i> von Fugen
2.529	кольматация /	choking; choking up	колматиране /	colmatado <i>m</i>	intasamento <i>m</i> ; colmatatura <i>f</i>	Kolmatierung <i>f</i> ; Selbstdichtung <i>f</i>
2.530	облицовка /	facing	облицовка /	revestimiento <i>m</i>	manto <i>m</i>	Mantel <i>m</i> ; Verkleidung <i>f</i>
2.531	экран /	screen	экран /	pantalla <i>f</i>	schermo <i>m</i>	Schirm <i>m</i> ; Schürze <i>f</i>
2.532	противофильтрационная / маска /	screen; membrane	диафрагма /	membrana <i>f</i>	velo <i>m</i>	Schleier <i>m</i>
2.533	завеса /	curtain	завеса /	cortina <i>f</i>	cortina <i>f</i>	Vorhang <i>m</i> ; Stauwand <i>f</i>

Польский Polski	Португальский Português	Румынский Română	Чешский Česky	Французский Français	№ № терми- нов
Okładzina <i>f</i> uszczelniająca od górnej wody	Revestimento <i>m</i> do paramento de montante	Imbrăcămintea <i>f</i> paramentului amonte	Obklad <i>m</i> návodního líce	Revêtement <i>m</i> du parement amont	2.500
wykończenie <i>n</i>	acabamento <i>m</i>	refinisare <i>f</i>	vylepšení <i>n</i>	ragréage <i>m</i>	2.501
skuwanie <i>n</i>	picagem <i>f</i>	spițuire <i>f</i>	zdrsnění <i>n</i> špičákem	repiquage <i>m</i>	2.502
szczotkowanie <i>n</i>	varredura <i>f</i>	periere <i>f</i>	kartáčování <i>n</i>	brossage <i>m</i>	2.503
mycie <i>n</i>	lavagem <i>f</i>	spălare <i>f</i>	mytí <i>n</i>	lavage <i>m</i>	2.504
oczyszczanie <i>n</i> strumieniem płasku; piaskowanie <i>n</i>	limpeza <i>f</i> com jacto de areia	curățire <i>f</i> prin jet de nisip	čištění <i>n</i> vrhaným pískem	nettoyage <i>m</i> au jet de sable	2.505
gładka powierzchnia <i>f</i>	superficie <i>f</i> lisa	suprafață <i>f</i> netedă	hladká plocha <i>f</i> ; hladký povrch <i>m</i>	surface <i>f</i> lisse	2.506
szorstka powierzchnia <i>f</i>	superficie <i>f</i> rugosa	suprafață <i>f</i> rugoasă	drsná plocha <i>f</i> ; drsný povrch <i>m</i>	surface <i>f</i> rugueuse	2.507
wyprawa <i>f</i>	reboco <i>m</i>	tencuială <i>f</i>	omítka <i>f</i>	enduit <i>m</i>	2.508
wyprawa <i>f</i> cementowa	reboco <i>m</i> de cimento	tencuială <i>f</i> de ciment	cementová omítka <i>f</i>	enduit <i>m</i> de ciment	2.509
wygładzanie <i>n</i> ; polerowanie <i>n</i>	alisamento <i>m</i>	netezire <i>f</i>	uhlazení <i>n</i>	lissage <i>m</i>	2.510
wyrównanie <i>n</i> powierzchni	regularização <i>f</i> de uma superfície	tratarea <i>f</i> unei suprafețe	opracování <i>n</i> povrchu	surfaçage <i>m</i>	2.511
wyprawa <i>f</i> asfaltowa	reboco <i>m</i> asfáltico	tencuială <i>f</i> asfáltică	asfaltová omítka <i>f</i>	enduit <i>m</i> asphaltique	2.512
wyprawa <i>f</i> na siatce	reboco <i>m</i> armado	tencuială <i>f</i> armată	armovaná omítka <i>f</i>	enduit <i>m</i> armé	2.513
wyprawa <i>f</i> bitumiczna	reboco <i>m</i> betuminoso	tencuială <i>f</i> bituminoasă	živičná omítka <i>f</i>	enduit <i>m</i> bitumineux	2.514
pomalowanie <i>n</i>	pintura <i>f</i>	vopsea <i>f</i>	nátěr <i>m</i>	peinture <i>f</i>	2.515
pomalowanie <i>n</i> bitumami	pintura <i>f</i> betuminosa	vopsea <i>f</i> bituminoasă	živičný nátěr <i>m</i>	peinture <i>f</i> bitumineuse	2.516
torkret <i>m</i>	gunite <i>f</i>	torcret <i>m</i>	gunit <i>m</i> ; torkrét <i>m</i>	gunite <i>f</i>	2.517
torkretowanie <i>n</i>	aplicação <i>f</i> de gunite	torcretare <i>f</i>	gunitování <i>n</i> ; torkrétování <i>n</i>	gunitage <i>m</i>	2.518
zbrojenie <i>n</i> siatką drucianą	armadura <i>f</i> de rede metalica	armătură <i>f</i> din rețea metalică	výztuž <i>f</i> drátěného pleťiva	armature <i>f</i> en grillage métallique	2.519
sylikatyzacja <i>f</i> ; krzemieniowanie <i>n</i>	silicatização <i>f</i>	silicatizare <i>f</i>	silkkatsace <i>f</i>	silicatisation <i>f</i>	2.520
ochrona <i>f</i> przed przesiąkaniem; zapewnienie <i>n</i> wodoszczelności	hidrófugo <i>m</i>	material <i>n</i> hidrofug	opañení <i>n</i> proti vlhkosti	hydrofuge <i>m</i>	2.521
szczelina <i>f</i>	junta <i>f</i>	rost <i>n</i>	spára <i>f</i>	joint <i>m</i>	2.522
oczyszczanie <i>n</i> fugi	alegramento <i>m</i> das juntas	curățirea <i>f</i> rosturilor	úprava <i>f</i> spar	mise <i>f</i> à vif des joints	2.523
fugowanie <i>n</i>	enchimento <i>m</i> das juntas	umplerea <i>f</i> rosturilor	spárování <i>n</i> ; vyspárování <i>n</i>	jointoyage <i>m</i>	2.524
fugowanie <i>n</i> ponowne	refechamento <i>m</i> das juntas	reumplerea <i>f</i> rosturilor	dodatečné spárování <i>n</i>	rejointoyage <i>m</i>	2.525
sztamowanie <i>n</i>	calafetagem <i>f</i>	matare <i>f</i> ; călăfătuire <i>f</i>	temování <i>n</i> ; zatemování <i>n</i>	matage <i>m</i>	2.526
zamknięcie <i>n</i> szczeliny	fecho <i>m</i> das juntas	închiderea <i>f</i> rosturilor	uzavření <i>n</i> spar	serrage <i>m</i> des joints	2.527
zastrzyki <i>m</i> pl w szczelinie	injecção <i>f</i> das juntas	injectarea <i>f</i> rosturilor	injektování <i>n</i> spar; injektáž <i>f</i> spar	injection <i>f</i> des joints	2.528
kolmatacja <i>f</i> ; samuszczelnienie <i>n</i>	colmatagem <i>f</i>	colmatare <i>f</i>	kolmatace <i>f</i> ; samotěsnění <i>n</i>	colmatage <i>m</i>	2.529
przepona <i>f</i>	revestimento <i>m</i> ; protecção <i>f</i>	mască <i>f</i> ; imbrăcămintea <i>f</i>	obklad <i>m</i> ; plášť <i>m</i>	masque <i>m</i>	2.530
ekran <i>m</i>	cortina <i>f</i>	ecran <i>n</i>	těsnící deska <i>f</i> ; membrána <i>f</i>	écran <i>m</i>	2.531
przesłona <i>f</i>	cortina <i>f</i>	voal <i>n</i>	clona <i>f</i> ; membrána <i>f</i>	voile <i>m</i>	2.532
ekran <i>m</i> ; zasłona <i>f</i>	cortina <i>f</i>	perdea <i>f</i>	clona <i>f</i>	rideau <i>m</i>	2.533

№ № терминов	Русский	Английский English	Болгарский Български	Испанский Español	Итальянский Italiano	Немецкий Deutsch
2.600	Поведение <i>n</i> плотин	Performance of the dam	Поведение <i>n</i> на язовирната стена	Vida / de la presa	Comportamento della diga <i>m</i>	Das Verhalten <i>n</i> der Talsperre
2.601	случай <i>m</i> ; происшествие <i>n</i>	incident	произшествие <i>n</i>	incidente <i>m</i>	incidente <i>m</i>	Ereignis <i>n</i>
2.602	несчастный случай <i>m</i>	accident	злополука <i>f</i>	accidente <i>m</i>	accidente <i>m</i>	Unfall <i>m</i>
2.603	разрыв <i>m</i>	break; failure	повреда <i>f</i>	rotura <i>f</i>	rottura <i>f</i>	Bruch <i>m</i>
2.604	разрушение <i>n</i>	destruction	разрушение <i>n</i>	destrucción <i>f</i>	distruzione <i>f</i>	Zerstörung <i>f</i>
2.605	радиальная деформация <i>f</i>	radial deformation	радиална деформация <i>f</i>	deformación <i>f</i> radial	deformazione <i>f</i> radiale	radiale Verformung <i>f</i>
2.606	местная деформация <i>f</i>	local deformation	местна деформация <i>f</i>	deformación <i>f</i> local	deformazione <i>f</i> locale	örtliche Verformung <i>f</i>
2.607	вертикальная деформация <i>f</i> ; осадка <i>f</i>	vertical deformation	вертикална деформация <i>f</i>	deformación <i>f</i> vertical	deformazione <i>f</i> verticale	vertikale Verformung <i>f</i>
2.608	тангенциальная деформация <i>f</i> ; деформация <i>f</i> сдвига	tangential deformation	тангенциална деформация <i>f</i>	deformación <i>f</i> tangencial	deformazione <i>f</i> tangenziale	tangentiale Verformung <i>f</i>
2.609	угловая деформация <i>f</i> ; перекося <i>m</i>	angular deformation	завъртване <i>n</i>	deformación <i>f</i> angular	deformazione <i>f</i> angolare	Verdrehung <i>f</i>
2.610	прогиб <i>m</i> ; стрела <i>f</i> прогиба	deflection	стрелка <i>f</i> ; отклонение <i>n</i>	flecha <i>f</i>	freccia <i>f</i>	Pfeilhöhe <i>f</i> ; grösste Durchbiegung <i>f</i>
2.611	осадка <i>f</i> устоев (пят)	settlement of abutments	улягане <i>n</i> на опорите	asiento <i>m</i> de los apoyos	assessamento <i>m</i> degli appoggi	Setzung <i>f</i> der Widerlager
2.612	осадка <i>f</i> основания	settlement of the foundation	улягане <i>n</i> на основата	asiento <i>m</i> del subsuelo	assessamento <i>m</i> del terreno di fondazione	Setzung <i>f</i> des Untergrundes
2.613	осадка <i>f</i> плотин	settlement of the dam	улягане <i>n</i> на язовирната стена	asiento <i>m</i> de la presa	assessamento <i>m</i> della diga	Setzung <i>f</i> der Talsperre
2.614	удлинение <i>n</i>	elongation	удължаване <i>n</i>	alargamiento <i>m</i>	allungamento <i>m</i>	Verlängerung <i>f</i>
2.615	укорочение <i>n</i>	shortening	скъсяване <i>n</i>	acortamiento <i>m</i>	accorciamento <i>m</i>	Verkürzung <i>f</i>
2.616	ползучесть <i>f</i>	creep	пъззене <i>n</i>	fluencia <i>f</i>	deformazione <i>f</i> viscosa; deformazione <i>f</i> plastica	Kriechen <i>n</i>
2.617	распад <i>m</i> ; дезинтеграция <i>f</i>	disintegration	разслояване <i>n</i>	desintegración <i>f</i>	disgregazione <i>f</i>	Zerfall <i>m</i> ; Auflösung <i>f</i>
2.618	подъем <i>m</i> ; выпор <i>m</i>	uplift; heaving ( <i>am</i> )	повдигане <i>n</i>	levantamiento <i>m</i>	sollevamento <i>m</i>	Hebung <i>f</i>
2.619	опрокидывание <i>n</i>	overturning; tilting	преобръщане <i>n</i>	vuelco <i>m</i>	bascullamento <i>m</i> ; rovesciamento <i>m</i>	Kippen <i>n</i>
2.620	вращение <i>n</i>	rotation	завъртване <i>n</i>	rotación <i>f</i>	rotazione <i>f</i>	Drehung <i>f</i>
2.621	акустическое исследование <i>n</i>	acoustic investigation	звуково изследване <i>n</i>	auscultación <i>f</i>	ascoltazione <i>f</i>	akustische Aufnahme <i>f</i>



Польский Polski	Португальский Português	Румынский Română	Чешский Česky	Французский Français	№ № терми- нов
Zachowanie <i>n</i> się zapory	Comportamento <i>m</i> da barragem	Comportarea <i>f</i> barajului	Zivot <i>m</i> přehrady	Vie <i>f</i> du barrage	2.600
zajście <i>n</i> ; przypadek <i>m</i> ; zdarzenie <i>n</i>	Incidente <i>m</i>	incident <i>n</i>	událost <i>f</i> ; případ <i>m</i>	incident <i>m</i>	2.601
wypadek <i>m</i>	acidente <i>m</i>	accident <i>n</i>	nehoda <i>f</i>	accident <i>m</i>	2.602
pęknięcie <i>n</i> ; złamanie <i>n</i>	rotura <i>f</i>	ruptură <i>f</i>	protržení <i>n</i>	rupture <i>f</i>	2.603
zniszczenie <i>n</i>	destruição <i>f</i>	distrugere <i>f</i>	zničení <i>n</i> ; zkáza <i>f</i> ; destrukce <i>f</i>	destruction <i>f</i>	2.604
odkształcenie <i>n</i> radial- ne	deslocamento <i>m</i> radial	deformație <i>f</i> radială	radiální přetvoření <i>n</i> ; radiální deformace <i>f</i>	déformation <i>f</i> radiale	2.605
odkształcenie <i>n</i> miej- scowe	deformação <i>f</i> local	deformație <i>f</i> locală	místní přetvoření <i>n</i>	déformation <i>f</i> locale	2.606
odkształcenie <i>n</i> plo- nowe	deslocamento <i>m</i> ver- tical	deformație <i>f</i> verticală	svislé přetvoření <i>n</i>	déformation <i>f</i> verticale	2.607
odkształcenie <i>n</i> sty- czne	deslocamento <i>m</i> tan- gencial	deformație <i>f</i> tangenți- ală	tangenciální přetvo- ření <i>n</i>	déformation <i>f</i> tangenti- elle	2.608
odkształcenie <i>n</i> kąto- we; skrećenie <i>n</i>	deslocamento <i>m</i> angu- lar	deformație <i>f</i> unghiula- ră	úhlové přetvoření <i>n</i> ; pootočení <i>n</i> ;	déformation <i>f</i> angu- laire	2.609
strzałka <i>f</i> ugięcia	flecha <i>f</i>	săgeată <i>f</i>	vzepětí <i>n</i> klenby	flèche <i>f</i>	2.610
osładanie <i>n</i> przycół- ka	assentamento <i>m</i> dos encontros	tasarea <i>f</i> reazemelor	sednutí <i>n</i> opěr; popuštění <i>n</i> opěr,	tassement <i>m</i> des appuis	2.611
osładanie <i>n</i> podłoża	assentamento <i>m</i> da fun- dação	tasarea <i>f</i> terenului de fundatie	sednutí <i>n</i> základu	tassement <i>m</i> du sous-sol	2.612
osładanie <i>n</i> zapory	assentamento <i>m</i> da bar- ragem	tasarea <i>f</i> barajului	sednutí <i>n</i> přehrady	tassement <i>m</i> du barrage	2.613
wydłużenie <i>n</i>	alongamento <i>m</i>	lungire <i>f</i>	prodloužení <i>n</i>	allongement <i>m</i>	2.614
skrócenie	encurtamento <i>m</i>	scurtare <i>f</i>	zkrácení <i>n</i>	raccourcissement <i>m</i>	2.615
pełzanie <i>n</i>	fluência <i>f</i>	fluaj <i>n</i>	plastické přetvoření <i>n</i>	fluage <i>m</i>	2.616
rozpad <i>m</i> ; rozklad <i>m</i>	desintegração <i>f</i>	dezintegrare <i>f</i>	rozpadnutí <i>n</i> ; rozpad <i>m</i>	désintégration <i>f</i>	2.617
podniesienie <i>n</i>	subida <i>f</i>	ridicare <i>f</i>	zvedání <i>n</i>	soulèvement <i>m</i>	2.618
wywrócenie <i>n</i>	derrubamento <i>m</i> ; basculamento <i>m</i>	răsturnare <i>f</i>	klopení <i>n</i>	basculement <i>m</i>	2.619
obrót <i>m</i>	rotação <i>f</i>	rotire <i>f</i>	točení <i>n</i>	rotation <i>f</i>	2.620
pomiar <i>m</i> akustyczny; badanie <i>n</i> akustyczne	auscultação <i>f</i>	cercetare <i>f</i> acustică	zvukové vyšetřování <i>n</i> ; akustické vyšetřo- vání <i>n</i>	auscultation <i>f</i>	2.621

№ № терминов	Русский	Английский English	Болгарский Български	Испанский Español	Итальянский Italiano	Немецкий Deutsch
2.622	(экс)тензометр <i>m</i>	extensometer	деформометър <i>m</i>	extensómetro <i>m</i>	estensimetro <i>m</i>	Dehnungsmesser <i>m</i>
2.623	усиление <i>n</i>	amplification; magnification	увеличаване <i>n</i>	amplificación <i>f</i>	amplificazione <i>f</i>	Verstärkung <i>f</i>
2.624	чувствительность <i>f</i>	sensitivity	чувствителност <i>f</i>	sensibilidad <i>f</i>	sensibilità <i>f</i>	Empfindlichkeit <i>f</i>
2.625	трещина <i>f</i>	fissure; crack	пукватина <i>f</i>	fisura <i>f</i>	fessura <i>f</i>	Riss <i>m</i>
2.626	трещинообразование <i>n</i>	fissuring; cracking	напукване <i>n</i>	fisuración <i>f</i>	fessurazione <i>f</i>	Rissbildung <i>f</i>
2.627	отделение <i>n</i>	separation	отлепване <i>n</i> ; отделяне <i>n</i>	desprendimiento <i>m</i> ; separación <i>f</i>	scollamento <i>m</i> ; distacco <i>m</i>	Ablösung <i>f</i>
2.628	потеря <i>f</i> ; утечка <i>f</i>	loss; leakage	загуба <i>f</i>	pérdida <i>f</i> ; luga <i>f</i>	perdita <i>f</i> ; luga <i>f</i>	Verlust <i>m</i> ; Wasserverlust <i>m</i>
2.629	инфильтрация <i>f</i>	infiltration; percolation; seepage	инфилтрация <i>f</i>	infiltración <i>f</i> ; percolación <i>f</i>	infiltrazione <i>f</i>	Einsickerung <i>f</i>
2.630	выпот <i>m</i> ; испарение <i>n</i>	transpiration	транспирация <i>f</i>	transpiración <i>f</i>	traspirazione <i>f</i>	Sinterung <i>f</i>
2.631	нарушение <i>n</i> структуры; распад <i>m</i>	decomposition; decay	разлагане <i>n</i>	descomposición <i>f</i>	decomposizione <i>f</i>	Zerfall <i>m</i>
2.632	растворение <i>n</i>	dissolving	разтваряне <i>n</i>	disolución <i>f</i>	dissoluzione <i>f</i>	Auflösung <i>f</i>
2.633	выщелачивание <i>n</i> свободной извести	removal of free lime; leaching	извличане <i>n</i> на свободна вар	arrastre <i>m</i> de cal libre	dilavamento <i>m</i> della calce libera; trascinamento <i>m</i> della calce libera	Auswaschung <i>f</i> des freien Kalkes
2.634	отложение <i>n</i> извести	lime deposit	варово отлагане <i>n</i>	depósito <i>m</i> de cal	deposito <i>m</i> calcareo	Kalkablagerung <i>f</i>
2.635	поверхностное разрушение <i>n</i>	superficial deterioration; superficial degradation ( <i>am</i> )	повърхностно изветряване <i>n</i>	degradación <i>f</i> superficial	degradazione <i>f</i> superficiale	Oberflächenzerstörung <i>f</i>
2.636	вынос <i>m</i> грунта; суффозия <i>f</i>	pipng (in an earth dam)	суффозия <i>f</i>	sifonamiento <i>m</i>	renard <i>m</i> ; caverna <i>f</i> di erosione	Grundbruch <i>m</i>
2.637	старение <i>n</i>	ageing	остаряване <i>n</i>	envejecimiento <i>m</i>	invecchiamento <i>m</i>	Alterung <i>f</i>
2.638	поддержание <i>n</i> в рабочем состоянии; эксплуатация <i>f</i>	maintenance	поддържане <i>n</i> ; експлоатация <i>f</i>	conservación <i>f</i>	manutenzione <i>f</i>	Unterhalt <i>m</i> ; Instandhaltung <i>f</i>

Польский Polski	Португальский Português	Румынский Română	Чешский Česky	Французский Français	№ № терми- нов
ekstensometr <i>m</i>	extensómetro <i>m</i>	extensometru <i>n</i>	průtahoměr <i>m</i> ; dilatometr <i>m</i> ; extensometr <i>m</i>	extensomètre <i>m</i>	2.622
wzmocnienie <i>n</i>	amplificação <i>f</i>	amplificare <i>f</i>	zvětšování <i>n</i> ; zesílení <i>n</i>	amplification <i>f</i>	2.623
czułość <i>f</i>	sensibilidade <i>f</i>	sensibilitate <i>f</i>	citlivost <i>f</i>	sensibilité <i>f</i>	2.624
rysa <i>f</i>	fenda <i>f</i> ; fissura <i>f</i>	fisură <i>f</i>	trhlina <i>f</i>	fissure <i>f</i>	2.625
powstawanie <i>n</i> rys; pęknięcie <i>n</i>	fendilhação <i>f</i> ; fissuração	fisurare <i>f</i>	vznik <i>m</i> trhlin	fissuration <i>f</i>	2.626
oddzielanie <i>n</i> ; odłączenie <i>n</i>	desprendimento <i>m</i>	desprindere <i>f</i> ; deslipire <i>f</i>	odlepení <i>n</i> ; uvolnění <i>n</i>	décollement <i>m</i>	2.627
ubytek <i>m</i> ; strata <i>f</i> ; ucieczka <i>f</i> wody	perda <i>f</i> ; fuga <i>f</i>	pierdere <i>f</i> ; pierdere <i>f</i> de apă	stráta <i>f</i> ; průsak <i>m</i>	perte <i>f</i> ; fuite <i>f</i>	2.628
wsiąkanie <i>n</i>	infiltração <i>f</i>	infiltrare <i>f</i>	vsakování <i>n</i> ; infiltrace <i>f</i>	infiltration <i>f</i>	2.629
potenie <i>n</i> się	transpiração <i>f</i> ; exsudação <i>f</i>	transpirație <i>f</i>	odpařování <i>n</i> ; transpirace <i>f</i>	transpiration <i>f</i>	2.630
rozkład <i>m</i> ; rozpad <i>m</i>	decomposição <i>f</i>	descompunere <i>f</i>	rozpad <i>m</i> ; rozpadnutí <i>n</i>	décomposition <i>f</i>	2.631
rozpuszczenie <i>n</i>	dissolução <i>f</i>	dizolvare <i>f</i>	rozpuštění <i>n</i>	dissolution <i>f</i>	2.632
wypfukiwanie <i>n</i> wol- nego wapna	arrastamento <i>m</i> de cal livre	spălarea <i>f</i> calciului li- ber	vyluhování <i>n</i> volného vápna	entraînement <i>m</i> de chaux libre	2.633
osadzanie <i>n</i> wapna	depósito <i>m</i> calcário	depunere <i>f</i> calcaroasă	vápenná usazenina <i>f</i>	dépôt <i>m</i> calcaire	2.634
zniszczenie <i>n</i> powierz- chniowe; uszkodzenie <i>n</i> powierz- chniowe	desagregação <i>f</i> superfi- cial; alteração <i>f</i> superficial	degradare <i>f</i> superfi- cială	povrchové porušení <i>n</i>	dégradation <i>f</i> superfi- cielle	2.635
zniszczenie <i>n</i> podłoża; przebiecie <i>n</i> hydraulty- czne	erosão <i>f</i> interna	gol <i>n</i> de eroziune (fn- tr-un baraj de pământ)	průlom <i>m</i> ; protržení <i>n</i>	renard <i>m</i>	2.636
starzenie <i>n</i>	envelhecimento <i>m</i>	îmbătrânire <i>f</i>	stárnutí <i>n</i>	vieillessement <i>m</i>	2.637
konserwacja <i>f</i> ; utrzymanie <i>n</i>	conservação <i>f</i> ; manutenção <i>f</i>	întreținere <i>f</i>	udržování <i>n</i>	entretien <i>m</i>	2.638

№ № терминов	Русский	Английский English	Болгарский Български	Испанский Español	Итальянский Italiano	Немецкий Deutsch
2.700	Расчёт <i>m</i> плотин	Dam design	Изчисление <i>n</i> на язовирната стена	Cálculo <i>m</i> de presas	Calcolo <i>m</i> delle dighe	Berechnung <i>f</i> der Talsperren
2.701	расчётное предположение <i>n</i>	design assumption	предпоставка <i>f</i> за изчислението	hipótesis <i>f</i> de cálculo	ipotesi <i>f</i> di calcolo	Berechnungsannahme <i>f</i>
2.702	приближённое расчётное предположение <i>n</i>	approximate assumption	приблизителна предпоставка <i>f</i>	hipótesis <i>f</i> aproximada	ipotesi <i>f</i> d'approssimazione	Näherungsannahme <i>f</i>
2.703	центр <i>m</i> тяжести	centre of gravity; centroid; center of gravity ( <i>am</i> )	център <i>m</i> на тежестта	centro <i>m</i> de gravedad	centro <i>m</i> di gravità	Schwerpunkt <i>m</i>
2.704	момент <i>m</i> инерции	moment of inertia	инерчен момент <i>m</i>	momento <i>m</i> de inercia	momento <i>m</i> d'inerzia	Trägheitsmoment <i>n</i>
2.705	радиус <i>m</i> инерции	radius of gyration	инерционен радиус <i>m</i>	radio <i>m</i> de giro	raggio <i>m</i> di girazione	Kreisradius <i>m</i>
2.706	нейтральная ось <i>f</i>	neutral axis	неутрална ос <i>f</i>	fibra <i>f</i> neutra	fibra <i>f</i> neutra; asse <i>m</i> neutro	neutrale Faser <i>f</i> ; neutrale Achse <i>f</i>
2.707	плечо <i>n</i> рычага	lever arm	рамо <i>n</i> на силата	brazo <i>m</i> de palanca	braccio <i>m</i> di leva	Hebelarm <i>m</i>
2.708	векторные величины <i>f pl</i>	vector quantities	векторни величини <i>f pl</i>	magnitudes <i>f pl</i> vectoriales	grandezza <i>f</i> vettoriale	Vektorgröße <i>f</i>
2.709	верёвочный многоугольник <i>m</i>	funicular polygon; string polygon ( <i>am</i> )	верижен полигон <i>m</i>	poligono <i>m</i> funicular	poligono <i>m</i> funicolare	Seilpolygon <i>n</i>
2.710	закон <i>m</i> трапеции	trapezoidal law	закон <i>m</i> на трапеца	ley <i>f</i> del trapecio; ley <i>f</i> trapecial	legge <i>f</i> del trapezio	Trapez-Gesetz <i>n</i>
2.711	равновесие <i>n</i>	equilibrium	равновесие <i>n</i>	equilibrio <i>m</i>	equilibrio <i>m</i>	Gleichgewicht <i>n</i>
2.712	вес <i>m</i>	weight	тегло <i>n</i>	peso <i>m</i>	peso <i>m</i>	Gewicht <i>n</i>
2.713	собственный вес <i>m</i>	dead weight; self weight; dead load	собствено тегло <i>n</i>	peso <i>m</i> muerto; peso <i>m</i> propio	peso <i>m</i> morto; peso <i>m</i> proprio	Eigengewicht <i>n</i>
2.714	удельный вес <i>m</i> ; объёмный вес <i>m</i>	unit weight	единично тегло <i>n</i>	peso <i>m</i> unitario	peso <i>m</i> unitario	Gewichtseinheit <i>f</i>
2.715	груз <i>m</i> ; нагрузка <i>f</i>	load	товар <i>m</i>	carga <i>f</i>	carico <i>m</i>	Last <i>f</i> ; Belastung <i>f</i>
2.716	перегрузка <i>f</i>	surcharge; overload	претоварване <i>n</i>	sobrecarga <i>f</i>	sovraccarico <i>m</i>	Auflast <i>f</i>
2.717	подвижная нагрузка <i>f</i>	live load	подвижен товар <i>m</i>	carga <i>f</i> móvil	peso <i>m</i> mobile	bewegliche Last <i>f</i> ; Verkehrslast <i>f</i>
2.718	полезная нагрузка <i>f</i>	useful load; service load ( <i>am</i> )	полезен товар <i>m</i>	carga <i>f</i> útil	carico <i>m</i> utile	Nutzlast <i>f</i>
2.719	действующая нагрузка <i>f</i>	working load	използваем товар <i>m</i>	carga <i>f</i> de trabajo	carico <i>m</i> di lavoro	Nutzlast <i>f</i>
2.720	допускаемая нагрузка <i>f</i>	permissible load; allowable load	допустимо натоварване <i>n</i>	carga <i>f</i> admisible	carico <i>m</i> ammissibile	zulässige Belastung <i>f</i>
2.721	постоянная нагрузка <i>f</i>	dead load; steady load ( <i>am</i> )	постоянен товар <i>m</i>	carga <i>f</i> permanente	carico <i>m</i> permanente	ständige Last <i>f</i>
2.722	равномерно распределённая нагрузка <i>f</i>	uniformly distributed load	равномерно распределен товар <i>m</i>	carga <i>f</i> uniforme; carga <i>f</i> repartida uniformemente	carico <i>m</i> uniformemente distribuito	Gleichlast <i>f</i>
2.723	знакопеременная нагрузка <i>f</i>	fluctuation of load	периодично натоварване <i>n</i>	alternación <i>f</i> de carga	alternanza <i>f</i> di carico	Lastwechsel <i>m</i>
2.724	разрушающая нагрузка <i>f</i>	ultimate load; breaking load	разрушительный товар <i>m</i>	carga <i>f</i> de rotura; carga <i>f</i> límite	carico <i>m</i> di rottura	Bruchlast <i>f</i>
2.725	удар <i>m</i>	impact; shock	удар <i>m</i>	impacto <i>m</i> ; choque <i>m</i>	urto <i>m</i>	Stoß <i>m</i>
2.726	распор <i>m</i> ; давление <i>n</i>	thrust; load ( <i>am</i> )	тласък <i>m</i>	empuje <i>m</i> ; presión <i>f</i>	spinta <i>f</i>	Druck <i>m</i>
2.727	гидростатическое давление <i>n</i>	hydrostatic pressure	хидростатично налягане <i>n</i>	presión <i>f</i> hidrostática	pressione <i>f</i> idrostatica	hydrostatischer Druck <i>m</i> ; Wasserdruck <i>m</i>
2.728	давление <i>n</i> ; сжатие <i>n</i>	pressure	налягане <i>n</i>	presión <i>f</i>	pressione <i>f</i>	Druck <i>m</i>
2.729	гидродинамическое давление <i>n</i>	flow pressure; seepage pressure ( <i>am</i> )	хидродинамично налягане <i>n</i>	presión hidrodinámica <i>f</i>	pressione <i>f</i> idrodinamica	Strömungsdruck <i>m</i>

Польский Polski	Португальский Português	Румынский Română	Чешский Česky	Французский Français	№ № терми- нов
Obliczanie <i>n</i> zapór	Cálculo <i>m</i> das barragens	Caiculu <i>l</i> <i>n</i> barajelor	Rešení <i>n</i> hrází (pře- hrad); výpočet <i>m</i> hrází (přehrad)	Calcul <i>m</i> des barrages	2.700
założenia <i>n pl</i> do obli- czeń	hipótese <i>f</i> de cálculo	Ipoteză <i>f</i> de calcul	podmínka <i>f</i> výpočtu; předpoklad <i>m</i> výpočtu	hypothèse <i>f</i> de calcul	2.701
założenia <i>n pl</i> przybli- żone	hipótese <i>f</i> simplifica- dora	Ipoteză <i>f</i> de aproximare	přibližný předpoklad <i>m</i> .	hypothèse <i>f</i> d'approxi- mation	2.702
środek <i>m</i> ciężkości	centro <i>m</i> de gravidade	centru <i>n</i> de greutate	těžiště <i>n</i>	centre <i>m</i> de gravité	2.703
moment <i>m</i> bezwład- ności	momento <i>m</i> de inércia	moment <i>n</i> de inerție	moment <i>m</i> setrvačnosti	moment <i>m</i> d'inertie	2.704
promień <i>m</i> bezwład- ności	raio <i>m</i> de giração	rază <i>f</i> de rotație	poloměr <i>m</i> zakřivení	rayon <i>m</i> de giration	2.705
włókno <i>n</i> obojętne; oś <i>f</i> obojętna	linha <i>f</i> neutra	fibră <i>f</i> neutră; axă <i>f</i> neutră	neutrální osa <i>f</i>	fibre <i>f</i> neutre; axe <i>m</i> neutre	2.706
ramię <i>n</i> momentu, ramię <i>n</i> dźwigni	braço <i>m</i> de alavanca	braț <i>n</i> de pârghie	rameno <i>n</i> páky	bras <i>m</i> de levier	2.707
wielkość <i>f</i> wektorowa	grandezas <i>f pl</i> vectori- riais	mărimē <i>f</i> vectorială	vektorová veličina <i>f</i>	grandeurs <i>f pl</i> vectori- elles	2.708
wielobok <i>m</i> sznurowy	polígono <i>m</i> funicular	poligon <i>n</i> funicular	vláknový polygon <i>m</i>	polygone <i>m</i> funiculaire	2.709
prawo <i>n</i> trapezu	lei <i>f</i> do trapézio	legea <i>f</i> trapezului	lichoběžníkový zákon <i>m</i>	loi <i>f</i> du trapèze	2.710
równowaga <i>f</i>	equilíbrio <i>m</i>	echilibru <i>n</i>	rovnováha <i>f</i>	équilibre <i>m</i>	2.711
ciężar <i>m</i>	peso <i>m</i>	greutate <i>f</i>	váha <i>f</i> ; tíže <i>f</i>	poids <i>m</i>	2.712
ciężar <i>m</i> własny	peso <i>m</i> próprio	greutate <i>f</i> moartă; greutate <i>f</i> proprie	mrtvá váha <i>f</i> ; vlastní váha <i>f</i>	poids <i>m</i> mort; poids <i>m</i> propre	2.713
ciężar <i>m</i> jednostkowy	peso <i>m</i> unitário	greutate <i>f</i> unitară	jednotka <i>f</i> váhy; váhová jednotka <i>f</i>	poids <i>m</i> unitaire	2.714
obciążenie <i>n</i>	carga <i>f</i>	sarcină <i>f</i> ; incărcare <i>f</i>	zatížení <i>n</i> ; břemeno <i>n</i>	charge <i>f</i>	2.715
obciążenie <i>n</i> dodatko- we (poza cięża- rem własnym)	sobrecarga <i>f</i>	suprasarcină <i>f</i>	přetížení <i>n</i>	surcharge <i>f</i>	2.716
obciążenie <i>n</i> ruchome	carga <i>f</i> móvel; carga <i>f</i> rolante	sarcină <i>f</i> mobilă	pohyblivé zatížení <i>n</i> ; pohyblivé břemeno <i>n</i>	charge <i>f</i> mobile	2.717
obciążenie <i>n</i> użytkowe	carga <i>f</i> útil	sarcină <i>f</i> utilă	užitečné zatížení <i>n</i>	charge <i>f</i> utile	2.718
obciążenie <i>n</i> robocze	carga <i>f</i> de serviço	sarcină <i>f</i> de lucru	užitečné zatížení <i>n</i>	charge <i>f</i> d'utilisation	2.719
obciążenie <i>n</i> dopusz- czalne	carga <i>f</i> de segurança	sarcină <i>f</i> admisibilă	dovolené zatížení <i>n</i>	charge <i>f</i> admissible	2.720
obciążenie <i>n</i> stałe	carga <i>f</i> permanente	sarcină <i>f</i> permanentă	stálé zatížení <i>n</i>	charge <i>f</i> permanente	2.721
obciążenie <i>n</i> równo- mierne	carga <i>f</i> uniformemen- te distribuída	sarcină <i>f</i> uniform re- partizată	rovnoměrné zatížení <i>n</i>	charge <i>f</i> uniformément répartie	2.722
zmiennoscć <i>f</i> obciąże- nia	alternância <i>f</i> de car- gas	alternare <i>f</i> de sarcină	proměnné zatížení <i>n</i>	alternance <i>f</i> de charge	2.723
obciążenie <i>f</i> łamiące	carga <i>f</i> de rotura	sarcină <i>f</i> de rupere	lomové zatížení <i>n</i> (na mezi pevností)	charge <i>f</i> de rupture	2.724
uderzenie <i>n</i>	impacto <i>m</i> ; choque <i>m</i>	impact <i>n</i> ; șoc <i>n</i>	ráz <i>m</i>	impact <i>m</i> ; choc <i>m</i>	2.725
parcie <i>n</i>	pressão <i>f</i> ; impulso <i>m</i>	Impingere <i>f</i>	tlak <i>m</i>	poussée <i>f</i>	2.726
ciśnienie <i>n</i> hydrosta- tyczne	pressão <i>f</i> hidrostática	presiune <i>f</i> hidrostati- că	hydrostatický tlak <i>m</i>	pression <i>f</i> hydrosta- tique	2.727
ściskanie <i>n</i> ; ciśnienie <i>n</i>	pressão <i>f</i>	presiune <i>f</i>	tlak <i>m</i>	pression <i>f</i>	2.728
ciśnienie <i>n</i> hydrodyna- miczne	pressão <i>f</i> hidrodinâmi- ca	presiune <i>f</i> hidrodina- mică	hydrodynamický tlak <i>m</i>	pression <i>f</i> hydrodyna- mique	2.729

№№ терминов	Русский	Английский English	Болгарский Български	Испанский Español	Итальянский Italiano	Немецкий Deutsch
2.730	линия <i>f</i> потенциальной энергии; кривая <i>f</i> давления	pressure curve; thrust line (am)	крива <i>f</i> на налягането	curva <i>f</i> de presiones	curva <i>f</i> delle pressioni	Drucklinie <i>f</i>
2.731	изостаты <i>f pl</i> ; эквипотенциали <i>f pl</i>	isostatic lines; isostatics (am)	изостати <i>f pl</i> ; линии <i>f pl</i> на еднаквите налягания	isostáticas <i>f pl</i>	isostatiche <i>f pl</i>	Isostaten <i>f pl</i> ; Kurven <i>f pl</i> gleichen Druckes <i>m</i>
2.732	давление <i>n</i> грунта	earth pressure; earth load (am)	земен натиск <i>m</i>	empuje <i>m</i> de tierras	spinta <i>f</i> delle terre	Erddruck <i>m</i>
2.733	активное давление <i>n</i> грунта	active earth pressure	активен земен натиск <i>m</i>	empuje <i>m</i> activo (de tierras)	spinta <i>f</i> attiva delle terre	aktiver Erddruck <i>m</i>
2.734	пассивное давление <i>n</i> грунта	passive earth pressure	пасивен земен натиск <i>m</i>	empuje <i>m</i> pasivo (de tierras)	spinta <i>f</i> passiva delle terre	passiver Erddruck <i>m</i>
2.735	поровое давление <i>n</i> ; внутреннее давление <i>n</i>	internal pressure; pore pressure	вътрешно налягане <i>n</i>	presión <i>f</i> interna	pressione <i>f</i> interna; pressione <i>f</i> interstiziale	Innendruck <i>m</i>
2.736	давление <i>n</i> на грунт; давление <i>n</i> в основании	bearing pressure on foundation; soil pressure (am)	натиск <i>m</i> на почвата в основата	tensión <i>f</i> del terreno de cimentación	pressione <i>f</i> sul terreno di fondazione	Fundamentdruck <i>m</i> ; Bodenpressung <i>f</i>
2.737	давление <i>n</i> льда	ice pressure; ice load (am)	натиск <i>m</i> на леда	empuje <i>m</i> del hielo	spinta <i>f</i> del ghiaccio	Eisdruck <i>m</i>
2.738	предварительное напряжение <i>n</i> ; предварительное нагружение <i>n</i>	precompression; prestressing	предварително напрежение <i>n</i>	precompresión <i>f</i> ; pretensión <i>f</i>	precompressione <i>f</i> ; pretensione <i>f</i>	Vorbelastung <i>f</i> ; Vorspannung <i>f</i>
2.739	противодавление <i>n</i> ; поддерживающая сила <i>f</i>	uplift; uplift pressure (am)	подем <i>m</i> ; противоналягане <i>n</i>	subpresión <i>f</i> ; carga <i>f</i> de subpresión	sottopressione <i>f</i>	Auftrieb <i>m</i>
2.740	несущая способность <i>f</i>	bearing capacity	носимоспособност <i>f</i>	capacidad <i>f</i> de resistencia	capacità <i>f</i> portante	Tragfähigkeit <i>f</i>
2.741	сила <i>f</i> ; усилие <i>n</i>	force	сила <i>f</i> ; усилие <i>n</i>	esfuerzo <i>m</i>	forza <i>f</i> ; sforzo <i>m</i>	Kraft <i>f</i> ; Beanspruchung <i>f</i>
2.742	нормальная сила <i>f</i>	normal force	нормално усилие <i>n</i>	esfuerzo <i>m</i> normal	sforzo <i>m</i> normale	Normalkraft <i>f</i> ; normale Beanspruchung <i>f</i>
2.743	перерезывающая сила <i>f</i>	shearing force	срязващо усилие <i>n</i>	esfuerzo <i>m</i> cortante	sforzo <i>m</i> di taglio	Querkraft <i>f</i>
2.744	приложение <i>n</i> силы	application of a force; application of load (am)	прилагане <i>n</i> на сила	aplicación <i>f</i> de una fuerza	applicazione <i>f</i> di una forza	Anbringen <i>n</i> einer Kraft
2.745	точка <i>f</i> приложения силы	point of application of a force	точка <i>f</i> на прилагане на силата	punto <i>m</i> de aplicación de una fuerza	punto <i>m</i> di applicazione di una forza	Kraftangriffspunkt <i>m</i>
2.746	температура <i>f</i>	temperature	температура	temperatura <i>f</i>	temperatura <i>f</i>	Temperatur <i>f</i>
2.747	изменение <i>n</i> температуры	temperature variation	колебание <i>n</i> на температурата	variación <i>f</i> de temperatura	variazione <i>f</i> di temperatura	Temperaturänderung <i>f</i>
2.748	повышение <i>n</i> температуры	rise in temperature	повишение <i>n</i> на температурата	aumento <i>m</i> de temperatura	aumento <i>m</i> di temperatura	Temperatur-Zunahme <i>f</i>
2.749	понижение <i>n</i> температуры	fall in temperature; drop in temperature	понижение <i>n</i> на температурата	descenso <i>m</i> de temperatura	abbassamento <i>m</i> di temperatura	Temperatur-Abnahme <i>f</i>
2.750	внутренняя температура <i>f</i>	internal temperature	вътрешна температура <i>f</i>	temperatura <i>f</i> interna	temperatura <i>f</i> interna	Innentemperatur <i>f</i>
2.751	температурный перепад <i>m</i> ; температурный градиент <i>m</i> ; тепловой градиент <i>m</i>	temperature gradient; thermal gradient (am)	температурен градиент <i>m</i>	gradiente <i>m</i> de temperatura	gradiente <i>m</i> termico	Temperaturgefälle <i>n</i>
2.752	теплопередача <i>f</i>	heat transmission	топлопредаване <i>n</i>	transmisión <i>f</i> de calor	trasmissione <i>f</i> di calore	Wärmeübertragung <i>f</i>
2.753	разбухание <i>n</i> ; вспучивание <i>n</i> ; набухание <i>n</i>	swelling	надуване <i>n</i>	entumecimiento <i>m</i> ; aumento <i>m</i> de volumen	gonfiamento <i>m</i>	Aufquellen <i>n</i>
2.754	расширение <i>n</i>	expansion	разширяване <i>n</i>	dilatación <i>f</i> ; expansión <i>f</i>	dilatazione <i>f</i>	Dehnung <i>f</i> ; Dilatation <i>f</i>
2.755	коэффициент <i>m</i> (температурного) расширения	coefficient of expansion; thermal coefficient of expansion	коэффициент <i>m</i> на топлинно разширение	coefficiente <i>m</i> de expansión; coefficiente <i>m</i> de dilatación térmica	coefficiente <i>m</i> di dilatazione termica	Temperaturdehnzahl <i>f</i>

Польский Polski	Португальский Português	Румынский Romină	Чешский Česky	Французский Français	№№ герми- нов
linia <i>f</i> ciśnień	curva <i>f</i> das pressões	curbă <i>f</i> de presiune	tlaková čára <i>f</i>	courbe <i>f</i> des pressions	2.730
linia <i>f</i> jednakowych naprężeń	isostáticas <i>f pl</i>	izostatică <i>f</i>	čáry <i>f pl</i> stejného hlavního napětí; isostatické čáry <i>f pl</i> ; isostaty <i>f pl</i>	isostatiques <i>f pl</i>	2.731
parcie <i>n</i> gruntu	impulso <i>m</i> das terras	împingerea <i>f</i> pămîntului	zemní tlak <i>m</i> ; tlak <i>m</i> zeminy	poussée <i>f</i> des terres	2.732
czynne parcie <i>n</i> gruntu	impulso <i>m</i> activo das terras	împingerea <i>f</i> activă a pămîntului	aktivní tlak <i>m</i> zeminy	poussée <i>f</i> de terre active	2.733
bierne parcie <i>n</i> gruntu; odpór <i>m</i> gruntu	impulso <i>m</i> passivo das terras	împingerea <i>f</i> pasivă a pămîntului	pasivní tlak <i>m</i> zeminy	poussée <i>f</i> de terre passive	2.734
ciśnienie <i>n</i> wewnętrzne	pressão <i>f</i> nos poros; pressão <i>f</i> interior	presiune <i>f</i> internă; presiune <i>f</i> interstițială	vnitřní tlak <i>m</i>	pression <i>f</i> interne; pression <i>f</i> interstitielle	2.735
Jednostkowe obciążenie <i>n</i> podłoża; nacisk <i>m</i> na grunt	pressão <i>f</i> aplicada ao terreno	presiune <i>f</i> pe terenul de fundație	napětí <i>n</i> v základové spáře	contrainte <i>f</i> du sol de fondation	2.736
parcie <i>n</i> lodu	pressão <i>f</i> do gelo	împingerea <i>f</i> ghețel	tlak <i>m</i> ledu	poussée <i>f</i> de la glace	2.737
obciążenie <i>n</i> wstępne; sprężenie <i>n</i> wstępne	precompressão <i>f</i> ; pré-esforço <i>m</i>	precomprimare <i>f</i> ; pretensionare <i>f</i>	předpětí <i>n</i>	précompression <i>f</i> ; précontrainte <i>f</i>	2.738
wypór <i>m</i>	subpressão <i>f</i>	subpresiune <i>f</i>	vztlak <i>m</i>	sous-pression <i>f</i>	2.739
nośność <i>f</i>	capacidade <i>f</i> de carga	capacitate <i>f</i> portantă	únosnost <i>f</i>	capacité <i>f</i> portante	2.740
síla <i>f</i>	esforço <i>m</i> ; solicitação <i>f</i>	forță <i>f</i>	síla <i>f</i> ; namáhání <i>n</i>	force <i>f</i> ; effort <i>m</i>	2.741
síla <i>f</i> normalna	esforço <i>m</i> normal; solicitação <i>f</i> normal	forță <i>f</i> normală	normální síla <i>f</i> ; normální namáhání <i>n</i>	effort <i>m</i> normal	2.742
síla <i>f</i> poprzeczna; síla <i>f</i> tnąca; síla <i>f</i> ścinająca	esforço <i>m</i> transverso	forță <i>f</i> tăietoare	posouvající síla <i>f</i>	effort <i>m</i> tranchant	2.743
przyłożenie <i>n</i> siły	aplicação <i>f</i> de uma força	aplicarea <i>f</i> unei forțe	připojení <i>n</i> síly	application <i>f</i> d'une force	2.744
punkt <i>m</i> zaczepienia siły	ponto <i>m</i> de aplicação de uma força	punct <i>n</i> de aplicare a unei forțe	působíště <i>n</i> síly	point <i>m</i> d'application d'une force	2.745
temperatura <i>f</i>	temperatura <i>f</i>	temperatură <i>f</i>	teplota <i>f</i>	température <i>f</i>	2.746
zmiana <i>f</i> temperatury; zmienność <i>f</i> temperatury	variação <i>f</i> de temperatura	variație <i>f</i> de temperatură	změna <i>f</i> teploty	variation <i>f</i> de température	2.747
przyrost <i>m</i> temperatury	elevação <i>f</i> de temperatura	ridicări <i>f</i> de temperatură	zvýšení <i>n</i> teploty	élévation <i>f</i> de température	2.748
obniżenie <i>n</i> temperatury	descida <i>f</i> de temperatura	scădere <i>f</i> de temperatură	snížení <i>n</i> teploty	abaissement <i>m</i> de température	2.749
temperatura <i>f</i> wewnętrzna	temperatura <i>f</i> interior	temperatură <i>f</i> internă	vnitřní teplota <i>f</i>	température <i>f</i> interne	2.750
gradient <i>m</i> temperatury	gradiente <i>m</i> de temperatura	gradient <i>m</i> de temperatură	teplotní spád <i>m</i>	gradient <i>m</i> de température	2.751
wymiana <i>f</i> ciepła	transmissão <i>f</i> de calor	transmisie <i>f</i> de căldură	přenos <i>m</i> tepla	transmission <i>f</i> de chaleur	2.752
pęcznienie <i>n</i>	entumecimento <i>m</i>	umflare <i>f</i>	bobtnání <i>n</i>	gonflement <i>m</i>	2.753
wydlużenie <i>n</i>	dilatação <i>f</i> ; expansão <i>f</i>	dilatare <i>f</i>	rozpínání <i>n</i> ; dilatace <i>f</i>	dilatation <i>f</i>	2.754
współczynnik <i>m</i> rozszerzalności termicznej	coeficiente <i>m</i> de dilatação térmica	coeficient <i>m</i> de dilatare termică	součinitel <i>m</i> tepelné roztažnosti	coefficient <i>m</i> de dilatation thermique	2.755

№№ герминов	Русский	Английский English	Болгарский Български	Испанский Español	Итальянский Italiano	Немецкий Deutsch
2.756	сжатие <i>n</i> ; сокращение <i>n</i>	contraction	свиване <i>n</i>	contracción <i>f</i>	contrazione <i>f</i>	Zusammenziehung <i>f</i> ; Schrumpfung <i>f</i>
2.757	усадка <i>f</i>	shrinkage	съсъхване <i>n</i>	retracción <i>f</i>	ritiro <i>m</i>	Schwinden <i>n</i>
2.758	коэффициент усадки <i>m</i>	shrinkage coefficient; degree of shrinkage ( <i>am</i> )	коэффициент <i>m</i> на съсъхване	coeficiente <i>m</i> de retracción	coefficiente <i>m</i> di ritiro	Schwindmass <i>n</i>
2.759	мероприятия <i>n pl</i> против усадки	shrinkage prevention	защита <i>f</i> срещу съсъхване	medidas <i>f pl</i> contra la retracción	mezzi <i>m pl</i> per impedire il ritiro	Schutz <i>m</i> gegen Schwinden
2.760	скольжение <i>n</i>	sliding	хлъзгане <i>n</i>	deslizamiento <i>m</i>	scivolamento <i>m</i>	Gleiten <i>n</i>
2.761	коэффициент трения <i>m</i>	coefficient of friction	коэффициент <i>m</i> на триене	coeficiente <i>m</i> de rozamiento	coefficiente <i>m</i> di attrito	Reibungskoeffizient <i>m</i>
2.762	внутреннее трение <i>n</i>	internal friction	вътрешно триене <i>n</i>	rozamiento <i>m</i> interno	attrito <i>m</i> interno	Innere Reibung <i>f</i>
2.763	напряжение <i>n</i>	stress	напрежение <i>n</i>	tensión <i>f</i>	tensione <i>f</i> ; sollecitazione <i>f</i>	Spannung <i>f</i>
2.764	сжатие <i>n</i> ; уплотнение <i>n</i>	compression	свиване <i>n</i>	compresión <i>f</i>	compressione <i>f</i>	Druck <i>m</i>
2.765	растяжение <i>n</i> ; удлинение <i>n</i>	elongation; tension	удължаване <i>n</i>	alargamiento <i>m</i> ; elongación <i>f</i>	allungamento <i>m</i>	Verlängerung <i>f</i>
2.766	сдвиг <i>m</i> ; смещение <i>n</i>	displacement; components of displacement ( <i>am</i> )	отместване <i>n</i>	desplazamiento <i>m</i>	spostamento <i>m</i>	Verschiebung <i>f</i>
2.767	тягучесть <i>f</i> ; растяжимость <i>f</i>	ductility	еластичност <i>f</i>	ductilidad <i>f</i>	duttilità <i>f</i>	Dehnbarkeit <i>f</i>
2.768	относительное удлинение <i>n</i>	unit elongation	специфично удължаване <i>n</i>	alargamiento <i>n</i> específico	allungamento <i>m</i> unitario	spezifische Dehnung <i>f</i>
2.769	разрушающая деформация <i>f</i>	breaking strain	удължаване <i>n</i> при съсъване	alargamiento <i>m</i> de rotura	allungamento <i>m</i> di rottura	Bruchdehnung <i>f</i>
2.770	деформация <i>f</i> при разрушении	strain at failure	деформация <i>f</i> при съсъване	deformación <i>f</i> a la rotura	deformazione <i>f</i> alla rottura	Verformung <i>f</i> bis zum Bruch
2.771	тангенциальная деформация <i>f</i> ; деформация <i>f</i> сдвига	shear strain	деформация <i>f</i> при срязване	deformación <i>f</i> por esfuerzo cortante	deformazione <i>f</i> di taglio	Scherverformung <i>f</i> ; Schubverformung <i>f</i>
2.772	работа <i>f</i> деформации	strain energy; deformation energy ( <i>am</i> ); work of deformation ( <i>am</i> ); strain	деформационна работа <i>f</i>	trabajo <i>m</i> de deformación	energia <i>f</i> di deformazione	Deformationsarbeit <i>f</i>
2.773	растяжение <i>n</i>	tension	опъване <i>m</i>	tensión <i>f</i> ; tracción <i>f</i>	trazione <i>f</i> ; estensione <i>f</i>	Zug <i>m</i>
2.774	срез <i>m</i> ; скалывание <i>n</i>	shear	срязване <i>n</i>	esfuerzo <i>m</i> cortante	taglio <i>m</i>	Schub <i>m</i> ; Abscherung <i>f</i>
2.775	изгиб <i>m</i>	bending; flexure ( <i>am</i> )	огъване <i>n</i>	flexión <i>f</i>	llesstone <i>f</i>	Biegung <i>f</i>
2.776	напряжённое состояние <i>n</i>	state of stress	напрягнато състояние <i>n</i>	estado <i>m</i> de tensión	stato <i>m</i> di tensione	Spannungszustand <i>m</i>
2.777	главное напряжение <i>n</i>	principal stress	главно напрежение <i>n</i>	esfuerzo <i>m</i> principal; tensión <i>f</i> principal	storzo <i>m</i> principale	Hauptspannung <i>f</i>
2.778	вторичное напряжение <i>n</i>	secondary stress	вторично напрежение <i>n</i>	esfuerzo <i>m</i> secundario; tensión <i>f</i> secundaria	storzo <i>m</i> secondario; sollecitazione <i>f</i> secondaria	Nebenspannung <i>f</i>
2.779	нормальное напряжение <i>n</i>	normal stress	нормално напрежение <i>n</i>	tensión <i>f</i> normal	sollecitazione <i>f</i> normale	Normalspannung <i>f</i>
2.780	радиальное напряжение <i>n</i>	radial stress	радиално напрежение <i>n</i>	tensión <i>f</i> radial	sollecitazione <i>f</i> radiale	Radialspannung <i>f</i>
2.781	касательное напряжение <i>n</i>	tangential stress	тангенциално напрежение <i>n</i>	tensión <i>f</i> tangencial	sollecitazione <i>f</i> tangenziale	Tangentialspannung <i>f</i>
2.782	напряжение <i>n</i> (нормальное) в кольце; кольцевое напряжение <i>n</i>	hoop stress; circumferential stress	усуквателно напрежение <i>n</i>	tensión <i>f</i> circular	sollecitazione <i>f</i> torsionale	Ringspannung <i>f</i>



Польский Polski	Португальский Português	Румынский Română	Чешский Česky	Французский Français	№№ терми- нов
ściągnięcie <i>n</i> ; zwięźlenie <i>n</i>	contração <i>f</i>	contractie <i>f</i>	smrštění <i>n</i> ; smršti'ování <i>n</i>	contraction <i>f</i>	2.756
skurcz <i>m</i>	retracção <i>f</i> ; contração <i>f</i>	contractie <i>f</i>	smrštění <i>n</i> ; smršti'ování <i>n</i>	retrait <i>m</i>	2.757
współczynnik <i>m</i> skur- czu	coeficiente <i>m</i> de re- tracção; coeficiente <i>m</i> de con- tracção	coeficient <i>m</i> de con- tractie	součinitel <i>m</i> smrštění	coefficient <i>m</i> de retrait	2.758
środek <i>m</i> przeciwskur- czowy	impedimento <i>m</i> de con- tracção	mijloace <i>n pl</i> pentru a se opune contrac- ției	opatření <i>n</i> proti smr- štění	moyens <i>m pl</i> pour s'op- poser au retrait	2.759
poślizg <i>m</i>	deslizamento <i>m</i>	alunecare <i>f</i>	sklouznutí <i>n</i> ; usmyknutí <i>n</i>	glissement <i>m</i>	2.760
współczynnik <i>m</i> tar- cia	coeficiente <i>m</i> de atrito	coeficient <i>m</i> de frecare	součinitel <i>m</i> tření	coefficient <i>m</i> de frot- tement	2.761
tarcie <i>n</i> wewnętrzne	atrito <i>m</i> interno	frecare <i>f</i> interioară	vnitřní tření <i>n</i>	frottement <i>m</i> interne	2.762
napężenie <i>n</i>	tensão <i>f</i>	tensiune <i>f</i> ; efort <i>n</i> unitar	napětí <i>n</i>	taux <i>m</i> de travail; fatigue <i>f</i> ; contrainte <i>f</i>	2.763
kompresja <i>f</i> ; zagęszczenie <i>n</i>	compressão <i>f</i>	compresiune <i>f</i>	stlačení <i>n</i>	compression <i>f</i>	2.764
wydłużenie <i>n</i>	extensão <i>f</i>	lungire <i>f</i>	prodloužení <i>n</i>	allongement <i>m</i>	2.765
przesunięcie <i>n</i> ; przemieszczenie <i>n</i>	deslocamento <i>m</i>	deplasare <i>f</i>	přemístění <i>n</i> ; posunutí <i>n</i> ; posun <i>m</i>	déplacement <i>m</i>	2.766
wydłużalność <i>f</i>	ductilidade <i>f</i>	ductilitate <i>f</i>	tažnost <i>f</i> ; roztáznost <i>f</i>	ductilité <i>f</i>	2.767
wydłużenie <i>n</i> jednot- kowe	extensão <i>f</i> ; deformação <i>f</i> unitária	lungire <i>f</i> specifică	specifické prodloužení <i>n</i> ; měrné roztážení <i>n</i>	allongement <i>m</i> spéci- fique	2.768
wydłużenie <i>n</i> przy zer- waniu	alongamento <i>m</i> de ro- tura	alungire <i>f</i> la ruptură	roztážení <i>n</i> na mezi pevnosti	allongement <i>m</i> de rup- ture	2.769
odkształcenie <i>n</i> przy złamaniu	deformação <i>f</i> na ro- tura	deformație <i>f</i> la ruptură	přetvoření <i>n</i> k mezi pevnosti	déformation <i>f</i> à la rup- ture	2.770
odkształcenie <i>n</i> przy ściananiu	deformação <i>f</i> de corte	deformație <i>f</i> la alu- necare	přetvoření <i>n</i> smykem	déformation <i>f</i> de cisail- lement	2.771
praca <i>f</i> sprężysta	energia <i>f</i> de deformação	energie <i>f</i> de deformație	peťvárná práce <i>f</i>	travail <i>m</i> de déformation	2.772
rozciąganie <i>n</i>	tracção <i>f</i>	tracțiune <i>f</i>	tah <i>m</i>	traction <i>f</i> ; extension <i>f</i>	2.773
ściananie <i>n</i>	esforço <i>m</i> transverso; corte <i>m</i>	lorfecare <i>f</i>	smyk <i>m</i> ; sířih <i>m</i>	cisaillement <i>m</i>	2.774
zginanie <i>n</i>	flexão <i>f</i>	incovoiere <i>f</i>	ohyb <i>m</i>	flexion <i>f</i>	2.775
stan <i>m</i> naprężení	estado <i>m</i> de tensão	stare <i>f</i> de tensiune	napjatost <i>f</i>	état <i>m</i> de tension	2.776
naprężenie <i>n</i> główne	tensão <i>f</i> principal	tensiune <i>f</i> principală; efort <i>n</i> principal	hlavní napětí <i>n</i>	fatigue <i>f</i> principale	2.777
naprężenie <i>n</i> drugorzę- dne	tensão <i>f</i> secundária	tensiune <i>f</i> secundară; efort <i>n</i> secundar	vedlejší napětí <i>n</i>	fatigue <i>f</i> secondaire; contrainte <i>f</i> secondaire	2.778
naprężenie <i>n</i> normalne	tensão <i>f</i> normal	tensiune <i>f</i> normală; efort <i>n</i> normal	normální napětí <i>n</i>	contrainte <i>f</i> normale	2.779
naprężenie <i>n</i> radialne; naprężenie <i>n</i> promie- niowe	tensão <i>f</i> radial	tensiune <i>f</i> radială; efort <i>n</i> radial	radiální napětí <i>n</i>	contrainte <i>f</i> radiale	2.780
naprężenie <i>n</i> stycznne	tensão <i>f</i> tangencial	tensiune <i>f</i> tangențială; efort <i>n</i> tangențial	tangenciální napětí <i>n</i>	contrainte <i>f</i> tangen- tielle	2.781
naprężenie <i>n</i> pierście- niowe	tensão <i>f</i> de cintagem	tensiune <i>f</i> circulară; efort <i>n</i> circular	prstencové napětí <i>n</i>	contrainte <i>f</i> circulaire	2.782

№№ терминов	Русский	Английский English	Болгарский Български	Испанский Español	Итальянский Italiano	Немецкий Deutsch
2.783	граничное напряжение <i>n</i> ; краевое напряжение <i>n</i>	edge stress	ръбово напрежение <i>n</i>	tensión <i>f</i> en el borde	sollecitazione <i>f</i> ai lembi	Randspannung <i>f</i>
2.784	граничные условия <i>n pl</i>	boundary conditions	гранични условия <i>n pl</i>	condiciones <i>f pl</i> en los límites	condizioni <i>f pl</i> ai limiti	Randbedingungen <i>f pl</i>
2.785	допускаемое напряжение <i>n</i>	permissible stress; allowable stress ( <i>am</i> )	допустимо напрежение <i>n</i>	tensión <i>f</i> admisible	sollecitazione <i>f</i> ammissibile; sollecitazione <i>f</i> limite	zulässige Spannung <i>f</i>
2.786	сжимающее напряжение <i>n</i>	compressive stress	напрежение <i>n</i> на натиск	tensión <i>f</i> de compresión	sollecitazione <i>f</i> di compressione	Druckspannung <i>f</i>
2.787	растягивающее напряжение <i>n</i>	tensile stress	напрежение <i>n</i> на опън	tensión <i>f</i> de tracción	sollecitazione <i>f</i> di trazione	Zugspannung <i>f</i>
2.788	тангенциальное напряжение <i>n</i> ; касательное напряжение <i>n</i> ; скалывающее напряжение <i>n</i> ; напряжение <i>n</i> на срез; напряжение <i>n</i> на сдвиг	shear stress	напрежение <i>n</i> на срязване	tensión <i>f</i> cortante; esfuerzo <i>m</i> cortante	sollecitazione <i>f</i> di taglio	Schubspannung <i>f</i> ; Scherspannung <i>f</i>
2.789	эффективный срез <i>m</i> ; эффективный сдвиг <i>m</i>	effective shear	действительно срязване <i>n</i>	esfuerzo <i>m</i> cortante efectivo; cizallamiento <i>m</i> efectivo	taglio <i>m</i> effettivo	effektiver Schub <i>m</i>
2.790	линия <i>f</i> равных касательных напряжений; изостата <i>f</i> скалывающих напряжений	line of equal shear	линия <i>f</i> на еднакво срязване	líneas <i>f pl</i> de igual esfuerzo cortante	linea <i>f</i> di uguale sforzo di taglio	Linie <i>f</i> gleicher Scherspannung
2.791	изгибающее напряжение <i>n</i>	bending stress	напрежение <i>n</i> на огъване	tensión <i>f</i> de flexión	sollecitazione <i>f</i> di flessione	Biegespannung <i>f</i>
2.792	критическое напряжение <i>n</i> при изгибе	buckling stress	напрежение <i>n</i> на изкълчване	tensión <i>f</i> de pando	sollecitazione <i>f</i> al carico di punta	Knickspannung <i>f</i>
2.793	усадочное напряжение <i>n</i>	shrinkage stress	напрежение <i>n</i> от съсъхване	tensión <i>f</i> de retracción	sollecitazione <i>f</i> di trazione	Schwindspannung <i>f</i>
2.794	прочность <i>f</i> на сжатие; нормативное сопротивление <i>n</i> (предел прочности) сжатию	compressive strength	якост <i>f</i> на натиск	resistencia <i>f</i> a la compresión	resistenza <i>f</i> a compressione	Druckfestigkeit <i>f</i>
2.795	прочность <i>f</i> на растяжение; нормативное сопротивление <i>n</i> (предел прочности) растяжению	tensile strength	якост <i>f</i> на опън	resistencia <i>f</i> a la tracción; resistencia <i>f</i> a la extensión	resistenza <i>f</i> a trazione	Zugfestigkeit <i>f</i>
2.796	нормативное сопротивление <i>n</i> (предел прочности) сдвигу	shear strength	якост <i>f</i> на срязване	resistencia <i>f</i> al esfuerzo cortante	resistenza <i>f</i> al taglio	Schubfestigkeit <i>f</i>
2.797	нормативное сопротивление <i>n</i> (предел прочности) изгибу	bending strength; strength in bending; flexural strength ( <i>am</i> )	якост <i>f</i> на огъване	resistencia <i>f</i> a la flexión	resistenza <i>f</i> alla flessione	Biegefestigkeit <i>f</i>
2.798	модуль <i>m</i> упругости	modulus of elasticity	еластичен модул <i>m</i>	módulo <i>m</i> de elasticidad	modulo <i>m</i> d'elasticità	Elastizitätsmodul <i>m</i>
2.799	модуль <i>m</i> сдвига	modulus of elasticity in shear	коэффициент <i>m</i> на напречна деформация	coeficiente <i>m</i> de elasticidad transversal	modulo <i>m</i> d'elasticità trasversale	Schubmodul <i>m</i>
2.800	коэффициент Пуассона <i>m</i>	Poisson's ratio	коэффициент <i>m</i> на Пуасон	coeficiente <i>m</i> de Poisson	coefficiente <i>m</i> di Poisson	Poissonsche Zahl <i>f</i> ; Querdehnungszahl <i>i</i>
2.801	предел <i>m</i> пропорциональности	limit of proportionality; proportional limit ( <i>am</i> )	граница <i>f</i> на пропорционалност	límite <i>m</i> de proporcionalidad	limite <i>m</i> di proporzionalità	Proportionalitätsgrenze <i>f</i>

Польский Polski	Португальский Português	Румынский Română	Чешский Cesky	Французский Français	№№ терми- нов
naprężenie <i>n</i> brzegowe	tensão <i>f</i> nos bordos	tensiune <i>f</i> la muchie	krajní napětí <i>n</i>	contrainte <i>f</i> à l'arête	2.783
warunki <i>m pl</i> graniczne; warunki <i>m pl</i> brzegowe	condições <i>f pl</i> de fronteira; condições <i>f pl</i> aos limites	condiții <i>f pl</i> la limită	okrajové podmínky <i>f pl</i>	conditions <i>f pl</i> aux limites	2.784
naprężenie <i>n</i> dopuszczalne	tensão <i>f</i> de segurança	tensiune <i>f</i> admisibilă; efort <i>n</i> admisibil	dovolené napětí <i>n</i>	contrainte <i>f</i> admissible	2.785
naprężenie <i>n</i> ścisające	tensão <i>f</i> de compressão	efort <i>n</i> de compresiune	napětí <i>n</i> v tlaku	contrainte <i>f</i> à a compression	2.786
naprężenie <i>n</i> rozciągające	tensão <i>f</i> de tracção	efort <i>n</i> de tensiune	napětí <i>n</i> v tahu	contrainte <i>f</i> à l'extension; contrainte <i>f</i> à la traction	2.787
naprężenie <i>n</i> ścinające	tensão <i>f</i> tangencial	efort <i>n</i> de alunecare	napětí <i>n</i> v smyku; smykové napětí <i>n</i>	contrainte <i>f</i> au cisaillement	2.788
ściananie <i>n</i> efektywne	corte <i>m</i> efectivo	efort <i>n</i> de alunecare efectiv	výsledný smyk <i>m</i>	cisaillement <i>m</i> effectif	2.789
linia <i>f</i> jednakowych naprężeń ścinających	linha <i>f</i> de igual tensão tangencial	linia <i>f</i> de egal efort de alunecare	čára <i>f</i> stejného napětí v smyku	ligne <i>f</i> d'égal cisaillement	2.790
naprężenie <i>n</i> przy zgięciu	tensão <i>f</i> devida à flexão	efort <i>n</i> de încovoiere	napětí <i>n</i> v ohybu	contrainte <i>f</i> à la flexion	2.791
naprężenie <i>n</i> przy wyboczeniu	tensão <i>f</i> devida à encurvadura	efort <i>n</i> de flambaj	vzpěrné napětí <i>n</i>	contrainte <i>f</i> au flambage	2.792
naprężenie <i>n</i> skurczowe	tensão <i>f</i> devida à retracção	efort <i>n</i> de contracție	napětí <i>n</i> od smrštění	contrainte <i>f</i> de retrait	2.793
wytrzymałość <i>f</i> na ściskanie	resistência <i>f</i> à compressão	rezistență <i>f</i> la compresiune	pevnost <i>f</i> v tlaku	résistance <i>f</i> à la compression	2.794
wytrzymałość <i>f</i> na rozciąganie	resistência <i>f</i> à tracção	rezistență <i>f</i> la tracțiune	pevnost <i>f</i> v tahu	résistance <i>f</i> à la traction; résistance <i>f</i> à l'extension	2.795
wytrzymałość <i>f</i> na ściananie	resistência <i>f</i> ao corte	rezistență <i>f</i> la alunecare	pevnost <i>f</i> v smyku	résistance <i>f</i> au cisaillement	2.796
wytrzymałość <i>f</i> na zgięcie	resistência <i>f</i> à flexão	rezistență <i>f</i> la încovoiere	pevnost <i>f</i> v ohybu	résistance <i>f</i> à la flexion	2.797
współczynnik <i>m</i> sprężystości	módulo <i>m</i> de elasticidade	modul <i>m</i> de elasticitate	modul <i>m</i> pružnosti	module <i>m</i> d'élasticité	2.798
współczynnik <i>m</i> sprężystości przy przesuwanu	módulo <i>m</i> de elasticidade transversal; módulo <i>m</i> de elasticidade ao corte; módulo <i>m</i> de distorção	coeficient <i>m</i> de elasticitate la tăiere	modul <i>m</i> pružnosti v smyku	coefficient <i>m</i> d'élasticité transversale	2.799
współczynnik <i>m</i> Poisson'a	coeficiente <i>m</i> de Poisson	coeficientul <i>m</i> lui Poisson	Poissonovo číslo <i>n</i> ; Poissonův součinitel <i>m</i>	coefficient <i>m</i> de Poisson	2.800
granica <i>f</i> proporcjonalności	limite <i>m</i> de proporcionalidade	limită <i>f</i> de proporționalitate	mez <i>f</i> úměrnosti	limite <i>f</i> de proporcionalité	2.801

№№ терминов	Русский	Английский English	Болгарский Български	Испанский Español	Итальянский Italiano	Немецкий Deutsch
2.802	область <i>f</i> упругости	elastic range	еластична зона <i>f</i>	campo <i>m</i> elástico	campo <i>m</i> elastico; regime <i>m</i> elastico	elastische Reichweite <i>f</i>
2.803	предел <i>m</i> упругости	elastic limit	еластична граница <i>f</i>	límite <i>m</i> de elasticidad	limite <i>m</i> di elasticità	Elastizitätsgrenze <i>f</i>
2.804	предельное значение <i>n</i>	limiting value; limit ( <i>am</i> )	гранична стойност <i>f</i>	valor <i>m</i> límite	valore <i>m</i> limite	Grenzwert <i>m</i>
2.805	предел <i>m</i> текучести	ductility limit; yield point; flow limit ( <i>am</i> )	граница <i>f</i> на протичане	límite <i>m</i> de fluencia	limite <i>m</i> di snervamento	Fließgrenze <i>f</i>
2.806	пластическое течение <i>n</i>	plastic flow	пластично изтичане <i>n</i>	derrame <i>m</i> plástico	scorrimento <i>m</i> plastico	plastisches Fließen <i>n</i>
2.807	пластическая деформация <i>f</i>	plastic deformation	пластична деформация <i>f</i>	deformación <i>f</i> plástica	deformazione <i>f</i> plastica	plastische Deformation <i>f</i> ; plastische Verformung <i>f</i>
2.808	предел <i>m</i> текучести	liquid limit	граница <i>f</i> на пластичността	límite <i>m</i> líquido	limite <i>m</i> di liquidità	größter Wassergehalt <i>m</i>
2.809	потенциальная энергия <i>f</i> ; кинетическая энергия <i>f</i>	potential energy; kinetic energy	потенциална енергия <i>f</i> ; кинетична енергия <i>f</i>	energía <i>f</i> potencial; energía <i>f</i> cinética	energía <i>f</i> potenziale; energía <i>f</i> cinética	kinetische Energie <i>f</i>
2.810	прогиб <i>m</i> ; отклонение <i>n</i>	deflection	отклонение <i>n</i>	flecha <i>f</i>	freccia <i>f</i>	Ablenkung <i>f</i> ; Ausschlag <i>m</i>
2.811	изгибающий момент <i>m</i>	bending moment	огъвателен момент <i>m</i>	momento <i>m</i> flector	momento <i>m</i> flettente	Biegemoment <i>n</i>
2.812	опрокидывающий момент <i>m</i>	overturning moment; turning moment ( <i>am</i> )	момент <i>m</i> на обръщане	momento <i>m</i> de vuelco	momento - <i>m</i> alternante	Kippmoment <i>n</i>
2.813	момент <i>m</i> пары сил	moment of a couple	момент <i>m</i> на двойца сили	momento <i>m</i> de un par	momento <i>m</i> di una coppia	Moment <i>n</i> eines Kräftepaars
2.814	крутящий момент <i>m</i>	torque	осуквателен момент <i>m</i>	momento <i>m</i> de torsión	momento <i>m</i> di torsione	Drehmoment <i>n</i>
2.815	устойчивость <i>f</i>	stability	устойчивост <i>f</i>	estabilidad <i>f</i>	stabilità <i>f</i>	Standfestigkeit <i>f</i> ; Stabilität <i>f</i>
2.816	расчёт <i>m</i> устойчивости	stability calculation	изчисление <i>n</i> на устойчивостта	cálculo de la destabilidad	calcolo <i>m</i> di stabilità	Standfestigkeitsrechnung <i>f</i>
2.817	устойчивость <i>f</i> под нагрузкой	stability under load; in equilibrium loaded ( <i>am</i> )	устойчивост <i>f</i> при натоварване	equilibrio <i>m</i> en carga	stabilità <i>f</i> sotto carico	Standfestigkeit <i>f</i> unter Belastung
2.818	устойчивость <i>f</i> без нагрузки	stability unloaded; in equilibrium empty ( <i>am</i> )	устойчивост <i>f</i> без натоварване	equilibrio <i>m</i> en vacío	stabilità <i>f</i> senza carico; stabilità <i>f</i> a vuoto	Standfestigkeit <i>f</i> ohne Belastung
2.819	испытание <i>n</i> на изгиб	bending test	изпитване <i>n</i> на огъване	ensayo <i>m</i> de flexión	prova <i>f</i> a flessione	Biegeungsprobe <i>f</i>
2.820	испытание <i>n</i> на усталость	fatigue test	изпитване <i>n</i> на трайност	ensayo <i>m</i> de resistencia	prova <i>f</i> di fatica	Ermüdungsprobe <i>f</i>
2.821	коэффициент <i>m</i> запаса	factor of safety; safety factor	коэффициент <i>m</i> на сигурност	coeficiente <i>m</i> de seguridad	coefficiente <i>m</i> di sicurezza	Sicherheitsfaktor <i>m</i> ; Sicherheitskoeffizient <i>m</i>
2.822	допустимое отклонение <i>n</i>	tolerance; permissible deviation; tolerance limit ( <i>am</i> )	допустимо отклонение <i>n</i>	tolerancia <i>f</i>	tolleranza <i>f</i> ; limite <i>m</i> di tolleranza	Toleranz <i>f</i> ; erlaubte Abweichung <i>f</i>
2.823	поправочный коэффициент <i>m</i>	correction coefficient; auxiliary value ( <i>am</i> )	корекционен коэффициент <i>m</i>	coeficiente <i>m</i> de corrección; valor <i>m</i> auxiliar	coefficiente <i>m</i> di correzione; valore <i>m</i> ausiliario	Hilfswert <i>m</i>
2.824	разрушение <i>n</i> ; разлом <i>m</i> ; разрыв <i>m</i>	rupture; breaking; failure	разрушаване <i>n</i>	rotura <i>f</i> ; ruptura <i>f</i>	rottura <i>f</i> ; frattura <i>f</i>	Bruch <i>m</i>
2.825	поверхность <i>f</i> разрушения; плоскость <i>f</i> разлома	breaking plane; smooth break ( <i>am</i> )	повърхност <i>f</i> на скъсване	superficie <i>f</i> de rotura	superficie <i>f</i> di rottura	Bruchfläche <i>f</i>
2.826	эффект <i>m</i> надреза; эффект <i>m</i> пробивки отверстия	notch effect; punching effect	изпитване <i>n</i> на удар	efecto <i>m</i> de entalladura; efecto <i>m</i> de punzonamiento	effetto <i>m</i> di intaglio; effetto <i>m</i> di punzonatura	Kerbschlagwirkung <i>f</i>
2.827	опора <i>f</i>	abutment; support	опора <i>f</i>	apoyo <i>m</i> ; soporte <i>m</i>	appoggio <i>m</i> ; supporto <i>m</i>	Lager <i>n</i> ; Stütze <i>f</i>

Польский Polski	Португальский Português	Румынский Română	Чешский Česky	Французский Français	№№ терми- нов
strefa <i>f</i> sprężystości	fase <i>f</i> elástica; domínio <i>m</i> elástico	zonă <i>f</i> elastică; domeniu <i>n</i> elastic	pružná oblast <i>f</i>	zone <i>f</i> d'élasticité; domaine <i>m</i> élastique	2.802
granica <i>f</i> sprężystości	limite <i>m</i> elástico; tensão <i>f</i> limite de elasticidade	limită <i>f</i> de elasticitate	mez <i>f</i> pružnosti	limite <i>f</i> d'élasticité	2.803
wartość <i>f</i> graniczna	valor <i>m</i> limite	valoare <i>f</i> limită	mezní hodnota <i>f</i>	valeur <i>f</i> limite	2.804
granica <i>f</i> płynności	tensão <i>f</i> de cedência	limită <i>f</i> de curgere	mez <i>f</i> průtažnosti	limite <i>f</i> de fluage	2.805
płynność <i>f</i> plastyczna	escoamento <i>m</i> plástico	curgere <i>f</i> plastică	plastické tečení <i>n</i>	écoulement <i>m</i> plastique	2.806
odkształcenie <i>n</i> plastyczne	deformação <i>f</i> plástica	deformație <i>f</i> plastică	plastické přetvoření <i>n</i> ; plastická deformace <i>f</i>	déformation <i>f</i> plastique	2.807
nasycenie <i>n</i> graniczne wody	limite <i>m</i> de liquidez	limită <i>f</i> lichidă	největší obsah <i>m</i> vody	limite <i>f</i> liquide	2.808
energia <i>f</i> potencjalna; energia <i>f</i> kinetyczna	energia <i>f</i> potencial; energia <i>f</i> cinética	energie <i>f</i> potențială; energie <i>f</i> cinetică	potenciální energie <i>f</i> ; kinetická energie <i>f</i>	énergie <i>f</i> potentielle; énergie <i>f</i> cinétique	2.809
ugięcie <i>n</i> ; odchylenie <i>n</i>	flecha <i>f</i>	săgeată <i>f</i>	vzepětí <i>n</i> klenby	flèche <i>f</i>	2.810
moment <i>m</i> gnący	momento <i>m</i> flector	moment <i>n</i> de încovoiere	ohybový moment <i>m</i>	moment <i>m</i> fléchissant	2.811
moment <i>m</i> wywracający	momento <i>m</i> de derrubamento	moment <i>n</i> de răsturnare	moment <i>m</i> překocení	moment <i>m</i> de basculement	2.812
moment <i>m</i> pary sił	momento <i>m</i> de um binário	momentul <i>n</i> unui cuplu	moment <i>m</i> dvojice sil	moment <i>m</i> d'un couple	2.813
moment <i>m</i> skręcający	momento <i>m</i> de torção	moment <i>n</i> de torsiune	kroucí moment <i>m</i>	moment <i>m</i> de torsion	2.814
stateczność <i>f</i>	estabilidade <i>f</i>	stabilitate <i>f</i>	stabilita <i>f</i>	stabilité <i>f</i>	2.815
obliczenie <i>n</i> stateczności	cálculo <i>m</i> de estabilidade	calcul <i>n</i> de stabilitate	výpočet <i>m</i> stability	calcul <i>m</i> de stabilité	2.816
stateczność <i>f</i> pod obciążeniem	equilíbrio <i>m</i> em carga	echilibru <i>n</i> sub sarcină	rovnováha <i>f</i> při zatižení	équilibre <i>m</i> en charge	2.817
stateczność <i>f</i> bez obciążenia	equilíbrio <i>m</i> em ausência de carga	echilibru <i>n</i> fără sarcină	rovnováha <i>f</i> bez zatižení	équilibre <i>m</i> à vide	2.818
próba <i>f</i> na zginanie	ensaio <i>m</i> de flexão	probă <i>f</i> la încovoiere	zkouška <i>f</i> ohybem	essai <i>m</i> de flexion	2.819
próba <i>f</i> na zmęczenie	ensaio <i>m</i> de fadiga	probă <i>f</i> la oboseală	zkouška <i>f</i> na únavu	essai <i>m</i> d'endurance	2.820
współczynnik <i>m</i> bezpieczeństwa	coeficiente <i>m</i> de segurança	coeficient <i>m</i> de siguranță	součinitel <i>m</i> bezpečnosti; mira <i>f</i> bezpečnosti	coefficient <i>m</i> de sécurité	2.821
tolerancja <i>f</i> ; odchyłka <i>f</i> dopuszczalna	tolerância <i>f</i>	toleranță <i>f</i>	dovolená odchylka <i>f</i> ; tolerance <i>f</i>	tolérance <i>f</i>	2.822
wartość <i>f</i> pomocnicza	valor <i>m</i> auxiliar	valoare <i>f</i> ajutoare	pomocná hodnota <i>f</i>	valeur <i>f</i> auxiliaire	2.823
złamanie <i>n</i> ; pęknięcie <i>n</i>	rotura <i>f</i> ; ruptura <i>f</i>	rupere <i>f</i>	lom <i>m</i> ; zlomení <i>n</i> ; zlom <i>m</i>	rupture <i>f</i> ; cassure <i>f</i>	2.824
powierzchnia <i>f</i> złamania	superfície <i>f</i> de rotura	suprafață <i>f</i> de ruptură	poyrch <i>m</i> lomu	surface <i>f</i> de rupture	2.825
punktowanie <i>n</i> ; wpływ <i>m</i> karbu	efeito <i>m</i> de entalhe	efect <i>n</i> de tăiere; efect <i>n</i> de poansonare	zkouška <i>f</i> na vrub; zkouška <i>f</i> jehlou	effet <i>m</i> d'entaille; effet <i>m</i> de poinçonnement	2.826
podpora <i>f</i> ; łożysko <i>n</i>	apoio <i>m</i>	reazem <i>n</i> ; suport <i>m</i>	opěra <i>f</i> ; podpěra <i>f</i>	appui <i>m</i> ; support <i>m</i>	2.827

№№ герман- сь	Русский	Английский English	Болгарский Български	Испанский Español	Итальянский Italiano	Немецкий Deutsch
2.826	точка опоры	point of support	опорна точка <i>f</i>	punto <i>m</i> de apoyo	punto <i>m</i> d'appoggio	Auflagerpunkt <i>m</i> ; Stützpunkt <i>m</i>
2.829	ось <i>f</i> шарнира; шарнир <i>m</i>	hinge; joint ( <i>am</i> ); linkage point ( <i>am</i> )	точка <i>f</i> на движение; става <i>f</i>	charnela <i>f</i> ; junta <i>f</i> ; punto <i>m</i> de articu- lación	punto <i>m</i> di artico- lazione; giunto <i>m</i>	Gelenkpunkt <i>m</i> ; Scharnier <i>n</i>
2.830	пята <i>f</i>	abutment	встой <i>m</i>	estribo <i>m</i>	spalla <i>f</i>	Widerlager <i>n</i>
2.831	заделка <i>f</i> ; зашемление <i>n</i>	fixing; fixity; clamping ( <i>am</i> ); constraining ( <i>am</i> )	запъване <i>n</i>	empotramiento <i>m</i>	incastramento <i>m</i>	Einbindung <i>f</i>
2.832	частичная заделка <i>f</i> ; частичное зашем- ление <i>n</i>	partial fixing	полу-запъване <i>n</i>	semi-empotramien- to <i>m</i>	semincastro <i>m</i>	teilweise Einbin- dung <i>f</i>
2.833	расчётный пролёт <i>m</i>	theoretical span; span ( <i>am</i> )	теоретичен отвор <i>m</i>	luz <i>f</i> teórica	portata <i>f</i> teorica; luce <i>f</i>	theoretische Spann- weite <i>f</i>
2.834	пролёт <i>m</i> в свету	clear span	светъл отвор <i>m</i>	luz <i>f</i> libre	luce <i>f</i> libera	freie Spannweite <i>f</i>
2.835	расчётная длина <i>f</i> стержня	effective length of strut	изключвателна дъл- жина <i>f</i>	altura <i>f</i> de pandeo	altezza <i>f</i> di presso- flessione	effektive Knicklänge <i>f</i>
2.836	жёсткость <i>f</i>	rigidity; stiffness	коравина <i>f</i>	rigidez <i>f</i>	rigidezza <i>f</i>	Steifigkeit <i>f</i>
2.837	балка <i>f</i> ; прогон <i>m</i>	beam; girder	греда <i>f</i>	viga <i>f</i>	trave <i>f</i>	Träger <i>m</i> ; Balken <i>m</i>
2.838	консольная балка <i>f</i>	cantilever beam	едностранно запъ- ната греда <i>f</i>	viga <i>f</i> en voladizo; viga <i>f</i> empotrada en un extremo	trave <i>f</i> a mensola; trave <i>f</i> incastrata ad una estremità	einseitig eingespann- ter Träger <i>m</i>
2.839	свободноопёртая балка <i>f</i>	freely supported beam; simple beam	свободно лежаща греда <i>f</i>	viga <i>f</i> simplemente apoyada	trave <i>f</i> semplice- mente appoggia- ta	frei aufliegender Trä- ger <i>m</i>
2.840	неразрезная балка <i>f</i>	continuous beam	непрекъсната греда <i>f</i>	viga <i>f</i> continua	trave <i>f</i> continua	Durchlaufträger <i>m</i> ; kontinuierlicher Träger <i>m</i>
2.841	усиление <i>n</i> ; придание <i>n</i> жёстко- сти	strengthening; strutting; stiffening ( <i>am</i> )	усилване <i>n</i>	refuerzo <i>m</i>	rinforzo <i>m</i>	Verstärkung <i>f</i>
2.842	распор <i>m</i> арки	arch thrust; thrust of the arch ( <i>am</i> )	натиск <i>m</i> на дъгата	empuje <i>m</i> del arco	spinta <i>f</i> dell'arco	Bogendruck <i>m</i>
2.843	угол <i>m</i> вращения	angle of rotation	ъгъл <i>m</i> на завъртва- не	ángulo <i>m</i> de rota- ción	angolo <i>m</i> di rota- zione	Rotationswinkel <i>m</i> ; Drehwinkel <i>m</i>
2.844	изменение <i>n</i> кри- вины	change of curvature	промяна <i>f</i> на кри- вината	cambio <i>m</i> de cur- vatura	cambiamento <i>m</i> di curvatura	Bogenwechsel <i>m</i>

Польский Polski	Португальский Portugues	Румынский Romina	Чешский Cesky	Французский Français	№№ герман- нов
punkty <i>m</i> podparcia	ponto <i>m</i> de apoio	punct <i>n</i> de rezemare	podporný bod <i>m</i>	point <i>n</i> d'appui	2.828
przegub <i>m</i> ; zawias <i>m</i>	ponto <i>m</i> de articulação	punct <i>n</i> de articulație	kloub <i>m</i>	point <i>m</i> d'articulation; charnière <i>f</i>	2.829
przyciófek <i>m</i>	encontro <i>m</i>	mașiv <i>n</i> de rezemare	opéra <i>f</i> ; ložisko <i>n</i>	butée <i>f</i>	2.830
utwierdzenie <i>n</i>	encastramento <i>m</i>	incastrare <i>f</i>	vetknutí <i>n</i>	encastrement <i>m</i>	2.831
utwierdzenie <i>n</i> częściowe, utwierdzenie <i>n</i> sprężyste	semi-encastramento <i>m</i>	semiincastrare <i>f</i>	částečné vetknutí <i>n</i>	semi-encastrement <i>m</i>	2.832
rozpiętość <i>f</i> teoretyczna	vão <i>m</i> teórico	deschidere <i>f</i> teoretică	teoretické rozpětí <i>n</i>	portée <i>f</i> theorique	2.833
rozpiętość <i>f</i> swobodna; rozpiętość <i>f</i> w świetle	vão <i>m</i> livre	deschidere <i>f</i> liberă	světlost <i>f</i>	portée <i>f</i> libre	2.834
długość <i>f</i> wybozczenia	comprimento <i>m</i> efectivo na encurvadura	lungime <i>f</i> de flambaj	vzpěrná délka <i>f</i>	hauteur <i>f</i> de flambage	2.835
sztynność <i>f</i>	rigidez <i>f</i>	rigiditate <i>f</i>	tuhost <i>f</i>	rigidité	2.836
dźwigar <i>m</i> ; podciąg <i>m</i> ; belka <i>f</i>	viga <i>f</i>	grindă <i>f</i>	trám <i>m</i> ; nosník <i>m</i>	poutre	2.837
belka <i>f</i> jednostronnie utwierdzona, wspornik <i>m</i>	viga <i>f</i> encastrada numa extremidade	grindă <i>f</i> în consolă; grindă <i>f</i> încastrată la un capăt	Jednostranně vetknutý trám <i>m</i>	poutre <i>f</i> en porte-à- laux; poutre <i>f</i> encastrée à une extrémité	2.838
belka <i>f</i> swobodnie podparta	viga <i>f</i> simplesmente apoiada	grindă <i>f</i> simplu rezemată	prostý nosník <i>m</i> ; prostě uložený trám <i>m</i>	poutre <i>f</i> simplement appuyée	2.839
belka <i>f</i> ciągła	viga <i>f</i> continua	grindă <i>f</i> continuă	spojitý trám <i>m</i> ; spojitý nosník <i>m</i>	poutre <i>f</i> continue	2.840
wzmocnienie <i>n</i>	relevo <i>m</i>	întărire <i>f</i>	reslení <i>n</i>	renforcement <i>m</i>	2.841
rozpór <i>m</i>	impulso <i>m</i> do arco	împingerea <i>f</i> arcului	obloukové působení <i>n</i> ; působení <i>n</i> oblouku	poussée <i>f</i> de l'arc	2.842
kat <i>m</i> obrotu	ângulo <i>m</i> de rotação	unghi <i>n</i> de rotație	úhel <i>m</i> rotace; úhel <i>m</i> pootočení	angle <i>m</i> de rotation	2.843
zmiennosc <i>f</i> krzywizny	variação <i>f</i> de curvatura	schimbare <i>f</i> de curbură	změna <i>f</i> křivosti	changement <i>m</i> de courbure	2.844

№№ терминов	Русский	Английский English	Болгарский Български	Испанский Español	Итальянский Italiano	Немецкий Deutsch
2.845	радиус <i>m</i> кривизны	radius of curvature	радиус <i>m</i> на кривина	radio <i>m</i> de curvatura	raggio <i>m</i> di curvatura	Bogenradius <i>m</i>
2.846	средний радиус <i>m</i>	mean radius; average radius	среден радиус <i>m</i>	radio <i>m</i> medio	raggio <i>m</i> medio	mittlerer Radius <i>m</i>
2.847	центральный угол <i>m</i> арки	included angle of arch; central angle of arch	отвор <i>m</i> на дъгата; централен ъгъл <i>m</i>	ángulo <i>m</i> del arco; amplitud <i>f</i> del arco	apertura <i>f</i> angolare dell'arco	Bogenöffnung <i>f</i>
2.848	точка <i>f</i> пересечения	intersection point; point of intersection	точка <i>f</i> на пресичане	punto <i>m</i> de intersección	punto <i>m</i> d'intersezione	Schnittpunkt <i>m</i>
2.849	горизонтальный элемент <i>m</i> арки; пояс <i>m</i> арки	horizontal arch element	горизонтален дъгов элемент <i>m</i>	anillo <i>m</i> horizontal	anello <i>m</i> orizzontale	horizontales Bogenelement <i>n</i>
2.850	вертикальная консоль <i>f</i> ; вертикальный консольный элемент <i>m</i>	vertical cantilever element	вертикална консола <i>f</i>	ménsula <i>f</i> vertical	mensola <i>f</i> verticale	vertikale Konsole <i>f</i> ; vertikales freitragendes Element <i>n</i>
2.851	консоль <i>f</i>	corbel; cantilever	консола <i>f</i>	ménsula <i>f</i>	mensola <i>f</i>	Kragträger <i>m</i>
2.852	шарнир <i>m</i>	hinge; articulation	става <i>f</i>	articulación <i>f</i>	articolazione <i>f</i>	Gelenk <i>n</i>
2.853	испытательная установка <i>f</i> ; контрольная установка <i>f</i> ; испытательная лаборатория <i>f</i>	testing laboratory; control equipment	контролна инсталация <i>f</i>	laboratorio <i>m</i> de ensayos	laboratorio <i>m</i> sperimentale; attrezzatura <i>f</i> di controllo	Versuchsanstalt <i>f</i> ; Prüflaboratorium <i>n</i>
2.854	образец <i>m</i> для испытания; проба <i>f</i>	test piece; test specimen	проба <i>f</i>	probeta <i>f</i>	provino <i>m</i>	Probekörper <i>m</i>
2.855	образец <i>m</i> для испытания на сжатие	compression test piece; compression specimen	проба <i>f</i> за натиск	probeta <i>f</i> para ensayo a la compresión	provino <i>m</i> per prove a compressione	Druckstab <i>m</i> ; Körper <i>m</i> für Druckprobe
2.856	образец <i>m</i> для испытания на растяжение	tensile test piece; tensile test specimen	проба <i>f</i> за опън	probeta <i>f</i> para ensayo de tracción	provino <i>m</i> per prove a trazione	Zugstab <i>m</i> ; Körper <i>m</i> für Zugprobe
2.857	«кубиковая» прочность <i>f</i>	cube strength; compressive strength of specimen ( <i>am</i> )	кубова якост <i>f</i>	resistencia <i>f</i> en probetas cúbicas	resistenza <i>f</i> su cubo di prova	Würfelfestigkeit <i>f</i>
2.858	(экс)тензометр <i>m</i>	extensometer; strain gauge	деформометър <i>m</i>	elongámetro <i>m</i> ; flexímetro <i>m</i>	estensímetro <i>m</i> ; deformometro <i>m</i>	Dehnmessler <i>m</i>
2.859	тензометр <i>m</i>	strain gauge	тензометър <i>m</i>	tensiómetro <i>m</i>	tensímetro <i>m</i>	Spannungsmessler <i>m</i>



Польский Polski	Португальский Português	Румынский Română	Чешский Česky	Французский Français	№№ терми- нов
promień <i>m</i> krzywizny	raio <i>m</i> de curvatura	rază <i>f</i> de curbură	poloměr <i>m</i> křivosti	rayon <i>m</i> de courbure	2.845
promień <i>m</i> średni	raio <i>m</i> médio	rază <i>f</i> medie	střední poloměr <i>m</i>	rayon <i>m</i> moyen	2.846
kąt <i>m</i> środkowy łuku	abertura <i>f</i> do arco	deschiderea <i>f</i> arcului	rozevření <i>n</i> oblouku	ouverture <i>f</i> de l'arc	2.847
punkt <i>m</i> przecięcia	ponto <i>m</i> de intersecção	punct <i>n</i> de intersecție	průsečík <i>m</i>	point <i>m</i> d'intersection	2.848
element <i>m</i> poziomy łuku	elemento <i>m</i> arco horizontal	inel <i>n</i> orizontal	vodorovný prstenec <i>m</i> klenby	anneau <i>m</i> horizontal	2.849
wspornik <i>m</i> pionowy	consola <i>f</i> vertical	consolă <i>f</i> verticală	svislá konsola <i>f</i> ; vertikální konsola <i>f</i>	console <i>f</i> verticale	2.850
wspornik <i>m</i>	consola <i>f</i>	consolă <i>f</i>	krakovec <i>m</i> ; konsola <i>f</i>	console <i>f</i>	2.851
przegub <i>m</i>	articulação <i>f</i>	articulație <i>f</i>	kloub <i>m</i>	articulation <i>f</i>	2.852
laboratorium <i>n</i> kontrolne (na budowie)	instalação <i>f</i> de ensaios; laboratório <i>m</i> de ensaios	instalație <i>f</i> de control	kontrolní zařízení <i>n</i> ; zkušební laboratoř <i>f</i>	installation <i>f</i> de contrôle	2.853
próbka <i>f</i>	provete <i>m</i>	eprubetă <i>f</i> ; corp <i>n</i> de probă	zkušební těleso <i>n</i>	éprouvette <i>f</i>	2.854
próbka <i>f</i> do ściskania	provete <i>m</i> para ensaio de compressão	eprubetă <i>f</i> de compresiune	těleso <i>n</i> pro tlakovou zkoušku	éprouvette <i>f</i> de compression	2.855
próbka <i>f</i> do rozciągania	provete <i>m</i> para ensaio de tracção	eprubetă <i>f</i> de tracțiune	těleso <i>n</i> pro tahovou zkoušku	éprouvette <i>f</i> de traction	2.856
wytrzymałość <i>f</i> kostkowa	resistência <i>f</i> medida sobre cubos	rezistență <i>f</i> pe cub de probă	krychelná pevnost <i>f</i>	résistance <i>f</i> sur cube d'essai	2.857
ekstensometr <i>m</i>	extensómetro <i>m</i>	extensometru <i>n</i> ; deformetru <i>n</i>	extensometr <i>m</i> ; deformetr <i>m</i> ; přístroj <i>m</i> na měření přetvoření	extensomètre <i>m</i> ; déformètre <i>m</i>	2.858
tensometr <i>m</i> ; naprężeniomierz <i>m</i>	tensómetro <i>m</i>	tensometru <i>m</i>	tensometr <i>m</i> ; přístroj <i>m</i> na měření napětí	tensomètre <i>m</i>	2.859

ЧАСТЬ III  
СООРУЖЕНИЯ ПРИ ПЛОТИНЕ

PART III  
APPURTENANT WORKS

3-me PARTIE  
OUVRAGES ANNEXES

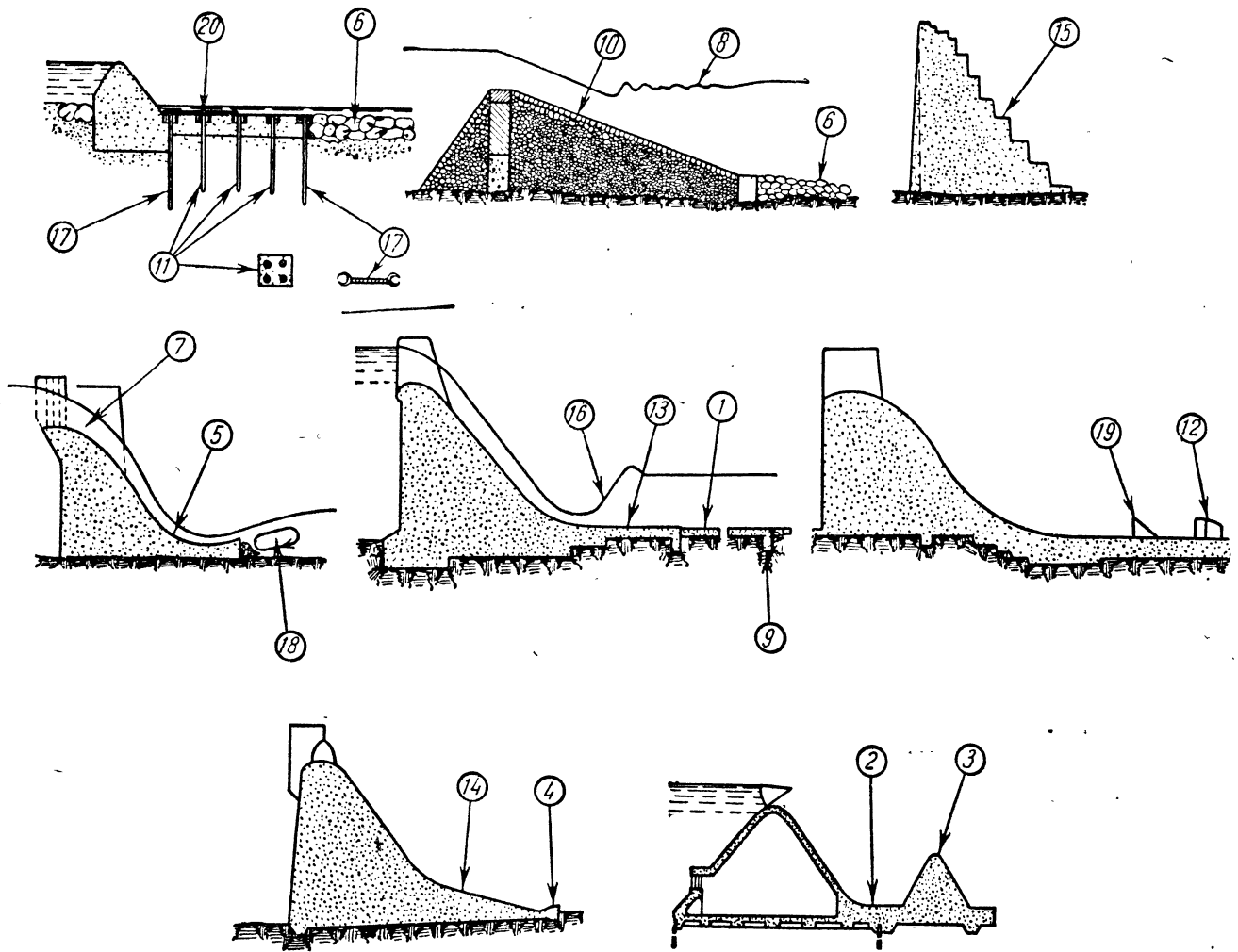
№№ терминов	Русский	Английский English	Болгарский Български	Испанский Español	Итальянский Italiano	Немецкий Deutsch
3.000	Пропуск <i>m</i> паводка; водозабор <i>m</i> ; опорожнение <i>n</i>	Flood discharge; intake; emptying	Отвеждане <i>n</i> на високите води; водохващане <i>m</i> ; изпускател <i>m</i>	Evacuación <i>f</i> de crecidas; toma <i>f</i> de agua; vaciado <i>m</i>	Evacuazione <i>f</i> delle piene; presa <i>f</i> d'acqua; vuotatura <i>f</i>	Hochwasserableitung <i>f</i> ; Wasserfassung <i>f</i> ; Entleerung <i>f</i>
3.001	регулирование <i>n</i> уровня воды	regulation of level; regulated level ( <i>am</i> )	регулиране <i>n</i> на водното ниво	regulación <i>f</i> del nivel	regolazione <i>f</i> del livello	Regulierung <i>f</i> des Wasserspiegels
3.002	чувствительность <i>f</i> регулирования; точность <i>f</i> регулирования	sensitivity of regulation	чувствителност <i>f</i> на регулирането	sensibilidad <i>f</i> de la regulación	sensibilità <i>f</i> della regolazione	Empfindlichkeit <i>f</i> der Regulierung
3.003	устойчивость <i>f</i> регулирования	stability of regulation	устойчивост <i>f</i> на регулирането	estabilidad <i>f</i> de la regulación	stabilità <i>f</i> della regolazione	Stabilität <i>f</i> der Regulierung
3.004	подъём <i>m</i> уровня воды	raising of water level	повдигане <i>n</i> на водното ниво	elevación <i>f</i> del plano de agua	sopraelevazione <i>f</i> del livello d'acqua	Anstieg <i>m</i> des Wasserspiegels
3.005	автоматичность <i>f</i>	automatic nature; automatic	автоматичност <i>f</i>	automatismo <i>m</i>	automaticità <i>f</i>	Automatik <i>f</i>
3.006	свободный водослив <i>m</i> ; открытый водослив <i>m</i>	uncontrolled weir; uncontrolled spillway; open spillway ( <i>am</i> )	свободен преливник <i>m</i>	aliviadero <i>m</i> libre; vertedero <i>m</i> libre	sfloratore <i>m</i> libero	freier Überfall <i>m</i>
3.007	регулируемый водослив <i>m</i> ; водослив <i>m</i> с затворами на гребне	controlled weir; controlled spillway	регулируем преливник <i>m</i>	aliviadero <i>m</i> controlado; vertedero <i>m</i> controlado	sfloratore <i>m</i> comandato	gesteuerter Überfall <i>m</i>
3.008	переливающаяся струя <i>f</i>	overflowing nappe; inclined nappe ( <i>am</i> )	преливна струя <i>f</i>	lámina <i>f</i> vertiente	vena <i>f</i> tracicante; lama <i>f</i> tracicante	Überfallstrahl <i>m</i>
3.009	свободная струя <i>f</i>	free nappe	свободна струя <i>f</i>	lámina <i>f</i> libre	vena <i>f</i> libera	freier Strahl <i>m</i>
3.010	аэрированная струя <i>f</i>	aerated nappe	аерирана струя <i>f</i>	lámina <i>f</i> aireada	vena <i>f</i> aereata	belüfteter Strahl <i>m</i>
3.011	отделение <i>n</i> струи	nappe separation; freeing of the nappe	скъсване <i>n</i> на струята	despegue <i>m</i> de la lámina	distacco <i>m</i> della vena	Ablösung <i>f</i> des Strahles
3.012	струйка <i>f</i> тока; трубка <i>f</i> тока	fillet	струйка <i>f</i>	filete <i>m</i>	vena <i>f</i>	Ader <i>f</i> ; Stromfäden <i>m</i>
3.013	струя <i>f</i> ; свист <i>m</i>	jet	струя <i>f</i>	chorro <i>m</i>	getto <i>m</i>	Strahl <i>m</i>
3.014	кавитация <i>f</i>	cavitation	кавитация <i>f</i>	cavitación <i>f</i>	cavitazione <i>f</i>	Kavitation <i>f</i>
3.015	вибрация <i>f</i> ; вибрирование <i>n</i>	vibration	вибрация <i>f</i>	vibración <i>f</i>	vibrazione <i>f</i>	Vibration <i>f</i> ; Vibrieren <i>n</i>
3.016	пульсация <i>f</i>	pulsation	пульсация <i>f</i>	pulsación <i>f</i>	pulsazione <i>f</i>	Pulsation <i>f</i> ; Schwingung <i>f</i>
3.017	периодические колебания <i>n pl</i>	periodic oscillation	периодично колебание <i>n</i>	oscilación <i>f</i> periódica	oscillazione <i>f</i> periodica	periodische Schwingung <i>f</i>
3.018	удар <i>m</i>	shock; impact	удар <i>m</i>	choque <i>m</i> ; impacto <i>m</i>	urto <i>m</i>	Stoss <i>m</i> ; Schock <i>m</i>
3.019	напор <i>m</i> на водосливе	head of water over weir; head of water over spillway; head on the spillway	преливна височина <i>f</i>	altura <i>f</i> de la lámina vertiente	carico <i>m</i> sullo sfloratore	Überströmungshöhe <i>f</i>
3.020	пьезометрический напор <i>m</i>	piezometric head	пьезометрична височина <i>f</i>	altura <i>f</i> piezométrica	altezza <i>f</i> piezometrica	piezometrische Höhe <i>f</i>
3.021	коэффициент расхода <i>m</i>	discharge coefficient; coefficient of discharge	коэффициент <i>m</i> на дебита	coeficiente <i>m</i> de desagüe	coefficiente <i>m</i> di portata	Abflusskoeffizient <i>m</i>
3.022	водовод <i>m</i> опорожнения; водоспуск <i>m</i> ; донный спуск <i>m</i>	dewatering conduit; unwatering conduit ( <i>am</i> )	изпускател <i>m</i>	desagüe <i>m</i> de fondo	condotto <i>m</i> di vuotamento; condotto <i>m</i> di scarico	Entleerungsleitung <i>f</i> ; Grundablass <i>m</i>

Польский Polski	Португальский Português	Румынский Romină	Чешский Cesky	Французский Français	№№ терми- нов
Odprowadzenie <i>n</i> wiel- kiej wody; ujęcie <i>n</i> wody; opróżnienie <i>n</i>	Descarga <i>f</i> de chetas; tomada <i>f</i> de água; esvaziamento <i>m</i>	Evacuarea <i>f</i> viiturilor; priza <i>f</i> de apă; golire <i>f</i>	Odvedení <i>n</i> velkých vod; odběr <i>m</i> vody; vypouštění <i>n</i> ; vyprazdňování <i>n</i>	Evacuation <i>f</i> des crues; prise <i>f</i> d'eau; vidange <i>f</i>	3.000
regulacja <i>f</i> poziomu wody	regulação <i>f</i> do nivel	reglarea <i>f</i> nivelului	regulování <i>n</i> hladiny	réglage <i>m</i> du niveau	3.001
dokładność <i>f</i> regulacji; czułość <i>f</i> regulacji	sensibilidade <i>f</i> da re- gulação	lineța <i>f</i> reglajului	citlivost <i>f</i> regulování	sensibilité <i>f</i> du réglage	3.002
statość <i>f</i> regulacji	estabilidade <i>f</i> da re- gulação	stabilitatea <i>f</i> reglaju- lui	stabilita <i>f</i> regulování; stálost <i>f</i> regulování	stabilité <i>f</i> du réglage	3.003
nadpiętrzenie <i>n</i> ; nadpiętrzenie <i>n</i> pozio- mu wody	subida <i>f</i> do nivel de água; elevação <i>f</i> do nivel de água	supraînălțarea <i>f</i> nive- lului apei	zvedání <i>n</i> vodní hla- diny; stoupání <i>n</i> vodní hla- diny	surélévation <i>f</i> du plan d'eau	3.004
automatyka <i>f</i>	automatismo <i>m</i>	automatism <i>n</i>	automatika <i>f</i>	automaticité <i>f</i>	3.005
przelew <i>m</i> swobodny; przelew <i>m</i> bez zamk- nięć (niekontrolo- wany)	descarregador <i>m</i> livre; evacuador <i>m</i> livre	deversor <i>n</i> liber	volný přepad <i>m</i>	déversoir <i>m</i> libre	3.006
przelew <i>m</i> regulowany; przelew <i>m</i> sterowany; przelew <i>m</i> z zamknię- ciami	descarregador <i>m</i> co- mandado; evacuador <i>m</i> comanda- do	deversor <i>n</i> comandat	hrozený přeliv <i>m</i>	déversoir <i>m</i> commandé	3.007
strumień <i>m</i> przelewo- wy; warstwa <i>f</i> przelewową	lâmina <i>f</i> vertente; lâmina <i>f</i> de descarga	lamă <i>f</i> deversantă	přepadový paprsek <i>m</i>	nappe <i>f</i> déversante; lame <i>f</i> déversante	3.008
strumień <i>m</i> swobodny	lâmina <i>f</i> livre	lamă <i>f</i> liberă	volný paprsek <i>m</i>	nappe <i>f</i> libre	3.009
strumień <i>m</i> aerowany; strumień <i>m</i> napowiet- rzony	lâmina <i>f</i> arejada	lamă <i>f</i> aerată	provzdušený paprsek <i>m</i>	nappe <i>f</i> aérée	3.010
odstawiania <i>n</i> strumie- nia; oddzielanie <i>n</i> się stru- mienia; nieprzyleganie <i>n</i> stru- mienia	descolamento <i>m</i> da lâ- mina	desprinderea <i>f</i> lamei	odlepení <i>n</i> paprsku	décollement <i>m</i> de la lame	3.011
struga <i>f</i> ; struga <i>f</i> elementarna	veia <i>f</i>	vină <i>f</i>	proudové vlákno <i>n</i>	veine <i>f</i>	3.012
strumień <i>m</i>	jacto <i>m</i>	jet <i>n</i>	proud <i>m</i> ; paprsek <i>m</i>	jet <i>m</i>	3.013
kavitacja <i>f</i>	cavitação <i>f</i>	cavitație	kavitace <i>f</i>	cavitation <i>f</i>	3.014
wibracja <i>f</i> ; drżenie <i>n</i>	vibração <i>f</i>	vibrație <i>f</i>	chvění <i>n</i> ; vibrace <i>f</i>	vibration <i>f</i>	3.015
pulsacja <i>f</i>	pulsção <i>f</i>	pulsatie <i>f</i>	pulsace <i>f</i>	pulsation <i>f</i>	3.016
oscylacja <i>f</i> okresowa	oscilação <i>f</i> periódica	oscilație <i>f</i> periodică	periodické chvění <i>n</i>	oscillation <i>f</i> périodique	3.017
uderzenie <i>n</i>	choque <i>m</i>	șoc <i>m</i>	ráz <i>m</i>	choc <i>m</i>	3.018
wzniesienie <i>n</i> górnej wody ponad koronę przelewu; grubość <i>f</i> warstwy przelewowej; wysokość <i>f</i> strumienia przelewowego	carga <i>f</i> sobre a crista do descarregador; carga <i>f</i> sobre a crista do evacuador	sarcină <i>f</i> pe deversor	výška <i>f</i> přepadového paprsku	charge <i>f</i> sur le déver- soir	3.019
wysokość <i>f</i> piezomet- ryczna	altura <i>f</i> piezométrica	înălțime <i>f</i> piezometri- că	piezometrická výška <i>f</i>	hauteur <i>f</i> piézométrique	3.020
współczynnik <i>m</i> prze- pływu; współczynnik <i>m</i> wyda- tku	coeficiente <i>m</i> de vazão	coeficient <i>m</i> de debit	výtokový součinitel <i>m</i> ; odtokový součinitel <i>m</i>	coefficient <i>m</i> de débit	3.021
przewód <i>m</i> spustowy; rurociąg <i>m</i> spustowy; spust <i>m</i>	conduta <i>f</i> da descarga de fundo	conductă <i>f</i> de golire; golire <i>f</i> de fund	vypouštěcí potrubí <i>n</i> ; základová výpusť <i>f</i>	conduite <i>f</i> de vidange; vidange <i>f</i> de fond	3.022

№№ герми- нов	Русский	Английский English	Болгарский Български	Испанский Español	Итальянский Italiano	Немецкий Deutsch
3.023	водоспускное от- верстие <i>n</i>	dewatering orifice; outlet entrance ( <i>am</i> )	входен отвор <i>m</i> на изпускателя	boca <i>f</i> de entrada del desagüe	orifizio <i>m</i> di vuoto- tamento; orifizio <i>m</i> di scarico	Eintrittsöffnung <i>f</i> der Entleerung
3.024	затвор <i>m</i> водоспус- ка (открываю- щий отверстие только полно- стью)	guard valve; stop gate	спирателен затвор <i>m</i>	válvula <i>f</i> de cierre; válvula <i>f</i> de reten- ción	paratoia <i>f</i> d'arresto	Abschlusschütze <i>f</i>
3.025	затвор <i>m</i> , регули- рующий расход воды	control valve; regulating gate	регулиращ савак <i>m</i>	válvula <i>f</i> de regu- lación; compuerta <i>f</i> de re- gulación	paratoia <i>f</i> di rego- lazione	Regullerschütze <i>f</i>
3.026	затвор <i>m</i> промыв- ного отверстия	scour valve; flushing gate	савак <i>m</i> за промыв- ване	válvula <i>f</i> de lim- pia; compuerta <i>f</i> de lim- pia	paratoia <i>f</i> di cac- ciata	Spülschütze <i>f</i>
3.027	водозаборная баш- ня <i>f</i>	intake tower	водовземна кула <i>f</i>	torre <i>f</i> de toma de agua	torre <i>f</i> di presa d'ac- qua	Wasserentnahmeturm <i>m</i>
3.028	напорный трубо- провод <i>m</i>	penstock; pressure pipe-line	напорен тръбпро- вод <i>m</i>	tubería <i>f</i> forzada; conducción <i>f</i> forzada	condotta <i>f</i> forzata	Druckleitung <i>f</i>
3.029	решётка <i>f</i>	screen; trash rack	решетка <i>f</i>	rejilla <i>f</i> ; reja <i>f</i>	griglia <i>f</i>	Rechen <i>m</i>
3.030	решётка <i>f</i> , охваты- вающая отвер- стие	cage screen; curved trash rack	ограждаща решетка <i>f</i>	enrejillado <i>m</i> curvo	griglia <i>f</i> a sacco	Korbrechen <i>m</i>
3.031	очистной механизм <i>m</i> решётки	screen rake; trash rack rake	решеткочистачка <i>f</i>	limpia-rejilla <i>f</i>	sgrigliatore <i>m</i>	Rechenreiniger <i>m</i>
3.032	перемычка <i>f</i>	cofferdam	дига <i>f</i>	atagufa <i>f</i>	tura <i>f</i> ; avandiga <i>f</i>	Fangdamm <i>m</i>
3.033	ремонтный затвор <i>m</i> ; шандорный за- твор <i>m</i> ; шандор <i>m</i>	emergency gate; stoplog	ремонтен затвор <i>m</i> ; дамбалкени <i>m pl</i>	compuerta <i>f</i> de emergencia; compuerto <i>f</i> de ata- gufa	paratoia <i>f</i> tura; paratoia <i>f</i> avandiga	Dambalkenver- schluss <i>m</i> ; Notverschluss <i>m</i>
3.034	шандорный подь- ёмник <i>m</i>	stoplog ( <i>or</i> gate) handling equip- ment; crane for placing stoplogs	кран <i>m</i> за манипули- ране с дамбалке- ните	equipo <i>m</i> de accio- namiento de la compuerta de emergencia	paranco <i>m</i> per la manovra dei pan- coni	Dambalkenkran <i>m</i>
3.035	напорный туннель <i>m</i> ; напорная штоль- ня <i>f</i>	pressure tunnel	напорен тунел <i>m</i>	galería <i>f</i> en carga	galleria <i>f</i> in carico	Druckstollen <i>m</i>

Польский Polski	Португальский Português	Румынский Romină	Чешский Česky	Французский Français	№№ терми нов
włot <i>m</i> do spustu; włot <i>m</i> do przewodu spustowego; otwór <i>m</i> spustowy	orificio <i>m</i> de descarga	orificiu <i>n</i> de golire	výpustný otvor <i>m</i>	orifice <i>m</i> de vidange	3.023
zamknięcie <i>n</i> ; zawór <i>m</i>	válvula <i>f</i> de protecção; comporta <i>f</i> de seguran- ça	vană <i>f</i> de oprire	uzávěr <i>m</i> ; uzávěrka <i>f</i>	vanne <i>f</i> d'arrêt	3.024
zamknięcie <i>n</i> robocze; zamknięcie <i>n</i> eksploa- tacyjne; zamknięcie <i>n</i> regula- cyjne	válvula <i>f</i> de regulação; comporta <i>f</i> de regula- ção	vană <i>f</i> de reglaj	regulační uzávěr <i>m</i>	vanne <i>f</i> de réglage	3.025
zamknięcie <i>n</i> płuczące	válvula <i>f</i> de limpeza; comporta <i>f</i> de limpeza	vană <i>f</i> de spălare	proplachovací uzávěr <i>m</i>	vanne <i>f</i> de chasse	3.026
wieża <i>f</i> ujęcia wody	torre <i>f</i> da tomada de água	turn <i>n</i> de priză	odběrná věž <i>f</i>	tour <i>f</i> de prise d'eau	3.027
rurociąg <i>m</i> pod ciśnie- niem; rurociąg <i>m</i> ciśnienio- wy	conduta <i>f</i> forçada	conductă <i>f</i> forțată	třakové potrubí <i>n</i>	conduite <i>f</i> forcée	3.028
krata <i>f</i>	grade <i>f</i> ; grelha <i>f</i>	grătar <i>n</i>	česle <i>f</i> ; brlení <i>n</i>	grille <i>f</i>	3.029
krata <i>f</i> koszowa; krata <i>f</i> przestrzenna	grade <i>f</i> de gaiola; grelha <i>f</i> de gaiola	grătar-coș <i>n</i>	česle <i>f</i> ve tvaru klece	grille-cage <i>f</i>	3.030
czyszczarka <i>f</i> krat	limpa-grelhas <i>m</i>	curățitor <i>n</i> de grătar	stroj <i>m</i> na čištění čes- lic; čisticí stroj <i>m</i>	dégrilleur <i>m</i>	3.031
grodzia <i>f</i> ; zamknięcie <i>n</i> budowlane (przepływu)	ensecadeira <i>f</i>	batardou <i>n</i>	římka <i>f</i>	atardeau <i>m</i>	3.032
zamknięcie <i>n</i> remonto- we i awaryjne; belki <i>f</i> pl zakładane; zamknięcie <i>n</i> szando- rowe	comporta <i>f</i> ensecadei- ra	vană <i>f</i> batardou	nouzový uzávěr <i>m</i> ; provisorní hrazení <i>n</i>	vanne <i>f</i> atardeau	3.033
dźwig <i>m</i> do belek zak- ładanych; dźwig <i>m</i> do szandorów; mechanizm <i>m</i> zamknięć remontowych i awa- ryjnych	aparelho <i>m</i> de manobra das comportas en- secadeiras	instalație <i>f</i> pentru ma- nevră batardoului	manipulační jeřáb <i>m</i> provisorního hra- zení	engin <i>m</i> de manuten- tion des atardeaux	3.034
sztolnia <i>f</i> pod ciśnie- niem; sztolnia <i>f</i> ciśnieniowa	galeria <i>f</i> de carga	galerie <i>f</i> sub presiune	třaková štola <i>f</i> ; třakový tunel <i>m</i>	galerie <i>f</i> en charge	3.035

№№ терминов	Русский	Английский English	Болгарский Български	Испанский Español	Итальянский Italiano	Немецкий Deutsch	Обозначения на рисунке
3.050	Защита <i>f</i> от размыва; защита <i>f</i> от подмыва	Protection against scour; protection against erosion (am)	Предпазване <i>n</i> от размиване	Protección <i>f</i> contra la socavación; protección <i>f</i> contra la erosión	Protezione <i>f</i> contro le erosioni	Kolkschutz <i>m</i>	
3.051	водобой <i>m</i> , рисберма <i>f</i>	downstream apron; downstream spillway apron (am)	енергогасителна плоча <i>f</i>	zampeado <i>m</i> aguas abajo	platea <i>f</i> a valle	Schwellen-Verlängerung <i>f</i>	1
3.052	водобойный колодец <i>m</i>	stilling pool	енергогасител <i>m</i>	cuenco <i>m</i> amortiguador	vasca <i>f</i> di smorzamento	Stossbecken <i>n</i>	2
3.053	водобойная стенка <i>f</i>	auxiliary dam; subsidiary dam (am)	енергогасителна стеничка <i>f</i>	contra-azud <i>m</i>	controdigra <i>f</i>	Gegensperre <i>f</i>	3
3.054	гаситель-дефлектор <i>m</i> ; растекатель <i>m</i>	baffle	струеотклонител <i>m</i>	deflector <i>m</i>	deflettore <i>m</i>	Strahlablenker <i>m</i>	4
3.055	закругление <i>n</i> носка (водосливной плотины)	bucket	закръгление <i>n</i>	contraescarpe <i>m</i> ; acuerdo <i>m</i> del paramento con la defensa del pie de presa; gola <i>f</i>	raccordo <i>m</i> cilindrico	Abfallrücken <i>m</i>	5
3.056	каменная наброска <i>f</i>	rock filling; riprap; loose rock dump (am)	заскаляване <i>n</i>	escollera <i>f</i>	scogliera <i>f</i>	Steinwurf <i>m</i>	6
3.057	водосливная струя <i>f</i>	overflowing nappe	преливна струя <i>f</i>	lámina <i>f</i> vertiente	vena <i>f</i> tracimante	Überfallstrahl <i>m</i>	7
3.058	стоячие волны <i>f pl</i>	standing waves; stationary waves (am)	стационарни вълни <i>f pl</i>	ondas <i>f pl</i> estacionarias	onde <i>f pl</i> stazionarie	stehende Wellen <i>f pl</i>	8
3.059	низовой зуб <i>m</i> водобоя; концевая стенка <i>f</i>	cut-off wall	противоразмивен зъб <i>m</i>	rastrillo <i>m</i>	taglione <i>m</i>	Herdmauer <i>f</i>	9
3.060	каменное мощение <i>n</i>	stone pitching; stone facing	каменна защитна облицовка <i>f</i>	revestimiento <i>m</i> de piedra	rivestimento <i>m</i> di pietra; selciato <i>m</i> di protezione	Steinpackung <i>f</i> als Schutzabdeckung	10
3.061	свая <i>f</i> в основании	foundation pile	пилотен фундамент <i>m</i>	pilote <i>m</i> de cimentación	palo <i>m</i> di fondazione	Gründungspfahl <i>m</i>	11
3.062	шашечный гаситель <i>m</i> ; пирсы-гасители <i>m pl</i>	baffle block; dragon's tooth; energy dispersion block; energy dispersion baffle (am)	разпръсквателен праг <i>m</i>	dados <i>m pl</i> de amortiguamiento	denti <i>m pl</i> dissipatori	Bremspfeiler <i>m</i> ; Schikane <i>f</i>	12
3.063	водобой <i>m</i>	apron; floor	легло <i>n</i> на енергогасителя	zampeado <i>m</i>	platea <i>f</i>	Sturzbett <i>n</i>	13
3.064	наклонный водобой <i>m</i>	sloping apron; inclined floor	наклонено легло <i>n</i> на енергогасителя	zampeado <i>m</i> inclinado	platea <i>f</i> inclinada	geneigtes Sturzbett <i>n</i>	14
3.065	ступенчатый перепад <i>m</i> , создающий большую шероховатость	steps; velocity reducing steps; stepped energy destroying spillway (am)	настъпаяване <i>n</i> за намаляване на скоростта	redientes <i>m pl</i> ; vertedero <i>m</i> de escalones	riseghe <i>f pl</i> ; gradini <i>m pl</i> di rotatura della velocità	Abtreppungen <i>f pl</i> ; Stufen <i>f pl</i> zum Brechen der Geschwindigkeit	15
3.066	гидравлический прыжок <i>m</i>	hydraulic jump	воден скок <i>m</i>	resalto <i>m</i> hidráulico	risalto <i>m</i> idraulico	Wassersprung <i>m</i>	16
3.067	шпунтовая стенка <i>f</i>	sheet pile curtain; sheet pile cut-off	шпунтова стена <i>f</i>	cortina <i>f</i> de tabletas	diaframma <i>m</i> di palancole; palancole <i>f</i>	Spundwand <i>f</i>	17
3.068	горизонтальный валец <i>m</i>	roller; vertical eddy	горизонтален валец <i>m</i>	remolino <i>m</i> aporcador; rulo <i>m</i>	vortice <i>m</i> ad asse orizzontale	Walze <i>f</i> mit horizontaler Achse	18
3.069	зубчатый порог <i>m</i>	dentated sill; dragon's teeth	назъбен праг <i>m</i>	solera <i>f</i> dentada	soglia <i>f</i> dentata	Zahnschwelle <i>f</i>	19
3.070	деревянный водобой <i>m</i>	timber apron; wooden protection apron (am)	защитна дървена облицовка <i>f</i>	revestimiento <i>m</i> de protección de madera	rivestimento <i>m</i> di protezione in legno	Sturzboden <i>m</i> aus Holz	20
3.071	подмыв <i>m</i> ; вымощина <i>f</i>	scour; undermining	изравяне <i>n</i> ; ровина <i>f</i>	socavación <i>f</i>	erosione <i>f</i> ; scalzamento <i>m</i> ; escavazione <i>f</i>	Kolk <i>m</i>	



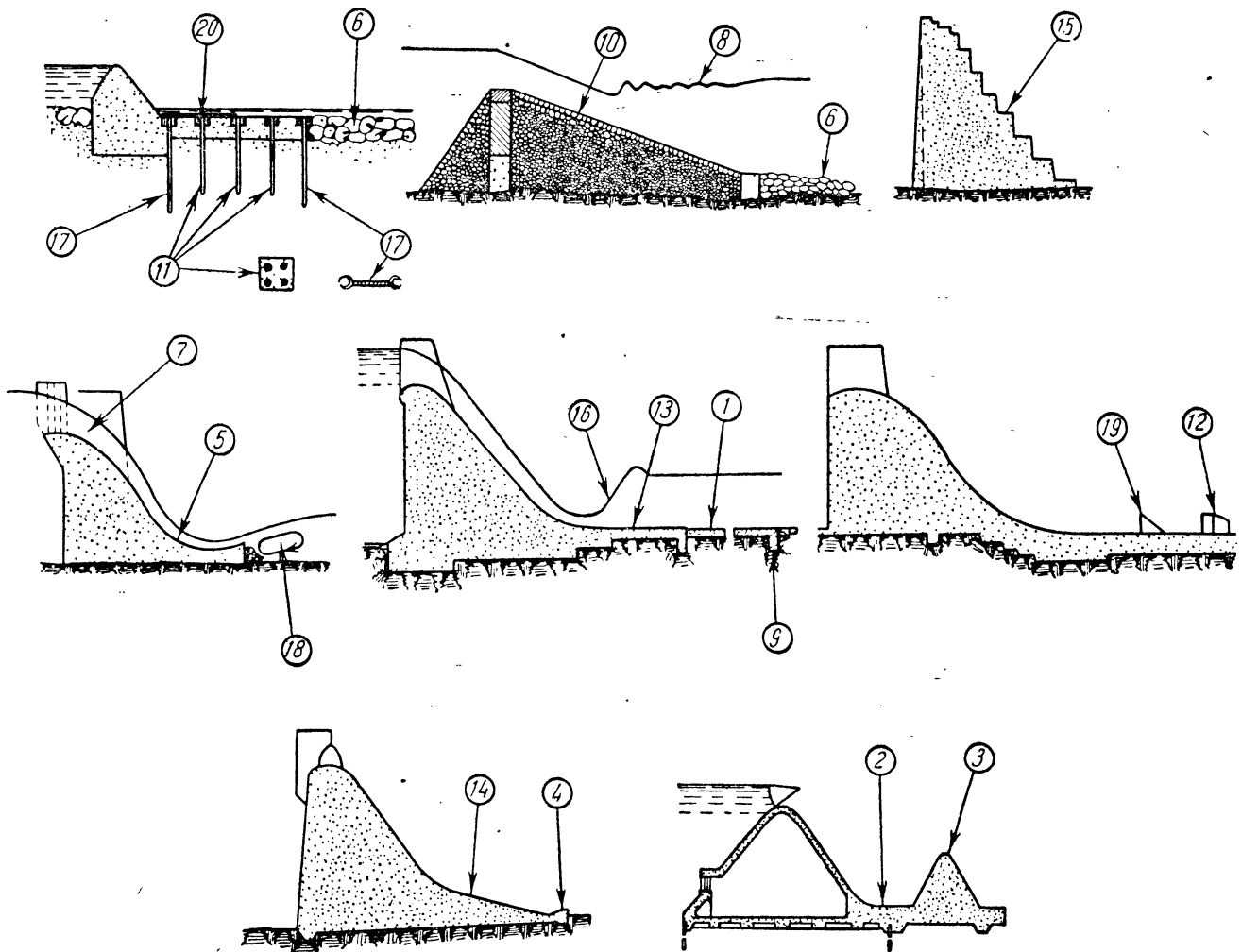
Защита от размыва; защита от подмыва  
 Protection against scour; protection against erosion  
 Предпазване от размиване  
 Protección contra la socavación; protección contra la erosión  
 Protezione contro le erosioni  
 Kolkschutz  
 Zabezpieczenie przed rozmyciem  
 Protecção contra as erosões  
 Protecție contra afuerii  
 Ochrana proti vymílání  
 Protection contre les affouillements

№№ 3.050—3.084



Обо- значе- ния на ри- сунке	Польский Polski	Португальский Portugués	Румынский Romină	Чешский Česky	Французский Français	№№ терми- нов
	Zabezpieczenie <i>n</i> przed rozmyciem	Protecção <i>f</i> contra as erosões	Protectie <i>f</i> contra afui- eril	Ochrana <i>f</i> proti vymílání <i>f</i>	Protection <i>f</i> contre les affouissements	3.050
1	poszur <i>m</i> ; risberma <i>f</i>	ensoleiramento <i>m</i> a ju- sante	postradler <i>n</i>	opevnění <i>n</i> za výva- rem	arrière-radier <i>m</i>	3.051
2	niecka <i>f</i> wypadowa; niecka <i>f</i>	bačia <i>f</i> de dissipação	bazin <i>n</i> de amortizare	vývar <i>m</i>	bassin <i>m</i> d'amortisse- ment	3.052
3	próg <i>m</i> wypadowy	contra-barragem <i>f</i>	contrabara <i>n</i>	vývarový jez <i>m</i>	contre-barrage <i>m</i>	3.053
4	odchylacz <i>m</i> strumie- nia	deflector <i>m</i> ; trampolim-deflector <i>m</i>	deflector <i>m</i>	odrazník <i>m</i> ; rozražeč <i>m</i> ; šikan <i>m</i>	défecteur <i>m</i>	3.054
5	wyoblenie <i>n</i> ; wyoblenie <i>n</i> dolne po- wierzchni przelewu	soleira <i>f</i> cõncava	racord <i>n</i>	zaoblení <i>n</i> přepadové plochy	doucine <i>f</i>	3.055
6	narzut <i>m</i> kamienny; oskaľowanie <i>n</i>	enrocamento <i>m</i>	anrocament <i>n</i>	zához <i>m</i>	enrochement <i>m</i>	3.056
7	strumień <i>m</i> przelewo- wy; warstwa <i>f</i> przelewowa	lâmina <i>f</i> vertente; lâmina <i>f</i> de descarga	lamă <i>f</i> deversantă	přepadový paprsek <i>m</i>	lame <i>f</i> déversante	3.057
8	fale <i>f</i> <i>pl</i> stojące	ondas <i>f</i> <i>pl</i> estacionárias	unde <i>f</i> <i>pl</i> staționare	stojaté vlny <i>f</i> <i>pl</i>	ondes <i>f</i> <i>pl</i> stationnaires	3.058
9	ostroga <i>f</i> ; záb <i>m</i> ; zazębienie <i>n</i>	corta-águas <i>m</i>	vatră <i>f</i>	patní zed' <i>f</i> ; ostruha <i>f</i>	parafouille <i>m</i>	3.059
10	bruk <i>m</i> ; ubezpieczenie <i>n</i> bru- kiem	empedrado <i>m</i> de pro- tecção	pereu <i>n</i> de protecție	ochranná dlažba <i>f</i>	perré <i>m</i> de protection	3.060
11	pal <i>m</i> fundamentowy	estaca <i>f</i> de fundação	pilot <i>n</i> de fundație	základová pilota <i>f</i>	pieu <i>m</i> de fondation	3.061
12	szykana <i>f</i>	dente <i>m</i> <i>pl</i> de dissipa- ção	pilă <i>f</i> de frinare	rozražeč <i>m</i> ; šikan <i>m</i>	pile <i>f</i> de freinage	3.062
13	wypad <i>m</i> ; płyta <i>f</i> wypadowa	soleira <i>f</i>	radier <i>n</i>	spadiště <i>n</i>	radier <i>m</i>	3.063
14	wypad <i>m</i> nachylony; płyta <i>f</i> wypadowa na- chylona	soleira <i>f</i> inclinada	radier <i>n</i> inclinat	nakloněné spadiště <i>n</i>	radier <i>m</i> incliné	3.064
15	stopnie <i>m</i> <i>pl</i> ; stopnie <i>m</i> <i>pl</i> do roz- praszania energii	degraus <i>m</i> <i>pl</i> dissipa- dores de energia	redane <i>n</i> <i>pl</i> ; trepte <i>f</i> <i>pl</i> de rupere a vitezei	kaskády <i>f</i> <i>pl</i> ; stupně <i>m</i> <i>pl</i> k zmírnění rychlosti	redan <i>m</i> ; marches <i>f</i> <i>pl</i> de rupture de la vitesse	3.065
16	odskok <i>m</i> hydrauliczny	ressalto <i>m</i> hidráulico	salt <i>n</i> hidráulic	vodní skok <i>m</i>	ressaut <i>m</i> hydraulique	3.066
17	ścianka <i>f</i> szczelna; przepona <i>f</i> ze ścianki szczelnej	cortina <i>f</i> de estacas pranchas	perdea <i>f</i> de palplanșe	štětová stěna <i>f</i>	rideau <i>m</i> de palplanches	3.067
18	wir <i>m</i> o osi poziomej	turbilhão <i>m</i> de eixo horizontal	vírtej <i>n</i> cu axul ori- zontal	vodní válec <i>m</i> s vodo- rovnou osou	rouleau <i>m</i> à axe hori- zontal; tourbillon <i>m</i> à axe hori- zontal	3.068
19	próg <i>m</i> zazębiony	soleira <i>f</i> dentada	prag <i>n</i> dințat	ozubený práh <i>m</i>	seuil <i>m</i> denté	3.069
20	wypad <i>m</i> drewniany; wypad <i>m</i> pomostowy; podłoga <i>f</i> ochronna drewniana	soleira <i>f</i> protectora de madeira	covor <i>n</i> de protecție de lemn	podjezí <i>n</i> opevněné dře- vem	tapis <i>m</i> de protection en bois	3.070
	rozmycie <i>n</i> ; wybój <i>m</i>	escavação <i>f</i> (por ero- são); infra-escavação <i>f</i>	afuiere <i>f</i>	výmol <i>m</i>	affouillement <i>m</i>	3.071

№№ терминов	Русский	Английский English	Болгарский Български	Испанский Español	Итальянский Italiano	Немецкий Deutsch	Обозначения на рисунке
3.072	эрозия <i>f</i> ; размыв <i>m</i>	erosion; scour	ерозия <i>f</i>	erosión <i>f</i>	erosione <i>f</i>	Kolkung <i>f</i> ; Eintiefung <i>f</i>	
3.073	регрессивная эрозия <i>f</i>	undercutting; regressive erosion	регресивна ерозия <i>f</i>	erosión <i>f</i> regresiva	erosione <i>f</i> regressiva	rückschreitende Eintiefung <i>f</i>	
3.074	внутренняя эрозия <i>f</i>	internal scour	вътрешна ерозия	erosión <i>f</i> interna	erosione <i>f</i> interna	innere Abscheuerung <i>f</i>	
3.075	вихрь <i>m</i>	eddy; vortex	водовъртеж <i>m</i>	torbellino <i>m</i> ; vórtice <i>m</i>	vortice <i>m</i>	Wirbel <i>m</i>	
3.076	гашение <i>n</i> кинетической энергии	dissipation of kinetic energy	гасене <i>n</i> на енергията при преливането	disipación <i>f</i> de la energía cinética	dissipazione <i>f</i> della energia del salto	Energievernichtung <i>f</i> des Überfalles	
3.077	напор <i>m</i>	head	пад <i>m</i>	altura <i>f</i> de caída	altezza <i>f</i> di caduta; salto <i>m</i>	Fallhöhe <i>f</i>	
3.078	критическая скорость <i>f</i>	limiting velocity	пределна скорост <i>f</i>	velocidad <i>f</i> límite	velocità <i>f</i> limite	Grenzeschwindigkeit <i>f</i>	
3.079	рыхлый материал <i>m</i> ; рыхлый грунт <i>m</i>	loose ground; movable material ( <i>am</i> )	подвижен терен <i>m</i>	terreno <i>m</i> flojo	terreno <i>m</i> mobile	loses Material <i>n</i> ; loser Boden <i>m</i>	
3.080	размываемый материал <i>m</i> ; размываемый грунт <i>m</i>	erodible material	размиваем терен <i>m</i>	terreno <i>m</i> erosionable	terreno <i>m</i> erodibile	auskolkbares Material <i>n</i> ; auskolkbarer Boden <i>m</i>	
3.081	воронка / размыва	scoured hole; scour ( <i>am</i> )	дълбочина <i>f</i> на ровината	socavón <i>m</i>	fossa <i>f</i> d'erosione	Kolkvertiefung <i>f</i>	
3.082	линия <i>f</i> тока фильтрации	flow path	път <i>m</i> на филтрацията	líneas <i>f</i> pl de corriente	traiettoria <i>f</i> di filtrazione	Strömungslinie <i>f</i>	
3.083	гидродинамическая сетка <i>f</i> (фильтрационного) движения	flow pattern; flow net	моделиране <i>n</i> на течението	red <i>f</i> de corriente	rete <i>f</i> di percolazione	Strömungsmodell <i>n</i>	
3.084	кипение <i>n</i> ; беспорядочное движение <i>n</i>	boils; boiling	кипеж <i>m</i>	hervidero <i>m</i>	ribollimento <i>m</i>	Kochen <i>n</i>	

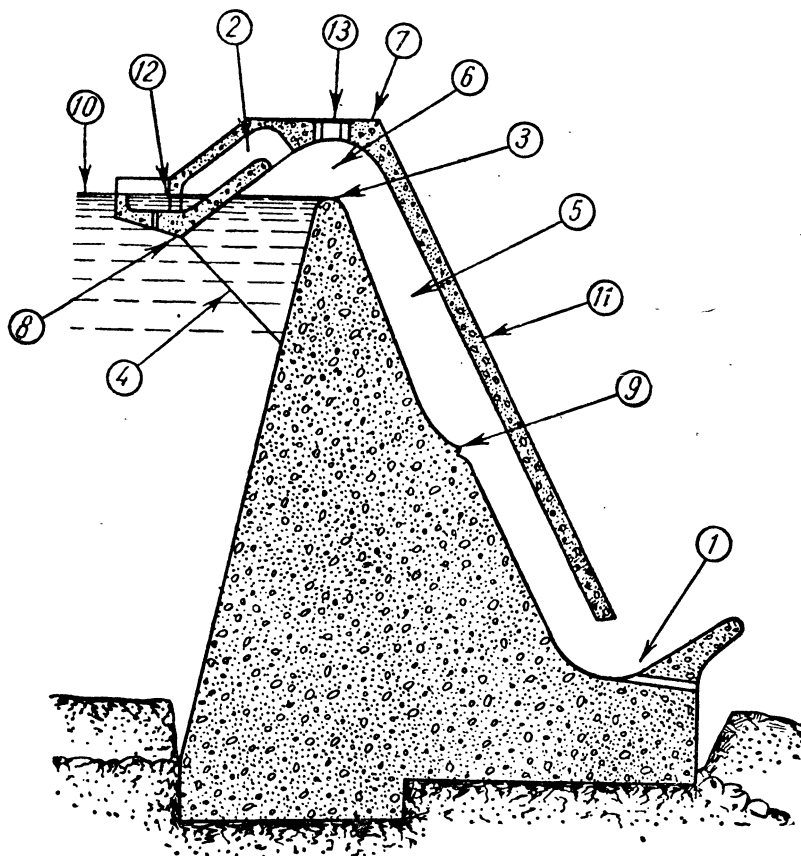


Защита от размыва; защита от подмыва  
 Protection against scour; protection against erosion  
 Предпазване от размиване  
 Protección contra la socavación; protección contra la erosión  
 Protezione contro le erosioni  
 Kolksschutz  
 Zabezpieczenie przed rozmyciem  
 Protecção contra as erosões  
 Protecție contra afuierii  
 Ochrana proti vymílání  
 Protection contre les affouillements

№№ 3.050—3.084

Обозначения в рисунке	Польский Polski	Португальский Português	Румынский Română	Чешский Český	Французский Français	№№ терминов
	erozja <i>f</i>	erosão <i>f</i>	eroziune <i>f</i>	vymflání <i>n</i> ; eroze <i>f</i> ; zahlobení <i>n</i>	érosion <i>f</i>	3.072
	erozja <i>f</i> wsteczna	erosão <i>f</i> regressiva	eroziune <i>f</i> regresivă	zpětné vymflání <i>n</i> ; zpětná eroze <i>f</i>	érosion <i>f</i> régressive	3.073
	erozja <i>f</i> wewnętrzna	erosão <i>f</i> interna	eroziune <i>f</i> internă	vnitřní eroze <i>f</i>	érosion <i>f</i> interne	3.074
	wir <i>m</i>	turbilhão <i>m</i>	vírtej <i>n</i>	vír <i>m</i>	tourbillon <i>m</i>	3.075
	rozproszenie <i>n</i> energii przelewu	dissipação <i>f</i> da energia de queda	disiparea <i>f</i> energiei unei căderi; disiparea <i>f</i> energiei unei trepte	tlumení <i>n</i> kinetické energie	dissipation <i>f</i> de l'énergie de la chute	3.076
	spad <i>m</i> ; wielkość <i>f</i> spad	altura <i>f</i> de queda	înălțime <i>f</i> de cădere	spád <i>m</i>	hauteur <i>f</i> de chute	3.077
	prędkość <i>f</i> graniczna	velocidade <i>f</i> limite	viteză <i>f</i> limită	mezní rychlost <i>f</i>	vitesse <i>f</i> limite	3.078
	grunt <i>m</i> luźny; materiał <i>m</i> luźny	terreno <i>m</i> solto	teren <i>n</i> mișcător	sypká zemina <i>f</i> ; kyprá půda <i>f</i>	terrain <i>m</i> meuble	3.079
	grunt <i>m</i> rozmywalny; materiał <i>m</i> rozmywalny	terreno <i>m</i> erodível	teren <i>n</i> afuiabil	vymflateľný materiál <i>m</i>	terrain <i>m</i> affouillable	3.080
	wybój <i>m</i> ; zagłębienie <i>n</i> powstałe w wyniku rozmycia	fossa <i>f</i> de erosão	groapă <i>f</i> de afuiere	výmol <i>m</i>	fosse <i>f</i> d'affouillement	3.081
	linia <i>f</i> prądu	caminho <i>m</i> de infiltração	linie <i>f</i> de infiltrație	průsaková čára <i>f</i> ; proudová čára <i>f</i>	trajectoire <i>f</i> d'infiltration	3.082
	siatka <i>f</i> hydrodynamiczna; model <i>m</i> linii prądu	rede <i>f</i> de escoamento; rede <i>f</i> de percolação	rețea <i>f</i> de scurgere	obraz <i>m</i> proudění	réseau <i>m</i> d'écoulement	3.083
	wrzenie <i>n</i>	borbulhar <i>m</i>	fierbere <i>f</i>	var <i>m</i> ; vření <i>n</i> ; vír <i>m</i>	bouillonnement <i>m</i> ; boulance <i>f</i>	3.084

№№ терминов	Русский	Английский English	Болгарский Български	Испанский Español	Итальянский Italiano	Немецкий Deutsch	Обозначения на рисунке
3.100	Автоматический сифонный водосброс <i>m</i>	Automatic siphon	Сифонен преливник <i>m</i>	Sifón <i>m</i> automático	Sifone <i>m</i> autolivellatore	Saugüberfall <i>m</i>	
3.101	выходное отверстие <i>n</i>	outlet bucket; lower lip ( <i>am</i> )	изходен отвор <i>m</i>	cubeta <i>f</i> de salida; cubeta <i>f</i> de pié	gomito <i>m</i> inferiore; vasca <i>f</i> al piede	Auslauf-Vertiefung <i>f</i> ; Fussbecken <i>n</i>	1
3.102	воздухоподводящая (аэрационная) труба <i>f</i>	aeration pipe; vent pipe	трѣба <i>f</i> за вкарване на въздух	conducto <i>m</i> de aireación; toma <i>f</i> de aire; ventosa <i>f</i>	condotto <i>m</i> d'aerazione; sfiatatoio <i>m</i>	Belüftungsleitung <i>f</i> ; Belüftungsrohr <i>n</i>	2
3.103	гребень <i>m</i> ; порог <i>m</i>	crest	преливен рѣб <i>m</i>	cresta <i>f</i> ; umbral <i>m</i>	cresta <i>f</i> ; soglia <i>f</i>	Scheitel <i>m</i> ; Schwelle <i>f</i>	3
3.104	входное отверстие <i>n</i> сифона; раструб <i>m</i> сифона	siphon inlet; entrance ( <i>am</i> )	входен отвор <i>m</i> на сифона	boca <i>f</i> del sifón	imbocco <i>m</i> del sifone	Einlauf <i>m</i> des Syphons	4
3.105	устье <i>n</i>	mouth; inlet	входен отвор <i>m</i>	embocadura <i>f</i>	imboccatura <i>f</i>	Mündung <i>f</i>	
3.106	сифонный водовод <i>m</i> ; труба <i>f</i> сифона	lower leg of siphon	смукателна трѣба <i>f</i>	conducto <i>m</i> de aspiración	condotto <i>m</i> d'aspirazione	Saugleitung <i>f</i>	5
3.107	тело <i>n</i> сифона	siphon body	тяло <i>n</i> на сифона	cuerpo <i>m</i> del sifón	corpo <i>m</i> del sifone	Körper <i>m</i> des Syphons	
3.108	горловина <i>f</i>	throat	гърло <i>n</i> на сифона	garganta <i>f</i>	gola <i>f</i> ; gomito <i>m</i> superiore	Hals <i>m</i>	6
3.109	крышка <i>f</i>	hood	покрив <i>m</i> на сифона	campana <i>f</i> ; cubierta <i>f</i> superior	coperchio <i>m</i> ; cappa <i>f</i>	Haube <i>f</i>	7
3.110	входная кромка <i>f</i> ; забральная кромка <i>f</i>	lip	ушна <i>f</i>	labio <i>m</i>	labbro <i>m</i>	Schnauze <i>f</i>	8
3.111	отклоняющий выступ <i>m</i> ; «носик» <i>m</i> сифонного водосброса	deflector; sealing bucket	нос <i>m</i> ; дефлектор <i>m</i>	retallo <i>m</i> de cebado	dente <i>m</i> d'innescamento	Anspringsnase <i>f</i>	9
3.112	уровень <i>m</i> начала зарядки сифона	priming level	ниво <i>n</i> на задействоване	nivel <i>m</i> de cebado	livello <i>m</i> d'innescamento	Ansprings-Wasserspiegel <i>m</i>	10
3.113	капор <i>m</i>	back wall	задна стена <i>f</i> на сифона	cubierta <i>f</i> del sifón	parete <i>f</i> posteriore	Rückenwand <i>f</i>	11
3.114	впуск <i>m</i> воздуха; впускное отверстие <i>n</i>	air inlet	въздуховземателен отвор <i>m</i>	toma <i>f</i> de aire	presa <i>f</i> d'aria	Luftentnahme <i>f</i> ; Belüftung <i>f</i>	12
3.115	смотровой люк <i>m</i>	inspection door; inspection cover; inspection entrance ( <i>am</i> )	контролен отвор <i>m</i>	tapa <i>f</i> de inspección	botola <i>f</i> d'ispezione; chiusino <i>m</i> d'ispezione	Einstieg <i>m</i>	13
3.116	лаз <i>m</i>	man-hole	репаратурен отвор <i>m</i> ; манлох <i>m</i>	agujero <i>m</i> de hombre	passo <i>m</i> d'uomo	Mannloch <i>n</i>	
3.117	батарея <i>f</i> сифонов	group of siphons; battery of siphons	сифонна батарея <i>f</i>	bateria <i>f</i> de sifones	batteria <i>f</i> di sifoni	Syphon-Gruppe <i>f</i>	
3.118	высота <i>f</i> всасывания	suction head	височина <i>f</i> на смукване	altura <i>f</i> de aspiración	altezza <i>f</i> d'aspirazione	Saughöhe <i>f</i>	
3.119	включение <i>m</i> ; зарядка <i>f</i>	priming	задействане <i>n</i> на сифона	cebado <i>m</i>	innescamento <i>m</i>	Anspringen <i>n</i>	
3.120	выключение <i>n</i> ; разрядка <i>f</i>	stop siphoning	спиране <i>n</i> на сифона	descebado <i>m</i>	disinnescamento <i>m</i>	Abreißen <i>n</i>	



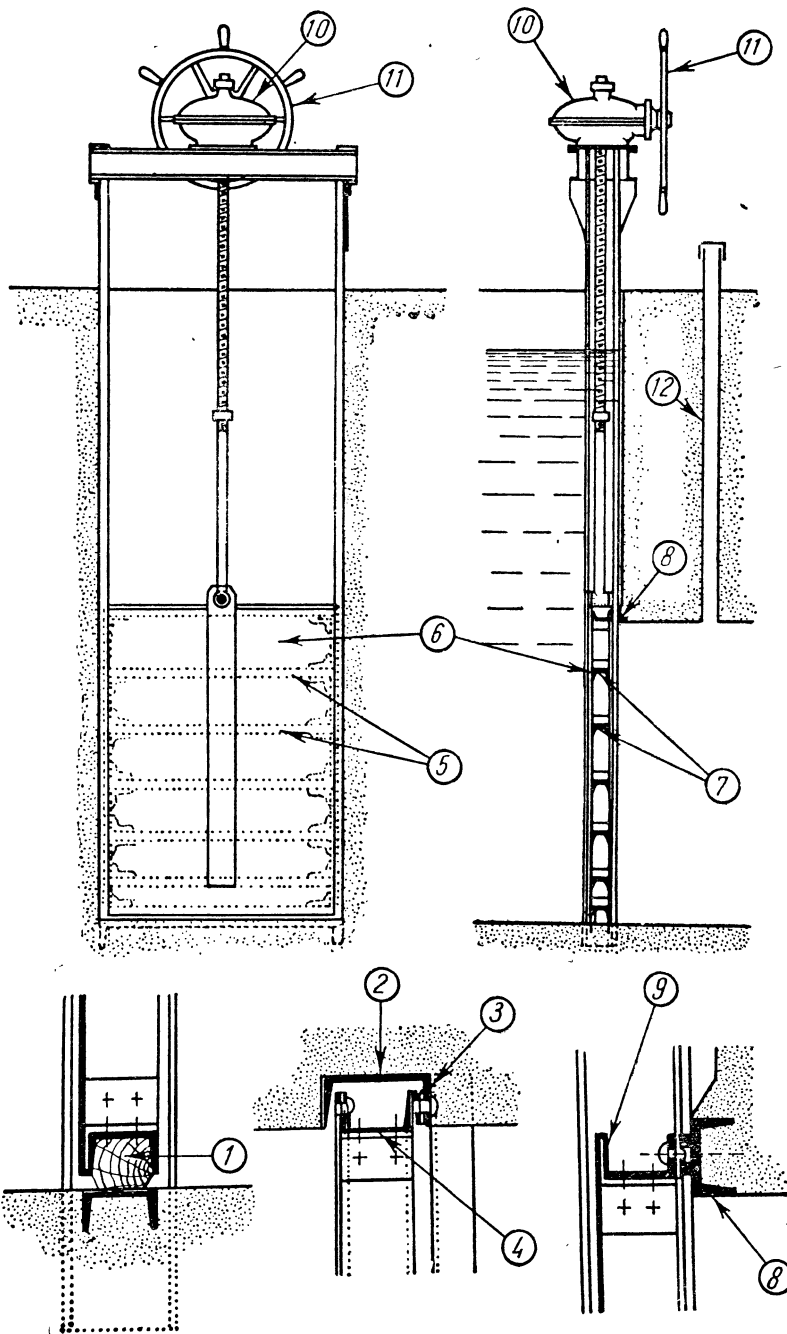
Автоматический сифонный водосброс  
 Automatic siphon  
 Сифонен преливник  
 Sifón automático  
 Sifone autolivellatore  
 Saugüberfall  
 Przelew lewarowy; lewar samoczynny  
 Sifão automático  
 Sifon automat  
 Násoskový přeliv; násoska  
 Siphon automatique

№№ 3.100—3.120

Обозначения на рисунке	Польский Polski	Португальский Português	Румынский Română	Чешский Cesky	Французский Français	№№ терминов
	Przelew <i>m</i> lewarowy; lewar <i>m</i> samoczynny	Sifão <i>m</i> automático	Sifon <i>n</i> automat	Násoskový přeliv <i>m</i> ; násoska <i>f</i>	Siphon <i>m</i> automatique	3.100
1	niecka <i>f</i> na wylocie lewara	bacia <i>f</i> de jusante	adîncitură <i>f</i> de ieşire	vodní závěr <i>m</i> násosky	auge <i>f</i> de pied; vasque <i>f</i> de pied	3.101
2	przewód <i>m</i> aeracyjny; przewód <i>m</i> napowietrzający	conduta <i>f</i> de arejamento	conductă <i>f</i> de aeristre	zavzdušovací potrubí <i>n</i> ; zavzdušovací trouba <i>f</i>	conduit <i>m</i> d'aération; reniflard <i>m</i>	3.102
3	korona <i>f</i> przelewu; grzbiet <i>m</i> przelewu	crista <i>f</i> ; soleira <i>f</i>	creastă <i>f</i>	vrchol <i>m</i> ; přepadová hrana <i>f</i> násosky	crête <i>f</i> ; seuil <i>m</i>	3.103
4	wlot <i>m</i> do lewara	entrada <i>f</i> do sifão	intrarea <i>f</i> sifonului	vtok <i>m</i> do násosky	entrée <i>f</i> du siphon	3.104
	wylot <i>m</i> lewara	boca <i>f</i>	îmbucătură <i>f</i>	ústí <i>n</i>	embouchure <i>f</i>	3.105
5	przewód <i>m</i> ssawny	ramo <i>m</i> descendente	tubaţie <i>f</i> de aspiraţie	kanál <i>m</i> násosky	gaine <i>f</i> d'aspiration	3.106
	korpus <i>m</i> lewara	corpo <i>m</i> do sifão	corpul <i>n</i> sifonului	těleso <i>n</i> násosky	corps <i>m</i> du siphon	3.107
6	kolano <i>n</i> (lewara)	garganta <i>f</i>	gît <i>n</i>	hrdlo <i>n</i>	gorge <i>f</i>	3.108
7	kaptur <i>m</i> (lewara); obudowa <i>f</i> (lewara)	cobertura <i>f</i>	clopot <i>n</i>	přilba <i>f</i>	hotte <i>f</i> ; cloche <i>f</i>	3.109
8	krawędź <i>f</i> górna wlotu	láblio <i>m</i>	buză <i>f</i>	ponořená hrana <i>f</i> vtoku	lèvre <i>f</i>	3.110
9	nosek <i>m</i> zasysający; odchylacz <i>m</i> zasysający	bico <i>m</i> de escorvamento	nas <i>n</i> de amorsare	odrazník <i>m</i>	nez <i>m</i> d'amorçage	3.111
10	poziom <i>m</i> włączania (lewara); poziom <i>m</i> zasysania (lewara)	nível <i>m</i> de escorvamento	nivel <i>n</i> de amorsare	hladina <i>f</i> záběru násosky	niveau <i>m</i> d'amorçage	3.112
11	powierzchnia <i>f</i> dolna (kaptura lewara)	parede <i>f</i> de jusante	perete <i>m</i> posterior	čelní stěna <i>f</i>	paroi <i>f</i> arrière	3.113
12	wlot <i>m</i> powietrza	tomada <i>f</i> de ar	priză <i>f</i> de aer	vzduchový otvor <i>m</i> ; průduch <i>m</i> ; zavzdušnění <i>n</i>	prise <i>f</i> d'air; évent <i>m</i>	3.114
13	właz <i>m</i> kontrolny	postigo <i>m</i> de inspecção	chepeng <i>n</i> de vizitare	vstup <i>m</i> ; vlez <i>m</i>	trappe <i>f</i> de visite	3.115
	szyb <i>m</i> kontrolny; studzienka <i>f</i> kontrolna	postigo <i>m</i> de visita	gaură <i>f</i> de vizitare	vstupní otvor <i>m</i>	trou <i>m</i> d'homme	3.116
	bateria <i>f</i> lewarów; zespół <i>m</i> lewarów	bateria <i>f</i> de sifões	baterie <i>f</i> de sifoane	skupina <i>f</i> násosek; násosková baterie <i>f</i>	batterie <i>f</i> de siphons	3.117
	wysokość <i>f</i> ssania	altura <i>f</i> de aspiração	înălţime <i>f</i> de aspiraţie	sací výška <i>f</i>	hauteur <i>f</i> d'aspiration	3.118
	włączenie <i>n</i> (lewara); zassanie <i>n</i> lewara	escorvamento <i>m</i> ; ferra <i>f</i>	amorsare <i>f</i>	zapnutí <i>n</i> násosky	amorçage <i>m</i>	3.119
	wyłączenie <i>n</i> (lewara); przerwanie <i>n</i> lewara	desferra <i>f</i>	desamorsare <i>f</i>	vypnutí <i>n</i> násosky	désamorçage <i>m</i>	3.120

№№ терминов	Русский	Английский English	Болгарский Български	Испанский Español	Итальянский Italiano	Немецкий Deutsch	Обозначения на рисунке
3.150	Плоский скользящий затвор <i>m</i>	Slide gate	Плъзгач се плосък затвор <i>m</i>	Compuerta <i>f</i> deslizante	Paratoia <i>f</i> plana a strisciamento	Gleitschütze <i>f</i>	
3.151	брус <i>m</i> уплотнения	timber seal; log seal ( <i>am</i> )	дървено уплътнение <i>n</i>	durmiente <i>m</i> de impermeabilización	legno <i>m</i> di tenuta	Dichtungsholz <i>n</i>	1
3.152	паз <i>m</i> ; ниша <i>f</i>	groove; gate guide	ниша <i>f</i>	ranura <i>f</i>	gargame <i>m</i>	Nut <i>f</i> ; Nische <i>f</i>	2
3.153	отшлифованная рейка <i>f</i> скольжения; отшлифованный путь <i>m</i> скольжения	machined sliding face; machined gate seat ( <i>am</i> )	плъзгач <i>m</i>	corredera <i>f</i> mecanizada	guida <i>f</i> di scorrimento piattata	gehobelte Gleitleiste <i>f</i>	3
3.154	опорная стойка <i>f</i> затвора; рама <i>f</i> затвора	side frame of gate; side frame of gate leaf ( <i>am</i> )	опорна стойка <i>f</i>	lateral <i>m</i> del marco	montante <i>m</i> del telaio della paratoia	Träger <i>m</i> des Rahmens der Schütze	4
3.155	ригели <i>m pl</i> затвора	cross beams; intermediate cross beams	усилител <i>m</i>	viguetas <i>f pl</i> intermedias	traverse <i>f pl</i> intermediarie	Zwischentraversen <i>f pl</i> ; Versteifungsträger <i>m</i>	5
3.156	обшивка <i>f</i> затвора	skin plating; skin plate	металлическа облицовка <i>f</i> на щита	chapa <i>f</i> (o forro <i>m</i> ) del tablero	lamiera <i>f</i> del manto	Stahlblech <i>n</i> der Schützentafel	6
3.157	ригели <i>m pl</i> затвора; рёбра <i>n pl</i> жёсткости затвора	gate beams; cross beams	укрепителни греди <i>f pl</i>	entramado <i>m</i> del tablero	armatura <i>f</i> del manto	Versteifungsbalken <i>m</i> der Schützentafel	7
3.158	закладная балка <i>f</i> верхнего уплотнения	lintol seating; embedded top gate seat ( <i>am</i> )	горна уплътнителна греда <i>f</i>	dintel <i>m</i>	battente <i>m</i> superiore; elemento <i>m</i> superiore del quadro fisso	oberer Dichtungsbalken <i>m</i>	8
3.159	верхний ригель <i>m</i> затвора	top frame o igate	горен ригел <i>m</i> на щита	vigueta <i>f</i> superior de la compuerta	traversa <i>f</i> superiore della paratoia	obere Traverse <i>f</i> der Schütze	9
3.160	винтовая лебёдка <i>f</i>	screw capstan head; worm gear operating hoist	червячно задвижване <i>n</i>	tornillo <i>m</i> sin fin	argano <i>m</i> a vite	Schneckenantrieb <i>m</i>	10
3.161	штурвал <i>m</i>	handwheel	ръчно колело <i>n</i>	volante <i>m</i> de manobra	volante <i>m</i> di manovra	Handrad <i>n</i>	11
3.162	воздухоподводящая (аэрационная) труба <i>f</i>	vent pipe	овъздушителна тръба <i>f</i>	ventosa <i>f</i> ; tuberia <i>f</i> de aireación	tubo <i>m</i> di aereazione	Belüftungsrohr <i>n</i>	12



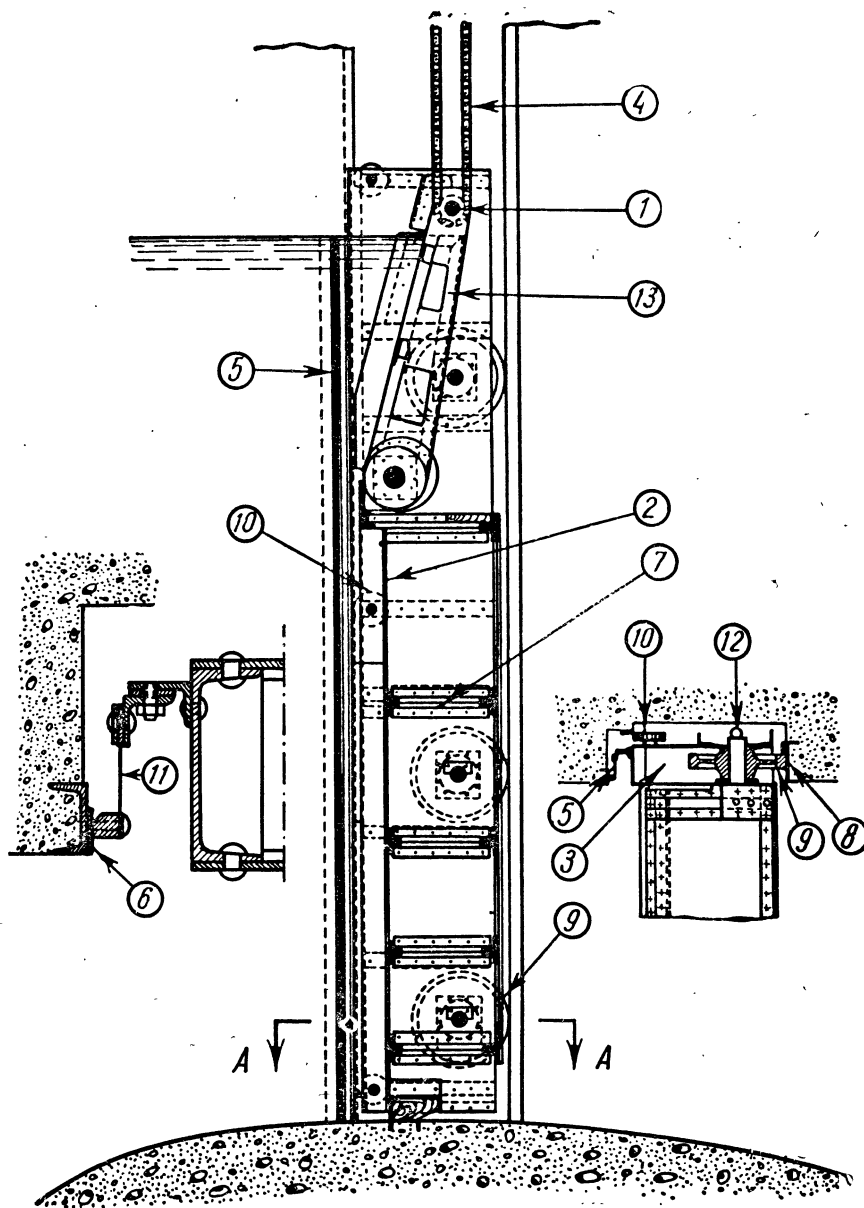


Плоский скользящий затвор  
 Slide gate  
 Плъзгащ се плосък затвор  
 Compuerta deslizante  
 Paratoia plana a strisciamento  
 Gleitschütze  
 Zasuwa ślizgowa  
 Comporta de corrediça  
 Stavilă alunecătoare  
 Smykavé stavidlo; smykavé šoupátko  
 Vanne à glissières

№№ 3.150—3.162

Обозначения на рисунке	Польский Polski	Португальский Português	Румынский Română	Чешский Česky	Французский Français	№№ герм нов
	Zasuwa <i>f</i> ślizgowa	Comporta <i>f</i> de corrediça	Stavilă <i>f</i> a unecătoare	Smykové stavidlo <i>n</i> , smykové šoupátko <i>n</i>	Vanne <i>f</i> à glissières	3.150
1	kloc <i>m</i> uszczelniający	madeira <i>f</i> de vedação	lemn <i>n</i> de etanșare	těsnicí trám <i>m</i>	bois <i>m</i> d'étanchéité	3.151
2	wnęka <i>f</i>	ranhura <i>f</i>	nișă <i>f</i>	drážka <i>f</i>	feuillure <i>f</i> ; rainure <i>f</i>	3.152
3	listwa <i>f</i> ślizgowa wygładzona; listwa <i>f</i> ślizgowa	corrediça <i>f</i> aplainada	grindă <i>f</i> de alunecare prelucrată	smyková lišta <i>f</i> ; těsnicí lišta <i>f</i>	glissière <i>f</i> rabotée	3.153
4	dźwigar <i>m</i> ; stup <i>m</i> boczny	montante <i>m</i> do tabuleiro	grindă <i>f</i> laterală a stăviliei	rám <i>m</i> stavidla	montant <i>m</i> du cadre de la vanne	3.154
	dźwigary <i>m pl</i> pośrednie; rygle <i>m pl</i>	travessas <i>pl</i> intermediárias	grinzi <i>f pl</i> orizontale intermediare	podélnsky <i>m pl</i>	traverses <i>pl</i> intermédiaires	3.155
6	blacha <i>f</i> opierzająca; opierzenie <i>n</i>	chapa <i>f</i> de face do tabuleiro	Îmbrăcămintă <i>f</i> de tablă a stăviliei	hradící plech <i>m</i> stavidla	tôle <i>f</i> du tablier	3.156
7	dźwigary <i>m pl</i> pośrednie; rygle <i>m pl</i>	estrutura <i>f</i> do tabuleiro	grinda <i>f</i> stăviliei	vyztužovací nosníky <i>m pl</i> stavidla	poutraison <i>f</i> du tablier	3.157
8	belka <i>f</i> uszczelniająca górna (w konstrukcji stałej); belka <i>f</i> obsadowa górna (od drzwi za suwy)	travessa <i>f</i> frontal	grinda <i>f</i> superioară de rezemare	horní těsnicí trám <i>m</i> pevného rámu	siège <i>m</i> supérieur du cadre fixe	3.158
9	dźwigar <i>m</i> górny za suwy; rygiel <i>m</i> górny zasuw	travessa <i>f</i> superior do tabuleiro	grinda <i>f</i> superioară a stăviliei	horní nosník <i>m</i> stavidla	traverse <i>f</i> supérieure de la vanne	3.159
10	podnośnik <i>m</i> ślimakowy	guincho <i>m</i> do fuso	mecanism <i>n</i> de acționare cu tijă filetată	šnekový pohon <i>m</i>	treuil <i>n</i> à vis	3.160
11	koło <i>n</i> do napędu ręcznego	volante <i>m</i> de manobra	roată <i>f</i> de manevră	ruční kolo <i>n</i>	volant <i>m</i> de manoeuvre	3.161
12	rura <i>f</i> napowietrzająca; przewód <i>f</i> napowietrzający	conduta <i>f</i> de arejamento	tubație <i>f</i> de aerisire	zavzdušovací trouba <i>f</i>	reniflard <i>m</i>	3.162

№№ герминов	Русский	Английский English	Болгарский Български	Испанский Español	Итальянский Italiano	Немецкий Deutsch	Обозначения на рисунке
3.170	Плоский колёсный затвор <i>m</i>	Fixed roller gate; fixed axle gate ( <i>am</i> )	Плосък затвор <i>m</i> на ролки	Compuerta <i>f</i> vagón	Paratoia <i>f</i> a ruote	Rollschütze <i>f</i>	
3.171	ось <i>f</i> подвеса	suspension pin; suspension shaft; center of suspension ( <i>am</i> )	ос <i>f</i> за окачване	eje <i>m</i> de suspensión	asse <i>m</i> di sospensione	Aufhängebolzen <i>m</i>	1
3.172	обшивка <i>f</i> листовой стали	skin plating; shell skin plate	ламаринена обшив-ка <i>f</i>	tablero <i>m</i> de palastro	manto <i>m</i> di lamiera	Abdeckung <i>f</i> in Stahlblech	2
3.173	колёсная рама <i>f</i>	roller box; side frame	кутия <i>f</i> за ролки	cajón <i>m</i> de extremo	cassa <i>f</i> laterale	Rollenkasten <i>m</i>	3
3.174	цепь <i>f</i> Галля; шарнирно-пластинчатая цепь <i>f</i>	sprocket chain	галова верига <i>f</i>	cadena <i>f</i> Galle	catena <i>f</i> Galle	Gallsche Kette <i>f</i>	4
3.175	боковое уплотнение <i>n</i>	side sealing; side seal ( <i>am</i> )	странично уплътнение <i>n</i>	estanquidad <i>f</i> lateral	dispositivo <i>m</i> di tenuta laterale	seitliche Dichtung <i>f</i>	5
3.176	стальная полоса <i>f</i> уплотнения	machined plate; machined sealing strip; sealing strip ( <i>am</i> )	хоболувана ламирина <i>f</i>	plancha <i>f</i> cepillada	piastra <i>f</i> piallata	gehobeltes Blech <i>n</i>	6
3.177	ригель <i>m</i>	horizontal beam	ригел <i>m</i> на щита	viga <i>f</i> horizontal	trave <i>f</i> orizzontale	horizontaler Balken <i>m</i>	7
3.178	ходовой рельс <i>m</i> ; рабочий путь <i>m</i>	roller path; roller track	ходова релса <i>f</i> на затвора	carril <i>m</i> de rodadura	rotaia <i>f</i> di rotolamento	Rollschiene <i>f</i> ; Laufschiene <i>f</i>	8
3.179	колесо <i>n</i>	wheel; roller	ходово колело <i>n</i> ; ролка <i>f</i>	rueda <i>f</i>	ruota <i>f</i>	Rolle <i>f</i> ; Rad <i>n</i>	9
3.180	направляющий ролик <i>m</i>	guide wheel; guide roller	направляваща ролка <i>f</i>	rueda <i>f</i> de guía	ruota <i>f</i> di guida	Leitrolle <i>f</i>	10
3.181	гибкий лист <i>m</i> уплотнения	flexible plate	пружинираща ламирина <i>f</i>	chapa <i>f</i> flexible	lamierino <i>m</i> flessibile	Federblech <i>n</i>	11
3.182	трубка <i>f</i> для смазки оси	axle lubrication pipe	смазочна тръба <i>f</i>	tubo <i>m</i> de engrase del eje	tubo <i>m</i> di lubrificazione dell'asse	Rohr <i>n</i> zum Schmieren der Achse	12
3.183	опускной клапан <i>m</i>	flap; hinged flash gate	обръщателна клапа <i>f</i>	tablero <i>m</i> abatible	ventola <i>f</i> ribaltabile	absenkbare Klappe <i>f</i>	13

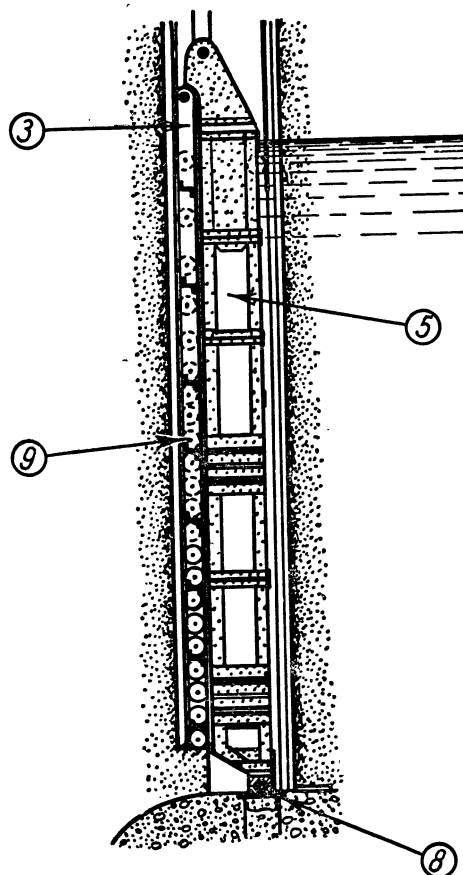
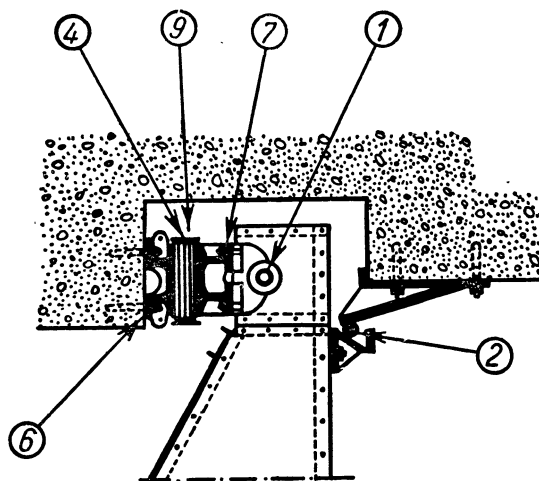


Плоский колёсный затвор  
 Fixed roller gate; fixed axle gate  
 Плосък затвор на ролки  
 Compuerta vagón  
 Paratoia a ruote  
 Rollschütze  
 Zasuwa toczna; zasuwa prowadzona tocznie  
 Comporta vagão  
 Stavilá cu rotile  
 Stavidlo na kolech  
 Vanne wagon

№№ 3.170—3.183

Обозначения на рисунке	Польский Polski	Португальский Português	Румынский Română	Чешский Český	Французский Français	№№ терминов
	Zasuwa <i>f</i> toczna; zasuwa <i>f</i> prowadzona tocznie	Comporta <i>f</i> vagao	Stavilă <i>f</i> cu rotile	Stavidlo <i>n</i> na kolech	Vanne <i>f</i> wagon	3.170
1	sworzeń <i>m</i> zawieszania zasuwy	eixo <i>m</i> de suspensão	ax <i>n</i> de suspendare	závěsný čep <i>m</i>	axe <i>m</i> de suspension	3.171
2	blacha <i>f</i> opierająca; opierzenie <i>n</i>	chapa <i>f</i> de face	imbrăcămintă <i>f</i> de tablă	oplechování <i>n</i>	bordé <i>m</i> en tôle	3.172
3	skrzynka <i>f</i> kół jezdnych	cabecelra <i>f</i>	camera <i>f</i> rotilelor	postranní skříňový nosník <i>m</i>	caisson <i>m</i> d'about	3.173
4	łańcuch <i>m</i> Galla	corrente <i>f</i> Galle	lanț <i>n</i> Gall	Galův řetěz <i>m</i>	chaîne <i>f</i> Galle	3.174
5	uszczelnienie <i>n</i> boczne	estanqueidade <i>f</i> lateral	etanșare <i>f</i> laterală	postranní těsnění <i>n</i>	étanchéité <i>f</i> latérale	3.175
6	blacha <i>f</i> wygładzona	barra <i>f</i> aplainada	tablă <i>f</i> prelucrată	opracovaný pás <i>m</i>	plat <i>m</i> raboté	3.176
7	dźwigar <i>m</i> poziomy; rygiel <i>m</i>	viga <i>f</i> horizontal	grindă <i>f</i> orizontală	vodorovný trám <i>m</i>	poutre <i>f</i> horizontale	3.177
8	szyna <i>f</i> toczna; droga <i>f</i> toczna	carril <i>m</i> de rolamento	șină <i>f</i> de rulare	pojízdňá kolejnice <i>f</i>	rail <i>m</i> de roulement	3.178
9	rolka <i>f</i> ; kofo <i>n</i>	roda <i>f</i>	rotilă <i>f</i>	kolo <i>n</i>	roue <i>f</i>	3.179
10	rolka <i>f</i> prowadząca	rolete <i>m</i> de guiamento	roată <i>f</i> de conducere	vodící kladka <i>f</i>	roue <i>f</i> de guidage	3.180
11	blacha <i>f</i> sprężynująca	chapa <i>f</i> flexível	tablă <i>f</i> elastică	pérový plech <i>m</i>	tôle <i>f</i> souple	3.181
12	przewód <i>m</i> smarowni- czy osi	tubo <i>m</i> de lubrificação do eixo	țeavă <i>f</i> de ungere a axului	trubka <i>f</i> pro mazání čepu	tube <i>m</i> de graissage de l'axe	3.182
13	klapa <i>f</i>	alça <i>f</i> de charneira	clapetă <i>f</i> rabatabilă	sklopná klapka <i>f</i>	volet <i>m</i> rabattable	3.183

№№ терминов	Русский	Английский English	Болгарский Български	Испанский Español	Итальянский Italiano	Немецкий Deutsch	Обозначения на рисунке
3.200	Плоский катковый затвор <i>m</i> (Стоней)	Stoney gate	Щит <i>m</i> «Стоней»	Compuerta <i>f</i> Stoney	Paratoia <i>f</i> Stoney	Stoneyschütze <i>f</i>	
3.201	опорный шарнир <i>m</i>	articulated gate shoe ( <i>am</i> )	ставна опора <i>f</i>	articulación <i>f</i> de apoyo	articolazione <i>f</i> di sostegno	Auflagergelenk <i>n</i>	1
3.202	стержень <i>m</i> уплотнения	sealing rod; standing rod ( <i>am</i> )	уплътнителна греда <i>f</i>	barra <i>f</i> de impermeabilización	listello <i>m</i> di tenuta; corda <i>f</i> di tenuta	Dichtungsstab <i>m</i>	2
3.203	щека <i>f</i> катковой рамы	roller train side plate; roller train keeper	водяща ламарина <i>f</i> за тележката	armazón <i>m</i> del tren de rodillos	portatreno <i>m</i> di rulli; telaio <i>m</i> del treno di rulli	Führungsblech <i>n</i> des Walzenwagens	3
3.204	вертикальная направляющая <i>f</i>	vertical side plate; keeper	вертикална водяща ламарина <i>f</i>	armazón <i>m</i> vertical	montante <i>m</i> verticale	vertikales Führungsblech <i>n</i>	4
3.205	диафрагма <i>f</i> жёсткости; элемент <i>m</i> жёсткости	stiffener; stiffening plate	укрепителна ламарина <i>f</i>	viga <i>f</i> de rigidez	lamiera <i>f</i> d'irrigidimento	Versteifungsblech <i>n</i>	5
3.206	закладной катковый рельс <i>m</i>	roller path	релсов път <i>m</i>	carril <i>m</i> (o viga <i>f</i> ) fijo	rotaia <i>f</i> fissa	feste Schiene <i>f</i>	6
3.207	катковый рельс <i>m</i>	moving roller path; gate bearing plate ( <i>am</i> )	подвижна шина <i>f</i>	carril <i>m</i> (o viga <i>f</i> ) móvil	rotaia <i>f</i> mobile	bewegliche Schiene <i>f</i>	7
3.208	деревянный порог <i>m</i>	timber sill; wooden sill ( <i>am</i> )	дървен праг <i>m</i>	umbral <i>m</i> (o solera <i>f</i> ) de madera	soglia <i>f</i> di legno	Holzschwelle <i>f</i>	8
3.209	катковая рама <i>f</i>	roller train	тележка <i>f</i>	tren <i>m</i> de rodillos	treno <i>m</i> di rulli	Walzenwagen <i>m</i>	9

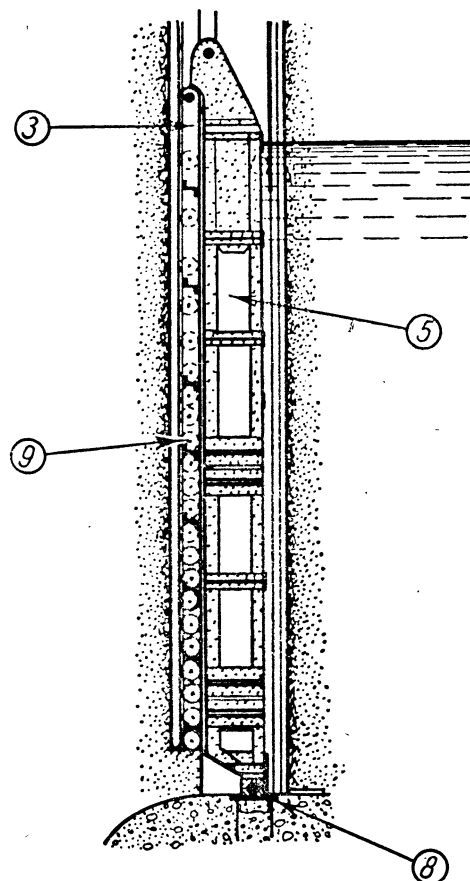
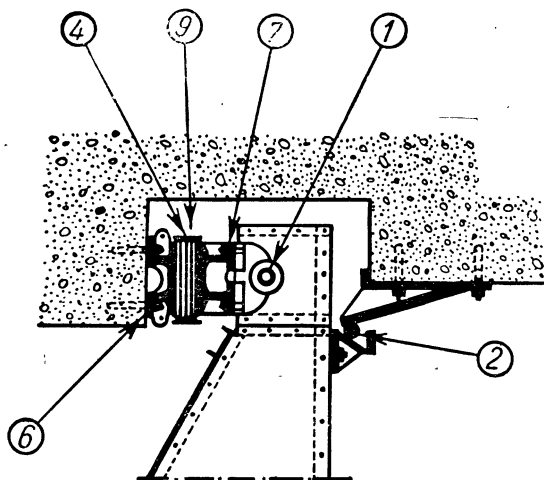


Плоский катковый затвор (Стоней)  
Stoney gate  
Щит «Стоней»  
Compuerta Stoney  
Paratoia Stoney  
Stoneyschütze

Zasuwa Stoney a  
Comporta Stoney  
Stavilã Stoney  
Stoneyovo stavidlo  
Vanne Stoney

№ № 3.200—3.209

Обозначения на рисунке	Польский Polski	Португальский Português	Румынский Română	Чешский Cesky	Французский Français	№№ терминов
	Zasuwa <i>f</i> Stoney'a	Comporta <i>f</i> Stoney	Stavilă <i>f</i> Stoney	Stoneyovo stavidlo <i>n</i>	Vanne <i>f</i> Stoney	3.200
1	przegub <i>m</i> łożyska	articulação <i>f</i> de apolo	articulație <i>f</i> de rezemare	opěrný kloub <i>m</i>	articulation <i>f</i> d'appui	3.201
2	pręt <i>m</i> uszczelniający	cordão <i>m</i> de estanqueidade	bară <i>f</i> de etanșare	těsnicí prut <i>m</i> ; těsnicí zařízení <i>n</i>	baguette <i>f</i> d'étanchéité	3.202
3	płytki <i>f</i> prowadząca rolki toczne	montante <i>m</i> do trem de rolos	grindă <i>f</i> purtătoare a rolelor	vodící plech <i>m</i> válečkového podvozku	flasque <i>f</i> du train de galets	3.203
4	przewadnica <i>f</i> pionowa	montante <i>m</i> vertical	grindă <i>f</i> de conducere verticală	svislé plechové vedení <i>n</i>	guidage <i>m</i> vertical	3.204
5	przepona <i>f</i>	reforço <i>m</i>	placă <i>f</i> de rigidizare	vyztužovací plech <i>m</i>	raidisseur <i>m</i>	3.205
6	szyna <i>f</i> nieruchoma	carril <i>m</i> fixo	șină <i>f</i> fixă	pevná kolejnice <i>f</i>	rail <i>m</i> fixe	3.206
7	szyna <i>f</i> ruchoma	carril <i>m</i> móvel	șină <i>f</i> mobilă	pohyblivá kolejnice <i>f</i>	rail <i>m</i> mobile	3.207
8	próg <i>m</i> drewniany	soleira <i>f</i> de madeira	prag <i>n</i> de lemn	dřevěný prahový nosník <i>m</i>	seuil <i>m</i> en bois	3.208
9	wózek <i>m</i>	trem <i>m</i> de rolos	căruciorul <i>n</i> rotilelor	válečkový podvozek <i>m</i>	train <i>m</i> de galets	3.209



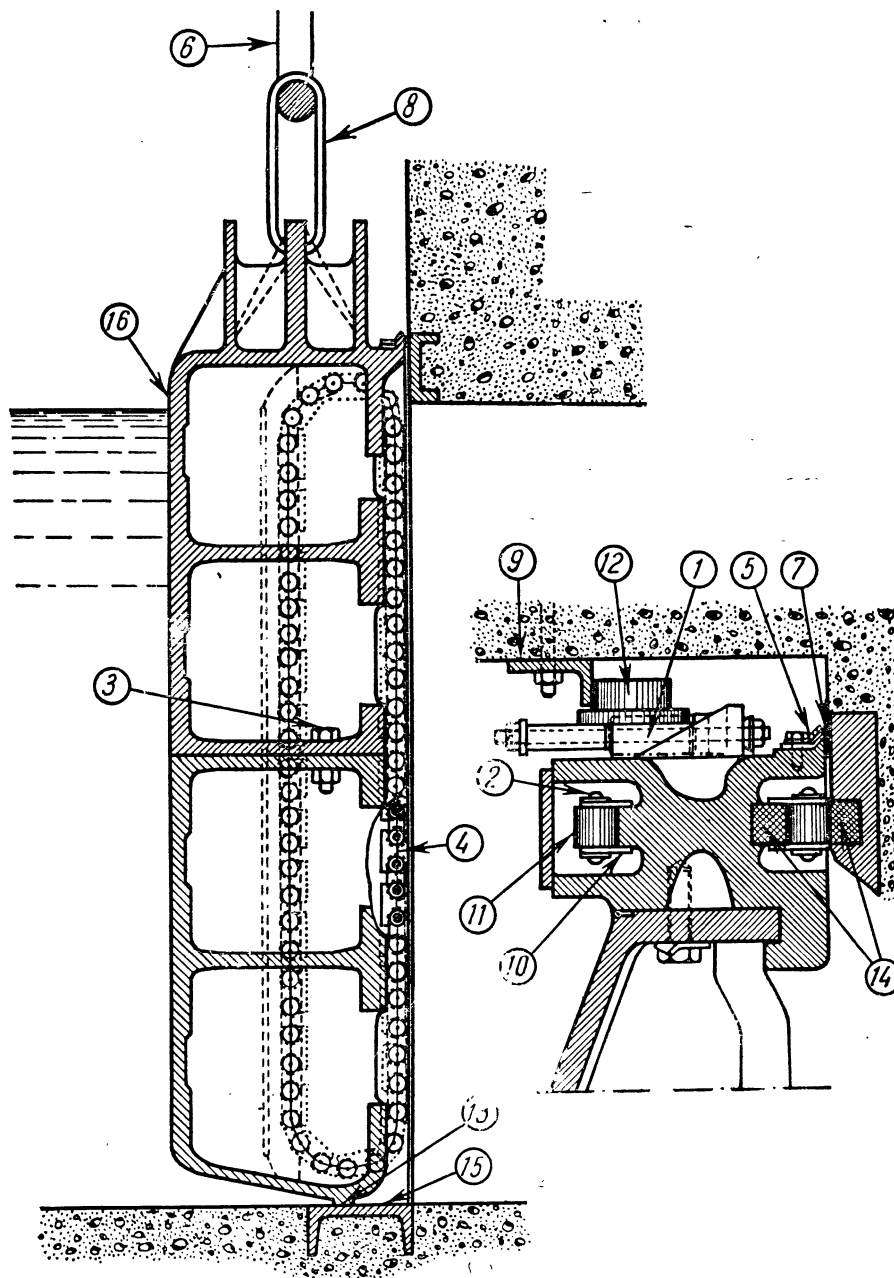
Плоский катковый затвор (Стоней)  
Stoney gate  
Шит «Стоней»  
Compuerta Stoney  
Paratoia Stoney  
Stoney'schütze

Zasuwa Stoney'a  
Comporta Stoney  
Stavilă Stoney  
Stoneyovo stavidlo  
Vanne Stoney

№№ 3.200—3.209

№№ терминов	Русский	Английский English	Болгарский Български	Испанский Español	Итальянский Italiano	Немецкий Deutsch	Обозначения на рисунке
3.230	Гусеничный затвор <i>m</i>	Caterpillar gate	Плосък затвор <i>m</i> на гъсенична верига	Compuerta <i>f</i> oruga	Paratoia <i>f</i> a cingoli	Raupenschütze <i>f</i>	
3.231	эластичный амортизатор <i>m</i>	device to hold guide rollers in contact with rail	еластичен амортизьор <i>m</i>	amortiguador <i>m</i> elástico	ammortizzatore <i>m</i> elastico	elastischer Dämpfer <i>m</i>	1
3.232	ось <i>f</i> катков	roller pin	ос <i>f</i> на ролката	eje <i>m</i> de rodillo	asse <i>m</i> dei rulli	Rollenachse <i>f</i>	2
3.233	стяжной болт <i>m</i>	connecting bolt	съединителен болт <i>m</i>	tornillo <i>m</i> de ensamblaje	bullone <i>m</i> di unione	Verbindungsbolzen <i>m</i>	3
3.234	гусеница <i>f</i>	caterpillar	гъсенична верига <i>f</i>	oruga <i>f</i>	cingolo <i>m</i>	Raupe <i>f</i>	4
3.235	кожаная манжета <i>f</i>	leather seal; backing plate	допълнителна пластинка <i>f</i> на коженото уплътнение	guarda-cuero <i>m</i>	fermacuoio <i>m</i> ; controcuoio <i>m</i>	Ledersmanschette <i>f</i>	5
3.236	подвесной крюк <i>m</i>	lifting hook; hoisting hook (am)	кука <i>f</i> за окачване	gancho <i>m</i> de elevación	gancio <i>m</i> di sollevamento	Aufhängehaken <i>m</i>	6
3.237	кожаное уплотнение <i>n</i>	leather sealing strip	кожено уплътнение <i>n</i>	cuero <i>m</i> de impermeabilización	cuoio <i>m</i> di tenuta	Dichtungsleder <i>n</i>	7
3.238	серьга <i>f</i>	connection link	звено <i>n</i> за окачване	eslinga <i>f</i> de suspensión	anello <i>m</i> di sospensione	Aufhänge-Kettenglied <i>n</i>	8
3.239	направляющая шина <i>f</i>	guide rail; side guide (am)	водяща шина <i>f</i>	guiadera <i>f</i>	angolare <i>m</i> di guida	Führungsschiene <i>f</i>	9
3.240	обойма <i>f</i> гусеницы	caterpillar guide	водяща ламарина <i>f</i> на гъсеницата	placa <i>f</i> de guía de la oruga	piastra <i>f</i> di guida del cingolo	Führungsblech <i>n</i> der Raupe	10
3.241	стальной каток <i>m</i>	hardened steel roller; hardened roller (am)	стоманена ролка <i>f</i>	rodillo <i>m</i> de acero duro	rullo <i>m</i> in acciaio duro	Stahlrolle <i>f</i>	11
3.242	направляющий ролик <i>m</i>	guide roller; side guide wheel (am)	водяща ролка <i>f</i>	rodillo <i>m</i> de guía	rullo <i>m</i> di guida	Führungsrolle <i>f</i>	12
3.243	обработанный выступ <i>m</i> уплотнения	machined rib	хоболуван уплътнителен ръб <i>m</i>	nervio <i>m</i> cepillado	nervatura <i>f</i> piallata	gehobelte Dichtungskante <i>f</i>	13
3.244	ходовой рельс <i>m</i> ; рабочий путь <i>m</i>	roller path	ходова шина <i>f</i>	carril <i>m</i> de rodadura	rotala <i>f</i> di rotolamento	Laufschiene <i>f</i>	14
3.245	порог <i>m</i>	sill	долен праг <i>m</i>	umbral <i>m</i>	soglia <i>f</i>	Schwelle <i>f</i>	15
3.246	литой корпус <i>m</i> затвора	cast steel gate; cast steel gate leaf (am)	затвор <i>m</i> от лята стомана	tablero <i>m</i> de acero colado	fasciame <i>m</i> in acciaio fuso	Schütze <i>f</i> in Stahlguss	16



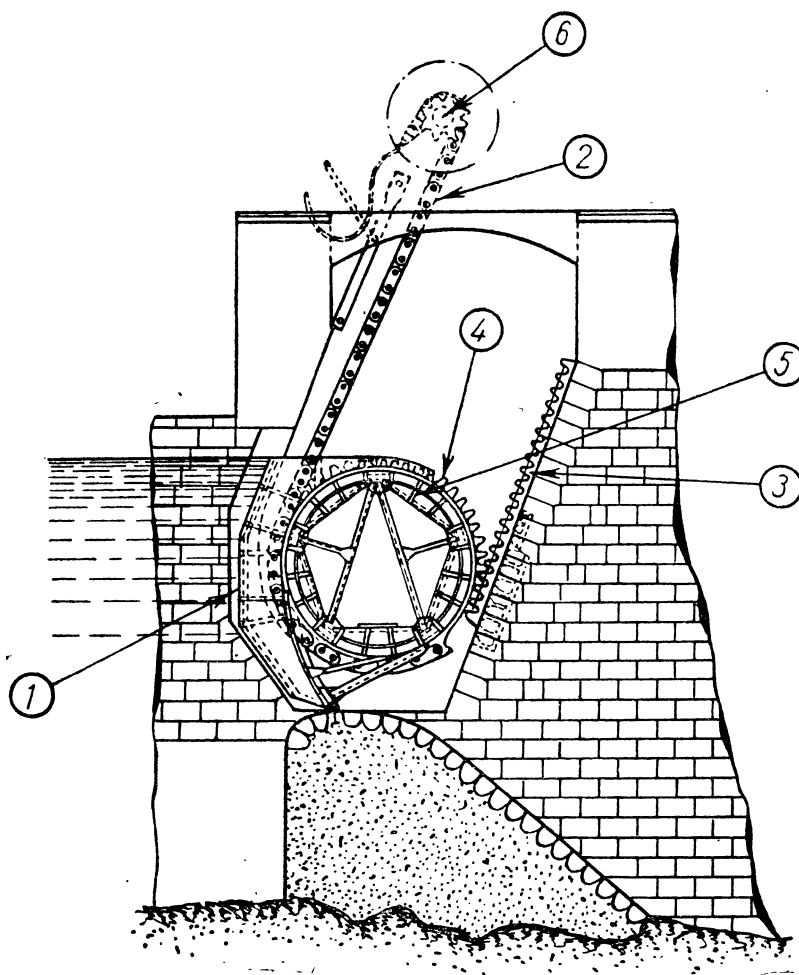


Гусеничный затвор  
 Caterpillar gate  
 Плосък затвор на гъсенична верига  
 Compuerta oruga  
 Paratoia a cingoli  
 Raupenschütze  
 Zasuwa gąsienicowa  
 Comporta de lagarta  
 Stavilá pe šenile  
 Pojízdné stavidlo s housenkovým podvozkom; pojízdná tabule  
 s housenkovým podvozkom  
 Vanne à chenilles

№№ 3.230—3.246

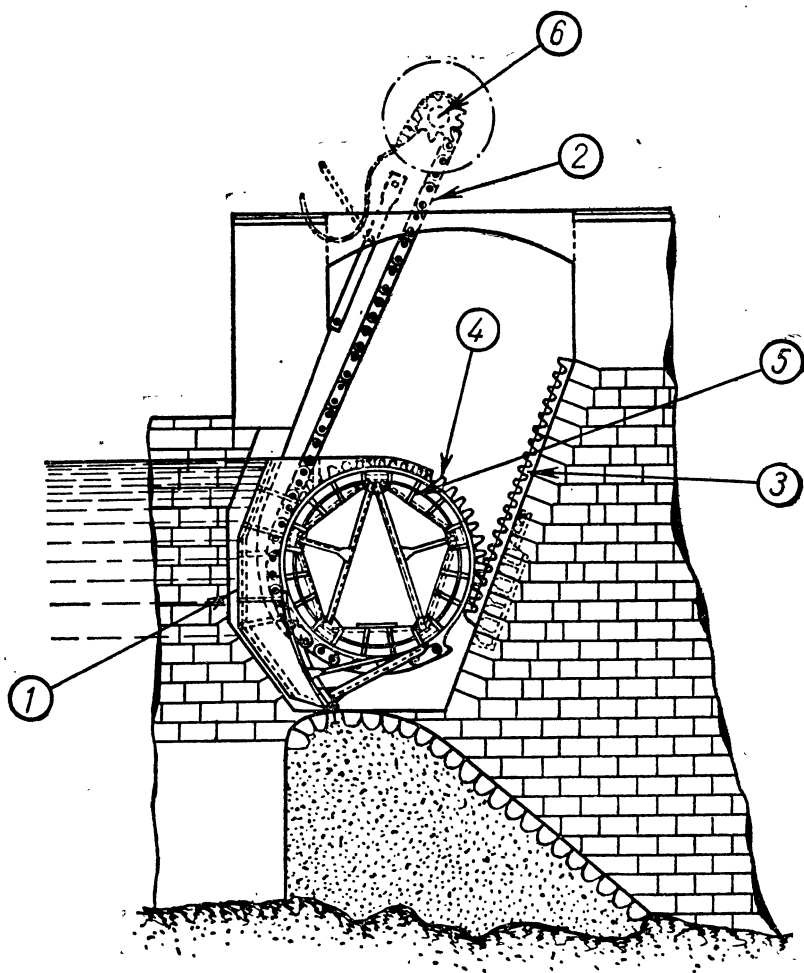
Обозначения на рисунке	Польский Polski	Португальский Português	Румынский Română	Чешский Cesky	Французский Français	№№ терминов
	Zasuwa <i>f</i> gąsienicowa	Comporta <i>f</i> de lagarta	Stavilă <i>f</i> pe șenile	Pojízdné stavidlo <i>n</i> s housenkovým podvoz- kem; pojízdňá tabule <i>f</i> s housenkovým pod- voz- kem	Vanne <i>f</i> à chenilles	3.230
1	osprężynowanie <i>n</i> rol- ki prowadzącej	amortecedor <i>m</i> elástico	amortizor <i>n</i> elastic	pružný tlumič <i>m</i>	amortisseur <i>m</i> élastique	3.231
2	ós <i>f</i> rolki	eixo <i>m</i> do rolete	axul <i>n</i> rotilei	osa <i>f</i> válečku	axe <i>m</i> de galet	3.232
3	śruba <i>f</i> złączna	parafuso <i>m</i> de ligação	șurub <i>n</i> de asamblare	spojovací svorník <i>m</i>	boulon <i>m</i> d'assemblage	3.233
4	gąsienica <i>f</i>	lagarta <i>f</i>	șenilă <i>f</i>	housenka <i>f</i>	chenille <i>f</i>	3.234
5	oprawa <i>f</i> uszczelnie- nia; listwa <i>f</i> przytrzymu- jąca uszczelnienie	barra <i>f</i> de aperto da es- tanqueidade	manșetă <i>f</i> de piele	kožený těsnění <i>n</i>	contrecuir <i>m</i>	3.235
6	zaczep <i>m</i> ; zawieszenie <i>n</i> ; ucho <i>n</i>	gancho <i>m</i> de elevação	cîrlig <i>n</i> de ridicare	závěsný hák <i>m</i>	crochet <i>m</i> de levage	3.236
7	uszczelnienie <i>n</i> skó- rzane	couro <i>m</i> de estanquei- dade	piele <i>f</i> de etanșare	těsnicí kůže <i>f</i>	cuir <i>m</i> d'étanchéité	3.237
8	řącznik <i>m</i>	elo <i>m</i> de suspensão	inșel <i>n</i> de suspendare	závěsný článek <i>m</i> ře- tězu	élingue <i>f</i> de suspension	3.238
9	prowadnica <i>f</i>	contracarril <i>m</i> ; ferro-guia <i>m</i>	element <i>n</i> de conducere	vodící kolejnice <i>f</i>	fer <i>m</i> de guidage	3.239
10	płytká <i>f</i> prowadząca gąsienicę rolkową	elo <i>m</i> de guiamento da lagarta	placă <i>f</i> de conducere a șenilei	vodící plech <i>m</i> housen- ky	flasque <i>f</i> de guidage de la chenille	3.240
11	rolka <i>f</i> oporowa	rolete <i>m</i> de aço duro	rotilă <i>f</i> de oțel dur	ocelový váleček <i>m</i>	galet <i>m</i> en acier dur	3.241
12	rolka <i>f</i> prowadząca	rolete <i>m</i> de guiamento	rotilă <i>f</i> de conducere	vodící váleček <i>m</i>	galet <i>m</i> de guidage	3.242
13	wygładzona krawędź <i>f</i> uszczelniająca	nervura <i>f</i> aplainada	nervură <i>f</i> rabotată	ohoblovaná těsnicí hra- na <i>f</i>	nervure <i>f</i> rabotée	3.243
14	szyna <i>f</i> toczna rolek oporowych	carril <i>m</i> de rolamento	șină <i>f</i> de rulare	pojízdňá kolejnice <i>f</i>	rail <i>m</i> de roulement	3.244
15	próg <i>m</i>	soleira <i>f</i>	prag <i>n</i>	práh <i>m</i>	seuil <i>m</i>	3.245
16	zasuwa <i>f</i> stalowna	tabuleiro <i>m</i> de aço vazado	îmbrăcămintă <i>f</i> de oțel turnat	stavidlo <i>n</i> z lité oceli	tablier <i>m</i> en acier coulé	3.246

№№ терминов	Русский	Английский English	Болгарский Български	Испанский Español	Итальянский Italiano	Немецкий Deutsch	Обозначения на рисунке
3.260	Вальцовый затвор <i>m</i>	Roller drum gate	Цилиндричен затвор <i>m</i>	Compuerta <i>f</i> de rodillos	Paratoia <i>f</i> cilindrica	Walzenwehr <i>n</i>	
3.261	щит <i>m</i>	shield	щит <i>m</i>	escudo <i>m</i>	scudo <i>m</i>	Schild <i>m</i>	1
3.262	подъёмная цепь <i>f</i>	lifting chain	верига <i>f</i> за повдигане	cadena <i>f</i> de elevación	catena <i>f</i> di sollevamento	Aufzugskette <i>f</i>	2
3.263	зубчатая рейка <i>f</i>	rack rail; gate track rack ( <i>am</i> )	назъбена греда <i>f</i>	cremallera <i>f</i>	cremagliera <i>f</i>	Zahnstange <i>f</i>	3
3.264	зубчатый бандаж <i>m</i>	toothed wheel; gear segment	зъбно колело <i>n</i>	rueda <i>f</i> dentada	ruota <i>f</i> dentata	Zahnrad <i>n</i>	4
3.265	валец <i>m</i>	roller	цилиндрично тяло <i>n</i>	rodillo <i>m</i>	cilindro <i>m</i>	Walze <i>f</i>	5
3.266	лебёдка <i>f</i> со звёздочкой	sprocket winch; lifting gear; hoisting gear ( <i>am</i> )	зъбчато колело <i>n</i> на подъемния механизъм	cabrestante <i>m</i> de cadena	argano <i>m</i> a rochetto dentato	Aufzugsritzel <i>n</i>	6
3.267	козырёк <i>m</i> вальцового затвора	roller gate shield	долен щит <i>m</i> на вальяка	escudo <i>m</i> de compuerta cilindrica	becco <i>m</i> del rullo	Schnabel <i>m</i> der Walze	



Вальцовый затвор  
 Roller drum gate  
 Цилиндричен затвор  
 Compuerta de rodillos  
 Paratoia cilindrica  
 Walzenwehr  
 Zamknięcie walcowe  
 Comporta de rolo  
 Stavilá cilindrica  
 Válcový jez; válcové stavidlo  
 Vanne à rouleau

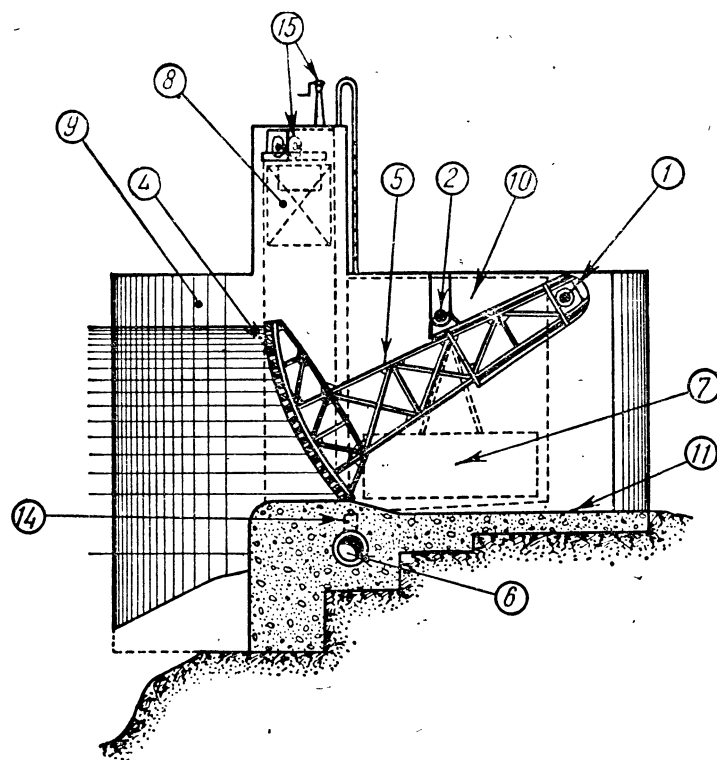
Обозначения на рисунке	Польский Polski	Португальский Português	Румынский Română	Чешский Česky	Французский Français	№№ терминов
	Zamknięcie <i>n</i> walcowe	Comporta <i>f</i> de rolo	Stavilă <i>f</i> cilindrică	Válcový jez <i>m</i> ; válcové stavidlo <i>n</i>	Vanne <i>f</i> à rou'leau	3.260
1	tarcza <i>f</i> (boczna)	escudo <i>m</i>	scut <i>n</i>	bočný štít <i>m</i>	bouclier <i>m</i>	3.261
2	łańcuch <i>m</i> wyciągowy	cadeia <i>f</i> de elevação	lanț <i>n</i> de ridicare	zvedací řetěz <i>m</i>	chaîne <i>f</i> de levage	3.262
3	listwa <i>f</i> uzębiona	cremalheira <i>f</i>	cremalieră <i>f</i>	ozubnice <i>f</i>	crémaillère <i>f</i>	3.263
4	segment <i>m</i> zębaty	roda <i>f</i> dentada	roată <i>f</i> dințată	ozubený segment <i>m</i>	roue <i>f</i> dentée	3.264
5	walec <i>m</i>	rolo <i>m</i>	cilindru <i>m, n</i>	válec <i>m</i>	rouleau <i>m</i>	3.265
6	koło <i>n</i> łańcuchowe z zapadką	guincho <i>m</i> de corrente	mecanism <i>n</i> de ridicare	pastorek <i>m</i>	treuil <i>m</i> à noix	3.266
	tarcza <i>f</i> walca; dziób <i>m</i> walca	aba <i>f</i> de retenção	ciocul <i>n</i> cilindrului	štít <i>m</i> válce	bec <i>m</i> du rouleau	3.267



Вальцовый затвор  
 Roller drum gate  
 Цилиндричен затвор  
 Compuerta de rodillos  
 Paratoia cilindrica  
 Walzenwehr  
 Zamknięcie walcowe  
 Comporta de rolo  
 Stavilă cilindrică  
 Válcový jez; válcové stavidlo  
 Vanne à rouleau

№№ 3.260—3.267

№№ терминов	Русский	Английский English	Болгарский Български	Испанский Español	Итальянский Italiano	Немецкий Deutsch	Обозначения на рисунке
3.300	Сегментный затвор <i>m</i>	Radial gate	Сегментен затвор <i>m</i>	Compuerta <i>f</i> de segmento	Paratoia <i>f</i> a segmento	Segmentschütze <i>f</i>	
3.301	ось <i>f</i> вращения	main pivot	ос <i>f</i> на въртене	eje <i>m</i> de rotación	asse <i>m</i> di rotazione	Drehachse <i>f</i>	1
3.302	ось <i>f</i> подвеса	fulcrum pin	ос <i>f</i> на скачване	eje <i>m</i> de suspensión	asse <i>m</i> di sospensione	Aufhängeachse <i>f</i>	2
3.303	деревянная обшивка <i>f</i>	timber planking; wooden upstream face (am)	дървена обшивка <i>f</i>	forro <i>m</i> de madera	manto <i>m</i> in legno	Holzabdeckung <i>f</i> ; Holzbelag <i>m</i>	4
3.304	нога <i>f</i> сегментного затвора	gate arm	рамена <i>n pl</i> на сегмента	brazo <i>m</i> del segmento	braccio <i>m</i> del segmento	Segmentarm <i>m</i>	5
3.305	водовод <i>m</i> для заполнения камеры	chamber filling conduit	тръбопровод <i>m</i> за пълнене	conducto <i>m</i> para llenado de pozos	condotto <i>m</i> di riempimento dei pozzi	Fülleitung <i>f</i> der Schächte	6
3.306	поплавок <i>m</i>	float	плувак <i>m</i>	flotador <i>m</i>	galleggiante <i>m</i>	Schwimmer <i>m</i>	7
3.307	противовес <i>m</i>	counterweight	противотяжест <i>f</i>	contrapeso <i>m</i>	contrappeso <i>m</i>	Gegengewicht <i>n</i>	8
3.308	бычок <i>m</i>	pier	опорен стълб <i>m</i>	pila <i>f</i>	pila <i>f</i>	Pfeller <i>m</i>	9
3.309	камера <i>f</i> поплавка	float chamber	шахта <i>f</i> за плувака	pozo <i>m</i> del flotador	pozzo <i>m</i> del galleggiante	Schwimmerschacht <i>m</i>	10
3.310	водобойная плита <i>f</i>	apron	легло <i>n</i>	zampeado <i>m</i>	platea <i>f</i>	Schwelle <i>f</i>	11
3.311	регулирующий вентиль <i>m</i>	control valve	регулиращ вентил <i>m</i>	válvula <i>f</i> de regulación	valvola <i>f</i> di regolazione	Regulierventil <i>n</i>	14
3.312	ручная подъёмная лебедка <i>f</i> ; ручной подъёмник <i>m</i>	hand lifting winch; hand control hoist (am)	ръчна лебедка <i>f</i>	torno <i>m</i> de maniobra a mano	argano <i>m</i> per il sollevamento a braccia	Handaufzugswinde <i>f</i>	15

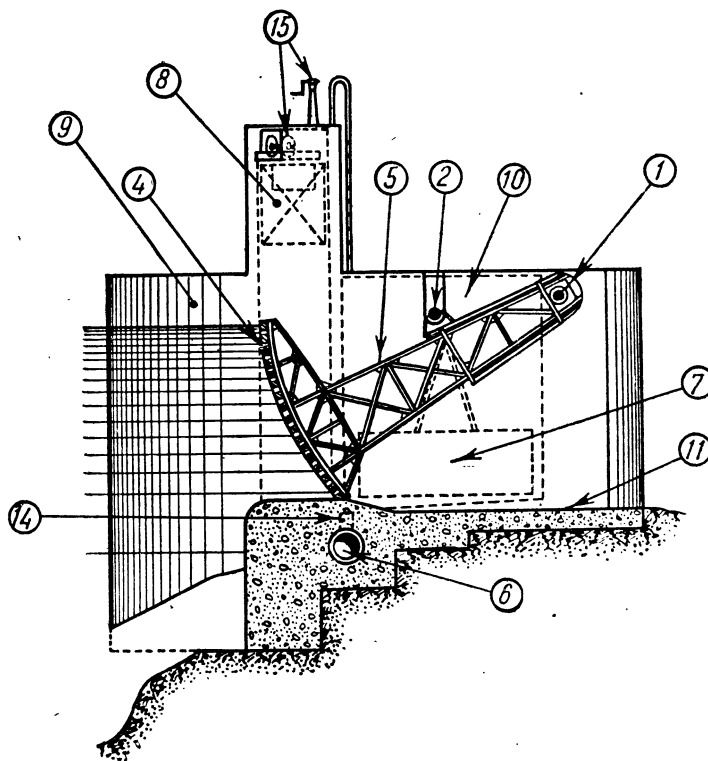


Сегментный затвор  
Radial gate  
Сегментен затвор  
Compuerta de segmento  
Paratoia a segmento  
Segmentschütze

Zamknięte segmentowe  
Comporta de segmento  
Stavilã segment  
Segmentový jez; segmentové stavidlo  
Vanne à segment

№№ 3.300—3.312

Обо- значе- ния на ри- сунке	Польский Polski	Португальский Português	Румынский Română	Чешский Česky	Французский Français	№№ терми- нов
	Zamknięcie <i>n</i> segmentowe	Comporta <i>f</i> de segmento	Stavilă <i>f</i> segment	Segmentový jez <i>m</i> ; segmentové staviadlo <i>n</i>	Vanne <i>f</i> à segment	3.300
1	ós <i>f</i> obrotu	eixo <i>m</i> de rotação	ax <i>n</i> de rotație	osa <i>f</i> otáčení	axe <i>m</i> de rotation	3.301
2	ós <i>f</i> ; sworzeń <i>m</i> zawiesz- nia	eixo <i>m</i> de suspensão	ax <i>n</i> de suspendare	osa <i>f</i> závěsu; závěsný čep <i>m</i>	axe <i>m</i> de suspension	3.302
4	opierzenie <i>n</i> drewnia- ne od strony gór- nej wody; pokrycie <i>n</i> drewniane	face <i>f</i> de madeira	îmbrăcămintă <i>f</i> de lemn	dřevěný obklad <i>m</i>	bordé <i>m</i> en bois	3.303
5	ramię <i>f</i> segmentu	braço <i>m</i> do segmento	brațul <i>n</i> segmentului	rameno <i>n</i> segmentu	bras <i>m</i> du segment	3.304
6	przewód <i>m</i> zasilający	conduta <i>f</i> de enchimen- to dos poços	conductă <i>f</i> de umplere a puțurilor	potrubí <i>n</i> pro plnění šachet	conduite <i>f</i> de remplis- sage des puits	3.305
7	pływak <i>m</i>	flutuador <i>m</i>	plutitor <i>m</i>	plovák <i>m</i>	flotteur <i>m</i>	3.306
8	przeciwiężar <i>m</i>	contrapeso <i>m</i>	contragreutate <i>f</i>	protizávaží <i>n</i>	contrepoids <i>m</i>	3.307
9	filár <i>m</i>	pilar <i>m</i>	pilă <i>f</i>	pilř <i>m</i>	pile <i>f</i>	3.308
10	komora <i>f</i> pływakowa- szyb <i>m</i> pływakowy	poço <i>m</i> do flutuador	puțul <i>n</i> plutitorului	plováková šachta <i>f</i>	puits <i>m</i> du flotteur	3.3.9
11	wypad <i>m</i>	soleira <i>f</i>	radier <i>n</i>	dno <i>n</i> podjezi	radier <i>m</i>	3.310
14	zawór <i>m</i> regulujący	válvula <i>f</i> de regulação	supapă <i>f</i> de reglare	regulační ventil <i>m</i>	soupape <i>f</i> de réglage	3.311
15	dźwigarka <i>f</i> ręczna	guincho <i>m</i> manual	mecanism <i>n</i> de ridicare manual	ruční zdvihadlo <i>n</i>	treuil <i>m</i> de levage à bras	3.312

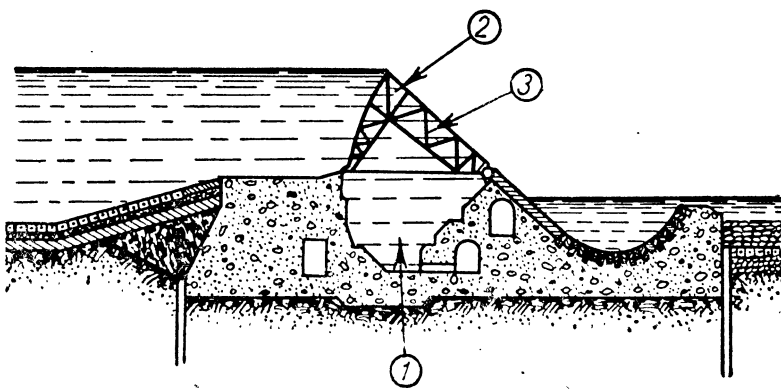


Сегментный затвор  
Radial gate  
Сегментен затвор  
Compuerta de segmento  
Paratoia a segmento  
Segmentenschütze

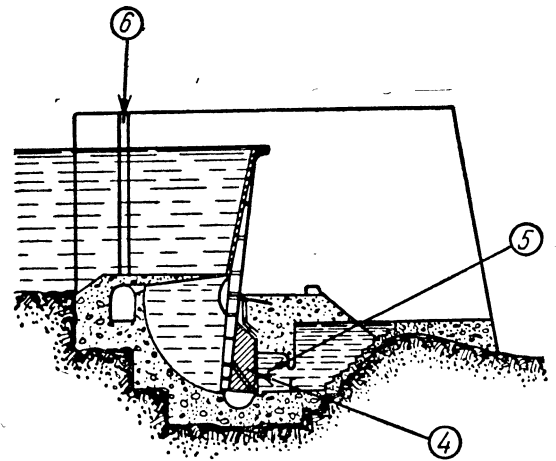
Zamknięcie segmentowe  
Comporta de segmento  
Stavilă segment  
Segmentový jez; segmentové staviadlo  
Vanne à segment

№№ 3.300—3.312

№№ герминов	Русский	Английский English	Болгарский Български	Испанский Español	Итальянский Italiano	Немецкий Deutsch	Обозначения на рисунке
3.330	Секторный затвор <i>m</i>	Sector gate	Секторен затвор <i>m</i>	Compuerta <i>f</i> de sector	Paratoia <i>f</i> a settore	Sektorschütze <i>f</i>	
3.331	камера <i>f</i> давления	balancing gate pit; gate well; gate recess	изравнителна камера <i>f</i>	cámara <i>f</i> de equilibrio	camera <i>f</i> d'equilibramento	Ausgleichschacht <i>m</i>	1
3.332	сектор <i>m</i>	sector; gate leaf	сектор <i>m</i>	sector <i>m</i>	settore <i>m</i>	Sektor <i>m</i>	2
3.333	несущая ферма <i>f</i> ; несущая конструкция <i>f</i>	lattice; truss wings ( <i>am</i> )	носеца прътова конструкция <i>f</i>	entramado <i>m</i>	traliccio <i>m</i>	Fachwerk <i>n</i>	3
3.360	Клапанный затвор <i>m</i>	Tilting gate; oscillating flash-board	Въртяща се клапа <i>f</i> с противотяжест	Compuerta <i>f</i> basculante	Paratoia <i>f</i> a ventola oscillante	Pendelklappe <i>f</i>	
3.361	противовес <i>m</i>	counterweight	противотяжест <i>f</i>	contrapeso <i>m</i>	contrappeso <i>m</i>	Gegengewicht <i>n</i>	4
3.362	камера <i>f</i> давления	compression chamber	натискова камера <i>f</i>	galería <i>f</i> de contrapresión	galleria <i>f</i> di contropressione	Gegendruckstollen <i>m</i>	5
3.363	шандорный паз <i>m</i>	stoplog groove	ниша <i>f</i> за дамбалкени	ranura <i>f</i> para viguetas	gargame <i>m</i> dei panchoni	Dambalkennut <i>f</i>	6

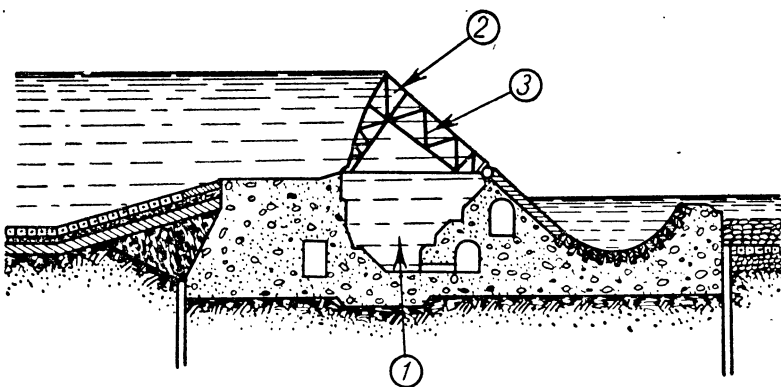


Секторный затвор  
Sector gate  
Секторен затвор  
Compuerta de sector  
Paratoia a settore  
Sektorschütze  
Zamknięcie sektorowe  
Comporta de sector  
Stavilá sector  
Sektorový jez; sektorové stavidlo  
Vanne secteur



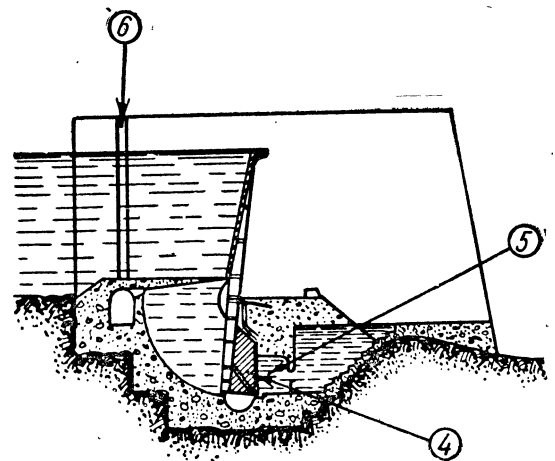
Клапанный затвор  
Tilting gate; oscillating flash-board  
Въртяща се клапа с противотяжест  
Compuerta basculante  
Paratoia a ventola oscillante  
Pendelklappe  
Zamknięcie klapowe wahadłowe; klapa wahliwa  
Comporta oscilante  
Stavilá clapetá basculantá  
Vahadlový jez; vahadlové stavidlo  
Vanne à clapet oscillant

Обозначения на рисунке	Польский Polski	Португальский Português	Румынский Românî	Чешский Český	Французский Français	№№ терминов
	Zamknięcie <i>n</i> sektorowe	Comporta <i>f</i> de sector	Stavilă <i>f</i> sector	Sektorový jez <i>m</i> ; sektorové stavidlo <i>n</i>	Vanne <i>f</i> secteur	3.330
1	komora <i>f</i> wyrównawcza (zamknięcia)	câmara <i>f</i> de equilibrio	cameră <i>f</i> de echilibru	výrovnávací šachta <i>f</i>	fosse <i>f</i> d'équilibrage	3.331
2	sektor <i>m</i>	sector <i>m</i>	sector <i>n</i>	sektor <i>m</i>	secteur <i>m</i>	3.332
3	kratownica <i>f</i>	estrutura <i>f</i> triangulada	grindă <i>f</i> cu zăbrele	příhradový nosník <i>m</i> ; příhradová konstrukce <i>f</i>	treillis <i>m</i>	3.333
	Zamknięcie <i>n</i> klapowe wahadłowe; klapa <i>f</i> wahiwa	Comporta <i>f</i> oscilante	Stavilă <i>f</i> clapetă basculantă	Vahadlový jez <i>m</i> ; vahačlové stavidlo <i>n</i>	Vanne <i>f</i> à clapet oscillant	3.360
4	przeciwciężar <i>m</i>	contrapeso <i>m</i>	contragreutate <i>f</i>	protizávaží <i>n</i>	contrepoids <i>m</i>	3.361
5	przewód <i>m</i> obiegowy od górnej wody	galeria <i>f</i> de contrapressão	galerie <i>f</i> de contrapresiune	vztlaková štola <i>f</i>	galerie <i>f</i> de contrepression	3.362
6	wnęka <i>f</i> dla ścianek zakładanych	ranhura <i>f</i> para vigotas	nișă <i>f</i> pentru grinzile batardoului	drážka <i>f</i> pro hradidla	rainure <i>f</i> à poutrelles	3.363



Секторный затвор  
Sector gate  
Секторен затвор  
Compuerta de sector  
Paratoia a settore  
Sektorschütze  
Zamknięcie sektorowe  
Comporta de sector  
Stavilă sector  
Sektorový jez; sektorové stavidlo  
Vanne secteur

№№ 3.330—3.333

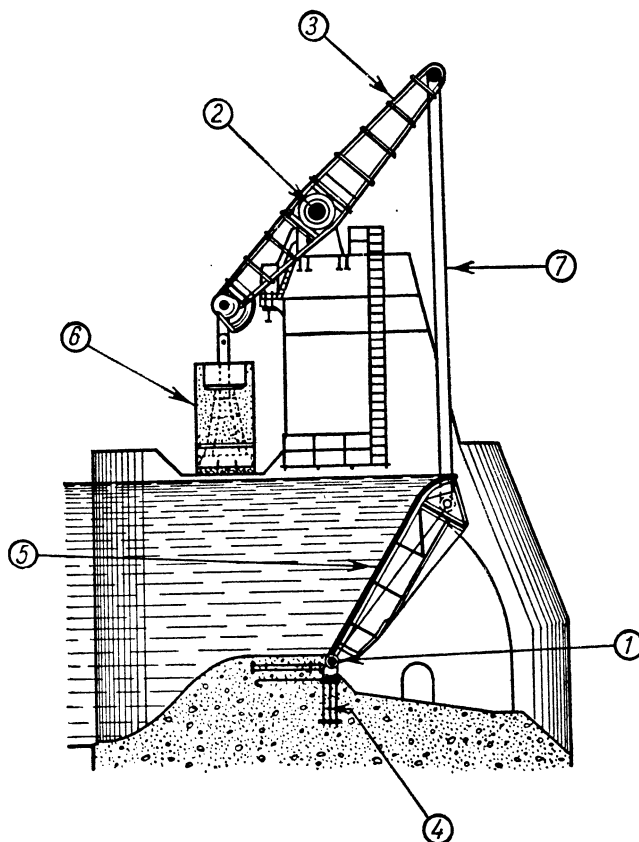


Клапанный затвор  
Tilting gate; oscillating flash-board  
Въртяща се клапа с противогъжест  
Compuerta basculante  
Paratoia a ventola oscillante  
Pendelklappe  
Zamknięcie klapowe wahadłowe; klapa wahiwa  
Comporta oscilante  
Stavilă clapetă basculantă  
Vahadlový jez; vahačlové stavidlo  
Vanne à clapet oscillant

№№ 3.360—3.363



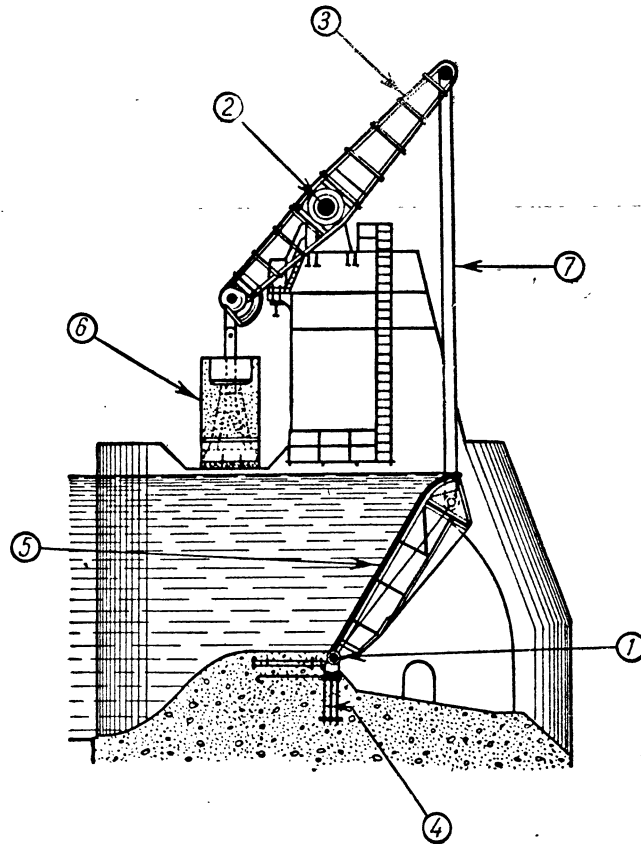
№№ терминов	Русский	Английский English	Болгарский Български	Испанский Español	Итальянский Italiano	Немецкий Deutsch	Обозначения на рисунке
3.400	Уравновешенный клапанный затвор <i>m</i> ; клапанный затвор <i>m</i> с противовесом на верхнем коромысле	Tilting gate; automatic flap gate	Уравновесена клапа <i>f</i>	Trampilla <i>f</i> equilibrada	Paratoia <i>f</i> a ventola equilibrata	Gleichgewichtsklappe <i>f</i>	
3.401	ось <i>f</i> вращения клапана	gate pivot	ос <i>f</i> на клапата	eje <i>m</i> de la trampilla	asse <i>m</i> della ventola	Klappenachse <i>f</i>	1
3.402	ось <i>f</i> вращения	trunnion; fulcrum pin	ос <i>f</i> на въртене	eje <i>m</i> de rotación	asse <i>m</i> di rotazione	Drehachse <i>f</i>	2
3.403	коромысло <i>n</i> ; балансир <i>m</i>	balance beam	кобилица <i>f</i> за балансиране	balancín <i>m</i>	bilanciere <i>m</i>	Ausgleichbalken <i>m</i> ; Doppelhebel <i>m</i>	3
3.404	анкерные болты <i>m pl</i> оси	pivot anchor bolts	анкерни болтове <i>m pl</i>	pernos <i>m pl</i> de anclaje del eje	bulloni <i>m pl</i> d'ancoraggio dell'asse	Verankerungsschrauben <i>f. pl</i> der Drehachse	4
3.405	клапан <i>m</i>	gate; gate flap	клапа <i>f</i>	compuerta <i>f</i> giratoria	ventola <i>f</i>	Klappe <i>f</i>	5
3.406	бетонный противовес <i>m</i>	concrete counterweight	бетонна противовъзжест <i>f</i>	contrapeso <i>m</i> de hormigón	contrappeso <i>m</i> in calcestruzzo	Gegengewicht <i>n</i> in Beton	6
3.407	подвесная штанга <i>f</i>	main operating rod	прът <i>m</i> за скачване	barra <i>f</i> de suspensión	asta <i>f</i> di sospensione	Aufhängestange <i>f</i>	7



Уравновешенный клапанный затвор; клапанный затвор с противовесом на верхнем коромысле  
Tilting gate; automatic flap gate  
Уравновесена клапа  
Trampilla equilibrada  
Paratoia a ventola equilibrata  
Gleichgewichtsklappe  
Klapa z przeciwcieżarem; klapa wyważona; klapa automatyczna  
Comporta de charneira de balancieiro  
Clapetă echilibrată  
Klapka s vyvážením  
Clapet equilibré

№№ 3.400—3.407

Обозначения на рисунке	Польский Polski	Португальский Português	Румынский Română	Чешский Česky	Французский Français	№№ терминов
	Кlapa <i>f</i> z przeciwciężarem; klapa <i>f</i> wyważona; klapa <i>f</i> automatyczna	Comporta <i>f</i> de charneira de balanceiro	Clapetă <i>f</i> echilibrată	Кlapka <i>f</i> s vyvážením	Clapet <i>m</i> équilibré	3.400
1	oś <i>f</i> obrotu klapы	eixo <i>m</i> de rotação do tabuleiro	axul <i>n</i> clapetei	osa <i>f</i> klapky	axe <i>m</i> du clapet	3.401
2	oś <i>f</i> obrotu	eixo <i>m</i> de rotação do balanceiro	ax <i>n</i> de rotație	osa <i>f</i> otáčení	axe <i>m</i> de rotation	3.402
3	dźwignia <i>f</i> dwuramienna	balanceiro <i>m</i>	pîrghie <i>f</i>	vahadlo <i>n</i>	balancier <i>m</i>	3.403
4	śruby <i>f</i> <i>pl</i> kotwiące łożysko obrotu	parafusos <i>m</i> <i>pl</i> de fixação do eixo	şuruburi <i>n</i> <i>pl</i> de ancorare a axului	kotevní šrouby <i>m</i> <i>pl</i> ložíšek	boulons <i>m</i> <i>pl</i> d'ancrage de l'axe	3.404
5	klapa <i>f</i>	tabuleiro <i>m</i>	clapetă <i>f</i>	klapka <i>f</i>	clapet <i>m</i>	3.405
6	przeciwciężar <i>m</i> betonowy	contrapeso <i>m</i> de betão	contragreutate <i>f</i> de beton	betonové protizávaží <i>n</i>	contrepois <i>m</i> en béton	3.406
7	ciągno <i>n</i> zawieszenia klapы	haste <i>f</i> de suspensão	tijă <i>f</i> de suspendare	závěsná tyč <i>f</i> ; táhlo <i>n</i>	tige <i>f</i> de suspension	3.407



Уравновешенный клапанный затвор; клапанный затвор с противовесом на верхнем коромысле

Tilting gate; automatic flap gate

Уравновешена клапа

Trampilla equilibrada

Paratoia a ventola echilibrata

Gleichgewichtsklappe

Klapa z przeciwciężarem; klapa wyważona; klapa automatyczna

Comporta de charneira de balanceiro

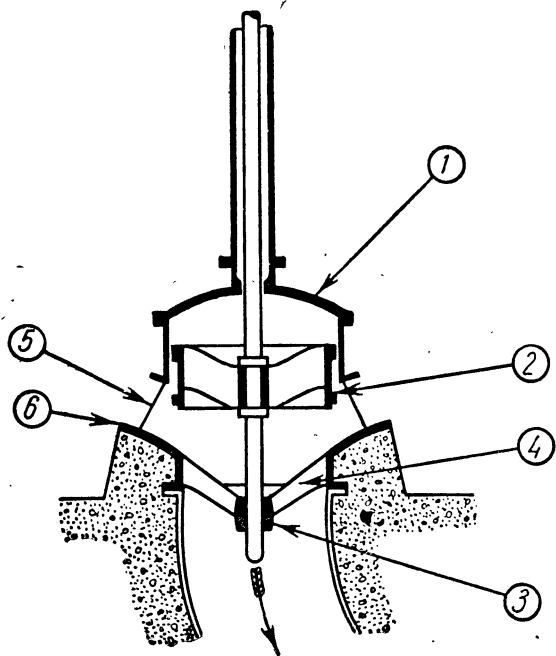
Clapetă echilibrată

Кlapka s vyvážením

Clapet équilibré

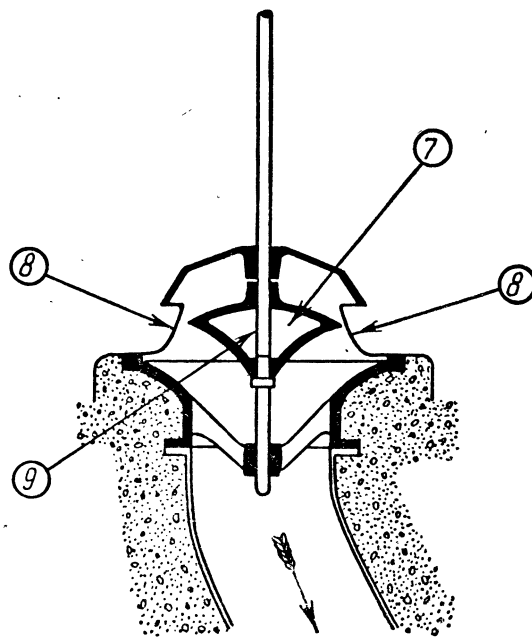
№№ 3.400—3.407

№№ терминов	Русский	Английский English	Болгарский Български	Испанский Español	Итальянский Italiano	Немецкий Deutsch	Обозначения на рисунке
3.430	Вертикальный цилиндрический затвор <i>m</i>	Cylindrical valve	Цилиндричен затвор <i>m</i>	Compuerta <i>f</i> cilíndrica	Valvola <i>f</i> cilindrica	Zylinderschütze <i>f</i>	
3.431	«колокол» <i>m</i> затвора; неподвижный цилиндр <i>m</i> (затвора)	cover; dome; valve body	звънец <i>m</i>	campana <i>f</i>	campana <i>f</i>	Glocke <i>f</i>	1
3.432	подвижный цилиндр <i>m</i> (затвора)	cylinder; valve cylinder	цилиндър <i>m</i> на затвора	cilindro <i>m</i>	cilindro <i>m</i>	Zylinder <i>m</i>	2
3.433	направляющая втулка <i>f</i> штанги затвора	spindle or stem guide bearing; stem bearing	водяща втулка <i>f</i>	guía <i>f</i> del eje	guida <i>f</i> dell'asse	Führung <i>f</i> der Spindelstange	3
3.434	опорные рёбра <i>n pl</i> втулки	guide bearing supporting ribs; stem spider	носящи ребра <i>n pl</i> на водача	nervios <i>m pl</i> soportes de guía	nervature <i>f pl</i> di sostegno della guida	Trägerippen <i>f pl</i> der Führung	4
3.435	прямоугольное отверстие <i>n</i>	rectangular opening; rectangular port	правоъгълен отвор <i>m</i>	abertura <i>f</i> rectangular	apertura <i>f</i> rettangolare	rechteckige Öffnung <i>f</i>	5
3.436	седло <i>n</i>	seat; seating	опорен пръстен <i>m</i>	apoyo <i>m</i> ; asiento <i>m</i>	sede <i>f</i>	Sitz <i>m</i>	6
3.460	Конусный клапанный затвор <i>m</i>	Mushroom valve; open chamber needle valve	Вентилен затвор <i>m</i>	Compuerta <i>f</i> de trampilla	Valvola <i>f</i> conica	Ventilschütze <i>f</i>	
3.461	клапан <i>m</i> ; вентиль <i>m</i>	mushroom; valve piece; needle	коничен вентил <i>m</i>	trampilla <i>f</i>	cono <i>m</i>	Ventil <i>n</i>	7
3.462	боковое отверстие <i>n</i>	side opening; needle port	стрианичен отвор <i>m</i>	ventana <i>f</i> lateral	apertura <i>f</i> laterale	seitliches Fenster <i>n</i>	8
3.463	штанга <i>f</i> затвора	mushroom spindle; needle stem	направляващ прът <i>m</i>	barra <i>f</i> central	asta <i>f</i> centrale	Führungsstange <i>f</i>	9



Вертикальный цилиндрический затвор  
Cylindrical valve  
Цилиндричен затвор  
Compuerta cilíndrica  
Valvola cilindrica  
Zylinderschütze  
Zamknięcie cylindryczne; zawór cylindryczny  
Válvula cilíndrica  
Vană cilindrică  
Svislé válcové stavidlo; svislý válcový uzávěr  
Vanne cylindrique

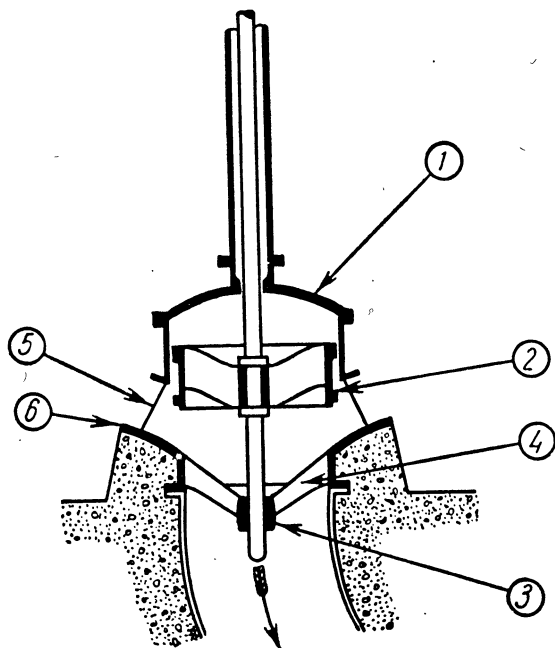
№№ 3.430—3.436



Конусный клапанный затвор  
Mushroom valve; open chamber needle valve  
Вентилен затвор  
Compuerta de trampilla  
Valvola conica  
Ventilschütze  
Zawór grzybkowy  
Válvula de cogumelo  
Vană conică  
Ventilový uzávěr; ventilové stavidlo  
Vanne à clapet

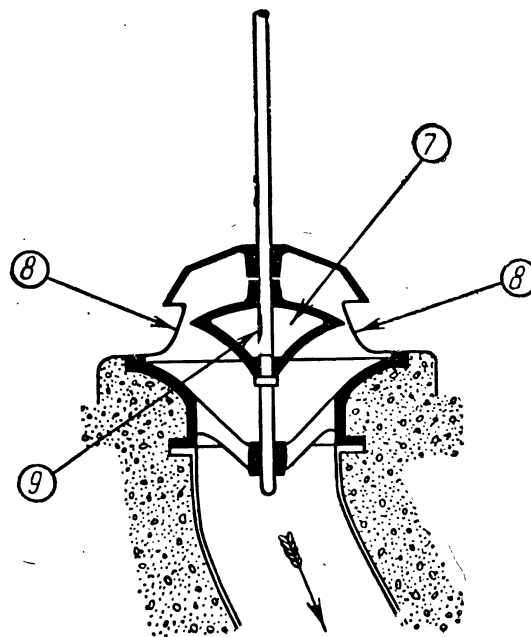
№№ 3.460—3.463

Обозначения на рисунке	Польский Polski	Португальский Português	Румынский Rominá	Чешский Cesky	Французский Français	№№ терминов
	Zamknięcie <i>n</i> cylindryczne; zawór <i>m</i> cylindryczny	Válvula <i>f</i> cilindrica	Vană <i>f</i> cilindrică	Svislé válcové stavidlo <i>n</i> ; svislý válcový uzávěr <i>m</i>	Vanne <i>f</i> cylindrique	3.430
1	korpus <i>m</i> zamknięcia; dzwon <i>m</i>	campânula <i>f</i>	clopot <i>n</i>	zvon <i>m</i>	cloche <i>f</i>	3.431
2	cylinder <i>m</i>	cilindro <i>m</i>	cilindru <i>m, n</i>	svislý válec <i>m</i> ; cylindr <i>m</i>	cylindre <i>m</i>	3.432
3	przewadnica <i>f</i> trzonu	guia <i>f</i> do eixo	lagăr <i>n</i> de conducere al axului	vedení <i>n</i> větvenové tyče	guide <i>m</i> de l'axe	3.433
4	žebra <i>n</i> prowadnicy	nervuras <i>f pl</i> de suporte da guia	nervurile <i>f pl</i> lagărului	nosná žebra <i>n pl</i> vedení	nervures <i>f pl</i> de support du guide	3.434
5	włot <i>m</i> prostokątny	abertura <i>f</i> rectangular	deschidere <i>f</i> dreptunghiulară	pravoúhlý otvor <i>m</i>	ouverture <i>f</i> rectangulaire	3.435
6	podstawa <i>f</i>	sede <i>f</i>	scaun <i>n</i>	stolice <i>f</i>	siège <i>m</i>	3.436
	Zawór <i>m</i> grzybkowy	Válvula <i>f</i> de cogumelo	Vană conică	Ventilový uzávěr <i>m</i> ; ventilové stavidlo <i>n</i>	Vanne <i>f</i> à clapet	3.460
7	grzybek <i>m</i> ; zawór <i>m</i>	obturador <i>m</i>	con <i>n</i> de închidere	ventil <i>m</i>	clapet <i>m</i>	3.461
8	otwór <i>m</i> boczny	janela <i>f</i> lateral	deschidere <i>f</i> laterală	vstupní otvor <i>m</i>	fenêtre <i>f</i> latérale	3.462
9	trzon <i>m</i> prowadzący	haste <i>f</i> central	tijă <i>f</i> centrală	vodící tyč <i>f</i> ; větveno <i>n</i>	tige <i>f</i> centrale	3.463



Вертикальный цилиндрический затвор  
Cylindrical valve  
Cilindricen zatvor  
Compuerta cilindrica  
Valvola cilindrica  
Zylinderschütze  
Zamknięcie cylindryczne; zawór cylindryczny  
Válvula cilindrica  
Vană cilindrică  
Svislé válcové stavidlo; svislý válcový uzávěr  
Vanne cylindrique

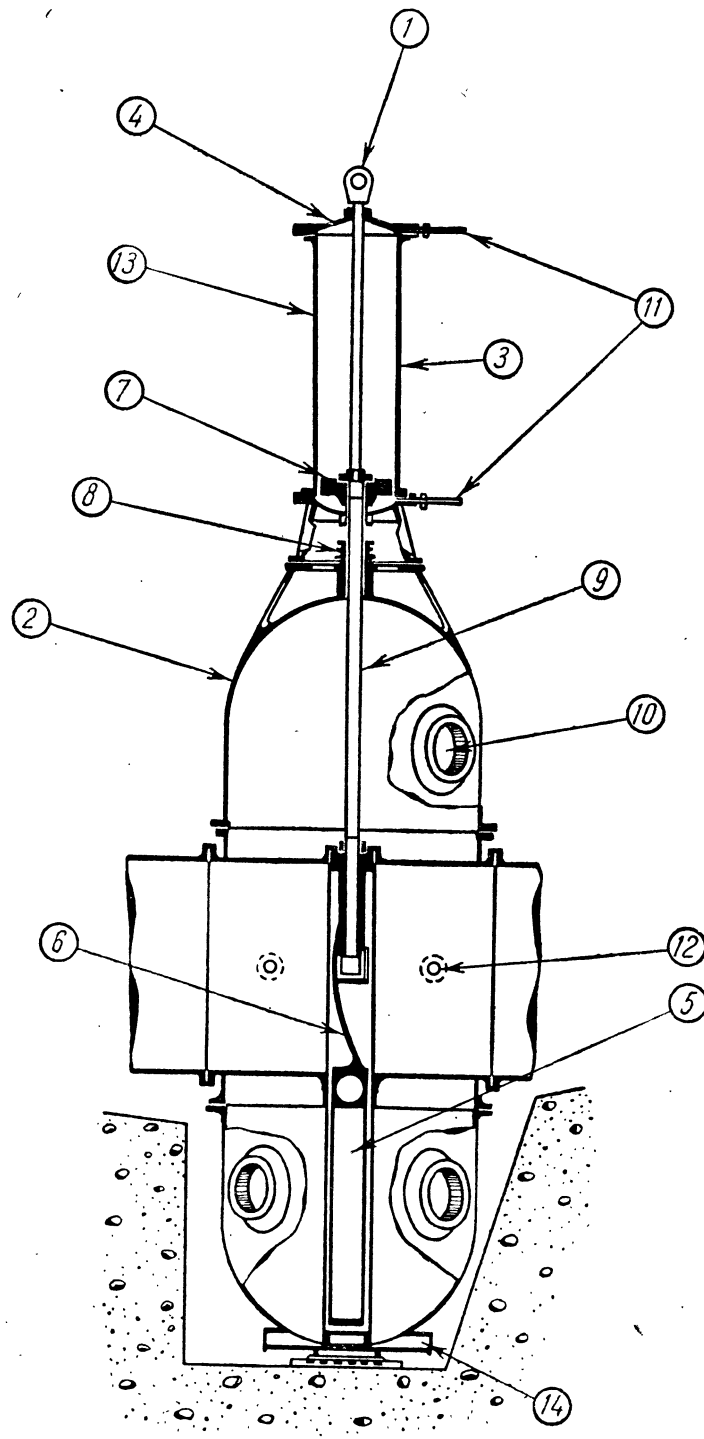
№№ 3.430—3.436



Конусный клапанный затвор  
Mushroom valve; open chamber needle valve  
Вентилен затвор  
Compuerta de trampilla  
Valvola conica  
Ventilschütze  
Zawór grzybkowy  
Válvula de cogumelo  
Vană conică  
Ventilový uzávěr; ventilové stavidlo  
Vanne à clapet

№№ 3.460—3.463

№№ герминов	Русский	Английский English	Болгарский Български	Испанский Español	Итальянский Italiano	Немецкий Deutsch	Обозначения на рисунке
3.500	Клиновидная задвижка <i>f</i>	Follower-ring valve; paradox gate (am)	Клиновиден шибър <i>m</i>	Válvula <i>f</i> de disco	Valvola <i>f</i> a saracinesca	Kellschieber <i>m</i>	
3.501	серьга <i>f</i> для подъема	lifting eye; lifting bolt	халка <i>f</i> за окачване	argolla <i>f</i> de suspensión	anello <i>m</i> di sospensione	Aufhängöse <i>f</i>	1
3.502	стальной литой кожух <i>m</i>	cast steel body	корпус <i>m</i> от стомана	cuerpo <i>m</i> de acero fundido	corpo <i>m</i> in acciaio fuso	Gehäuse <i>n</i> in Stahlguss	2
3.503	цилиндр <i>m</i>	cylinder	цилиндър <i>m</i>	cilindro <i>m</i>	cilindro <i>m</i>	Zylinder <i>m</i>	3
3.504	крышка <i>f</i> цилиндра	cylinder head	капак <i>m</i> на цилиндра	cabeza <i>f</i> del cilindro	fondo <i>m</i> del cilindro	Zylinderhut <i>m</i>	4
3.505	глазок <i>m</i>	follower-ring	пръстен <i>m</i>	luneta <i>m</i>	lunetta <i>f</i>	Blende <i>f</i>	5
3.506	задвижка <i>f</i> ; диск <i>m</i> задвижки	valve door; gate leaf (am)	шибър <i>m</i>	disco <i>m</i> de cierre	saracinesca <i>f</i> ; disco <i>m</i> di chiusura	Schieber <i>m</i>	6
3.507	поршень <i>m</i>	piston	бутало <i>n</i>	pistón <i>m</i>	stantuiffo <i>m</i> ; pistone <i>m</i>	Kolben <i>m</i>	7
3.508	сальник <i>m</i>	stuffing gland	уплътнител <i>m</i>	prensaestopa <i>f</i>	premistoppa <i>f</i>	Stopfbüchse <i>f</i>	8
3.509	шток <i>m</i> задвижки; штанга <i>f</i> задвижки	piston rod	бутален прът <i>m</i>	barra <i>f</i> del pistón	asta <i>f</i> dello stantuffo	Kolbenstange <i>f</i>	9
3.510	лаз <i>m</i>	man-hole; manway (am)	входен отвор <i>m</i>	agujero <i>m</i> de hombre	passo <i>m</i> d'uomo	Mannloch <i>n</i>	10
3.511	маслонапорная трубка <i>f</i>	pressure oil feed pipe	тръба <i>f</i> за смазване под налягане	tubería <i>f</i> del aceite a presión	tubo <i>m</i> di adduzione dell'olio sotto pressione	Rohr <i>n</i> für Druckölzuleitung	11
3.512	байпасная трубка <i>f</i>	by-pass pipe	бай-пасова тръба <i>f</i>	tubo <i>m</i> by-pass	tubo <i>m</i> by-pass; tubo <i>m</i> di sorpasso	Umleitungsrohr <i>n</i>	12
3.513	гидравлический домкрат <i>m</i>	hydraulic jack; hydraulic operating gear	хидравлически скрипец <i>m</i>	gato <i>m</i> hidráulico	martinetto <i>m</i> idraulico	hydraulische Winde <i>f</i>	13
3.514	дренаж <i>m</i> задвижки	drain pipe; waste pipe (am)	изправане <i>n</i> на клиновия шибър	grifo <i>m</i> de purga	tubo <i>m</i> di spurgo	Entleerung <i>f</i> des Schiebers	14

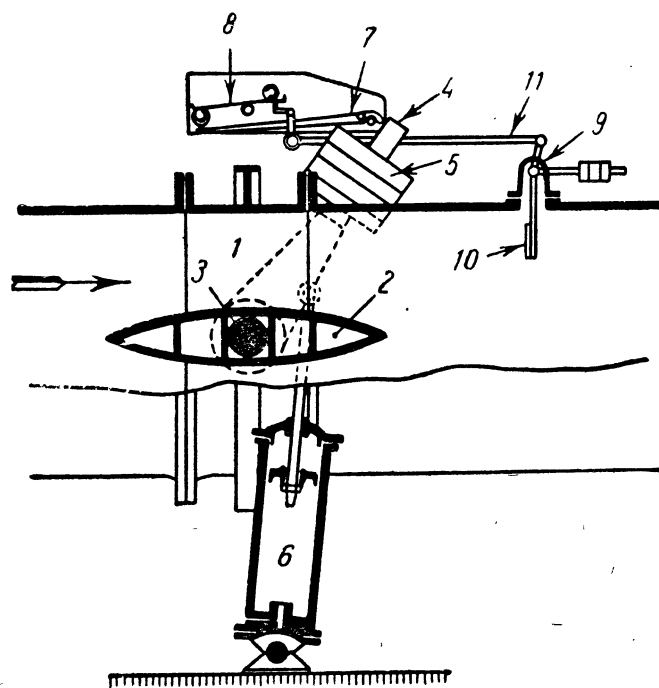


Клиновидная задвижка  
 Follower-ring valve; paradox gate  
 Клиновиден шибър  
 Válvula de disco  
 Valvula a saracinesca  
 Keilschieber  
 Zasuwa klinowa; zawór klinowy  
 Válvula de luneta  
 Vană ochelari  
 Klínové stavidlo; klínové šoupátko  
 Robinet-vanne à lunette

№№ 3.500—3.514

Обозначения на рисунке	Польский Polski	Португальский Português	Румынский Română	Чешский Cesky	Французский Français	№№ терминов
	Zasuwa <i>f</i> klinowa; zawór <i>m</i> klinowy	Válvula <i>f</i> de luneta	Vană <i>f</i> ochelari	Klífnové stavidlo <i>n</i> ; klífnové šoupátko <i>n</i>	Robinet-vanne <i>m</i> à lunette	3.500
1	zawieszanie <i>n</i> ; zaczep <i>m</i> ; ucho <i>n</i>	olhal <i>m</i> de suspensão	inel <i>n</i> de suspendare	závěsné oko <i>n</i>	boucle <i>f</i> de suspension	3.501
2	obudowa <i>f</i> stal wna	corpo <i>m</i> de aço vazado	carcasă <i>f</i> de oțel turnat	litinové těleso <i>n</i>	corps <i>m</i> en acier coulé	3.502
3	cylinder <i>m</i> roboczy	cilindro <i>m</i>	cilindru <i>m, n</i>	svislý válec <i>m</i> servomotoru	cylindre <i>m</i>	3.503
4	pokrywa <i>f</i> cylindra	tampa <i>f</i> do cilindro	capacul <i>n</i> cilindrului	vřko <i>n</i> válce servomotoru	fond <i>m</i> du cylindre	3.504
5	pierścień <i>m</i>	luneta <i>f</i>	ochelar <i>n</i>	vodicí prsteneč <i>m</i> ; vodicí brýle <i>n pl</i>	lunette <i>f</i>	3.505
6	zasuwa <i>f</i>	disco <i>m</i> obturator	disc <i>n</i> de închidere	uzavírací deska <i>f</i>	opercule <i>m</i> d'obturation	3.506
7	třok <i>m</i>	êmbolo <i>m</i>	piston <i>n</i>	píst <i>m</i>	piston <i>m</i>	3.507
8	dřawnice <i>f</i>	bucim <i>m</i>	presetupă <i>f</i>	ucpávka <i>f</i> koudelí	presse-étoupe <i>m</i>	3.508
9	trzon <i>m</i> třokowy	haste <i>f</i> do êmbolo	tija <i>f</i> pistonului	pístová tyč <i>f</i>	tige <i>f</i> du piston	3.509
10	wřaz <i>m</i> kontrolny; otwór <i>m</i> rewizyjny	postigo <i>m</i> de visita	gaură <i>f</i> de vizitare	vstupní otvor <i>m</i> ; průlez <i>m</i>	trou <i>m</i> d'homme	3.510
11	przewód <i>m</i> ciśnieniowy oleju	tubo <i>m</i> condutor de óleo sob pressão	țeavă <i>f</i> pentru ulei sub presiune	přívod <i>m</i> tlakového oleje	tuyau <i>m</i> amenant l'huile sous pression	3.511
12	przewód <i>m</i> odciążający; przewód <i>m</i> obiegowy	tubo <i>m</i> by-pass	țeavă <i>f</i> de ocolire	obtokové potrubí <i>n</i>	tuyau <i>m</i> by-pass	3.512
13	podnošník <i>m</i> hydrauliczny	servo-motor <i>m</i> hidráulico	mecanism <i>n</i> cu acționare hidraulică	hydraulický servomotor <i>m</i>	vérin <i>m</i> hydraulique	3.513
14	spust <i>m</i> zaworu	purga <i>f</i>	golirea <i>f</i> vanei	vypouštění <i>n</i> šoupátka; odkalování <i>n</i> šoupátka	vidange <i>f</i> du robinet	3.514

№№ г. рми- нов	Русский	Английский English	Болгарский Български	Испанский Español	Итальянский Italiano	Немецкий Deutsch	Обо- значе- ния на ри- сунке
3.530	Автоматический дисковый (дроссельный) затвор <i>m</i>	Self-closing butterfly valve	Дроселова клапа <i>f</i> като автоматичен затворен орган на тръбопровода	Válvula <i>f</i> de mariposa de cierre automático	Valvola <i>f</i> a farfalla	Drosselklappe <i>f</i> als automatischer Rohrabschluss	
3.531	автоматический затвор <i>m</i>	self-closing valve	автоматична дроселова клапа <i>f</i>	válvula <i>f</i> automática	valvola <i>f</i> a chiusura automatica	automatische Schütze <i>f</i>	
3.532	кожух <i>m</i> ; корпус <i>m</i>	body; housing	тяло <i>n</i>	cuerpo <i>m</i> ; bastidor <i>m</i>	corpo <i>m</i>	Gehäuse <i>n</i>	1
3.533	поворотный диск <i>m</i>	disc; gate leaf ( <i>am</i> )	въртящ се диск <i>m</i>	lenteja <i>f</i> ; disco <i>m</i> ; cierre <i>m</i> de válvula	lente <i>f</i> ; farfalla <i>f</i>	Drehlinse <i>f</i>	2
3.534	вал <i>m</i>	shaft; trunnion	ос <i>f</i> на клапата	árbol <i>m</i> ; muñón <i>m</i>	albero <i>m</i>	Klappenwelle <i>f</i>	3
3.535	рычаг <i>m</i> ; рукоятка <i>f</i>	lever	лост <i>m</i>	palanca <i>f</i>	leva <i>f</i>	Hebel <i>m</i>	4
3.536	противовес <i>m</i> затвора; запорный груз <i>m</i> ; запирающий груз <i>m</i>	counterweight	противотяжест <i>f</i> за затваряне	contrapeso <i>m</i> de cierre	contrappeso <i>m</i> di chiusura	Schliessgewicht <i>n</i>	5
3.537	катаракт <i>m</i>	dash-pot	маслена спиралка <i>f</i>	amortiguador <i>m</i> ; freno <i>m</i> de aceite	freno <i>m</i> ad olio	Ölkatarakt <i>m</i>	6
3.538	механический стопор <i>m</i> ; механический запор <i>m</i> ; чека <i>f</i>	mechanical lock; trigger	механична заключалка <i>f</i>	gatillo <i>m</i>	chiusura <i>f</i> a chiavistello meccanica	mechanische Verklüpfung <i>f</i>	7
3.539	рычаг-усилитель <i>m</i>	amplifier	усилвател <i>m</i> на сила	amplificador <i>m</i>	amplificatore <i>m</i> a bilico	Kraftverstärker <i>m</i>	8
3.540	ложковый аппарат <i>m</i> ; гидравлический выключатель <i>m</i>	hydraulic tripping device	хидравлический изключвател <i>m</i>	disparador <i>m</i> hidráulico	sganciamento <i>m</i> idraulico	hydraulischer Auslöseapparat <i>m</i>	9
3.541	ложковый аппарат <i>m</i> ; гидравлический включатель <i>m</i>	trip paddle	огледало <i>n</i>	paleta <i>f</i> de descarga	paletta <i>f</i> oscillante	Staupendel <i>n</i>	10
3.542	штанги <i>f pl</i> ; соединительные тяги <i>f pl</i>	connecting rods	съединителна щанга <i>f</i>	biela <i>f</i> motriz	biella <i>f</i> di guida	Verbindungsgestänge <i>n pl</i>	11

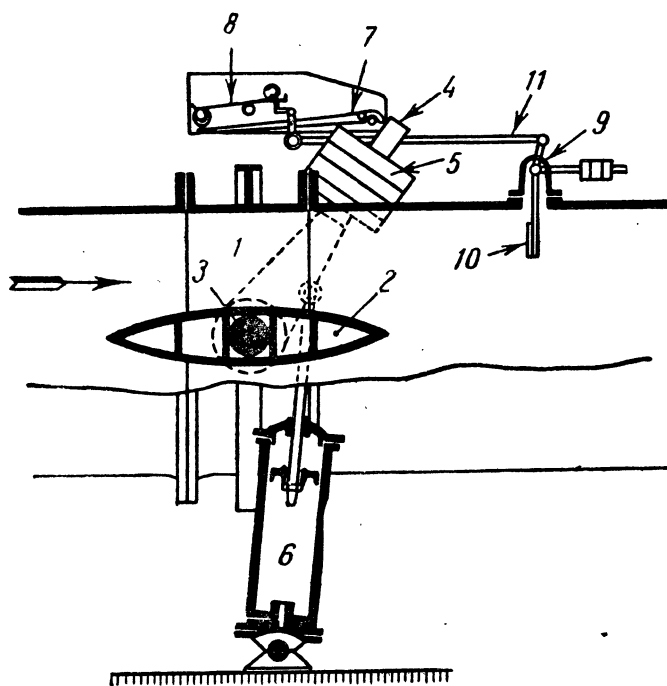


Автоматический дисковый (дроссельный) затвор  
Self-closing butterfly valve  
Дроселова клапа като автоматичен затворен орган на тръбо-  
провода  
Válvula de mariposa de cierre automático  
Valvola a farfalla  
Drosselklappe als automatischer Rohrabschluss  
Automatyczny zawór motylkowy; automatyczne zamknięcie  
motylkowe  
Válvula de borboleta de fecho automático  
Vană fluture cu închidere automată  
Automatická klapka s hydraulickým zdvihem  
aVanne papillon à fermeture automatique

№№ 3.530—3.542



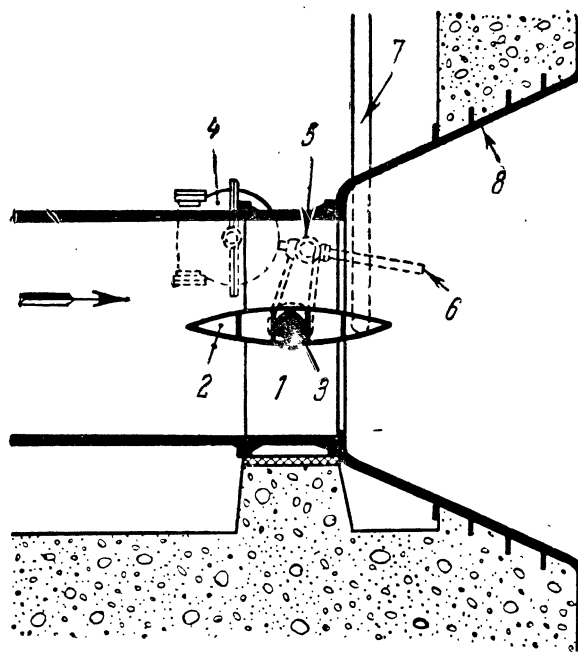
Обо значе- ния на ри- сунке	Польский Polski	Португальский Português	Румынский Română	Чешский Česky	Французский Français	№№ терми- нов
	Automatyczny zawór <i>m</i> moty kowy; automatyczne zamknię- cie <i>n</i> motylkowe	Válvula <i>f</i> de borboleta de fecho automatico	Vană <i>f</i> fluture cu închi- dere automată	Automatická klapka <i>f</i> s hydraulickým zdvihem	Vanne <i>f</i> papillon à fer- meture automatique	3.530
	zamknięcie <i>n</i> automa- tyczne	válvula <i>f</i> automáti- ca	vană <i>f</i> cu închidere au- tomată	automatická klapka <i>f</i>	vanne <i>f</i> automatique	3.531
1	obudowa <i>f</i>	corpo <i>m</i>	carcasă <i>f</i>	těleso <i>n</i> klapky	corps <i>m</i>	3.532
2	motylek <i>m</i>	disco <i>m</i> obturador	disc <i>n</i>	klapka <i>f</i> ; čočka <i>f</i>	lentille <i>f</i>	3.533
3	wał <i>m</i> motylka	velo <i>m</i>	ax <i>n</i>	hřídél <i>m</i> ; čep <i>m</i>	arbre <i>m</i>	3.534
4	dźwignia <i>f</i>	alavanca <i>f</i>	piřhie <i>f</i>	páka <i>f</i> ; zdvihadlo <i>n</i>	levier <i>m</i>	3.535
5	przeciwciężar <i>m</i>	contrapeso <i>m</i>	contragreutate <i>f</i> de închidere	protizávaží <i>n</i>	contrepoids <i>m</i> de fer- meture	3.536
6	amortyzator <i>m</i> hyd- rauliczny	amortecedor <i>m</i> de óleo	frină <i>f</i> cu ulei	servomotor <i>m</i> ; katarakt <i>m</i>	frein <i>m</i> à huile; dash-pot <i>m</i>	3.537
7	zapadka <i>f</i>	enclavamento <i>m</i> me- cânico	dispozitiv <i>n</i> de închi- dere mecanică	zabezpečovací zařízení <i>n</i> ; vysmekovací zařízení <i>n</i>	verrouillage <i>m</i> méca- nique	3.538
8	przekładnia <i>f</i> dźwig- niowa	amplificador <i>m</i>	amplificator <i>n</i>	multiplikátor <i>m</i>	amplificateur <i>m</i> à ba- scule	3.539
9	wyzwalacz <i>m</i> hydrau- liczny	disparador <i>m</i> hidrau- lico	declanșator <i>n</i> hidrau- lic	rychlostní relé <i>n</i>	déclencheur <i>m</i> hydrau- lique	3.540
10	płytką <i>f</i> uchylną	palheta <i>f</i> oscilante	paletă <i>f</i> oscilantă	terč <i>m</i> rychlostního relé	palette <i>f</i> oscillante	3.541
11	łącznik <i>m</i>	hastes <i>f</i> pl de transmis- são	braț <i>n</i> de legătură	spojovací tyč <i>f</i>	tringlerie <i>f</i>	3.542



Автоматический дисковый (дроссельный) затвор  
Self-closing butterfly valve  
Дроселова клапа като автоматичен затворен орган на тръбо-  
провода  
Válvula de mariposa de cierre automatico  
Valvola a farfalla  
Drosselklappe als automatischer Rohrabschluss  
Automatyczny zawór motylkowy; automatyczne zamknięcie  
motylkowe  
Válvula de borboleta de fecho automatico  
Vană fluture cu închidere automată  
Automatická klapka s hydraulickým zdvihem  
Vanne papillon à fermeture automatique

№№ 3.530—3.542

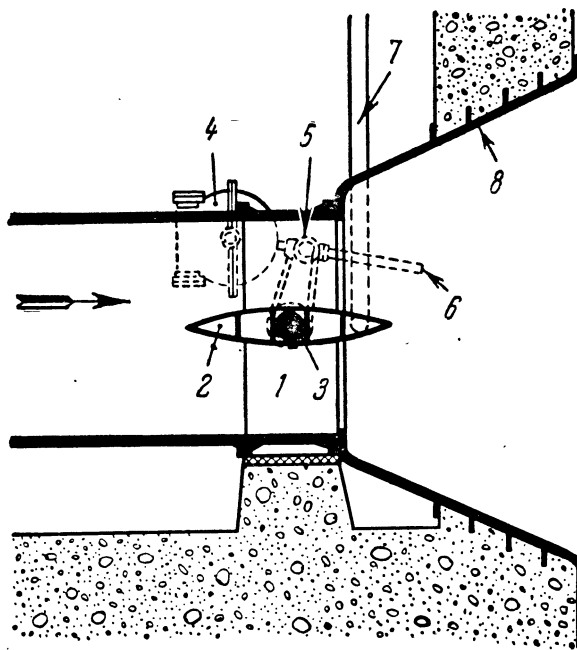
№№ терминов	Русский	Английский English	Болгарский Български	Испанский Español	Итальянский Italiano	Немецкий Deutsch	Обозначения на рисунке
3.560	Дисковый (дроссельный) затвор <i>m</i> донного водоспуска	Free-discharge butterfly valve	Дроселова клапа <i>f</i> като основен изпускател	Válvula <i>f</i> mariposa de desagüe de fondo	Valvola <i>f</i> a farfalla come valvola di scarico di fondo	Drosselklappe <i>f</i> als Grundablass	
3.561	кожух <i>m</i> ; корпус <i>m</i>	body; housing	тяло <i>n</i>	cuerpo <i>m</i> ; bastidor <i>m</i>	corpo <i>m</i>	Gehäuse <i>n</i>	1
3.562	диск <i>m</i>	disc; gate leaf ( <i>am</i> )	въртящ се диск <i>m</i>	lenteja <i>f</i> ; disco <i>m</i> ; cierre <i>m</i> de válvula	lente <i>f</i> ; farfalla <i>f</i>	Drehlinse <i>f</i>	2
3.563	вал <i>m</i>	shaft; trunnion	ос <i>f</i> на диска	árbol <i>m</i> ; muñón <i>m</i>	albero <i>m</i>	Klappenwelle <i>f</i>	3
3.564	червячный привод <i>m</i>	worm gear drive	шнеково задвижване <i>n</i>	accionamiento <i>m</i> por tornillo sin fin	comando <i>m</i> a vite senza fine	Schneckenantrieb <i>m</i>	4
3.565	шатун <i>m</i>	operating lever	клатец се лост <i>m</i>	palanca <i>f</i> de maniobra	leva <i>f</i> oscillante	Schwenkhebel <i>m</i>	5
3.566	качающийся сервомотор <i>m</i>	threaded operating spindle; operating screw	шпиндел <i>m</i>	husillo <i>m</i> roscado de maniobra	asta <i>f</i> filettata oscillante	Schwenkspindel <i>f</i>	6
3.567	воздухоподводящая (аэрационная) труба <i>f</i>	air inlet pipe	овъздушителна тръба <i>f</i>	tubería <i>f</i> de ventilación	tubo <i>m</i> di aereazione	Belüftungsrohr <i>n</i>	7
3.568	выходной конус <i>m</i>	outlet bellmouth	конус <i>m</i> за изтичане	abocinamiento <i>m</i> de salida	diffusore <i>m</i> d'uscita	Auslaufkonus <i>m</i>	8



Дисковый (дроссельный) затвор донного водоспуска  
 Free-discharge butterfly valve  
 Дроселова клапа като основен изпускател  
 Válvula mariposa de desagüe de fondo  
 Valvola a farfalla come valvola di scarico di fondo  
 Drosselklappe als Grundablass  
 Zawór motylkowy spustu; zamknięcie motylkowe spustu  
 Válvula de borboleta de descarga de fundo  
 Vană fluture pentru goliri de fund  
 Klapka spodní výpustě s mechanickým ovládním  
 Vanne papillon de vidange de fond

№№ 3.560—3.568

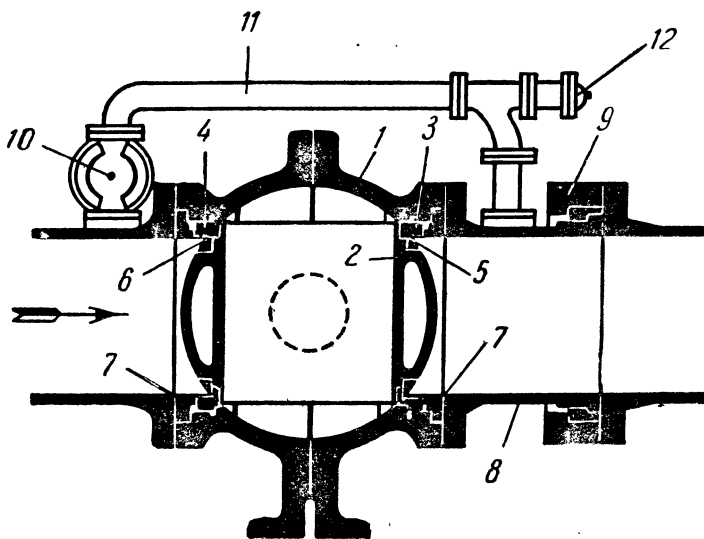
Обозначения на рисунке	Польский Polski	Португальский Português	Румынский Română	Чешский Cesky	Французский Français	№№ терминов
	Zawór <i>m</i> motylkowy spustu; zamknięcie <i>n</i> motylkowe spustu	Válvula <i>f</i> de borboleta de descarga de fundo	Vană <i>f</i> fluture pentru goliri de fund	Klapka <i>f</i> spodní výpustě s mechanickým ovládním	Vanne <i>f</i> papillon de vidange de fond	3.560
1	obudova <i>f</i>	corpo <i>m</i>	corp <i>n</i>	těleso <i>n</i> klapky	corps <i>m</i>	3.561
2	motylek <i>m</i>	disco <i>m</i> obturador	disc <i>n</i>	klapka <i>f</i> ; čočka <i>f</i>	lentille <i>f</i>	3.562
3	wał <i>m</i> motylka	velo <i>m</i>	arbore <i>m</i>	hřídel <i>m</i> ; čep <i>m</i>	arbre <i>m</i>	3.563
4	napęd <i>m</i> ślimakowy	mecanismo <i>m</i> de parafuso sem fim	mecanism <i>n</i> de acționare cu tijă filetată	šroubový převod <i>m</i> ; šroubová převodová skříň <i>f</i>	commande <i>f</i> par vis sans fin	3.564
5	dźwignia <i>f</i> napędowa	alavanca <i>f</i> de manobra	piřhie <i>f</i> oscilantă	páka <i>f</i>	levier <i>m</i> oscillant	3.565
6	wał <i>m</i> napędowy	fuso <i>m</i> de manobra	tijă <i>f</i> filetată oscilantă	výkyvné vřeteno <i>n</i>	tige <i>f</i> filetée oscillante	3.566
7	rura <i>f</i> napowietrzająca	tubo <i>m</i> de arejamento	tub <i>n</i> de aerisire	zavzduřovací potrubí <i>n</i>	tuyau <i>m</i> d'aération	3.567
8	wylot <i>m</i> stożkowy	cone <i>m</i> dispersor	con <i>n</i> de ieșire	vřtokový kužel <i>m</i> ; vřtokový kus <i>m</i>	cône <i>m</i> de sortie	3.568



Дисковый (дрросельный) затвор донного водоспуска  
Free-discharge butterfly valve  
Дроселова клапа като основен изпускател  
Válvula mariposa de desagüe de fondo  
Valvola a farfalla come valvola di scarico di fondo  
Drosselklappe als Grundablass  
Zawór motylkowy spustu; zamknięcie motylkowe spustu  
Válvula de borboleta de descarga de fundo  
Vană fluture pentru goliri de fund  
Klapka spodní výpustě s mechanickým ovládním  
Vanne papillon de vidange de fond

№№ 3.560—3.568

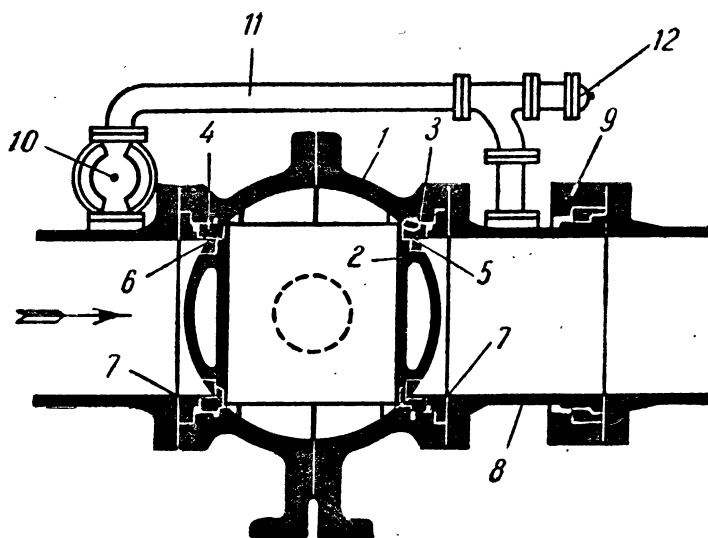
№№ терминов	Русский	Английский English	Болгарский Български	Испанский Español	Итальянский Italiano	Немецкий Deutsch	Обозначения на рисунке
3.600	Турбинный шаровой затвор <i>m</i>	Turbine shut-off rotary valve	Сферичен затвор <i>m</i>	Válvula <i>f</i> esférica obturadora de turbina	Valvola <i>f</i> sferica otturatrice di turbina	Kugelschieber <i>m</i> als Turbinenabschluss	
3.601	корпус <i>m</i> ; кожух <i>m</i>	body; housing	тяло <i>n</i>	cuerpo <i>m</i> ; bastidor <i>m</i>	corpo <i>m</i>	Gehäuse <i>n</i>	1
3.602	поворотное тело <i>n</i>	moving member	въртящо тяло <i>n</i>	cierre <i>m</i> giratorio	otturatore <i>m</i> rotativo	Drehkörper <i>m</i>	2
3.603	подвижное уплотняющее рабочее кольцо <i>n</i> затвора	operational moving packing ring	подвижен оплътнителен пръстен <i>m</i>	anillo <i>m</i> móvil de impermeabilidad para el cierre en servicio	anello <i>m</i> mobile di tenuta per la chiusura di servizio	loser Dichtungsring <i>m</i> für den Betriebsabschluss	3
3.604	подвижное уплотняющее резервное кольцо <i>n</i> затвора	maintenance moving packing ring	подвижен оплътнителен пръстен <i>m</i> за ревизионно затваряне	anillo <i>m</i> móvil de impermeabilidad para cierre de reserva	anello <i>m</i> mobile di tenuta per la chiusura di riserva	loser Dichtungsring <i>m</i> für den Revisionsabschluss	4
3.605	неподвижное уплотняющее рабочее кольцо <i>n</i> затвора	operational seating ring	неподвижен оплътнителен пръстен <i>m</i>	anillo <i>m</i> de asiento para maniobra de servicio	anello <i>m</i> fiso di tenuta per la chiusura di servizio	fester Dichtungsring <i>m</i> für den Betriebsabschluss	5
3.606	неподвижное уплотняющее резервное кольцо <i>n</i> затвора	maintenance seating ring	неподвижен пръстен <i>m</i> за ревизионно затваряне	anillo <i>m</i> de asiento para maniobra de reserva	anello <i>m</i> fiso di tenuta per la chiusura di riserva	fester Dichtungsring <i>m</i> für den Revisionsabschluss	6
3.607	установочное кольцо <i>n</i>	holding ring	направляващ пръстен <i>m</i>	anillo <i>m</i> de retención	anello <i>m</i> di fissaggio	Einsatzring <i>m</i>	7
3.608	демонтажный патрубок <i>m</i>	slip joint	демонтажна тръба <i>f</i>	tubo <i>m</i> de desmontaje	tubo <i>m</i> di smontaggio	Ausbaurohr <i>n</i>	8
3.609	накидной фланец <i>m</i>	dismantling flange; sliding flange	демонтажен фланец <i>m</i>	brida <i>f</i> de desmontaje; brida <i>f</i> de deslizamiento	briglia <i>f</i> di smontaggio	Überwurfflansch <i>m</i>	9
3.610	резервный вентиль <i>m</i> обвода (байпаса)	by-pass stop valve (emergency)	резервен вентил <i>m</i> на байпаса	válvula <i>f</i> de seguridad del by-pass o derivación	valvola <i>f</i> di guardia del by-pass (sorpasso)	Reserve-Abschluss <i>m</i> für Umleitung	10
3.611	обводная трубка <i>f</i> ; байпасная трубка <i>f</i>	by-pass pipe	бай-пасова тръба <i>f</i>	tubería <i>f</i> de derivación	tubatura <i>f</i> del by-pass (sorpasso)	Umleitungsrohr <i>n</i>	11
3.612	вентиль <i>m</i> наполнения	filling valve	вентил <i>m</i> за пълнене	válvula <i>f</i> de puesta en carga	valvola <i>f</i> di riempimento	Füllventil <i>n</i>	12



Турбинный шаровой затвор  
Turbine shut-off rotary valve  
Сферичен затвор  
Válvula esférica obturadora de turbina  
Valvola sferica otturatrice di turbina  
Kugelschieber als Turbinenabschluss  
Zawór kulowy turbiny; zamknięcie kulowe turbiny  
Válvula esférica de protecção de turbina  
Vană sferică pentru turbine  
Kulové šoupátko co uzávěr vtoku k turbíně  
Vanne sphérique obturateur de turbine

№№ 3.600—3.612

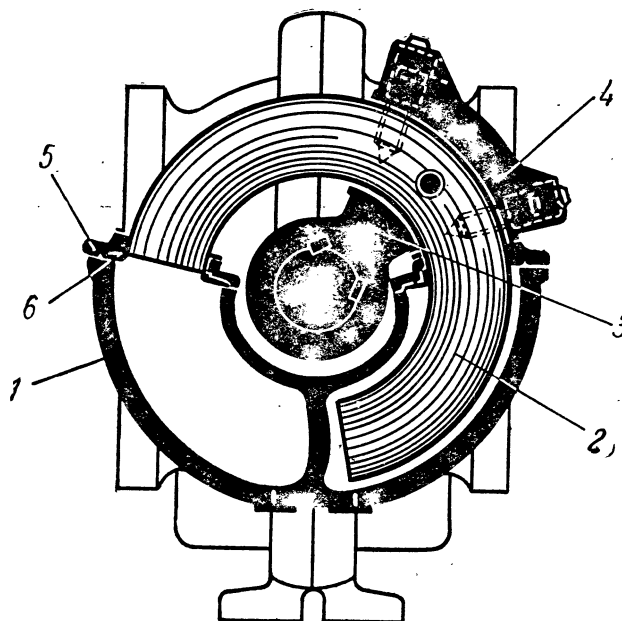
Обозначения на рисунке	Польский Polski	Португальский Português	Румынский Română	Чешский Cesky	Французский Français	№№ терминов
	Zawór <i>m</i> kulowy turbiny; zamknięcie <i>n</i> kulowe turbiny	Válvula <i>f</i> esférica de protecção de turbina	Vană <i>f</i> sferică pentru turbine	Kulové šoupátko <i>n</i> co uzávěr vtoku k turbíně	Vanne <i>f</i> sphérique obturateur de turbine	3.600
1	obudowa <i>f</i>	corpo <i>m</i>	carcasă <i>f</i>	těleso <i>n</i> šoupátka	corps <i>m</i>	3.601
2	część <i>f</i> obrotowa; kula <i>f</i> obrotowa	obturador <i>m</i> rotativo	închizător <i>n</i> rotativ	otočné těleso <i>n</i>	obturateur <i>m</i> rotatif	3.602
3	ruchomy pierścień <i>m</i> uszczelniający eksploatacyjny	aro <i>m</i> móvel de vedação para o fecho de serviço	inel <i>n</i> mobil de etanșare pentru închiderea de serviciu	pohyblivý provozní těsnicí prsten <i>m</i> ; pohyblivý provozní těsnicí kruh <i>m</i>	anneau <i>m</i> mobile d'étanchéité pour la fermeture de service	3.603
4	ruchomy pierścień <i>m</i> uszczelniający remontowy	aro <i>m</i> móvel de vedação para o fecho de reserva	inel <i>n</i> mobil de etanșare pentru închiderea la revizii	pohyblivý revizní těsnicí prsten <i>m</i> ; pohyblivý revizní těsnicí kruh <i>m</i>	anneau <i>m</i> mobile d'étanchéité pour la fermeture de réserve	3.604
5	stały pierścień <i>m</i> uszczelniający eksploatacyjny	aro <i>m</i> fixo de vedação para o fecho de serviço	inel <i>n</i> fix de etanșare pentru închiderea de serviciu	pevný provozní těsnicí prsten <i>m</i> ; pevný provozní těsnicí kruh <i>m</i>	anneau <i>m</i> fixe d'étanchéité pour la fermeture de service	3.605
6	stały pierścień <i>m</i> uszczelniający remontowy	aro <i>m</i> fixo de vedação para o fecho de reserva	inel <i>n</i> fix de etanșare pentru închiderea la revizii	pevný revizní těsnicí prsten <i>m</i> ; pevný revizní těsnicí kruh <i>m</i>	anneau <i>m</i> fixe d'étanchéité pour la fermeture de réserve	3.606
7	pierścień <i>m</i> ustalający	aro <i>m</i> de guiamento	inel <i>n</i> de fixare	vložka <i>f</i>	anneau <i>m</i> de fixation	3.607
8	króciec <i>m</i> rurowy demontażowy	tubo <i>m</i> de desmontagem	tubație <i>f</i> de demontare	montážní kus <i>m</i> ; odnímatelná roura <i>f</i>	tuyau <i>m</i> de démontage	3.608
9	kofnierz <i>m</i> przystawny	flange <i>f</i> de desmontagem	inel <i>n</i> mobil	přehozná příruba <i>f</i>	anneau <i>m</i> amovible	3.609
10	zawór <i>m</i> przewodu obiegowego	válvula <i>f</i> de guarda do by-pass	vană <i>f</i> de rezervă a dispozitivului de ocire	reservní uzávěr <i>m</i> obtoku	vanne <i>f</i> de garde du by-pass	3.610
11	przewód <i>m</i> obiegowy	tubagem <i>f</i> de equilíbrio de pressões	conductă <i>f</i> de ocire	obtokové potrubí <i>n</i>	tuyauterie <i>f</i> du by-pass	3.611
12	zawór <i>m</i> zalewowy (awaryjny)	válvula <i>f</i> de serviço do by-pass	vană <i>f</i> de umplere	plnicí ventil <i>m</i> ; plnicí jehlový ventil <i>m</i>	vanne <i>f</i> de remplissage	3.612



Турбинный шаровой затвор  
Turbine shut-off rotary valve  
Сферичен затвор  
Válvula esférica obturadora de turbina  
Valvola sferica otturatrice di turbina  
Kugelschieber als Turbinenabschluss  
Zawór kulowy turbiny; zamknięcie kulowe turbiny  
Válvula esférica de protecção de turbina  
Vană sferică pentru turbine  
Kulové šoupátko co uzávěr vtoku k turbíně  
Vanne sphérique obturateur de turbine

№№ 3.600—3.612

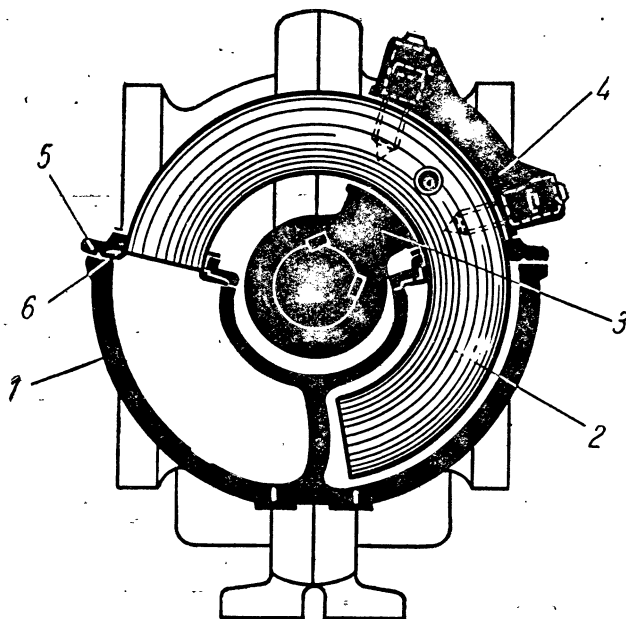
№№ терминов	Русский	Английский English	Болгарский Български	Испанский Español	Итальянский Italiano	Немецкий Deutsch	Обозначения на рисунке
3.630	Кольцевой плунжерный сервомотор <i>m</i> ; торовый плунжерный сервомотор <i>m</i>	Rotary piston drive	Роторен сервомотор <i>m</i>	Servomotor <i>m</i> tórico	Servomotore <i>m</i> torico	Drehkolbenantrieb <i>m</i>	
3.631	цилиндр <i>m</i>	cylinder	цилиндър <i>m</i>	cilindro <i>m</i>	cilindro <i>m</i>	Kolbengehäuse <i>n</i>	1
3.632	поворотный поршень <i>m</i>	rotary piston	въртящо се бутало <i>n</i>	pistón <i>m</i> rotativo	pistone <i>m</i> rotativo	Drehkolben <i>m</i>	2
3.633	рычаг <i>m</i>	lever	въртящ се лост <i>m</i>	palanca <i>f</i>	leva	Drehhebel <i>m</i>	3
3.634	крышка <i>f</i>	cover	капак <i>m</i>	tapadera <i>f</i>	coperchio <i>m</i>	Deckel <i>m</i>	4
3.635	уплотняющий фланец <i>m</i>	packing flange	опълняващ фланец <i>m</i>	brida <i>f</i> de guarnición	briglia <i>f</i> di tenuta; flangia <i>f</i> di tenuta	Verschlussflansch <i>m</i>	5
3.636	манжета <i>f</i>	packing gland	маншет <i>m</i>	casquillo <i>m</i> de prensaestopa	giunto <i>m</i> premistoppa	Manschette <i>f</i>	6



Кольцевой (торовый) плунжерный сервомотор  
 Rotary piston drive  
 Роторен сервомотор  
 Servomotor tórico  
 Servomotore torico  
 Drehkolbenantrieb  
 Serwomotor z tlokiem obrotowym; mechanizm wspomagający z tlokiem obrotowym  
 Servo-motor tórico  
 Servomotor cu piston rotativ  
 Rotační servomotor; prstencový servomotor  
 Servomoteur torique

№№ 3.630—3.636

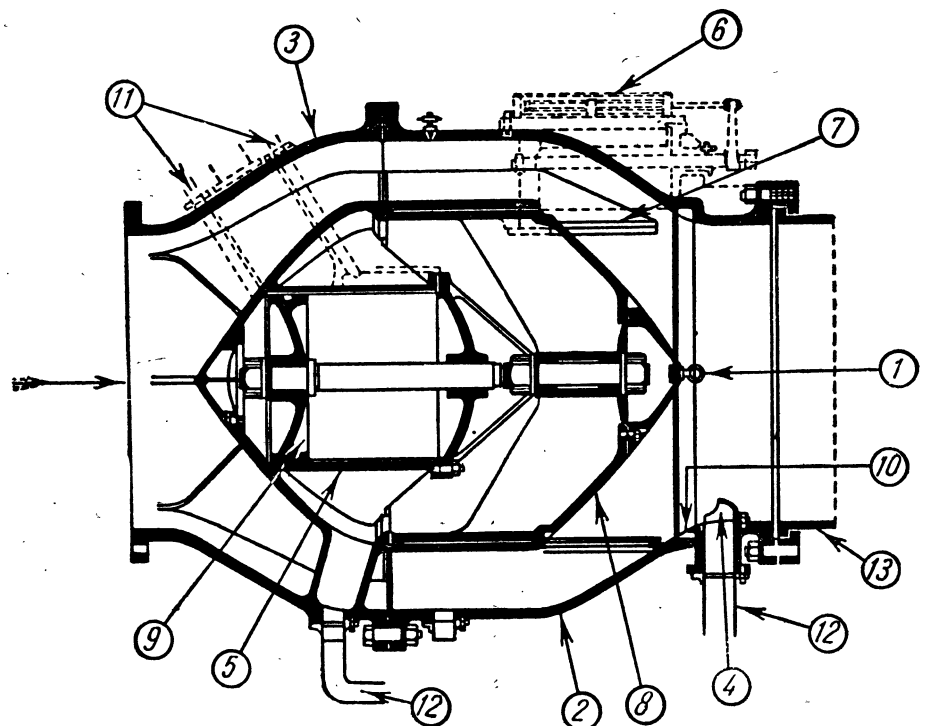
Обозначения на рисунке	Польский Polski	Португальский Português	Румынский Română	Чешский Cesky	Французский Français	№№ терминов
	Serwomotor <i>m</i> z tłokiem obrotowym; mechanizm <i>m</i> wspomagający z tłokiem obrotowym	Servo-motor <i>m</i> tórico	Servomotor <i>n</i> cu piston rotativ	Rotační servomotor <i>m</i> ; prstencový servomotor <i>m</i>	Servomoteur <i>m</i> torique	3.630
1	cylinder <i>m</i>	cilindro <i>m</i>	cilindru <i>m, n</i>	válec <i>m</i> servomotoru	cylindre <i>m</i>	3.631
2	тłок <i>m</i> obrotowy	êmbolo <i>m</i> curvo	piston <i>n</i> rotativ	otočný píst <i>m</i>	piston <i>m</i> cintré	3.632
3	ramię <i>n</i> napędowe	alavanca <i>f</i>	pârghie <i>f</i>	otočná páč <i>a f</i>	levier <i>m</i>	3.633
4	pokrywa <i>f</i>	tampa <i>f</i>	capac <i>n</i>	viko <i>n</i>	couvercle <i>m</i>	3.634
5	kołnierz <i>m</i> uszczelniający	flange <i>f</i> de vedação	bridă <i>f</i> de etansare	uzavírací příruba <i>f</i> ; spojovací příruba <i>f</i>	bride <i>f</i> d'étanchéité	3.635
6	uszczelka <i>f</i>	vedante <i>m</i>	garnitură <i>f</i>	těsnící manžeta <i>f</i>	joint <i>m</i> embouti	3.636



Кольцевой (торовой) плунжерный сервомотор  
 Rotary piston drive  
 Роторен сервомотор  
 Servomotor tórico  
 Servomotore torico  
 Drehkolbenantrieb  
 Serwomotor z tłokiem obrotowym; mechanizm wspomagający z tłokiem obrotowym  
 Servo-motor tórico  
 Servomotor cu piston rotativ  
 Rotační servomotor; prstencový servomotor  
 Servomoteur torique

№№ 3.630—3.636

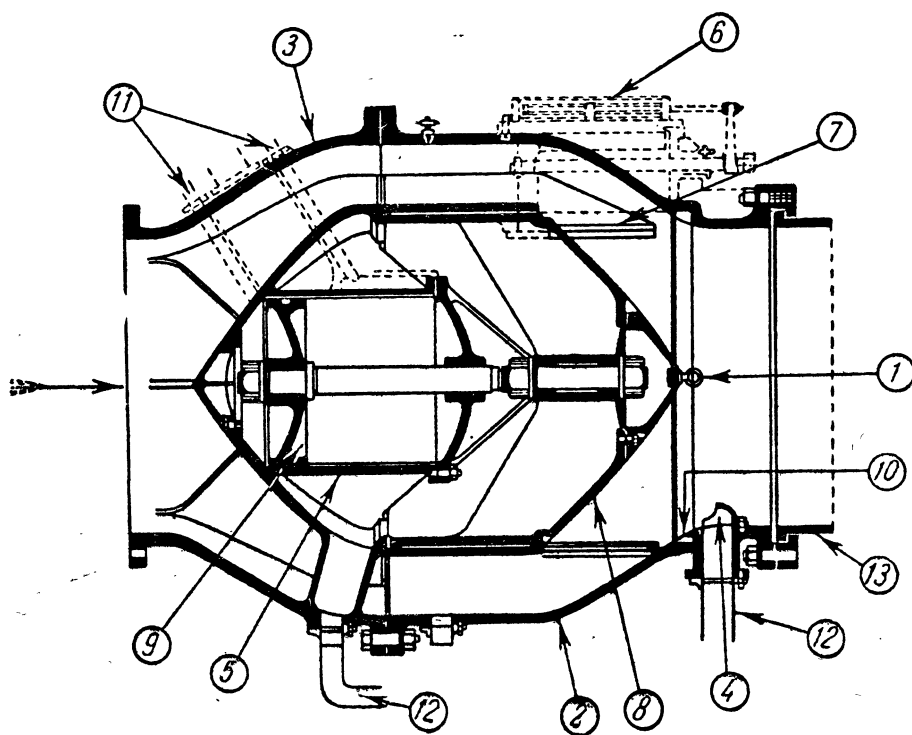
№№ терминов	Русский	Английский English	Болгарский Български	Испанский Español	Итальянский Italiano	Немецкий Deutsch	Обозначения на рисунке
3.660	Игольчатый затвор <i>m</i>	Needle valve	Иглен затворен орган <i>m</i>	Válvula <i>f</i> de aguja	Valvola <i>f</i> a fuso	Ringschieber <i>m</i>	
3.661	серьга <i>f</i> иглы	shifting eye; shifting bolt	пръстен <i>m</i> за теглене	argolla <i>f</i> de suspensión; aro <i>m</i> de suspensión	anello <i>m</i> d'aggancio	Zugring <i>m</i>	1
3.662	неподвижный корпус <i>m</i>	fixed outer casing; fixed housing	неподвижен кожух <i>m</i>	buje <i>m</i> fijo; envolvente <i>f</i> fija	carcassa <i>f</i> fissa	festes Gehäuse <i>n</i>	2
3.663	корпус <i>m</i> затвора	valve body; needle-valve housing ( <i>am</i> )	неподвижна част <i>f</i> на кожуха	cuerpo <i>m</i> de la válvula	corpo <i>m</i> della valvola	Schiebergehäuse <i>n</i>	3
3.664	приёмное отверстие <i>n</i> регулирующей трубы	pressure intake port; equalizing port	отвори <i>m pl</i> за вода под налягане	cucharón <i>m</i> de toma de presión	boccaglio <i>m</i> di presa di pressione	Druckwasseröffnung <i>f</i>	4
3.665	цилиндр <i>m</i> сервомотора	operating cylinder	работен цилиндър <i>m</i>	cilindro <i>m</i> de manobra	cilindro <i>m</i> di manovra	Antriebszylinder <i>m</i>	5
3.666	распределительный золотник <i>m</i>	slide valve	разпределителен шибър <i>m</i> за управление	corredera <i>f</i> de distribución	distributore <i>m</i> a cassetto	Steuerschieber <i>m</i>	6
3.667	направляющая бронзовая шина <i>f</i>	bronze guide	направляваща бронзова шина <i>f</i>	guía <i>m</i> de bronce	guida <i>f</i> in bronzo	Führungsleiste <i>f</i> in Bronze	7
3.668	игольчатый поршень <i>m</i> ; запирающий элемент <i>m</i>	needle	подвижна затваряща част <i>f</i> ; игла <i>f</i>	aguja <i>f</i> de cierre	pistone <i>m</i> di chiusura; fuso <i>m</i> di chiusura	Abschlussnadel <i>f</i>	8
3.669	поршень <i>m</i> сервомотора	operating piston	задвижващо бутало <i>n</i>	pistón <i>m</i> motor	pistone <i>m</i> motore	Antriebskolben <i>m</i>	9
3.670	седло <i>n</i> игольчатого поршня	needle seating; valve seat	опорен пръстен <i>m</i> на подвижната част	asiento <i>m</i> de la aguja	appoggio <i>m</i> del fuso	Sitz <i>m</i> der Abschlussnadel	10
3.671	трубы <i>f pl</i> наполнения цилиндра	cylinder feed pipes; needle valve control ports ( <i>am</i> )	захранващи тръби <i>f pl</i> за цилиндъра	tubos <i>m pl</i> de alimentación del cilindro	tubi <i>m pl</i> d'alimentazione del cilindro	Speiseröhre <i>n pl</i> des Zylinders	11
3.672	труба <i>f</i> для регулирования давления	equalizing pipe; equalizing port for needle ( <i>am</i> )	изравняващ тръбопровод <i>m</i>	tubería <i>f</i> de compensación	tubo <i>m</i> di equilibrio	Ausgleichrohrleitung <i>f</i>	12
3.673	отводящая труба <i>f</i>	discharge pipe; outlet pipe	изход <i>m</i> на тръбопровода	tubería <i>f</i> de descarga	tubo <i>m</i> di scarico	Anschlussrohrleitung <i>f</i>	13



Игольчатый затвор  
Needle valve  
Иглен затворен орган  
Válvula de aguja  
Valvola a fuso  
Ringschieber  
Zawór igłowy  
Válvula de agulha  
Vană inelară  
Jehlový uzávěr  
Vanne à pointeau



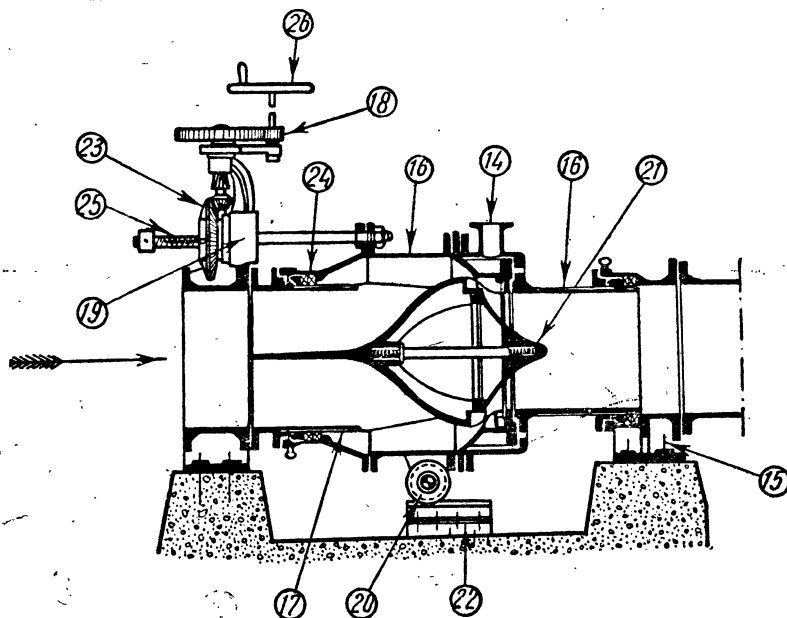
Обозначения на рисунке	Польский Polski	Португальский Português	Румынский Română	Чешский Cesky	Французский Français	№№ терминов
	Zawór <i>m</i> igłowy	Válvula <i>f</i> de agulha	Vană <i>f</i> inelară	Jehlový uzávěr <i>m</i>	Vanne / à pointeau	3.660
1	zawieszenie <i>n</i> ; zaczep <i>m</i> ; ucho <i>n</i>	olhal <i>m</i> de suspensão	inel <i>n</i> de manevră	závěsné oko <i>n</i>	boucle <i>f</i> de bardage	3.661
2	obudowa <i>f</i> zewnętrzna	manga <i>f</i>	carcasă <i>f</i> fixă	výtokové těleso <i>n</i> uzávěru	buse <i>f</i> fixe	3.662
3	korpus <i>m</i> cylindra prowadzącego	corpo <i>m</i> da válvula	carcasa <i>f</i> vanei	vřtkové těleso <i>n</i> uzávěru	corps <i>m</i> de la vanne	3.663
4	włot <i>m</i> przewodu wyrównawczego	tomada <i>f</i> para equilíbrio de pressão	priză <i>f</i> de presiune	odběr <i>m</i> tlakové vody; otvor <i>m</i> pro odběr tlakové vody	cuiller <i>f</i> de prise de pression	3.664
5	cylinder <i>m</i> roboczy	cilindro <i>m</i> de manobra	cilindru <i>m</i> de manevră	válec <i>m</i> pohybovacího servomotoru	cylindre <i>m</i> de manoeuvre	3.665
6	suwak <i>m</i> sterujący	distribuidor <i>m</i> de gaveta	distribuitor <i>n</i> cu sertar	rozvodné šoupátko <i>n</i>	distributeur <i>m</i> à tiroir	3.666
7	listwa <i>f</i> prowadząca z bronzu	guia <i>f</i> de bronce	piesă <i>f</i> de conducere de bronz	bronzová vodící lišta <i>f</i> ; bronzové vedení <i>n</i>	guidage <i>m</i> en bronze	3.667
8	iglica <i>f</i> zamykająca	agulha <i>f</i>	ac <i>n</i> de închidere	uzavírací jehla <i>f</i> ; uzavírací těleso <i>n</i>	pointeau <i>m</i> plongeur	3.668
9	tłok <i>m</i> roboczy	êmbolo <i>m</i> de manobra	piston <i>n</i> de acționare	pohybovací píst <i>m</i>	piston <i>m</i> moteur	3.669
10	oparcie <i>n</i> iglicy zamykającej	sede <i>f</i> da agulha	locașul <i>n</i> acului	sedlo <i>n</i> uzavírací jehly	siège <i>m</i> du pointeau	3.670
11	przewody <i>m</i> pl ciśnieniowe cylindra	tubos <i>m</i> pl de alimentação do cilindro	conductă <i>f</i> de alimentare a cilindrului	přívod <i>m</i> k servomotoru	tubes <i>m</i> pl d'alimentation du cylindre	3.671
12	przewód <i>m</i> wyrównawczy	tubo <i>m</i> de equilíbrio de pressão	conductă <i>f</i> de egalizare	potrubí <i>n</i> k vyrovnání tlaku	tubulure <i>f</i> d'égalisation	3.672
13	rurociąg <i>m</i> wylotowy	tubo <i>m</i> de descarga	conductă <i>f</i> de evacuare	připojovací výpustní potrubí <i>n</i>	tubulure <i>f</i> de sortie	3.673



Игольчатый затвор  
Needle valve  
Iglen zatvoren opran  
Válvula de aguja  
Valvola a fuso  
Ringschieber  
Zawór igłowy  
Válvula de agulha  
Vană inelară  
Jehlový uzávěr  
Vanne à pointeau

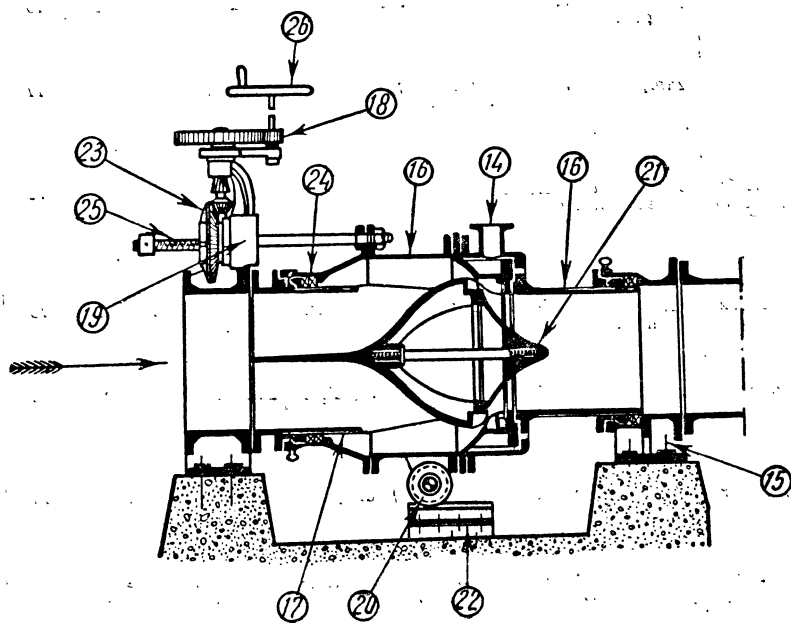
№№ 3.660—3.673

№№ терминов	Русский	Английский English	Болгарский Български	Испанский Español	Итальянский Italiano	Немецкий Deutsch	Обозначения на рисунке
3.700	Игольчатый затвор <i>m</i> с подвижным корпусом	Sliding housing needle valve	Иглен затворен орган <i>m</i> с подвижен кожух	Válvula <i>f</i> de buje móvil	Valvola <i>f</i> a fuso involucro mobile	Schieber <i>m</i> mit beweglichem Gehäuse	
3.701	подвод <i>m</i> воздуха	air intake	отвор <i>m</i> за въздух	toma <i>f</i> de aire	presa <i>f</i> d'aria	Belüftung <i>f</i>	14
3.702	опора <i>f</i> ; седло <i>n</i>	cradle feet	лагер <i>m</i>	cuna <i>f</i> de apoyo	culla <i>f</i> d'appoggio	Lager <i>n</i>	15
3.703	подвижный корпус <i>m</i>	sliding housing	подвижен корпус <i>m</i>	buje <i>m</i> móvil	involucro <i>m</i> mobile	bewegliches Gehäuse <i>n</i>	16
3.704	латунная подвижная часть <i>f</i> затвора	brass lining; brass bushing ( <i>am</i> )	пльзгача се месингова тръба <i>f</i>	camisa <i>f</i> de latón	camicia <i>f</i> in ottone	Gleitrohr <i>n</i> in Messing	17
3.705	редуктор <i>m</i>	reduction gear	зъбно предаване <i>n</i>	reductor <i>m</i> de velocidad	riduttore <i>m</i>	Übersetzung <i>f</i>	18
3.706	приводная шайба <i>f</i> на шарикоподшипниках	operating nut on ball thrust bearing	задвижващо устройство <i>n</i> със съчмен лагер	tuerca <i>f</i> de manobra montada sobre cojinetes de bolas	dado <i>m</i> di manovra montato su cuscinetto a sfere	auf Kugeln gelagerte Schnecke <i>f</i>	19
3.707	каток <i>m</i>	roller	подвижна ролка	cojinete <i>m</i> de rodillos	carrucola <i>f</i> di rotolamento	Laufwalze <i>f</i>	20
3.708	неподвижная игла <i>f</i>	fixed needle	неподвижна игла <i>f</i>	aguja <i>f</i> fija	fuso <i>m</i> fisso	feste Nadel <i>f</i>	21
3.709	ходовой рельс <i>m</i> ; рабочий путь <i>m</i>	roller path; roller track; track ( <i>am</i> )	релса <i>f</i> на ролката	carril <i>m</i> de rodamiento	rotala <i>f</i> di rotolamento	Laufschiene <i>f</i>	22
3.710	коническая зубчатая передача <i>f</i>	bevel gear	конична зъбна предавка <i>f</i>	engranajes <i>m pl</i> cónicos	ingranaggio <i>m</i> conico	Kegelradübersetzung <i>f</i>	23
3.711	сальник <i>m</i>	sealing ring; packing gland	оплътнител <i>m</i>	prensaestopa <i>f</i> de impermeabilización	guarnizione <i>f</i> di tenuta; premistoppa <i>f</i>	Stopfbüchse <i>f</i>	24
3.712	рабочий шпиндель <i>m</i> ; приводной шпиндель <i>m</i>	operating screw; operating spindle	задвижващ шпиндел <i>m</i>	tornillo <i>m</i> de accionamiento	vite <i>f</i> di manovra	Betätigungsspindel <i>f</i> ; Antriebsspindel <i>f</i>	25
3.713	штурвал <i>m</i>	handwheel	ръчно колело <i>n</i>	volante <i>m</i> de manobra	volantino <i>m</i> di manovra	Handrad <i>n</i>	26



Игольчатый затвор с подвижным корпусом  
 Sliding housing needle valve  
 Иглен затворен орган с подвижен кожух  
 Válvula de buje móvil  
 Valvola a fuso involucro mobile  
 Schieber mit beweglichem Gehäuse  
 Zamknięcie igłowe z ruchomą obudową  
 Válvula de agulha de manga móvel  
 Vană cu carcasă mobilă  
 Jehlový uzáver s pohyblivou skříňí  
 Vanne à buse mobile

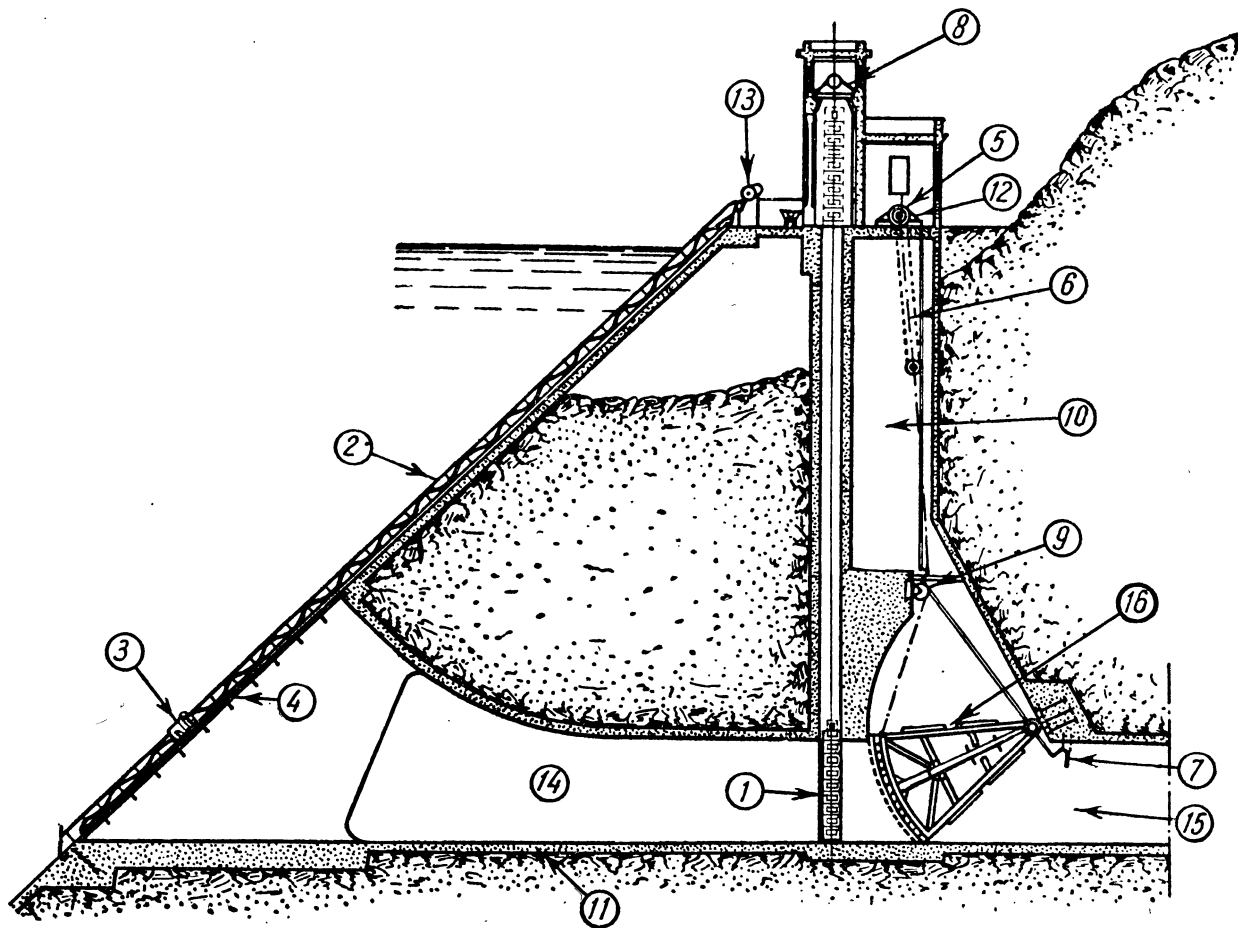
Обозначения на рисунке	Польский Polski	Португальский Português	Румынский Română	Чешский Cesky	Французский Français	№№ терминов
	Zamknięcie <i>n</i> igłowe z ruchomą obudową	Válvula <i>f</i> de agulha de manga móvel	Vană <i>f</i> cu carcasă mobilă	Jehlový uzávěr <i>m</i> s pohyblivou skříň	Vanne <i>f</i> à buse mobile	3.700
14	przewód <i>m</i> napowietrzający; wlot <i>m</i> przewodu napowietrzającego	arejamento <i>m</i>	aerisire <i>f</i>	zavzdušnění <i>n</i>	aération <i>f</i>	3.701
15	podstawa <i>f</i> ; łożysko <i>n</i>	berço <i>m</i> de apoio	reazem <i>n</i>	opěra <i>f</i> ; kotvení <i>n</i> ; podpěra <i>f</i>	berceau <i>m</i> d'appui	3.702
16	obudowa <i>f</i> ruchoma	manga <i>f</i> móvel	corp <i>n</i> mobil	pohyblivá skříň <i>f</i>	buse <i>f</i> mobile	3.703
17	przewodnica <i>f</i> rurowa z mosiądzu	camisa <i>f</i> de latão	cămașă <i>f</i> de alamă	mosazná vodící roura <i>f</i>	chemise <i>f</i> en laiton	3.704
18	przekładnia <i>f</i>	engrenagem <i>f</i> reductora	reductor <i>n</i>	čelní převod <i>m</i>	démultiplication <i>f</i>	3.705
19	nakrętka <i>f</i> łożyskowana tocznie	porca <i>f</i> de manobra sobre rolamento de encausto	șurub <i>n</i> de acționare pe lagăr cu rulmenți	šroubový převod <i>m</i>	écrou <i>m</i> de manœuvre monté sur butée à billes	3.706
20	rolka <i>f</i> oporowa	rolete <i>m</i> de suport	rotilă <i>f</i>	pojízdny válec <i>m</i>	galet <i>m</i> de roulement	3.707
21	igła <i>f</i> nieruchoma	agulha <i>f</i> fixa	ac <i>n</i> fix	pevná jehla <i>f</i> ; pevné uzavírací těleso <i>n</i>	pointeau <i>m</i> fixe	3.708
22	szyna <i>f</i> toczna	carril <i>m</i> de rolamento	șină <i>f</i> de rulare	pojízdná kolejnice <i>f</i>	rail <i>m</i> de roulement	3.709
23	przekładnia <i>f</i> stożkowa	engrenagem <i>f</i> cónica	angrenaj <i>n</i> conic	kůželový převod <i>m</i>	renvoi <i>m</i> d'angle	3.710
24	dławnica <i>f</i>	junta <i>f</i> de estanqueidade	garnitură <i>f</i> de etanșare	ucpávka <i>f</i>	segment <i>m</i> d'étanchéité	3.711
25	śruba <i>f</i> napędowa	fuso <i>m</i> de manobra	șurub <i>n</i> de acționare	pohybový šroub <i>m</i>	vis <i>f</i> de manœuvre	3.712
26	koło <i>n</i> do napędu ręcznego	volante <i>m</i> de manobra	roată <i>f</i> de acționare	ruční kolo <i>n</i>	volant <i>m</i> de manœuvre	3.713



Игольчатый затвор с подвижным корпусом  
Sliding housing needle valve  
Иглен затворен орган с подвижен кожух  
Válvula de buje móvel  
Valvola a fuso involucro mobile  
Schieber mit beweglichem Gehäuse  
Zamknięcie igłowe z ruchomą obudową  
Válvula de agulha de manga móvel  
Vană cu carcasă mobilă  
Jehlový uzávěr s pohyblivou skříň  
Vanne à buse mobile

№№ 3.700—3.713

№№ терминов	Русский	Английский English	Болгарский Български	Испанский Español	Итальянский Italiano	Немецкий Deutsch	Обозначения на рисунке
3.750	Водозабор <i>m</i>	Water intake; water inlet ( <i>am</i> )	Водовземане <i>n</i>	Toma <i>f</i> de agua	Presa <i>f</i> d'acqua	Wasserfassung <i>f</i>	
3.751	ремонтное ограждение <i>n</i>	emergency gate	ремонтен затвор <i>m</i>	atagufa <i>f</i> de socorro; cierre <i>m</i> de emergencia	panconatura <i>f</i> di soccorso	Hilfsabschluss <i>m</i> ; Notabschluss <i>m</i>	1
3.752	ходовые рельсы <i>m pl</i> сороочистного механизма	rail track for screen rake; rail track for trash rack cleaner	релсов път <i>m</i> на шумочистачката	camino <i>m</i> de rodadura del limpia-rejilla	piano <i>m</i> di corsa dello sgrigliatore	Laufbahn <i>f</i> des Rechenreinigers	2
3.753	сороочистой механизм <i>m</i>	screen rake; trash rack rake	шумочистачка <i>f</i>	limpia-rejilla <i>f</i>	sgrigliatore <i>m</i>	Rechenreiniger <i>m</i>	3
3.754	решётка <i>f</i>	screen; trash rack	решетка <i>f</i>	reja <i>f</i> ; rejilla <i>f</i>	griglia <i>f</i>	Rechen <i>m</i>	4
3.755	мотор <i>m</i> подъёмного механизма	hoist motor	мотор <i>m</i> на повдигателния механизъм	motor <i>m</i> de elevación	motore <i>m</i> di sollevamento	Hubmotor <i>m</i>	5
3.756	тали <i>pl</i> ; полиспаht <i>m</i>	lifting tackle; hoist tackle	полиспаht <i>m</i>	diferencial <i>m</i>	paranco <i>m</i> di sollevamento	Flaschenzug <i>m</i>	6
3.757	ложковый аппарат <i>m</i>	trip paddle; release lever ( <i>am</i> )	уредба <i>f</i> за автоматично откачане	palanca <i>f</i> de cierre automático	paleffa <i>f</i> per la chiusura automatica	Auslösungsklinke <i>f</i>	7
3.758	катучий кран <i>m</i> ремонтного ограждения	emergency gate overhead travelling crane; travelling gate hoist	мостов кран <i>m</i> за ремонтния затвор	punte <i>m</i> de manobra del cierre de emergencia	ponte <i>m</i> mobile di manovra della palancolata	Laufkran <i>m</i> für den Notabschluss	8
3.759	направляющий ролик <i>m</i>	guide pulley	водяща ролка <i>f</i>	polea <i>f</i> gufa	puleggia <i>f</i> di guida	Führungsrolle <i>f</i>	9
3.760	шахта <i>f</i> затвора	gate shaft	шахта <i>f</i>	pozo <i>m</i> de la compuerta	pozzo <i>m</i> della paratoia	Schützenschacht <i>m</i>	10
3.761	донная плита <i>f</i>	apron; invert; floor ( <i>am</i> )	легло <i>n</i>	zampeado <i>m</i>	platea <i>f</i>	Sohle <i>f</i>	11
3.762	механизм <i>m</i> для автоматического сброса затвора	automatic closing gear	съоръжение <i>n</i> за бързо спускане на затвора	sistema <i>m</i> de cierre automático	dispositivo <i>m</i> di chiusura automatica	Schnellschlussvorrichtung <i>f</i>	12
3.763	автоматический подъёмник <i>m</i>	automatic winch; automatic hoist	автоматично задвижване <i>n</i>	cabrestante <i>m</i> automático	argano <i>m</i> automatico	automatischer Antrieb <i>m</i>	13
3.764	входной участок <i>m</i> водозабора; входная воронка <i>f</i>	bellmouth intake	входно гърло <i>n</i>	abocinado <i>m</i> de entrada	strombatura <i>f</i> d'imbocco	Einlauftrumpete <i>f</i>	14
3.765	водозаборный туннель <i>m</i>	intake tunnel	водовземен тунел <i>m</i>	túnel <i>m</i> de toma	galleria <i>f</i> di presa	Entnahmetunnel <i>m</i>	15
3.766	донный сегментный затвор <i>m</i>	reservoir bottom sector gate	секторен затворен орган <i>m</i>	compuerta <i>f</i> sector de fondo	paratoia <i>f</i> a settore di fondo	Sektor-Abschluss-schütze <i>f</i>	16



Водозабор  
 Water intake; water inlet  
 Водовземење  
 Toma de agua  
 Presa d'acqua  
 Wasserfassung  
 Ujęcie wody  
 Tomada de água  
 Priză de apă  
 Odběr vody  
 Prise d'eau

№№ 3.750—3.766

Обозначения на рисунке	Польский Polski	Португальский Português	Румынский Română	Чешский Cesky	Французский Français	№№ терминов
	Ujęcie <i>n</i> wody	Tomada <i>f</i> de água	Priză <i>f</i> de apă	Odvěr <i>m</i> vody	Prise <i>f</i> d'eau	3.750
1	zamknięcie <i>n</i> awaryjne; zamknięcie <i>n</i> remontowe	ensecadeira <i>f</i> de emergência	batardou <i>n</i>	nouzový uzávěr <i>m</i>	atardeau <i>m</i> de secours	3.751
2	szyny <i>f pl</i> toczne wózka oczyszczarki krat	caminho <i>m</i> de rolamento do limpa-grades	cale <i>f</i> de rulare a dispozitivului de curățire a grătarului	pojízdňá dráha <i>f</i> stroje na čištění česlic	chemin <i>m</i> de roulement du dégrilleur	3.752
3	czyszczarka <i>f</i> krat	limpa-grades <i>m</i>	dispozitiv <i>n</i> de curățire a grătarului	stroj <i>m</i> na čištění česlic; čisticí stroj <i>m</i>	dégrilleur <i>m</i>	3.753
4	krata <i>f</i>	grade <i>f</i>	grătar <i>n</i>	česle <i>f</i> ; mříž <i>f</i> ; brieni <i>n</i>	grille <i>f</i>	3.754
5	silnik <i>m</i> wciągarki	motor <i>m</i> de elevação	motor <i>n</i> de ridicare	zdvihadlo <i>n</i>	moteur <i>m</i> de levage	3.755
6	wielokrążek <i>m</i>	diferencial <i>m</i> de elevação	palan <i>n</i> de ridicare	kladkostroj <i>m</i>	palan <i>m</i> de levage	3.756
7	zwalniacz <i>m</i>	disparo <i>m</i> de sobrevelocidade	dispozitiv <i>n</i> de declanșare automată	vypínací zařízení <i>n</i>	palette <i>f</i> de déclenchement	3.757
8	dźwig <i>m</i> suwnicowy do zamknięcia awaryjnego remontowego	ponte <i>f</i> rolante da ensecadeira	pod <i>n</i> rulant al batardoului	pojízdňý jeřáb <i>m</i> nouzového uzávěru	pont <i>m</i> roulant du batardeau	3.758
9	kółko <i>n</i> prowadzące-rolka <i>f</i> prowadząca	roldana <i>f</i> de guia	rotilă <i>f</i> de conducere	směrná kladka <i>f</i>	poulie <i>f</i> de guidage	3.759
10	szyb <i>m</i> zamknięcia	poço <i>m</i> da comporta	puțul <i>n</i> stavilei	stavidlová šachta <i>f</i> ; šachta <i>f</i> uzávěru	puits <i>m</i> de la vanne	3.760
11	dno <i>n</i> ujęcia; dno <i>n</i> wlotu ujęcia	soleira <i>f</i>	radier <i>n</i>	opevnění <i>n</i> dna; dno <i>n</i>	radier <i>m</i>	3.761
12	urządzenie <i>n</i> do automatycznego zamknięcia	dispositivo <i>m</i> de fecho automático	dispozitiv <i>n</i> de închidere automată	rychlouzávěrové zařízení <i>n</i>	système <i>m</i> de fermeture automatique	3.762
13	napęd <i>m</i> zautomatyzowany	guincho <i>m</i> automático	trollu <i>n</i> automat	automatický hřídel <i>m</i> ; automatický pohon <i>m</i>	treuil <i>m</i> automatique	3.763
14	wlot <i>m</i> kielichowy	boca <i>f</i> de entrada	trompă <i>f</i> de admisie	vtokový díl <i>m</i>	trompe <i>f</i> d'entrée	3.764
15	sztolnia <i>m</i> ujęcia	túnel <i>m</i> de tomada	tunel <i>n</i> de priză	odběrný tunel <i>m</i>	tunnel <i>m</i> de prise	3.765
16	zamknięcie <i>n</i> segmentowe głębinowe	comporta <i>f</i> sector de fundo	stavilă <i>f</i> sector de fund	sektorový uzávěr <i>m</i>	vanne <i>f</i> secteur de fond	3.766

ЧАСТЬ IV

СТРОИТЕЛЬНЫЕ РАБОТЫ.  
ПРОИЗВОДСТВО РАБОТ

PART IV

CONSTRUCTION WORKS

4-me PARTIE

CONSTRUCTIONS DES OUVRAGES

№№ терминов	Русский	Английский English	Болгарский Български	Испанский Español	Итальянский Italiano	Немецкий Deutsch
4.000	Строительные материалы <i>m pl</i>	Materials	Строителни материали <i>m pl</i>	Materiales <i>m pl</i>	Materiali <i>m pl</i>	Baustoffe <i>m pl</i> ; Material <i>n</i>
4.001	блоки <i>m pl</i>	blocks	блокове <i>m pl</i>	bloques <i>m pl</i>	blocchi <i>m pl</i>	Blöcke <i>m pl</i>
4.002	скальные глыбы <i>f pl</i>	derrick stone; rock blocks	голями каменни блокове <i>m pl</i>	bloques <i>m pl</i> grandes de piedra	grosso blocco <i>m di</i> pietra	mit Derrick einzubringende Steine <i>m pl</i>
4.003	циклопические блоки <i>m pl</i>	cyclopean blocks	ломен камък <i>m</i>	bloques <i>m pl</i> ciclópeos	blocchi <i>m pl</i> ciclopici	Zyklopenblöcke <i>m pl</i>
4.004	рваный камень <i>m</i>	quarry stone	кариерен камък <i>m</i>	piedra <i>f</i> de cantera	pietra <i>f</i> di cava	Bruchstein <i>m</i>
4.005	скальные обломки <i>m pl</i>	spalls	каменно парче <i>n</i>	lajas <i>f pl</i>	scheggia <i>f</i> di pietra	Steinsplitter <i>m pl</i>
4.006	тёсанный камень <i>m</i>	dressed quarry stones	каменно кубче <i>n</i>	mampuestos <i>m pl</i> ; sillares <i>m pl</i>	pietre <i>f pl</i> squadrate; moloni <i>m pl</i>	Moellon <i>m</i> ; aufbereitete Bruchsteine <i>m pl</i>
4.007	правильная рядовая каменная кладка <i>f</i>	coursed masonry	редова зидария <i>f</i>	mampostería <i>f</i> aparejada	muratura <i>f</i> a ricorsi	gerichtetes Mauerwerk <i>n</i>
4.008	циклопическая кладка <i>f</i>	cyclopean masonry; cyclopean rubble masonry ( <i>am</i> )	циклопна зидария <i>f</i>	mampostería <i>f</i> ciclópea	muratura <i>f</i> ciclopica	Zyklopmauerwerk <i>n</i>
4.009	бутовая кладка <i>f</i>	rubble masonry; ordinary masonry ( <i>am</i> )	обикновена зидария <i>f</i>	mampostería <i>f</i> ordinaria	muratura <i>f</i> ordinaria	gewöhnliches Mauerwerk <i>n</i>
4.010	кладка <i>f</i> из бутового камня, тёсанного с лица	punch-dressed masonry; bush-faced masonry ( <i>am</i> )	зидария <i>f</i> от очуканни камъни	mampostería <i>f</i> careada	muratura <i>f</i> in pietra sbazzata	Hausteinmauerwerk <i>n</i>
4.011	кладка <i>f</i> из грубооколотого камня	hammer-dressed masonry; tool-faced masonry ( <i>am</i> )	зидария <i>f</i> от обработен камък	mampostería <i>f</i> concertada	muratura <i>f</i> in pietra martellinata	Mauerwerk <i>n</i> in behauenen Steinen
4.012	тёсовая кладка <i>f</i>	ashlar masonry; cut stone masonry ( <i>am</i> )	зидария <i>f</i> от дялани камъни	fábrica <i>f</i> de silleria	muratura <i>f</i> in pietra da taglio	Hausteinmauerwerk <i>n</i>
4.013	каменная кладка <i>f</i> насухо	dry-stone masonry; dry-laid masonry ( <i>am</i> )	суха каменна зидария <i>f</i>	mampostería <i>f</i> en seco	muratura <i>f</i> in pietra a secco	Trockenmauerwerk <i>n</i>
4.014	облицовочный камень <i>m</i>	facing stone; rock for facing ( <i>am</i> )	каменна облицовка <i>f</i>	piedras <i>f pl</i> de paramento	pietre <i>f pl</i> per paramento	Verkleidungssteine <i>m pl</i>
4.015	«изюм» <i>m</i> ; крупные камни <i>m pl</i> в бетонной кладке	plums; displacers; cobbles	пълнежни камъни <i>m pl</i> за бетон	árido <i>m</i> grueso para hormigón	pietrame <i>m</i> grosso per calcestruzzo	grosse Steine <i>m pl</i> für den Beton; Füllsteine <i>m pl</i>
4.016	габион <i>m</i>	steel gabion	стоманени касети <i>f pl</i>	gavión <i>m</i> metálico	gabbione <i>m</i> metallico	Stahlkorb <i>m</i>
4.017	гравийный карьер <i>m</i>	gravel pit	баластриера <i>f</i>	gravera <i>f</i>	cava <i>f</i> di ghiaia	Kiesgrube <i>f</i>
4.018	карьер <i>m</i> ; резерв <i>m</i>	borrow; borrow pit; borrow area	заимствен изкоп <i>m</i>	préstamo <i>m</i> ; zona <i>f</i> de préstamo; zanja <i>f</i> de préstamo	prestito <i>m</i> ; cava <i>f</i> di prestito; zona <i>f</i> di prestito	Entnahmestelle <i>f</i>
4.019	заполнители <i>m pl</i>	aggregates	запълнители <i>m pl</i>	aridos <i>m pl</i>	aggregati <i>m pl</i> ; inertí <i>m pl</i>	Aggregate <i>n pl</i> ; Zuschlagstoffe <i>m pl</i>
4.020	галька <i>f</i> ; окатанные заполнители <i>m pl</i>	rounded aggregates	речни инертни материали <i>m pl</i>	aridos <i>m pl</i> rodados	inerti <i>m pl</i> alluvionali	Geschiebematerial <i>n</i>
4.021	щебень <i>m</i> ; дроблёные заполнители <i>m pl</i>	crushed aggregates; broken stone; crushed rock	трошени инертни материали <i>m pl</i>	aridos <i>m pl</i> machacados	inerti <i>m pl</i> frantumati	gebrochenes Material <i>n</i>
4.022	гравий <i>m</i>	gravel	чакъл <i>m</i>	grava <i>f</i>	ghiaia <i>f</i>	Kies <i>m</i>



Польский Polski	Португальский Português	Румынский Română	Чешский Česky	Французский Français	№№ терми- нов
Materiały <i>m pl</i>	Materials <i>m pl</i>	Materiale <i>n pl</i>	Stavební hmoty <i>f pl</i>	Matériaux <i>m pl</i>	4.000
bloki <i>m pl</i>	blocos <i>m pl</i>	blocuri <i>n pl</i>	bloky <i>m pl</i> ; velké kameny <i>m pl</i>	blocs <i>m pl</i>	4.001
blok <i>m</i> kamienny duży	grande bloco <i>m</i> de pedra	blocuri <i>n pl</i> mari de piatră	velké bloky <i>m pl</i> kamene; velké kameny <i>m pl</i> prokládaného betonu	gros bloc <i>m</i> de pierre	4.002
bloki <i>m pl</i> cyklopowe	blocos <i>m pl</i> ciclópicos	blocuri <i>n pl</i> ciclopiene	cyklopské bloky <i>m pl</i> ; prokládací kameny <i>m pl</i>	blocs <i>m pl</i> cyclopéens	4.003
kamień <i>m</i> łamany	pedra <i>f</i>	piatră <i>f</i> de carieră	lomový kámen <i>m</i>	Pierre <i>f</i> de carrière	4.004
odłamki <i>m pl</i> kamienne; odpady <i>m pl</i> kamienne	escacilhos <i>m pl</i>	piatră <i>f</i> spartă	kamenné úlomky <i>m pl</i>	éclats <i>m pl</i> de pierre	4.005
kamień <i>m</i> łamany sortowany (zgruba obrabiony)	pedras <i>f pl</i> de alvenaria	moloane <i>n pl</i>	hrubý drcený štěrk <i>m</i> (nad 100 mm); valouny <i>m pl</i>	moellons <i>m pl</i>	4.006
mur <i>m</i> rzędowy	alvenaria <i>f</i> aparelhada	zidărie <i>f</i> aparelată; zidărie <i>f</i> de piatră lucrată	řádkové zdivo <i>n</i>	maçonnerie <i>f</i> appareillée	4.007
mur <i>m</i> cyklopowy	alvenaria <i>f</i> ciclópica	zidărie <i>f</i> ciclopiană	cyklopské zdivo <i>n</i>	maçonnerie <i>f</i> cyclopéenne	4.008
mur <i>m</i> z kamienia łamanego	alvenaria <i>f</i> ordinária	zidărie <i>f</i> din piatră brută	obyčejné zdivo <i>n</i>	maçonnerie <i>f</i> ordinaire	4.009
mur <i>m</i> z kamienia ciosanego	enxilharia <i>f</i> de pedra aparelhada a picão	zidărie <i>f</i> de moloane spițuită	zdivo <i>n</i> z kamene opracovaného špičákem	maçonnerie <i>f</i> de moellons piqués	4.010
mur <i>m</i> z kamienia dłutowanego	enxilharia <i>f</i> de pedra aparelhada à picola	zidărie <i>f</i> de moloane smiliate	zdivo <i>n</i> z kamene opracovaného špičákem	maçonnerie <i>f</i> de moellons smillés	4.011
mur <i>m</i> z kamienia ciosanego; mur <i>m</i> z kamienia wymiarowego	cantaria <i>f</i>	zidărie <i>f</i> de piatră de talie	kvádrové zdivo <i>n</i>	maçonnerie <i>f</i> en pierres de taille	4.012
mur <i>m</i> suchy	alvenaria <i>f</i> de pedra seca	zidărie <i>f</i> de piatră uscată	kamenné zdivo <i>n</i> na sucho	maçonnerie <i>f</i> en pierres sèches	4.013
okładzina <i>f</i> z kamienia	pedras <i>f pl</i> de revestimento	piatră <i>f</i> pentru parament; piatră <i>f</i> de fațadă	obkladní kameny <i>m pl</i>	pierres <i>f pl</i> pour parément	4.014
rodzynki <i>f pl</i> ; bloki <i>m pl</i> kamienne dodawane do betonu	pedras <i>f pl</i> grandes para betão	piatră <i>f</i> mare pentru beton	velké kameny <i>m pl</i> do betonu; výplňový kámen <i>m</i>	grosses pierres <i>f pl</i> pour béton	4.015
gabion <i>m</i> ; siatka <i>f</i> stalowa	cestão <i>m</i>	gabion <i>n</i> metalic	ocelový koš <i>m</i> ; kovový koš <i>m</i>	gabion <i>m</i> métallique	4.016
kopalnia <i>f</i> żwiru; odkrywka <i>f</i> żwiru; żwirownia <i>f</i>	cascalheira <i>f</i>	balastieră <i>f</i>	jáma <i>f</i> na štěrk; štěrkovisko <i>n</i> ; štěrkovna <i>f</i>	ballastière <i>f</i> ; carrière <i>f</i> de gravier	4.017
miejsce <i>n</i> wykopy; miejsce <i>n</i> poboru	empréstimo <i>m</i> ; zona <i>f</i> de empréstimos; local <i>m</i> de escavação para empréstimos	groapă <i>f</i> de împrumut	odběrné místo <i>n</i> ; místo <i>n</i> odběru	emprunt <i>m</i> ; fouille <i>f</i> d'emprunt; zone <i>f</i> d'emprunt	4.018
kruszywo <i>n</i>	inertes <i>m pl</i> ; agregados <i>m pl</i>	agregate <i>n pl</i>	kamenivo <i>n</i> ; kamenné součásti <i>f pl</i> ; štěrk <i>m</i>	agregats <i>m pl</i>	4.019
kruszywo <i>n</i> naturalne kopalniane	inertes <i>m pl</i> rolados	agregate <i>n pl</i> rulate	přirozený štěrk <i>m</i>	agregats <i>m pl</i> roulés	4.020
kruszywo <i>n</i> sztuczne łamane	inertes <i>m pl</i> britados	agregate <i>n pl</i> de concasare	drcený štěrk <i>m</i>	agregats <i>m pl</i> concassés	4.021
żwir <i>m</i>	brita <i>f</i> ; godo <i>m</i> ; burgau <i>m</i> ; calhau <i>m</i> rolado; seixo <i>m</i>	pietriș <i>n</i>	štěrk <i>m</i>	gravier <i>m</i>	4.022

№№ терминов	Русский	Английский English	Болгарский Български	Испанский Español	Итальянский Italiano	Немецкий Deutsch
4.023	мелкий гравий <i>m</i>	fine gravel; grit; pea gravel	дребен чакъл <i>m</i>	gravilla <i>f</i>	ghiaietta <i>f</i>	Feinkies <i>m</i>
4.024	песок <i>m</i>	sand	пясък <i>m</i>	arena <i>f</i>	sabbia <i>f</i>	Sand <i>m</i>
4.025	каменная мука <i>f</i> ; пылевидные фракции <i>f pl</i>	fine dust; flour	каменно брашно <i>n</i>	polvo <i>m</i> fino; harina <i>f</i>	polvere <i>f</i> fina; farina <i>f</i>	feiner Staub <i>m</i> ; Mehl <i>n</i>
4.026	сортировка <i>f</i>	gradation; classification	сортиране <i>n</i>	clasificación <i>f</i>	gradazione <i>f</i> ; classificazione <i>f</i>	Abstufung <i>f</i> ; Sortierung <i>f</i> ; Klassierung <i>f</i>
4.027	гранулометрический состав <i>m</i>	grading	гранулометричен състав <i>m</i>	granulometría <i>f</i>	composizione <i>f</i> granulometrica	granulometrische Zusammensetzung <i>f</i> ; Kornzusammensetzung <i>f</i>
4.028	механический анализ <i>m</i>	grading analysis; mechanical analysis ( <i>am</i> )	гранулометричен анализ <i>m</i>	análisis <i>m</i> granulométrico	nálisi <i>f</i> granulometrica	Granulometrie <i>f</i>
4.029	ситовый анализ <i>m</i>	sieve analysis; grain size analysis	гранулометричен пресеивен анализ <i>m</i>	análisis <i>m</i> de tamizado	analisi <i>f</i> granulometrica del vagliato	Siebanalyse <i>f</i>
4.030	кривая <i>f</i> гранулометрического состава	grading curve	гранулометрична крива <i>f</i>	curva <i>f</i> granulométrica	curva <i>f</i> granulometrica	granulometrische Kurve <i>f</i> ; Siebkurve <i>f</i>
4.031	природа <i>f</i> зёрен	nature of particles	естество <i>n</i> на зърната	naturaleza <i>f</i> de los granos	natura <i>f</i> del granuli	Kornbeschaffenheit <i>f</i>
4.032	крупность <i>f</i> зёрен; размер <i>m</i> частиц	particle size	големина <i>f</i> на зърната	dimensiones <i>f pl</i> de los granos	dimensione <i>f</i> degli elementi; dimensione <i>f</i> del granuli	Korngrösse <i>f</i>
4.033	модуль <i>m</i> крупности	fineness modulus	модул <i>m</i> на ситност	módulo <i>m</i> de finura	modulo <i>m</i> di finezza	Feinheitsmodul <i>m</i>
4.034	дробление <i>n</i>	crushing	смилање <i>n</i>	machaqueo <i>m</i>	frantumazione <i>f</i>	Brechen <i>n</i>
4.035	грубый помол <i>m</i>	grinding	раздробяване <i>n</i>	molienda <i>f</i>	macinazione <i>f</i>	Zerkleinerung <i>f</i>
4.036	тонкий помол <i>m</i>	fine grinding	ситно смилање <i>n</i>	molienda <i>f</i> fina	macinazione <i>f</i> a finezza	Vermahlung <i>f</i>
4.037	грохочение <i>n</i>	screening; sieving	пресяване <i>n</i>	cribado <i>m</i> ; tamizado <i>m</i>	stacclatura <i>f</i> ; vagliatura <i>f</i>	Sortierung <i>f</i> ; Siebung <i>f</i>
4.038	мокрое просеивание <i>n</i>	wet screening	влажно пресяване <i>n</i>	tamizado <i>m</i> por vía húmeda	vagliatura <i>f</i> per vía umida	Nasssiebung <i>f</i>
4.039	просеивание <i>n</i>	screening	пресяване <i>n</i>	cribado <i>m</i>	grigliatura <i>f</i>	Siebung <i>f</i>
4.040	цемент <i>m</i>	cement	цимент <i>m</i>	cemento <i>m</i>	cemento <i>m</i>	Zement <i>m</i>
4.041	тонкость <i>f</i> помола цемента	cement fineness	ситност <i>f</i> на цимента	finura <i>f</i> del cemento	finezza <i>f</i> del cemento	Zementfeinheit <i>f</i>
4.042	удельная поверхность <i>f</i>	specific surface	специфична повърхност <i>f</i>	superficie <i>f</i> específica	superficie <i>f</i> specifica	spezifische Oberfläche <i>f</i>
4.043	обычный портландцемент <i>m</i> ; стандартный портландцемент <i>m</i>	ordinary Portland cement; standard Portland cement ( <i>am</i> )	обикновен цемент <i>m</i>	cemento <i>m</i> Portland normal	cemento <i>m</i> artificiale normale	Portlandzement <i>m</i> ; künstlicher Normalzement <i>m</i>
4.044	быстротвердеющий цемент <i>m</i> с высокой начальной прочностью	rapid hardening cement; high early strength cement ( <i>am</i> )	бързотвърдяещ цемент <i>m</i>	cemento <i>m</i> de alta resistencia inicial	cemento <i>m</i> artificiale ad alta resistenza iniziale	künstlicher Zement <i>m</i> mit hoher Anfangsfestigkeit
4.045	низкотермичный цемент <i>m</i>	low-heat cement	нискотермичен цемент <i>m</i>	cemento <i>m</i> frio	cemento <i>m</i> artificiale a basso calore d'idratazione	künstlicher Zement <i>m</i> mit geringer Abbindewärme
4.046	быстрохватывающий цемент <i>m</i>	quick-setting cement; early setting cement ( <i>am</i> )	бързосъвързващ цемент <i>m</i>	cemento <i>m</i> rápido; cemento <i>m</i> de fraguado rápido	cemento <i>m</i> a pronta; cemento <i>m</i> a presa rapida	schnell bindender Zement <i>m</i>
4.047	медленнохватывающий цемент <i>m</i>	slow-setting cement	бавносъвързващ цемент <i>m</i>	cemento <i>m</i> de fraguado lento	cemento <i>m</i> a presa lenta	langsam bindender Zement <i>m</i>
4.048	«металлургический цемент» <i>m</i>	metallurgical cement; metallurgic cement ( <i>am</i> )	металлургичен цемент <i>m</i>	cemento <i>m</i> metalúrgico	cemento <i>m</i> metallurgico	metallurgischer Zement <i>m</i>

Польский Polski	Португальский Português	Румынский Română	Чешский Česky	Французский Français	№№ терми- нов
żwir <i>m</i> drobny	brita <i>f</i> fina; godo <i>m</i> fino	pietriș <i>n</i> fin	drobný štěrk <i>m</i> ; jemný štěrk <i>m</i>	gravillon <i>m</i>	4.023
piasek <i>m</i>	areia <i>f</i>	nisip <i>n</i>	písek <i>m</i>	sable <i>m</i>	4.024
pył <i>m</i> drobny; mączka <i>f</i>	pó <i>m</i> de pedra	prař <i>n</i> de piatră; făină <i>f</i> de piatră	prach <i>m</i> ; kamenná moučka <i>f</i>	fine poussière <i>f</i> ; farine <i>f</i>	4.025
sortowanie <i>n</i> ; klasyfikacja <i>f</i>	gradação <i>f</i> ; classificação <i>f</i>	sortare <i>f</i> ; clasare <i>f</i>	třídění <i>n</i>	gradation <i>f</i> ; classement <i>m</i>	4.026
skład <i>m</i> granulomet- ryczny	composição <i>f</i> granulo- métrica; granulometria <i>f</i>	compoziția <i>f</i> granulo- metrică; granulometrie <i>f</i>	granulometrické slože- ní <i>n</i> ; zrnitost <i>f</i>	composition <i>f</i> granulo- métrique	4.027
analiza <i>f</i> granulomet- ryczna	análise <i>f</i> granulométri- ca	analiză <i>f</i> granulomet- rică	stancovní <i>n</i> zrnitosti	analyse <i>f</i> granulomé- trique	4.028
analiza <i>f</i> granulomet- ryczna sitowa	análise <i>f</i> granulomét- rica por peneiração	analiză <i>f</i> mecanică; analiză <i>f</i> granulometri- că de ciuruire	zkouška <i>f</i> prosíváním; sitový rozbor <i>m</i>	analyse <i>f</i> granulomé- trique de tamisage	4.029
krzywa <i>f</i> uziarnienia; krzywa <i>f</i> składu granu- lometrycznego	curva <i>f</i> granulométri- ca	curba <i>f</i> granulometrică	čára <i>f</i> zrnitosti	courbe <i>f</i> granulomé- trique	4.030
właściwość <i>f</i> ziarn	natureza <i>f</i> dos grãos	natura <i>f</i> granulelor	povaha <i>f</i> zrn	nature <i>f</i> des grains	4.031
wielkość <i>f</i> ziarn	dimensão <i>f</i> dos grãos	dimensiunea <i>f</i> granu- lelor	rozměr <i>m</i> zrn; velikost <i>f</i> zrn	dimension <i>f</i> des grains	4.032
wskaźnik <i>m</i> uziarnie- nia	módulo <i>m</i> de finura	modul <i>n</i> de finețe	modul <i>m</i> zrnitosti	module <i>m</i> de finesse	4.033
kruszenie <i>n</i>	britagem <i>f</i>	concasare <i>f</i>	drcení <i>n</i>	concassage <i>m</i>	4.034
rozdrabnianie <i>n</i> ; powtórne kruszenie <i>n</i>	moedura <i>f</i>	măcinare <i>f</i>	jemné drcení <i>n</i>	broyage <i>m</i>	4.035
przemielanie <i>n</i>	moagem <i>f</i> fina	măcinare <i>f</i> fină	mletí <i>n</i>	broyage <i>m</i> fin	4.036
przesiewanie <i>n</i> ; sortowanie <i>n</i>	peneiração <i>f</i>	sortare <i>f</i> ; cernere <i>f</i>	třídění <i>n</i> na sítech; prosévání <i>n</i>	tamisage <i>m</i>	4.037
przesiewanie <i>n</i> z płu- kaniem	peneiração <i>f</i> por via húmida	sortare <i>f</i> pe cale ume- dă; cernere <i>f</i> umedă	třídění <i>n</i> za vlhka; třídění <i>n</i> mokrou ces- tou	tamisage <i>m</i> par voie hu- mide	4.038
przesiewanie <i>n</i>	crivagem <i>f</i>	concasare <i>f</i> și sortare	třídění <i>n</i>	criblage <i>m</i>	4.039
cement <i>m</i>	cimento <i>m</i>	ciment <i>n</i>	cement <i>m</i>	ciment <i>m</i>	4.040
młakość <i>f</i> cementu	finura <i>f</i> do cimento	finețea <i>f</i> cimentului	jemnost <i>f</i> cementu	finesse <i>f</i> du ciment	4.041
powierzchnia <i>f</i> właści- wa	superfície <i>f</i> especifi- ca	suprafața <i>f</i> specifi- că	specifický povrch <i>m</i>	surface <i>f</i> spécifique	4.042
cement <i>m</i> portlandzki zwykły	cimento <i>m</i> Portland normal	ciment <i>n</i> Portland nor- mal; ciment <i>n</i> artificial nor- mal	obyčejný portlandský cement <i>m</i>	ciment <i>m</i> artificiel nor- mal	4.043
cement <i>m</i> szybkospraw- ny	cimento <i>m</i> artificial de alta resistência inicial	ciment <i>n</i> cu întărire rapidă; ciment <i>n</i> artificial cu întărire rapidă; ciment <i>n</i> Portland su- perior	umělý cement <i>m</i> o vy- soké počáteční pev- nosti	ciment <i>m</i> artificiel à haute résistance ini- tiale	4.044
cement <i>m</i> niskokalo- ryczny	cimento <i>m</i> artificial de baixo calor de hid- ratação	ciment <i>n</i> pentru bara- je; ciment <i>n</i> artificial cu căldură de hidrata- re redusă	umělý cement <i>m</i> s ma- lým hydratačním teplem	ciment <i>m</i> artificiel à faible chaleur d'hy- dratation	4.045
cement <i>m</i> szybkowią- żący	cimento <i>m</i> rápido; cimento <i>m</i> de presa rá- pida	ciment <i>n</i> cu priză ra- pidă	rychle tuhnoucí cement <i>m</i>	ciment <i>m</i> prompt; ciment <i>m</i> à prise ra- pide	4.046
cement <i>m</i> wolnowiążą- cy	cimento <i>m</i> de presa len- ta	ciment <i>n</i> cu priză in- ceată	pomalů tuhnoucí ce- ment <i>m</i>	ciment <i>m</i> à prise lente	4.047
cement <i>m</i> hutniczy	cimento <i>m</i> metalúrgi- co	ciment <i>n</i> metalurgic	cement <i>m</i> struskopori- landský; hutní cement <i>m</i>	ciment <i>m</i> métallurgique	4.048

№№ терминов	Русский	Английский English	Болгарский Български	Испанский Español	Итальянский Italiano	Немецкий Deutsch
4.049	шлаковый цемент <i>m</i>	slag cement	шлаков цимент <i>m</i>	cemento <i>m</i> de escorias	cemento <i>m</i> di scoria	Schlackenzement <i>m</i>
4.050	доменный цемент <i>m</i> с добавкой гра нулированных доменных шлаков	blast furnace cement	високопещен цемент <i>m</i>	cemento <i>m</i> de alto horno	cemento <i>m</i> d'altoforno	Hochofenzement <i>m</i>
4.051	шлакопортландцемент <i>m</i>	iron Portland cement	железопортландцимент <i>m</i>	cemento <i>m</i> siderúrgico	cemento <i>m</i> Portland ferrico	Eisen-Portlandzement <i>m</i>
4.052	пуццолановый цемент <i>m</i>	pozzolanic cement	пуццоланов цемент <i>m</i>	cemento <i>m</i> pozzolánico	cemento <i>m</i> pozzolánico	Puzzolanzement <i>m</i>
4.053	глинозёмистый цемент <i>m</i>	aluminous cement; aluminium cement ( <i>am</i> )	глинозёмен цимент <i>m</i>	cemento <i>m</i> aluminoso	cemento <i>m</i> alluminoso	Tonerdezement <i>m</i>
4.054	известь <i>f</i>	lime	вар <i>f</i>	cal <i>f</i>	calce <i>f</i>	Kalk <i>m</i>
4.055	пуццолана <i>f</i>	pozzolana; pozzolan ( <i>am</i> )	пуццолан <i>m</i>	puzolana <i>f</i>	pozzolana <i>f</i>	Puzzolan <i>n</i>
4.056	доменный шлак <i>m</i>	blast furnace slag	високопещен шлак <i>m</i>	escorias <i>f pl</i> de alto horno	scorie <i>f pl</i> d'altoforno; loppe <i>f</i> d'altoforno	Hochofenschlacke <i>f</i>
4.057	шлак <i>m</i>	slag	шлак <i>m</i>	escoria <i>f</i>	scoria <i>f</i>	Schlacke <i>f</i>
4.058	зола <i>f</i> уноса	fly ash	летлива пепел <i>f</i>	ceniza <i>f</i> volante	ceneri <i>f pl</i> volatili	Flugasche <i>f</i>
4.059	глинкер <i>m</i>	clinker	глинкер <i>m</i>	clinker <i>m</i>	clinker <i>m</i>	Klinker <i>m</i>
4.060	свободная известь <i>f</i>	free lime	свободна вар <i>f</i>	cal <i>f</i> libre	calce <i>f</i> libera	freier Kalk <i>m</i>
4.061	воздуховлекающие добавки <i>f pl</i> ; пенообразователь <i>m</i>	air entraining agent	въздуховличащи добавки <i>f pl</i>	agente <i>m</i> aireante	aereante <i>m</i>	Luftporenerzeugungsmittel <i>n</i>
4.062	агрессивная вода <i>f</i>	aggressive water	агресивна вода <i>f</i>	agua <i>f</i> agresiva	acqua <i>f</i> aggressiva	angreifendes Wasser <i>n</i> ; aggressives Wasser <i>n</i>
4.063	чистая вода <i>f</i>	pure water	чиста вода <i>f</i>	agua <i>f</i> pura	acqua <i>f</i> pura	reines Wasser <i>n</i>
4.064	солёная вода <i>f</i>	saline water; salt water ( <i>am</i> )	солена вода <i>f</i>	agua <i>f</i> salina	acqua <i>f</i> salina	salzhaltiges Wasser <i>m</i>
4.065	алюминат <i>m</i>	aluminate	алуминат <i>m</i>	aluminato <i>m</i>	alluminato <i>m</i>	Tonerde <i>f</i>
4.066	карбонат <i>m</i>	carbonate	карбонат <i>m</i>	carbonato <i>m</i>	carbonato <i>m</i>	Karbonat <i>n</i>
4.067	силикат <i>m</i>	silicate	силикат <i>m</i>	silicato <i>m</i>	silicato <i>m</i>	Silikat <i>n</i>
4.068	опока <i>f</i>	gaize	гез <i>m</i> (глина съдържаща кремъчна пръст)	gaize <i>f</i>	gaize <i>f</i>	Galze <i>f</i>
4.069	диатомовая земля <i>f</i> ; кизельгур <i>m</i>	diatomaceous earth	кизелгур <i>m</i>	tierra <i>f</i> de diatomeas	farina <i>f</i> fossile; tripoli <i>m</i>	Kieselgur <i>f</i>
4.070	кирпич <i>m</i>	brick	тухла <i>f</i>	ladrillo <i>m</i>	mattoni <i>m</i>	Ziegel <i>m</i> ; Backstein <i>m</i>
4.071	круглый лес <i>m</i> ; кругляк <i>m</i>	round timber; log	объл дървен материал <i>m</i>	rollizos <i>m</i> (de maderera)	legno <i>m</i> tondo	Rundholz <i>n</i>
4.072	пиломатериал <i>m</i>	sawn timber; timber ( <i>am</i> )	бийчен материал <i>m</i>	madera <i>f</i> escuadrada; tablón <i>m</i>	legno <i>m</i> squadrato	Schnittholz <i>n</i>
4.073	строевой лес <i>m</i>	structural timber	дървен строителен материал <i>m</i>	madera <i>f</i> de construcción	legname <i>m</i> da costruzione	Bauholz <i>n</i>
4.074	чугун <i>m</i>	cast iron	чугун <i>m</i>	fundición <i>f</i>	ghisa <i>f</i>	Gusselisen <i>n</i>
4.075	сталь <i>f</i>	steel	стомана <i>f</i>	acero <i>m</i>	acciaio <i>m</i>	Stahl <i>m</i>
4.076	литая сталь <i>f</i>	cast steel	лята стомана <i>f</i>	acero <i>m</i> moldeado; acero <i>m</i> colado	acciaio <i>m</i> fuso	Stahlguss <i>m</i>
4.077	малоуглеродистая сталь <i>f</i> ; мягкая сталь <i>f</i>	mild steel	мека стомана <i>f</i>	acero <i>m</i> dulce	acciaio <i>m</i> dolce; ferro <i>m</i> omogeneo	Flussstahl <i>m</i>
4.078	круглая сталь <i>f</i> ; круглое железо <i>n</i>	round steel; round steel bar	обла стомана <i>f</i>	hierro <i>m</i> redondo	ferro <i>m</i> tondo; tondino <i>m</i>	Rundstahl <i>m</i> ; Rundeisen <i>n</i>

Польский Polski	Португальский Português	Румынский Romină	Чешский Cesky	Французский Français	№№ герми- нов
cement <i>m</i> żuźlowy	cimento <i>m</i> de escórias	ciment <i>n</i> de zgură	struskový cement <i>m</i>	ciment <i>m</i> de laitier	4.049
cement <i>m</i> hutniczy; cement <i>m</i> wielkopie- cowy	cimento <i>m</i> de altos for- nos	ciment <i>n</i> de cuptor înalt	vysokopeční cement <i>m</i>	ciment <i>m</i> de haut four- neau	4.050
cement <i>m</i> portlandzki żelazisty	cimento <i>m</i> Portland ferrico	ciment <i>n</i> ferro-Port- land; ciment <i>n</i> de fier	železportlandský ce- ment <i>m</i>	ciment <i>m</i> Portland de fer	4.051
cement <i>m</i> pucolanowy	cimento <i>m</i> pozoláni- co	ciment <i>n</i> puzzolanico	pucolánový cement <i>m</i>	ciment <i>m</i> pouzzolanique	4.052
cement <i>m</i> glinowy	cimento <i>m</i> aluminoso	ciment <i>n</i> aluminos	hlinitanový cement <i>m</i>	ciment <i>m</i> alumineux	4.053
wapno <i>n</i>	cal <i>f</i>	var <i>n</i>	vápno <i>n</i>	chaux <i>f</i>	4.054
pucolana <i>f</i>	pozolana <i>f</i>	puzzolană <i>f</i>	pucolan <i>m</i>	pouzzolane <i>f</i>	4.055
żuźel <i>m</i> wielkopieco- wy	escória <i>f</i> dos altos for- nos	zgură <i>f</i> de cuptor în- alt	vysokopeční struska <i>f</i>	laitier <i>m</i> de haut four- neau	4.056
żuźel <i>m</i>	escória <i>f</i>	zgură <i>f</i>	struska <i>f</i>	laitier <i>m</i> ; scorie <i>f</i>	4.057
pył <i>m</i> lotny	cinzas <i>f pl</i> volantes	cenușă <i>f</i> zburătoare	popílek <i>m</i>	cendre <i>f</i> volante	4.058
klinkier <i>m</i>	clinker <i>m</i>	klinker <i>n</i>	slínek <i>m</i>	clinker <i>m</i>	4.059
wapno <i>n</i> wolne	cal <i>f</i> livre	var <i>n</i> stins	volné vápno <i>n</i>	chaux <i>f</i> libre	4.060
domieszka <i>f</i> napowiet- rzająca	agente <i>m</i> inclusor de ar	plastifiant <i>m</i> antrenor de aer	provzdušovací přísada <i>f</i>	moyen <i>m</i> d'introduction d'air	4.061
woda <i>f</i> agresywna	água <i>f</i> agressiva	apă <i>f</i> agresivă	agresivní voda <i>f</i> ; útočná voda <i>f</i>	eau <i>f</i> aggressive	4.062
woda <i>f</i> czysta	água <i>f</i> pura	apă <i>f</i> curată	čistá hladová voda <i>f</i>	eau <i>f</i> pure	4.063
woda <i>f</i> słona	água <i>f</i> salina	apă <i>f</i> sărată	slaná voda <i>f</i>	eau <i>f</i> saline	4.064
aluminian <i>m</i> ; glinian <i>m</i>	aluminato <i>m</i>	aluminat <i>n</i>	aluminát <i>m</i>	aluminate <i>m</i>	4.065
węglan <i>m</i>	carbonato <i>m</i>	carbonat <i>n</i>	karbonát <i>m</i> ; uhličitan <i>m</i>	carbonate <i>m</i>	4.066
krzemian <i>m</i>	silicato <i>m</i>	silicat <i>n</i>	silikát <i>m</i> ; křemičitan <i>m</i>	silicate <i>m</i>	4.067
geza <i>f</i> ; opoka <i>f</i>	gaiza <i>f</i>	gaize <i>f</i>	gaize <i>f</i> (křemitá hor- nina biogenního pů- vodu)	gaize <i>f</i>	4.068
martwica <i>f</i> krzemion- kowa; ziemia <i>f</i> okrzemkowa	diatomite <i>f</i> ; tripoli <i>m</i>	kieselgur <i>n</i> ; diatomită <i>f</i> ; pământ <i>n</i> de diatomee	křemelina <i>f</i>	kieselguhr <i>m</i>	4.069
cegła <i>f</i>	tijolo <i>m</i>	cărămidă <i>f</i>	cihla <i>f</i>	brique <i>f</i>	4.070
drewno <i>n</i> okrągłe; drewno <i>n</i> niekorowane	madeira <i>f</i> em toro	lemn <i>n</i> rotund	kulaté dřevo <i>n</i> ; kuláč <i>m</i>	bois <i>m</i> en grume	4.071
tarcica <i>f</i>	madeira <i>f</i> esquadriada	lemnărie <i>f</i> ecarisată	tesivo <i>n</i>	poutrelle <i>f</i> équarrie	4.072
drewno <i>n</i> budowlane	madeira <i>f</i> de constru- ção	lemn <i>n</i> de construcție	stavební dřevo <i>n</i>	bois <i>m</i> de construction	4.073
żeliwo <i>n</i> ; żelazo <i>n</i> lane	ferro <i>m</i> fundido	fontă <i>f</i>	litina <i>f</i>	fonte <i>f</i>	4.074
stal <i>f</i>	aço <i>m</i>	oțel <i>n</i>	ocel <i>f</i>	acier <i>m</i>	4.075
staliwo <i>n</i>	aço <i>m</i> vazado	oțel <i>n</i> turnat	litá ocel <i>f</i>	acier <i>m</i> coulé	4.076
stal <i>f</i> młékká; stal <i>f</i> niskowęglowa	aço <i>m</i> macio	oțel <i>n</i> moale	měkká ocel <i>f</i>	acier <i>m</i> doux	4.077
stal <i>f</i> okrągła	varão <i>m</i> de aço	fier <i>n</i> rotund; oțel <i>n</i> rotund	kulaté železo <i>n</i> ; kulatá ocel <i>f</i>	fier <i>m</i> nd; acier ro d	4.078

№№ терминов	Русский	Английский English	Болгарский Български	Испанский Español	Итальянский Italiano	Немецкий Deutsch
4.079	прутковая сталь <i>f</i>	steel bar; bars ( <i>am</i> )	стоманен прът <i>m</i>	barra <i>f</i> de acero	barra <i>f</i> d'acciaio	Stabeisen <i>n</i>
4.080	строительное железо <i>n</i> ; строительная сталь <i>f</i>	structural iron; structural steel	строително желязо <i>n</i>	hierro <i>m</i> para la construcción	ferro <i>m</i> da costruzione	Baueisen <i>n</i>
4.081	конструктивная сталь <i>f</i> ; сталь <i>f</i> для строительных конструкций	structural steel	строителна стомана <i>f</i>	acero <i>m</i> para la construcción	acciaio <i>m</i> da costruzione	Baustahl <i>m</i>
4.082	арматура <i>f</i>	reinforcement	армировка <i>f</i>	armadura <i>f</i>	armatura <i>f</i>	Armierung <i>f</i> ; Bewehrung <i>f</i>
4.083	проволочная сетка <i>f</i>	wire mesh	металическа решетка <i>f</i>	malla <i>f</i> metálica	griglia <i>f</i> metallica; rete <i>f</i> metallica	Drahtgeflecht <i>n</i>
4.084	заготовка <i>f</i> арматуры	preparation of reinforcement; cutting and bending reinforcement	приготовление <i>n</i> на арматурата	preparación <i>f</i> de la armadura	preparazione <i>f</i> delle armature	Vorbereitung <i>f</i> der Bewehrung
4.085	кольцевая арматура <i>f</i>	steel hoop; hoop ( <i>am</i> )	кангал <i>m</i>	cinta <i>f</i> de acero	spire <i>f</i>	ringförmige Armierung <i>f</i>
4.086	подвеска <i>f</i>	hanger	подвесен прът <i>m</i>	barra <i>f</i> de suspensión	asta <i>f</i> di sospensione	Hängeeisen <i>n</i>
4.087	хомут <i>m</i> ; скоба <i>f</i> ; серьга <i>f</i>	stirrup	стреме <i>n</i>	estribo <i>m</i>	staffa <i>f</i>	Steigeisen <i>n</i>
4.088	жесть <i>f</i> ; листовая сталь <i>f</i>	sheet; steel sheet; sheet iron ( <i>am</i> )	ламина <i>f</i>	palastro <i>m</i>	latta <i>f</i>	Blech <i>n</i>
4.089	винт <i>m</i>	screw	винт <i>m</i>	tornillo <i>m</i>	vite <i>f</i>	Schraube <i>f</i>
4.090	нагель <i>m</i> ; дюбель <i>m</i>	pin	щифт <i>m</i>	pasador <i>m</i> ; clavija <i>f</i>	caviglia <i>f</i>	Stift <i>m</i> ; Dübel <i>m</i>
4.091	сквозная раскосная балка <i>f</i> ; решетчатая ферма <i>f</i>	lattice girder	прътова греда <i>f</i>	viga <i>f</i> de celosía	trave <i>f</i> a traliccio; trave <i>f</i> reticolare	Fachwerkträger <i>m</i>
4.092	ферма <i>f</i> ; каркасная конструкция <i>f</i>	lattice; framing; framework ( <i>am</i> ); truss ( <i>am</i> )	прътова конструкция <i>f</i>	viga <i>f</i> de celosía; entramado <i>m</i> ; viga <i>f</i> triangulada	traliccio <i>m</i>	Fachwerk <i>n</i>
4.093	брус <i>m</i> деревянной конструкции	member of a truss	элемент <i>m</i> на прътова конструкция	barra <i>f</i> de un entramado	elemento <i>m</i> di un traliccio	Gerüstsparren <i>m</i>
4.094	поясной элемент <i>m</i> фермы	flange (of girder); chord member of truss	пояс <i>m</i>	ala <i>f</i> (de una viga)	membratura <i>f</i>	Gurtung <i>f</i>
4.095	косынка <i>f</i> ; угловая накладка <i>f</i>	gusset plate	възлова плоча <i>f</i>	cartela <i>f</i>	lamiera <i>f</i> di rinforzo	Knotenblech <i>n</i>
4.096	рама <i>f</i>	frame	рамка <i>f</i>	estructura <i>f</i> ; marco <i>m</i>	Intelaiatura <i>f</i>	Rahmen <i>m</i>
4.097	клёпаная балка <i>f</i> ; сварная балка <i>f</i>	plate girder	пълностенна греда <i>f</i>	viga <i>f</i> de alma llena	trave <i>f</i> composta; trave <i>f</i> ad anima piena	Blechträger <i>m</i>
4.098	стенка <i>f</i> балки	web; web of beam ( <i>am</i> ); web of rail ( <i>am</i> )	стебло <i>n</i>	alma <i>m</i>	anima <i>f</i> della trave; nervatura <i>f</i>	Steg <i>m</i>
4.099	уголок <i>m</i> жёсткости	web stiffener	укрепител <i>m</i> на стебло	refuerzo <i>m</i> del alma	rinforzo <i>m</i> della nervatura	Stegverstärkung <i>f</i>
4.100	стык <i>m</i> балки	web joint; web plate joint ( <i>am</i> )	фуга <i>f</i> между стеблота	junta <i>f</i> del alma	giunto <i>m</i> della nervatura	Stoss <i>m</i>
4.101	жёсткость <i>f</i> плиты; жёсткость <i>f</i> пластины	stiffness of a plate; flexural rigidity of a plate ( <i>am</i> )	коравина <i>f</i> на плочата	rigidez <i>f</i> de una chapá	rigidezza <i>f</i> di una piastra; rigidezza <i>f</i> di una lamiera	Blechsteifigkeit <i>f</i>
4.102	сварка <i>f</i>	welding	заварка <i>f</i>	soldadura <i>f</i>	saldatura <i>f</i>	Schweissen <i>n</i> ; Schweissung <i>f</i>
4.103	сварной шов <i>m</i> ; сварное соединение <i>n</i>	welding seam	заварочен шев <i>m</i>	cordón <i>m</i> de soldadura	cordone <i>m</i> di saldatura	Nahtschweissung <i>f</i>
4.104	последующая обработка <i>f</i>	after-treatment	допълнителна обработка <i>f</i>	tratamiento <i>m</i> ulterior	trattamento <i>m</i> successivo; ricottura <i>f</i>	Nahtbehandlung <i>f</i>
4.105	заполнение <i>n</i> ; засыпка <i>f</i> ; обратная засыпка <i>f</i>	backfill	пълнеж <i>m</i>	relleno <i>m</i>		Hinterfüllung <i>f</i>

Польский Polski	Португальский Português	Румынский Română	Чешский Česky	Французский Français	№№ терми нов
stal <i>f</i> prętowa	barra <i>f</i> de aço	bară <i>f</i> de oțel	ocelová tyč <i>f</i>	barre <i>f</i> d'acier	4.079
stal <i>f</i> budowlana	ferro <i>m</i> de construção	fier <i>n</i> de construcție; fier-beton <i>n</i>	stavební ocel <i>f</i> ; stavební železo <i>n</i>	acier <i>m</i> de construction; fer <i>m</i> de construction	4.080
stal <i>f</i> budowlana	aço <i>m</i> de construção	oțel <i>n</i> de construcție; oțel <i>n</i> beton	stavební ocel <i>f</i> ; konstrukční ocel <i>f</i>	acier <i>m</i> de construction	4.081
armatura <i>f</i> ; zbrojenie <i>n</i>	armadura <i>f</i>	armătură <i>f</i>	armatura <i>f</i> ; výztuž <i>f</i>	armature <i>f</i>	4.082
siatka <i>f</i> druciana	rede <i>f</i> metálica	rețea <i>f</i> metalică; plasă <i>f</i> metalică	drátěná síť <i>f</i>	grillage <i>m</i> métallique	4.083
przygotowanie <i>n</i> zbro- jenia	preparação <i>f</i> das arma- duras	pregătirea <i>f</i> armătu- rii; fasonarea <i>f</i> armăturii	příprava <i>f</i> armatury; příprava <i>f</i> výztuže	préparation <i>f</i> des arma- tures	4.084
bednarka <i>f</i> ; stal <i>f</i> taśmowa	espira <i>f</i>	spiră <i>f</i>	šroubovice <i>f</i> ; prstenec <i>m</i>	spire <i>f</i> ; cerce <i>f</i>	4.085
wieszak <i>m</i> ; wieszak <i>m</i>	haste <i>f</i> de suspensão	bară <i>f</i> de suspensiune	závěsná tyč <i>f</i>	tige <i>f</i> de suspension	4.086
strzemie <i>n</i>	estribo <i>m</i>	etrier <i>m</i> ; scară <i>f</i>	třmen <i>m</i>	étrier <i>m</i>	4.087
blacha <i>f</i>	chapa <i>f</i>	tolă <i>f</i>	plech <i>m</i>	tôle <i>f</i>	4.088
šruba <i>f</i>	parafuso <i>m</i>	șurub <i>n</i>	šroub <i>m</i>	vis <i>f</i>	4.089
sworzeń <i>m</i>	cavilhão <i>m</i>	gujon <i>n</i>	trn <i>m</i> ; čep <i>m</i> ; roubík <i>m</i>	goujon <i>m</i>	4.090
dźwigar <i>m</i> kratowy; kratownica <i>f</i>	viga <i>f</i> triangulada	grindă <i>f</i> cu zăbrele	příhradový nosník <i>m</i>	poutre <i>f</i> en treillis	4.091
kratownica <i>f</i> ; szkielet <i>m</i>	estrutura <i>f</i> triangula- da	zăbrea <i>f</i> ; fermă <i>f</i> ; șarpantă <i>f</i>	soustava <i>f</i> příhradová; soustava <i>f</i> prutová; příhradovina <i>f</i>	treillis <i>m</i> ; charpente <i>f</i>	4.092
pręt <i>m</i> kratownicy	barra <i>f</i> de uma estrutu- ra triangulada	bara <i>f</i> unei ferme	příhradový prut <i>m</i> ; příhradová tyč <i>f</i>	barre <i>f</i> d'une charpente	4.093
pas <i>m</i> kratownicy	banzo <i>m</i>	bară <i>f</i> ; talpa <i>f</i> unei ferme	pás <i>m</i>	membrure <i>f</i>	4.094
blacha <i>f</i> węzłowa	esquadro <i>m</i>	guseu <i>n</i>	styčnickový plech <i>m</i>	gousset <i>m</i>	4.095
rama <i>f</i> ; ramownica <i>f</i>	pórtico <i>m</i> fechado	cadru <i>n</i>	rám <i>m</i>	cadre <i>m</i>	4.096
blachownica <i>f</i>	viga <i>f</i> de alma cheia	grindă <i>f</i> cu inimă pli- nă	plnostěnný trám <i>m</i> ; plnostěnný nosník <i>m</i>	poutre <i>f</i> à âme pleine	4.097
środnik <i>m</i> ; środnik <i>m</i> blachownicy	alma <i>f</i>	inimă <i>f</i>	stojina <i>f</i>	âme <i>f</i>	4.098
usztywnienie <i>n</i> śrođni- ka	reforço <i>m</i> da alma	rigidizare <i>f</i> a inimii (unei grinzi)	ztužidlo <i>n</i> stojiny	raidisseur <i>m</i> d'âme	4.099
złącze <i>n</i> śrođnika; styk <i>m</i> śrođnika	junta <i>f</i> da alma	roștul <i>n</i> inimii (unei grinzi); roșt <i>n</i> de îmbinare a unei grinzi	styk <i>m</i> stojiny	joint <i>m</i> d'âme	4.100
sztynność <i>f</i> ptyty	rigidez <i>f</i> de placa	rigiditatea <i>f</i> unei plăci	tuhost <i>f</i> desky	rigidité <i>f</i> d'une plaque	4.101
spawanie <i>n</i>	soldadura <i>f</i>	sudare <i>f</i> (operațiunea); sudură <i>f</i> (faptul, locul îmbinării)	svar <i>m</i> ; svařování <i>n</i> ; sváření <i>n</i>	soudure <i>f</i>	4.102
spaw <i>m</i> ; szew <i>m</i> spawalniczy	cordão <i>m</i> de soldadura	cordon <i>n</i> de sudură; cusătură <i>f</i> de sudură	svar <i>m</i> ; svářová housenka <i>f</i>	cordon <i>m</i> de soudure	4.103
pielegnacja <i>f</i>	tratamento <i>m</i> ulterior	tratament <i>n</i> ulterior	další opatření <i>n</i> ; ošetření <i>n</i>	traitement <i>m</i> ultérieur	4.104
wypełnienie <i>n</i> pach- win; zasyпка <i>f</i> pachwin	aterro <i>m</i>	încărcătură <i>f</i> de sudu- ră; metal <i>n</i> de aport	výplňový násyp <i>m</i>	remblai <i>m</i> de remplis- sage; remblai <i>m</i> de comple- ment	4.105

№№ терминов	Русский	Английский English	Болгарский Български	Испанский Español	Итальянский Italiano	Немецкий Deutsch
4.200	Бетон <i>m</i>	Concrete	Бетон <i>m</i>	Hormigón <i>m</i>	Calcestruzzo <i>m</i>	Beton <i>m</i>
4.201	циклопический бетон <i>m</i>	cyclopean concrete	циклопен бетон <i>m</i>	hormigón <i>m</i> ciclópeo	calcestruzzo <i>m</i> ciclopico	Beton <i>m</i> mit Steineinlagen
4.202	массивный бетон <i>m</i>	mass concrete	масов бетон <i>m</i>	hormigón <i>m</i> en masa	calcestruzzo <i>m</i> di massa	Massenbeton <i>m</i>
4.203	железобетон <i>m</i>	reinforced concrete	армиран бетон <i>m</i>	hormigón <i>m</i> armado	calcestruzzo <i>m</i> armato	armierter Beton <i>m</i> ; bewehrter Beton <i>m</i>
4.204	предварительно напряженный бетон <i>m</i>	prestressed concrete	пренапрягат бетон <i>m</i>	hormigón <i>m</i> pretensado	calcestruzzo <i>m</i> pre-compresso	vorgespannter Beton <i>m</i>
4.205	препакт-бетон <i>m</i>	prepakt concrete	препакт бетон <i>m</i>	prepakt <i>m</i>	prepakt <i>m</i>	Prepaktbeton <i>m</i>
4.206	бетон <i>m</i> , уложенный бетононасосами	pumped concrete; pumpcrete (am)	помпан бетон <i>m</i>	hormigón <i>m</i> bombeado	calcestruzzo <i>m</i> pompato	gepumpter Beton <i>m</i>
4.207	вибрированный бетон <i>m</i>	vibrated concrete	вибриран бетон <i>m</i>	hormigón <i>m</i> vibrado	calcestruzzo <i>m</i> vibrato	Rüttelbeton <i>m</i> ; vibrierter Beton <i>m</i>
4.208	бетон <i>m</i> с мелким заполнителем	concrete made with fine aggregate	бетон <i>m</i> от дребни запълнители	hormigón <i>m</i> fino	calcestruzzo <i>m</i> ad elementi fini	Feinbeton <i>m</i>
4.209	бетон <i>m</i> с крупным заполнителем	concrete made with coarse aggregate	бетон <i>m</i> от едри запълнители	hormigón <i>m</i> grueso	calcestruzzo <i>m</i> a grossi elementi	Grobbeton <i>m</i>
4.210	свежий бетон <i>m</i>	green concrete; fresh concrete (am)	пресен бетон <i>m</i>	hormigón <i>m</i> fresco	calcestruzzo <i>m</i> fresco	Frischbeton <i>m</i>
4.211	цементное тесто <i>n</i>	neat cement paste; neat paste (am)	циментно тесто <i>n</i>	pasta <i>f</i> pura	pasta <i>f</i> di cemento puro	Zementleim <i>m</i> ; Zementbrei <i>m</i>
4.212	отношение <i>n</i> объемов воды и вяжущего	water-binder ratio	отношение <i>n</i> между вода и свързващ материал	relación <i>f</i> agua aglutinante	rapporto <i>m</i> acqua agglutinante	Wasser-Bindemittel-Verhältnis <i>n</i>
4.213	смесь <i>f</i>	mix	дозирание <i>n</i>	dosificación <i>f</i>	dosaggio <i>m</i>	Dosierung <i>f</i>
4.214	жирная смесь <i>f</i>	rich mix	богато дозирание <i>n</i>	dosificación <i>f</i> rica	dosaggio <i>m</i> ricco	reiche Dosierung <i>f</i>
4.215	тощая смесь <i>f</i>	lean mix	бедно дозирание <i>n</i>	dosificación <i>f</i> pobre	dosaggio <i>m</i> povero	schwache Dosierung <i>f</i>
4.216	добавка <i>f</i> ; примесь <i>f</i>	admixture	прибавяне <i>n</i>	adición <i>f</i>	additivo <i>m</i>	Beigabe <i>f</i> ; Beimischung <i>f</i>
4.217	перемешивание <i>n</i>	blending	хомогениране <i>n</i>	mezcla <i>f</i>	omogenizzazione <i>f</i>	homogene Mischung <i>f</i>
4.218	удобообрабатываемость <i>f</i>	workability	обрабатваемост <i>f</i>	docilidad <i>f</i>	lavorabilità <i>f</i>	Verarbeitbarkeit <i>f</i>
4.219	пластичность <i>f</i> ; текучесть <i>f</i>	flowability; plasticity	пластичност <i>f</i>	plasticidad <i>f</i>	fluidità <i>f</i>	Fliessbarkeit <i>f</i>
4.220	связность <i>f</i>	cohesiveness	кохезия <i>f</i>	cohesión <i>f</i>	coesione <i>f</i>	Kohäsion <i>f</i> ; Haftung <i>f</i>
4.221	жирность <i>f</i>	greasiness; unction (am)	блажност <i>f</i>	untuosidad <i>f</i>	untuosità <i>f</i>	Fettigkeit <i>f</i>
4.222	сегрегация <i>f</i> ; расслоение <i>n</i>	segregation	сегрегация <i>f</i>	segregación <i>f</i>	segregazione <i>f</i> ; separazione <i>f</i>	Ausscheidung <i>f</i> ; Absonderung <i>f</i>
4.223	растекание <i>n</i>	spreading; spread; flow	разстилане <i>n</i>	extensión <i>f</i> ; esparcimiento <i>m</i>	spandimento <i>m</i> ; distendimento <i>m</i>	Ausbreitung <i>f</i>
4.224	осадка <i>f</i>	slump	полагане <i>n</i>	asentamiento <i>m</i>	asestamento <i>m</i> ; calo <i>m</i>	Setzung <i>f</i> ; Absackung <i>f</i>
4.225	усадка <i>f</i>	compaction	зуплътване <i>n</i>	compactación <i>f</i>	compattazione <i>f</i> ; costipamento <i>m</i>	Verdichtung <i>f</i>
4.226	вода <i>f</i> затворения	mixing water	вода <i>f</i> в бетона	agua <i>m</i> de amasado	acqua <i>f</i> d'impasto	Anmachwasser <i>n</i>
4.227	водоцементное отношение <i>n</i>	water cement ratio; W/C ratio	водоцементов фактор <i>m</i>	relación <i>f</i> agua cemento	rapporto <i>m</i> acqua cemento	Wasserzementfaktor <i>m</i>
4.228	схватывание <i>n</i>	set; setting	свързване <i>n</i>	fraguado <i>m</i>	presa <i>f</i>	Abbindung <i>f</i> ; Abbinden <i>n</i>
4.229	твердение <i>n</i>	hardening	втвърдяване <i>n</i>	endurecimiento <i>m</i>	indurimento <i>m</i>	Erhärtung <i>f</i> ; Erhärten <i>n</i>
4.230	нагревание <i>n</i> ; разогрев <i>m</i>	heating	затопяне <i>n</i>	calentamiento <i>m</i>	riscaldamento <i>m</i>	Erwärmung <i>f</i> ; Erwärmen <i>n</i>

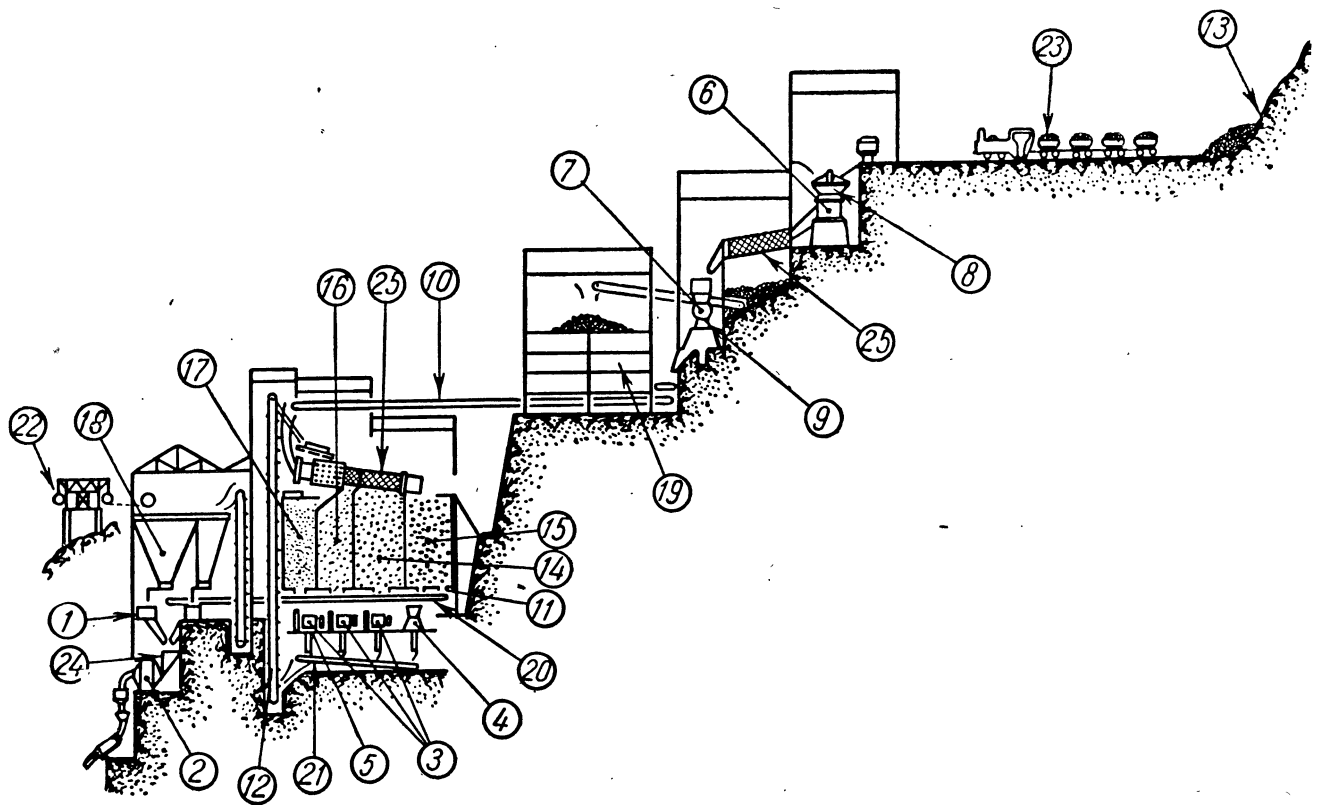


Гольский Polski	Португальский Português	Румынский Rom.nă	Чешский Česky	Французский Français	№№ герм. нов
Beton <i>m</i>	Betão <i>m</i>	Beton <i>n</i>	Beton <i>m</i>	Béton <i>m</i>	4.200
beton <i>m</i> rodzynkowy	betão <i>m</i> ciclópico	beton <i>n</i> ciclopian	prokládaný beton <i>m</i> ; cyklopský beton <i>m</i>	béton <i>m</i> cyclopéen	4.201
beton <i>m</i> masowy	betão <i>m</i> de enchimen- to; betão <i>m</i> de núcleo	beton <i>n</i> de masă	masivní beton <i>m</i>	béton <i>m</i> de masse	4.202
żelbet <i>m</i> ; beton <i>m</i> zbrojony	betão <i>m</i> armado	beton <i>n</i> armat	armovaný beton <i>m</i> ; vyztužený beton <i>m</i> ; železobeton <i>m</i>	béton <i>m</i> armé	4.203
beton <i>m</i> sprężony	betão <i>m</i> pré-esforçado	beton <i>n</i> precomprimat	předpjatý beton <i>m</i>	béton <i>m</i> précontraint	4.204
beton <i>m</i> prepekt; beton <i>m</i> wytworzony przez zalanie zap- rawą ułożonego kru- szywa	prepekt <i>m</i>	beton <i>n</i> prepect; beton <i>n</i> preparat prin turnarea agregate- lor și injectarea lor cu ciment	rovnalinový beton <i>m</i> ; prepekt beton <i>m</i>	prepekt <i>m</i>	4.205
beton <i>m</i> pompowany	betão <i>m</i> bombado	beton <i>n</i> pompat	čerpaný beton <i>m</i>	béton <i>m</i> pompé	4.206
beton <i>m</i> wibrowany	betão <i>m</i> vibrado	beton <i>n</i> vibrat	vibrovaný beton <i>m</i>	béton <i>m</i> vibré	4.207
beton <i>m</i> z drobnego kruszywa	betão <i>m</i> de inertes fi- nos	beton <i>n</i> cu agregate fine	jemný beton <i>m</i>	béton <i>m</i> fin	4.208
beton <i>m</i> z grubego kruszywa	betão <i>m</i> de inertes gros- sos	beton <i>n</i> cu agregate mari	hrubý beton <i>m</i>	gros béton <i>m</i>	4.209
beton <i>m</i> świeżo uło- żony	betão <i>m</i> fresco	beton <i>n</i> proaspăt	čerstvý beton <i>m</i>	béton <i>m</i> frais	4.210
zaczyn <i>m</i> cementowy	pastă <i>f</i> pura (de ci- mento)	pastă <i>f</i> de liant pură	cementová kaše <i>f</i>	pâte <i>f</i> pure	4.211
wskaźnik <i>m</i> wodno- spoiwowy	relação <i>f</i> água-agluti- nante	factor <i>m</i> apă-liant	vodní součinitel <i>m</i>	facteur <i>m</i> eau-liant	4.212
mieszanka <i>f</i>	dosagem <i>f</i>	dozaj <i>n</i>	dávkování <i>n</i>	dosage <i>m</i>	4.213
mieszanka <i>f</i> tłusta (bo- gata w spoiwo)	dosagem <i>f</i> rica	dozaj <i>n</i> gras	bohaté dávkování <i>n</i>	dosage <i>m</i> riche	4.214
mieszanka <i>f</i> chuda (ubo- ga w spoiwo)	dosagem <i>f</i> pobre	dozaj <i>n</i> slab	slabé dávkování <i>n</i>	dosage <i>m</i> pauvre	4.215
domieszka <i>f</i>	aditivo <i>m</i> ; adição <i>f</i>	adaus <i>n</i>	přísada <i>f</i>	addition <i>f</i>	4.216
mieszanie <i>n</i>	homogeneização <i>f</i> ; correção <i>f</i>	amestecare <i>f</i>	promíchání <i>n</i> ; homogenisace <i>f</i>	homogénéisation <i>f</i>	4.217
urabialność <i>f</i>	trabalhabilidade <i>f</i>	lucrabilitate <i>f</i>	zpracovatelnost <i>f</i>	maniabilité <i>f</i>	4.218
płynność <i>f</i> ; plastyczność <i>f</i>	fluidez <i>f</i> ; plasticidade <i>f</i>	plasticitate <i>f</i> ; fluiditate <i>f</i>	zpracovatelnost <i>f</i> ; plasticita <i>f</i>	fluidité <i>f</i> ; plasticité <i>f</i>	4.219
kohezja <i>f</i> ; przyczepność <i>f</i>	coesão <i>f</i>	coeziune <i>f</i>	koheze <i>f</i> ; přilnavost <i>f</i>	cohésion <i>f</i>	4.220
tłustość <i>f</i>	untuosidade <i>f</i>	onctuoizitate <i>f</i>	tučnost <i>f</i>	onctuosité <i>f</i>	4.221
segregacja <i>f</i>	segregação <i>f</i>	segregare <i>f</i>	segregace <i>f</i> ; rozměšování <i>n</i>	ségrégation <i>f</i>	4.222
rozkładanie <i>n</i> ; rozściełanie <i>n</i>	espalhamento <i>m</i>	răspîndire <i>f</i>	rozprostření <i>n</i>	étalement <i>m</i>	4.223
osiadanie <i>n</i>	depressão <i>f</i> ; assentamento <i>m</i>	tasare <i>f</i>	sednutí <i>n</i>	affaissement <i>m</i>	4.224
zagęszczanie <i>n</i>	compactação <i>f</i>	compactare <i>f</i>	zhutnění <i>n</i>	compactage <i>m</i>	4.225
woda <i>f</i> zarobowa	água <i>f</i> de amassadura	apă <i>f</i> de amestec	záměsná voda <i>f</i>	eau <i>f</i> de gâchage	4.226
wskaźnik <i>m</i> wodno-ce- mentowy	relação <i>f</i> água-cimento	factor <i>m</i> apă-ciment	vodní součinitel <i>m</i>	lacteur <i>m</i> eau-ciment	4.227
wiązanie <i>n</i>	presa <i>f</i>	priză <i>f</i>	tuhnutí <i>n</i>	prise <i>f</i>	4.228
twardnienie <i>n</i> ; tężenie <i>n</i>	endurecimento <i>m</i>	întărire <i>f</i>	tvrdnutí <i>n</i>	durcissement <i>m</i>	4.229
nagrzewanie <i>n</i>	aquecimento <i>m</i>	încălzire <i>f</i>	zahřívání <i>n</i>	échauffement <i>m</i>	4.230

№№ терминов	Русский	Английский English	Болгарский Български	Испанский Español	Итальянский Italiano	Немецкий Deutsch
4.231	экзотермия <i>f</i> цемента; теплота/гидратации	heat of hydration	топлина <i>f</i> на свързането	calor <i>m</i> de fraguado	calore <i>m</i> di presa	Abbindewärme <i>f</i>
4.232	рассеивание <i>n</i> теплоты экзотермии	dissipation of heat of hydration	разпръскване <i>n</i> на топлината на свързането	disipación <i>f</i> del calor de fraguado	dissipazione <i>f</i> del calore di presa	Abklingen <i>n</i> der Abbindewärme
4.233	охлаждение <i>n</i>	cooling	охлаждане <i>n</i>	enfriamiento <i>m</i>	raffreddamento <i>m</i>	Abkühlung <i>f</i> ; Kühlung <i>f</i>
4.234	выдерживание <i>n</i> бетона	curing	съхраняване <i>n</i>	curado <i>m</i> ; conservación <i>f</i>	conservazione <i>f</i> ; stagionatura <i>f</i>	Erhaltung <i>f</i> ; Instandhaltung <i>f</i>
4.235	выдерживаемый во влажной среде	moist cured; fog cured ( <i>am</i> )	съхраняване <i>n</i> във влажен въздух	curado húmedo	stagionato all'aria umida	in feuchter Luft gelagert
4.236	выдерживаемый в воде	wet cured; immersion cured ( <i>am</i> )	съхраняване <i>n</i> във вода	curado en agua	stagionato nell'acqua	im Wasser gelagert
4.237	пропариваемый	steam cured	съхраняване <i>n</i> на пара	curado al vapor	stagionato nel vapore	im Dampf gelagert
4.238	выдерживаемый на воздухе	air cured	съхраняване <i>n</i> на открыто	curado al aire	stagionato all'aria	im Freien gelagert
4.239	первоначальное охлаждение <i>n</i> ; предварительное охлаждение <i>n</i>	initial cooling; precooling	предварително охлаждане <i>n</i>	refrigeración <i>f</i> preliminar	preraffreddamento <i>m</i> ; raffreddamento <i>m</i> preliminare	Vorkühlung <i>f</i>
4.240	охлаждение <i>n</i> испарением влаги	cooling by evaporation	изстудяване <i>n</i> чрез изпарение	refrigeración <i>f</i> por evaporación	raffreddamento <i>m</i> per evaporazione	Kühlung <i>f</i> durch Verdampfung
4.241	камера <i>f</i> охлаждения	cooling shaft	изстудяващ кладенец <i>m</i>	pozo <i>m</i> de refrigeración	pozzo <i>m</i> di raffreddamento	Kühlschacht <i>m</i>
4.242	грубы <i>f</i> / <i>pl</i> охлаждения	cooling pipes; pipe cooling system ( <i>am</i> )	изстудяваща тръба <i>f</i>	tubería <i>f</i> de refrigeración	tubazione <i>f</i> di raffreddamento	Kühlrohr <i>n</i> ; Kühlleitung <i>f</i>
4.243	усадочный шов <i>m</i>	shrinkage joint; cooling space ( <i>am</i> )	разширителна fuga <i>f</i>	Junta <i>f</i> ancha de enfriamiento	giunto <i>m</i> allargato di contrazione	verbreitete Kühlungsfuge <i>f</i>
4.244	цементное молоко <i>n</i>	laitance	цементно мляко <i>n</i>	lechada <i>f</i>	lattice <i>m</i>	Zementmilch <i>f</i>
4.245	выпот <i>m</i>	exudation; sweating; leaching	изпотяване <i>n</i>	exudación <i>f</i>	trasudamento <i>m</i> ; essudamento <i>m</i>	Ausschwitzung <i>f</i>
4.246	вымыв <i>m</i> ; подмыв <i>m</i>	washing-out; dilution ( <i>am</i> )	измиване <i>n</i>	deslavado <i>m</i>	dilavamento <i>m</i>	Auswaschung <i>f</i>
4.247	проницаемость <i>f</i>	permeability	водопроницаемост <i>f</i>	permeabilidad <i>f</i>	permeabilità <i>f</i>	Durchlässigkeit <i>f</i>
4.248	выцветание <i>n</i>	efflorescence	изветряване <i>n</i>	efflorescencia <i>f</i>	efflorescenza <i>f</i>	Ausblühung <i>f</i>
4.249	водонепроницаемость <i>f</i>	watertightness; impermeability	плътност <i>f</i>	impermeabilidad <i>f</i>	impermeabilità <i>f</i>	Dichtigkeit <i>f</i>
4.250	растворимость <i>f</i>	solubility	разтваряне <i>n</i>	solubilidad <i>f</i>	solubilità <i>f</i>	Lösbarkeit <i>f</i>
4.251	распад <i>m</i>	decomposition	разлагане <i>n</i>	descomposición <i>f</i>	decomposizione <i>f</i>	Entmischung <i>f</i>
4.252	волосная трещина <i>f</i> ; капиллярная трещина <i>f</i>	hair crack	космовидна пукнатина <i>f</i>	grieta <i>f</i> capilar	fessura <i>f</i> capillare; spaccatura <i>f</i> capillare	Haarriss <i>m</i>
4.253	сцепление <i>n</i>	bond	сцепление <i>n</i>	adherencia <i>f</i> ; ligazón <i>f</i>	adesività <i>f</i>	Haftung <i>f</i>
4.254	раствор <i>m</i>	mortar	разтвор <i>m</i>	mortero <i>m</i>	malta <i>f</i>	Mörtel <i>m</i>
4.255	жидкий цементный раствор <i>m</i>	grout	цементова каша <i>f</i>	lechada	bolacca <i>f</i>	Zementbrei <i>m</i>
4.256	вибрирование <i>n</i> ; вибрация <i>f</i>	vibration; compaction by vibration ( <i>am</i> )	вибрация <i>f</i>	vibración <i>f</i>	vibrazione <i>f</i>	Vibrierung <i>f</i> ; Rüttelung <i>f</i>
4.257	вибростол <i>m</i>	vibrating table; flow table ( <i>am</i> )	вибрационна маса <i>f</i>	mesa <i>f</i> de sacudidas	tavolo <i>m</i> vibrante	Rütteltisch <i>m</i>
4.258	бетонная форма <i>f</i>	concrete blinding; liner	бетонни форми <i>f</i> / <i>pl</i>	revestimiento <i>m</i> de hormigón	forma <i>f</i> in calcestruzzo	Modell <i>n</i> in Beton
4.259	календарный план <i>m</i> бетонирования	concreting programme; concreting program ( <i>am</i> )	програма <i>f</i> за бетонирание	programa <i>m</i> de hormigonado	preparazione <i>f</i> del calcestruzzo	Betonierprogramm <i>n</i>

Польский Polski	Португальский Português	Румынский Romină	Чешский Česky	Французский Français	№№ терми- нов
ciepło <i>n</i> wiązania	calor <i>m</i> de presa; calor <i>m</i> de hidratação	căldură <i>f</i> de priză; căldură <i>f</i> de hidratare	hydratační teplo <i>n</i>	chaleur <i>f</i> de prise	4.231
rozproszenie <i>n</i> ciepła wiązania	dissipação <i>f</i> do calor de presa	disiparea <i>f</i> căldurii de priză; cedarea <i>f</i> căldurii de hidratare	rozptýlení <i>n</i> hydratač- ního tepla	dissipation <i>f</i> de la cha- leur de prise	4.232
chłodzenie <i>n</i>	arrefecimento <i>m</i>	răcire <i>f</i>	ochlazení <i>n</i> ; chlazení <i>n</i>	refroidissement <i>m</i>	4.233
pielęgnacja <i>f</i>	cura <i>f</i> ; conservação <i>f</i>	conservare <i>f</i> ; păstrare <i>f</i>	udržování <i>n</i> ; uložení <i>n</i>	conservation <i>f</i>	4.234
pielęgnacja <i>f</i> w powie- trzu wilgotnym	curado em meio húmi- do	conservat în aer umed	uložený ve vlhkém vzduchu	conservé à l'air humide	4.235
pielęgnacja <i>f</i> w wodzie	curado na água	conservat în apă	uložený ve vodě	conservé dans l'eau	4.236
naparzenie <i>n</i>	curado no vapor	conservat în abur	uložený v páře	conservé dans la vapeur	4.237
pielęgnacja <i>f</i> na powie- trzu	curado ao ar	conservat în aer	uložený na vzduchu	conservé à l'air	4.238
ochładzanie <i>n</i> wstęp- ne	arrefecimento <i>m</i> pré- vio	răcire <i>f</i> preliminară	předběžné ochlazení <i>n</i>	refroidissement <i>m</i> pré- liminaire	4.239
ochładzanie <i>n</i> przez wyparowanie	arrefecimento <i>m</i> por evaporação	răcire <i>f</i> prin evaporare	ochlazení <i>n</i> odpařová- ním	refroidissement <i>m</i> par évaporation	4.240
szyby <i>m</i> pl chłodnicze	poço <i>m</i> para arrefeci- mento	puțuri <i>n</i> pl de răcire	chladicí šachta <i>f</i>	puits <i>m</i> de refroidisse- ment	4.241
przewody <i>m</i> chłodnicze	tubagem <i>f</i> para arrefe- cimento	conductă <i>f</i> de răcire	chladicí potrubí <i>n</i>	tuyauterie <i>f</i> de refroi- dissement	4.242
szczelina <i>f</i> skurczowa	junta <i>f</i> alargada para arrefecimento	roști <i>n</i> lărgite de răcire	dilatační spára <i>f</i>	joint <i>m</i> élargi de refroi- dissement	4.243
mleko <i>n</i> cementowe	leitança <i>f</i>	lapte <i>n</i> de ciment; suspensie <i>f</i> apoasă de ciment	cementové mléko <i>n</i>	laitance <i>f</i>	4.244
potnienie <i>n</i>	exsudação <i>f</i>	transpirație <i>f</i>	vypocování <i>n</i> ; exudát <i>m</i>	exudation <i>f</i>	4.245
wypfukiwanie <i>n</i> ; wmywanie <i>n</i>	deslavamento <i>m</i>	spălare <i>f</i>	vyuhování <i>n</i>	dé lavage <i>m</i>	4.246
przepuszczalność <i>f</i>	permeabilidade <i>f</i>	permeabilitate <i>f</i>	propustnost <i>f</i>	perméabilité <i>f</i>	4.247
wykwit <i>m</i>	eflorescência <i>f</i>	eflorescență <i>f</i>	tvorení <i>n</i> výkvětu; výkvět <i>m</i>	efflorescence <i>f</i>	4.248
szczelność <i>f</i> ; nieprzepuszczalność <i>f</i>	estanqueidade <i>f</i> ; impermeabilidade <i>f</i>	etanșeitate <i>f</i>	těsnost <i>f</i> ; nepropustnost <i>f</i>	étanchéité <i>f</i>	4.249
rozpuszczalność <i>f</i>	solubilitate <i>f</i>	solubilitate <i>f</i>	rozpustnost <i>f</i>	solubilité <i>f</i>	4.250
rozkład <i>m</i> ; rozpad <i>m</i>	decomposição <i>f</i>	descompunere <i>f</i>	odloučení <i>n</i> ; rozklad <i>m</i> ; rozdělení <i>n</i>	décomposition <i>f</i>	4.251
rysa <i>f</i> kapilarna; rysa <i>f</i> włoskowata	fenda <i>f</i> capilar	fisură <i>f</i> capilară	vlasová trhlinka <i>f</i> ; kapilární trhlinka <i>f</i>	fissure <i>f</i> capillaire	4.252
adhezyjność <i>f</i> ; przyczepność <i>f</i>	adesividade <i>f</i>	adezivitate <i>f</i>	přilnavost <i>f</i>	adhésivité <i>f</i>	4.253
zaprawa <i>f</i>	argamassa <i>f</i>	mortar <i>n</i>	malta <i>f</i>	mortier <i>m</i>	4.254
zaprawa <i>f</i> cementowa	calda <i>f</i> de cimento	pastă <i>f</i> de ciment	cementové mléko <i>n</i>	coulis <i>m</i>	4.255
wibracja <i>f</i> ; zageszczanie <i>n</i> droga wibracji	vibração <i>f</i>	vibrare <i>f</i>	vibrace <i>f</i>	vibrage <i>m</i>	4.256
stół <i>m</i> wibracyjny	mesa <i>f</i> de consistência; mesa <i>f</i> de ressaltos	masă <i>f</i> de răspîndire	otřásavý stolek <i>m</i>	table <i>f</i> à secousses	4.257
matryca <i>f</i> betonowa	molde <i>m</i> de betão	forma <i>f</i> tronconică pen- tru răspîndire	betonová forma <i>f</i> ; betonové bednění <i>n</i>	forme <i>f</i> en béton	4.258
plan <i>m</i> betonowania	plano <i>m</i> de betonagem; programa <i>m</i> de betona- gem	program <i>n</i> de betonare	program <i>m</i> betonování; postup <i>m</i> betonování	programme <i>m</i> du béton- nage	4.259

№№ терминов	Русский	Английский English	Болгарский Български	Испанский Español	Итальянский Italiano	Немецкий Deutsch	Обозначения на рисунке
4.300	Приготовление <i>n</i> заполнителей и бетона	Manufacture of aggregates and concrete	Приготовление <i>n</i> на запълнители и бетон	Preparación <i>f</i> de los aridos y del hormigón	Preparazione <i>f</i> degli aggregati e del calcestruzzo	Kies-, Sand- und Betonaubereitung <i>f</i>	
4.301	весовой дозатор <i>m</i> цемента	cement weigher	циментова теглилка <i>f</i>	báscula <i>f</i> para cemento	bilancia <i>f</i> da cemento	Zementwaage <i>f</i>	1
4.302	бетономешалка <i>f</i>	concrete mixer; mixer ( <i>am</i> )	бетонобъркачка <i>f</i>	hormigonera <i>f</i>	betoniera <i>f</i>	Betonmischmaschine <i>f</i>	2
4.303	дробилка <i>f</i> мелкого дробления	sand crusher	пясъккомелачка <i>f</i>	molino <i>m</i> de arena	mulino <i>m</i> da sabbia	Sandmühle <i>f</i>	3
4.304	шаровая мельница <i>f</i>	ball mill	топкова мелница <i>f</i>	molino <i>m</i> de bolas	mulino <i>m</i> a palle	Kugelmühle <i>f</i>	4
4.305	вальцовая мельница <i>f</i>	roller crusher	валцова мелница <i>f</i>	molino <i>m</i> de cilindros	mulino <i>m</i> a cilindri	Walzenmühle <i>f</i> ; Zylindermühle <i>f</i>	5
4.306	конусная дробилка <i>f</i>	gyratory crusher; rotary crusher	въртяща се мелница <i>f</i>	molino <i>m</i> giratorio	frantoio <i>m</i> giratorio	Rotationssteinbrecher <i>m</i>	6
4.307	щековая дробилка <i>f</i>	jaw crusher	челюстна трошачка <i>f</i>	machacadora <i>f</i> de mandíbulas	frantoio <i>m</i> a mascelle	Backensteinbrecher <i>m</i>	7
4.308	дробилка <i>f</i> предварительного дробления	primary crusher	трошачка <i>f</i>	machacadora <i>f</i> primaria	frantoio <i>m</i> primario	Vorbrecher <i>m</i>	8
4.309	дробилка <i>f</i> вторичного дробления	secondary crusher	претрошител <i>m</i>	machacadora <i>f</i> secundaria	frantoio <i>m</i> secundario	Nachbrecher <i>m</i>	9
4.310	ленточный транспортер <i>m</i>	belt conveyor	транспортна лента <i>f</i>	cinta <i>f</i> transportadora; transportador <i>m</i> de correa	nastro <i>m</i> trasportatore	Transportband <i>n</i>	10
4.311	объемный дозатор <i>m</i>	volumetric batcher	обемен дозатор <i>m</i>	dosificador <i>m</i> volumétrico	dosatore <i>m</i> volumetrico	volumetrischer Mischer <i>m</i>	11
4.312	ковшовый элеватор <i>m</i> ; нория <i>f</i>	bucket elevator	кофичен элеватор <i>m</i>	elevador <i>m</i> de canchilones	elevatore <i>m</i> a tazze; noria <i>f</i> a tazze	Paternoster <i>m</i>	12
4.313	забой <i>m</i> карьера	quarry face	забой <i>m</i>	frente <i>m</i> de cantera	fronte <i>m</i> di cava	Brust <i>f</i> des Steinbruches	13
4.314	мелкий гравий <i>m</i>	fine gravel; pea gravel ( <i>am</i> )	дребен чакъл <i>m</i>	gravilla <i>f</i>	ghiaietta <i>f</i>	feiner Kies <i>m</i> ; Schrot <i>m</i>	14
4.315	камень <i>m</i>	stone	камък <i>m</i>	piedra <i>f</i>	pietra <i>f</i>	Stein <i>m</i>	15
4.316	песок <i>m</i>	sand	пясък <i>m</i>	arena <i>f</i>	sabbia <i>f</i>	Sand <i>m</i>	16
4.317	мелкий песок <i>m</i>	fine sand	ситен пясък <i>m</i>	arena <i>f</i> fina	sabbia <i>f</i> fine	feiner Sand <i>m</i>	17
4.318	бункер <i>m</i> для цемента	cement silo; cement bin	циментов силос <i>m</i>	silo <i>m</i> de cemento	silo <i>m</i> da cemento	Zementsilo <i>m</i>	18
4.319	заком <i>m</i> ; бункер <i>m</i>	storage bin; storage ( <i>am</i> )	бункер <i>m</i>	silo <i>m</i>	silo <i>m</i> di deposito	Vorratsilo <i>m</i>	19
4.320	питающий ленточный транспортёр <i>m</i> бетономешалки	concrete mixer feed belt conveyor; conveyor belt for feeding a concrete mixer ( <i>am</i> )	транспортна лента <i>f</i> към бетонобъркачката	cinta <i>f</i> de carga de la hormigonera	nastro <i>m</i> di caricamento della betoniera	Transportband <i>n</i> zur Betonmischmaschine	20
4.321	ленточный транспортёр <i>m</i> для подачи песка	sand belt conveyor; conveyor belt for sand ( <i>am</i> )	транспортна лента <i>f</i> за пясъка	cinta <i>f</i> transportadora de arena	nastro <i>m</i> di ripresa delle sabbie	Sand-Transportband <i>n</i>	21
4.322	подвесная дорога <i>f</i> для транспорта цемента	cement supply ropeway; cement cableway	въжена линия <i>f</i> за транспорт на цемента	teleférico <i>m</i> de conducción del cemento	teleferica <i>f</i> per il trasporto del cemento	Schwebbahn <i>f</i> für Zement-Transport	22
4.323	состав <i>m</i> для подачи камня	stone supply train; aggregate railway	дековилка <i>f</i> за камъните	tren <i>m</i> para el transporte de piedras	treno <i>m</i> di trasporto delle pietre	Transportzug <i>m</i> für Steine	23
4.324	загрузочный бункер <i>m</i> ; загрузочная воронка <i>f</i>	loading hopper	приеман бункер <i>m</i>	tolva <i>f</i> de carga	tramoggia <i>f</i> di caricamento	Ladetrichter <i>m</i>	24
4.325	барабан <i>m</i> ; вращающийся грохот <i>m</i> ; вращающееся сито <i>n</i>	rotary screen	въртящо се сито <i>n</i>	tromel <i>m</i>	vaglio <i>m</i> rotativo	Trommel <i>f</i>	25
4.326	автоматические весы <i>pl</i>	automatic weigher	автоматични весни <i>f pl</i>	báscula <i>f</i> automática	bilancia <i>f</i> automatica	automatische Waage <i>f</i>	
4.327	весовой дозатор <i>m</i>	weigh batcher; weighing batcher ( <i>am</i> )	тегловен дозатор <i>m</i>	dosificador <i>m</i> de peso	dosatore <i>m</i> a peso	Mischer <i>m</i> nach Gewicht	

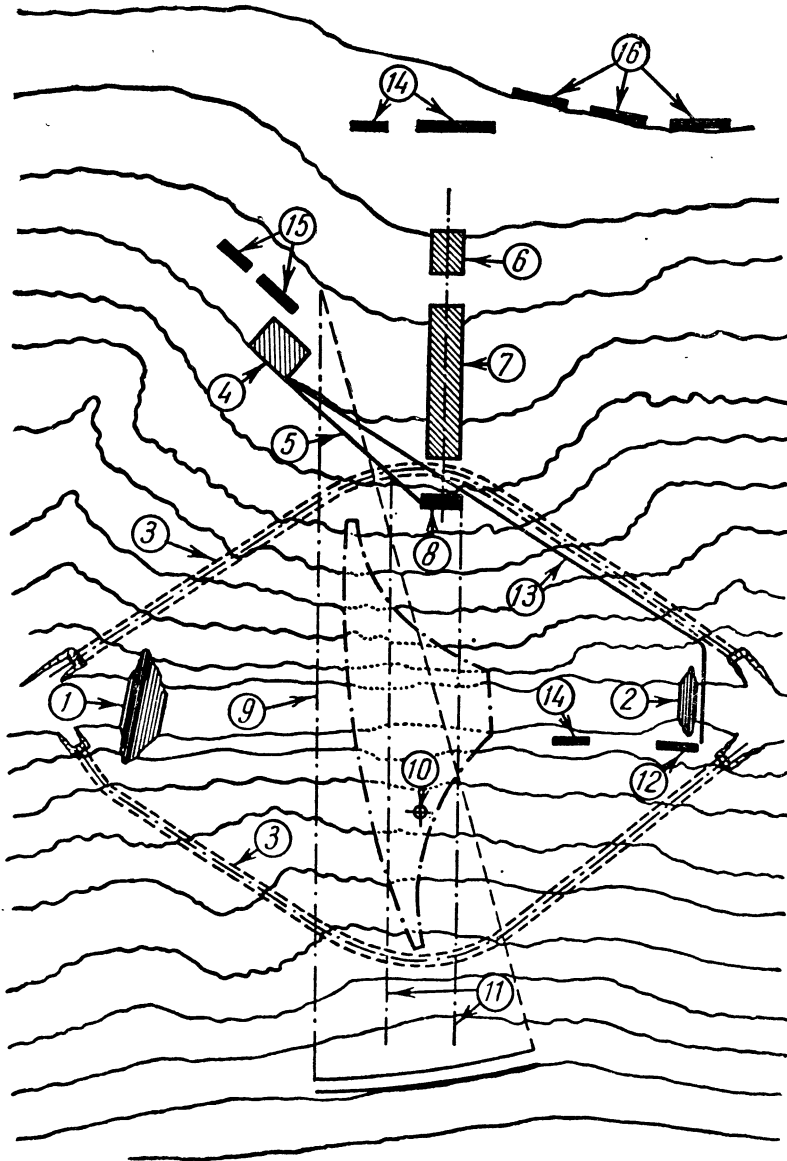


Приготовление заполнителей и бетона  
 Manufacture of aggregates and concrete  
 Приготовление на запълнители и бетон  
 Preparación de los aridos y del hormigón  
 Preparazione degli aggregati e del calcestruzzo  
 Kies-, Sand- und Betonaufbereitung  
 Przygotowanie kruszywa i betonu  
 Preparação dos inertes e do betão  
 Prepararea agregatelor și a betonului  
 Příprava kamenných součástí a betonu  
 Préparation des agrégats et du béton

№№ 4.300—4.327

Обозначения на рисунке	Польский Polski	Португальский Português	Румынский Romină	Чешский Cesky	Французский Français	№№ германов
	Przygotowanie <i>n</i> kruszywa i betonu	Preparação / dos inertes e do betão	Prepararea / agregator și a betonului	Příprava / kamenných součástí a betonu	Préparation <i>m</i> des agrégats et du béton	4.300
1	waga <i>f</i> na cement	balança <i>f</i> para cimento	cîntar <i>n</i> pentru ciment	vaha <i>f</i> na cement	balance <i>f</i> à ciment	4.301
2	betoniarka <i>f</i>	betoneira <i>f</i>	betonieră <i>f</i>	míchačka <i>f</i> na beton	bétonnière <i>f</i>	4.302
3	młyn <i>m</i> do piasku	moinho <i>m</i> de areia	moară <i>f</i> de nisip	mlýn <i>m</i> na písek	broyeur <i>m</i> à sable	4.303
4	kruszarka <i>f</i> kulowa; młyn <i>m</i> kulowy	moinho <i>m</i> de bolas	moară <i>f</i> cu bile	kulový mlýn <i>m</i>	broyeur <i>m</i> à boulets	4.304
5	kruszarka <i>f</i> walcowa	moinho <i>m</i> de rolos	concasor <i>n</i> cu cilindri	válcový mlýn <i>m</i>	broyeur <i>m</i> à rouleaux; broyeur <i>m</i> à cylindres	4.305
6	kruszarka <i>f</i> stożkowa	britadeira <i>f</i> giratória	concasor <i>n</i> rotativ	kuželový drtič <i>m</i>	concasseur <i>m</i> giratoire	4.306
7	kruszarka <i>f</i> szczękowa	britadeira <i>f</i> de maxilas	concasor <i>n</i> cu tălci	čelist'ový drtič <i>m</i>	concasseur <i>m</i> à mâchoires	4.307
8	kruszarka <i>f</i> do kruszenia wstępnego	britadeira <i>f</i> primária	concasor <i>n</i> prima	nrubý drtič <i>m</i>	concasseur <i>m</i> primaire	4.308
9	kruszarka <i>f</i> rozdrabniająca; kruszarka <i>f</i> do kruszenia wtórnego	britadeira <i>f</i> secundária	concasor <i>n</i> secundar	jemný drtič <i>m</i>	concasseur <i>m</i> secondaire	4.309
10	przenośnik <i>m</i> taśmowy	correia <i>f</i> transportadora	bandă <i>f</i> transportoare	dopravní pás <i>m</i>	courroie <i>f</i> transporteuse	4.310
11	dozator <i>m</i> objętościowy	doseador <i>m</i> volumétrico	dozator <i>n</i> volumetric	objemový dávkovač <i>m</i>	doseur <i>m</i> volumétrique	4.311
12	podnośnik <i>m</i> kubekowy; paternoster <i>m</i>	elevador <i>m</i> de baldes	elévator <i>n</i> cu cupe; paternoster <i>n</i>	korečkový výťah <i>m</i> ; paternoster <i>m</i>	élévateur <i>m</i> à godets	4.312
13	przodek <i>m</i> kamieniołomu	frunte <i>f</i> da pedra	front <i>n</i> de abataj	fronta <i>f</i> lomu; čelo <i>n</i> lomu	front <i>m</i> de carrière	4.313
14	żwir <i>m</i> drobnoziarnisty	brita <i>f</i> fina	pietriș <i>n</i> mărunț	drobný štěrk <i>m</i> ; jemný štěrk <i>m</i>	gravillon <i>m</i>	4.314
15	kamień <i>m</i>	pedra <i>f</i>	platră <i>f</i>	kámen <i>m</i>	pierre <i>f</i>	4.315
16	piasek <i>m</i>	areia <i>f</i>	nisip <i>n</i>	písek <i>m</i>	sable <i>m</i>	4.316
17	piasek <i>m</i> drobnoziarnisty	areia <i>f</i> fina	nisip <i>n</i> fin	jemný písek <i>m</i>	sable <i>m</i> fin	4.317
18	zasobnik <i>m</i> na cement; silos <i>m</i> na cement	silo <i>m</i> de ciment	siloz <i>n</i> pentru ciment	silo <i>n</i> na cement	silo <i>m</i> à ciment	4.318
19	zasobnik <i>m</i> magazynowy	silo <i>m</i> de armazenamento	siloz <i>n</i> de depozitare	zásobní silo <i>n</i>	silo <i>m</i> de stockage	4.319
20	przenośnik <i>m</i> taśmowy zasilający betoniarkę	tapete <i>m</i> de carga da betoneira	bandă <i>f</i> pentru încărcarea betonierii	dopravní pás <i>m</i> k míchačce na beton	tapis <i>m</i> de chargement de la bétonnière	4.320
21	przenośnik <i>m</i> taśmowy do piasku	tapete <i>m</i> de transporte de areia	bandă <i>f</i> transportoare de nisip	dopravní pás <i>m</i> na písek	tapis <i>m</i> de reprise des sables	4.321
22	kolejka <i>f</i> linowa do transportu cementu	teleférico <i>m</i> de transporte de cemento	funicular <i>n</i> pentru transportul cimentului	lanová dráha <i>f</i> pro dopravu cementu	téléférique <i>m</i> d'amenée du ciment	4.322
23	pociąg <i>m</i> dostarczający kamień	combolo <i>m</i> de transporte de pedra	tren <i>n</i> pentru transportul pietrei	vlak <i>m</i> pro dopravu kamene	train <i>m</i> d'amenée des pierres	4.323
24	kosz <i>m</i> wyspowy	tremonha <i>f</i> de carga	plînie <i>f</i> de încărcare; plînie <i>f</i> de alimentare	násypník <i>m</i> ; násypka <i>f</i>	trémie <i>f</i> de chargement	4.324
25	przesiewnik <i>m</i> walcowy	crivo <i>m</i> giratório	sită <i>f</i> rotativă	buben <i>m</i>	trommel <i>m</i>	4.325
	waga <i>f</i> automatyczna	báscula <i>f</i> automática	basculă <i>f</i> automată	automatická váha <i>f</i> ; samočinná váha <i>f</i>	bascule <i>f</i> automatique	4.326
	dozator <i>m</i> wagowy	doseador <i>m</i> em peso	dozator <i>n</i> de greutate	váhový dávkovač <i>m</i>	doseur <i>m</i> en poids	4.327

№№ терминов	Русский	Английский English	Болгарский Български	Испанский Español	Итальянский Italiano	Немецкий Deutsch	Обозначения на рисунке
4.400	Организация ф стройплощадки; генеральный план <i>m</i> строительства; стройгенплан <i>m</i>	Site organization; layout of construction work	Организация <i>f</i> на строителната площадка	Organización <i>f</i> de una obra	Organizzazione <i>f</i> di un cantiere	Organisation <i>f</i> eines Bauplatzes	
4.401	верховая перемычка <i>f</i>	upstream cofferdam	горен отбивен яз <i>m</i>	atagüfa <i>f</i> aguas arriba	diga <i>f</i> di deviazione; avandiga <i>f</i>	oberer Fangdamm <i>m</i>	1
4.402	низовая перемычка <i>f</i>	downstream cofferdam	долен отбивен яз <i>m</i>	atagüfa <i>f</i> aguas abajo	diga <i>f</i> di contenimento; contro diga <i>f</i>	unterer Fangdamm <i>m</i>	2
4.403	строительный туннель <i>m</i> ; туннель <i>m</i> для пропуска строительных расходов	temporary diversion tunnel	временен отбивен тунел <i>m</i>	galería <i>f</i> de derivación provisional	galleria <i>f</i> di deviazione provvisoria	provisorischer Umleitungsstollen <i>m</i>	3
4.404	склад <i>m</i> цемента	cement store; cement storage ( <i>am</i> )	циментов склад <i>m</i>	almacen <i>m</i> de cemento	magazzino <i>m</i> del cemento	Zementmagazin <i>n</i>	4
4.405	транспортёр <i>m</i> цемента	cement conveyor	циментов транспортёр <i>m</i>	transportador <i>m</i> de cemento	trasportatore <i>m</i> del cemento	Transporteinrichtung <i>f</i> für den Zement	5
4.406	дробильная установка <i>f</i>	crushing plant	мелачна инсталация <i>f</i>	instalación <i>f</i> de machaqueo	impianto <i>m</i> di frantumazione	Steinbrech-Einrichtung <i>f</i>	6
4.407	склад <i>m</i> материалов	stocks of materials; stock piles	склад <i>m</i> за материали	acopio <i>m</i> de materiales	scorta <i>f</i> di materiali	Materialdepot <i>n</i>	7
4.408	бетономешалка <i>f</i>	concrete mixer	бетонов завод <i>m</i> ?	hormigonera <i>f</i>	betoniera <i>f</i>	Betonmischmaschine <i>f</i>	8
4.409	кабелькран <i>m</i>	cableway; blondin	кабелькран <i>m</i>	blondin <i>m</i> ; cable <i>m</i> grúa	grue <i>f</i> funiculaire; blondin <i>m</i>	Kabelkran <i>m</i>	9
4.410	бетоноподъёмная башня <i>f</i>	concreting tower	подемна кула <i>f</i> за бетон	torre <i>f</i> de hormigonado	torre <i>f</i> elevatrice del calcestruzzo	Aufzugsturm <i>m</i> für den Beton	10
4.411	подающие желоба <i>m pl</i>	chutes	улей <i>m</i>	canaletas <i>f pl</i>	scivoli <i>m pl</i> ; canalette <i>f pl</i>	Giessrinnen <i>f pl</i>	11
4.412	компрессор <i>m</i>	compressor	компресор <i>m</i>	compresor <i>m</i>	compressore <i>m</i>	Kompressor <i>m</i>	12
4.413	трубопровод <i>m</i> сжатого воздуха; напорный воздуховод <i>m</i>	compressed air pipeline; compressed air line	тръба <i>f</i> за сгъстен въздух	conducción <i>f</i> de aire comprimido	tubazione <i>f</i> dell'aria compressa	Druckluftleitung <i>f</i>	13
4.414	канторские помещения <i>n pl</i>	offices	канцелария <i>f</i>	oficinas <i>f pl</i>	uffici <i>m pl</i>	Kanzleien <i>f pl</i>	14
4.415	мастерские <i>f pl</i>	workshops	работилници <i>f pl</i>	talleres <i>m pl</i>	officina <i>f</i>	Werkstätten <i>f pl</i>	15
4.416	жилые бараки <i>m pl</i>	housing of staff and labour; camp; camp buildings	жилища <i>n pl</i>	alojamiento <i>m</i> del personal	alloggio <i>m</i> del personale	Wohnbaracke <i>f</i> für das Personal	16



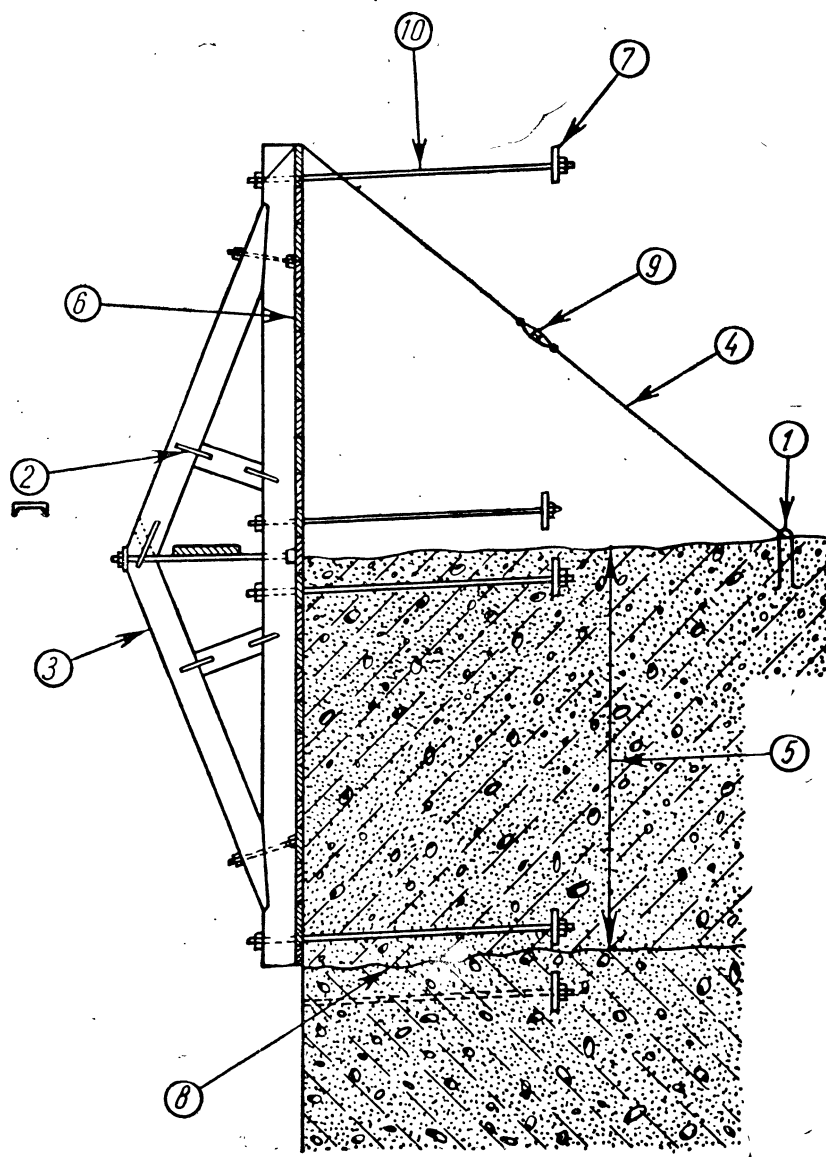
Организация стройплощадки; генеральный план строитель-  
 ства; стройгенплан  
 Site organization; layout of construction work  
 Организация на строителната площадка  
 Organizaci3n de una obra  
 Organizzazione di un cantiere  
 Organisation eines Bauplatzes  
 Organizacja placu budowy  
 Organizaç3o do estaleiro  
 Organizarea şantierului  
 Organizace staveniště  
 Organisation du chantier

№ № 4.400—4.416



Обозначения на рисунке	Польский Polski	Португальский Português	Румынский Romină	Чешский Česky	Французский Français	№№ терминов
	Organizacja <i>f</i> placu budowy	Organização <i>f</i> do estabelecimento	Organizarea <i>f</i> șantierului	Organisace <i>f</i> staveniště	Organisation <i>f</i> du chantier	4.400
1	grodza <i>f</i> górna	ensecadeira <i>f</i> de montante	batardou <i>n</i> amonte	horní jímka <i>f</i> ; protivodní jímka <i>f</i>	atardeau <i>m</i> amont	4.401
2	grodza <i>f</i> dolna	ensecadeira <i>f</i> de jusante	batardou <i>n</i> aval	dolní jímka <i>f</i> ; povodní jímka <i>f</i>	atardeau <i>m</i> aval	4.402
3	sztolnia <i>f</i> prowizoryczna; sztolnia <i>f</i> prowizoryczna obiegowa	galeria <i>f</i> de desvio; galeria <i>f</i> de derivação provisória	galerie <i>f</i> de deviere provizorie	prozatímní obtoková štola <i>f</i>	galerie <i>f</i> de dérivation provisoire	4.403
4	magazyn <i>m</i> cementu	armazém <i>m</i> de cimento	magazie <i>f</i> de ciment	skladiště <i>n</i> cementu	magasin <i>m</i> à ciment	4.404
5	przeñośnik <i>m</i> do cementu	transportador <i>m</i> de cimento	transportor <i>n</i> de ciment	zařizení <i>n</i> pro dopravu cementu	transporteur <i>m</i> à ciment	4.405
6	wytwórnia <i>f</i> kruszywa	instalação <i>f</i> de britagem	stație <i>f</i> de concasare	drtírna <i>f</i>	installation <i>f</i> de concassage	4.406
7	skład <i>m</i> materiałów	depósito <i>m</i> de materiais	depozit <i>n</i> de materiale	sklad <i>m</i> materiálu	stock <i>m</i> de matériaux	4.407
8	betoniarka <i>f</i>	betoneira <i>f</i>	betonieră <i>f</i>	míchačka <i>f</i> na beton	bétonnière <i>f</i>	4.408
9	dźwig <i>m</i> linowy	grua <i>f</i> sobre cabo; blondín <i>m</i>	macara <i>f</i> funiculară	lanový jeřáb <i>m</i> ; kabelový jeřáb <i>m</i>	grue <i>f</i> à câble; blondin <i>m</i>	4.409
10	wieża <i>f</i> wyciągowa do betonu	torre <i>f</i> elevatória de betão	turn <i>n</i> elevator pentru beton	výtahová věž <i>f</i> pro dopravu betonu	tour <i>f</i> élévatrice à béton	4.410
11	rynny <i>f</i> <i>pl</i> zsypane	caleiras <i>f</i> <i>pl</i>	șghiab <i>n</i>	lící žlab <i>m</i>	goulottes <i>f</i> <i>pl</i>	4.411
12	kompresor <i>m</i> ; sprežarka <i>f</i>	compressor <i>m</i>	compresor <i>n</i>	kompresor <i>m</i>	compresseur <i>m</i>	4.412
13	przewód <i>m</i> powietrza pod ciśnieniem	canalização <i>f</i> de ar comprimido	conductă <i>f</i> de aer comprimat	potrubí <i>n</i> pro stlačený vzduch	canalisation <i>f</i> d'air comprimé	4.413
14	biura <i>n</i> <i>pl</i>	escritórios <i>m</i> <i>pl</i>	birouri <i>n</i> <i>pl</i>	kanceláře <i>f</i> <i>pl</i>	bureaux <i>m</i> <i>pl</i>	4.414
15	warsztaty <i>m</i> <i>pl</i>	oficinas <i>f</i> <i>pl</i>	ateliere <i>n</i> <i>pl</i>	dílny <i>f</i> <i>pl</i>	ateliers <i>m</i> <i>pl</i>	4.415
16	hotel <i>m</i> robotniczy; osiedle <i>n</i> robotnicze	alojamento <i>m</i> do pessoal	colonia <i>f</i> provizorie; baracamente <i>n</i> <i>pl</i>	ubytovna <i>f</i> pro zaměstnance; provisorní sídliště <i>n</i> pro zaměstnance	logement <i>m</i> du personnel	4.416

№№ терминов	Русский	Английский English	Болгарский Български	Испанский Español	Итальянский Italiano	Немецкий Deutsch	Обозначения на рисунке
4.500	Деревянная опалубка <i>f</i>	timber shuttering; timber forms	Дървен кофраж <i>m</i>	Encofrado <i>m</i> de madera	Cassaforma <i>f</i> di legno	Holzverschalung <i>f</i>	
4.501	анкер <i>m</i>	U-bolt; anchor loop	анкерна кука <i>f</i>	perno <i>m</i> en U; bucle <i>m</i> de anclaje	grappa <i>f</i> di ancoraggio	Verankerungsring <i>m</i>	1
4.502	скоба <i>f</i> ; схватка <i>f</i>	timber dog; steel dog	скоба <i>f</i>	grapa <i>f</i> ; grapón <i>m</i>	grappa <i>f</i>	Klammer <i>f</i>	2
4.503	ферма <i>f</i> жёсткости	truss; stiffening truss (am)	ферма <i>f</i>	cercha <i>f</i>	capriata <i>f</i> in legno	Versteifungsjoch <i>n</i>	3
4.504	стальная ванга <i>f</i> ; оттяжка <i>f</i> из стального троса	stay; steel wire stay; wire back-tie	обтяжка <i>f</i>	viento <i>m</i> ; tirante <i>m</i>	contravvento <i>m</i> ; tirante <i>m</i> in filo di ferro	Spannsell <i>n</i> ; Stahlzugseil <i>n</i>	4
4.505	высота <i>f</i> подъёма; высота <i>f</i> блока бетонирования	height of lift	височина <i>f</i> на излятия бетон	altura <i>f</i> de tongada	altezza <i>f</i> di elevazione; altezza <i>f</i> della gettata	Hubhöhe <i>f</i>	5
4.506	щит <i>m</i> (опалубки)	panel	панела <i>f</i>	panel <i>m</i>	pannello <i>m</i>	Tafel <i>f</i>	6
4.507	опалубочные доски <i>f pl</i>	shuttering boards; form boards	кофражно платно <i>n</i>	planchas <i>f pl</i> de encofrado	tavole <i>f pl</i> della cassaforma	Schalungsbretter <i>n pl</i>	
4.508	анкерная плита <i>f</i>	anchor plate	анкерна плоча <i>f</i>	placa <i>f</i> de anclaje	piastra <i>f</i> di ancoraggio	Verankerungsplatte <i>f</i>	7
4.509	рабочий шов <i>m</i> ; строительный шов <i>m</i>	construction joint	работна fuga <i>f</i>	junta <i>f</i> de construcción	superficie <i>f</i> di ripresa	Arbeitsfuge <i>f</i>	8
4.510	натяжной болт <i>m</i> ; гадреп <i>m</i>	strainer; tightening screw; twisting stick (am)	обтегач <i>m</i>	tensor <i>m</i>	tenditore <i>m</i>	Spanner <i>m</i>	9
4.511	болт <i>m</i> с нарезкой на обоих концах	rod threaded at both ends; bolt threaded at both ends (am)	опъвач <i>m</i> с двусторонней нарезкой	varilla <i>f</i> roscada en los dos extremos	asta <i>f</i> filettata alle due estremità	Zugstange <i>f</i> mit Schraubengewinde an beiden Enden	10
4.512	опалубка <i>f</i>	shuttering; formwork	кофраж <i>m</i>	encofrado <i>m</i>	cassaforma <i>f</i>	Schalung <i>f</i>	
4.513	вакуум-опалубка <i>f</i> ; абсорбирующая опалубка <i>f</i>	absorbent shutter; vacuum shutter; absorptive form lining (am) vacuum form (am)	всмукващ кофраж <i>m</i>	encofrado <i>m</i> absorbente	cassaforma <i>f</i> assorbente; cassaforma <i>f</i> per assestamento sottovuoto	Saug Schalung <i>f</i>	

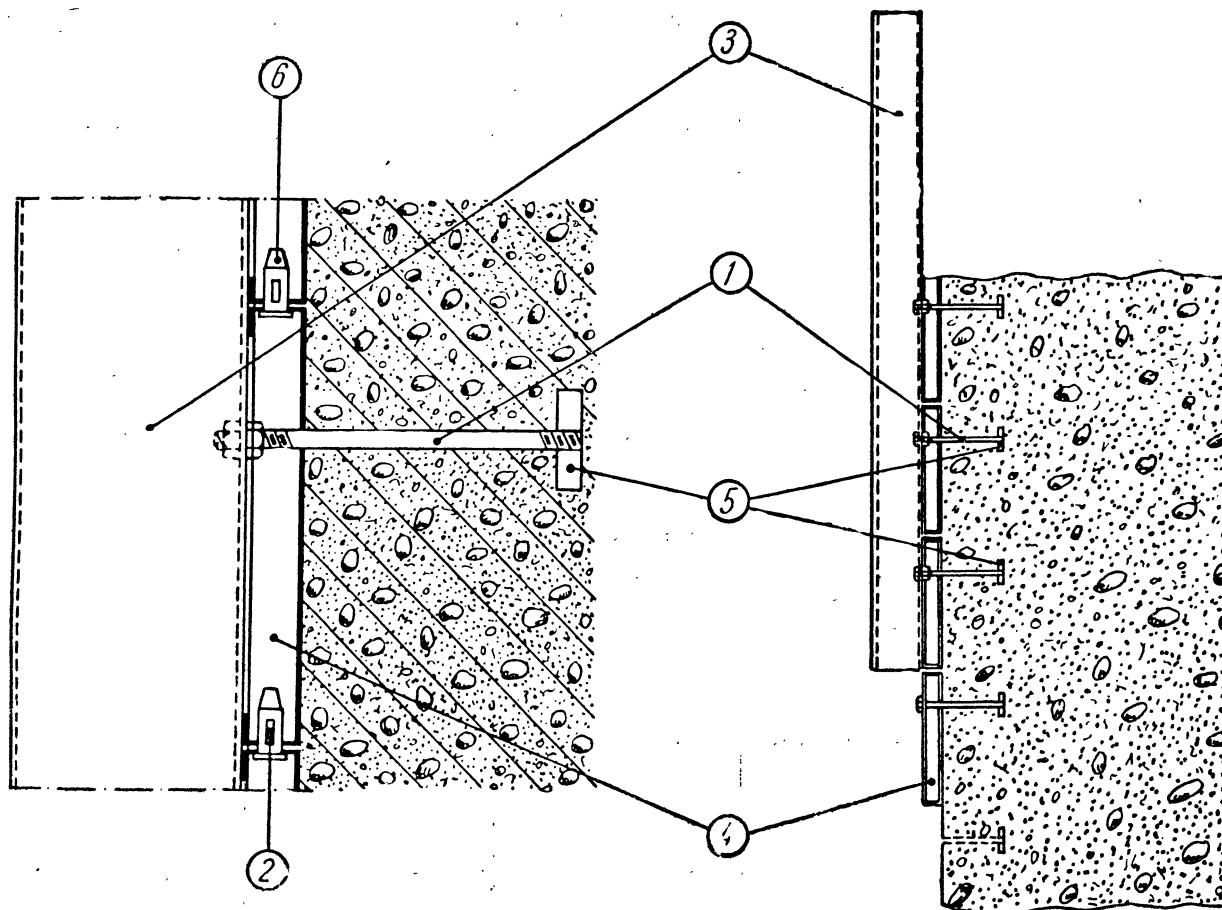


Деревянная опалубка  
 Timber shuttering; timber forms  
 Дървен кофраж  
 Encorado de mader  
 Cassatorma di legno  
 Holzverschalung  
 Szalowanie drewniane; deskowanie  
 Molde de madeira; coiragem de madeira  
 Cotraj de lemn  
 Dřevěné bednění  
 Cofrage en bois

№№ 4.500—4.513

Обозначения на рисунке	Польский Polski	Португальский Português	Румынский Romîna	Чешский Cesky	Французский Français	№№ герми нов
	Szalowanie <i>n</i> drewniane; deskowanie <i>n</i>	Molde <i>m</i> de madeira; coiragem <i>f</i> de madeira	Coiraj <i>n</i> de lemn	Dřevěné bednění <i>n</i>	Cofirage <i>m</i> en bois	4.500
1	ucho <i>n</i> kotwiczne; chomał <i>m</i> kotwiczny	olhal <i>m</i> de amarração	ancoră <i>f</i>	kotva <i>f</i>	boucle <i>f</i> d'ancrage	4.501
2	klamra <i>f</i>	grampo <i>m</i>	scoabă <i>f</i>	skoba <i>f</i>	clameau <i>m</i>	4.502
3	konstrukcja <i>f</i> usztywniająca; dźwigar <i>m</i> usztywniający; belka <i>f</i> usztywniająca	asna <i>f</i>	fermă <i>f</i> de lemn	ramenát <i>m</i>	ferme <i>f</i>	4.503
4	odciąg <i>m</i> ; lina <i>f</i> odciągająca	espla <i>f</i>	tirant <i>n</i> din fier-beton	ocelové táhlo <i>n</i> ; napínací ocelové lano <i>n</i>	hauban <i>m</i> ; tirant <i>m</i> en fil de fer	4.504
5	grubość <i>f</i> warstwy roboczej	altura <i>f</i> de camada	înălțime <i>f</i> de cofrare	výška <i>f</i> zdvihu	hauteur <i>f</i> de levée	4.505
6	plyta <i>f</i>	painel <i>m</i>	panou <i>n</i>	šift <i>m</i>	panneau <i>m</i>	4.506
	odeskowanie <i>n</i> ; deski <i>f pl</i> opierzenia	tábuas <i>f pl</i> de cofragem	scînduri <i>f pl</i> de cofraj	bednicí prkna <i>n pl</i>	planches <i>f pl</i> de coffrage	4.507
7	plytka <i>f</i> kotwiczna; tarcza <i>f</i> kotwiczna	chapa <i>f</i> de amarração	placă <i>f</i> de ancoraj	kotevní deska <i>f</i>	plaque <i>f</i> d'ancrage	4.508
8	szew <i>m</i> roboczy; powierzchnia <i>f</i> robocza	junta <i>f</i> de construção	rost <i>n</i> de construcție	pracovní spára <i>f</i>	surface <i>f</i> de reprise	4.509
9	urządzenie <i>n</i> napinające; śruba <i>f</i> napinająca	esticador <i>m</i>	tendor <i>n</i>	šroubová spojka <i>f</i> ; rektifikační článek <i>m</i>	tendeur <i>m</i>	4.510
10	kotwa <i>f</i> nagwintowana z obu końców; śruba <i>f</i> kotwiczna	haste <i>f</i> roscada nos dois extremos	tiță <i>f</i> filetată la ambele extremități	tyč <i>f</i> se závitem na obou koncích	tige <i>f</i> filetée aux deux extrémités	4.511
	szalowanie <i>n</i> ; deskowanie <i>n</i>	molde <i>m</i> ; coiragem <i>f</i>	coiraj <i>n</i>	bednění <i>n</i>	coffrage <i>m</i>	4.512
	deskowanie <i>n</i> absorbcyjne; deskowanie <i>n</i> próżniowe	coiragem <i>f</i> absorvente; coiragem <i>f</i> por vazio	coiraj <i>n</i> absorbant; coiraj <i>n</i> vacuumatic	odsávací bednění <i>n</i> ; vakuovací bednění <i>n</i>	coffrage <i>m</i> absorbant; coffrage <i>m</i> sous vide	4.513

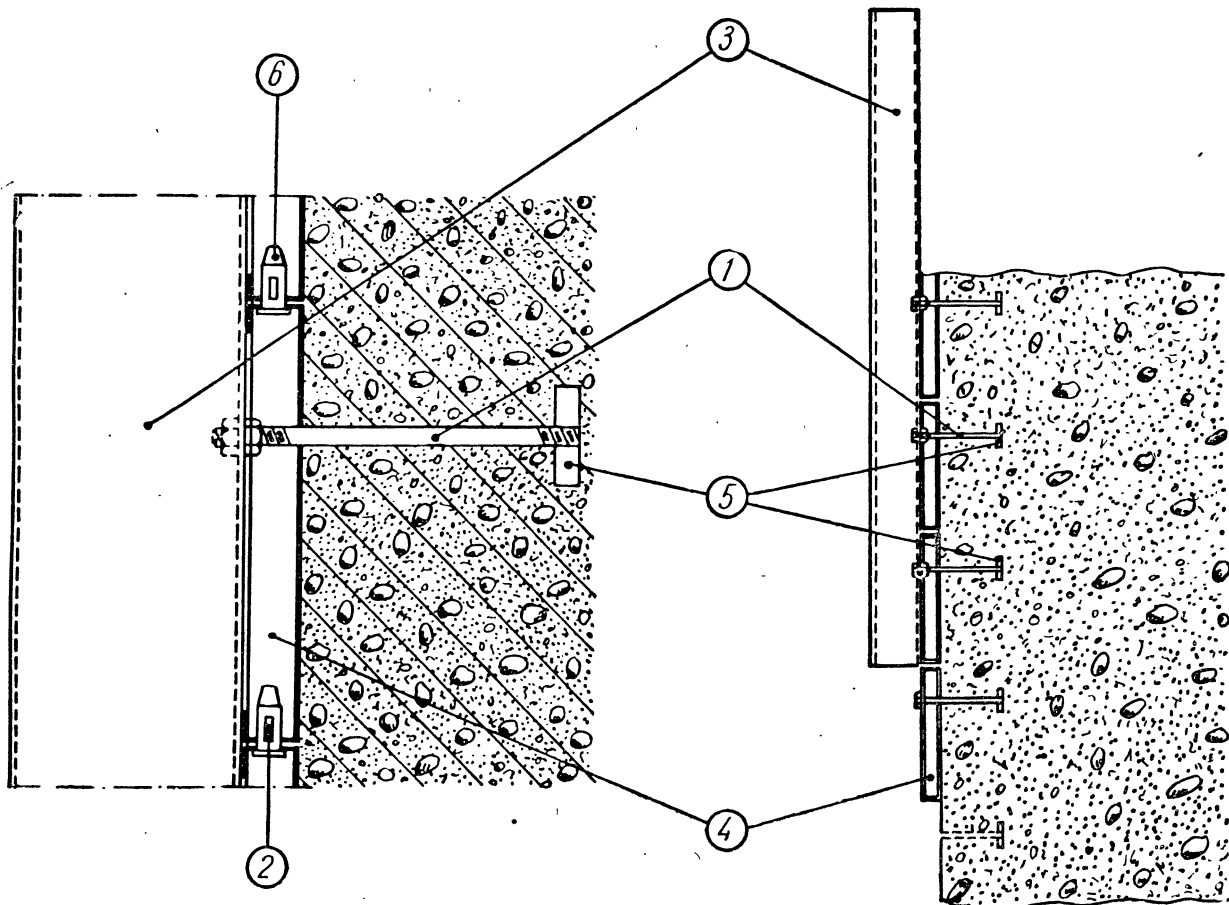
№№ терминов	Русский	Английский English	Болгарский Български	Испанский Español	Итальянский Italiano	Немецкий Deutsch	Обозначения на рисунке
4.530	Инвентарная стальная опалубка <i>f</i>	Collapsible steel shuttering; collapsible steel forms ( <i>am</i> )	Металически сглобяем кофраж <i>m</i>	Encofrado <i>m</i> metálico desmontable	Cassaforma <i>f</i> metallica smontabile	Demontierbare Metallschalung <i>f</i>	
4.531	болт <i>m</i>	threaded rod; threaded bolt ( <i>am</i> )	анкерен болт <i>m</i>	varilla <i>f</i> roscada	asta <i>f</i> filettata	Verankerungsbolzen <i>m</i>	1
4.532	крепёжный клин <i>m</i>	assembly key	свързващ клин <i>m</i>	clavija <i>f</i> de unión	chiavetta <i>f</i> di collegamento	Befestigungskeil <i>m</i>	2
4.533	монтажная стойка <i>f</i>	soldier; form brace ( <i>am</i> )	монтажна стойка <i>f</i>	montante <i>m</i>	montante <i>m</i>	Pfosten <i>m</i>	3
4.534	стальной щит <i>m</i> (инвентарной опалубки)	steel sheet panel; form panel ( <i>am</i> )	ламарнено платно <i>m</i>	panel <i>m</i> de chapa	pannello <i>m</i> di lamiera	Blechtafel <i>f</i>	4
4.535	анкерная шайба <i>f</i>	anchor plate; form anchor ( <i>am</i> )	анкерна шайба <i>f</i>	placa <i>f</i> de anclaje	rondella <i>f</i> di ritengono	Ankerscheibe <i>f</i>	5
4.536	соединительный штифт <i>m</i>	slotted pin; dowel pin	ухо <i>n</i> за свързване	pasador <i>m</i> ; espiga <i>f</i>	orecchietta <i>f</i> di collegamento	Spannriegel <i>m</i>	6



Инвентарная стальная опалубка  
 Collapsible steel shuttering; collapsible steel forms  
 Металически сглобяем кофраж  
 Encofrado metálico desmontable  
 Cassaforma metallica smontabile  
 Demontierbare Metallschalung  
 Szalowanie metalowe rozbiernalne  
 Cofragem metálica desmontável  
 Cofraj metalic demontabil  
 Odmontovatelné železné bednění  
 Coffrage métallique démontable

№№ 4.530—4.536

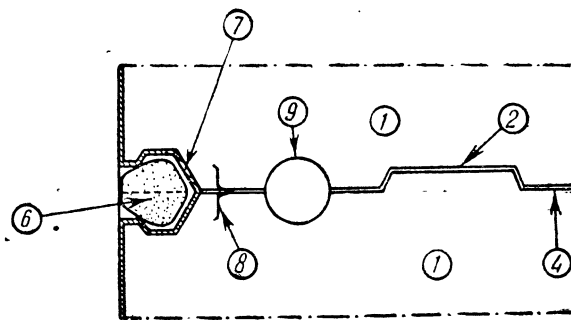
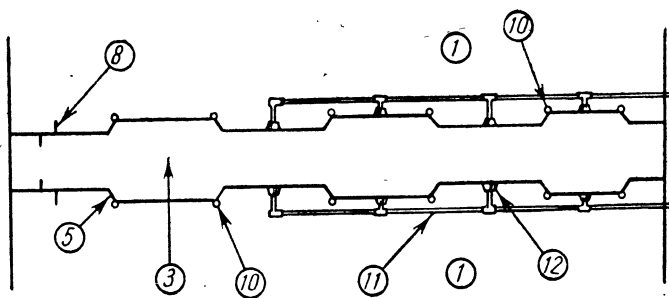
Обозначения на рисунке	Польский Polski	Португальский Português	Румынский Româna	Чешский Česky	Французский Français	№№ терминов
	Szalowanie <i>n</i> metalowe rozbiieralne	Costragem / metálica desmontável	Costră <i>n</i> metalică demontabilă	Odmontovatelné železné bednění <i>n</i>	Costrage <i>m</i> métallique démontable	4.530
1	kotwa <i>f</i> nagwintowana; pręt <i>m</i> nagwintowany	haste <i>f</i> roscada	tijă <i>f</i> filetată	kotevní svorník <i>m</i>	tige <i>f</i> filetée	4.531
2	klin <i>m</i> montażowy; klin <i>m</i> łącznikowy	chaveta <i>f</i> de ligação	pană <i>f</i> de asamblare; clavetă <i>f</i> de asamblare	závlač <i>f</i>	clavette <i>f</i> d'assemblage	4.532
3	stojak <i>m</i> ; słupek <i>m</i>	montante <i>m</i>	montant <i>m</i>	stojka <i>f</i>	montant <i>m</i>	4.533
4	plyta <i>f</i> stalowa; cpierzenie <i>n</i> stalowe	painel <i>m</i> metálico	panou <i>n</i> de toală	plechový štít <i>m</i>	panneau <i>m</i> de tôle	4.534
5	nakrętka <i>f</i> kotwiczna	anel <i>m</i> de ancoragem	placă <i>f</i> de ancoraj	kotevní deska <i>f</i>	rondelle <i>f</i> de retenue	4.535
	łącznik <i>m</i> naginający	cavilha <i>f</i>	piesă <i>f</i> de asamblare; bolt <i>n</i> de asamblare	trn <i>m</i>	téton <i>m</i>	4.536



Инвентарная стальная опалубка  
 Collapsible steel shuttering, collapsible steel forms  
 Metalicheski slobnoem kofraž  
 En-olrado metálico desmontable  
 Cassatorna metálica smontabile  
 Demontierbare Metallschalung  
 Szalowanie metalowe rozbiieralne  
 Costragem metálica desmontável  
 Costră metalică demontabilă  
 Odmontovatelné železné bednění  
 Costrage métallique démontable

№№ 4.530—4.536

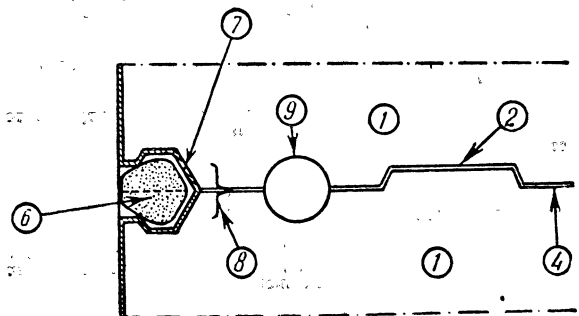
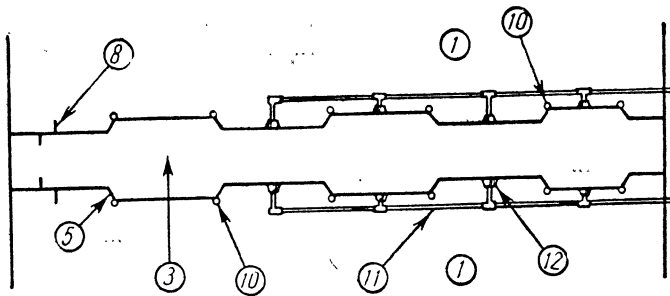
№№ тегми- нов	Русский	Английский English	Болгарский Български	Испанский Español	Итальянский Italiano	Немецкий Deutsch	Обо- значе- ния на ри- сунке
4.560	Температурные швы <i>m pl</i>	Contraction joints	Дилатационни фуги <i>i pl</i>	Juntas <i>pl</i> de con- tracción	Giunti <i>m pl</i> di con- trazione	Dilatationsfugen <i>i pl</i> ; Dehnfugen <i>f pl</i>	
4.561	блок <i>m</i>	block	блок <i>m</i>	bloque <i>m</i>	blocco <i>m</i>	Baublock <i>m</i> ; Bauteil <i>m</i>	1
4.562	одиночный шов <i>m</i> ; простой шов <i>m</i>	single joint	единична фуга <i>f</i>	junta <i>f</i> simple	giunto <i>m</i> semplice	einfache Fuge <i>f</i>	2
4.563	широкий шов <i>m</i> , бе- тонированный по- сле усадки ос- новного бетона	double joint	двойна фуга <i>f</i>	junta <i>f</i> doble	giunto <i>m</i> doppio	doppelte Fuge <i>f</i>	3
4.564	поверхность <i>f</i> шва	joint face	повърхност <i>f</i> на фу- гата	cara <i>f</i> de la junta	piano <i>m</i> del giunto; faccia <i>f</i> del giunto	Fugenwand <i>f</i>	4
4.565	штраба <i>f</i>	offset; keyway	зъб <i>m</i>	retallo <i>m</i> ; rediente <i>m</i>	risalto <i>m</i>	Verzahnung <i>f</i>	5
4.566	пробка <i>f</i> уплотне- ния; шпонка <i>f</i> уплотне- ния	waterstop; filler block	уплътняваща при- зма <i>f</i>	barra <i>f</i> de imper- meabilización	prisma <i>m</i> di tenuta	Dichtungsstab <i>m</i>	6
4.567	пластичные битум- ные материалы <i>m pl</i>	plastic asphaltic ma- terial; asphaltic sheet ( <i>am</i> )	пластичен асфалтов продукт <i>m</i>	producto <i>m</i> asfál- tico plástico	prodotto <i>m</i> asfal- tico plastico	plastisches Asphalt- produkt <i>n</i>	7
4.568	лист <i>m</i> уплотнения	waterstop; sealing strip	уплътнителна ла- марина <i>f</i>	chapa <i>f</i> de imper- meabilización	lamierino <i>m</i> di te- nuta	Dichtungsblech <i>n</i>	8
4.569	вертикальная дре- на <i>f</i>	vertical drain	вертикална отводни- телна шахта <i>f</i>	dren <i>m</i> vertical	drenaggio <i>m</i> verti- cale	senkrechter Entwäs- serungsschacht <i>m</i>	9
4.570	скважина <i>f</i> для инъ- екции; отверстие <i>n</i> для инъекции	grout hole	инжекционна дупка <i>f</i>	taladro <i>m</i> de inyec- ción	foro <i>m</i> di iniezione	Injektionsloch <i>n</i>	10
4.571	трубопровод <i>m</i> для инъекции	grout pipe system	инжекционна тръба <i>f</i>	tubo <i>m</i> de inyección	tubo <i>m</i> di iniezione	Injektionsleitung <i>f</i>	11
4.572	инжекционный кла- пан <i>m</i>	grout valve	инжекционна кла- па <i>f</i>	válvula <i>f</i> de inyec- ción	valvola <i>f</i> di iniezio- ne	Injektionsklappe <i>f</i>	12



Температурные швы  
Contraction joints  
Дилатационни фуги  
Juntas de contracción  
Giunti di contrazione  
Dilatationsfugen; Dehnfugen  
Szczeliny dylatacyjne; szczeliny skurczowe  
Juntas de contracção  
Rosturi de contracție; rosturi de dilatație  
Dilatační spáry  
Joints of contraction

№№ 4.560—4.572

Обозначения на рисунке	Польский Polski	Португальский Português	Румынский Română	Чешский Český	Французский Français	№№ терминов
	Szczeliny <i>f pl</i> dylatacyjne; szczeliny <i>f pl</i> skurczowe	Juntas <i>f pl</i> de contracção	Rosturi <i>n pl</i> de contracţie; rosturi <i>n pl</i> de dilataţie	Dilatační spáry <i>f p</i>	Joints <i>m pl</i> de contraction	4.560
1	blok <i>m</i> roboczy	bloco <i>m</i>	bloc <i>n</i> ; bloc <i>n</i> de construcţie; plot <i>n</i>	blok <i>m</i>	bloc <i>m</i> ; plot <i>m</i>	4.561
2	szczelina <i>f</i> pojedyncza	junta <i>f</i> simples	rost <i>n</i> simplu	jednoduchá spára <i>f</i>	joint <i>m</i> simple	4.562
3	szczelina <i>f</i> podwójna	junta <i>f</i> dupla	rost <i>n</i> dublu	dvojitá spára <i>f</i> ; široká spára <i>f</i> s betonovou výplní	joint <i>m</i> double	4.563
4	lice <i>n pl</i> szczeliny; powierzchnia <i>f</i> bloku od strony szczeliny	face <i>f</i> da junta	faţa <i>f</i> rostului	lic <i>m</i> spáry	face <i>f</i> du joint	4.564
5	załamanie <i>n</i> ; zażębienie <i>n</i> ; wycięcie <i>n</i>	endentado <i>m</i>	redan <i>n</i>	zazubení <i>n</i>	redan <i>m</i>	4.565
6	słup <i>m</i> uszczelniający; zamknięcie <i>n</i> szczeliny uszczelniającej	cordão <i>m</i> de estanqueidade	pană <i>f</i> de etanşare	těsnicí trámec <i>m</i>	baguette <i>f</i> d'étanchéité	4.566
7	produkt <i>m</i> asfaltowy plastyczny; tworzywo <i>m</i> asfaltowe plastyczne	produto <i>m</i> asfáltico plástico	material <i>n</i> plastic bituminos; material <i>n</i> plastic asfaltic	asfaltová těsnicí deska <i>f</i>	produit <i>m</i> asphaltique plastique	4.567
8	pas <i>m</i> uszczelniający	lâmina <i>f</i> de estanqueidade	tolă <i>f</i> de etanşare	těsnicí plech <i>m</i>	lame <i>f</i> d'étanchéité	4.568
9	dren <i>m</i> pionowy	dreno <i>m</i> vertical	puţ <i>n</i> de drenaj; dren <i>n</i> de drenaj	svislý drén <i>m</i>	drain <i>m</i> vertical	4.569
10	otwór <i>m</i> zastrzykowy	furo <i>m</i> de injecção	gaură <i>f</i> pentru injectie	injekční trubka <i>f</i>	trou <i>m</i> d'injection	4.570
11	rurociąg <i>m</i> do zastrzyków; przewód <i>m</i> do zastrzyków	conduta <i>f</i> de injecção	conductă <i>f</i> de injectie	injekční potrubí <i>n</i>	rampe <i>f</i> d'injection	4.571
12	zawór <i>m</i> na rurociągu do zastrzyków	válvula <i>f</i> de injecção	clapetă <i>f</i> pentru injectie	injekční klapka <i>f</i>	clapet <i>m</i> d'injection	4.572



Температурные швы  
 Contraction joints  
 Дилатационни фуги  
 Juntas de contracção  
 Giunti di contrazione  
 Dilatationslugen; Dehnfugen  
 Szczeliny dylatacyjne; szczeliny skurczowe  
 Juntas de contracção  
 Rosturi de contracţie; rosturi de dilataţie  
 Dilatační spáry  
 Joints de contraction

№№ 4.560—4.572



№№ терминов	Русский	Английский English	Болгарский Български	Испанский Español	Итальянский Italiano	Немецкий Deutsch
4.600	Топография <i>f</i>	Surveying	Топография <i>f</i>	Topografía <i>f</i>	Topografia <i>f</i>	Topographie <i>f</i>
4.601	дальномерная рейка <i>f</i>	ranging rod; range rod; flag pole ( <i>am</i> )	жалон <i>m</i>	baliza <i>f</i> ; jalón <i>m</i>	pallina <i>f</i>	Jalon <i>m</i>
4.602	мерная цепь <i>f</i>	measuring chain; chain; tape	метрична лента <i>f</i>	cadena <i>m</i> de agrimensor	catena <i>f</i> metrica; catena <i>f</i> agrimensoria	Messband <i>n</i>
4.603	клинометр <i>m</i>	clinometer	клинометър <i>m</i>	clinómetro <i>m</i>	clinometro <i>m</i>	Klinometer <i>n</i> ; Neigungsmesser <i>m</i>
4.604	топографическая партия <i>f</i>	survey party	топографска бригада <i>f</i>	brigada <i>f</i> topográfica	squadra <i>f</i> di topografi	Topographentrupp <i>m</i>
4.605	погрешность <i>f</i> ; ошибка <i>f</i>	error	грешка <i>f</i>	error <i>m</i>	errore <i>m</i>	Fehler <i>m</i> ; Irrtum <i>m</i>
4.606	вероятная погрешность <i>f</i>	probable error	възможна грешка <i>f</i>	error <i>m</i> probable	errore <i>m</i> probabile	wahrscheinlicher Fehler <i>m</i>
4.607	отсчёт <i>m</i>	reading	отчитане <i>n</i>	lectura <i>f</i> a distancia	lettura <i>f</i>	Ablesung <i>f</i>
4.608	зрительная труба <i>f</i>	telescope	зрителна тръба <i>f</i>	anteojos <i>m</i>	cannocchiale <i>m</i>	Teleskop <i>n</i> ; Fernrohr <i>n</i>
4.609	нивелирная рейка <i>f</i>	staff; rod ( <i>am</i> )	лата <i>f</i>	mira <i>f</i>	mira <i>f</i>	Messlatte <i>f</i>
4.610	нивелирование <i>n</i> ; нивелировка <i>f</i>	levelling; leveling ( <i>am</i> )	нивелация <i>f</i>	nivelación <i>f</i>	livellazione <i>f</i>	Nivellement <i>n</i>
4.611	топограф <i>m</i>	instrument man	топограф <i>m</i>	topógrafo <i>m</i>	operatore <i>m</i> topografico	topographischer Beobachter <i>m</i>
4.612	топографическая съёмка <i>f</i>	topographic surveying	топографска снимка <i>f</i>	operación <i>f</i> topográfica	operazione <i>f</i> topografica	topographische Aufnahme <i>f</i>
4.613	отвес <i>m</i>	plumb-bob	отвес <i>m</i>	plomada <i>f</i> ; pendulo <i>m</i>	filo <i>m</i> a piombo; pendolo <i>m</i>	Senkel <i>m</i> ; Lot <i>n</i>
4.614	пикет <i>m</i> ; колышек <i>m</i> ; веха <i>f</i>	peg; stake; hub ( <i>am</i> )	колче <i>n</i>	piquete <i>m</i> ; estaca <i>f</i> ; jalón <i>m</i>	picchetto <i>m</i>	Pfahl <i>m</i> ; Pflock <i>m</i>
4.615	пикетаж <i>m</i> ; разбивка <i>f</i>	setting out; staking	пикетаж <i>m</i>	replanteo <i>m</i> ; estaquillado <i>m</i>	picchettazione <i>f</i>	Absteckung <i>f</i>
4.616	реечник <i>m</i>	staffman; rodman ( <i>am</i> )	<del>трингоса</del> <i>m</i>	porta-mira <i>m</i>	portamira <i>m</i>	Messgehülfe <i>m</i>
4.617	точность <i>f</i>	precision; accuracy	точност <i>f</i>	precisión <i>f</i>	precisione <i>f</i>	Genauigkeit <i>f</i>
4.618	репер <i>m</i> нивелировки	bench mark	нивелачен репер <i>m</i>	referencia <i>f</i> de nivel	caposaldo <i>m</i> di livellazione	Nivellement-Fixpunkt <i>m</i>
4.619	триангуляционный знак <i>m</i>	triangulation station	триангулячен репер <i>m</i>	referencia <i>f</i> de triangulación	caposaldo <i>m</i> di triangolazione	Triangulationsfixpunkt <i>m</i>
4.620	мерная лента <i>f</i> ; рулетка <i>f</i>	measuring tape; tape	рулетка <i>f</i>	cinta <i>f</i> métrica	rollina <i>f</i> metrica	Messrolle <i>f</i>
4.621	контрольный репер <i>m</i> ; столбик <i>m</i> грунта, оставляемый для подсчёта объёма земляных работ; контрольная точка <i>f</i>	reference point; witness point; telltale	контролна точка <i>f</i>	testigo <i>m</i>	testimonio <i>m</i>	Kontrollsiegel <i>n</i> ; Kontrollpunkt <i>m</i>
4.622	теодолит <i>m</i> ; тахеометр <i>m</i>	theodolite; transit; tacheometer	теодолит <i>m</i> ; тахиметър <i>m</i>	teodolito <i>m</i> ; taquímetro <i>m</i>	teodolite <i>m</i> ; tacheometro <i>m</i>	Theodolit <i>m</i> ; Tachometer <i>n</i>
4.623	термометр <i>m</i>	thermometer	термометър <i>m</i>	termómetro <i>m</i>	termometro <i>m</i>	Thermometer <i>n</i>
4.624	перенесение <i>n</i> отсчетов; накладка <i>f</i>	transmission of readings	нанасяне <i>n</i> на отчетите	transmisión <i>f</i> de lecturas	trasmissione <i>f</i> delle letture	Übertragung <i>f</i> der Ablesungen
4.625	топографическая съёмка <i>f</i> ; топографические работы <i>f pl</i>	topographic surveys	топографски работи <i>f pl</i>	trabajos <i>m pl</i> topográficos	lavori <i>m pl</i> topografici	topographische Aufnahmen <i>f pl</i>
4.626	триангуляция <i>f</i>	triangulation	триангуляция <i>f</i>	triangulación <i>f</i>	triangolazione <i>f</i>	Triangulation <i>f</i>
4.627	визирование <i>n</i> ; отсчёт <i>m</i>	sight; reading	визиране <i>n</i>	retículo <i>m</i> ; lectura <i>f</i>	allineamento <i>m</i> e centratura <i>f</i> dello strumento; lettura <i>f</i>	Einstellung <i>f</i> ; Ablesung <i>f</i>

Польский Polski	Португальский Português	Румынский Română	Чешский Česky	Французский Français	№№ терми- нов
Topografia <i>f</i> ; pomiarу <i>m pl</i> geodezyjne	Topografia <i>f</i>	Topografia <i>f</i>	Topografie <i>f</i>	Topographie <i>f</i>	4.600
tyczka <i>f</i> ; wiecha <i>f</i>	bandeirola <i>f</i>	baliză <i>f</i> ; jalon <i>n</i>	výtyčka <i>f</i> ; trasírka <i>f</i>	balise <i>f</i> ; jalon <i>m</i>	4.601
taśma <i>f</i> miernicza	cadeia <i>f</i> de agrimensor	lanț <i>n</i> de măsură; lanț <i>n</i> de arpentor	pásmo <i>n</i>	chaîne <i>f</i> d'arpenteur	4.602
klinometr <i>m</i> ; klinomierz <i>m</i>	clinómetro <i>m</i>	clinometru <i>n</i>	svahoměr <i>m</i> ; křinometr <i>m</i>	clinomètre <i>m</i> ; clisimètre <i>m</i>	4.603
partia <i>f</i> pomiarowa; zespół <i>m</i> pomiarowy	brigada <i>f</i> topográfica	echipă <i>f</i> topografică	měřická skupina <i>f</i>	équipe <i>f</i> de topographes; brigade <i>f</i> de topographes	4.604
błąd <i>m</i>	erro <i>m</i>	eroare <i>f</i>	chyba <i>f</i>	erreur <i>f</i>	4.605
błąd <i>m</i> prawdopodobny	erro <i>m</i> provável	eroare <i>f</i> probabilă	pravděpodobná chyba <i>f</i>	erreur <i>f</i> probable	4.606
odczyt <i>m</i>	leitura <i>f</i>	citire <i>f</i>	čtení <i>n</i>	lecture <i>f</i>	4.607
luneta <i>f</i>	luneta <i>f</i>	lunetă <i>f</i>	dalekohled <i>m</i>	lunette <i>f</i>	4.608
łata <i>f</i> miernicza; łata <i>f</i>	mira <i>f</i>	miră <i>f</i>	měřická lat' <i>f</i>	mire <i>f</i>	4.609
niwelacja <i>f</i>	nivelamento <i>m</i>	nivelment <i>n</i>	nivelace <i>f</i> ; nivelování <i>n</i>	nivellement <i>m</i>	4.610
topograf <i>m</i> ; geodeta <i>m</i> ; pomiarowiec <i>m</i>	topógrafo <i>m</i>	topograf <i>m</i> ; topometru <i>m</i>	měřič <i>m</i>	opérateur <i>m</i> topogra- phique	4.611
pomiary <i>m pl</i> topogra- ficzne	operação <i>f</i> topográfica	măsurătoare <i>f</i> topogra- fică	měření <i>n</i> ; vyměřování <i>n</i>	opération <i>f</i> topogra- phique	4.612
plon <i>m</i>	fio <i>m</i> de prumo; pêndulo <i>m</i>	fir <i>n</i> cu plumb; pendul <i>n</i>	olovnice <i>f</i>	fil <i>m</i> à plomb; pendule <i>m</i>	4.613
palik <i>m</i> pikietowy	estaca <i>f</i>	țaruș <i>n</i> ; pichet <i>n</i>	kolík <i>m</i>	piquet <i>m</i>	4.614
pikietaż <i>m</i> ; palikowanie <i>n</i> ; wytyczanie <i>n</i>	piquetagem <i>f</i>	pichetare <i>f</i>	vytýčení <i>n</i> ; vykolikování <i>n</i>	piquetage <i>m</i>	4.615
pomiarowy <i>m</i>	porta-mira <i>m</i>	miraș <i>m</i>	ligurant <i>m</i>	porte-mire <i>m</i>	4.616
dokładność <i>f</i> ; ścistość <i>f</i>	precisão <i>f</i>	precizie <i>f</i>	přesnost <i>f</i>	précision <i>f</i>	4.617
reper <i>m</i> ; znak <i>m</i> wysokościowy; punkt <i>m</i> stały	marca <i>f</i> de nivelamento	reper <i>n</i> de nivelment	pevný výškový bod <i>m</i> ; výšková značka <i>f</i>	repère <i>m</i> de nivellement	4.618
reper <i>m</i> triangulacyj- ny; znak <i>m</i> triangulacyjny	marco <i>m</i> de triangula- ção	reper <i>n</i> de triangulație	triangulační bod <i>m</i>	repère <i>m</i> de triangula- tion	4.619
ruletko <i>m</i> miernicza	fita <i>f</i> métrica	ruletă <i>f</i> ; panglică <i>f</i> de oțel	pásmo <i>n</i>	roulette <i>f</i> d'arpenteur	4.620
świadek <i>m</i>	testemunho <i>m</i>	martor <i>m</i>	kontrolní bod <i>m</i>	témoін <i>m</i>	4.621
teodolit <i>m</i> ; tachymetr <i>m</i>	teodolito <i>m</i> ; taqueómetro <i>m</i>	teodolit <i>n</i> ; tachimetru <i>n</i> ; tahimetru <i>n</i>	teodolit <i>m</i> ; tachymetr <i>m</i>	théodolite <i>m</i> ; tachéomètre <i>m</i>	4.622
termometr <i>m</i>	termómetro <i>m</i>	termometru <i>n</i>	teploměr <i>m</i>	thermomètre <i>m</i>	4.623
nanoszenie <i>n</i> odczytów	transmissão <i>f</i> das lei- turas	transmiterea <i>f</i> citiri- lor; transmiterea <i>f</i> cotelor	přenos <i>m</i> čtení	transmission <i>f</i> des lec- tures	4.624
prace <i>f pl</i> topograficz- ne	trabalhos <i>m pl</i> topográ- ficos	ridicări <i>f pl</i> topografice	měřické práce <i>f pl</i>	travaux <i>m pl</i> topogra- phiques	4.625
triangulacja <i>f</i>	triangulação <i>f</i>	triangulație <i>f</i>	triangulace <i>f</i>	triangulation <i>f</i>	4.626
odczyt <i>m</i>	visada <i>f</i> ; leitura <i>f</i>	viză <i>f</i> ; citire <i>f</i>	záměra <i>f</i> ; čtení <i>n</i>	visée <i>f</i> ; lecture <i>f</i>	4.627

Польский Polski	Португальский Português	Румынский Română	Чешский Česky	Французский Français	№№ терми- нов
Personel <i>m</i>	Pessoal <i>m</i>	Personalul <i>n</i>	Zaměstnanci <i>m pl</i>	Personnel <i>m</i>	4.630
brygadzysta <i>m</i>	capataz <i>m</i>	șef <i>m</i> de echipă; maistru <i>m</i>	vedoucí <i>m</i> čety	chef <i>m</i> d'équipe	4.631
kierowca <i>m</i> ; operator <i>m</i>	conductor <i>m</i> ; manobrador <i>m</i> ; operador <i>m</i>	conductor <i>m</i> ; șef <i>m</i> de punct; mecanic <i>m</i> ; șofer <i>m</i>	fidič <i>m</i>	conducteur <i>m</i>	4.632
kierownik <i>m</i> robót	encarregado <i>m</i> geral	șef <i>m</i> de șantier	stavbyvedoucí <i>m</i>	conducteur <i>m</i> de tra- vaux	4.633
majster <i>m</i>	encarregado <i>m</i>	maistru <i>m</i> principal; maistru-șef <i>m</i>	předák <i>m</i>	contremaitre <i>m</i>	4.634
zmiana <i>f</i> robocza	brigada <i>f</i>	echipă <i>f</i> de lucru	pracovní četa <i>f</i> ; pracovní směna <i>f</i>	équipe <i>f</i> de travail	4.635
zbrojarz <i>m</i>	armador <i>m</i> de ferro	fierar <i>m</i>	armovač <i>m</i> ; ohybač <i>m</i>	ferrailleur <i>m</i>	4.636
praca <i>f</i>	mão <i>f</i> de obra	mână <i>f</i> de lucru	práce <i>f</i>	main <i>f</i> d'œuvre	4.637
praca <i>f</i> kwalifikowana	mão <i>f</i> de obra catego- rizada	mână <i>f</i> de lucru califi- cată	kvalifikovaná práce <i>f</i>	main <i>f</i> d'œuvre quali- fiée	4.638
praca <i>f</i> specjalistyczna	mão <i>f</i> de obra especia- lizada	mână <i>f</i> de lucru speci- alizată	specialisovaná práce <i>f</i>	main <i>f</i> d'œuvre spécia- lisée	4.639
magazynier <i>m</i>	fiel <i>m</i> de armazém	magazioner <i>m</i>	skladník <i>m</i>	magasinier <i>m</i>	4.640
robotnik <i>m</i> niewykwa- lifikowany	trabalhador <i>m</i>	salahor <i>m</i>	pomocný dělník <i>m</i>	manœuvre <i>m</i>	4.641
kontroler <i>m</i> obecności	apontador <i>m</i>	pontator <i>m</i>	zapisovač <i>m</i>	marqueur <i>m</i> ; pointeur <i>m</i>	4.642
nadzorca <i>m</i> ; inspektor <i>m</i>	fiscal <i>m</i>	diriginte <i>m</i> de șantier	dozorce <i>m</i>	surveillant <i>m</i> de tra- vaux	4.643

№№ терминов	Русский	Английский English	Болгарский Български	Испанский Español	Итальянский Italiano	Немецкий Deutsch
4.630	Персонал <i>m</i> ; личный состав <i>m</i>	Staff and labour; personnel	Персонал <i>m</i>	Personal <i>m</i>	Personale <i>f</i>	Personal <i>n</i>
4.631	бригадир <i>m</i>	ganger; sub-foreman ( <i>am</i> ); chief of party ( <i>am</i> )	ръководител <i>m</i> в бригада	capataz <i>m</i>	caposquadra <i>m</i>	Schichtführer <i>m</i>
4.632	сменный мастер <i>m</i> ; десятник <i>m</i>	operator; driver	оператор <i>m</i>	maquinista <i>m</i> , conductor <i>m</i>	conduttore <i>m</i> ; monovratore <i>m</i>	Beobachter <i>m</i> ; Wagenführer <i>m</i>
4.633	участковый инженер <i>m</i> ; производитель работ; прораб <i>m</i>	section engineer	участковъ рководител <i>m</i>	encargado <i>m</i> general	capocantiere <i>m</i>	Bauführer <i>m</i>
4.634	старший рабочий <i>m</i>	foreman	помощник <i>m</i>	encargado <i>m</i> de obra	capomastro <i>m</i>	Vorarbeiter <i>m</i>
4.635	бригада <i>f</i> ; смена <i>f</i>	gang; working shift; crew; work shift ( <i>am</i> )	бригада <i>f</i>	equipo <i>m</i>	squadra <i>f</i> di lavoro	Arbeitschicht <i>f</i>
4.636	арматурщик <i>m</i>	steel bender; steel fixer (for reinforced concrete)	арматурист <i>m</i>	terralista <i>m</i>	terraiolo <i>m</i>	Eisenleger <i>m</i>
4.637	рабочая сила <i>f</i> ; рабсила <i>f</i>	labour; labor ( <i>am</i> )	работа <i>f</i> <i>свпа</i>	mano <i>f</i> de obra	mano <i>f</i> d'opera	Arbeit <i>f</i>
4.638	квалифицированная рабсила <i>f</i>	skilled labour; skilled labor ( <i>am</i> )	квалифицирана работна ръка <i>f</i>	mano <i>f</i> de obra calificada	mano <i>f</i> d'opera qualificata	qualifizierte Arbeit <i>f</i>
4.639	специализированная рабсила <i>f</i>	semi-skilled labour; semi-skilled labor ( <i>am</i> )	специализирана работна ръка <i>f</i>	mano <i>f</i> de obra especializada	mano <i>f</i> d'opera specializzata	Spezialarbeit <i>f</i>
4.640	кладовщик <i>m</i>	store keeper	магазинер <i>m</i>	almacenero <i>m</i>	magazziniere <i>m</i>	Magaziner <i>m</i>
4.641	разнорабочий <i>m</i> ; подручный <i>m</i>	labourer (unskilled); common laborer ( <i>am</i> )	общ работник <i>m</i>	peón <i>m</i>	manovale <i>m</i>	Handlanger <i>m</i>
4.642	нормировщик <i>m</i>	timekeeper	нормировчик <i>m</i>	listero <i>m</i>	marcatempo <i>m</i>	Marqueur <i>m</i> ; Markierer <i>m</i>
4.643	технический контролёр <i>m</i>	inspector	надзиратель <i>m</i>	vigilante <i>m</i>	sorvegliante <i>m</i> di lavori	Bauaufseher <i>m</i>

№№ терминов	Русский	Английский English	Болгарский Български	Испанский Español	Итальянский Italiano	Немецкий Deutsch
4.650	Контракты <i>m pl</i> ; договоры <i>m pl</i>	Contracts	Договори <i>m pl</i>	Contratos <i>m pl</i>	Contratti <i>m pl</i>	Vertrag <i>m</i>
4.651	завышенно оценённый	conservative	завишена сметка <i>f</i>	conservador; ampliamente estimado	stima <i>f</i> di larga approssimazione	reichlich; reichlich geschätzt
4.652	объявление <i>n</i> торгов	invitation to tender; invitation to bid	объявена оферта <i>f</i>	petición <i>f</i> de ofertas; concurso <i>m</i>	richiesta <i>f</i> d'offerta	Ausschreibung <i>f</i>
4.653	приёмка <i>f</i> ; обмер <i>m</i>	measurement	измерване <i>n</i>	medición <i>f</i> definitiva	mediazione <i>f</i>	Aufnahme <i>f</i>
4.654	прейскурант <i>m</i> ; расценки <i>f pl</i>	priced bill of quantities; schedule of prices; bid unit prices ( <i>am</i> )	стойностна сметка <i>f</i>	cuadro <i>m</i> de precios	elenco <i>m</i> dei prezzi	Preisliste <i>f</i>
4.655	условия <i>n pl</i> контракта	conditions of contract	договорни условия <i>n pl</i>	pliego <i>m</i> de condiciones	capitolato <i>m</i> generale d'appalto	Pflichtenheft <i>n</i>
4.656	спецификация <i>f</i>	specification	спецификация <i>f</i>	pliego <i>m</i> de condiciones particulares; especificaciones <i>f pl</i>	capitolato <i>m</i> speciale	Spezifikation <i>f</i> ; Beschrieb <i>m</i>
4.657	спорный	agreed	съвместно	contradictorio	contraddittorio	kontradiktorisch; gegenseitig
4.658	промежуточные расчёты <i>m pl</i>	interim certificate measurement; monthly certificate measurement; monthly statement ( <i>am</i> )	временна сметка <i>f</i>	certificación <i>f</i> provisional; liquidación <i>f</i> provisional	contabilità <i>f</i> provvisoria; situazione <i>f</i> provvisoria	provisorische Abrechnung <i>f</i>
4.659	окончательные расчёты <i>m pl</i>	final certificate measurement; final statement	окончателна сметка <i>f</i>	liquidación <i>f</i> definitiva	contabilità <i>f</i> finale (definitiva)	Schlussabrechnung <i>f</i>
4.660	срок <i>m</i>	time for completion	срок <i>m</i>	plazo <i>m</i>	durata <i>f</i> dei lavori	Frist, Termin
4.661	гарантийный срок <i>m</i>	maintenance period; guarantee period	гаранционен срок <i>m</i>	plazo <i>m</i> de garantía	periodo <i>m</i> di garanzia	Garantiefrist <i>f</i>
4.662	перерасход <i>m</i>	cost plus	допълнителни разходи <i>m pl</i>	trabajo <i>m</i> por Administración	spese <i>f pl</i> controllate	Mehrkosten <i>pl</i>
4.663	предварительная смета <i>f</i>	bill of quantities; estimate	количествена сметка <i>f</i>	estado <i>m</i> de mediciones; presupuesto <i>m</i>	computo <i>m</i> metrico estimativo; preventivo <i>m</i>	geschätzter Vorschlag <i>m</i>
4.664	управление <i>n</i> строительством	works management; construction supervision ( <i>am</i> )	ръководство <i>n</i> на строителството	jefatura <i>f</i> de la obra; dirección <i>f</i> de la obra	direzione <i>f</i> dei lavori	Bauleitung <i>f</i>
4.665	разные и непредвиденные расходы <i>m pl</i>	miscellaneous contingencies	разни и непредвидени	Imprevistos <i>m pl</i>	diversi <i>m pl</i> e imprevisti <i>m pl</i>	Verschiedenes und Unvorhergesehenes
4.666	подрядчик <i>m</i> ; предприниматель <i>m</i>	contractor	предприемач <i>m</i>	contratista <i>m</i>	appaltatore <i>m</i>	Unternehmer <i>m</i>
4.667	общая сумма <i>f</i> подряда; паушальная сумма <i>f</i>	lump sum	работа <i>f</i> на парче	tanto alzado <i>m</i>	forfait <i>m</i> ; a corpo <i>m</i>	Pauschale <i>f</i> ; Pauschalpreis <i>m</i>
4.668	общие затраты <i>f pl</i>	overheads	обща разходи <i>m pl</i>	gastos <i>m pl</i> generales	spese <i>f pl</i> generali	allgemeine Unkosten <i>pl</i>
4.669	основные работы <i>f pl</i>	main works; main job ( <i>am</i> )	основни работи <i>f pl</i>	trabajos <i>m pl</i> principales	rustico <i>m</i>	Rohbau <i>m</i>
4.670	владелец <i>m</i>	owner; employer	отговорник <i>m</i>	La Administración <i>f</i>	stazione <i>f</i> appaltante; ente <i>m</i> appaltante	Bauherr <i>m</i>
4.671	стоимость <i>f</i> по контракту; договорная цена <i>f</i> ; сумма <i>f</i> контракта	contract price; tender sum	договорна стойност <i>f</i>	presupuesto <i>m</i> general	importo <i>m</i> della perizia estimativa contrattuale	Vertragspreis <i>m</i>
4.672	нормы <i>f pl</i> ; стандарты <i>m pl</i>	standards	норми <i>f pl</i>	normas <i>f pl</i>	norme <i>f pl</i>	Normen <i>f pl</i>
4.673	надбавка <i>f</i>	extra over price (E.O.)	надценки <i>f pl</i>	plus-valla <i>f</i>	sopraprezzo <i>m</i>	Mehrpreis <i>m</i>

Польский Polski	Португальский Português	Румынский Română	Чешский Česky	Французский Français	№№ терми- нов
Umowa <i>f</i>	Contratos <i>m pl</i>	Contracte <i>n pl</i>	Smlouvy <i>f pl</i>	Marchés <i>m pl</i>	4.650
przybliżona wycena	folgado; largamente estimado	evaluare <i>f</i> ; estimație <i>f</i>	objemný; obširný; bohatě oceněný	ample; largement estimé	4.651
zaproszenie <i>n</i> do zło- żenia oferty	pedido <i>m</i> de proposta	anunțarea <i>f</i> unei lici- tații	vypsání <i>n</i>	appel <i>m</i> d'offre	4.652
obmiar <i>m</i>	medição <i>f</i>	atașament <i>n</i> ; măsurătoare <i>f</i>	přijetí <i>n</i>	attachement <i>m</i>	4.653
wykaz <i>m</i> cen; cennik <i>m</i>	lista <i>f</i> de preços	lista <i>f</i> de prețuri	ceník <i>m</i>	bordereau <i>m</i> des prix	4.654
warunki <i>m pl</i> umowy	caderno <i>m</i> de encargos	caiet <i>n</i> de sarcini; condiții <i>f pl</i> tehnice	nabídkový rozpočet <i>m</i> ; rozpočet <i>m</i>	cahier <i>m</i> des charges	4.655
specyfikacja <i>f</i> ; wyszczególnienie <i>n</i>	condições <i>f</i> especiais do caderno de encargos	condiții <i>f pl</i> tehnice speciale	specifikace <i>f</i> ; rozpis <i>m</i> prací	devis <i>m</i> particulier	4.656
wzajemnie obowiązuj- ące	contraditório	contradictoriu	kontradiktorní; vzájemně dohodnutý	contradictoire	4.657 ?
obmiar <i>m</i> przejściowy	factura <i>f</i> provisória; situação <i>f</i> provisória	situație <i>f</i> de plată provizorie	splátkový výkaz <i>m</i> ; zálohový výkaz <i>m</i>	décompte <i>m</i> provisoire; situation <i>f</i> provisoire	4.658
obmiar <i>m</i> ostateczny	factura <i>f</i> definitiva; situação <i>f</i> definitiva	situație <i>f</i> de plată de- finitivă	konečná faktura <i>f</i>	décompte <i>m</i> définitif	4.659
termin <i>m</i>	prazo <i>m</i>	termen <i>n</i> de execuție	lhůta <i>f</i>	délai <i>m</i>	4.660
okres <i>m</i> gwarancyjny	prazo <i>m</i> de garantia	termen <i>n</i> de garanție	záruční lhůta <i>f</i>	délai <i>m</i> de garantie	4.661
narzuty <i>m pl</i> kosztów	despesas <i>f pl</i> verifi- cadas	cheltueli <i>f pl</i> controlate cheltueli <i>f pl</i> de regie	vícenáklady <i>m pl</i>	dépenses <i>f pl</i> contrô- lées	4.662
kosztorys <i>m</i>	mapa <i>m</i> de trabalhos; estimativa <i>f</i> orçamen- tal	devis <i>n</i> estimativ	předběžný rozpočet <i>m</i>	détail <i>m</i> estimatif; devis <i>m</i> estimatif	4.663
zarząd <i>m</i> budowy	direcção <i>f</i> dos traba- lhos	directia <i>f</i> șantierului; conducerea <i>f</i> lucrărilor	vedení <i>n</i> stavby	direction <i>f</i> des travaux	4.664
różne i nieprzewidzia- ne	diversos <i>m pl</i> e impre- vistas <i>m pl</i>	diverse <i>n pl</i> și nepre- văzute <i>n pl</i>	různé a nepředvídané	divers <i>m pl</i> et imprévus <i>m pl</i>	4.665
przedsiębiorca <i>m</i>	empregatelo <i>m</i>	constructor <i>m</i> ; antreprenor <i>m</i>	podnikatel <i>m</i>	entrepreneur <i>m</i>	4.666
suma <i>f</i> ryczałtem	empreitada <i>f</i> por preço global	preț <i>n</i> global	paušál <i>m</i> ; paušální cena <i>f</i>	forfait <i>m</i>	4.667
koszty <i>m pl</i> ogólne	gastos <i>m pl</i> gerais	cheltueli <i>f pl</i> generale	všeobecné náklady <i>m pl</i>	frais <i>m pl</i> généraux	4.668
stan <i>m</i> surowy	trabalhos <i>m pl</i> prin- cipais	lucrări <i>f pl</i> de bază	hrubá stavba <i>f</i>	gros-œuvre <i>m</i>	4.669
inwestor <i>m</i> ; właściciel <i>m</i> budowy	dono <i>m</i> da obra	beneficiar <i>m</i>	stavebník <i>m</i>	maître <i>m</i> de l'œuvre	4.670
cena <i>f</i> umowna	valor <i>m</i> contractual	valoare <i>f</i> contractuală	smluvní cena <i>f</i>	montant <i>m</i> du détail estimatif du marché	4.671
normy <i>f pl</i>	normas <i>f pl</i> ; regras <i>f pl</i>	norme <i>f pl</i> ; standarde <i>n pl</i>	normy <i>f pl</i>	normes <i>f pl</i>	4.672
nadwyżka <i>f</i> ceny	acréscimo <i>m</i> de preço	beneficiu <i>n</i> ; plus-valoare <i>f</i>	dodatek <i>m</i> k ceně	plus-value <i>f</i>	4.673

№№ терминов	Русский	Английский English	Болгарский Български	Испанский Español	Итальянский Italiano	Немецкий Deutsch
4.674	тариф <i>m</i> зарплаты	day work rate; force account rate ( <i>am</i> ); hired labor rate ( <i>am</i> )	режийни разности <i>f pl</i>	precios <i>m pl</i> de Administración (materiales, mano de obra alquiler de maquinaria)	prezzo <i>m di</i> regia	Regiepreis <i>m</i>
4.675	единичная расценка <i>f</i>	rate; unit price	единична цена <i>f</i>	tarifa <i>f</i> ; precio <i>m</i> unitario	prezzo <i>m di</i> tariffa; prezzo <i>m</i> unitario	Einheitspreis <i>m</i>
4.676	план <i>m</i> ; программа <i>f</i>	programme; schedule ( <i>am</i> ); program ( <i>am</i> )	програма <i>f</i>	programa <i>f</i>	programma <i>m</i>	Programm <i>n</i>
4.677	приёмка <i>f</i>	acceptance	приемане <i>n</i>	recepción <i>f</i>	collaudo <i>m</i>	Abnahme <i>f</i>
4.678	задержка <i>f</i> ; просрочка <i>f</i>	delay	закъснение <i>n</i>	retraso <i>m</i>	ritardo <i>m</i>	Verzögerung <i>f</i> ; Verspätung <i>f</i>
4.679	залог <i>m</i>	retention money; retained percentage ( <i>am</i> )	гаранционна одръжка <i>f</i>	retención <i>f</i> de garantía; retención <i>f</i> de fianza	ritenuta <i>f di</i> garanzia	Garantierückhalt <i>m</i>
4.680	пересмотр <i>m</i> цен	price adjustment	ревизиране <i>n</i> на цените	revisión <i>f</i> de precios	revisione <i>f</i> del prezzo	Preisänderung <i>f</i> ; Preis Anpassung <i>f</i>
4.681	под ответственность	at the responsibility	риск <i>m</i> и загуба <i>f</i>	a riesgo y ventura	a rischio e pericolo	auf Rechnung und Gefahr
4.682	предложение <i>n</i> ; заявка <i>f</i>	tender; bid	оферта <i>f</i>	licitación <i>f</i> ; oferta <i>f</i>	sottomissione <i>f</i> ; offerta <i>f</i>	Offerte <i>f</i> ; Angebot <i>n</i>
4.683	неоговорённые контрактные обязательства <i>n pl</i>	undefined contractual obligations	неопределени договорни задължения <i>n pl</i>	obligaciones <i>f pl</i> contractuales no especificadas	obblighi <i>m pl</i> contrattuali non definiti	unbestimmte Vertragsverpflichtung <i>f</i>
4.684	анализ <i>m</i> цен	breakdown (of prices)	падане <i>n</i> на цените	descomposición <i>f</i> (de los precios)	analisi <i>f</i> (dei prezzi)	Preisanalyse <i>f</i>
4.685	выполнять в срок	keep to programme; keep to schedule; keep to program ( <i>am</i> )	спазване <i>n</i> на срок	cumplir los plazos	rispettare i termini	die Fristen einhalten
4.686	сдельная работа <i>f</i>	piece work	работа <i>f</i> на парче	trabajo <i>m</i> a destajo	lavoro <i>m</i> a cottimo	Akkordarbeit <i>f</i>
4.687	дневной урок <i>m</i> ; работа <i>f</i> хозяйственным способом	day work; force account ( <i>am</i> ); hired labor ( <i>am</i> )	режийна работа <i>f</i>	trabajos <i>m pl</i> por Administración	lavori <i>m pl</i> a regia	Reglearbeiten <i>f pl</i>

Польский Polski	Португальский Português	Румынский Româna	Чешский Česky	Французский Français	№№ терми- нов
cena <i>f</i> własna; koszty <i>m pl</i> własne	preço <i>m</i> de régie	preț <i>n</i> de regie	režijní cena <i>f</i>	prix <i>m</i> de régie	4.674
cena <i>f</i> jednostkowa	preço <i>m</i> unitário	preț <i>n</i> unitar	jednotková cena <i>f</i>	prix <i>m</i> de série; prix <i>m</i> unitaire	4.675
harmonogram <i>m</i>	programa <i>m</i> de traba- lhos	program <i>n</i>	program <i>m</i> ; harmonogram <i>m</i>	programme <i>m</i>	4.676
odbiór <i>m</i> ; przyjęcie <i>n</i>	recepção <i>f</i>	recepție <i>f</i>	převzetí <i>n</i> prací	réception <i>f</i>	4.677
zwłoka <i>f</i> ; opóźnienie <i>n</i>	atraso <i>m</i>	întârziere <i>f</i>	zpoždění <i>n</i>	retard <i>m</i>	4.678
kau cja <i>f</i> gwarancyjna	depósito <i>m</i> de garantia	reținere <i>f</i> de garanție	záruční obnos <i>m</i> ; záruční částka <i>f</i>	retenue <i>f</i> de garantie	4.679
rewizja <i>f</i> cen	revisão <i>f</i> de preços	revizurea <i>f</i> prețurilor	změna <i>f</i> cen; úprava <i>f</i> cen	révision <i>f</i> des prix	4.680
na ryzyko i niebezpie- czeństwo	à responsabilidade	pe riscul și socoteala; pe responsabilitate	na účet a nebezpečí	aux risques et périls	4.681
oferta <i>f</i>	proposta <i>f</i>	licitație <i>f</i> ; ofertă <i>f</i>	nabídka <i>f</i> ; oferta <i>f</i>	soumission <i>f</i> ; offre <i>f</i>	4.682
zobowiązania <i>n pl</i> nie- określone umową	sujeições <i>f pl</i>	obligațiuni <i>f pl</i> con- tractuale nespecifi- cate	nespecifikované smluv- ní povinnosti <i>f pl</i>	sujétions <i>f pl</i>	4.683
analiza <i>f</i> (cen)	discriminação <i>f</i> (dos preços)	analiza <i>f</i> de prețuri	rozbor <i>m</i> cen	sous-détail <i>m</i> (des prix)	4.684
dotrzymanie <i>n</i> terminu	cumprir os prazos	a respecta termenele	dodržetí lhůty	tenir les délais	4.685
praca <i>f</i> akordowa	trabalho <i>m</i> de tarefa	lucru <i>n</i> în acord; lucru <i>n</i> cu bucata	úkolová práce <i>f</i> ; akordní práce <i>f</i>	travail <i>m</i> à la tâche; travail <i>m</i> aux pièces	4.688
praca <i>f</i> dniówkowa	trabalhos <i>m pl</i> de régie	lucru <i>n</i> în regie; lucru <i>n</i> cu ziua	režijní práce <i>f pl</i>	travaux <i>m pl</i> en régie	4.687



№№ терминов	Русский	Английский English	Болгарский Български	Испанский Español	Итальянский Italiano	Немецкий Deutsch
4.700	Строительные работы <i>f pl</i>	Works	Строителни работи <i>f pl</i>	Trabajos <i>m pl</i>	Lavori <i>m pl</i>	Bauarbeiten <i>f pl</i>
4.701	строительная площадка <i>f</i> ; стройплощадка <i>f</i>	site; construction site	строителна площадка <i>f</i>	obra <i>f</i>	cantiere <i>m</i>	Bauplatz <i>m</i>
4.702	на стройплощадке	job (on the); field (in the); site (on)	на строителната площадка	en la obra; sobre el terreno	cantiere <i>m</i> (sul); terreno <i>m</i> (sul)	Bauplatz <i>m</i> (auf dem); Gelände <i>n</i> (auf dem)
4.703	разбивка <i>f</i>	demarcation; marking; boundary marking	разбивка <i>f</i>	demarcación <i>f</i> ; amojonamiento <i>m</i>	delimitazione <i>f</i> ; apposizione <i>f</i> del termini	Vermarkung <i>f</i>
4.704	производство работ	construction	изграждане <i>n</i>	construcción <i>f</i> (de una obra)	costruzione <i>f</i> ; esecuzione <i>f</i> (di un'opera)	Ausführung <i>f</i> eines Bauwerkes
4.705	сооружение <i>n</i> ; постройка <i>f</i>	works; structure	съоръжение <i>n</i>	obra <i>f</i>	opera <i>f</i>	Bauwerk <i>n</i>
4.706	мастерская <i>f</i>	workshop; machine shop; shop	работилница <i>f</i>	taller <i>m</i>	officina <i>f</i>	Werkstatt <i>f</i>
4.707	склад <i>m</i>	store room; stores; storage ( <i>am</i> )	склад <i>m</i>	almacen <i>m</i>	magazzino <i>m</i>	Magazin <i>n</i>
4.708	столовая <i>f</i> ; комната отдыха <i>f</i>	canteen; recreation room	стол <i>m</i>	cantina <i>f</i> ; sala <i>f</i> de recreo	mensa <i>f</i> ; sala <i>f</i> di ricreazione	Kantine <i>f</i> ; Verpflegungsraum <i>m</i>
4.709	подъездные пути <i>m pl</i>	access road; haul road ( <i>am</i> )	път <i>m</i>	camino <i>m</i> de acceso	strada <i>f</i> di accesso	Zufahrtstrasse <i>f</i>
4.710	дорожное полотно <i>n</i>	road formation; roadway; road surface	шосе <i>n</i>	firme <i>m</i>	piano <i>m</i> stradale	Fahrbahn <i>f</i>
4.711	фашина <i>f</i>	fascine	фашина <i>f</i>	fajina <i>f</i>	fascina <i>f</i>	Faschine <i>f</i>
4.712	подмости <i>pl</i> ; леса <i>pl</i>	scaffolding	скеле <i>n</i>	andamio <i>m</i>	ponte <i>m</i> di servizio	Gerüst <i>n</i>
4.713	облицовка <i>f</i> ; одежда <i>f</i> ; покрытие <i>n</i>	lining; facing; protection; paving; revetment	облицовка <i>f</i>	revestimiento <i>m</i> ; protección <i>f</i>	rivestimento <i>m</i>	Auskleidung <i>f</i> ; Verkleidung <i>f</i> ; Abdeckung <i>f</i>
4.714	обшивка <i>f</i>	sheeting; lining	блиндаж <i>m</i>	blindaje <i>m</i>	blindaggio <i>m</i>	Panzerung <i>f</i>
4.715	деревянная обшивка <i>f</i> ; деревянная крепь <i>f</i>	sheeting with timber	дървена обшивка <i>f</i>	entibación <i>f</i>	armatura <i>f</i> di legno	Zimmerung <i>f</i> ; Holzeinbau <i>m</i>
4.716	необорачиваемая деревянная крепь <i>f</i>	non-recoverable timbering	загубена дървена обшивка <i>f</i>	entibación <i>f</i> perdida	armatura <i>f</i> di legno perduta; armatura <i>f</i> non recuperabile	verlorener Holzeinbau <i>m</i>
4.717	крепление <i>n</i>	shoring; timbering	укрепване <i>n</i>	apuntalamiento <i>m</i>	puntellatura <i>f</i>	Sprössung <i>f</i> ; Versteifung <i>f</i>
4.718	несущая свая <i>f</i> ; нагруженная свая <i>f</i>	bearing pile	пилот <i>m</i>	pilote <i>m</i>	ritto <i>m</i> portante; palo <i>m</i> portante	Tragpfahl <i>m</i>
4.719	подведение фундамента; подведение опоры	underpinning	фундамент <i>m</i>	recalce <i>m</i>	sottofondazione <i>f</i>	Unterfangung <i>f</i>
4.720	подпирание <i>n</i>	retaining; supporting; propping; shoring	подпирание <i>n</i>	apeo <i>m</i> ; apoyo <i>m</i> ; apuntalamiento <i>m</i>	sostegno <i>m</i>	Unterstützung <i>f</i>
4.721	грузоподъемность крана	hoisting power of crane; load capacity of crane	сила на крана	potencia <i>f</i> de la grúa	potenza <i>f</i> della grue	Tragkraft <i>f</i> des Kranes
4.722	подъем стрелы (крана)	luffing	подем на стрелката	elevación <i>f</i> de la pluma	sollevamento <i>m</i> del braccio	Hebung <i>f</i> des Auslegers
4.723	анкеровка троса (крана)	cable anchorage	движение на кабелите	anclaje <i>m</i> de los cables	ammarraggio <i>m</i> dei cavi	Kabelverankerung <i>f</i>
4.724	бремсберг <i>m</i>	incline; ramp	наклонена плоскост <i>f</i>	plano <i>m</i> inclinado	piano <i>m</i> inclinato	Bremsberg <i>m</i>

Польский Polski	Португальский Português	Румынский Română	Чешский Česky	Французский Français	№№ терми- нов
Prace <i>f pl</i> budowlane	Trabalhos <i>m pl</i>	Lucrări <i>f pl</i> de construc- ție	Stavební práce <i>f pl</i>	Travaux <i>m pl</i>	4.700
plac <i>m</i> budowy; miejsce <i>n</i> budowy	estaleiro <i>m</i>	șantier <i>n</i> ; șantier <i>n</i> de construc- ție	staveniště <i>n</i>	chantier <i>m</i>	4.701
na placu budowy	estaleiro <i>m</i> (no); terreno <i>m</i> (sobre o)	șantier <i>n</i> (pe); teren <i>n</i> (pe)	staveniště <i>n</i> (na); území <i>n</i> (na)	chantier <i>m</i> (sur le); terrain <i>m</i> (sur le)	4.702
wytyczenie <i>n</i> granicy	demarcação <i>f</i> ; delimitação <i>f</i>	bornare <i>f</i> ; trasare <i>f</i>	vymezení <i>n</i>	bornage <i>m</i>	4.703
wykonanie <i>n</i> (budowli, roboty); budowa <i>f</i>	construção <i>f</i> ; execução <i>f</i> (duma obra)	execuția <i>f</i> (unui uvraj, obiect, construcție)	provedení <i>n</i> díla	exécution <i>f</i> (d'un ou- vrage)	4.704
budowla <i>f</i> ; robota <i>f</i>	obra <i>f</i>	uvraj <i>n</i> ; obiect <i>n</i>	dílo <i>n</i> ; stavba <i>f</i>	ouvrage <i>m</i>	4.705
warsztat <i>m</i>	oficina <i>f</i>	atelier <i>n</i>	dílňa <i>f</i>	atelier <i>m</i>	4.706
magazyn <i>m</i>	armazém <i>m</i>	magazie <i>f</i>	skladiště <i>n</i> ; sklad <i>m</i>	magasin <i>m</i>	4.707
stołówka <i>f</i> ; świetlica <i>f</i>	cantina <i>f</i> ; sala <i>f</i> de recreio	cantină <i>f</i> ; club <i>n</i>	kantina <i>f</i> ; závodní jídelna <i>f</i> ; závodní klub <i>m</i>	cantine <i>f</i> ; salle <i>f</i> de récréation	4.708
droga <i>f</i> dojazdowa	caminho <i>m</i> de acesso	drum <i>n</i> de acces	příjezdná cesta <i>f</i>	chemin <i>m</i> d'accès	4.709
jezdnie <i>f</i>	faixa <i>f</i> de rodagem	șosea <i>f</i>	vozovka <i>f</i>	chaussée <i>f</i> de route	4.710
faszyna <i>f</i>	faxina <i>f</i>	fascină <i>f</i>	hat' <i>f</i>	fascine <i>f</i>	4.711
rusztowanie <i>n</i>	andaime <i>m</i>	schelă <i>f</i>	lešení <i>n</i>	échafaudage <i>m</i>	4.712
obudowa <i>f</i> ; osłona <i>f</i>	revesti mento <i>m</i>	protecție <i>f</i> ; îmbrăcămintă <i>f</i> ; căptușeală <i>f</i>	obklad <i>m</i> ; obložení <i>n</i> ; obezdivka <i>f</i>	revêtement <i>m</i>	4.713
opierzenie <i>n</i> ; oszalowanie <i>n</i>	blindagem <i>f</i>	blindaj <i>n</i>	pančeřování <i>n</i>	blindage <i>m</i>	4.714
deskowanie <i>n</i>	entivação <i>f</i>	căptușeală <i>f</i> de lemn	výdřeva <i>f</i> ; pažení <i>n</i>	boisage <i>m</i>	4.715
szalowanie <i>n</i> bezzwrot- ne	entivação <i>f</i> perdida	căptușeală <i>f</i> de lemn pierdută	ztracené pažení <i>n</i>	boisage <i>m</i> perdu	4.716
usztynienie <i>n</i> ; stęzenie <i>n</i> ; podparcie <i>n</i>	escoramento <i>m</i>	sprrijinire <i>f</i> ; sprajitire <i>f</i>	vyztužení <i>n</i> ; rozepření <i>n</i>	étayage <i>m</i>	4.717
pal <i>m</i> nošny	estaca <i>f</i> de suporte	pilot <i>m</i> portant	nosná pilota <i>f</i>	pieu <i>m</i> porteur	4.718
wzmacnianie <i>n</i> podłoża	obra <i>f</i> em subcava	sobzidărie <i>f</i>	podchycení <i>n</i>	sous-œuvre <i>m</i>	4.719
podparcie <i>n</i>	suporte <i>m</i> ; escoramento <i>m</i>	sustinere <i>f</i> ; proptire <i>f</i>	podepření <i>n</i>	soutènement <i>m</i>	4.720
nošnosť <i>f</i> dźwigu; udźwig <i>m</i>	capacidade <i>f</i> de carga da grua	forță <i>f</i> portantă; forță <i>f</i> portantă a ma- caralei	únosnost <i>f</i> jeřábu	force <i>f</i> de la grue	4.721
wysokość <i>f</i> podniesie- nia wysięgnika	elevação <i>f</i> da lança	înălțimea <i>f</i> de ridică- re a brațului	zdvih <i>m</i> jeřábového výložníku	relevage <i>m</i> de la flèche	4.722
zakotwiczenie <i>n</i> odcią- gu	amarração <i>f</i> dos cabos	ancorarea <i>f</i> cablurilor	zakotvení <i>n</i> lan	amarrage <i>m</i> des câbles	4.723
równia <i>f</i> pochyła	plano <i>m</i> inclinado	plan <i>n</i> inclinat	svážnice <i>f</i> ; šikmý výtah <i>m</i>	plan <i>m</i> incliné	4.724

№№ терминов	Русский	Английский English	Болгарский Български	Испанский Español	Итальянский Italiano	Немецкий Deutsch
4.725	приямок <i>m</i> насоса; зумпф <i>m</i>	sump	помпена яма <i>f</i>	sumidero <i>m</i>	pozzetto <i>m</i> (di pescaggio)	Pumpensumpf <i>m</i>
4.726	фанера <i>f</i>	plywood	обшивка <i>f</i>	contrachapado <i>m</i>	legno <i>m</i> compensato	Abdeckung <i>f</i>
4.727	лёгкий; для лёгкой работы	light duty	за лека работа	ligero; para trabajos ligeros	leggiero; per lavori leggeri	leicht; für leichte Arbeit
4.728	тяжёлый; для тяжёлой работы	heavy duty	за тежка работа	pesado; para trabajos duros	pesante; per lavori pesanti	schwer; für Schwerarbeit
4.729	складной	folding; collapsible	огъващ се	plegable	pieghevole; piegabile	zusammenlegbar
4.730	разборный; демонтируемый	collapsible; folding	демантиращ се	desmontable	smontabile	demontierbar; zerlegbar
4.731	эксплуатация <i>f</i> ; функционирование <i>n</i> ; обслуживание <i>n</i>	operation; working	функциониране <i>n</i> ; експлоатация <i>f</i>	funcionamiento <i>m</i> ; explotación <i>f</i> ; maniobra <i>f</i>	funzionamento <i>m</i> ; sfruttamento <i>m</i> (di cava); manovra <i>f</i>	Betätigung <i>f</i> ; Ausführung <i>f</i> ; Bedienung <i>f</i>
4.732	транспорт <i>m</i>	transport; haul	транспорт <i>m</i>	transporte <i>m</i>	trasporto <i>m</i>	Transport <i>m</i>
4.733	перемещение <i>n</i> тяжёлых грузов; подача <i>f</i> тяжёлых грузов	shifting of heavy loads by means of levers and rollers, etc.	преместване <i>n</i> на тяжести	arrastre <i>m</i> con palancas y rodillos	spostamento <i>m</i> pesi (su rulli o su scivoli)	Verschiebung <i>f</i> von schweren Lasten
4.734	разгрузка <i>f</i>	unloading (timber or heavy loads)	разтоварване <i>n</i> на тяжести	descarga <i>f</i>	scarico <i>m</i> di grossi pesi; deposizione <i>f</i> di grossi pesi	Entladen <i>n</i> ; Entladung <i>f</i> ; Löschung <i>f</i>
4.735	отвал <i>m</i> ; разгрузочная площадка <i>f</i>	spoil area; waste area; dump; tip	разтоварище <i>n</i> ; депо <i>n</i>	vertedero <i>m</i> ; caballero <i>m</i>	discarica <i>f</i>	Depot <i>n</i> ; Abladestelle <i>f</i>
4.736	разгрузка <i>f</i> навалом; высыпание <i>n</i>	dumping	изсипване <i>n</i>	descarga <i>f</i> a granel	scarico <i>m</i> alla rinfusa (di materiali sciolti)	Ausschütten <i>n</i>
4.737	шпунтовое соединение <i>n</i> ; соединение <i>n</i> в шпунт	tongue and groove joint	гльб <i>m</i> и зъб <i>m</i>	ensambladura <i>f</i> de ranura y lengüeta	giunzione <i>f</i> a maschio e femmina; giunzione <i>f</i> a caviglia	Nut- und Federverbindung <i>f</i>
4.738	заделка <i>f</i> ; замуровка <i>f</i>	fixing; bedding into stone or concrete	вграждане <i>n</i>	empotramiento <i>m</i>	suggellatura <i>f</i>	Vergessen <i>n</i> ; Verkittung <i>f</i> ; Einmauerung <i>f</i>
4.739	вибрирование <i>n</i> опалубки	shutter vibration; form vibration (am)	вибриране <i>n</i> на кофраж	vibración <i>f</i> de encofrado	vibrazione <i>f</i> della cassaforma	Rüttelung <i>f</i> der Schalung
4.740	первибрация <i>f</i> ; внутреннее вибрирование <i>n</i>	internal vibration	вътрешна вибрация <i>f</i>	vibración <i>f</i> interna; pervibración <i>f</i>	vibrazione <i>f</i> interna; pervibrazione <i>f</i>	Rüttelung <i>f</i> im Innern; Pervibration <i>f</i>
4.741	поверхностное вибрирование <i>n</i>	surface vibration	повърхностна вибрация <i>f</i>	vibración <i>f</i> superficial	vibrazione <i>f</i> superficiale	Oberflächenrüttelung <i>f</i>
4.742	клёпка <i>f</i> ; заклёпывание <i>n</i>	rivetting	нитоване <i>n</i>	remachado <i>m</i>	chiodatura <i>f</i> di lamiera	Nietung <i>f</i>
4.743	исследования <i>n pl</i>	investigation; research	проучвания <i>n pl</i>	investigación <i>f</i>	ricerche <i>f pl</i>	Forschung <i>f</i> ; Untersuchung <i>f</i>
4.744	опыт <i>m</i> ; испытание <i>n</i> ; эксперимент <i>m</i>	test; experiment (am)	изпитвания <i>n pl</i>	ensayo <i>m</i> ; prueba <i>f</i>	prova <i>f</i>	Versuch <i>m</i> ; Prüfung <i>f</i>
4.745	предварительное испытание <i>n</i>	preliminary test	предварителни опити <i>m pl</i>	ensayo <i>m</i> preliminar	prove <i>f pl</i> preliminari	Vorversuch <i>m</i>
4.746	лабораторный опыт <i>m</i>	laboratory test	лабораторни опити <i>m pl</i>	ensayos <i>m pl</i> de laboratorio	prova <i>f</i> di laboratorio	Laboratoriumsversuch <i>m</i>
4.747	модельное исследование <i>n</i>	model test	моделно изследване <i>n</i>	ensayo <i>m</i> sobre modelo	prova <i>f</i> su modello	Modellversuch <i>m</i>
4.748	полевые испытания <i>n pl</i> ; исследования <i>n pl</i> в натуре	in situ test; test in place	опити <i>m pl</i> на място	ensayo <i>m</i> in situ	prova <i>f</i> in sito	Versuch <i>m</i> im Gelände; Versuch <i>m</i> am Objekt
4.749	испытательная площадка <i>f</i> ; опытная установка <i>f</i> ; испытательный стенд <i>m</i>	testing site	опитна площадка <i>f</i>	instalación <i>f</i> de ensayo	cantiere <i>m</i> di prova	Versuchseinrichtung <i>f</i> ; Prüfstand <i>m</i>

Польский Polski	Португальский Português	Румынский Română	Чешский Česky	Французский Français	№№ терми нов
smok <i>m</i>	poço <i>m</i> de bombagem	puț <i>n</i> colector	žumpa <i>f</i> ; čerpací jímká <i>f</i> ; vsakovací studna <i>f</i>	puisard. <i>m</i>	4.725
dykta <i>f</i> ; sklejka <i>f</i> ; pokrycie <i>n</i>	contraplacado <i>m</i>	placaj <i>n</i>	překližka <i>f</i>	contre-plaqué <i>m</i>	4.726
lekkí; dla robót lekkich	ligeiro; para trabalhos leves	ușor; pentru lucrări ușoare	lehký; pro lehkou práci	léger; pour travaux légers	4.727
ciężki; dla robót ciężkich	pesado; para trabalhos pesados	greu; pentru lucrări grele	těžký; pro těžkou práci	lourd; pour travaux lourds	4.728
składany	dobradiço	pliant; pliabil	skládací	pliant; pliable	4.729
rozbierny	desmontável	demontabil	skládací; rozložitelný	démontable	4.730
funkcjonowanie <i>n</i> ; eksploatacja <i>f</i> ; manewrowanie <i>n</i>	funcionamento <i>m</i> ; exploração <i>f</i> ; manobra <i>f</i>	funcționare <i>f</i> ; exploatare <i>f</i> ; manoperă <i>f</i>	chod <i>m</i> ; činnost <i>f</i> ; provádění <i>n</i> ; obsluha <i>f</i>	fonctionnement <i>m</i> ; exploitation <i>f</i> ; manœuvre <i>f</i>	4.731
transport <i>m</i>	transporte <i>m</i>	transport <i>n</i>	doprava <i>f</i>	transport <i>m</i>	4.732
przesuwanie <i>n</i> ; przetaczanie <i>n</i> ; przetok <i>m</i>	transporte <i>m</i> por meio de alavancas e ro- los	deplasarea <i>f</i> greutăți- lor mari cu pîrghii și role	nakládání <i>n</i>	bardage <i>m</i> ;	4.733
wyładowanie <i>n</i>	descarga <i>f</i>	descărcarea <i>f</i> (unor greutăți mari)	vykládání <i>n</i>	débardage <i>m</i>	4.734
miejsce <i>n</i> dla wyła- dunku	depósito <i>m</i> ; vazadouro <i>m</i>	spațiu <i>n</i> de descărcare	skládká <i>f</i> ; místo <i>n</i> pro skládání	décharge <i>f</i>	4.735
wyładowanie <i>n</i> luzem	descarga <i>f</i> a granel	descărcare <i>f</i> în vrac	vyklopení <i>n</i>	déchargement <i>m</i> en vrac	4.736
połączenie <i>n</i> na wpust i pióro	samblagem <i>f</i> de macho e fêmea	îmbinare <i>f</i> cu uluc și lambă îmbinare <i>f</i> cu nut și feder	spojení <i>n</i> na drážku a péro	assemblage <i>m</i> à rainure et languette	4.737
zalewanie <i>n</i> (zapr- wą); zacementowanie <i>n</i>	selagem <i>f</i> ; chumbagem <i>f</i>	scelment <i>n</i>	zalití <i>n</i> ; zazdění <i>n</i>	scellement <i>m</i>	4.738
wibrowanie <i>n</i> szalo- wania	vibração <i>f</i> ao molde	vibrare <i>f</i> exterioră; vibrare <i>f</i> pe cofraj	příložné vibrování <i>n</i>	vibration <i>f</i> de coffrage	4.739
wibrowanie <i>n</i> wewnę- trzne	vibração <i>f</i> à massa; pervibração <i>f</i>	vibrare <i>f</i> interioră; pervibrare <i>f</i>	ponorné vibrování <i>n</i>	vibration <i>f</i> interne; pervibration <i>f</i>	4.740
wibrowanie <i>n</i> powierz- chniowe	vibração <i>f</i> à superficie	vibrare <i>f</i> superficială	povrchové vibrování <i>n</i>	vibration <i>f</i> superficielle	4.741
nitowanie <i>n</i>	rebitagem <i>f</i>	nituire <i>f</i>	nýtování <i>n</i>	rivetage <i>m</i>	4.742
badania <i>n pl</i>	pesquisa <i>f</i> ; investigação <i>f</i>	cercetări <i>f pl</i>	průzkum <i>m</i> ; výzkum <i>m</i>	recherches <i>f pl</i>	4.743
próba <i>f</i> ; doświadczenie <i>n</i>	ensaio <i>m</i>	încercare <i>f</i> ; probă <i>f</i>	pokus <i>m</i> ; zkouška <i>f</i>	essai <i>m</i> ; épreuve <i>f</i>	4.744
badanie <i>n</i> wstępne; próba <i>f</i> wstępna	ensaio <i>m</i> preliminar	încercare <i>f</i> prelimi- nară	předběžný pokus <i>m</i> ; předběžná zkouška <i>f</i>	essai <i>m</i> préliminaire	4.745
badanie <i>n</i> laborato- ryjne	ensaio <i>m</i> laboratorial	încercare <i>f</i> de laborator	laboratorní pokus <i>m</i> ; laboratorní zkouška <i>f</i>	essai <i>m</i> de laboratoire	4.746
badanie <i>n</i> na modelu	ensaio <i>m</i> em modelo	încercare <i>f</i> pe model	pokus <i>m</i> na modelu	essai <i>m</i> sur modèle	4.747
próba <i>f</i> w terenie	ensaio <i>m</i> in situ; ensaio <i>m</i> in loco; ensaio <i>m</i> no local	încercare <i>f</i> pe teren	pokus <i>m</i> na místě; pokus <i>m</i> venku	essai <i>m</i> in situ	4.748
laboratorium <i>n</i>	estaleiro <i>m</i> de ensaio; estaleiro <i>m</i> experimen- tal)	șantier <i>n</i> de studii; șantier <i>n</i> de încercări	pokusné místo <i>n</i>	chantier <i>m</i> d'essai	4.749

№№ терминов	Русский	Английский English	Болгарский Български	Испанский Español	Итальянский Italiano	Немецкий Deutsch
4.750	рентгеновское исследование <i>n</i>	X-ray test	изследване <i>n</i> с рентген	examen <i>m</i> con rayos X	esame <i>m</i> ai raggi X	Röntgen-Untersuchung <i>f</i>
4.751	образец <i>m</i> ; проба <i>f</i>	sample; specimen	мостра <i>f</i>	muestra <i>f</i> ; specimen <i>m</i>	campione <i>m</i>	Muster <i>n</i> ; Probe <i>f</i>
4.752	испытание <i>n</i> пробной нагрузкой	loading test; load test	опити <i>m pl</i> на натоварване	prueba <i>f</i> de carga; ensayo <i>m</i> de carga	prova <i>f</i> di carico	Belastungsversuch <i>m</i>
4.753	форма <i>f</i> для изготовления образцов	mould; mold (for concrete test specimen) (am)	калп <i>m</i>	molde <i>m</i>	forma <i>f</i>	Gießform <i>f</i>
4.754	пенетрометр <i>m</i>	penetrometer	измервател <i>m</i> на дълбочина	penetrómetro <i>m</i>	penetrometro <i>m</i>	Penetrometer <i>n</i>
4.755	ареометр <i>m</i> ; плотномер <i>m</i>	hydrometer	ареометър <i>m</i>	areómetro <i>m</i>	areometro <i>m</i> ; densimetro <i>m</i>	Hydrometer <i>n</i>
4.756	очистка <i>f</i> местности	clearing the site	почистване <i>n</i> на терена	limpieza <i>f</i> del terreno	pulizia <i>f</i> del terreno	Säuberung <i>f</i> des Geländes
4.757	расчистка <i>f</i> деревянного крепления; разборка <i>f</i> деревянного крепления	clearing	изкореняване <i>n</i>	desbroce <i>m</i>	diboscamento <i>m</i> ; decespugliamento <i>m</i>	Abholzen <i>n</i> ; Roden <i>n</i>
4.758	корчевание <i>n</i> пней	removal of tree stumps; grubbing	разчистване <i>n</i>	destuconar	stradicamento <i>m</i> (togliere le radici)	Entfernung <i>f</i> von Baumstrünken
4.759	вскрыша <i>f</i>	stripping	разкриване <i>n</i>	apertura <i>f</i> de cantera	scoprimento <i>m</i> (cava, roccia)	Abdecken <i>n</i> ; Aulbrechen <i>n</i>
4.760	строительный мусор <i>m</i>	debris (from demolition)	строителни отпадъци <i>m pl</i>	escombros <i>m pl</i>	materiali <i>m pl</i> di sgombero	Bauschutt <i>m</i>
4.761	гель <i>m</i>	gel; jell	гел <i>m</i> (коллоидно)	gel <i>m</i> (coloidal)	gelo <i>m</i> (colloidale)	Frost <i>m</i>
4.762	механика <i>f</i> грунтов	soil mechanics	земна механика <i>f</i>	mecánica <i>f</i> del suelo	meccanica <i>f</i> delle terre	Erdbaumechanik <i>f</i>
4.763	стабилизация <i>f</i> грунта; укрепление <i>n</i> основания	soil stabilisation	стабилизиране <i>n</i> на почвата	estabilización <i>f</i> del suelo	stabilizzazione <i>f</i> del suolo	Stabilisierung <i>f</i> ; Festigung <i>f</i> des Untergrundes
4.764	земля <i>f</i>	earth; muck; dirt (am)	земя <i>f</i>	tierra <i>f</i>	terra <i>f</i>	Erde <i>f</i>
4.765	земляные работы <i>f pl</i>	earthworks	изкопни работи <i>f pl</i>	movimiento <i>m</i> de tierras; explanación <i>f</i>	sbancamento <i>m</i>	Erdarbeit <i>f</i>
4.766	выемка <i>f</i> ; котлован <i>m</i>	excavation	строителна яма <i>f</i>	excavación <i>f</i>	scavazione <i>f</i> ; scavo <i>m</i>	Aushub <i>m</i> ; Baugrube <i>f</i>
4.767	извлечение <i>n</i>	extraction	изваждане <i>n</i> ; добиване <i>n</i>	extracción <i>f</i>	estrazione <i>f</i>	Förderung <i>f</i> ; Gewinnung <i>f</i>
4.768	засыпка <i>f</i>	tipped fill; dumped fill	насип <i>m</i>	terraplén <i>m</i> vertido	rilevato <i>m</i> mediante rovesciamento dei materiali trasportati	geschüttete Auffüllung <i>f</i>
4.769	скальная выемка <i>f</i>	rock excavation	скален изкоп <i>m</i>	excavación <i>f</i> en roca	dirocciamento <i>m</i>	Felsaushub <i>m</i>
4.770	взрывание <i>n</i>	blasting	взривяване <i>n</i>	voladura <i>f</i>	brillamento <i>m</i>	Sprengung <i>f</i>
4.771	взрывные работы <i>f pl</i>	blasting operations	взривни работи <i>f pl</i>	labores <i>f pl</i> mineras; trabajo <i>m</i> con explosivos	minamento <i>m</i> ; lavori <i>m pl</i> con esplosivo	Sprengarbeiten <i>f pl</i>
4.772	запал <i>m</i>	priming	зареждане <i>n</i>	cebado <i>m</i>	innescamento <i>m</i>	Zündung <i>f</i>
4.773	карьерный неотсортированный материал <i>m</i>	quarry run; pit run	карьерна смес <i>f</i>	todo uno; sin clasificar	tout venant; come viene	Material <i>n</i> wie es anfällt
4.774	уплотнение <i>n</i> ; трамбование <i>n</i>	compaction	уплътняване <i>n</i>	compactación <i>f</i>	compattazione <i>f</i> ; costipamento <i>m</i>	Verdichten <i>n</i> ; Stampfung <i>f</i>

Польский Polski	Португальский Português	Румынский Română	Чешский Česky	Французский Français	№№ герм.- нов
badanie <i>n</i> promieni- mi Roentgena	exame <i>m</i> aos raios X	examinare <i>f</i> radiolo- gică	zkouška <i>f</i> Röntgenem	examen <i>m</i> aux rayons X	4.750
próbka <i>f</i> ; wzorzec <i>m</i>	amostra <i>f</i> ; provetę <i>m</i>	probă <i>f</i> ; eșantion <i>n</i> ; mostră <i>f</i>	vzorek <i>m</i>	échantillon <i>m</i>	4.751
próba <i>f</i> obciążenia	ensaio <i>m</i> de carga	probă <i>f</i> de încercare	zatěžkáč zkuška <i>f</i>	épreuve <i>f</i> de charge; essai <i>m</i> de charge	4.752
forma <i>f</i> dla próbek betonowych	molde <i>m</i>	formă <i>f</i> ; țipar <i>n</i>	litč forma <i>f</i>	moule <i>m</i>	4.753
penetrometr <i>m</i>	penetrómetro <i>m</i>	penetrometru <i>n</i>	penetrometr <i>m</i>	pénétromètre <i>m</i>	4.754
wodomierz <i>m</i>	densímetro <i>m</i> ; hidrómetro <i>m</i> ; areómetro <i>m</i>	areometru <i>n</i> ; densimetru <i>n</i>	hustoměr <i>m</i>	aréomètre <i>m</i> ; densimètre <i>m</i>	4.755
oczyszczanie <i>n</i> terenu	saneamento <i>m</i> do ter- reno; limpeza <i>f</i> do terreno	curățirea <i>f</i> terenului	čištění <i>n</i> území	nettoyage <i>m</i> du terrain	4.756
wycięcie <i>n</i> lasu; wykarczowanie <i>n</i>	corte <i>m</i> de árvores; roçagem <i>f</i> de mato	defrișare <i>f</i>	vykácení <i>n</i> stromů; odstránění <i>n</i> křoví	déboisage <i>m</i> ; débroussaillage <i>m</i> ; débroussage <i>m</i>	4.757
karczowanie <i>n</i> pni	extirpação <i>f</i> de cepos e raízes	scoaterea <i>f</i> rădăcinilor	odstránění <i>n</i> pařezů; vyklučení <i>n</i> pařezů	dessouchage <i>m</i>	4.758
odkrywka <i>f</i>	descobrimento <i>m</i>	descoperță <i>f</i> ; desvelire <i>f</i>	skrývka <i>f</i>	découverte <i>f</i>	4.759
zwaliska <i>n</i> <i>pl</i> ; gruz <i>m</i>	escombros <i>m</i> <i>pl</i> ; entulho <i>m</i>	molož <i>n</i>	stavební suť <i>f</i>	décombres <i>m</i> <i>pl</i> ; gravats <i>m</i> <i>pl</i>	4.760
šryž <i>m</i>	gel <i>m</i> (coloidal)	gel <i>n</i> coloidal	gel <i>m</i> (koloidní)	gel <i>m</i> (colloidal)	4.761
mechanika <i>f</i> gruntu	mecânica <i>f</i> dos solos	mecanica <i>f</i> solurilor; mecanica <i>f</i> pământu- rilor	mechanika <i>f</i> zemin	mécanique <i>f</i> des sols	4.762
stabilizacja <i>f</i> gruntu; utrwalenie <i>n</i> podłoża	estabilização <i>f</i> de um solo	stabilizarea <i>f</i> terenului	zpevnění <i>n</i> půdy pod- loží	stabilisation <i>f</i> du sol	4.763
grunt <i>m</i> ; ziemia <i>f</i>	terra <i>f</i>	pământ <i>n</i>	zemina <i>f</i>	terre <i>f</i>	4.764
ziemne roboty <i>f</i> <i>pl</i>	terraplenagem <i>f</i>	terasament <i>n</i>	zemní práce <i>f</i> <i>pl</i>	terrasement <i>m</i>	4.765
wykop <i>m</i>	escavação <i>f</i> ; saneamento <i>m</i>	excavație <i>f</i> ; șăpătură <i>f</i>	výkop <i>m</i> ; stavební jáma <i>f</i>	excavation <i>f</i> ; fouille <i>f</i>	4.766
wyciąganie <i>n</i> ; wydobywanie <i>n</i>	extração <i>f</i>	extragere <i>f</i>	těžení <i>n</i> ; dobývání <i>n</i>	extraction <i>f</i>	4.767
nasyp <i>m</i> naturalny (nieformowany)	aterro <i>m</i> não compac- tado	umplutură <i>f</i> uscată	výsypka <i>f</i> ; odval <i>m</i>	remblai <i>m</i> déversé	4.768
wyłom <i>m</i> skalny	desmorte <i>m</i> de rocha	derocare <i>f</i> ; șăpătură <i>f</i> în stîncă	výlom <i>m</i> skály	déroctage <i>m</i>	4.769
wysadzanie <i>n</i> ; rozsadzanie <i>n</i>	pega <i>f</i>	explozie <i>f</i>	trhání <i>n</i> třaskavinou	sautage <i>m</i>	4.770
roboty <i>f</i> <i>pl</i> minerskie	desmorte <i>m</i> a fogo	lucrări <i>f</i> <i>pl</i> cu exploziv	trhací práce <i>f</i> <i>pl</i>	minage <i>m</i> ; travaux <i>m</i> <i>pl</i> à l'ex- plosif	4.771
zapłon <i>m</i>	escorvamento <i>m</i> ; ferra <i>f</i>	amorsare <i>f</i>	roznět <i>m</i>	amorçage <i>m</i>	4.772
pospółka <i>f</i>	materiais <i>m</i> <i>pl</i> não se- leccionados; não seleccionado	material <i>n</i> nesortat	běžný materiál <i>m</i>	tout-venant <i>m</i>	4.773
zagęszczanie <i>n</i> ; ubijanie <i>n</i>	compactação <i>f</i>	compactare <i>f</i> ; îndesare <i>f</i>	zhutnění <i>n</i>	compactage <i>m</i>	4.774

№№ терминов	Русский	Английский English	Болгарский Български	Испанский Español	Итальянский Italiano	Немецкий Deutsch
4.775	уплотнение <i>n</i> с применением вяжущего; консолидация <i>f</i>	compaction (of cohesive materials); puddling	трамбован насип <i>m</i>	compactación (de materiales coherentes); amasado <i>m</i> de tierras	battuto <i>m</i> (terra); impastamento <i>m</i> (malta)	Stampfen <i>n</i> vom bindigen Material
4.776	степень <i>f</i> уплотнения	degree of compaction	степен <i>f</i> на уплътняване	grado <i>m</i> de compacidad	grado <i>m</i> di compattezza (di costipamento)	Verdichtungsgrad <i>m</i>
4.777	сжимаемость <i>f</i> ; уплотняемость <i>f</i>	compressibility; compactibility	уплътняемост <i>f</i>	compresibilidad <i>f</i> ; compactibilidad <i>f</i>	compressibilità <i>f</i> ; compattabilità <i>f</i>	Zusammendrückbarkeit <i>f</i>
4.778	трамбование <i>n</i>	punning; tamping	трамбоване <i>n</i>	apisonado <i>m</i> ; consolidado	mazzapicchiatura <i>f</i>	Stampfen <i>n</i> ; Stampfung <i>f</i>
4.779	забивка <i>f</i> свай; свайные работы <i>f pl</i>	tamping	пилонаж <i>m</i> ; набиване <i>n</i> на пилоти	apisonado <i>m</i>	pilonatura <i>f</i>	Pfählung <i>f</i>
4.780	объемный вес <i>m</i>	bulk density	обемно тегло <i>n</i>	densidad <i>f</i> aparente	peso <i>m</i> volumetrico; peso <i>m</i> specifico apparente	Volumengewicht <i>n</i>
4.781	объем <i>m</i> пустот; объем <i>m</i> пор	voids; pore space	обем <i>m</i> на порите	volumen <i>m</i> de huecos	volume <i>m</i> dei vuoti	Porenvolumen <i>n</i>
4.782	замес <i>m</i> ; замешивание <i>n</i>	kneading	омесване <i>n</i>	amasado <i>m</i>	Impastamento <i>m</i>	Kneten <i>n</i>
4.783	разрыхление <i>n</i>	scarifying	повърхностна обработка <i>f</i>	escarificación <i>f</i>	scarificazione <i>f</i>	Aufreißen <i>n</i>
4.784	разбрасывание <i>n</i>	spreading	разриване <i>n</i>	extensión <i>f</i> ; esparcir	spandimento <i>m</i>	Ausstreuen <i>n</i> ; Ausbreitung <i>f</i>
4.785	фундирование <i>n</i> ; устройство <i>n</i> основания; устройство <i>n</i> фундамента; фундамент <i>m</i>	foundation	фундиране <i>n</i>	cimentación <i>f</i>	fondazione <i>f</i>	Gründung <i>f</i> ; Fundation <i>f</i> ; Fundierung <i>f</i>
4.786	канава <i>f</i>	ditch	ров <i>m</i>	zanja <i>f</i>	fossato <i>m</i>	Graben <i>m</i>
4.787	фильтрующий слой <i>m</i>	filter layer; sand or gravel blanket	филтриращ пласт <i>m</i>	capa <i>f</i> filtrante	strato <i>m</i> filtrante	Filterschicht <i>f</i>
4.788	жидкая суспензия <i>f</i> ; жидкий шлам <i>m</i>	slurry	течна кал <i>f</i>	fango <i>m</i>	fango <i>m</i> liquido	dünnere Brei <i>m</i>
4.789	туннелестроение <i>n</i> ; проходка <i>f</i> туннеля	tunnelling; tunnel driving	пробиване <i>n</i> на тунел	perforación <i>f</i> en tunel; perforación <i>f</i> en galería	perforazione <i>f</i> in galleria; perforazione <i>f</i> di una galleria (tunnel)	Tunnelbau <i>m</i> ; Durchstich <i>m</i> eines Tunnels
4.790	перфорация <i>f</i>	perforation	пробиване <i>n</i>	perforación <i>f</i>	perforazione <i>f</i>	Bohrung <i>f</i>
4.791	проходка <i>f</i> (туннеля); пробивка <i>f</i> (туннеля)	making an opening through; piercing	прорязване <i>n</i>	abertura <i>f</i>	foratura <i>f</i>	Durchstich <i>m</i> ; Durchschlag <i>m</i>
4.792	подошва <i>f</i> туннеля	tunnel invert	дъно <i>n</i> на тунела	solera <i>f</i>	platea <i>f</i> ; arco <i>m</i> rovescio	Tunnelsohle <i>f</i>
4.793	окно <i>n</i> ; квершлаг <i>m</i> ; боковая штольня <i>f</i>	adit (tunnelling); access tunnel	прозорец <i>m</i>	ventana <i>f</i> (de acceso)	finestra <i>f</i> (di accesso)	Fenster <i>n</i> (Zugang)
4.794	бетонная пробка <i>f</i>	concrete plug	бетонова тапа <i>f</i>	tapón <i>m</i> de hormigón	tampone <i>m</i> di calcestruzzo	Betonpfropfen <i>m</i>
4.795	насечка <i>f</i> бучардой; бучардирование <i>n</i>	bush hammering of masonry; roughening of concrete	бучардисване <i>n</i>	bujardar	bucciardatura <i>f</i>	Oberflächebehandlung <i>f</i> mit dem Spitzhammer
4.796	насечка <i>f</i>	chiselling; chipping	пробиване <i>n</i> с чук	burilar	burinatura <i>f</i>	Meisselbohrung <i>f</i>
4.797	покрытие <i>n</i>	coating	замазка <i>f</i>	envoltura <i>f</i> ; recubrimiento <i>m</i>	imballaggio <i>m</i> ; rivestimento <i>m</i>	Verputzen <i>n</i> ; Umhüllen <i>n</i>
4.798	насыпка <i>f</i> в мешки	bagging; sacking (am)	пълнене <i>n</i> в торби	ensacado <i>m</i> ; envasado <i>m</i>	insaccamento <i>m</i>	Absacken <i>n</i> ; Einfüllung <i>f</i> in Säcke
4.799	опускание <i>n</i> ; погружение <i>n</i>	sinking (of borings, shafts, etc.)	удълбаване <i>n</i>	hincar <i>f</i> ; hundimiento <i>m</i>	affondamento <i>m</i> ; approfondamento <i>m</i>	Abteufen <i>n</i> ; Abteufung <i>f</i>

Польский Polski	Португальский Português	Румынский Romină	Чешский Česky	Французский Français	№№ терми- нов
ubijanie <i>n</i> materiału spoistego	compactação <i>f</i>	compactarea <i>f</i> pămînturilor coezive; îndesarea <i>f</i> pămînturilor coezive; baterea <i>f</i> pămînturilor coezive	zhutnění <i>n</i>	corroyage <i>m</i>	4.775
stopień <i>m</i> zagęszczenia	grau <i>m</i> de compactação	grad <i>n</i> de compactare; grad <i>n</i> de îndesare	stupeň <i>m</i> zhutnění	degré <i>m</i> de compactage	4.776
zagęszczalność <i>f</i>	compressibilidade <i>f</i> ; compactabilidade <i>f</i>	compresibilitate <i>f</i>	stlačitelnost <i>f</i>	compressibilité <i>f</i> ; compactibilité <i>f</i>	4.777
ubijanie <i>n</i>	apiloamento <i>m</i>	batere <i>f</i> cu maţul	dušání <i>n</i>	damage <i>m</i>	4.778
zagęszczanie <i>n</i> ubijaniem	apiloamento <i>m</i>	pilonare <i>f</i>	pěchování <i>n</i>	pilonnage <i>m</i>	4.779
ciężar <i>m</i> objętościowy	baridade <i>f</i> ; peso <i>m</i> específico aparente	greutate <i>f</i> volumetrică	objemová váha <i>f</i>	poids <i>m</i> , volumétrique; densité <i>f</i> apparente	4.780
objętość <i>f</i> próżni	vazios <i>m pl</i>	volumul <i>n</i> porilor	objem <i>m</i> porů	volume <i>m</i> des vides	4.781
ugniatanie <i>n</i>	amassadura <i>f</i>	frămîntare <i>f</i>	hnětení <i>n</i>	pétrissage <i>m</i>	4.782
spulchnianie <i>n</i>	escarificação <i>f</i>	scarificare <i>f</i>	rozrývání <i>n</i>	scarification <i>f</i>	4.783
rozściełanie <i>n</i>	espalhamento <i>m</i>	răspîndire <i>f</i>	rozprostření <i>n</i>	épandage <i>m</i>	4.784
fundowanie <i>n</i> ; posadowienie <i>n</i>	fundação <i>f</i>	fundaţie <i>f</i>	založení <i>n</i>	fondation <i>f</i>	4.785
dół <i>m</i> ; rów <i>m</i>	vala <i>f</i>	şanţ <i>n</i>	přikop <i>m</i> ; rýha <i>f</i>	fossé <i>m</i>	4.786
warstwa <i>f</i> filtracyjna	camada <i>f</i> filtrante	strat <i>n</i> filtrant	propustná vrstva <i>f</i>	couche <i>f</i> filtrante	4.787
pulpa <i>f</i> ; lúto <i>n</i> plynne	vasa <i>f</i> fluida	noroi <i>n</i>	tekuté bahno <i>n</i>	boue <i>f</i> liquide	4.788
roboty <i>f pl</i> sztolniowe; drażenie <i>n</i> sztolni	escavação <i>f</i> subterrânea; abertura <i>f</i> de um túnel	excavaţie <i>f</i> în tunel; excavaţie <i>f</i> subterană; străpungerea <i>f</i> unui tunel	stavba <i>f</i> tunelu; ražení <i>n</i> tunelu; prorážka <i>f</i> tunelu	perforation <i>f</i> en souterrain; percement <i>m</i> d'un tunnel	4.789
dziurawienie <i>n</i> ; borowanie <i>n</i>	perifuração <i>f</i>	perforare <i>f</i>	vrťání <i>n</i>	perforation <i>f</i>	4.790
przekop <i>m</i> ; przebiec <i>n</i>	abertura <i>f</i>	străpungere <i>f</i>	ražení <i>n</i> ; prorážka <i>f</i>	percement <i>m</i>	4.791
spąg <i>m</i> tunelu	soleira <i>f</i> de túnel	radier <i>n</i> de tunel; radier <i>n</i> în boltă răsturnată	dno <i>n</i> tunelu; počva <i>f</i>	radier <i>m</i> de souterrain	4.792
okno <i>n</i> (dla dostępu); szyb <i>m</i> kontrolny	galeria <i>f</i> de acesso; poço <i>m</i> de acesso	fereastră <i>f</i> (de atac)	okno <i>n</i> (vstupní)	fenêtre <i>f</i> (d'accès)	4.793
korek <i>m</i> betonowy	rolhão <i>m</i> de betão; tampão <i>m</i> de betão	dop <i>n</i> de beton	betonová zátka <i>f</i>	bouchon <i>m</i> en béton	4.794
ociosywanie <i>n</i> ; obrabianie <i>n</i>	aparelho <i>m</i> à bujarda	buciardare <i>f</i>	štokování <i>n</i>	bouchardage <i>m</i>	4.795
rytowanie <i>n</i>	corte <i>m</i> a escopro; burilagem <i>f</i>	şpiţuire <i>f</i> ; dăltuire <i>f</i>	vrťání <i>n</i> dlátem; dlátování <i>n</i>	burinage <i>m</i>	4.796
tynkowanie <i>n</i>	envolvimento <i>m</i>	cămăşuală <i>f</i> ; tencuială <i>f</i>	omítnutí <i>n</i>	enrobage <i>m</i>	4.797
ładowanie <i>n</i> do worków	ensacamento <i>m</i>	incărcare <i>f</i> în sac	pytlování <i>n</i> ; plnění <i>n</i> pytlů	ensachage <i>m</i>	4.798
pagłębianie <i>n</i> (szybu, studni)	cravação <i>f</i> ; penetração <i>f</i>	afundare <i>f</i>	hloubení <i>n</i>	fonçage <i>m</i>	4.799



№№ терминов	Русский	Английский English	Болгарский Български	Испанский Español	Итальянский Italiano	Немецкий Deutsch
4.800	погружение <i>n</i> с помощью подмыва	sinking by jetting; sinking by jet (piling) ( <i>am</i> )	удълбаване <i>n</i> с водна струя	hincа <i>f</i> con chorro de agua	affondamento <i>m</i> a getto d'acqua	Abteufung <i>f</i> mit Wasserstrahl
4.801	промывка <i>f</i> струёй воды	jetting; washing	изчистване <i>n</i> с водна струя	limpieza <i>f</i> con chorro de agua	pulizia <i>f</i> con getto d'acqua	Reinigung <i>f</i> mit Wasserstrahl
4.802	опускание <i>n</i> домкратом	sinking by jacking	набиване <i>n</i> с лебедка	hincа <i>f</i> con gato	affondamento <i>m</i> con martinetto	Abteufung <i>f</i> mit Winde
4.803	опускание <i>n</i> кессона	sinking of caisson	потъване <i>n</i> на кесон	descalce <i>m</i> ; socavación <i>f</i>	discesa <i>f</i> dell'autofondante	Unterschneldung <i>f</i> ; Caissonabsenkung <i>f</i>
4.804	бурение <i>n</i>	drilling	пробиване <i>n</i> на дупки	perforación <i>f</i> ; barreno <i>m</i>	perforamento <i>m</i>	Bohren <i>n</i> ; Bohrung <i>f</i>
4.805	рыбоход <i>m</i>	fishpass; fishladder	рибен проход <i>m</i>	escala <i>f</i> de peces	scala <i>f</i> da pesci	Fischtreppe <i>f</i>
4.806	лесосплавный лоток <i>m</i> ; бревноспуск <i>m</i>	timberpass; log pass; timber chute ( <i>am</i> )	корито <i>n</i> за сплавност	paso <i>m</i> de flotación	passo <i>m</i> di fluitazione	Flossrinne <i>f</i>
4.807	Г-образный затвор <i>m</i>	type of sluice gate with overfall sill (designed to throw nappe clear of the gate)	савак <i>m</i> с куки	compuerta <i>f</i> de gancho	paratoia <i>f</i> a crochet; paratoia <i>f</i> a gancio	Hakenschütze <i>f</i>
4.808	шахта <i>f</i> подъёмника	lift shaft; elevator shaft ( <i>am</i> )	асансьорна шахта <i>f</i>	pozo <i>m</i> de ascensor	pozzo <i>m</i> d'ascensore	Liftschacht <i>m</i>
4.809	винтовая лестница <i>f</i>	spiral stairway	винтообразна стълба <i>f</i>	escalera <i>f</i> de caracol	scala <i>f</i> elicoidale; scala <i>f</i> a chiocciola	Wendeltreppe <i>f</i>
4.810	монтажная схема <i>f</i> ; схема <i>f</i> соединений	wiring diagram	схема <i>f</i> на съединяване	esquema <i>m</i> de conexiones	schema <i>m</i> di accoppiamento	Kupplungsschema <i>n</i>
4.811	заземление <i>n</i>	earthing; grounding ( <i>am</i> )	заземяване <i>n</i>	puesta <i>f</i> a tierra	messa <i>f</i> a terra	Erdung <i>f</i>
4.812	затопление <i>n</i>	inundation; flooding	наводняване <i>n</i>	Inundación <i>f</i>	inondazione <i>f</i>	Überschwemmung <i>f</i>
4.813	фильтрационная вода <i>f</i>	seepage water	филтрирана вода <i>f</i>	agua <i>f</i> de infiltración; agua <i>f</i> filtrada	acqua <i>f</i> d'infiltrazione; acqua <i>f</i> di percolazione	Sickerwasser <i>n</i>
4.814	просачивание <i>n</i>	bleeding; sweating	попиване <i>n</i>	exudación <i>f</i> ; resudación <i>f</i> ; rezumar	trasudamento <i>m</i>	Sickerung <i>f</i> ; Durchsickerung <i>f</i>
4.815	поровая вода <i>f</i>	pore water	вода <i>f</i> в порите	agua <i>m</i> intersticial	acqua <i>f</i> interstiziale	Porenwasser <i>n</i>
4.816	пористость <i>f</i>	porosity	порьозност <i>f</i>	porosidad <i>f</i>	porosità <i>f</i>	Porosität <i>f</i>
4.817	проницаемость <i>f</i>	permeability; perviousness	пропускливост <i>f</i>	permeabilidad <i>f</i>	permeabilità <i>f</i>	Durchlässigkeit <i>f</i>
4.818	водоотлив <i>m</i>	dewatering	изчерпване <i>n</i>	agotamiento <i>m</i>	aggottamento <i>m</i> ; mettere a secco	Wasserhaltung <i>f</i>
4.819	отжим <i>m</i> влаги	drainage (of soil sample)	изсушаване <i>n</i>	enjuagar	asciugamento <i>m</i>	Abschöpfen <i>n</i> von Überschusswasser
4.820	противофильтрационное уплотнение <i>n</i>	sealing up; to make watertight ( <i>am</i> )	уплътняване <i>n</i>	sellado <i>m</i>	impermeabilizzazione <i>f</i> ; stagnamento <i>m</i>	Abdichtung <i>f</i>
4.821	предварительное увлажнение <i>n</i>	prewetting	увлажняване <i>n</i>	humectación <i>f</i> previa	preumidificazione <i>f</i>	Anfeuchten <i>n</i>
4.822	пьезометр <i>m</i> ; пьезометрическая трубка <i>f</i>	standpipe; piezometer tube	пьезометрична тръба <i>f</i>	tubo <i>m</i> piezométrico	tubo <i>m</i> piezometrico	Standrohr <i>n</i> ; Piezometer <i>n</i>
4.823	неморозоустойчивый; замерзающий	subject to frost attack	немразоустойчив	heladizo	gelivo	frostempfindlich
4.824	морозоустойчивый; незамерзающий	frost-resisting; frost-proof	мразоустойчив	resistente al hielo	non gelivo; resistente al gelo	nichtfrostempfindlich; frostbeständig
4.825	глубина <i>f</i> промерзания	frost penetration	граница <i>f</i> на замръзването	penetración <i>f</i> del hielo	penetrazione <i>f</i> del gelo	Frosttiefe <i>f</i> ; Eindringung <i>f</i> des Frostes
4.286	влияние <i>n</i> промерзания; воздействие <i>n</i> мороза	frost effect	влияние <i>n</i> на замръзването	efecto <i>m</i> del hielo	effetto <i>m</i> del gelo	Frostwirkung <i>f</i>

Польский Polski	Португальский Português	Румынский Romină	Чешский Česky	Французский Français	№№ терми- нов
pogłębianie <i>n</i> szybu za pomocą strumienia wody	cravação <i>f</i> por jacto de água	afundare <i>f</i> prin săpare cu jet de apă	hloubení <i>n</i> vodním proudem	fonçage <i>m</i> au jet d'eau	4.800
oczyszczanie <i>n</i> strumieniem wody	limpeza <i>f</i> por jacto de água	spălare <i>f</i> cu jet de apă	čištění <i>n</i> vodním proudem	nettoyage <i>m</i> au jet d'eau	4.801
pogłębianie <i>n</i> za pomocą dźwigarki	cravação <i>f</i> com macaco	coborîre <i>f</i> cu cricul	hloubení <i>n</i> naviákem	fonçage <i>m</i> au vérin	4.802
zapuszczanie <i>n</i> kesonu	havage <i>m</i>	havare <i>f</i> ; coborîrea <i>f</i> chesonului	spouštění <i>n</i> kesonu	havage <i>m</i>	4.803
wiercenie <i>n</i>	furação <i>f</i>	foraj <i>n</i>	vrtání <i>n</i>	forage <i>m</i>	4.804
przepławka <i>f</i>	escada <i>f</i> para peixes	scară <i>f</i> de pești	rybí schůdky <i>m pl</i>	échelle <i>f</i> à poissons	4.805
rynna <i>f</i> dla spławu	passagem <i>f</i> de madeiras	canal <i>n</i> pentru plutărit	vorová propust <i>f</i>	passe <i>f</i> de flottage	4.806
zasuwa <i>f</i> hakowa	comporta <i>f</i> de gancho	stavilă <i>f</i> plană cu cîrlig	hákové stavidlo <i>n</i>	vanne <i>f</i> à crochet	4.807
szyb <i>m</i> dla dźwigu	poço <i>m</i> de elevador	puțul <i>n</i> ascensorului	výtahová šachta <i>f</i>	puits <i>m</i> d'ascenseur	4.808
schody <i>m</i> spiralne	escada <i>f</i> de caracol	scară <i>f</i> în spirală	točité schodiště <i>n</i> ; vřetenové schodiště <i>n</i>	escalier <i>m</i> en colimaçon	4.809
schemat <i>m</i> połączenia	esquema <i>f</i> de ligações eléctricas	schemă <i>f</i> de conexiune	spojovací schéma <i>n</i>	schéma <i>m</i> de couplage	4.810
uziemienie <i>n</i>	ligação <i>f</i> à terra	punere <i>f</i> la pământ	uzemnění <i>n</i>	mise <i>f</i> à la terre	4.811
powódź <i>f</i> ; wylew <i>m</i>	inundação <i>f</i>	inundație <i>f</i>	zatopení <i>n</i> ; zátopa <i>f</i>	inondation <i>f</i>	4.812
woda <i>f</i> gruntowa	água <i>f</i> de infiltração; água <i>f</i> de percolação	apă <i>f</i> de infiltrație	průsaková voda <i>f</i>	eau <i>f</i> d'infiltration; eau <i>f</i> de percolation	4.813
prześląkanie <i>n</i> ; przeciekanie <i>n</i>	repassé <i>m</i>	picurarea <i>f</i> apei din infiltrație	prosakování <i>n</i>	suintement <i>m</i>	4.814
woda <i>f</i> w porach	água <i>f</i> intersticial	apă <i>f</i> interstițială; apă <i>f</i> din pori	voda <i>f</i> v pórech	eau <i>f</i> interstitielle	4.815
porowatość <i>f</i>	porosidade <i>f</i>	porozitate <i>f</i>	pórovitost <i>f</i>	porosité <i>f</i>	4.816
przepuszczalność <i>f</i>	permeabilidade <i>f</i>	permeabilitate <i>f</i>	propustnost <i>f</i>	perméabilité <i>f</i>	4.817
osuszenie <i>n</i>	esgoto <i>m</i> ; pôr a seco	epuizment <i>n</i> ; epuizare <i>f</i>	vyčerpání <i>n</i> ; vysušení <i>n</i>	épuisement <i>m</i> ; assèchement <i>m</i>	4.818
drenowanie <i>n</i>	enxugo <i>m</i>	drenare <i>f</i> ; desecare <i>f</i>	vysušení <i>n</i> ; odvodnění <i>n</i>	essorage <i>m</i>	4.819
uszczelnienie <i>n</i>	estancamento <i>m</i>	etanșare <i>f</i>	utěsnění <i>n</i>	étanchement <i>m</i>	4.820
zwilżanie <i>n</i>	pré-humidificação <i>f</i>	umezire <i>f</i> prealabilă; pre-umezire <i>f</i>	navlhčení <i>n</i>	préhumidification <i>f</i>	4.821
piezometr <i>m</i>	tubo <i>m</i> piezométrico	tub <i>n</i> piezometric	piezometrická trubka <i>f</i>	tube <i>m</i> piézométrique	4.822
czuły na mróz	geladiço	geliv	citlivý na mráz	gélif	4.823
mrozoodporny	não geladiço; resistente ao gelo	rezistent la îngheț	mrazuvzdorný	non gélif; résistant au gel	4.824
przenikanie <i>n</i> mrozu	penetração <i>f</i> do gelo	adîncime <i>f</i> de îngheț	promrzání <i>n</i> ; hloubka <i>f</i> promrzání	pénétration <i>f</i> du gel	4.825
działanie <i>n</i> mrozu	efeito <i>m</i> do gelo	acțiunea <i>f</i> înghețului	účinek <i>m</i> mrazu	effet <i>m</i> du gel	4.826

№№ терминов	Русский	Английский English	Болгарский Български	Испанский Español	Итальянский Italiano	Немецкий Deutsch
4.827	смещённый; в шахматном порядке	staggered	изнасяне <i>n</i> ; изместване <i>n</i>	a tresbolillo	a quinconce; sfalzato	verschoben
4.828	смещение <i>n</i> в пространстве; смещение <i>n</i> во времени	offset; time lag	пространствено изместване <i>n</i> ; изместване <i>n</i> по време	desplazado <i>m</i> en el espacio; retrasado <i>m</i> en el tiempo	spostamento <i>m</i> (nel lo spazio); spostamento <i>m</i> (nel tempo)	räumliche Verschiebung <i>f</i> ; zeitliche Verschiebung <i>f</i>
4.829	многоцелевой; комплексного назначения; различного применения	multi-purpose	с няколко цели	de objetivos múltiples	a scopi multipli	mit verschiedenen Verwendungen
4.830	калибровка <i>f</i> ; тарировка <i>f</i>	calibration	тариране <i>n</i>	tarado <i>m</i> ; calibrado <i>m</i>	taratura <i>f</i>	Eichung <i>f</i>
4.831	воронкообразное расширение <i>n</i> ; раструб <i>m</i>	bellmouthing; flaring	фуниообразно расширение <i>n</i>	ensanche <i>m</i> (en embudo)	svasamento <i>m</i> (ad imbuto)	trichterförmige Erweiterung <i>f</i>
4.832	вредный	deleterious	вредно <i>vredno</i>	perjudicial	nocivo	schädlich
4.833	падение <i>n</i> ; продольный уклон <i>m</i> (ж.-д. полотна, дороги, канала)	grade; gradient (of railways, roads, water channels)	надлъжен наклон <i>m</i> (на ж. п. линии, път и канал)	pendiente <i>f</i>	pendenza <i>f</i> longitudinale (delle ferrovie strade e canali)	Nelgung <i>f</i> ; Gefälle <i>n</i> (bei Eisenbahnen, Straßen, Kanälen)
4.834	заложение <i>n</i> откоса	slope	наклон <i>m</i>	pendiente <i>f</i>	pendenza <i>f</i> (della scarpa)	Nelgung <i>f</i> der Böschung
4.835	скос <i>m</i> ; уклон <i>m</i>	batter	откос <i>m</i>	talud <i>m</i>	inclinazione <i>f</i>	Anzug <i>m</i>
4.836	безопасность <i>f</i> ; надёжность <i>f</i>	safety	сигурност <i>f</i>	seguridad <i>f</i>	sicurezza <i>f</i>	Sicherheit <i>f</i>
4.837	коэффициент <i>m</i> запаса	factor of safety	коэффициент <i>m</i> на сигурност	coeficiente <i>m</i> de seguridad	coefficiente <i>m</i> di sicurezza	Sicherheitsgrad <i>m</i> ; Sicherheitskoeffizient <i>m</i>
4.838	устойчивость <i>f</i>	stability	стабилност <i>f</i>	estabilidad <i>f</i>	stabilità <i>f</i>	Festigkeit <i>f</i> ; Stabilität <i>f</i>
4.839	необорачиваемый	non-recoverable; unsalvageable	загубен; невъзвращаем	perdido; no recuperable	perduto; non recuperabile	verloren; nichtrückgewinnbar

Польский Polski	Португальский Português	Румынский Română	Чешский Česky	Французский Français	№№ терми- нов
przesunięty; odroczoney	em quincôncio	în șah	odsunutý; odstraněný	en quinconce; décalé	4.827
przesunięcie <i>n</i> w prze- strzeni; przesunięcie <i>n</i> w czasie	deslocamento <i>m</i> ; desacerto <i>m</i> ; desfasagem <i>f</i>	decalare <i>f</i> în spațiu; decalare <i>f</i> în timp	přemístění <i>n</i> ; časové odsunutí <i>n</i>	décalage <i>m</i> dans l'es- pace; décalage <i>m</i> dans le temps	4.828
dla wielorakich celów	de fins múltiplos	în scopuri multiple	víceúčelový	à objectifs multiples	4.829
wzorcowanie <i>n</i> ; cechowanie <i>n</i>	aferição <i>f</i>	etalonare <i>f</i>	cejchování <i>n</i>	étalonnage <i>m</i>	4.830
rozszerzenie <i>n</i> lejkowa- te	alargamento <i>m</i> (em fu- nil)	evazare <i>f</i> (în formă de pîlnie)	nálevkovité rozšíření <i>n</i>	évasement <i>m</i> (en enton- noir)	4.831
szkodliwy	prejudicial; nocivo	vătămător; nociv	škodlivý	nuisible	4.832
spadek <i>m</i> podłużny (ko- lei, dróg, kanałów)	inclinação <i>f</i>	panta <i>f</i> longitudinală (a căilor ferate, dru- murilor și a canale- lor)	podélný spád <i>m</i> (drah, cest, průplavů)	penne <i>f</i> longitudinale (de chemins de fer, routes et canaux)	4.833
nachylenie <i>n</i> (stoku, skarpy)	inclinação <i>f</i> (de talude)	taluz <i>n</i> ; înclinarea <i>f</i> (taluzului); panta <i>f</i> (taluzului)	sklon <i>m</i> (svahů)	penne <i>f</i> (de talus)	4.834
skarpa <i>f</i>	jorramento <i>m</i>	fruct <i>n</i>	sklon <i>m</i>	fruit <i>m</i>	4.835
bezpieczeństwo <i>n</i>	segurança <i>f</i>	siguranță <i>f</i>	bezpečnost <i>f</i>	sécurité <i>f</i>	4.836
współczynnik <i>m</i> bez- pieczeństwa	coeficiente <i>m</i> de segu- rança	coeficient <i>m</i> de siguran- ță	součinitel <i>m</i> bezpečno- sti; mira <i>f</i> bezpečnosti	coefficient <i>m</i> de sécu- rité	4.837
trwałość <i>f</i>	estabilidade <i>f</i>	stabilitate <i>f</i>	stabilita <i>f</i>	stabilité <i>f</i>	4.838
stracony; nie do odzyskania	perdido; não recuperável	pierdut; nerecuperabil	ztracený; ne znovu vytěžitelný	perdu; non récupérable	4.839

№№ терминов	Русский	Английский English	Болгарский Български	Испанский Español	Итальянский Italiano	Немецкий Deutsch
5.000	Строительные механизмы <i>m pl</i> и оборудование <i>n</i>	Plant	Строителни машини <i>pl</i> и съоръжения <i>n pl</i>	Material <i>m de obra</i>	Materiale <i>m di cantiere</i>	Baugeräte <i>n pl</i>
5.001	вибронгла <i>f</i>	vibrating needle; immersion vibrator	иглен вибратор <i>m</i>	aguja <i>f vibrante</i>	vibratore <i>m ad ago</i>	Vibriernadel <i>f</i>
5.002	стрелочный перевод <i>m</i> ; стрелка <i>f</i>	point; switch	превключател <i>m</i>	cambio <i>m de aguja</i>	scambio <i>m</i>	Weichenstellung <i>f</i>
5.003	детонатор <i>m</i>	detonator	патрон <i>m</i> ; детонатор <i>m</i>	fulminante <i>m</i> ; pistón <i>m</i>	innesco <i>m</i> ; detonatore <i>m</i>	Zündkapsel <i>f</i>
5.004	амортизатор <i>m</i> ; буфер <i>m</i>	energy disperser; shock absorber	амортисор <i>m</i>	amortiguador <i>m</i>	ammortizzatore <i>m</i>	Dämpfer <i>m</i> ; Ingangsetzung <i>f</i>
5.005	англдозер <i>m</i> ; универсальный бульдозер <i>m</i>	angledozer; side dozer	англдозер <i>m</i>	angle-dozer <i>m</i>	angle-dozer <i>m</i> ; side-dozer <i>m</i>	Angle-dozer <i>m</i>
5.006	разбрызгиватель <i>m</i> ; поливочная машина <i>f</i>	sprinkler; sprayer	поливачка <i>f</i>	regadora <i>f</i>	innaffiatrice <i>f</i>	Sprengwagen <i>m</i>
5.007	подъёмник <i>m</i>	lift; hoist; elevator ( <i>am</i> )	асансор <i>m</i>	ascensor <i>m</i> ; monta-cargas <i>m</i>	ascensore <i>m</i> ; montacarico <i>m</i>	Aufzug <i>m</i>
5.008	вытяжной вентилятор <i>m</i>	suction fan	смукател <i>m</i>	aspirador <i>m</i>	aspiratore <i>m</i>	Absauger <i>m</i> ; Aspirator <i>m</i>
5.009	ящик <i>m</i> для раствора	mortar carrier; trough	резервоар <i>m</i>	cuerdo <i>m</i> ; artesa <i>f</i> ; pileta <i>f</i>	truogolo <i>m</i> ; chiatta <i>f</i>	Becken <i>n</i> ; Behälter <i>m</i>
5.010	механическая щётка <i>f</i>	sweeper	метачка <i>f</i>	barredora <i>f</i>	spazzatrice <i>f</i>	Strassenkehrmaschine <i>f</i>
5.011	шина <i>f</i>	tyre; tire ( <i>am</i> )	бандаж <i>m</i>	fileje <i>m</i> ; banda <i>f de rodadura</i>	fascia <i>f</i> ; cerchione <i>m di ruota</i>	Radreifen <i>m</i> ; Bandage <i>f</i>
5.012	бадья <i>f</i> ; ковш <i>m</i>	bucket; skip	кофа <i>f</i>	balde <i>m</i> ; volquete <i>m</i>	benna <i>f</i>	Kübel <i>m</i> ; Eimer <i>m</i>
5.013	грейферный ковш <i>m</i>	grab bucket	грайфер <i>m</i>	cuchara <i>f</i>	benna <i>f a tenaglia</i>	Greifer <i>m</i>
5.014	вагонетка <i>f</i>	Decauville wagon; Decauville tub	вагонетка <i>f</i>	wagoneta <i>f de mina</i> ; wagoneta <i>f</i>	carrello <i>m</i> ; vagonetto <i>m</i>	Stollenwagen <i>m</i> ; Rollwagen <i>m</i>
5.015	дорожный бетонукладчик <i>m</i>	concrete road paver	машина <i>f</i> за полагане на бетона	hormigonera <i>f pavimentadora</i>	macchina <i>f per betonaggio stradale</i>	Strassen-Betonfertiger <i>m</i>
5.016	бетономешалка <i>f</i>	concrete mixer	бетонобъркачка <i>f</i>	hormigonera <i>f</i>	betoniera <i>f</i>	Betonmischmaschine <i>f</i>
5.017	растворомешалка <i>f</i>	pan mixer	растворобъркачка <i>f</i>	hormigonera <i>f mezcladora</i>	betoniera <i>f per malta</i> ; molazza <i>f</i>	Mörtelmischmaschine <i>f</i>
5.018	стрела <i>f</i> крана	sheerlegs	стрела <i>f</i> на крана	cabria <i>f</i>	pontone <i>m mobile</i>	Hebebock <i>m</i>
5.019	кабелькран <i>m</i>	blondin; cableway	кабелкран <i>m</i>	blondin <i>m</i> ; cable <i>m grúa</i>	blondin <i>m</i> ; grue <i>f a cavo</i>	Kabelkran <i>m</i>
5.020	неподвижная стойка <i>f</i> ; неподвижная мачта <i>f</i>	fixed mast	неподвижна кула <i>f</i>	torre <i>f fija</i>	pilone <i>m fisso</i>	fester Abspannmast <i>m</i>
5.021	подвижная стойка <i>f</i> ; подвижная мачта <i>f</i>	travelling mast; movable mast	подвижна кула <i>f</i>	torre <i>f móvil</i>	pilone <i>m rotolante</i>	beweglicher Abspannmast <i>m</i>
5.022	несущий трос <i>m</i>	main cable; carrier cable	носящо въже <i>n</i>	cable-portante <i>m</i>	cavo <i>m portante</i>	Aufhängeseil <i>n</i> ; Tragsseil <i>n</i>
5.023	подъёмный трос <i>m</i>	hoist cable; hoist rope	повдигателно въже <i>n</i>	cable-elevador <i>m</i>	cavo <i>m elevatore</i>	Hebeseil <i>n</i>
5.024	тяговый трос <i>m</i>	travel cable; travel rope; traction cable	теглително въже <i>n</i>	cable-tractor <i>m</i>	cavo <i>m di trazione</i>	Zugseil <i>n</i>
5.025	тележка <i>f</i>	bogie	тележка <i>f</i>	carretón <i>m</i>	carrello <i>m (su binari)</i>	Drehgestell <i>n</i>

Польский Polski	Португальский Português	Румынский Romină	Чешский Cesky	Французский Français	№№ терми- нов
Maszyny <i>f pl</i> budow- ne; sprz; t <i>m</i> budowlany	Material <i>m</i> de estalei- ro	Utilaj <i>n</i> de construcție; utilaj <i>n</i> de șantier	Inventář <i>m</i> ; stavební nářadí <i>n</i>	Matériel <i>m</i> de chantier	5.000
wibrator <i>m</i> buławowy	vibrador <i>m</i> de agulha	pervibrator-ac <i>n</i>	vibrační jehla <i>f</i>	aiguille <i>f</i> vibrante	5.001
zwrotnica <i>f</i>	agulha <i>f</i>	ac <i>n</i> (de cale ferată)	postavení <i>n</i> výhybek	aiguillage <i>m</i>	5.002
detonator <i>m</i> ; spłonka <i>f</i>	cápsula <i>f</i> ; escorva <i>f</i>	capsă <i>f</i> ; capsă <i>f</i> detonantă; detonatoare <i>f</i>	rozbuška <i>f</i>	amorce <i>f</i> ; détonateur <i>m</i>	5.003
amortyzator <i>m</i>	amortecedor <i>m</i>	amortisor <i>n</i>	tlumič <i>m</i>	amortisseur <i>m</i>	5.004
spycharka <i>f</i> skošna	angledozer <i>m</i>	buldozer <i>n</i> (cu împin- gerea pământului lateral)	angle-dozer <i>m</i>	angle-dozer <i>m</i> ; side-dozer <i>m</i>	5.005
spryskiwacz <i>m</i>	carro <i>m</i> de rega	mașină <i>f</i> de stropit; autocisternă <i>f</i> de stro- pit	kropící zařízení <i>n</i> ; kropící vůz <i>m</i>	arroseuse <i>f</i>	5.006
dźwig <i>m</i> ; wyciąg <i>m</i>	elevador <i>m</i> ; monta-cargas <i>m</i>	ascensor <i>n</i>	výtah <i>m</i>	ascenseur <i>m</i> ; monte-charges <i>m</i>	5.007
wentylator <i>m</i> wycią- gowy	aspirador <i>m</i>	aspirator <i>n</i>	odsavač <i>m</i>	aspirateur <i>m</i>	5.008
szalik <i>m</i> na zaprawę	depósito <i>m</i> ; coche <i>m</i>	rezervor <i>n</i>	nádržka <i>f</i> ; truhlik <i>m</i> na maltu; pram <i>m</i>	bac <i>m</i> ; auge <i>f</i>	5.009
zamiatarka <i>f</i> ; maszyna <i>f</i> do zamia- tania jezdni	vassoura <i>f</i> mecânica	mașină <i>f</i> de măturat; măturătoare <i>f</i>	zametací stroj <i>m</i>	balayeuse <i>f</i>	5.010
obręcz <i>m</i> ; opona <i>f</i>	bandagem <i>f</i>	bandaj <i>n</i>	obruč <i>f</i>	bandage <i>m</i>	5.011
czerpak <i>m</i>	balde <i>m</i> ; colher <i>f</i>	benă <i>f</i>	jeřábový koš <i>m</i>	benne <i>f</i>	5.012
chwytak <i>m</i>	balde <i>m</i> de mandíbu- las	benă <i>f</i> apucătoare; graifer <i>n</i>	drapákový koš <i>m</i>	benne <i>f</i> preneuse	5.013
wagonik <i>m</i>	vagoneta <i>f</i> de mina; vagoneta <i>f</i>	vagonet <i>n</i>	vozič <i>m</i> polní dráhy	berline <i>f</i> ; wagonnet <i>m</i>	5.014
betoniarka <i>f</i> drogowa	betoneira <i>f</i> pavimenta- dora	finisor <i>n</i> rutier	silniční betonárka <i>f</i>	bétonneuse <i>f</i> routière	5.015
betoniarka <i>f</i>	betoneira <i>f</i>	betonieră <i>f</i>	míchačka <i>f</i> na beton	bétonnière <i>f</i>	5.016
mieszarka <i>f</i> do zapraw	betoneira <i>f</i>	betonieră <i>f</i> ; malaxor <i>n</i> pentru mor- tar	míchačka <i>f</i> na maltu	bétonnière <i>f</i> malaxeuse	5.017
trójnóg <i>m</i>	cábrea <i>f</i>	bigă <i>f</i> ; macara <i>f</i> foarfeci	koza <i>f</i>	bigue <i>f</i>	5.018
dźwig <i>m</i> linowy	blondin <i>m</i> ; grua <i>f</i> sobre cabo	macara <i>f</i> funiculară	lanový jeřáb <i>m</i>	blondin <i>m</i> ; grue <i>f</i> à câble	5.019
maszt <i>m</i> stały; wieża <i>f</i> stała	torre <i>f</i> fixa	turn <i>n</i> fix; pilon <i>n</i> fix; stîlp <i>n</i> fix	pevná věž <i>f</i>	pylône <i>m</i> fixe	5.020
maszt <i>m</i> ruchomy; wieża <i>f</i> ruchoma	torre <i>f</i> móvel	turn <i>n</i> rulant; pilon <i>n</i> rulant; stîlp <i>n</i> rulant	pojízdňná věž <i>f</i>	pylône <i>m</i> roulant	5.021
lina <i>f</i> nošna	cabo <i>m</i> de suspensão; cabo <i>m</i> carril	cablu <i>n</i> purtător	nosné lano <i>n</i>	câble <i>m</i> porteur	5.022
lina <i>f</i> podnosząca	cabo <i>m</i> de elevação	cablu <i>n</i> de ridicare	zdvížené lano <i>n</i>	câble <i>m</i> moufleur	5.023
lina <i>f</i> pociągowa; lina <i>f</i> ciągnąca	cabo <i>m</i> de tracção; cabo <i>m</i> de translacção	cablu <i>n</i> trágător	tažné lano <i>n</i>	câble <i>m</i> tracteur	5.024
podwozie <i>n</i> ; zestaw <i>m</i> kołowy	bogie <i>m</i>	cărucior <i>n</i>	podvozek <i>m</i>	bogie <i>m</i>	5.025

№№ терминов	Русский	Английский English	Болгарский Български	Испанский Español	Итальянский Italiano	Немецкий Deutsch
5.026	бучарда <i>f</i>	dressing <i>or</i> roughening tool; bush hammer	бучарда <i>f</i>	bujarda <i>f</i>	bucciarda <i>f</i> ; martello <i>m</i> a punte multiple	Bouchardierhammer <i>m</i>
5.027	стыковой болт <i>m</i> ; путевой болт <i>m</i>	fish bolt	свързващ болт <i>m</i>	perno <i>m</i> de brida; bulón <i>m</i>	bullone <i>m</i> per piastrine di giunzione	Laschenbolzen <i>m</i>
5.028	забойник <i>m</i> ; заглушка <i>f</i>	stemming rod	забойник <i>m</i>	pisón <i>m</i> ; atacadora <i>f</i>	pigiatoio <i>m</i> ; calcaio <i>m</i>	Stöpsel <i>m</i> ; Stopfwerkzeug <i>n</i> ; Verdämmwerkzeug <i>n</i>
5.029	тачка <i>f</i>	wheel barrow	количка <i>f</i>	carretilla <i>f</i>	carriola <i>f</i>	Schubkarren <i>m</i>
5.030	мельница <i>f</i> для размола песка	grinding mill; sand crusher	мельница <i>f</i>	molino <i>m</i>	frantoio <i>m</i> granulatore	Zerkleinerungsmaschine <i>f</i> ; Mühle <i>f</i>
5.031	стержневая мельница <i>f</i>	rod mill	прътова мелница <i>f</i>	molino <i>m</i> de cilindros	granulatore <i>m</i> a barre; mulino <i>m</i> a barre	Stabmühle <i>f</i>
5.032	молотковая дробилка <i>f</i> ; центробежная мельница <i>f</i>	hammer mill; impact breaker; centrifugal breaker	мельница <i>f</i> с чукове; центрофугална мельница <i>f</i>	molino <i>m</i> de martillo; molino <i>m</i> centrifugo	granulatore <i>m</i> a martelli; granulatore <i>m</i> centrifugo	Hammerbrecher <i>m</i> ; Schleudermühle <i>f</i>
5.033	маслёнка <i>f</i>	oil can	масльонка <i>f</i>	aceitera <i>f</i>	oliatore <i>m</i>	Schmierkanne <i>f</i>
5.034	мерный сосуд <i>m</i> ; мензурка <i>f</i>	urette; measuring glass	измерителен съд <i>m</i>	bureta <i>f</i> graduada	buretta <i>f</i> graduata	Messgefäß <i>n</i>
5.035	буровое долото <i>n</i>	cold chisel	бургия <i>f</i>	buril <i>m</i> ; cortairio <i>m</i> ; escoplo <i>m</i>	bulino <i>m</i>	Bohrer <i>m</i>
5.036	бульдозер <i>m</i>	bulldozer	булдозер <i>m</i>	bulldozer <i>m</i>	bulldozer <i>m</i>	Bulldozer <i>m</i>
5.037	кабестан <i>m</i> ; ворот <i>m</i>	capstan	лебедка <i>f</i>	cabrestante <i>m</i>	argano <i>m</i>	Hebezeug <i>n</i> ; Kabelwinde <i>f</i>
5.038	кабина <i>f</i>	cabin; cab	кабина <i>f</i>	cabina <i>f</i>	cabina <i>f</i>	Führerhäuschen <i>n</i> ; Kabine <i>f</i>
5.039	кессон <i>m</i>	compressed air caisson	кесон <i>m</i>	cajón <i>m</i> de aire comprimido	cassone <i>m</i> ad aria compressa	Druckluft-Caisson <i>m</i>
5.040	кулачок <i>m</i> ; палец <i>m</i>	cam	шайба <i>f</i>	leva <i>f</i>	camma <i>f</i> ; eccentrico <i>m</i>	Nocke <i>f</i>
5.041	грузовик <i>m</i> ; грузовая автомашина <i>f</i>	lorry; truck	камион <i>m</i>	camión <i>m</i>	autocarro <i>m</i> ; camion <i>m</i>	Lastwagen <i>m</i>
5.042	думпкар <i>m</i> ; самосвал <i>m</i>	tipping lorry; dump truck	самосвал <i>m</i>	camión <i>m</i> basculante	autocarro <i>m</i> a benne ribaltabile	Kippwagen <i>m</i>
5.043	автоцистерна <i>f</i> для воды	water truck; bowser	автоцистерна <i>f</i>	camión <i>m</i> cisterna	autocisterna <i>f</i>	Zisternenwagen <i>m</i>
5.044	автомашина <i>f</i> техпомощи; автокран <i>m</i>	breakdown lorry; wrecker ( <i>am</i> )	автокран <i>m</i>	camión <i>m</i> grúa; camión <i>m</i> de socorro	autogrua <i>f</i> ; autorimorchio <i>m</i>	Kranwagen <i>m</i> ; Hiliskranwagen <i>m</i>
5.045	грузовая автоплатформа <i>f</i> без бортов	flat lorry; flat bed truck ( <i>am</i> )	платформен камион <i>m</i>	camión <i>m</i> plataforma	autocarro <i>m</i> a piattaforma	Lastwagen <i>m</i> mit Ladebrücke
5.046	цемент-пушка <i>f</i>	cement gun	торкретна машина <i>f</i>	cañón <i>m</i> lanza-cemento	cement-gun <i>m</i> ; iniettore <i>m</i> per gunita	Zementkanone <i>f</i>
5.047	взрывной патрон <i>m</i>	stick of explosive; cartridge	капсул <i>m</i>	cartucho <i>m</i>	cartuccia <i>f</i>	Patrone <i>f</i>
5.048	наголовник <i>m</i> свай; бугель <i>m</i> свай	pile driving helmet	предпазна гривна <i>f</i>	defensa <i>f</i> sobre cabeza (de prevención o de hinca)	cuffia <i>f</i> protettiva della testa del palo	Rammhaube <i>f</i>
5.049	цепь <i>f</i>	chain	верига <i>f</i>	cadena <i>f</i>	catena <i>f</i>	Kette <i>f</i>
5.050	погрузчик <i>m</i> ; погрузочная машина <i>f</i>	loader	товарач <i>m</i>	cargador <i>m</i>	caricatore <i>m</i>	Lader <i>m</i> ; Auflader <i>m</i>
5.051	тачка <i>f</i> ; тележка <i>f</i>	hand truck; carriage; carrier	количка <i>f</i>	carretón <i>m</i> ; carro <i>m</i>	carrello <i>m</i>	Rollwagen <i>m</i> ; Schlitten <i>m</i> ; Katze <i>f</i>
5.052	погрузчик <i>m</i> с вилочным захватом	fork lift truck	вилочная елеваторна количка <i>f</i>	carro <i>m</i> elevador de horquilla	carro <i>m</i> con elevatore a forcella	Gabelauflader <i>m</i>
5.053	ковшовый погрузчик <i>m</i> ; загрузочный ковш <i>m</i>	tractor loader	механична лопата <i>f</i>	cargador <i>m</i> de tractor	caricatore <i>m</i> a pala; pala <i>f</i> meccanica	Schaufelauflader <i>m</i> ; Ladeschaufel <i>f</i>

Польский Polski	Португальский Português	Румынский Romină	Чешский Cesky	Французский Français	№№ герми- нов
czepak <i>m</i>	bujarda <i>f</i>	buciardă <i>f</i>	štokovací kladivo <i>n</i>	boucharde <i>f</i> ; marteau <i>m</i> à boucharder	5.026
śruba <i>f</i> złączowa, śruba <i>f</i> łubkowa	parafuso <i>m</i> de eclisse	bulon <i>m</i> de eclisă	spojkový šroub <i>m</i>	boulon <i>m</i> d'éclisse	5.027
łata <i>f</i> przybitkowa	atacador <i>m</i>	bară <i>f</i> de burare	temovací nářadí <i>n</i>	bourroir <i>m</i>	5.028
taczka <i>f</i>	carro <i>m</i> de mão	roabă <i>f</i>	kolečka <i>n pl</i>	brouette <i>f</i>	5.029
kruszarka <i>f</i>	moinho <i>m</i>	moară <i>f</i>	drtič <i>m</i> pro jemné drcení; mlýn <i>m</i> pro jemné drcení	broyeur <i>m</i>	5.030
kruszarka <i>f</i> prętowa	moinho <i>m</i> de barras	moară <i>f</i> cu bare; concasor <i>n</i> cu cilindri	tyčový mlýn <i>m</i>	broyeur <i>m</i> à barres	5.031
kruszarka <i>f</i> młotkowa	moinho <i>m</i> de martelos	concasor <i>n</i> cu ciocane, moară <i>f</i> centrifugă	kladivový drtič <i>m</i> ; odrazový drtič <i>m</i>	broyeur <i>m</i> à marteaux; broyeur <i>m</i> centrifuge	5.032
oliwiarka <i>f</i>	almotolla <i>f</i>	vas <i>n</i> cu ulei de uns	olejnice <i>f</i>	burette <i>f</i>	5.033
naczynie <i>n</i> pomiarowe	bureta <i>f</i>	biuretă <i>f</i>	odměrná nádoba <i>f</i>	burette <i>f</i> de mesure	5.034
przecinak <i>m</i> ślusarski	buril <i>m</i> ; escopro <i>m</i>	daltă <i>f</i>	dláto <i>n</i>	burin <i>m</i>	5.035
spycharka <i>f</i>	bulldozer <i>m</i>	buldozer <i>n</i>	buldozer <i>m</i>	bulldozer <i>m</i>	5.035
kabestan <i>m</i> ; wciągarka <i>f</i>	cabrestante <i>m</i>	cabestan <i>n</i>	vrátek <i>m</i>	cabestan <i>m</i>	5.037
kabina <i>f</i> sterownicza	cabina <i>f</i>	cabină <i>f</i>	kabina <i>f</i>	cabine <i>f</i>	5.038
keson <i>m</i>	caixão <i>m</i> de ar comprimido	cheson <i>n</i> cu aer comprimat	keson <i>m</i> na stlačený vzduch	caisson <i>m</i> à air comprimé	5.039
zęby <i>m pl</i> koła zębatego	came <i>m</i> ; ressalto <i>m</i>	camă <i>f</i>	vačka <i>f</i> ; palec <i>m</i>	came <i>f</i>	5.040
ciężarówka <i>f</i> ; samochód <i>m</i> ciężarowy	caminhão <i>m</i> ; camião <i>m</i>	camion <i>n</i> ; autocamion <i>n</i>	nákladní automobil <i>m</i>	camion <i>m</i>	5.041
wywrotka <i>f</i> ; samochód <i>m</i> wywrotka	camião <i>m</i> de caixa basculante	autocamion <i>n</i> basculant	sklápěcí nákladní automobil <i>m</i>	camion <i>m</i> à benne basculante	5.042
cysterna <i>f</i> samochodowa	camião-cisterna <i>m</i>	autocisternă <i>f</i>	cisternový automobil <i>m</i>	camion-citerne <i>m</i>	5.043
samochód <i>m</i> pogotowia technicznego	camião-grua <i>m</i> ; camião <i>m</i> de socorro	automacara <i>f</i> ; autocamion <i>n</i> de depanare	autojeřáb <i>m</i> ; pomocný autojeřáb <i>m</i>	camion grue <i>m</i> ; camion <i>m</i> de dépannage	5.044
samochód <i>m</i> platforma	camião <i>m</i> de platforma	autocamion <i>n</i> cu platformă	valníkový nákladní automobil <i>m</i>	camion à plate-forme	5.045
torkretnica <i>f</i>	pistola <i>f</i> para argamasas	injector <i>n</i> de torcretaj	cementové dělo <i>n</i>	canon <i>m</i> à ciment	5.046
nabój <i>m</i>	cartucho <i>m</i>	cartuş <i>n</i>	náložka <i>f</i>	cartouche <i>f</i>	5.047
kołpak <i>m</i> ochronny; podbabcnik <i>m</i>	capacete <i>m</i> de cravação	cască <i>f</i> de protecție	žepec <i>m</i> pro beranění	casque <i>m</i> de battage	5.048
łańcuch <i>m</i>	cadeia <i>f</i> ; corrente <i>f</i>	lanț <i>n</i>	řetěz <i>m</i>	chaîne <i>f</i>	5.049
ładowarka <i>f</i> (maszyna)	carregador <i>m</i>	incărcător <i>m</i>	nakladač <i>m</i>	chargeur <i>m</i>	5.050
wózek <i>m</i>	carro <i>m</i>	cărucior <i>n</i>	vořík <i>m</i> ; kočka <i>f</i>	chariot <i>m</i>	5.051
wózek <i>m</i> podnošnikowy widłowy	empilhador <i>m</i>	cărucior <i>n</i> elevator cu furcă	zdvižný vozík <i>m</i> s vidlicí	chariot <i>m</i> élévateur à fourche	5.052
ładowarka <i>f</i> samojezdna	tractor <i>m</i> carregador; varina <i>f</i>	incărcător <i>m</i> mecanic cu lopată	lžicový nakladač <i>m</i> ; nakládací lžice <i>f</i>	chariot <i>m</i> pelleteur; chouleur <i>m</i>	5.053



№№ терминов	Русский	Английский English	Болгарский Български	Испанский Español	Итальянский Italiano	Немецкий Deutsch
5.054	леса <i>pl</i> ; крепёжная конструкция <i>f</i>	framing (steel or timber): timber support	дървена конструкция <i>f</i>	armazón <i>m</i>	armatura <i>f</i> ; intelaiatura <i>f</i>	Holzkonstruktion <i>f</i> ; Zimmerwerk <i>n</i>
5.055	плуг <i>m</i>	plough; plow ( <i>am</i> )	плуг <i>m</i>	arado <i>m</i>	aratro <i>m</i>	Pflug <i>m</i>
5.056	струг-погрузчик <i>m</i>	loading shovel	товарен плуг <i>m</i>	trailla <i>f</i>	aratro <i>m</i> caricatore; ruspa <i>f</i>	Ladepflug <i>m</i>
5.057	плуг-рыхлитель <i>m</i>	ripper	плуг <i>m</i> за риголване	escarificador <i>m</i> ; arado <i>m</i>	aratro <i>m</i> dissodatore	Rigolpflug <i>m</i> ; Aufreisspflug <i>m</i>
5.058	дисковый плуг <i>m</i>	disc harrow	дисковни брани <i>f pl</i>	escarificador <i>m</i> de discos	frangizolla <i>m</i>	Scheibenpflug <i>m</i>
5.059	плужный снегоочиститель <i>m</i>	snow plough; snow plow ( <i>am</i> )	снегорин <i>m</i>	quita-nieves <i>m</i>	spazzaneve <i>m</i>	Schneepflug <i>m</i> ; Schneeschleuder <i>f</i>
5.060	шасси <i>n</i>	chassis	рамка <i>f</i>	bastidor <i>m</i> ; chasis <i>m</i>	châssis <i>m</i> ; telaio <i>m</i>	Rahmen <i>m</i> ; Fahrgestell <i>n</i>
5.061	бойлер <i>m</i> ; котёл <i>m</i>	boiler	котел <i>m</i>	caldera <i>f</i>	caldaia <i>f</i>	Kessel <i>m</i>
5.062	котёл <i>m</i> для варки битума	tar boiler	котел <i>m</i> за битум	caldera <i>f</i> de betún	caldaia <i>f</i> per bitume	Bitumen-Kessel <i>m</i>
5.063	гусеница <i>f</i>	caterpillar track; crawler	гъсеница <i>f</i>	oruga <i>f</i>	cingolo <i>m</i>	Raupe <i>f</i>
5.064	«Черри Пикер» <i>m</i> (автопогрузчик)	cherry picker	«Черри пикер» <i>m</i>	cherry picker <i>m</i>	cherry picker <i>m</i> ; elevatore <i>m</i> di vagoneti	Cherry Picker <i>m</i>
5.065	кбэлы <i>pl</i>	trestle	козлы <i>m pl</i>	caballete <i>m</i>	cavalletto <i>m</i>	Gestell <i>n</i> ; Gerüstbock <i>m</i>
5.066	тренога <i>f</i>	sheerlegs; tripod	тринога <i>f</i>	cabria <i>f</i>	capra <i>f</i>	Hebebock <i>m</i> ; Dreibein <i>n</i>
5.067	кружалo <i>n</i>	centering; falsework ( <i>am</i> )	кръжило <i>n</i>	cimbra <i>f</i> ; arco <i>m</i> de bóveda	centina <i>f</i>	Lehrgerüst <i>n</i> ; Lehrbogen <i>m</i>
5.068	станок <i>m</i> для гнутья	bending machine	машина <i>f</i> за огъване	curvadora <i>f</i>	curvatrice <i>f</i> ; calandra <i>f</i>	Biegepresse <i>f</i>
5.069	ножницы <i>pl</i>	shears	ножица <i>f</i>	cizalla <i>f</i>	cesoia <i>f</i>	Schere <i>f</i>
5.070	арматурные ножицы <i>pl</i>	bar cutter	арматурна ножица <i>f</i>	cizalla <i>f</i> para acero redondo	cesoia <i>f</i> per tondini	Rundseisenschere <i>f</i>
5.071	цистерна <i>f</i>	tank; cistern	цистерна <i>f</i>	cisterna <i>f</i>	cisterna <i>f</i>	Zisterne <i>f</i>
5.072	зажим <i>m</i> ; стяжное кольцо <i>n</i>	clamp	притискателен пръстен <i>m</i>	mordaza <i>f</i> ; abrazadera <i>f</i>	collare <i>m</i> di serraggio	Klemmring <i>m</i> ; Zwinge <i>f</i>
5.073	камнедробилка <i>f</i>	crusher	каменотрошачка <i>f</i>	machacadora <i>f</i>	frantoio <i>m</i>	Steinbrecher <i>m</i>
5.074	дробилка-грохот <i>f</i>	combined crushing and screening plant	грошачно-сортировачна машина <i>f</i>	machacadora-clasificadora <i>f</i> ; tritadora-clasificadora <i>f</i>	frantoio <i>m</i> vaglio	Siebbrecher <i>m</i>
5.075	трубопровод <i>m</i>	pipe-line	трьбопровод <i>m</i>	conducción <i>f</i>	condotta <i>f</i> ; tubazione <i>f</i>	Leitung <i>f</i>
5.076	пульповод <i>m</i>	hydraulic fill pipe-line; shore pipe ( <i>am</i> )	трьбопровод <i>m</i> за хидравлично на-сипване	conducción <i>f</i> para el relleno hidráulico	condotta <i>f</i> per riporto idraulico	Spülleitung <i>f</i>
5.077	трубчатая конструкция <i>f</i>	tubular construction	трьбна конструкция <i>f</i>	construcción <i>f</i> tubular; estructura <i>f</i> tubular	struttura <i>f</i> tubulare	Stahlrohrkonstruktion <i>f</i>
5.078	контейнер <i>m</i>	bulk container	контейнер <i>m</i> ; транспортен съд <i>m</i>	container <i>m</i>	cassone <i>m</i> trasportabile	Kontainer <i>m</i> ; Behälter <i>m</i>
5.079	магистралный транспортёр <i>m</i>	main conveyor	транспортёр <i>m</i>	transportador <i>m</i>	convogliatore <i>m</i>	Sammelförderband <i>n</i>
5.080	такелаж <i>m</i> ; снасть <i>f</i>	ropes; cordage	въжета <i>n pl</i>	maroma <i>f</i> ; soga <i>f</i>	cordame <i>m</i>	Tauwerk <i>n</i>
5.081	станок <i>m</i> для гнутья	bender	машина <i>f</i> за огъване	máquina acodadora <i>f</i>	plegatrice <i>f</i>	Biegepresse <i>f</i>
5.082	ремень <i>m</i>	belt	каиш <i>m</i>	correa <i>f</i> ; cinta <i>f</i>	cinghia <i>f</i>	Riemen <i>m</i>

Польский Polski	Португальский Português	Румынский Română	Чешский Česky	Французский Français	№№ терми- нов
konstrukcja <i>f</i> drewniana	estrutura <i>f</i>	șarpantă <i>f</i>	tesafská vazba <i>f</i> ; dřevěná konstrukce <i>f</i>	charpente <i>f</i>	5.054
plug <i>m</i>	charrua <i>f</i>	plug <i>n</i>	pluh <i>m</i>	charrue <i>f</i>	5.055
łopata <i>f</i> mechaniczna	charrua <i>f</i> carregadora	plug <i>n</i> încărcător	pluhový nakladač <i>m</i>	charrue <i>f</i> chargeuse	5.056
zrywarka <i>f</i>	charrua <i>f</i> escarificadora	plug <i>n</i> scarificator; plug <i>n</i> pentru șanțuri	rýhovačí pluh <i>m</i>	charrue <i>f</i> défonceuse	5.057
brona <i>f</i> talerzowa	charrua <i>f</i> de discos	plug <i>n</i> cu discuri	talířové brany <i>f pl</i>	charrue <i>f</i> à disques	5.058
plug <i>m</i> odśnieżny	limpa-neve <i>m</i>	plug <i>n</i> de zăpadă	pluh <i>m</i> na sněh	chasse-neige <i>m</i>	5.059
podwozie <i>n</i>	quadro <i>m</i> ; chassis <i>m</i>	șasiu <i>n</i>	ram <i>m</i> ; podvozek <i>m</i>	châssis <i>m</i>	5.060
kocioł <i>m</i>	caldeira <i>f</i>	căldare <i>f</i> ; cazan <i>n</i>	kotel <i>m</i>	chaudière <i>f</i>	5.061
kocioł <i>m</i> do nagrzewania bitumu	caldeira <i>f</i> de betume	cazan <i>n</i> topitor de bitum	kotel <i>m</i> na živici	chaudière <i>f</i> à bitume	5.062
podwozie <i>n</i> gasienicowe	lagarta <i>f</i>	șenilă <i>f</i>	păs <i>m</i> ; housenka <i>f</i>	chenille <i>f</i>	5.063
cherry-picker <i>m</i>	cherry-picker <i>m</i>	elevator <i>n</i> de vagoneti	cherry-picker <i>m</i>	cherry-picker <i>m</i>	5.064
podpora <i>f</i> ; ustakada <i>f</i> ; kocioł <i>m</i>	cavalete <i>m</i>	capră <i>f</i> (de lemn)	koza <i>f</i> ; stojan <i>m</i> ; podstavec <i>m</i>	chevalet <i>m</i>	5.065
trójnog <i>m</i>	cábrea <i>f</i>	capră <i>f</i> de ridicat; treped <i>n</i>	koza <i>f</i> ; třinožka <i>f</i>	chèvre <i>f</i>	5.066
rusztowanie <i>n</i> ; krążyńa <i>f</i>	cimbre <i>m</i>	cintru <i>n</i>	skruž <i>f</i>	cintre <i>m</i>	5.067
giętarka <i>f</i>	calandra <i>f</i>	mașină <i>f</i> de îndoit	ohybačka <i>f</i>	cintreuse <i>f</i>	5.068
nożyce <i>n pl</i> ; piła <i>f</i> mechaniczna do metali	tesoura <i>f</i>	foarfece <i>n pl</i>	nůžky <i>pl</i>	cisaille <i>f</i>	5.069
nożyce <i>n pl</i> do cięcia stali zbrojeniowej	tesoura <i>f</i> para varão	mașină <i>f</i> de tăiat; foarfece <i>n pl</i> pentru bare	nůžky <i>pl</i> na kulaté železo	cisaille <i>f</i> pour acier rond	5.070
cysterna <i>f</i> ; zbiornik <i>m</i>	tanque <i>m</i> ; reservatório <i>m</i> ; cisterna <i>f</i>	cisternă <i>f</i>	cisterna <i>f</i>	citerne <i>f</i>	5.071
zacisk <i>m</i> ; ścuba <i>f</i> zaciskowa	braçadeira <i>f</i>	brățară <i>f</i> ; colier <i>n</i> de strângere	svěrka <i>f</i>	collier <i>m</i> de serrage	5.072
kruszarka <i>f</i>	britadeira <i>f</i>	concasor <i>n</i>	drtič <i>m</i>	concasseur <i>m</i>	5.073
kruszarka <i>f</i> z przesławnikiem; zespół <i>m</i> do produkcji kruszywa	britadeira <i>f</i> com seleccionador	utilaj <i>n</i> combinat de concasare și sortare; concasor-criblor <i>n</i>	drtič <i>m</i> s tříděčem	concasseur <i>m</i> cribleur	5.074
rurociąg <i>m</i>	conduta <i>f</i>	conductă <i>f</i>	potrubí <i>n</i>	conduite <i>f</i>	5.075
rurociąg <i>m</i> tłoczny (dla hydromechanizacji)	conduta <i>f</i> para aterro hidráulico	conductă <i>f</i> de hidromechanicizare	naplavovací potrubí <i>n</i>	conduite <i>f</i> pour remblayage hydraulique	5.076
konstrukcja <i>f</i> rurowa	construção <i>f</i> tubular	construcție <i>f</i> tubulară	trubková konstrukce <i>f</i>	construction <i>f</i> tubulaire	5.077
pojemnik <i>m</i>	contentor <i>m</i>	containăr <i>n</i>	nádrž <i>f</i>	container <i>m</i>	5.078
przenośnik <i>m</i> główny	transportador <i>m</i>	transportor <i>n</i> principal	dopravní pás <i>m</i>	convoyeur <i>m</i>	5.079
olinowanie <i>n</i>	cordame <i>m</i>	cabluri <i>n pl</i>	lanoví <i>n</i> ; provazy <i>m pl</i>	cordage <i>m</i>	5.080
giętarka <i>f</i>	máquina <i>f</i> de curvar	mașina <i>f</i> de îndoit; presă <i>f</i> de îndoit	sešivačka <i>f</i>	coudeuse <i>f</i> ; machine <i>f</i> à couder	5.081
pas <i>m</i>	correia <i>f</i>	curea <i>f</i>	řemen <i>m</i>	courroie <i>f</i>	5.082

№№ терминов	Русский	Английский English	Болгарский Български	Испанский Español	Итальянский Italiano	Немецкий Deutsch
5.083	скоба <i>f</i> ; собачка <i>f</i> ; кулачок <i>m</i>	dog	крапов <i>m</i>	grapón <i>m</i>	rampone <i>m</i> ; grappa <i>f</i>	Klammer <i>f</i>
5.084	грохот <i>m</i> ; сито <i>n</i>	screen	сито <i>n</i>	criba <i>f</i>	vaglio <i>m</i>	Sieb <i>n</i>
5.085	колосниковый грохот <i>m</i> «Гризли»	bar screen; grizzly	решетъчно сито <i>n</i>	rejilla <i>f</i>	vaglio <i>m</i> a barre; griglia <i>f</i>	Stabsieb <i>n</i>
5.086	домкрат <i>m</i> ; ручная лебедка <i>f</i>	jack	крик <i>m</i>	gato <i>m</i>	crizzo <i>m</i>	Handwinde <i>f</i>
5.087	плита-трамбовка <i>f</i>	tamping slab	трамбовка <i>f</i>	losa <i>f</i> apisonadora	costipatore <i>m</i> a plastrata	Stampfplatte <i>f</i>
5.088	баба <i>f</i> ; трамбовка <i>f</i>	tamper; rammer	баба <i>f</i>	pisón <i>m</i> ; apisonadora <i>f</i>	mazzapicchio <i>m</i>	Stampfer <i>m</i>
5.089	вибротрамбовка <i>f</i>	vibrating tamper	вибратор <i>m</i>	pisón <i>m</i> (o apisonadora <i>f</i> ) vibrante	mazzapicchio <i>m</i> vibrante	Vibrationsstampfer <i>m</i>
5.090	разгрузчик <i>m</i> ; разгрузочная машина <i>f</i>	unloader	разтоваритель <i>m</i>	descargador <i>m</i>	scaricatore <i>m</i>	Ablader <i>m</i>
5.091	скрепер <i>m</i>	scraping tool; scraper	машина <i>f</i> за почистване повърхността	raedera <i>f</i>	splanatrice <i>f</i> ; ruspa <i>f</i>	Schrapper <i>m</i>
5.092	узкоколейка <i>f</i>	Decauville (plant); light gauge railway (plant)	дековилка <i>f</i>	Decauville <i>m</i> (material)	Decauville <i>m</i> (materiale)	Decauville-Rollbahn <i>f</i> (Geleisematerial)
5.093	рутер <i>m</i>	rooter	машина <i>f</i> за вдълбаване	desfondador <i>m</i> ; escarificador <i>m</i>	sfondatore <i>m</i> ; scarificatore <i>m</i>	Abteufer <i>m</i>
5.094	рыхлитель <i>m</i>	stripper	разрохване <i>n</i>	desbrozador <i>m</i> ; roturador <i>m</i>	stradicatore <i>m</i>	Aufreisser <i>m</i>
5.095	деррик <i>m</i>	derrick	деррик-кран <i>m</i>	derrick-grúa <i>f</i>	derrick <i>m</i>	Derrick <i>m</i>
5.096	вантовый деррик <i>m</i>	guyed derrick	специален деррик <i>m</i>	derrick <i>m</i> de obenques	derrick <i>m</i> controventato	mit Seilen verankerter Derrick <i>m</i>
5.097	мачта <i>f</i> деррика	derrick kingpost; derrick mast	мачта <i>f</i> на деррика	mástil <i>m</i> de la derrick	albero <i>m</i> del derrick	Mast <i>m</i> des Derricks
5.098	питатель <i>m</i> ; дозатор <i>m</i> ; дозировочный аппарат <i>m</i>	batch feeder	дозатор <i>m</i>	distribuidor <i>m</i> dosificador	distributore <i>m</i> dosatore	Mischverteiler <i>m</i> ; Dosierapparat <i>m</i>
5.099	цилиндрический грохот <i>m</i>	rotary feeder	сферичен дозатор <i>m</i>	distribuidor <i>m</i> rotativo	distributore <i>m</i> rotativo	Rotationsverteiler <i>m</i>
5.100	вибросортировка <i>f</i>	vibratory feeder	вибриращ дозатор <i>m</i>	distribuidor <i>m</i> de sacudidas	distributore <i>m</i> a scosse	Rüttelverteiler <i>m</i>
5.101	дозатор <i>m</i>	feeder	дозатор <i>m</i>	dosificador <i>m</i>	dosatore <i>m</i>	Messapparat <i>m</i> ; Dosierapparat <i>m</i>
5.102	драглайн <i>m</i> ; канатно-скребковый экскаватор <i>m</i>	dragline	драглайн <i>m</i>	dragalina <i>f</i>	dragline <i>f</i>	Schleppkübelbagger <i>m</i>
5.103	драга <i>f</i> ; землеройная машина <i>f</i>	dredger; dredge (am)	драга <i>f</i>	draga <i>f</i>	draga <i>f</i>	Bagger <i>m</i>
5.104	дрезина <i>f</i>	railway inspection trolley; small railway inspection car (am)	дрезина <i>f</i>	dresina <i>f</i>	draisine <i>f</i> ; carrello <i>m</i> ferroviario	Draisine <i>f</i>
5.105	опрокидывающаяся вагонетка <i>f</i> ; опрокидыватель <i>m</i>	dumper	дъмпер <i>m</i>	dumper <i>m</i>	dumper <i>m</i> ; carro <i>m</i> a cassa ribaltabile	Dumper <i>m</i> ; Motorkipper <i>m</i>
5.106	подмости <i>pl</i> ; леса <i>pl</i>	scaffolding	скеле <i>n</i>	andamio <i>m</i>	impalcatura <i>f</i>	Gerüst <i>n</i>
5.107	накладка <i>f</i>	fish plate	планка <i>f</i>	brida <i>f</i> ; cubrejunta <i>f</i>	plastra <i>f</i>	Lasche <i>f</i>
5.108	стыковая накладка <i>f</i>	cleat	свързочна планка <i>f</i>	brida <i>f</i>	piastra <i>f</i> di giunzione	Verbindungs-lasche <i>f</i>
5.109	электромагнит <i>m</i>	electromagnet	электромагнит <i>m</i>	electroimán <i>m</i>	elettrocalamita <i>f</i>	Elektromagnet <i>m</i>
5.110	подъёмник <i>m</i>	elevator	елеватор <i>m</i>	elevador <i>m</i>	elevatore <i>m</i>	Aufzug <i>m</i> ; Hebwerk <i>n</i>

Польский Polski	Португальский Português	Румынский Romina	Чешский Cesky	Французский Français	№№ терми- нов
hak <i>m</i> do przenoszenia dźwigich elementów; kłamra <i>f</i> ; uchwyty <i>m</i> stalowy do przenoszenia dźwigich elementów	braçadeira <i>f</i> ; grampo <i>m</i>	scoabă <i>f</i> ; crampon <i>n</i>	skoba <i>f</i>	clameau <i>m</i> ; crampon <i>m</i>	5.083
sito <i>n</i> sortownicze	crivo <i>m</i>	ciuruitor <i>m</i> ; ciur <i>n</i>	síto <i>n</i>	crible <i>m</i>	5.084
przesiewnik <i>m</i> płaski	crivo <i>m</i> de barras; ciranda <i>f</i>	ciur <i>n</i> cu bare	roštové síto <i>n</i>	crible <i>m</i> à barres; claire <i>f</i>	5.085
dźwignik <i>m</i>	macaco <i>m</i>	cric <i>n</i>	naviják <i>m</i> ; rumpál <i>m</i>	cric <i>m</i>	5.086
płyta <i>f</i> do ubijania	placa <i>f</i> apiladora	placă <i>f</i> pentru pilonare; placă <i>f</i> de bătătorit	pěchovací deska <i>f</i>	dalle <i>f</i> pilonnante	5.087
ubijak <i>m</i>	maço <i>m</i> ; pilão <i>m</i>	mai <i>n</i>	pěch <i>m</i>	dame <i>f</i>	5.088
ubijak <i>m</i> wibracyjny	maço <i>m</i> vibrador	mai <i>n</i> vibrator	vibrační pěch <i>m</i>	dame <i>f</i> vibrante	5.089
urządzenie <i>n</i> wyładowcze	descarregador <i>m</i>	descărcător <i>n</i>	vykladač <i>m</i>	débardeur <i>m</i>	5.090
skrobarka <i>f</i>	pá <i>f</i> de arrasto	plug <i>n</i> răzuitoar; screper <i>n</i>	sbíječka <i>f</i>	décapeuse <i>f</i>	5.091
kolejka <i>f</i> wąskotorowa	Decauville <i>m</i> (material)	Decauville <i>n</i> (material de cale)	pošní dráha <i>f</i>	Decauville <i>m</i> (matériel)	5.092
zrywarka <i>f</i> ciężka	escarificador <i>m</i>	scarificator <i>n</i>	hlubidlo <i>n</i>	défonceur <i>m</i>	5.093
zrywarka <i>f</i> lekka	arroteador <i>m</i>	maşină <i>f</i> de defrişat	trhací stroj <i>m</i>	défricheur <i>m</i>	5.094
żuraw <i>m</i> masztowy	derrick <i>m</i>	derrick <i>n</i> ; macara <i>f</i> derrick	derik <i>m</i>	derrick <i>m</i>	5.095
żuraw <i>m</i> masztowy z kotwami linowymi	derrick <i>m</i> espíado	derrick <i>n</i> cu cablu	lany zakotvený derik <i>m</i>	derrick <i>m</i> haubanné	5.096
maszt <i>m</i> żurawia	mastro <i>m</i> do derrick	coloana <i>f</i> derrickului; stîlpul <i>m</i> derrickului	stožár <i>m</i> deriku	mât <i>m</i> du derrick	5.097
dozator <i>m</i>	distribuidor <i>m</i> doseador	distribuitoar <i>n</i> dozator; distribuitoar <i>n</i> mecanic	odměřovací podavač <i>m</i>	distributeur <i>m</i> doseur	5.098
dozator <i>m</i> obrotowy	distribuidor <i>m</i> rotativo	distribuitoar <i>n</i> rotativ	otáčivý podavač <i>m</i>	distributeur <i>m</i> rotatif	5.099
dozator <i>m</i> wibracyjny	distribuidor <i>m</i> de impulsos	distribuitoar <i>n</i> vibrator	otřásavý podavač <i>m</i>	distributeur <i>m</i> à secousses	5.100
dozator <i>m</i>	doseador <i>m</i>	dozator <i>n</i>	odměřovací zařízení <i>n</i>	doseur <i>m</i>	5.101
koparka <i>f</i> linowo-zbi-rakowa	dragline <i>f</i> ; colher <i>f</i> de arrasto	draglină <i>f</i>	rýpadlo <i>n</i> s vlečným korečkem	dragline <i>f</i>	5.102
pogłębiarka <i>f</i>	draga <i>f</i>	dragă <i>f</i>	bagr <i>m</i>	drague <i>f</i>	5.103
drezyna <i>f</i>	dresina <i>f</i>	drezină <i>f</i>	dresina <i>f</i>	draisine <i>f</i>	5.104
wywrotka <i>f</i> ; damper <i>m</i>	carro <i>m</i> basculante	vagonet <i>n</i> basculant	dumpr <i>m</i> ; sklápečí automobil <i>m</i>	dumper <i>m</i>	5.105
rusztowanie <i>n</i>	andalme <i>m</i>	schelă <i>f</i> ; eşafodaj <i>n</i>	lešení <i>n</i>	échafaudage <i>m</i>	5.106
nakładka <i>f</i> ; tubek <i>m</i>	eclisse <i>f</i>	eclisă <i>f</i>	styková deska <i>f</i> ; příložka <i>f</i>	éclisse <i>f</i>	5.107
klin <i>m</i> ; podkładka <i>f</i>	eclisse <i>f</i>	eclisă <i>f</i> de asamblare	spojka <i>f</i>	éclisse <i>f</i> d'assemblage	5.108
elektromagnes <i>m</i>	electroímán <i>m</i>	electromagnet <i>m</i>	elektromagnet <i>m</i>	électro-aimant <i>m</i>	5.109
elevator <i>m</i> ; podnošník <i>m</i>	elevador <i>m</i>	elevator <i>n</i>	výtah <i>m</i>	élévateur <i>m</i>	5.110

№№ стрми нов	Русский	Английский English	Болгарский Български	Испанский Español	Итальянский Italiano	Немецкий Deutsch
5.111	винтовой подъем- ник <i>m</i> ; шнек <i>m</i>	screw elevator	винтов елеватор <i>m</i>	elevador <i>m</i> de rosca	elevatore <i>m</i> a vite; coclea <i>f</i>	Hebeschraube <i>f</i>
5.112	радиопередатчик <i>m</i>	radio transmitter	радио-предавател <i>m</i>	emisora <i>f</i> de radio	radio <i>m</i> emittente	Radio-Sender <i>m</i>
5.113	радиоприемник-пе- редатчик <i>m</i>	radio receiver-trans- mitter	радио-приемник <i>m</i>	emisora-receptora <i>f</i> de radio	radio <i>m</i> trasmitten- te-ricevente	Radio-Sender <i>m</i> und Empfänger <i>m</i>
5.114	машина <i>f</i> для зата- ривания меш- ков	bagging machine	машина <i>f</i> за напъл- ване торби	ensacado <i>m</i>	Insacatrice <i>f</i>	Sackfülleinrichtung <i>f</i>
5.115	распределитель <i>m</i> ; спредер <i>m</i>	spreader	машина <i>f</i> за разсти- лане	esparcidora <i>f</i> ; extendedora <i>f</i>	spanditrice <i>f</i>	Streuer <i>m</i> ; Verteiler <i>m</i>
5.116	контрольный обра- зец <i>m</i> ; проба <i>f</i>	test sample; test tube	проба <i>f</i> за изпитване	probeta <i>f</i>	provino <i>m</i> ; provetta <i>f</i>	Probekörper <i>m</i>
5.117	оборудование <i>n</i>	plant; equipment	механизми <i>m pl</i> ; оборудване <i>n</i>	material <i>m</i> ; equipo <i>m</i> de obra	attrezzatura <i>f</i> ; equipaggiamento <i>m</i>	Geräte <i>n pl</i> ; Ausrüstung <i>f</i>
5.118	машина <i>f</i> для раста- скивания бетона	concrete spreader	машина <i>f</i> за разсти- лане на бетон	extendedor <i>m</i> de hormigón	spianatrice <i>f</i> per calcestruzzo	Betonverteiler <i>m</i>
5.119	тиски <i>pl</i>	vice	клещи <i>f pl</i>	torno <i>m</i>	morsa <i>f</i>	Schraubstock <i>m</i>
5.120	экскаватор <i>m</i>	excavator	экскаватор <i>m</i>	excavadora <i>f</i>	escavatore <i>m</i>	Bagger <i>m</i>
5.121	многоковшовый экскаватор <i>m</i>	bucket excavator	кофичен экскаватор <i>m</i>	excavadora <i>f</i> de can- gilonés	escavatore <i>m</i> a taz- za	Eimerkettenbagger <i>m</i>
5.122	экскаватор <i>m</i> на ж.-д. ходу	rail-mounted exca- vator	экскаватор <i>m</i> върху релси	excavadora <i>f</i> sobre rieles	escavatore <i>m</i> su ro- taie	Schienenbagger <i>m</i>
5.123	канавокопатель <i>m</i>	trencher	траншеен экскава- тор <i>m</i>	zanjadora <i>f</i>	escavatore <i>m</i> per trincea	Grabenbagger <i>m</i>
5.124	эксцентрик <i>m</i>	eccentric	эксцентър <i>m</i>	excéntrica <i>f</i>	eccentrico <i>m</i>	Exzenter <i>m</i>
5.125	взрывчатка <i>f</i> ; взрывчатое веще- ство <i>n</i>	explosive	взрыв <i>m</i>	explosivo <i>m</i>	esplosivo <i>m</i>	Sprengstoff <i>m</i>
5.126	экстрактор <i>m</i>	extractor	дебитен регулятор <i>m</i>	extractor <i>m</i>	estrattore <i>m</i>	Extraktor <i>m</i>
5.127	фильтр <i>m</i>	filter	филтър <i>m</i>	filtro <i>m</i>	filtro <i>m</i>	Filter <i>n, m</i>
5.128	отделочная маши- на <i>f</i>	paving finisher	машина <i>f</i> за обра- ботване на по- верхността	terminadora <i>f</i> de su- perficie	finitrice <i>f</i> di super- ficie	Oberflächenfertiger <i>m</i>
5.129	стрела <i>f</i> ; укосяна <i>f</i>	jib; boom ( <i>am</i> )	рамо <i>n</i>	brazo <i>m</i>	braccio <i>m</i>	Ausleger <i>m</i>
5.130	буровая штанга <i>f</i>	drill rod; drill	пробивен чук <i>m</i>	barreno <i>m</i>	fioretto <i>m</i>	Bohrmeißel <i>m</i>
5.131	рукав <i>m</i> ; шланг <i>m</i>	hose	маркуч <i>m</i>	flexible <i>m</i>	flessibile <i>m</i>	Schlauch <i>m</i>
5.132	сверлильный ста- нок <i>m</i> ; перфоратор <i>m</i>	drill	бормашина <i>f</i>	perforadora <i>f</i>	trivella <i>f</i> ; perforatrice <i>f</i>	Bohrmaschine <i>f</i>
5.133	кузница <i>f</i>	forge	коватко огнище <i>n</i>	forja <i>f</i>	forgia <i>f</i>	Schmiede <i>f</i>
5.134	тормоз <i>m</i>	brake	спирачка <i>f</i>	freno <i>m</i>	freno <i>m</i>	Bremse <i>f</i>
5.135	ленточный тормоз <i>m</i>	band brake	ленточна спирачка <i>f</i>	freno <i>m</i> de cinta	freno <i>m</i> a nastro	Bandbremse <i>f</i>
5.136	канатная дорога <i>f</i>	funicular railway; cog railway ( <i>am</i> )	въжена линия <i>f</i>	funicular <i>m</i>	funicolare <i>f</i>	Standseilbahn <i>f</i>
5.137	план <i>m</i> (схема <i>f</i> ) расположения буровых сква- жин	firing pattern	схема <i>f</i> на дупките за взривяване	esquema <i>f</i> de las pegas	disposizione <i>f</i> fori d'avanzamento in galleria	Bohrplan <i>m</i> ; Schablone <i>f</i>
5.138	направляющая <i>f</i>	slide	плъзгач <i>m</i>	corredera <i>f</i>	guida <i>f</i> di scorri- mento	Rutsche <i>f</i> ; Gleitschiene <i>f</i>
5.139	ковш <i>m</i> ; черпак <i>m</i> ; бадья <i>f</i>	bucket (as on dredg- ers)	чашка <i>f</i>	cangilón <i>m</i> ; cucharón <i>m</i> ; álabe <i>m</i>	tazza <i>f</i>	Becher <i>m</i> ; Eimer <i>m</i>
5.140	дробилка <i>f</i> мелкого дробления	small aggregate cru- sher	трошачка <i>f</i> за чакъл	gravilladora <i>f</i>	granulatore <i>m</i>	Feinkies-Aufberei- ter <i>m</i>

Польский Polski	Португальский Português	Румынский Română	Чешский Česky	Французский Français	№№ терми- нов
elevator <i>m</i> śrubowy; podnośnik <i>m</i> śrubowy	elevador <i>m</i> de parafuso	elevator <i>n</i> cu șurub fă- ră fine;	šroubový zdvihák <i>m</i>	élévateur <i>m</i> à vis	5.111
nadaжник <i>m</i> radiowy	rádio-emissor <i>m</i>	elevator <i>n</i> elicoidal	radiový vysílač <i>m</i>	émetteur <i>m</i> de radio	5.112
odbiornik <i>m</i> radiowy	emissor <i>m</i> e rádio-re- ceptor <i>m</i>	radioemițător <i>n</i>	radiový vysílač <i>m</i> s přijímacem	émetteur-récepteur <i>m</i> de radio	5.113
maszyna <i>f</i> do napel- niania worków	ensacador <i>m</i>	mașină <i>f</i> de încărcat în saci	pytlovací zařízení <i>n</i>	ensacheuse <i>f</i>	5.114
rozściełacz <i>m</i>	espalhadora <i>f</i>	distribuitoar <i>n</i>	rozhrnovač <i>m</i>	épandeuse <i>f</i>	5.115
próbka <i>f</i> ; próbówka <i>f</i>	amostra <i>f</i> ; probeta <i>f</i>	eproveta <i>f</i> ; probă <i>f</i>	zkušební těleso <i>n</i>	éprouvette <i>f</i>	5.116
sprzęt <i>m</i> ; usprzętowanie <i>n</i>	equipamento <i>m</i>	utilaj <i>n</i> ; echipament <i>n</i>	nářadí <i>n</i> ; vystrojení <i>n</i> ; vybavení <i>n</i>	matériel <i>m</i> ; équipement <i>m</i>	5.117
rozściełacz <i>m</i> betonu	espalhadora <i>f</i> de betão	distribuitoar <i>n</i> de beton	stroj <i>m</i> na rozprostírá- ní betonu	étaleur <i>m</i> de béton	5.118
łmadło <i>n</i>	torno <i>m</i> de bancada	menghină <i>f</i>	svěrák <i>m</i>	étau <i>m</i>	5.119
koparka <i>f</i>	escavadora <i>f</i>	excavator <i>n</i>	rýpadlo <i>n</i>	excavateur <i>m</i>	5.120
koparka <i>f</i> wieloczer- pakowa	escavadora <i>f</i> de alcat- ruzes	excavator <i>m</i> cu cupe; excavator <i>m</i> cu lant port-cupe	kolejové rýpadlo <i>n</i>	excavateur <i>m</i> à godets	5.121
koparka <i>f</i> na podwoziu szynowym	escavadora <i>f</i> sobre car- ris	excavator <i>m</i> pe șine	korečkové rýpadlo <i>n</i>	exavateur <i>m</i> sur rails	5.122
koparka <i>f</i> do rowów	valadora <i>f</i>	excavator <i>n</i> pentru șanțuri	příkopové rýpadlo <i>n</i>	excavateur <i>m</i> de tran- chées	5.123
mimośród <i>m</i>	excêntrico <i>m</i>	excentric <i>n</i>	výstředník <i>m</i> ; excentr <i>m</i>	excentrique <i>m</i>	5.124
materiał <i>m</i> wybuchowy	explosivo <i>m</i>	exploziv <i>n</i>	výbušina <i>f</i> ; trhavina <i>f</i>	explosif <i>m</i>	5.125
wyrywacz <i>m</i> pali	extractor <i>m</i>	extractor <i>n</i>	stroj <i>m</i> na vytahování štetovnic	extracteur <i>m</i>	5.126
filtr <i>m</i>	filtro <i>m</i>	filtru <i>n</i>	filtr <i>m</i>	filtre <i>m</i>	5.127
wykańczarka <i>f</i> powierz- chniowa	acabadora <i>f</i>	finisor <i>n</i> de suprafață	finišer <i>m</i>	finisseuse <i>f</i> de surface	5.128
wysięgnik <i>m</i>	flecha <i>f</i> ; lança <i>f</i>	braț <i>n</i>	výložník <i>n</i> ; vzepětí <i>n</i>	flèche <i>f</i>	5.129
żerdź <i>f</i> wiertnicza	barrena <i>f</i>	sapă <i>f</i> de foraj	skalní vrták <i>m</i>	fleuret <i>m</i>	5.130
przewód <i>m</i> giętki	flexível <i>m</i>	furtun <i>n</i>	hadice <i>f</i>	flexible <i>m</i>	5.131
wiertarka <i>f</i>	máquina <i>f</i> perfuradora	tozeză <i>f</i>	vrtáčka <i>f</i>	foreuse <i>f</i>	5.132
kuźnia <i>f</i>	forja <i>f</i>	forjă <i>f</i>	kovárna <i>f</i>	forge <i>f</i>	5.133
hamulec <i>m</i>	freio <i>m</i> ; travão <i>m</i>	irină <i>f</i>	brzda <i>f</i>	frein <i>m</i>	5.134
taśma <i>f</i> hamulcowa	freio <i>m</i> de cinta; travão <i>m</i> de cinta	irină <i>f</i> cu bandă	pásová brzda <i>f</i>	frein <i>m</i> à ruban	5.135
kolejka <i>f</i> szynowo-li- nowa	funicular <i>m</i>	funicular <i>n</i>	lanová dráha <i>f</i> ; ozubená dráha <i>f</i>	funiculaire <i>m</i>	5.136
plan <i>m</i> wiercenia	esquema <i>f</i> da pega	planul <i>n</i> găurilor de explozie	vrtné schema <i>n</i>	gabarit <i>m</i> de tir	5.137
pochylnia <i>f</i>	calha <i>f</i>	glisieră <i>f</i>	skluz <i>m</i> ; skluznice <i>f</i>	glissière <i>f</i>	5.138
czepak <i>m</i> pogłębiarki	alcatruz <i>m</i> ; balde <i>m</i>	cupă <i>f</i> (de excavator)	koreček <i>m</i>	godet <i>m</i>	5.139
kruszarka <i>f</i> do drobne- go kruszywa	granulador <i>m</i>	granulator <i>n</i>	granulátor <i>m</i>	gravillonneur <i>m</i>	5.140

№№ терминов	Русский	Английский English	Болгарский Български	Испанский Español	Итальянский Italiano	Немецкий Deutsch
5.141	гравесортировка <i>f</i>	chipping spreader; gravel spreader	разстилачка <i>f</i> на чакъл	esparcidora <i>f</i> de grava	spanditrice <i>f</i> di ghiaietto	Feinkies-Verteiler <i>m</i>
5.142	прыгающая грамбовка <i>f</i> ; «лягушка» <i>f</i>	power tamper; leapfrog	жаба <i>f</i>	rana <i>f</i>	costipatore <i>m</i> a rana	Stampffrosch <i>m</i>
5.143	мотор-генератор <i>m</i>	motor-generator set	агрегат <i>m</i> ; мотор-генератор <i>m</i>	grupo <i>m</i> electrógeno	gruppo <i>m</i> elettrogeno	Elektrogruppe <i>f</i>
5.144	кран <i>m</i>	crane	кран <i>m</i>	grúa <i>f</i>	grue <i>f</i>	Kran <i>m</i>
5.145	башенный кран <i>m</i>	tower crane	куло-кран <i>m</i>	grúa de torre <i>f</i>	grue <i>f</i> a torre	Turmkran <i>m</i>
5.146	буровая коронка <i>f</i>	jackbit	корона <i>f</i> за пробиване	jackbit <i>m</i>	jackbit <i>m</i> ; martello <i>m</i>	Jackbit <i>m</i> ; Bohrkronen <i>f</i>
5.147	буровая рама <i>f</i> ; машина <i>f</i> Джумбо	jumbo	карега <i>f</i>	jumbo <i>m</i> ; vagón <i>m</i> barrenador	jumbo <i>m</i>	Jumbo <i>m</i> ; Bohrwagen <i>m</i>
5.148	узкоколейный локомотив <i>m</i>	narrow gauge locomotive	дековилев локомотив <i>m</i>	locomotora <i>f</i> de vía estrecha	locomotiva <i>f</i> a scartamento ridotto	Schmalspur-Lokomotive <i>f</i>
5.149	локомотив <i>m</i> нормальной колеи	standard gauge locomotive	нормален локомотив <i>m</i>	locomotora <i>f</i> de vía normal	locomotiva <i>f</i> a scartamento normale	Normalspur-Lokomotive <i>f</i>
5.150	узкоколейная платформа <i>f</i>	platform jubilee wagon; narrow gauge flat car ( <i>am</i> )	платформена вагонетка <i>f</i>	lorry <i>m</i>	vagonetto <i>m</i> (platforma)	Lorry <i>m</i> ; Plattformwagen <i>m</i>
5.151	смеситель <i>m</i> ; миксер <i>m</i>	wet mixer	мешалка <i>f</i>	mezclador <i>m</i> de hormigón	impastatrice <i>f</i>	Mischer <i>m</i>
5.152	пробойник <i>m</i> ; оправка <i>f</i>	mandrel; chuck; drift	патрон <i>m</i>	mandril <i>m</i> ; porta-brocas <i>m</i>	mandrino <i>m</i>	Lochseisen <i>n</i> ; Dorn <i>m</i> ; Spannutter <i>n</i>
5.153	молот <i>m</i> с водяной промывкой	water injection air hammer	пробивен чук <i>m</i> с водно промиване	martillo <i>m</i> hidráulico	martello <i>m</i> a circolazione d'acqua	Bohrhammer <i>m</i> mit Wasserspülung
5.154	пневматическая лопата <i>f</i> ; пневмолопата <i>f</i>	pneumatic spade	къртач <i>m</i> с лопата	martillo <i>m</i> azadón	martello <i>m</i> a zappa	Spatenhammer <i>m</i>
5.155	клапка <i>f</i>	chipping hammer	къртач <i>m</i> с длето	martillo <i>m</i> burilador; martillo <i>m</i> cincel	martello <i>m</i> per bullinare	Meisselhammer <i>m</i>
5.156	пневматический молот <i>m</i> для разборки бетона	concrete breaker	къртач <i>m</i> с шило	martillo <i>m</i> rompedor	martello <i>m</i> demolitore	Abbauhammer <i>m</i>
5.157	отбойный молоток <i>m</i> с пикой	pneumatic pick	пробивен чук <i>m</i>	martillo <i>m</i> piqueta	martello <i>m</i> per picchiare	Spitzhammer <i>m</i> ; Pickhammer <i>m</i>
5.158	пневматический отбойный молоток <i>m</i>	jackhammer	къртач <i>m</i>	martillo <i>m</i> neumático	martello <i>m</i> pneumatico	Presslufthammer <i>m</i>
5.159	клепальный молоток <i>m</i>	rivetting hammer	чук <i>m</i> за нитоване	martillo <i>m</i> remachador	martello <i>m</i> ribaditore	Niethammer <i>m</i>
5.160	свайный вибромолот <i>m</i>	pile driving air hammer	вибриращ чук <i>m</i>	martillo <i>m</i> vibrador	martello <i>m</i> vibrante per infissione pali e palancole	Vibrationhammer <i>m</i> ; Rüttelhammer <i>m</i>
5.161	смеситель <i>m</i> ; мешалка <i>f</i>	mixer	смесител <i>m</i>	mezclador <i>m</i>	mescolatrice <i>f</i>	Mischer <i>m</i>
5.162	лопастный смеситель <i>m</i> ; лопастная мешалка <i>f</i>	paddle mixer	крилчат смесител <i>m</i>	mezclador <i>m</i> de paletas	mescolatrice <i>f</i> ad alette	Flügelmischer <i>m</i>
5.163	точильный камень <i>m</i> ; точило <i>n</i>	grinding wheel; grindstone	точило <i>n</i>	muela <i>f</i>	mola <i>f</i>	Schleifstein <i>m</i>
5.164	шлифовальная машина <i>f</i>	grinder	шлайфмашина <i>f</i>	moledora <i>f</i> ; afiladora <i>f</i>	molatrice <i>f</i>	Schleifmaschine <i>f</i>
5.165	монорельс <i>m</i> ; однорельсовая железная дорога <i>f</i>	monorail	еднорельсов път <i>m</i>	monocarril <i>m</i>	monorotola <i>f</i>	Einschielenbahn <i>f</i>
5.166	полиспаст <i>m</i> ; тали <i>f</i> <i>pl</i>	pulley block	полиспаст <i>m</i>	mufa <i>f</i>	taglia <i>f</i>	Flaschenzug <i>m</i>
5.167	свайный молот <i>m</i>	monkey; pile driving hammer	баба <i>f</i>	masa <i>f</i> de apisonar	berta <i>f</i> ; maglio <i>m</i> da battipalo	Rambär <i>m</i>

Польский Polski	Португальский Português	Румынский Română	Чешский Česky	Французский Français	№№ терми- нов
rozścielacz <i>m</i> żwiru	espalhadora <i>f</i> de brita	distribuitor <i>n</i> de pietriș	rozhrnovač <i>m</i> drti	gravillonneuse <i>f</i>	5.141
ubijak <i>m</i> spalinowy	rã <i>f</i> de compactação	broască <i>f</i> ; broască <i>f</i> de îndesat	výbušný pěch <i>m</i>	grenouille <i>f</i> ; tasseur <i>m</i> à explosion	5.142
agregat <i>m</i> elektryczny	grupo <i>m</i> electrogéneo	grup <i>n</i> electrogen	elektroagregát <i>m</i>	groupe <i>m</i> électrogène	5.143
żuraw <i>m</i>	grua <i>f</i>	macara <i>f</i>	jeřáb <i>m</i>	grue <i>f</i>	5.144
żuraw <i>m</i> wieżowy	grua <i>f</i> de torre	macara-turn <i>f</i>	věžový jeřáb <i>m</i>	grue <i>f</i> à tour	5.145
koronka <i>f</i> ; końcówka <i>f</i> do wierce- nia	jackbit <i>m</i> ; cortante <i>m</i> amovível	floarea <i>f</i> burghiului perforatorului	vrtací korunka <i>f</i>	jackbit <i>m</i>	5.146
maszyna <i>f</i> do robót tu- nelowych	jumbo <i>m</i>	cărucior <i>n</i> de perfora- re; cadru <i>n</i> de foraj	vrtací vůz <i>m</i>	jumbo <i>m</i>	5.147
lokomotywa <i>f</i> wąsko- torowa	locomotiva <i>f</i> de via estreita	locomotivă <i>f</i> de cale îngustă	úzkorozchodná lokomo- tiva <i>f</i>	locomotive <i>f</i> à voie étroite	5.148
lokomotywa <i>f</i> normal- notorowa	locomotiva <i>f</i> de via normal	locomotivă <i>f</i> de cale normală	normálně rozchodná lo- komotiva <i>f</i>	locomotive <i>f</i> à voie normale	5.149
platforma <i>f</i> normalno- torowa	zorra <i>f</i>	vagonet-platformă <i>n</i>	lorry <i>m</i> ; plošinový železniční vůz <i>m</i>	lorry <i>m</i>	5.150
mieszarka <i>f</i>	misturadora <i>f</i>	malaxor <i>n</i> ; betonieră <i>f</i>	mísidlo <i>n</i>	malaxeur <i>m</i>	5.151
przebijak <i>m</i>	mandril <i>m</i> ; bucha <i>f</i>	dorn <i>n</i> ; mandrin <i>n</i>	trn <i>m</i> ; průbojník <i>m</i>	mandrin <i>m</i>	5.152
świder <i>m</i> pneumatycz- ny z płukaniem wodą	martelo <i>m</i> com injec- ção de água	ciocan <i>n</i> perforator cu spălare cu apă; perforator <i>n</i> cu spălare cu apă	vrtací kladivo <i>n</i> pro- plachovací	marteau <i>m</i> à injection d'eau	5.153
łopata <i>f</i> pneumatyczna	pá <i>f</i> pneumática	casma <i>f</i> pneumatică	rýčové kladivo <i>n</i>	marteau <i>m</i> bêche	5.154
przecinak <i>m</i> pneumaty- czny	martelo <i>m</i> burilador	daltă <i>f</i> acționată pneu- matic	dlátové kladivo <i>n</i>	marteau <i>m</i> burineur	5.155
młot <i>m</i> pneumatyczny do betonu; młot <i>m</i> pneumatyczny wyburzeniowy	martelo <i>m</i> quebra-betão	ciocan <i>n</i> pentru spart beton	bourací kladivo <i>n</i>	marteau <i>m</i> brise-béton	5.156
kilof <i>m</i> pneumatyczny	martelo <i>m</i> picador	picon <i>n</i> ; ciocan <i>n</i> de abataj	sbíjecí kladivo <i>n</i>	marteau <i>m</i> piqueur	5.157
młot <i>m</i> pneumatyczny	martelo <i>m</i> pneumático	ciocan <i>n</i> pneumatic	pneumatické kladivo <i>n</i>	marteau <i>m</i> pneumatique	5.158
młot <i>m</i> do nitowania	martelo <i>m</i> cravador; rebitador <i>m</i>	ciocan <i>n</i> de nituit	nýtovací kladivo <i>n</i>	marteau <i>m</i> riveur	5.159
młot <i>m</i> pneumatyczny do wbijania pali	martelo <i>m</i> vibrador	sonetă <i>f</i> cu berbec cu acționare directă	pneumatické beranidlo <i>n</i>	marteau <i>m</i> trépideur	5.160
mieszarka <i>f</i>	misturador <i>m</i>	malaxor <i>n</i> ; amestecător <i>n</i>	mísidlo <i>n</i>	mélangeur <i>m</i>	5.161
mieszarka <i>f</i> łopatkowa	misturador <i>m</i> de palhe- tas	malaxor <i>n</i> cu palete; amestecător <i>n</i> cu palete	křídlové míchadlo <i>n</i> ; lopatkové míchadlo <i>n</i>	mélangeur <i>m</i> à ailettes	5.162
kofo <i>m</i> szlifierskie	mó <i>f</i>	piatră <i>f</i> abrazivă; piatră <i>f</i> de polizat	brus <i>m</i>	meule <i>f</i>	5.163
szlifierka <i>f</i>	esmeriladora <i>f</i>	polizor <i>n</i> ; mașină <i>f</i> de polizat	bruska <i>f</i>	meuleuse <i>f</i>	5.164
tor <i>m</i> jednoszynowy	monocarril <i>m</i>	monorai <i>n</i>	jednokolejová dráha <i>f</i> ; monorail <i>m</i>	monorail <i>m</i>	5.165
wielokrążek <i>m</i>	cadernal <i>m</i>	mufilă <i>f</i>	kladkostroj <i>m</i>	moufle <i>m</i>	5.166
młot <i>m</i> do bicia pali; baba <i>f</i> do bicia pali	pillão <i>m</i> de bate-estacas	berbec <i>m</i>	beran <i>m</i>	mouton <i>m</i> de battage	5.167



№ № терминов	Русский	Английский English	Болгарский Български	Испанский Español	Итальянский Italiano	Немецкий Deutsch
5.168	грейдер <i>m</i>	grader	машина <i>f</i> за подравняване	niveladora <i>f</i>	livellatrice <i>f</i>	Planiermaschine <i>f</i>
5.169	полиспаст <i>m</i> ; тали <i>f pl</i>	block and tackle	полиспаст <i>m</i>	polipasto <i>m</i>	paranco <i>m</i>	Flaschenzug <i>m</i>
5.170	тельфер <i>m</i> с шевронным приводом	geared pulley block	зъбчат полиспаст <i>m</i>	polipasto <i>m</i> de engranajes	paranco <i>m</i> a INGRANAGGIO	Zahnradflaschenzug <i>m</i>
5.171	тельфер <i>m</i> с дифференциалом	worm chain block; differential chain block	диференциална машина <i>f</i>	polipasto <i>m</i> diferencial	paranco <i>m</i> a vite senza fine; paranco <i>m</i> differenziale	Schneckenflaschenzug <i>m</i> ; Differenzialflaschenzug <i>m</i>
5.172	крыло <i>n</i> ; лопасть <i>f</i>	blade; paddle; vane	крыло <i>n</i>	paleta <i>f</i>	paletta <i>f</i>	Flügel <i>m</i> ; Löffel <i>m</i>
5.173	шпунтина <i>f</i> ; шпунт <i>m</i>	sheet pile	шпунт <i>m</i>	tablestaca <i>f</i>	palancola <i>f</i>	Spundbohle <i>f</i>
5.174	служебный мостик <i>m</i>	gantry; gangway; service bridge	пасарелка <i>f</i> ; служебный мост <i>m</i>	pasarela <i>f</i> de servicio; puente <i>m</i> de servicio	passerella <i>f</i> ; ponte <i>m</i> di servizio	Passerelle <i>f</i> ; Dienstbrücke <i>f</i>
5.175	лопата <i>f</i>	shovel	лопата <i>f</i>	pala <i>f</i>	pala <i>f</i>	Schaufel <i>f</i>
5.176	механическая лопата <i>f</i> с вилочным захватом	shovel with fork equipment	лопата <i>f</i> със зъби	pala <i>f</i> equipada con horquilla	pala <i>f</i> a forza	Gabelausrüstung <i>f</i>
5.177	механическая прямая лопата <i>f</i>	crowd shovel	права лопата <i>f</i>	pala <i>f</i> equipada en avance	pala <i>f</i> dritta	Häufelbagger <i>m</i>
5.178	механическая обратная лопата <i>f</i>	backacter shovel; back action shovel; drag shovel	загребваща лопата <i>f</i>	pala <i>f</i> equipada en retro	pala <i>f</i> rovescia	Tiefloffelbagger <i>m</i>
5.179	драглайн <i>m</i>	dragline	драглайн <i>m</i>	pala <i>f</i> equipada para dragalina	pala <i>f</i> a dragline	Schleppkübelbagger <i>m</i>
5.180	механическая лопата <i>f</i> ; экскаватор <i>m</i>	excavator; power shovel	механична лопата <i>f</i>	pala <i>f</i> mecánica	pala <i>f</i> meccanica	mechanischer Löffelbagger <i>m</i>
5.181	струг <i>m</i>	skimmer shovel	подравнителна лопата <i>f</i>	pala <i>f</i> niveladora	pala <i>f</i> livellatrice	Planierschaufel <i>f</i>
5.182	буровой станок <i>m</i>	drill; punch press	пробивачка <i>f</i>	perforadora <i>f</i>	bucatrice <i>f</i>	Bohrmaschine <i>f</i>
5.183	перфоратор <i>m</i>	drill	перфоратор <i>m</i>	perforadora <i>f</i>	perforatrice <i>f</i>	Bohrmaschine <i>f</i>
5.184	вибратор <i>m</i>	vibrator	вибратор <i>m</i>	pervibrador <i>m</i>	pervibratore <i>m</i>	Pervibrator <i>m</i> ; Rüttler <i>m</i>
5.185	запасные части <i>f pl</i>	spare parts; spares	сменни части <i>f pl</i>	piezas <i>f pl</i> de recambio	pezzi <i>m pl</i> di ricambio	Ersatzteile <i>m pl</i>
5.186	трамбовка <i>f</i>	tamper	трамбовка <i>f</i>	pisón <i>m</i> ; apisonadora <i>f</i>	pilonatrice <i>f</i>	Stampfer <i>m</i>
5.187	кырка <i>f</i> ; кайло <i>n</i>	pick	кырка <i>f</i>	piqueta <i>f</i> ; pico <i>m</i>	piccone <i>m</i> ; picco <i>m</i>	Hacke <i>f</i> ; Pickel <i>m</i>
5.188	кырковышник <i>m</i>	pneumatic pick	механическо длето <i>n</i>	piqueta <i>f</i> mecánica	picconatrice <i>f</i>	Bodenfräse <i>f</i>
5.189	пистолет-распылитель <i>m</i>	paint sprayer; spray gun	пистолет <i>m</i>	pistola <i>f</i>	pistola <i>f</i>	Pistole <i>f</i>
5.190	наклонная плоскость <i>f</i>	ramp; incline	наклонена плоскост <i>f</i>	plano <i>m</i> inclinado	piano <i>m</i> inclinato	Schrägaufzug <i>m</i>
5.191	поворотный круг <i>m</i>	turntable	въртяща платформа <i>f</i>	placa <i>f</i> giratoria	piattaforma <i>f</i> girevole	Drehscheibe <i>f</i>
5.192	полировочная машина <i>f</i>	polisher	машина <i>f</i> за полиране	pulidora <i>f</i>	pulitrice <i>f</i>	Pollermaschine <i>f</i>
5.193	насос <i>m</i>	pump	помпа <i>f</i>	bomba <i>f</i>	pompa <i>f</i>	Pumpe <i>f</i>
5.194	бетононасос <i>m</i>	concrete pump	бетон-помпа <i>f</i>	bomba <i>f</i> de hormigón	pompa <i>f</i> a beton; pompa <i>f</i> per calcestruzzo	Betonpumpe <i>f</i>
5.195	инъекционный насос <i>m</i> ; цементационный насос <i>m</i>	grout pump	инжекционна помпа <i>f</i>	bomba <i>f</i> de inyección	pompa <i>f</i> per iniezione	Injektionspumpe <i>f</i>

Польский Polski	Португальский Português	Румынский Română	Чешский Cesky	Французский Français	№№ терми- нов
równiarka <i>f</i>	niveladora <i>f</i>	plug <i>n</i> nivelator; greder <i>n</i>	urovňovací stroj <i>m</i> ; grader <i>m</i>	niveleuse <i>f</i>	5.168
wciągnik <i>m</i> ręczny	talha <i>f</i> ; diferencial <i>m</i>	palan <i>n</i>	kladkostroj <i>m</i>	palan <i>m</i>	5.169
wciągnik <i>m</i> ręczny z przekładnią zębatą	diferencial <i>m</i> de engranagens	palan <i>n</i> cu angrenaje	ozubený kladkostroj <i>m</i>	palan <i>m</i> à engrenages	5.170
wciągnik <i>m</i> ręczny ślimakowy	diferencial <i>m</i> de parafuso sem-fim	palan <i>n</i> cu șurub melc; palan <i>n</i> diferențial	šnekový kladkostroj <i>m</i> ; diferenciální kladkostroj <i>m</i>	palan <i>m</i> à vis sans fin; palan <i>m</i> différentiel	5.171
łopatka <i>f</i>	palheta <i>f</i>	paleță <i>f</i>	lopatka <i>f</i>	palette <i>f</i>	5.172
pal <i>m</i> szpuntowy	estaca-prancha <i>f</i>	palplanșă <i>f</i>	štětovnice <i>f</i>	palplanche <i>f</i>	5.173
most <i>m</i> służbowy	passadiço <i>m</i> de serviço; ponte <i>f</i> de serviço	paserelă <i>f</i> ; pod <i>n</i> de serviciu	obsluhovací lávka <i>f</i> ; obsluhovací most <i>m</i>	passerelle <i>f</i> de service; pont <i>m</i> de service	5.174
koparka <i>f</i> tyżkowa	pá <i>f</i>	lopată <i>f</i>	lopatka <i>f</i> ; lžice <i>f</i>	pelle <i>f</i>	5.175
koparka <i>f</i> z osprzętem widłowym	escavadora <i>f</i> equipada de forquilha	excavator <i>n</i> cu benă	vidlicový bagr <i>m</i>	pelle <i>f</i> équipée en fourche	5.176
koparka <i>f</i> przedsiębier-na	escavadora <i>f</i> com balde frontal	excavator <i>n</i> cu lingură de înălțime	rýpadlo <i>n</i> s vrchní lžicí	pelle <i>f</i> équipée en butte	5.177
koparka <i>f</i> podsiębier-na	retro-escavadora <i>f</i> ; escavadora <i>f</i> com balde invertido	excavator <i>n</i> cu lingură de adâncime	rýpadlo <i>n</i> s hloubkovou lžicí	pelle <i>f</i> équipée en retro; pelle <i>f</i> équipée en fouille	5.178
koparka <i>f</i> linowo-zbie-rakowa	escavadora <i>f</i> armada em dragline	draglină <i>f</i> ; excavator <i>n</i> cu cupă și cablu de tracțiune	rýpadlo <i>n</i> s vlečným korečkem	pelle <i>f</i> équipée en dragline	5.179
koparka <i>f</i> tyżkowo-mechaniczna	escavadora <i>f</i> de colher	excavator <i>n</i> cu lingură	lžicové rýpadlo <i>n</i>	pelle <i>f</i> mécanique	5.180
koparka <i>f</i> odsiębierna; strug <i>m</i>	escavadora <i>f</i> com balde horizontal	excavator <i>n</i> nivelator	hoblikové rýpadlo <i>n</i>	pelle <i>f</i> niveleuse	5.181
wiertarka <i>f</i>	engenho <i>m</i> de furar	foreză <i>f</i>	vrtačka <i>f</i>	perceuse <i>f</i>	5.182
wiertarka <i>f</i>	perfuradora <i>f</i>	perforator <i>n</i>	vrtačka <i>f</i>	perforatrice <i>f</i>	5.183
wibrator <i>m</i>	pervibrador <i>m</i>	pervibrator <i>n</i>	ponorný vibrátor <i>m</i>	pervibrateur <i>m</i>	5.184
części <i>f pl</i> zamienne	peças <i>f pl</i> sobresselentes	piesă <i>f</i> de schimb	náhradní díly <i>m pl</i> ; náhradní součástky <i>f pl</i>	pièces <i>f pl</i> de rechange	5.185
ubijak <i>m</i>	apiloador <i>m</i> mecânico	mał <i>n</i> mecanic; bătător <i>n</i>	pěch <i>m</i> ; pěchovadlo <i>n</i>	pilonneuse <i>f</i>	5.186
kilof <i>m</i>	picareta <i>f</i>	trnăcop <i>n</i> ; sapă <i>f</i>	motyka <i>f</i> ; špičák <i>m</i> ; krumpáč <i>m</i>	pioche <i>f</i> ; pic <i>m</i>	5.187
kilof <i>m</i> pneumatyczny; młot <i>m</i> wyburzeniowy	picareta <i>f</i> mecânica	clocan <i>n</i> pneumatic de spintecare; clocan <i>n</i> cu picon	pneumatické sbíjecí kladivo <i>n</i>	piocheuse <i>f</i>	5.188
pistolet <i>m</i> natryskowy	pistola <i>f</i>	pistol <i>n</i> pulverizator	stříkací pistole <i>f</i>	pistolet <i>m</i>	5.189
wyciąg <i>m</i> pochyły	plano <i>m</i> inclinado	plan <i>n</i> inclinat	svážnice <i>f</i> ; šikmý výtah <i>m</i>	plan <i>m</i> incliné	5.190
obrotnica <i>f</i>	placa <i>f</i> giratória	placă <i>f</i> turnantă	točnice <i>f</i>	plaque <i>f</i> tournante	5.191
szlifierka <i>f</i>	polidora <i>f</i>	mașină <i>f</i> de polizat	leštící stroj <i>m</i> ; leštička <i>f</i>	polisseuse <i>f</i>	5.192
pompa <i>f</i>	bomba <i>f</i>	pompă <i>f</i>	čerpadlo <i>n</i>	pompe <i>f</i>	5.193
pompa <i>f</i> do betonu	bomba <i>f</i> de betão	pompă <i>f</i> de beton	čerpadlo <i>n</i> na beton	pompe <i>f</i> à béton	5.194
pompa <i>f</i> do zastrzyków	bomba <i>f</i> de injectar	pompă <i>f</i> de injecție	injekční čerpadlo <i>n</i>	pompe <i>f</i> à injection	5.195

№№ терминов	Русский	Английский English	Болгарский Български	Испанский Español	Итальянский Italiano	Немецкий Deutsch
5.196	катучий кран <i>m</i> ; мостовой кран <i>m</i>	overhead crane	мостов кран <i>m</i>	puente <i>m</i> grúa	carro <i>m</i> ponte	Laufkran <i>m</i>
5.197	понтон <i>m</i>	pontoon	понтон <i>m</i>	pontón <i>m</i>	pontone <i>m</i>	Ponton <i>m</i>
5.198	державка <i>f</i>	cutter holder	нождържач <i>m</i>	tajadora <i>f</i>	porta-tagliente <i>m</i>	Schneidenhalter <i>m</i>
5.199	портал <i>m</i>	portal; gantry	портален кран <i>m</i>	pórtico <i>m</i>	portale <i>m</i>	Bockkran <i>m</i>
5.200	пост <i>m</i> управления	control point	маневрен пост <i>m</i>	puesto <i>m</i> de mando	posto <i>m</i> di manovra	Bedienungsstelle <i>f</i>
5.201	диспетчерский пост <i>m</i> ; кабина <i>f</i> оператора	operating cab; control cab	маневрена кабинка <i>f</i>	cabina <i>f</i> de mando	cabina <i>f</i> di manovra	Bedienungskabine <i>f</i>
5.202	консольный кран <i>m</i>	bracket crane	стойка <i>f</i> с консолой	grúa <i>f</i> ménsula	mensola <i>f</i>	Galgen <i>m</i>
5.203	шків <i>m</i> ; блок <i>m</i>	pulley; sheave	диск <i>m</i>	polea <i>f</i>	puleggia <i>f</i>	Rolle <i>f</i> ; Scheibe <i>f</i>
5.204	головка <i>f</i> кабестана	capstan head	вертикална ос <i>f</i>	cabeza <i>f</i> de cabrestante	rullo <i>m</i> verticale dell'argano	Spindelstock <i>m</i>
5.205	пресс <i>m</i>	press	преса <i>f</i>	prensa <i>f</i>	pressa <i>f</i>	Presse <i>f</i>
5.206	пульверизатор <i>m</i> ; распылитель <i>m</i>	atomizer; pulveriser	пулверизатор <i>m</i>	pulverizador <i>m</i>	polverizzatore <i>m</i>	Pulverisator <i>m</i> ; Zerstäuber <i>m</i>
5.207	соединение <i>n</i>	coupling	свързка <i>f</i>	unión <i>f</i> ; enlace <i>m</i>	raccordo <i>m</i>	Verbindung <i>f</i> ; Anschluss <i>m</i> ; Kupplung <i>f</i>
5.208	шарнирное соединение <i>n</i>	swivel coupling	въртяща се свързка <i>f</i>	unión <i>f</i> giratoria	raccordo <i>m</i> girevole	Dreh-Verbindung <i>f</i>
5.209	скрепер <i>m</i>	scraper	скрепер <i>m</i>	rastrillo <i>m</i> ; scraper <i>m</i> ; pala <i>f</i> de arrastre	raschiatore <i>m</i>	Kratzer <i>m</i>
5.210	грейферный захват <i>m</i>	rock rake	разкрътвач <i>m</i> за камъни	rastrillo <i>m</i> para piedra	rastrello <i>m</i> per pietrame	Steinkratzer <i>m</i>
5.211	радиоприёмник <i>m</i>	radio receiver	радио-приемник <i>m</i>	receptor <i>m</i> de radio	radioricevitore <i>m</i>	Radio-Empfänger <i>m</i>
5.212	скиповый подъёмник <i>m</i>	ramp loader	лебедка <i>f</i>	plano <i>m</i> inclinado	elevatore <i>m</i> a piano inclinato	Aufzugswinde <i>f</i>
5.213	прицеп <i>m</i>	trailer	ремарке <i>n</i>	remolque <i>m</i>	rimorchio <i>m</i>	Anhänger <i>m</i>
5.214	буксир <i>m</i>	tug; tugboat	влекач <i>m</i>	remolcador <i>m</i>	rimorchiatore <i>m</i>	Schlepper <i>m</i>
5.215	редуктор <i>m</i>	reducer	редуктор <i>m</i>	reductor <i>m</i>	riduttore <i>m</i>	Reduziervorrichtung <i>f</i>
5.216	грейдер <i>m</i> ; дорожный струг <i>m</i>	precision subgrader; grader	машина <i>f</i> за подравняване	niveladora <i>f</i>	livellatore <i>m</i>	Planierapparat <i>m</i>
5.217	спредер <i>m</i> ; распределитель <i>m</i>	spreader	сортировачка <i>f</i>	esparcidora <i>f</i>	spanditrice <i>f</i>	Verteilmaschine <i>f</i>
5.218	кран <i>m</i> ; вентиль <i>m</i>	tap; valve	кран <i>m</i> ; вентил <i>m</i> ; клапан <i>m</i>	grifo <i>m</i>	rubinetto <i>m</i>	Hahn <i>m</i>
5.219	вантуз <i>m</i>	bleeder valve	предохранителен въздушен кран <i>m</i>	grifo <i>m</i> purgador	rubinetto <i>m</i> di spurgo dell'aria	Luftentlastungshahn <i>m</i>
5.220	запорный вентиль <i>m</i>	sluice valve; gate valve	плъзгачелен кран <i>m</i>	grifo <i>m</i> de tajadera	rubinetto <i>m</i> valvola	Schieberhahn <i>m</i>
5.221	кулачковый каток <i>m</i>	sheep's foot roller	валяк <i>m</i> с кози крака	rodillo <i>m</i> de pata de cabra	rullo <i>m</i> a piede di pecora	Schaffusswalze <i>f</i>
5.222	дорожный каток <i>m</i>	road roller; smooth wheel roller	валяк <i>m</i>	rodillo <i>m</i> compresor	rullo <i>m</i> compressore	Strassenwalze <i>f</i>
5.223	каток-трамбовка <i>m</i>	tamping roller	уплътнителен валяк <i>m</i>	rodillo <i>m</i> de patas tronco-piramidales	rullo <i>m</i> a denti tronco piramidali	Stampfwalze <i>f</i>
5.224	виброкаток <i>m</i>	vibrating roller	вибриращ валяк <i>m</i>	rodillo <i>m</i> vibrante	rullo <i>m</i> vibrante	Rüttelwalze <i>f</i>
5.225	шарикоподшипник <i>m</i>	ball bearing	съчмен лагер <i>m</i>	rodamiento <i>m</i> de bolas	cuscinetto <i>m</i> a sfere	Kugellager <i>n</i>

Польский Polski	Португальский Portugués	Румынский Rcminá	Чешский Cesky	Французский Français	№№ терми- нов
suwnica <i>f</i> mostowa	ponte <i>f</i> rolante	pod <i>n</i> rulant	mostový jeřáb <i>m</i>	pont <i>m</i> roulant	5.196
ponton <i>m</i>	pontão <i>m</i>	ponton <i>n</i>	ponton <i>m</i> ; člun <i>m</i>	ponton <i>m</i>	5.197
uchwyt <i>m</i> do noża	suporte <i>m</i> do cortante	port-tăiș <i>n</i> ; port-unealtă <i>f</i> cu tăis	držadlo <i>n</i> nože	porte-taillant <i>m</i>	5.198
suwnica <i>f</i> bramowa	pórtico <i>m</i>	macara <i>f</i> portală	kozový jeřáb <i>m</i> ; portálový jeřáb <i>m</i>	portique <i>m</i>	5.199
punkt <i>m</i> kontrolny	posto <i>m</i> de manobra	post <i>n</i> de manevră; punct <i>n</i> de control	stanoviště <i>n</i> řidiče	poste <i>m</i> de manoeuvre	5.200
kabina <i>f</i> operacyjna	cabiña <i>f</i> de manobra	cabină <i>f</i> de comandă; cabină <i>f</i> de manevră	kabina <i>f</i> řidiče	cabine <i>f</i> de manoeuvre	5.201
żuraw <i>m</i> przyścienny	mastro <i>m</i> giratório	macara-consolă <i>f</i>	konsolový jeřáb <i>m</i>	potence <i>f</i>	5.202
kofo <i>n</i> llnowe; kofo <i>n</i> pasowe	roldana <i>f</i>	scripete <i>n</i>	kladka <i>f</i> ; kotouč <i>m</i>	poulie <i>f</i>	5.203
czofo <i>n</i> wciągarki koz- łowej	cabeçote <i>m</i> do cabres- tante	păpușă <i>f</i> de cabestan	vřeteník <i>m</i> vrátku	poupée <i>f</i> de cabestan	5.204
prasa <i>f</i>	prensa <i>f</i>	presă <i>f</i>	lis <i>m</i>	presse <i>f</i>	5.205
rozpylacz <i>m</i>	pulverizador <i>m</i>	pulverizator <i>n</i>	rozprašovac̃ <i>m</i>	pulvérisateur <i>m</i>	5.206
pořączenie <i>n</i> ; zřącze <i>n</i> ; sprzęgło <i>n</i>	união <i>f</i>	racord <i>n</i>	spojení <i>n</i> ; spojka <i>f</i>	raccord <i>m</i>	5.207
řącznik <i>m</i> rurowy ukoś- ny	união <i>f</i> móvel	racord <i>n</i> tournant	otáčivá spojka <i>f</i>	raccord <i>m</i> tournant	5.208
skrobarka <i>f</i>	raspadeira <i>f</i>	plug <i>n</i> răzuitoř; screper <i>n</i>	škrabák <i>m</i>	racleur <i>m</i>	5.209
skrobarka <i>f</i> do kamie- nia	ancinho <i>m</i>	screper <i>n</i> scarificator; greblă <i>f</i> pentru pietre	škrabák <i>m</i> na kámen	râteau <i>m</i> à blocs	5.210
odbiornik <i>m</i> radiowy	receptor <i>m</i> de rádio	radioreceptor <i>n</i>	radiový přijímač <i>m</i>	récepteur <i>m</i> de radio	5.211
wyciąg <i>m</i> rampowy	monta-cargas <i>m</i> de pla- no inclinado	troliu <i>n</i> de plan incli- nat	šikmý vřtah <i>m</i>	remonte-pente <i>m</i>	5.212
przyczepa <i>f</i> samocho- dowa	reboque <i>m</i> ; atrelado <i>m</i>	remorcă <i>f</i>	přívěs <i>m</i> ; trailer <i>m</i>	remorque <i>f</i>	5.213
holownik <i>m</i>	rebocador <i>m</i>	remorcher <i>n</i>	řahoun <i>m</i> ; řažný člun <i>m</i>	remorqueur <i>m</i>	5.214
reduktor <i>m</i> ; zvěžka <i>f</i>	reductor <i>m</i>	reductor <i>n</i>	převod <i>m</i> ; převodové zařizení <i>n</i>	réducteur <i>m</i>	5.215
równiarka <i>m</i>	regularizadora <i>f</i> de ter- reno	greder <i>n</i>	urovnřavací stroj <i>m</i> ; grader <i>m</i>	régleuse <i>f</i> de terrain	5.216
rozřciefacz <i>m</i>	espalhadora <i>f</i>	răspînditor <i>n</i> ; mașină <i>f</i> de răspîndit	rozhrnovač <i>m</i>	répandeuse <i>f</i>	5.217
zawór <i>m</i> ; kurek <i>m</i>	torneira <i>f</i>	robinet <i>n</i>	kohoutek <i>m</i> ; kohout <i>m</i>	robinet <i>m</i>	5.218
kurek <i>m</i> do filtru po- wietrznego	torneira <i>f</i> de purga de ar	ventil <i>n</i> de aer	odvřdušovací kohout <i>m</i>	robinet <i>m</i> purgeur d'air	5.219
zasuwa <i>f</i>	válvula <i>f</i>	robinet <i>n</i> cu vană; robinet <i>n</i> cu sertar	šoupátko <i>n</i>	robinet-vanne <i>m</i>	5.220
walec <i>m</i> okołkowy	cilindro <i>m</i> de pés de carneiro	cilindru <i>m</i> picior de oaie	jeřkový válec <i>m</i>	rouleau <i>m</i> à pieds de mouton	5.221
walec <i>m</i> drogowy	cilindro <i>m</i> compresor	cilindru <i>m</i> compresor	silniční válec <i>m</i>	rouleau <i>m</i> compresseur	5.222
walec <i>m</i> do ubijania	cilindro <i>m</i> apiloador	mașină <i>f</i> de bătătorit pământul (cu maiul)	pěchovací válec <i>m</i>	rouleau <i>m</i> dameur	5.223
walec <i>m</i> wibracyjny	cilindro <i>m</i> vibrador	compresor <i>n</i> vibrator	vibrační válec <i>m</i>	rouleau <i>m</i> vibrant	5.224
łozysko <i>m</i> kulkowe	rolamento <i>m</i> de esferas	rulment <i>n</i> cu bile	kuličkové ložisko <i>n</i>	roulement <i>m</i> à billes	5.225

№№ терминов	Русски	Английский English	Болгарский Български	Испански. Español	Итальянский Italiano	Немецкий Deutsch
5.226	роликподшипник <i>m</i>	roller bearing	ролков лагер <i>m</i>	rodamiento <i>m</i> de cilindros	cuscinetto <i>m</i> a rulli	Walzenlager <i>n</i>
5.227	пескоструйный аппарат <i>m</i>	sand blaster	пясъкоструен апарат <i>m</i>	máquina <i>f</i> de chorro de arena	sabbiatrice <i>f</i>	Sandstrahlgebläse <i>n</i>
5.228	гормоной башмак <i>m</i> . гормоная колодка <i>f</i>	brake shoe	спирателена обувка <i>f</i>	zapata <i>f</i> de freno	ceppo <i>m</i> di freno	Bremsklotz <i>m</i> ; Bremsschuh <i>m</i>
5.229	башмак <i>m</i> свай	pile shoe	обувка <i>f</i> на пилот	zapata <i>f</i> de pié	puntazza <i>f</i>	Pfahlschuh <i>m</i>
5.230	башенный подъёмник <i>m</i>	light tower hoist	повдигателна кула <i>f</i>	torre <i>f</i> elevadora	torre <i>f</i> di sollevamento	Aufzugsturm <i>m</i>
5.231	кессонный шлюз <i>m</i>	air lock	камара <i>f</i> за уравновесяване въздушно налягане	cámara <i>f</i> neumática	camera <i>f</i> d'equilibrio; campana <i>f</i> del cassone	Luftschleuse <i>f</i>
5.232	стрелочный перевод <i>m</i>	easy turnout for light railway track	подвижна стрелка <i>f</i>	salta-carril <i>m</i>	scambio <i>m</i> mobile	Kletterweiche <i>f</i>
5.233	ленточный погрузчик <i>m</i>	belt truck loader; portable boom conveyor	ленточен товарач <i>m</i>	cinta <i>f</i> cargadora móvil	caricatore <i>m</i> mobile a nastro	Auflader <i>m</i> ; Schmiege <i>f</i> ; Winkelpasser <i>m</i>
5.234	скафандр <i>m</i> ; водолазный костюм <i>m</i>	diving suit	скафандр <i>m</i>	escafandra <i>f</i>	scafandro <i>m</i>	Taucherrüstung <i>f</i> ; Taucheranzug <i>m</i>
5.235	кирковщик <i>m</i>	scarifier	разкъртвач <i>m</i>	escarificador <i>m</i>	scarificatore <i>m</i>	Aufreisser <i>m</i> ; Reisspflug <i>m</i>
5.236	скрепер <i>m</i>	scraper (earthmoving)	скрепер <i>m</i>	scraper <i>m</i>	scraper <i>m</i>	Scraper <i>m</i> ; Aufreisser <i>m</i>
5.237	сепаратор <i>m</i> ; отделитель <i>m</i>	separator	сепаратор <i>m</i>	separador <i>m</i> ; seleccionador <i>m</i>	separatore <i>m</i>	Separator <i>m</i> ; Ausscheider <i>m</i>
5.238	змеевик-нагреватель <i>m</i>	heating coil	отоплителна серпантинна <i>f</i>	serpentin <i>m</i> calentador	serpentina <i>f</i> di riscaldamento	Rohrschlängenerhitzer <i>m</i>
5.239	шповка <i>f</i>	clamp	затвор <i>m</i> на фугата	abrazadera <i>f</i>	serra-giunti <i>m</i>	Fugenschluss <i>m</i>
5.240	скип <i>m</i>	skip	скип <i>m</i>	skip <i>m</i>	skip <i>m</i> (elevatore su piano inclinato)	Skip <i>m</i>
5.241	копёр <i>m</i>	pile driving frame; pile driver (am)	сонетка <i>f</i>	martinete <i>m</i>	battipalo <i>m</i> a bertata	Ramme <i>f</i>
5.242	сварочный аппарат <i>m</i>	welding machine	заварочен апарат <i>m</i>	soldadora <i>f</i>	saldatrice <i>f</i>	Schweißsapparat <i>m</i>
5.243	вентиль <i>m</i>	valve	вентил <i>m</i> ; клапан <i>m</i>	válvula <i>f</i>	valvola <i>f</i>	Ventil <i>n</i>
5.244	стабилизатор <i>m</i>	stabilizer	стабилизатор <i>m</i>	estabilizador <i>m</i>	stabilizzatore <i>m</i>	Stabilisator <i>m</i>
5.245	землесос <i>m</i> ; всасывающий насос <i>m</i>	suction dredger; suction dredge	смукателна помпа <i>f</i> ; земснаряд <i>m</i>	«chupona» <i>f</i> ; draga <i>f</i> de succión	draga <i>f</i> aspirante	Saugpumpe <i>f</i> ; Saugbagger <i>m</i>
5.246	вибростол <i>m</i>	vibrating table	вибрационна маса <i>f</i>	mesa <i>f</i> vibrante	tavolo <i>m</i> vibrante	Vibrationstisch <i>m</i> ; Rütteltisch <i>m</i>
5.247	резец <i>m</i>	cutter; cutting edge; jackbit insert	нож <i>m</i>	filo <i>m</i> ; broca <i>f</i>	tagliente <i>m</i>	Schneide <i>f</i>
5.248	машина <i>f</i> для планировки откосов	slope trimmer	машина <i>f</i> за шкартиране	ataluzador <i>m</i>	sagomatore <i>m</i> di scarpate	Böschungformer <i>m</i>
5.249	сито <i>n</i>	sieve	сито <i>n</i>	tamiz <i>m</i> ; cedazo <i>m</i> ; criba <i>f</i>	setaccio <i>m</i>	Stieb <i>n</i>
5.250	ленточный транспортер <i>m</i>	belt conveyor	транспортна лента <i>f</i>	cinta <i>f</i> transportadora	nastro <i>m</i> trasportatore	Transportband <i>n</i>
5.251	натяжной болт <i>m</i> ; винт <i>m</i> (шудуп <i>m</i> ) с квадратной головкой	coach screw	улей <i>m</i>	tirafondo <i>m</i>	tirafondo <i>m</i>	SchienenSchraube <i>f</i>
5.252	гаечный ключ <i>m</i>	coach screwing tool	гаечен ключ <i>m</i>	fija tirafondos <i>m</i>	avvitatrice <i>f</i> del tirafondo	Schraubenschlüssel <i>m</i>

Польский Polski	Португальский Português	Румынский Română	Чешский Česky	Французский Français	№ № ерци- нов
łożysko <i>m</i> rolkowe	rolamento <i>m</i> de rolos	rulment <i>n</i> cu role	válečkové ložisko <i>n</i>	roulement <i>m</i> à rouleaux	5.226
piaskownica <i>f</i> ; aparát <i>m</i> do wytwarzania strumienia piasku pod ciśnieniem	máquina <i>f</i> de jacto de areia; decapador <i>m</i> de areia	aparát <i>n</i> de sablat	stroj <i>m</i> na vrhání písku	sableuse <i>f</i>	5.227
klocek <i>m</i> hamulcowy; blok <i>m</i> hamulcowy	calço <i>m</i> de travão	sabot <i>m</i> de frină	brzdový špalík <i>m</i>	sabot <i>m</i> de frein	5.228
but <i>m</i> na palu; okucie <i>n</i> ostrza pala	ponteira <i>f</i> de estaca	sabot <i>m</i> de pilot	botka <i>f</i> piloty	sabot <i>m</i> de pieu	5.229
wyciąg <i>m</i> szybowy	torre <i>f</i> elevatória	turn <i>n</i> de elevator	lehký výtah <i>m</i>	sapine <i>f</i>	5.230
śluzá <i>f</i> powietrzna	eclusa <i>f</i> de ar	sas <i>n</i> ; sas <i>n</i> pentru aer	vzdušnice <i>f</i>	sas <i>m</i> à air	5.231
obrotnica <i>f</i>	salta-carris <i>m</i>	sabot <i>m</i> de deraiere	nasazovací výhybka <i>f</i>	saute-rail <i>m</i>	5.232
przenośnik <i>m</i> taśmowy przesuwany	transportador <i>m</i> de correia sobre rodas	transportor <i>n</i> cu bandă mobilă	pojízdný pásový dopravník <i>m</i>	sauterelle <i>f</i>	5.233
skafander <i>m</i>	escafandro <i>m</i>	scafandru <i>m</i> ; costum <i>n</i> de scafandru	potápěčská výbroj <i>m</i>	scaphandre <i>m</i>	5.234
oskardnik <i>m</i> ; zrywarka <i>f</i>	escarificador <i>m</i>	scarificator <i>n</i>	rozrývač <i>m</i>	scarifieur <i>m</i>	5.235
zgarniarka <i>f</i>	scraper <i>m</i>	screper <i>n</i>	scraper <i>m</i>	scraper <i>m</i>	5.236
separator <i>m</i>	separadora <i>f</i>	separator <i>n</i>	odlučovač <i>m</i>	séparateur <i>m</i>	5.237
wężownica <i>f</i> ogrzewająca	serpentina <i>f</i> reaquecedora	serpentină <i>f</i> de încălzire	ohřívací had <i>m</i>	serpentin <i>m</i> réchauffeur	5.238
zacisk <i>m</i>	cerá juntas <i>m</i> ; prensa <i>f</i>	clēmă <i>f</i> pentru strângerea rosturilor	uzavření <i>n</i> spar	serre-joints <i>m</i>	5.239
czepak <i>m</i> pogłębiarki	skip <i>m</i>	skip <i>n</i>	skip <i>m</i> ; košový výtah <i>m</i>	skip <i>m</i>	5.240
kafar <i>m</i>	bate-estacas <i>m</i>	sonetă <i>f</i>	beranidlo <i>n</i>	sonnette <i>f</i> de battage	5.241
spawarka <i>f</i>	máquina <i>f</i> de solda	aparát <i>n</i> de sudură	svářecí agregát <i>m</i>	soudeuse <i>f</i>	5.242
zawór <i>m</i>	válvula <i>f</i>	supapă <i>f</i>	ventil <i>m</i>	soupape <i>f</i>	5.243
stabilizator <i>m</i>	estabilizador <i>m</i>	stabilizator <i>n</i>	stabilisátor <i>m</i> ; ustalovač <i>m</i>	stabilisateur <i>m</i>	5.244
pogłębiarka <i>f</i> ssąca	draga <i>f</i> de sucção	dragă <i>f</i> aspiratoare	saci bagr <i>m</i>	suceuse <i>f</i>	5.245
stół <i>m</i> wibracyjny	mesa <i>f</i> vibratória	masă <i>f</i> vibrantă	vibrační stůl <i>m</i>	table <i>f</i> vibrante	5.246
nóż <i>m</i> (w maszynie)	cortante <i>m</i>	tăiş <i>n</i> ; muchie <i>f</i> tăietoare	ostří <i>m</i> ; břit <i>m</i>	taillant <i>m</i>	5.247
skarpiarka <i>f</i> ; urządzenie <i>n</i> do tormowania skarpy	taludadora <i>f</i>	excavator <i>n</i> cu lanţ port cupe; excavator cu elindă articulată	svahovač <i>m</i>	taluteur <i>m</i>	5.248
síto <i>n</i>	penetro <i>m</i> ; crivo <i>m</i>	sită <i>f</i>	síto <i>n</i>	tamis <i>m</i>	5.249
przenośnik <i>m</i> taśmowy	tapete <i>m</i> transportador	bandă <i>f</i> transportoare	dopravní pás <i>m</i>	tapis <i>m</i> transporteur	5.250
sruba <i>f</i> do szyn; szyniak <i>m</i>	tirafundo <i>m</i>	tirfon <i>n</i>	kolejnicový šroub <i>m</i>	tire-lond <i>m</i>	5.251
klucz <i>m</i> do śrub	chave <i>f</i> de tirafundos	cheie <i>f</i> de tirfoane	klíč <i>m</i> na kolejnicové šrouby	tirefonneuse <i>f</i>	5.252

№ № терминов	Русский	Английский English	Болгарский Български	Испанский Español	Итальянский Italiano	Немецкий Deutsch
5.253	бункерный лоток <i>m</i> ; спуск <i>m</i>	hopper chute	пързалка <i>f</i>	tobogán <i>m</i>	tobogan <i>m</i> ; scivolo <i>m</i>	Toboggan <i>m</i> ; Rutsche <i>f</i>
5.254	навес <i>m</i> ; укрытие <i>n</i>	shelter; penthouse	навес <i>m</i>	techo <i>m</i> de protec- ción	tetto <i>m</i> di protezio- ne	Schutzdach <i>n</i>
5.255	трактор <i>m</i>	tractor	трактор <i>m</i>	tractor <i>m</i>	trattore <i>m</i>	Traktor <i>m</i> ; Schlepper <i>m</i>
5.256	транспортёр <i>m</i>	conveyor	транспортёр <i>m</i>	transportador <i>m</i>	trasportatore <i>m</i>	Fördereinrichtung <i>f</i>
5.257	роликовый транс- портёр <i>m</i>	roller conveyor	транспортёр <i>m</i> на ролки	transportador <i>m</i> de rodillos	trasportatore <i>m</i> a rulli	Rollenbahn <i>f</i>
5.258	транспортёр-тря- сун <i>m</i>	shaker conveyor	трептящ транспор- тёр <i>m</i>	transportador <i>m</i> de sacudidas	trasportatore <i>m</i> a scosse	Rüttelbahn <i>f</i> ; Schüttelrutsche <i>f</i>
5.259	ленточный транс- портёр <i>m</i>	belt conveyor	транспортна лента <i>f</i>	transportador <i>m</i> de correa	trasportatore <i>m</i> a nastro	Transportband <i>n</i> ; Bandförderer <i>m</i>
5.260	скребковый транс- портёр <i>m</i> ; цепной транспор- тёр <i>m</i>	chain conveyor	верижна транспорт- на лента <i>f</i>	transportador <i>m</i> de cadena	trasportatore <i>m</i> a catena	Kettentransport- band <i>n</i> ; Kettenförderer <i>m</i>
5.261	шнековый транс- портёр <i>m</i>	screw conveyor	транспортен охлюв <i>m</i>	transportador <i>m</i> he- licoidal	trasportatore <i>m</i> a vite	Transportschnecke <i>f</i>
5.262	шпала <i>f</i>	sleeper; tie ( <i>am</i> )	траверса <i>f</i>	traviesa <i>f</i>	traversa <i>f</i>	Schwelle <i>f</i>
5.263	бункер <i>m</i> ; хоппер <i>m</i>	hopper	фуния <i>f</i> ; бункер <i>m</i>	tolva <i>f</i>	tramoggia <i>f</i>	Trichter <i>m</i>
5.264	станина <i>f</i>	stand; pedestal	стойка <i>f</i>	caballete <i>m</i>	cavalletto <i>m</i>	Gestell <i>n</i>
5.265	лебёдка <i>f</i>	winch	лебедка <i>f</i>	cabrestante <i>m</i>	argano <i>m</i> ; verricello <i>m</i>	Winde <i>f</i> ; Windwerk <i>n</i>
5.266	кобот <i>m</i>	articulated chute; elephant trunk	кобот <i>m</i>	trompa <i>f</i> de elefante	tromba <i>f</i> di elefante	Giessrohr <i>n</i>
5.267	резак <i>m</i> ; станок <i>m</i> для рез- ки арматуры	bar cutter	резачка <i>f</i>	tronzadora <i>f</i>	trancia <i>f</i>	Abschneide-Vorrich- tung <i>f</i>
5.268	труба <i>f</i> для подвод- ного бетониро- вания	tremie pipe	труба <i>f</i> за подводно бетониране	tubo <i>m</i> para hormi- gonado bajo el agua	tubo <i>m</i> per getto di calcestruzzo sot- to acqua	Rohr <i>n</i> für Unter- wasserbetonie- rung
5.269	бетонный завод <i>m</i>	concrete batching and mixing plant; concreting plant	бетонов завод <i>m</i>	central <i>f</i> de hormi- gón	torre <i>f</i> a beton	Betonfabrik <i>f</i>
5.270	возвратно-поступа- тельное движе- ние <i>n</i>	shuttle ropeway; shuttle cableway	възвратно-постъпа- телно движение <i>n</i>	vaivén <i>m</i>	va-e-viene <i>m</i>	Hin-und Herbeweg- ung <i>f</i>
5.271	вентилятор <i>m</i>	ventilator; fan	вентилятор <i>m</i>	ventilador <i>m</i>	ventilatore <i>m</i>	Ventilator <i>m</i>

Польский Polski	Португальский Português	Румынский Română	Чешский Česky	Французский Français	№№ ГРМЧ. НОВ
gynna / zsyrowa; zsyр m	tobogan m	tobogan n	tobogan m; skluz m	toboggan m	5.253
schron m	coberto m; alpendre m	acoperiş n de protecție	přístřešek m	toit m de protection	5.254
ciągnik m	tractor m	tractor n	traktor m	tracteur m	5.255
przenośnik m	transportador m	transportor n	dopravník m	transporteur m	5.256
przenośnik m rolkowy	transportador m de ro- los	transportor n cu rulou- ri	válečkový dopravník m	transporteur m à rou- leaux	5.257
przenośnik m wstrzą- sowy	transportador m de im- pulsos	transportor n cu vib- rator	třasadlový dopravník m	transporteur m à secous- ses	5.258
przenośnik m taśmowy członowy	correia f transportado- ra	transportor n cu bandă	pásový dopravník m	transporteur m à cour- role	5.259
przenośnik m łańcu- chowy	transportador m de cor- rente	transportor n cu lan- țuri	řetězový dopravník m	transporteur m à chai- ne	5.260
przenośnik m ślimako- wy	transportador m de pa- raíuso sem-iiim	şnec n; transportor n cu şurub fără file	šnekový dopravník m	transporteur m à vis	5.261
podkład m	travessa f	traversă f	pražec m	traverse f	5.262
lej m zsyrowy	tremonha f	plinie f	nálevka f	trémie f	5.263
podstawa f	cavalete m	capră f	podstavec m; lešení n; koza f	tréteau m	5.264
wciągarka f	guincho m	troliu n	naviják m; rumpál m	treuil m	5.265
zsyр m rurowy z czło- nów	tromba f de elefante	hobot n; tuburi n articulate pen- tru turnarea beto- nului	licí trouba f; chobot m	trompe f d'éléphant	5.266
nożyce n pl do cięcia stali zbrojenlowej	guilhotina f	maşină f de tăiat	řezačka f	tronçonneuse f	5.267
kontraktor m; rura f do betonowania pod wodą	tubo m para betonagem debaixo de água	tub n pentru betonat sub apă	potrubí n pro betonová- ní pod vodou	tuyau m pour bétonna- ge sous l'eau	5.268
wytwórnia f betonu	instalação f de fabri- co de betão; instalação f de betona- gem	fabrică f de beton; stație f de betonare	továrna f na beton; betonárka f	usine f à béton; centrale f à béton	5.269
kolejka f linowa wa- hadłowa	vaivém m	funicular n pendular; funicular n cu exploa- tare alternativă	kyvadlová dráha f	va-et-vient m	5.270
wentylator m	ventilador m	ventilator n	ventilátor m; dmýchadlo n	ventilateur m	5.271



№№ терминов	Русский	Английский English	Болгарский Български	Испанский Español	Итальянский Italiano	Немецкий Deutsch
5.272	домкрат <i>m</i>	jack (hydraulic)	станок <i>m</i> за подви- гане	gato <i>m</i>	martinetto <i>m</i>	Hebebock <i>m</i> ; Hebeeinrichtung <i>f</i>
5.273	винтовой домкрат <i>m</i>	screw jack	винтов механизм <i>m</i>	gato <i>m</i> de rosca	martinetto <i>m</i> a vite	Schraubenwinde <i>f</i>
5.274	вибратор <i>m</i>	vibrator	вибратор <i>m</i>	vibrador <i>m</i>	vibratore <i>m</i>	Vibrator <i>m</i> ; Rüttler <i>m</i>
5.275	виброплита <i>f</i>	float vibrator	плосък вибратор <i>m</i>	vibrador <i>m</i> de su- perficie	vibratore <i>m</i> a plas- tra	Plattenvibrator <i>m</i> ; Plattentrüttler <i>m</i>
5.276	поверхностный ви- братор <i>m</i>	paving spreader	повърхностен виб- ратор <i>m</i>	vibradora <i>f</i>	vibratrice <i>f</i>	Oberflächenvibra- tor <i>m</i> ; Oberflächenrüttler <i>m</i>
5.277	архимедов винт <i>m</i>	Archimedean screw	архимедова спирала <i>f</i>	tornillo <i>m</i> de Ar- químedes	vite <i>f</i> d'Archimede	archimedisches Schraube <i>f</i>
5.278	вагон <i>m</i>	truck; waggon; car ( <i>am</i> )	вагон <i>m</i>	vagón <i>m</i>	vagone <i>m</i>	Waggon <i>m</i> ; Wagen <i>m</i>
5.279	думпкар <i>m</i>	tipping truck; tip car ( <i>am</i> ); dump car ( <i>am</i> )	обръщателен вагон <i>m</i>	vagón <i>m</i> basculante	vagone <i>m</i> ribaltabi- le	Kippwagen <i>m</i>
5.280	балластный вагон <i>m</i>	ballast truck; ballast car ( <i>am</i> ); hopper car ( <i>am</i> )	голям самосвал <i>m</i>	vagón <i>m</i> de descarga lateral	vagone <i>m</i> a scarichi lateral	grosser Kippwagen <i>m</i>
5.281	вагон-платформа <i>m</i>	flat truck; flat car ( <i>am</i> )	платформен вагон <i>m</i>	vagón <i>m</i> platafor- ma	vagone <i>m</i> piatto	Plattformwagen <i>m</i>
5.282	вагон-цистерна <i>m</i>	tanker; tank car ( <i>am</i> )	вагон-цистерна <i>m</i>	vagón <i>m</i> cisterna	vagone <i>m</i> cisterna	Tankwagen <i>m</i> ; Zisternenwagen <i>m</i>
5.283	гондола <i>f</i>	open goods truck; open freight car ( <i>am</i> ); gondola car ( <i>am</i> )	кола-платформа <i>f</i>	vagón <i>m</i> volquete	vagone <i>m</i> a cassa scoperta	Brückenwagen <i>m</i>
5.284	буровой станок <i>m</i> на ж.-д. ходу	wagon drill	подвижен чук <i>m</i>	taladradora <i>f</i> sob- re ruedas; carretón <i>m</i> porta martillos	wagon <i>m</i> drill; carro <i>m</i> porta per- foratrice	Bohrwagen <i>m</i>
5.285	вагонетка <i>f</i>	light railway truck; Decauville truck; Jubilee truck; light railway car ( <i>am</i> )	вагонетка <i>f</i>	vagoneta <i>f</i>	vagonetto <i>m</i>	kleiner Wagen <i>m</i> ; Rollwagen <i>m</i>
5.286	вагонетка-хopper <i>f</i>	hopper wagon; light hopper wagon; concrete car ( <i>am</i> ); light hopper car ( <i>am</i> )	фуниообразна ваго- нетка <i>f</i>	vagón <i>m</i> tolva	vagonetto <i>m</i> a tra- moggia	Trichterwagen <i>m</i>

Польский Polski	Португальский Português	Румынский Română	Чешский Česky	Французский Français	№№ терми- нов
podnošnik <i>m</i> hydrau- liczny	macaco <i>m</i>	cric <i>n</i> (hidraulic)	zdvihadlo <i>n</i> ; zdvihak <i>m</i>	vérin <i>m</i>	5.272
podnošnik <i>m</i> śrubowy	macaco <i>m</i> de parafuso	cric <i>n</i> cu șurub	šroubový zdvihák <i>m</i>	vérin <i>m</i> à vis	5.273
wibrator <i>m</i>	vibrador <i>m</i>	vibrator <i>n</i>	vibrátor <i>m</i>	vibreur <i>m</i>	5.274
wibrator <i>m</i> płytowy	vibrador <i>m</i> afagador	vibrator <i>n</i> flotant; pervibrator <i>n</i> flotant	deskový vibrátor <i>m</i>	vibreur <i>m</i> flottant	5.275
wibrator <i>m</i> powierz- chniowy	vibrador <i>m</i> de superfí- cie	vibrator <i>n</i> de suprafa- ță	povrchový vibrátor <i>m</i> ; linišer <i>m</i>	vibreuse <i>f</i>	5.276
šruba <i>f</i> Archimedes	parafuso <i>m</i> de Arquí- medes	șurubul <i>n</i> lui Arhime- de; pompa <i>f</i> cu șurub	Archimedův šroub <i>m</i>	vis <i>f</i> d'Archimède	5.277
wagon <i>m</i>	vagão <i>m</i>	vagon <i>n</i>	wagon <i>m</i> ; vůz <i>m</i>	wagon <i>m</i>	5.278
wywrotka <i>f</i> samocho- dowa	vagão <i>m</i> basculante	vagon <i>n</i> basculant; dumcar <i>n</i>	sklápěcí vůz <i>m</i>	wagon <i>m</i> basculant	5.279
samochód <i>m</i> do kru- szywa	vagão <i>m</i> de descarga lateral	vagon <i>n</i> cu descărcare laterală; vagon <i>n</i> hopper	obří sklápěcí vůz <i>m</i>	wagon <i>m</i> girafe	5.280
samochód <i>m</i> platforma	vagão <i>m</i> de plataforma	platformă <i>f</i> ; vagon-platformă <i>n</i>	plošinový vůz <i>m</i> ; valník <i>m</i>	wagon <i>m</i> plate-forme	5.281
samochód <i>m</i> cysterna	vagão <i>m</i> tanque; vagão <i>m</i> cisterna	vagon-cisternă <i>n</i>	cisternový vůz <i>m</i>	wagon-réservoir <i>m</i> ; wagon-citerne <i>m</i>	5.282
samochód <i>m</i> skrzynio- wy	vagão <i>m</i> de taipais	vagon <i>n</i> de marfă des- coperit	mostní vůz <i>m</i>	wagon-tombereau <i>m</i>	5.283
samochód <i>m</i> wiertni- czy	perfuradora <i>f</i> montada em carro	cărucior <i>n</i> de perforare	vozková vrtačka <i>f</i>	wagon <i>m</i> drill; chariot <i>m</i> porte-mar- teau	5.284
wagon <i>m</i> wąskotorowy	vagoneta <i>f</i>	vagonet <i>n</i>	vožík <i>m</i>	wagonnet <i>m</i>	5.285
wagon <i>m</i> do cementu	vagoneta <i>f</i> com tre- monha	vagonet-buncăr <i>n</i>	výsypný vozík <i>m</i>	wagonnet <i>m</i> à trémie	5.286

АЛФАВИТНЫЙ УКАЗАТЕЛЬ

ALPHABETICAL INDEX

INDEX ALPHABÉTIQUE

## РУССКИЙ

### А

Абразия *f* 1.424  
 Абсорбирующая опалубка *f* 4.513  
 Автоторожный мост *m* 2.109  
 Автокран *m* 5.044  
 Автоматические весы *pl* 4.326  
 Автоматический дисковый (дроссельный) затвор *m* 3.530  
 Автоматический затвор *m* 3.531  
 Автоматический подъёмник *m* 3.763  
 Автоматический сифонный водосброс *m* 3.100  
 Автоматичность *f* 3.005  
 Автомашина *f*, грузовая 5.041  
 Автомашина *f* техпомощи 5.044  
 Автоплатформа *f* без бортов, грузовая 5.045  
 Автоцистерна *f* для воды 5.043  
 Агломерат *m* 1.601  
 Агрессивная вода *f* 4.062  
 Аккумуляирование *n* 1.309  
 Аккумуляирование *n* воды в водохранилищах 1.300  
 Аккумуляированная вода *f* 1.301  
 Активное давление *n* грунта 2.733  
 Акустическое исследование *n* 2.621  
 Аллювий *m* 1.343  
 Алюминат *m* 4.065  
 Амортизатор *m* 5.004  
 Амортизатор *m*, эластичный 3.231  
 Аморфный 1.602  
 Амфиболит *m* 1.603  
 Амфиболитовый сланец *m* 1.691  
 Анализ *m*, механический 4.028  
 Анализ *m*, седиментационный 1.544  
 Анализ *m*, ситовый 4.029  
 Анализ *m* цен 4.684  
 Англодозер *m* 5.005  
 Андезит *m* 1.604  
 Анкер *m* 4.501  
 Анкерная плита *f* 4.508  
 Анкерная шайба *f* 4.535  
 Анкерные болты *m pl* оси 3.404  
 Анкеровка *f* троса (крана) 4.723  
 Антиклиналь *f* 1.471  
 Антициклон *m* 1.011  
 Аппарат *m*, дозировочный 5.098  
 Аппарат *m*, ложковый 3.540; 3.541; 3.757  
 Аппарат *m*, пескоструйный 5.227  
 Аппарат *m*, сварочный 5.242  
 Ареометр *m* 4.755  
 Арка *f*, круговая 2.214  
 Арка *f*, наклонная 2.202  
 Арка *f*, параболическая 2.216  
 Арка *f*, эллиптическая 2.215  
 Арматура *f* 4.082

Арматура *f*, кольцевая 4.085  
 Арматурные ножницы *pl* 5.070  
 Арматурщик *m* 4.636  
 Армирование *n* проволочной сеткой 2.519  
 Арочная плотина *f* 2.150  
 Арочная плотина *f* с постоянным центральным углом арок 2.454  
 Архейские породы *f pl* 1.453  
 Архимедов винт *m* 5.277  
 Асфальтобетонный экран *m* 2.372  
 Асфальтовое покрытие *n* 2.512  
 Атмосферные осадки *m pl* 1.029  
 Аэрированная струя *f* 3.010

### Б

Баба *f* 5.088  
 Бадья *f* 5.012; 5.139  
 Базальт *m* 1.610  
 Базальт *m*, столбчатый 1.673  
 Базальтовый слой *m* 1.703  
 Байпасная трубка *f* 3.512; 3.611  
 Балансир *m* 3.403  
 Балка *f* 1.408; 2.837  
 Балка *f* верхнего уплотнения, закладная 3.158  
 Балка *f*, клёпаная 4.097  
 Балка *f*, консольная 2.838  
 Балка *f*, неразрезная 2.840  
 Балка *f*, сварная 4.097  
 Балка *f*, свободноопёртая 2.839  
 Балка *f*, сквозная раскосная 4.091  
 Балки *f pl* жёсткости 2.205; 2.303  
 Балластный вагон *m* 5.280  
 Бандаж *m*, зубчатый 3.264  
 Барабан *m* 4.325  
 Бараки *m pl*, жилые 4.416  
 Барометрическое давление *n* 1.016  
 Барханы *m pl* 1.422  
 Бассейн *m*, водосборный 1.110  
 Батарея *f* сифонов 3.117  
 Башенный кран *m* 5.145  
 Башенный подъёмник *m* 5.230  
 Башмак *m* сваи 5.229  
 Башмак *m*, тормозной 5.228  
 Башня *f*, бетоноподъёмная 4.410  
 Башня *f*, водозаборная 3.027  
 Безопасность *f* 4.836  
 Bentonит *m* 1.611  
 Берег *m* 1.132  
 Берег *m*, возвышенный 1.433  
 Береговой 1.378  
 Берма *f* 2.421  
 Беспорядочное движение *n* 3.084  
 Бетон *m* 4.200  
 Бетон *m*, вибрированный 4.207

Бетон *m*, массивный 4.202  
 Бетон *m*, облицовочный 2.022  
 Бетон *m*, предварительно напряжённый 4.204  
 Бетон *m* с крупным заполнителем 4.209  
 Бетон *m* с мелким заполнителем 4.208  
 Бетон *m*, свежий 4.210  
 Бетон *m*, уложенный бетононасосами 4.206  
 Бетон *m*, циклопический 4.201  
 Бетонная диафрагма *f* 2.362  
 Бетонная пробка *f* 4.794  
 Бетонная форма *f* 4.258  
 Бетонный завод *m* 5.269  
 Бетонный противовес *m* 3.406  
 Бетономешалка *f* 4.302; 4.408; 5.016  
 Бетононасос *m* 5.194  
 Бетоноподъёмная башня *f* 4.410  
 Бетоноукладчик *m*, дорожный 5.015  
 Битум *m* 1.612  
 Битуинозный сланец *m* 1.693  
 Битумная окраска *f* 2.516  
 Битумное покрытие *n* 2.514  
 Бифуркация *f* 1.129  
 Блок *m* 4.561; 5.203  
 Блоки *m pl* 4.001  
 Блоки *m pl*, циклопические 4.003  
 Бойлер *m* 5.061  
 Боковая опора *f* 2.153  
 Боковая штольня *f* 4.793  
 Боковое отверстие *n* 3.462  
 Боковое уплотнение *n* 3.175  
 Болотистая местность *f* 1.444  
 Болото *n* 1.443  
 Болото *n*, торфяное 1.447  
 Болт *m* 4.531  
 Болт *m*, натяжной 4.510; 5.251  
 Болт *m*, путевой 5.027  
 Болт *m* с нарезкой на обоих концах 4.511  
 Болт *m*, стыковой 5.027  
 Болт *m*, стяжной 3.233  
 Болты *m pl* оси, анкерные 3.404  
 Борозда *f* 1.500  
 Бревноспуск *m* 4.806  
 Брекчиевый известняк *m* 1.617  
 Брекчия *f* 1.614  
 Бремсберг *m* 4.724  
 Бригада *f* 4.635  
 Бригадир *m* 4.631  
 Брус *m* деревянной конструкции 4.093  
 Брус *m* уплотнения 3.151  
 Бугель *m* сваи 5.048  
 Буksир *m* 5.214  
 Бульдозер *m* 5.036  
 Бульдозер *m*, универсальный 5.005  
 Бункер *m* 4.319; 5.263  
 Бункер *m* для цемента 4.318  
 Бункер *m*, загрузочный 4.324

Бункерный лоток *m* 5.253  
Бурение *n* 1.527; 4.804  
Бурение *n*, разведочное 1.524  
Буровая коронка *f* 5.146  
Буровая рама *f* 5.147  
Буровая скважина *f* 1.528  
Буровая штанга *f* 5.130  
Буровое долото *n* 5.035  
Буровой станок *m* 5.182  
Буровой станок *m* на ж.-д. ходу 5.284  
Бурый уголь *m* 1.659  
Бура *f*, снежная 1.040  
Бутовая кладка *f* 4.009  
Буфер *m* 5.004  
Бучарда *f* 5.026  
Бучардирование *n* 4.795  
Бык *m* 2.108  
Быстроразвивающаяся депрессия *f* 1.013  
Быстрохватывающий цемент *m* 4.046  
Быстротвердеющий цемент *m* с высокой начальной прочностью 4.044  
Бычок *m* 2.108; 3.308  
Бьеф *m*, верхний 2.114  
Бьеф *m*, нижний 2.113

## В

В шахматном порядке 4.827  
Вагон *m* 5.278  
Вагон *m*, балластный 5.280  
Вагон-платформа *m* 5.281  
Вагон-цистерна *m* 5.282  
Вагонетка *f* 5.014; 5.285  
Вагонетка *f*, опрокидывающаяся 5.105  
Вагонетка-хopper *f* 5.286  
Вакуум-опалубка *f* 4.513  
Вал *m* 3.534; 3.563  
Валец *m* 3.265  
Валец *m*, горизонтальный 3.068  
Валунная глина *f* 1.607  
Вальцовая мельница *f* 4.305  
Вальцовый затвор *m* 3.260  
Ванта *f*, проволочная 4.504  
Ванта *f*, стальная 4.504  
Вантовый деррик *m* 5.096  
Вантуз *m* 5.219  
Вверх по течению 2.115  
Векторные величины *f pl* 2.708  
Величины *f pl*, векторные 2.708  
Вентиль *m* 3.461; 5.218; 5.243  
Вентиль *m*, запорный 5.220  
Вентиль *m* наполнения 3.612  
Вентиль *m* обвода (байпасса), резервный 3.610  
Вентиль *m*, регулирующий 3.311  
Вентилятор *m* 5.271  
Вентилятор *m*, вытяжной 5.008  
Верёвочный многоугольник *m* 2.709  
Вероятная погрешность *f* 4.606  
Вертикальная деформация *f* 2.607  
Вертикальная дрена *f* 2.012; 4.569  
Вертикальная консоль *f* 2.850  
Вертикальная направляющая *f* 3.204  
Вертикальный консольный элемент *m* 2.850  
Вертикальный цилиндрический затвор *m* 3.430  
Вертушка *f*, гидрометрическая 1.176  
Верхнеюрский отдел *m* 1.461  
Верхний бьеф *m* 2.114  
Верхний ригель *m* затвора 3.159  
Верхний триас *m* 1.657  
Верхняя юра *f* 1.461  
Верховая грань *f* 2.008  
Верховая перемычка *f* 4.401  
Верховая призма *f* 2.422  
Верховой клин *m* 2.422

Верховой оголовок *m* бычка 2.102  
Вершина *f* теоретического треугольника 2.004  
Вес *m* 2.712  
Вес *m*, объёмный 2.714; 4.780  
Вес *m*, собственный 2.713  
Вес *m*, уд. льный 2.714  
Весна *f* 1.048  
Весовой дозатор *m* 4.327  
Весовой дозатор *m* цемента 4.301  
Весы *pl*, автоматические 4.326  
Ветер *m* 1.008  
Ветер *m*, господствующий 1.009  
Ветровая волна *f* 1.327  
Вежа *f* 4.614  
Вещество *n*, взрывчатое 5.125  
Взвесь *f* 1.357  
Взвешенные наносы *m pl* 1.357  
Взрывание *n* 4.770  
Взрывной патрон *m* 5.047  
Взрывные работы *f pl* 4.771  
Взрывчатка *f* 5.125  
Взрывчатое вещество *n* 5.125  
Взятие *n* кернов 1.536  
Взятие *n* проб 1.538  
Вибратор *m* 5.184; 5.274  
Вибратор *m*, поверхностный 5.276  
Вибрация *f* 3.015; 4.256  
Вибрирование *n* 3.015; 4.256  
Вибрирование *n*, внутреннее 4.740  
Вибрирование *n* опалубки 4.739  
Вибрирование *n*, поверхностное 4.741  
Вибрированный бетон *m* 4.207  
Виброггла *f* 5.001  
Виброкоток *m* 5.224  
Вибромолот *m*, свайный 5.160  
Виброплита *f* 5.275  
Вибросортировка *f* 5.100  
Вибростол *m* 4.257; 5.246  
Вибротрамбовка *f* 5.089  
Визирование *n* 4.627  
Винт *m* 4.089  
Винт *m*, архимедов 5.277  
Винт *m* с квадратной головкой 5.251  
Винтовая лебёдка *f* 3.160  
Винтовая лестница *f* 4.809  
Винтовой домкрат *m* 5.273  
Винтовой подъёмник *m* 5.111  
Висячий зуб *m* 2.425  
Вихрь *m* 3.075  
Включатель *m*, гидравлический 3.541  
Включение *n* 3.119  
Влагосодержание *n* 2.440  
Владелец *m* 4.670  
Влажность *f* 1.021; 2.440  
Влажный воздух *m* 1.024  
Влажный год *m* 1.052  
Влекущая сила *f* 1.353  
Влечение *n* донных наносов 1.352  
Влияние *n* промерзания 4.826  
Внешний радиус *m* 2.208  
Вниз по течению 2.116  
Внутреннее вибрирование *n* 4.740  
Внутреннее давление *n* 2.735  
Внутреннее трение *n* 2.762  
Внутренний радиус *m* 2.209  
Внутренняя поверхность *f* 2.207  
Внутренняя температура *f* 2.750  
Внутренняя эрозия *f* 3.074  
Вода *f*, агрессивная 4.062  
Вода *f*, аккумулярованная 1.301  
Вода *f*, высокая 1.168  
Вода *f* затворения 4.226  
Вода *f*, избыточная 1.156  
Вода *f*, малая 1.166  
Вода *f*, низкая 1.165  
Вода *f*, поровая 4.815  
Вода *f*, солёная 4.064  
Вода *f*, средняя 1.167  
Вода *f*, фильтрационная 4.813  
Вода *f*, чистая 4.063

Водное хозяйство *n* 1.103  
Водный поток *m* 1.119  
Водобой *m* 2.254; 3.051; 3.063  
Водобой *m*, деревянный 3.070  
Водобой *m*, наклонный 3.064  
Водобойная плита *f* 2.254; 3.310  
Водобойная стенка *f* 3.053  
Водобойный колодец *m* 3.052  
Водовод *m* для заполнения камеры 3.305  
Водовод *m* опорожнения 3.022  
Водовод *m*, сифонный 3.106  
Водоём *m* 1.306; 1.307  
Водоём *m*, искусственный 1.305  
Водозабор *m* 3.000; 3.750  
Водозаборная башня *f* 3.027  
Водозаборный туннель *m* 3.765  
Водолазный костюм *m* 5.234  
Водомер *m* 1.178  
Водомерная рейка *f* 1.179  
Водонасыщенный грунт *m* 1.445  
Водонепроницаемая облицовка *f* верхней грани 2.500  
Водонепроницаемость *f* 4.249  
Водонепроницаемые материалы *m pl* 2.401  
Водонепроницаемый грунт *m* 1.441  
Водонепроницаемый понур *m* 2.427  
Водоотлив *m* 4.818  
Водопроницаемость *f* 2.058  
Водопроницаемый грунт *m* 1.442  
Водораздел *m* 1.111  
Водосбор *m* 1.110  
Водосборный бассейн *m* 1.110  
Водосброс *m* 1.331  
Водосброс *m*, автоматический сифонный 3.100  
Водосбросный канал *m* 1.334  
Водослив *m* 1.331; 2.457; 2.458  
Водослив *m*, открытый 1.332; 3.006  
Водослив *m*, регулируемый 3.007  
Водослив *m* с затворами на гребне 3.007  
Водослив *m*, свободный 3.006  
Водосливная гравитационная плотина *f* 2.100  
Водосливная плита *f* 2.252  
Водосливная плотина *f* 2.457  
Водосливная поверхность *f* 2.105  
Водосливная струя *f* 3.057  
Водосливное отверстие *n* 2.107  
Водоснабжение *n* 1.104  
Водоспуск *m* 3.022  
Водоспускное отверстие *n* 3.023  
Водоток *m* 1.119  
Водохранилище *n* 1.307  
Водохранилище *n*, выравнивающее 1.317  
Водохранилище *n* годичного регулирования 1.311  
Водохранилище *n* зимнего регулирования 1.316  
Водохранилище *n* компенсированного регулирования 1.317  
Водохранилище *n* многолетнего регулирования 1.312  
Водохранилище *n* недельного регулирования 1.314  
Водохранилище *n* сезонного регулирования 1.315  
Водохранилище *n* суточного регулирования 1.313  
Водоцементное отношение *n* 4.227  
Воды *f pl*, подземные 1.137  
Водяной пар *m* 1.023  
Возведение *n* сооружений 4.704  
Возвратно-поступательное движение *n* 5.270  
Возвышенный берег *m* 1.433  
Воздействие *n* мороза 4.826  
Воздух *m*, влажный 1.024  
Воздуховод *m*, напорный 4.413

Воздухоподводящая (аэрационная) труба *f* 3.102; 3.162; 3.567  
Воздухоувлекающие добавки *f pl* 4.061  
Возмущение *n* 1.452  
Волна *f*, ветровая 1.327  
Волосная трещина *f* 1.502; 4.252  
Воронка *f*, входная 3.764  
Воронка *f*, загрузочная 4.324  
Воронка *f*, карстовая 1.410  
Воронка *f* размыва 3.081  
Воронкообразное расширение *n* 4.831  
Ворот *m* 5.037  
Впитывание *n* 1.133  
Впуск *m* воздуха 3.114  
Впускное отверстие *n* 3.114  
Вращающееся сито *n* 4.325  
Вращающийся грохот *m* 4.325  
Вращение *n* 2.620  
Вредный 4.832  
Всасывающий насос *m* 5.245  
Вскрыша *f* 2.431; 4.759  
Вспучивание *n* 2.753  
Вторичное напряжение *n* 2.778  
Втулка *f* штанги затвора, направляющая 2.433  
Вулканический 1.708  
Входная воронка *f* 3.764  
Входная кромка *f* 3.110  
Входная шахта *f* 2.057  
Входное отверстие *n* сифона 3.104  
Входной участок *m* водозабора 3.764  
Выветривание *n* 1.518  
Выдерживаемый в воде 4.236  
Выдерживаемый во влажной среде 4.235  
Выдерживаемый на воздухе 4.238  
Выдерживание *n* бетона 4.234  
Выемка *f* 4.766  
Выемка *f*, скальная 4.769  
Выключатель *m*, гидравлический 3.540  
Выключение *n* 3.120  
Вымоина *f* 3.071  
Вымыв *m* 1.425; 4.246  
Вынос *m* грунта 2.636  
Вынос *m* консоли (оголовка) 2.110  
Выполнять в срок 4.685  
Выпор *m* 2.618  
Выпот *m* 2.630; 4.245  
Выравнивающее водохранилище *n* 1.317  
Высокая вода *f* 1.168  
Высота *f* блока бетонирования 4.505  
Высота *f* всасывания 3.118  
Высота *f* подъема 4.505  
Выступ *m*, отклоняющий 3.111  
Выступ *m* уплотнения, обработанный 3.243  
Высыпание *n* 4.736  
Высыхание *n* 1.450  
Вытяжной вентилятор *m* 5.008  
Выходное отверстие *n* 3.101  
Выходной конус *m* 3.568  
Выцветание *n* 4.248  
Выщелачивание *n* свободной извести 2.633  
Вязкость *f* 1.551

## Г

Габбро *n* 1.642  
Габион *m* 4.016  
Гаечный ключ *m* 5.252  
Галерея *f*, дренажная 2.055; 2.417  
Галерея *f*, подхолная 2.015  
Галерея *f*, разведочная 1.523  
Галерея *f*, смотровая 2.014; 2.376  
Галерея *f*, цементационная 2.359  
Галька *f* 4.020  
Гарантийный срок *m* 4.661  
Гаситель-дефлектор *m* 3.054  
Гаситель *m*, шашечный 3.062  
Гашение *n* кинетической энергии 3.076

Гель *m* 4.761  
Генеральный план *m* 1.370  
Генеральный план *m* строительства 4.400  
Генплан *m* 1.370  
Геология *f* 1.400  
Геофизическая разведка *f* 1.543  
Гибкий лист *m* уплотнения 3.181  
Гибкое сопряжение *n* экрана 2.374  
Гигрометрия *f* 1.026  
Гидравлика *f* 1.100  
Гидравлика *f* открытых русел 1.181  
Гидравлический выключатель *m* 3.541  
Гидравлический выключатель *m* 3.540  
Гидравлический дократ *m* 3.513  
Гидравлический прыжок *m* 1.172; 3.066  
Гидравлический радиус *m* 1.185  
Гидравлический уклон *m* 1.182  
Гидратированный 1.654  
Гидродинамическая сетка *f* (фильтр-рационального) движения 3.083  
Гидродинамическое давление *n* 2.729  
Гидроизоляция *f* 2.521  
Гидрология *f* 1.101  
Гидрометрическая вертушка *f* 1.176  
Гидрометрическая трубка *f* 1.177  
Гидрометрия *f* 1.173  
Гидрометрия *f* потока 1.174  
Гидрономыв *m* 2.405  
Гидростатическое давление *n* 2.727  
Гидротехника *f* 1.102  
Гипс *m* 1.652  
Главное напряжение *n* 2.777  
Гладкая поверхность *f* 2.506  
Глазок *m* 3.505  
Глетчер *m* 1.112  
Глина *f* 1.439; 1.606  
Глина *f*, валунная 1.607  
Глина *f*, обыкновенная 2.364  
Глина *f*, огнеупорная 1.608  
Глина *f*, сланцеватая 1.609  
Глинизация *f* 1.549  
Глинистый песчанок *m* 1.646  
Глинистый сланец *m* 1.692  
Глиноземистый цемент *m* 4.053  
Глубина *f* котлована 2.412  
Глубина *f* промерзания 4.825  
Глубина *f*, средняя 1.186  
Глыба *f*, экзотическая 1.505  
Глыбы *f pl*, скальные 4.002  
Гнейс *m* 1.643  
Г-образный затвор *m* 4.807  
Год *m* 1.051  
Год *m*, влажный 1.052  
Год *m*, дождливый 1.055  
Год *m*, осреднённый 1.054  
Год *m* средний 1.053  
Год *m*, сухой 1.056  
Годовое отложение *n* наносов 1.356  
Годовой расход *m* 1.144  
Годовые осадки *m pl* 1.028  
Головка *f* бура 1.533  
Головка *f* кабестана 5.204  
Гондола *f* 5.283  
Горизонталь *f pl* 2.152  
Горизонтальный валец *m* 3.068  
Горизонтальный элемент *m* арки 2.849  
Горловина *f* 1.408; 3.108  
Горная местность *f* 1.403  
Горный поток *m* 1.124  
Горный район *m* 1.402  
Господствующий ветер *m* 1.009  
Грабен *m* 1.484  
Гравесортировка *f* 5.141  
Грависпуск *m* 1.360  
Гравий *m* 1.645; 4.022  
Гравий *m*, мелкий 2.413; 4.023; 4.314  
Гравийный карьер *m* 4.017  
Гравитационная плотина *f* треугольного профиля 2.000  
Гравитационный устой *m* 2.166

Град *m* 1.037  
Градиент *m*, температурный 2.751  
Градиент *m*, тепловой 2.751  
Гранит *m* 1.644  
Граница *f* распространения подпора 1.198  
Граничное напряжение *n* 2.783  
Граничные условия *n pl* 2.784  
Гранулометрический состав *m* 4.027  
Грань *f* бычка, низовая 2.101  
Грань *f*, верховая 2.008  
Грань *f*, низовая 2.009  
Гребень *m* 2.007; 2.157; 3.103  
Грейдер *m* 5.168; 5.216  
Грейферный захват *m* 5.210  
Грейферный ковш *m* 5.013  
Гроза *f* 1.036  
Грохот *m* 5.084  
Грохот *m*, вращающийся 4.325  
Грохот *m* «Гризли», колосниковый 5.085  
Грохот *m*, цилиндрический 5.099  
Грохочение *n* 4.037  
Грубый помол *m* 4.035  
Груз *m* 2.715  
Груз *m*, запирающий 3.536  
Груз *m*, запорный 3.536  
Грузовая автомашина *f* 5.041  
Грузовая автоплатформа *f* без бортов 5.045  
Грузовик *m* 5.041  
Грузоподъёмность *f* крана 4.721  
Грунт *m* 1.698  
Грунт *m*, водонасыщенный 1.445  
Грунт *m*, водонепроницаемый 1.441  
Грунт *m*, водопроницаемый 1.442  
Грунт *m*, насыщенный 1.445  
Грунт *m*, непроницаемый 1.441  
Грунт *m*, отвальный 2.437  
Грунт *m*, проницаемый 1.442  
Грунт *m*, размываемый 3.080  
Грунт *m*, рыхлый 3.079  
Грунты *m pl* основания 1.401  
Гумус *m* 1.440  
Гусеница *f* 3.234; 5.063  
Гусеничный затвор *m* 3.230  
ГЭС *f* на незарегулированном (бытовом) стоке 1.377  
ГЭС *f* с регулированием стока водохранилищем 1.376

## Д

Давление *n* 2.726; 2.728  
Давление *n*, барометрическое 1.016  
Давление *n* в основании 2.736  
Давление *n*, внутреннее 2.735  
Давление *n*, гидродинамическое 2.729  
Давление *n*, гидростатическое 2.727  
Давление *n* грунта 2.732  
Давление *n* грунта, активное 2.733  
Давление *n* грунта, пассивное 2.734  
Давление *n* льда 2.737  
Давление *n* на грунт 2.736  
Давление *n*, поровое 2.735  
Дайка *f* 1.483  
Дальномерная рейка *f* 4.601  
Движение *n*, беспорядочное 3.084  
Движение *n* взвешенных наносов 1.355  
Движение *n*, возвратно-поступательное 5.270  
Движение *n* донных наносов 1.354  
Движение *n*, ламинарное 1.194  
Движение *n*, равномерное 1.196  
Движение *n*, турбулентное 1.195  
Дебит *m* 1.143  
Девон *m* 1.457  
Девонская система *f* 1.457  
Дезинтеграция *f* 2.617

Действующая нагрузка *f* 2.719  
Дельта *f* 1.431  
Демонтажный патрубок *m* 3.608  
Демонтируемый 4.730  
Депрессия *f*, быстроразвивающаяся 1.013  
Депрессия *f*, медленно развивающаяся 1.012  
Деревянная крепь *f* 4.715  
Деревянная обшивка *f* 3.303; 4.715  
Деревянная опалубка *f* 4.500  
Деревянный водобой *m* 3.070  
Деревянный порог *m* 3.208  
Державка *f* 5.198  
Деррик *m* 5.095  
Деррик *m*, вантовый 5.096  
Десятник *m* 4.632  
Детонатор *m* 5.003  
Детритовый 1.420  
Детритовый песок *m* 1.688  
Детритус *m* 1.419  
Деформация *f*, *pl* поверхностные 1.427  
Деформация *f*, вертикальная 2.607  
Деформация *f*, местная 2.606  
Деформация *f*, пластическая 2.807  
Деформация *f* при разрушении 2.770  
Деформация *f*, радиальная 2.605  
Деформация *f*, разрушающая 2.769  
Деформация *f* сдвига 2.608; 2.771  
Деформация *f*, тангенциальная 2.608; 2.771  
Деформация *f*, угловая 2.609  
Диабаз *m* 1.635  
Диаклаз *m* 1.482  
Диатомит *m* 1.613  
Диатомитовая земля *f* 4.069  
Диафрагма *f*, бетонная 2.362  
Диафрагма *f* жёсткости 3.205  
Диафрагма *f*, противодиффузионная 2.408  
Диафрагма *f*, центральная бетонная 2.363  
Дилювий *m* 1.421  
Диорит *m* 1.636  
Диск *m* 3.562  
Диск *m* задвижки 3.506  
Диск *m*, поворотный 3.533  
Дисковый (дроссельный) затвор *m* донного водоспуска 3.560  
Дисковый плуг *m* 5.058  
Диспергирование *n* 1.451  
Дисперсия *f* 1.451  
Диспетчерский пост *m* 5.201  
Длина *f* контрфорса по основанию 2.304  
Длина *f* кривой подпора 1.202  
Длина *f* нагона волны 1.328  
Длина *f* стержня, расчётная 2.835  
Для лёгкой работы 4.727  
Для тяжёлой работы 4.728  
Дневная поверхность *f* 2.419  
Дневной урок *m* 4.687  
Добавка *f* 4.216  
Добавки *f*, *pl*, воздуховлекающие 4.061  
Доггер *m* 1.460  
Договорная цена *f* 4.671  
Договоры *m*, *pl* 4.650  
Дождемер *m* 1.041  
Дождливый год *m* 1055  
Дождь *m* 1.027  
Дождь *m* в горах 1.031  
Дождь *m*, конвекционный 1.032  
Дождь *m*, циклонический 1.033  
Дождь *m*, штормовой 1.034  
Дозатор *m* 5.098; 5.101  
Дозатор *m*, весовой 4.327  
Дозатор *m*, объёмный 4.311  
Дозатор-питатель *m* 5.098  
Дозатор *m* цемента, весовой 4.301  
Дозировочный аппарат *m* 5.098  
Доклад *m*, технический 1.364

Доломит *m* 1.637  
Доломитовый известняк *m* 1.616  
Долого *n*, буровое 5.035  
Доменный цемент *m* с добавкой гранулированных доменных шлаков 4.050  
Доменный шлак *m* 4.056  
Домкрат *m* 5.086; 5.272  
Домкрат *m*, винтовой 5.273  
Домкрат *m*, гидравлический 3.513  
Донная плита *f* 3.761  
Донный лёд *m* 1.115  
Донный сегментный затвор *m* 3.766  
Донный спуск *m* 3.022  
Допускаемая нагрузка *f* 2.720  
Допускаемая скорость *f* 1.191  
Допускаемое напряжение *n* 2.785  
Допустимое отклонение *n* 2.822  
Дорога *f* 2.306  
Дорога *f* для транспорта цемента, подвесная 4.322  
Дорога *f*, канатная 5.136  
Дорога *f*, однорельсовая железная 5.165  
Дорожное полотно *n* 4.710  
Дорожный бетоноукладчик *m* 5.015  
Дорожный каток *m* 5.222  
Дорожный струг *m* 5.216  
Доски *f*, *pl*, опалубочные 4.507  
Драга *f* 5.103  
Драглайн *m* 5.102; 5.179  
Древний красный песчаник *m* 1.707  
Дрезина *f* 5.104  
Дрена *f* 2.416  
Дрена *f*, вертикальная 2.012; 4.569  
Дренаж *m* задвижки 3.514  
Дренаж *m* из крупного камня 2.439  
Дренаж *m* из сухой каменной кладки 2.365  
Дренажная галерея *f* 2.055; 2.417  
Дренажная труба *f* 2.416  
Дренажная шахта *f* 2.054  
Дренажный коллектор *m* 2.434  
Дренирующий слой *m* 2.428  
Дробилка *f* вторичного дробления 4.309  
Дробилка-грохот *f* 5.074  
Дробилка *f*, конусная 4.306  
Дробилка *f* мелкого дробления 4.303; 5.140  
Дробилка *f*, молотковая 5.032  
Дробилка *f* предварительного дробления 4.308  
Дробилка *f*, шековая 4.307  
Дробильная установка *f* 4.406  
Дробление *n* 4.034  
Дроблёные заполнители *m*, *pl* 4.021  
Думпкары *m* 5.042; 5.279  
Дюбель *m* 4.090

## Е

Единичная расценка *f* 4.675  
Ёмкость *f* 1.335

## Ж

Железная руда *f* 1.668  
Железнение *n* 2.510  
Железо *n*, круглое 4.078  
Железо *n*, строительное 4.080  
Железобетон *m* 4.203  
Железобетонный экран *m* 2.371  
Желоба *m*, *pl*, подающие 4.411  
Жерновой камень *m* 1.664  
Жёсткость *f* 2.836  
Жёсткость *f* воды 1.109  
Жёсткость *f* пластины 4.101  
Жёсткость *f* плиты 4.101  
Жесть *f* 4.088  
Жидкая суспензия *f* 4.788  
Жидкий цементный раствор *m* 4.255

Жидкий шлам *m* 4.788  
Жила *f* 1.499  
Жилые бараки *m*, *pl* 4.416  
Жирная смесь *f* 4.214  
Жирность *f* 4.221

## З

Забивка *f* свай 1.540; 4.779  
Забой *m* карьера 4.313  
Забойник *m* 5.028  
Заболоченная местность *f* 1.444  
Забральная кромка *f* 3.110  
Завеса *f* 2.425; 2.533  
Завеса *f* в аллювии, инъекционная 2.429  
Завеса *f* в аллювии, противодиффузионная 2.424  
Завеса *f*, инъекционная 2.430  
Завод *m*, бетонный 5.269  
Завышенно оценённый 4.651  
Заглаживание *n* 2.510  
Заглушка *f* 5.028  
Заготовка *f*, арматуры 4.084  
Заграждение *n*, ремонтное 3.751  
Загрузочная воронка *f* 4.324  
Загрузочный бункер *m* 4.324  
Загрузочный ковш *m* 5.053  
Задвижка *f* 3.506  
Задвижка *f*, клиновидная 3.500  
Заделка *f* 2.831; 4.738  
Заделка *f*, частичная 2.832  
Задержка *f* 4.678  
Зажим *m* 5.072  
Заземление *n* 4.811  
Заиление *n* 1.346; 1.350  
Закладная балка *f* верхнего уплотнения 3.158  
Закладной катковый рельс *m* 3.206  
Заклёпывание *n* 4.742  
Закон *m* трапеции 2.710  
Закром *m* 4.319  
Закругление *n* 2.103  
Закругление *n* носка (водосливной плотины) 3.055  
Закрытие *n* швов 2.527  
Залегание *n*, нарушенное 1.481  
Залегание *n*, несогласное 1.488  
Залог *m* 4.679  
Заложение *n* откоса 4.834  
Замерзающий 4.823  
Замес *m* 4.782  
Замешивание *n* 4.782  
Замуровка *f* 4.738  
Занесение *n* 1.347  
Занесение *n* гравием 1.348  
Занесение *n* песком 1.349  
Запал *m* 4.772  
Запас *m* 1.308  
Запасные части *f*, *pl* 5.185  
Запирающий груз *m* 3.536  
Запирающий элемент *m* 3.668  
Заполнение *n* 4.105  
Заполнение *n* наносами 1.347  
Заполненная каверна *f* 1.486  
Заполнители *m*, *pl* 4.019  
Заполнители *m*, *pl*, дроблёные 4.021  
Заполнители *m*, *pl*, окатанные 4.020  
Запор *m*, механический 3.538  
Запорный вентиль *m* 5.220  
Запорный груз *m* 3.536  
Зарядка *f* 3.119  
Засоленный 1.690  
Засуха *f* 1.057  
Засыпка *f* 4.105; 4.768  
Засыпка *f*, обратная 4.105  
Затвердевший 1.655  
Затвор *m* 2.112  
Затвор *m*, автоматический 3.531  
Затвор *m*, автоматический дисковый (дроссельный) 3.530

Затвор *m*, вальцовый 3.260  
Затвор *m*, вертикальный цилиндрический 3.430  
Затвор *m* волоспуска (открывающий отверстие только полностью) 3.024  
Затвор *m*, Г-образный 4.807  
Затвор *m*, гусеничный 3.230  
Затвор *m* донного водоспуска, дисковый (дроссельный) 3.560  
Затвор *m*, донный сегментный 3.766  
Затвор *m*, игольчатый 3.660  
Затвор *m*, клапанный 3.360  
Затвор *m*, конусный клапанный 3.460  
Затвор *m* (Стоней), плоский катковый 3.200  
Затвор *m*, плоский колёсный 3.170  
Затвор *m*, плоский скользящий 3.150  
Затвор *m* промывного отверстия 3.026  
Затвор *m*, регулирующий расход воды 3.025  
Затвор *m*, ремонтный 3.033  
Затвор *m* с подвижным корпусом, игольчатый 3.700  
Затвор *m* с противовесом на верхнем коромысле, клапанный 3.400  
Затвор *m*, сегментный 3.300  
Затвор *m*, секторный 3.330  
Затвор *m*, турбинный шаровой 3.600  
Затвор *m*, уравновешенный клапанный 3.400  
Затвор *m*, шандорный 3.033  
Затопление *n* 4.812  
Затраты *f pl*, общие 4.668  
Захват *m*, грейферный 5.210  
Защемление *n* 2.831  
Защемление *n*, частичное 2.832  
Защита *f* от наводнений 1.330  
Защита *f* от паводков 1.330  
Защита *f* от подмыва 3.050  
Защита *f* от размыва 3.050  
Защитная каменная отсыпка *f* 2.410  
Заявка *f* 4.682  
Зелёный песок *m* 1.689  
Землеройная машина *f* 5.103  
Землесос *m* 5.245  
Земля *f* 1.437; 1.698; 4.764  
Земля *f*, диатомитовая 4.069  
Земля *f*, растительная 1.440  
Земляная плотина *f* 2.400  
Земляные работы *f pl* 4.765  
Зеркало *n* водохранилища 1.318  
Зеркало *n* воды 1.339  
Зима *f* 1.047  
Змеевик *m* 1.695  
Змеевик-нагреватель *m* 5.238  
Знак *m*, триангуляционный 4.619  
Знакопеременная нагрузка *f* 2.723  
Значение *n*, предельное 2.804  
Зола *f* уноса 4.058  
Золотник *m*, распределительный 3.666  
Зона *f* подпора 1.201  
Зрительная труба *f* 4.608  
Зуб *m* 2.011; 2.377  
Зуб *m* в аллювии 2.424  
Зуб *m*, висячий 2.425  
Зуб *m* водобоя, низовой 3.059  
Зуб *m*, доведённый до водоупора 2.425  
Зубчатая рейка *f* 3.263  
Зубчатый бандаж *m* 3.264  
Зубчатый порог *m* 3.069  
Зумпф *m* 4.725  
Зыбучие пески *m pl* 1.423

## И

Игла *f*, неподвижная 3.708  
Игольчатый затвор *m* 3.660  
Игольчатый затвор *m* с подвижным корпусом 3.700

Игольчатый поршень *m* 3.668  
Избыточная вода *f* 1.156  
Изверженная порода *f* 1.683  
Известковистый песчаник *m* 1.648  
Известковые отложения *n pl* 1.633  
Известковый туф *m* 1.704  
Известняк *m*, брекчиевый 1.617  
Известняк *m*, доломитовый 1.616  
Известняк *m*, кремнистый 1.622  
Известняк *m*, мергелистый 1.620  
Известняк *m*, оолитовый 1.621  
Известняк *m*, песчаный 1.615  
Известняк *m*, ракушечный 1.618  
Известь *f* 4.054  
Известь *f*, свободная 4.060  
Извлечение *n* 4.767  
Изгиб *m* 2.775  
Изгибающее напряжение *n* 2.791  
Изгибающий момент *m* 2.811  
Изменение *n* кривизны 2.844  
Изменение *n* температуры 2.747  
Изобара *f* 1.017  
Изогиега *f* 1.044  
Изостата *f* скальвающих напряжений 2.790  
Изостаты *f pl* 2.731  
Изотерма *f* 1.019  
Изыскания *n pl* 1.520; 1.521  
Изыскания *n pl*, инженерно-геологические 1.522  
«Изом» *m* 4.015  
Ил *m* 1.344  
Инвентарная стальная опалубка *f* 4.530  
Инженерно-геологические изыскания *n pl* 1.522  
Интегральная кривая *f* стока 1.163  
Инфильтрация *f* 1.134; 2.629  
Инъекционная завеса *f* 2.430  
Инъекционная завеса *f* в аллювии 2.429  
Инъекционный клапан *m* 4.572  
Инъекционный насос *m* 5.195  
Инъекция *f* швов 2.528  
Ирригация *f* 1.379  
Исключительный подпорный уровень *m* 1.325  
Искусственный водоём *m* 1.305  
Испарение *n* 1.342; 2.630  
Исполнилов котёл *m* 1.403  
Использование *n* водной энергии 1.375  
Использование *n* водотока в каскаде 1.366  
Использование *n* одной ступенью 1.365  
Используемый расход *m* воды 1.146  
Испытание *n* 4.744  
Испытание *n* на изгиб 2.819  
Испытание *n* на усталость 2.820  
Испытание *n*, предварительное 4.745  
Испытание *n* пробной нагрузкой 4.752  
Испытания *n pl*, полевые 4.748  
Испытательная лаборатория *f* 2.853  
Испытательная площадка *f* 4.749  
Испытательная установка *f* 2.853  
Испытательный стенд *m* 4.749  
Исследование *n* 1.519  
Исследование *n*, акустическое 2.621  
Исследование *n* грунта основания 1.522  
Исследование *n*, модельное 4.747  
Исследование *n*, рентгеновское 4.750  
Исследование *n* хода паводка 1.162  
Исследования *n pl* 1.521; 4.743  
Исследования *n pl* в натуре 4.748  
Исследования *n pl* для технического проекта 1.364  
Исследования *n pl*, предварительные 1.361  
Истирание *n* 1.424  
Источник *m* 1.428

## К

Кабелькран *m* 4.409; 5.019  
Кабестан *m* 5.037  
Кабина *f* 5.038  
Кабина *f* оператора 5.201  
Каверна *f* 1.411  
Каверна *f*, заполненная 1.486  
Каверна *f*, открытая 1.485  
Кавитация *f* 3.014  
Кайло *n* 5.187  
Календарный план *m* бетонирования 4.259  
Калибровка *f* 4.830  
Кальцит *n* 1.623  
Каменная кладка *f* насухо 4.013  
Каменная кладка *f* насухо из плитняка 2.370  
Каменная кладка *f* с подбором 2.369  
Каменная мука *f* 4.025  
Каменная наброска *f* 2.409; 3.055  
Каменное мощение *n* 2.358; 2.411; 3.050  
Каменно-земляная плотина *f* 2.409  
Каменнонабросная плотина *f* 2.350  
Каменноугольная система *f* 1.455  
Камень *m* 4.315  
Камень *m* без вяжущего 2.367  
Камень *m*, жерновой 1.634  
Камень *m*, литографский 1.619  
Камень *m*, облицовочный 4.014  
Камень *m*, пудлинговый (род конгломерата) 1.678  
Камень *m*, рваный 4.004  
Камень *m* с вяжущим 2.366  
Камень *m*, тёсанный 4.003  
Камень *m*, точильный 5.163  
Камера *f* давления 3.331, 3.362  
Камера *f* охлаждения 4.241  
Камера *f* поплавка 3.309  
Камнедробилка *f* 5.073  
Камни *m pl* в бетонной кладке, крупные 4.015  
Канавка *f* 4.786  
Канавокопатель *m* 5.123  
Канал *m*, водосбросный 1.334  
Канал *m*, подводящий 1.302  
Канатная дорога *f* 5.136  
Канатно-скребковый экскаватор *m* 5.102  
Каньон *m* 1.406  
Каолин *m* 1.656  
Каолинизация *f* 1.448  
Капиллярная трещина *f* 4.252  
Капиллярность *f* 1.136  
Капор *m* 3.113  
Карбон *m* 1.457  
Карбонат *m* 4.035  
Каркасная конструкция *f* 4.092  
Каротаж *m* 1.536  
Карстовая воронка *f* 1.410  
Карстовая пещера *f* 1.411  
Карта *f* распределения дождей осадков 1.045  
Карьер *m* 4.018  
Карьер *m*, гравийный 4.017  
Карьерный неоготированный материал *m* 4.773  
Касательное напряжение *n* 2.781; 2.788  
Катаракт *m* 3.537  
Катастрофический паводок *m* 1.100  
Катковая рама *f* 3.209  
Катковый рельс *m* 3.207  
Каток *m* 3.707  
Каток *m*, дорожный 5.222  
Каток *m*, кулачковый 5.221  
Каток *m*, стальной 3.241  
Каток-трамбовка *m* 5.223  
Катучий кран *m* 5.196  
Катучий кран *m* ремонтного заграждения 3.758



Качающийся сервомотор *m* 3.566  
Квалифицированная рабсила *l* 4.638  
Кварц *m* 1.679  
Кварцит *m* 1.680  
Квершлаг *m* 4.793  
Кейпер *m* 1.657  
Кембрий *m* 1.454  
Кембрийская система *f* 1.454  
Керн *m* 1.535  
Керновый образец *m* 1.537  
Кессон *m* 5.039  
Кессонный шлюз *m* 5.231  
Кизельгур *m* 4.069  
Кинетическая энергия *f* 2.809  
Кипение *n* 3.084  
Кирка *f* 5.187  
Кирковщик *m* 5.188; 5.235  
Кирпич *m* 4.070  
Кладка *f*, бутровая 4.009  
Кладка *f* из буттового камня, тёсанного с лица 4.010  
Кладка *f* из грубоколотого камня 4.011  
Кладка *f* насухо из плитняка, каменная 2.370  
Кладка *f* насухо, каменная 4.013  
Кладка *f*, правильная рядовая каменная 4.007  
Кладка *f* с подбором, каменная 2.369  
Кладка *f*, сухая каменная 2.355  
Кладка *f*, тёсовая 4.012  
Кладка *f*, циклопическая 4.008  
Кладовщик *m* 4.640  
Клапан *m* 3.405; 3.461  
Клапан *m*, инъекционный 4.572  
Клапан *m*, опускающий 3.183  
Клапанный затвор *m* 3.360  
Клапанный затвор *m* с противовесом на верхнем коромысле 3.400  
Клапка *f* 5.155  
Клепальный молоток *m* 5.159  
Клёпаная балка *f* 4.097  
Клёпка *f* 4.742  
Кливаж *m* 1.496; 1.515  
Климат *m* 1.001  
Климат *m*, континентальный 1.002  
Климат *m*, морской 1.004  
Климат *m*, тропический 1.006  
Климат *m*, умеренный 1.005  
Климат *m*, экваториальный 1.003  
Клин *m*, верховой 2.422  
Клин *m*, крепёжный 4.532  
Клин *m*, низовой 2.423  
Клинкер *m* 4.059  
Клиновидная задвижка *f* 3.500  
Клинометр *m* 4.603  
Ключ *m* 1.428  
Ключ *m* арки 2.203  
Ключ *m*, гаечный 5.252  
Коагуляция *f* 1.449  
Ковш *m* 5.012; 5.139  
Ковш *m*, грейферный 5.013  
Ковш *m*, загрузочный 5.053  
Ковшовый погрузчик *m* 5.053  
Ковшовый элеватор *m* 4.312  
Кожаная манжета *f* 3.235  
Кожаное уплотнение *n* 3.237  
Кожух *m* 3.532; 3.561; 3.601  
Кожух *m*, стальной литой 3.502  
Козлы *pl* 5.065  
Козырёк *m* вальцового затвора 3.267  
Колесания *n pl*, периодические 3.017  
Колёсная рама *f* 3.173  
Колесо *n* 3.179  
Коллектор *m*, дренажный 2.434  
Колодец *m*, водобойный 3.052  
Колодец *m*, разгружающий (дренирующий) 1.140  
Колодец *m*, разгружающий (от фильтрационного давления) 2.433

Колодка *f*, тормозная 5.228  
Колокол *m* затвора 3.431  
Колосниковый грохот *m* «Гризли» 5.085  
Колышек *m* 4.614  
Кольматация *f* 1.550; 2.529  
Кольцевая арматура *f* 4.085  
Кольцевое напряжение *n* 2.782  
Кольцевой плунжерный сервомотор *m* 3.630  
Кольцо *n* затвора, неподвижное уплотняющее рабочее 3.605  
Кольцо *n* затвора, неподвижное уплотняющее резервное 3.606  
Кольцо *n* затвора, подвижное уплотняющее рабочее 3.603  
Кольцо *n* затвора, подвижное уплотняющее резервное 3.604  
Кольцо *n*, стяжное 5.072  
Кольцо *n*, установочное 3.607  
Комната *f* отдыха 4.703  
Комплексного назначения 4.829  
Компрессор *m* 4.412  
Конвекционный дождь *m* 1.032  
Конгломерат *m* 1.626  
Конденсация *f* 1.022  
Коническая зубчатая передача *f* 3.710  
Консолидация *f* 1.516; 4.775  
Консоль *f* 2.851  
Консоль *f*, вертикальная 2.850  
Консольная балка *f* 2.838  
Консольный кран *m* 5.202  
Конструктивная сталь *f* 4.081  
Конструктивный шов *m* 2.018  
Конструкция *f*, каркасная 4.092  
Конструкция *f*, крепёжная 5.054  
Конструкция *f*, несущая 3.333  
Конструкция *f*, тручатая 5.077  
Контейнер *m* 5.078  
Континентальный климат *m* 1.002  
Контрорские помещения *n pl* 4.414  
Контракты *m pl* 4.650  
Контролёр *m*, технический 4.643  
Контрольная смотровая шахта *f* 2.013  
Контрольная точка *f* 4.621  
Контрольная установка *f* 2.853  
Контрольный образец *m* 5.116  
Контрольный репер *m* 4.621  
Контрфорс *m* 2.201  
Контрфорсная плотина *f* с плоскими перекрытиями 2.300  
Конус *m* выноса 1.418  
Конус *m*, выходной 3.568  
Конус *m* осыпи 1.417  
Конусная дробилка *f* 4.306  
Конусный клапанный затвор *m* 3.460  
Концевая стенка *f* 3.059  
Копёр *m* 5.241  
Кора *f* 1.426  
Коробовая кривая *f* 2.217  
Коромысло *n* 3.403  
Коронка *f*, буровая 5.146  
Корпус *m* 3.532; 3.561; 3.601  
Корпус *m* затвора 3.663  
Корпус *m* затвора, литой 3.246  
Корпус *m*, неподвижный 3.662  
Корпус *m*, подвижный 3.703  
Корчевание *n* пней 4.758  
Костюм *m*, водолазный 5.234  
Косынка *f* 4.095  
Котёл *m* 5.061  
Котёл *m* для варки битума 5.062  
Котёл *m*, исполоинов 1.409  
Котлован *m* 4.766  
Котловина *f*, эрозонная 1.409  
Коэффициент *m* запаса 2.821; 4.837  
Коэффициент *m*, поправочный 2.823  
Коэффициент *m* Пуассона 2.800  
Коэффициент *m* расхода 3.021  
Коэффициент *m* (температурного) расширения 2.755  
Коэффициент *m* трения 2.761

Коэффициент *m* усадки 2.758  
Коэффициент *m* шероховатости 1.183  
Краевое напряжение *n* 2.783  
Кран *m* 5.144; 5.218  
Кран *m*, башенный 5.145  
Кран *m*, катучий 5.196  
Кран *m*, консольный 5.202  
Кран *m*, мостовой 5.196  
Кран *m* ремонтного ограждения, катучий 3.758  
Кремень *m* 1.696  
Кремнезём *m* 1.697  
Кремнистые отложения *n pl* 1.634  
Кремнистый известняк *m* 1.622  
Кремнистый песчаник *m* 1.651  
Крепёжная конструкция *f* 5.054  
Крепёжный клин *m* 4.532  
Крепление *n* 4.717  
Крепь *f*, деревянная 4.715  
Крепь *f*, необорачиваемая деревянная 4.716  
Кривая *f* гранулометрического состава 4.030  
Кривая *f* давления 2.730  
Кривая *f* замеренных расходов 1.151  
Кривая *f*, коробовая 2.217  
Кривая *f* подпора 1.200  
Кривая *f* продолжительности расходов 1.155  
Кривая *f* расходов 1.150  
Кривая *f* стока, интегральная 1.163  
Кривизна *f* 2.167  
Кристалл *m* 1.631  
Кристаллическая порода *f* 1.681  
Кристаллический сланец *m* 1.694  
Критическая скорость *f* 3.078  
Критическое напряжение *n* при изгибе 2.792  
Кромка *f*, входная 3.110  
Кромка *f*, забральная 3.110  
Круг *m*, поворотный 5.191  
Круглая сталь *f* 4.078  
Круглое железо *n* 4.078  
Круглый лес *m* 4.071  
Кругляк *m* 4.071  
Круговая арка *f* 2.214  
Кружало *n* 5.067  
Крупность *f* зёрен 4.032  
Крупные камни *m pl* в бетонной кладке 4.015  
Крутой склон *m* 1.407  
Крутящий момент *m* 2.814  
Крыло *n* 5.172  
Крышка *f* 3.109; 3.634  
Крышка *f* цилиндра 3.504  
Крюк *m*, подвесной 3.236  
«Кубиковая» прочность *f* 2.857  
Кузница *f* 5.133  
Кулачковый каток *m* 5.221  
Кулачок *m* 5.040; 5.083  
Купол *m* 2.453  
Купольная плотина *f* 2.451

## Л

Лаборатория *f*, испытательная 2.853  
Лабораторный опыт *m* 4.746  
Лава *f* 1.658  
Лаз *m* 3.116; 3.510  
Ламинарное движение *n* 1.194  
Латунная подвижная часть *f* затвора 3.701  
Лебёдка *f* 5.265  
Лебёдка *f*, винтовая 3.160  
Лебёдка *f*, ручная 5.086  
Лебёдка *f*, ручная подъёмная 3.312  
Лебёдка *f* со звёздочкой 3.266  
Лёгкий 4.727  
Лёд *m* 1.113

Лёд *m*, донный 1.115  
Ледник *m* 1.112  
Ледниковая трещина *f* 1.475  
Лейас *m* 1.459  
Лента *f*, мерная 4.620  
Ленточный погрузчик *m* 5.233  
Ленточный тормоз *m* 5.135  
Ленточный транспортёр *m* 4.310; 5.250; 5.259  
Ленточный транспортёр *m* для подачи песка 4.321  
Лес *m*, круглый 4.071  
Лес *m*, строевой 4.073  
Леса *pl* 4.712; 5.054; 5.106  
Лесосплавный лоток *m* 4.806  
Лёсс *m* 1.660  
Лестница *f*, винтовая 4.809  
Лето *n* 1.049  
Ливень *m* 1.035  
Лигнит *m* 1.659  
Лимниграф *m* 1.180  
Лимниметр *m* 1.179  
Линза *f* включения 1.489  
Линии *f pl* горизонтальных сечений 2.163  
Линия *f* потенциальной энергии 2.730  
Линия *f* равных касательных напряжений 2.790  
Линия *f* тока 2.118  
Линия *f* тока фильтрации 3.082  
Линия *f* центров 2.162  
Лист *m* уплотнения 4.568  
Лист *m* уплотнения, гибкий 3.181  
Листоватость *f* 1.497  
Листовая сталь *f* 4.088  
Литая сталь *f* 4.076  
Литификация *f* 1.641  
Литографский камень *m* 1.619  
Литой корпус *m* затвора 3.246  
Личный состав *m* 4.630  
Ложковый аппарат *m* 3.540; 3.541; 3.757  
Локомотив *m* нормальной колес 5.149  
Локомотив *m*, узкоколейный 5.148  
Лопастная мешалка *f* 5.162  
Лопастной смеситель *m* 5.162  
Лопасть *f* 5.172  
Лопата *f* 5.175  
Лопата *f*, механическая 5.180  
Лопата *f*, механическая обратная 5.178  
Лопата *f*, механическая прямая 5.177  
Лопата *f*, пневматическая 5.154  
Лопата *f* с вилочным захватом, механическая 5.176  
Лоток *m*, бункерный 5.253  
Лоток *m*, лесосплавный 4.806  
Люк *m*, смотровой 3.115  
«Лягушка» *f* 5.142

## М

Магистральный транспортёр *m* 5.079  
Магнезиальный мел *m* 1.627  
Максимальный паводковый расход *m* 1.149  
Максимальный паводок *m* 1.159  
Максимальный подпорный уровень *m* 1.326  
Малая вода *f* 1.166  
Маловодье *n* 1.165  
Малоуглеродистая сталь *f* 4.077  
Мальм *m* 1.461  
Манжета *f* 3.636  
Манжета *f*, кожаная 3.235  
Марка *f* уровня паводка 1.171  
Маска *f* Леви, противофильтрационная 2.050

Маска *f*, противофильтрационная 2.052; 2.532  
Маслёнка *f* 5.033  
Маслонапорная трубка *f* 3.511  
Массивно-контрфорсная плотина *f* 2.250  
Массивный бетон *m* 4.202  
Массивный консольный (округлый) оголовок *m* 2.251  
Массивный устой *m* 2.166  
Мастер *m*, сменный 4.632  
Мастерская *f* 4.706  
Мастерские *f pl* 4.415  
Материал *m*, карьерный неотсортированный 4.773  
Материал *m*, мелкозернистый уплотнённый 2.406  
Материал *m*, размываемый 3.080  
Материал *m*, рыхлый 3.079  
Материалы *m pl*, водонепроницаемые 2.401  
Материалы *m pl*, несортированные 2.404  
Материалы *m pl*, обломочные 1.419  
Материалы *m pl*, пластичные битумные 4.567  
Материалы *m pl*, полупроницаемые 2.402  
Материалы *m pl*, проницаемые 2.403  
Материалы *m pl*, строительные 4.000  
Материк *m* 2.432  
Мачта *f* деррика 5.097  
Мачта *f*, неподвижная 5.020  
Мачта *f*, подвижная 5.021  
Машина *f* Джумбо 5.147  
Машина *f* для затаривания мешков 5.114  
Машина *f* для планировки откосов 5.248  
Машина *f* для растаскивания бетона 5.118  
Машина *f*, землеройная 5.103  
Машина *f*, отделочная 5.128  
Машина *f*, погрузочная 5.050  
Машина *f*, поливочная 5.006  
Машина *f*, полировочная 5.192  
Машина *f*, разгрузочная 5.090  
Машина *f*, шлифовальная 5.164  
Медленно развивающаяся депрессия *f* 1.012  
Медленносхватывающий цемент *m* 4.047  
Межень *f* 1.165; 1.166  
Мезозой *m* 1.467  
Мезозойская эра *f* 1.467  
Мел *m* 1.456  
Мел *m*, магnezиальный 1.627  
Мел *m*, мергелистый 1.628  
Мел *m*, пористый 1.629  
Мел *m* с зернистыми включениями 1.629  
Мел *m*, фосфористый 1.630  
Мелкий гравий *m* 2.413; 4.023; 4.314  
Мелкий песок *m* 4.317  
Мелкозернистый уплотнённый материал *m* 2.406  
Меловая система *f* 1.456  
Мельница *f*, вальцовая 4.305  
Мельница *f* для размолва песка 5.030  
Мельница *f*, стержневая 5.031  
Мельница *f*, центробежная 5.032  
Мельница *f*, шаровая 4.304  
Мензурка *f* 5.034  
Мергелистый известняк *m* 1.620  
Мергелистый мел *m* 1.628  
Мергель *m* 1.662  
Мерная лента *f* 4.620  
Мерная цепь *f* 4.602  
Мерный сосуд *m* 5.034  
Мероприятия *n pl* против усадки 2.759  
Мёртвый объём *m* водохранилища 1.310

Местная деформация *f* 2.606  
Местность *f*, болотистая 1.444  
Местность *f*, горная 1.403  
Местность *f*, заболоченная 1.444  
«Металлургический цемент» *m* 4.048  
Метаморфическая порода *f* 1.684  
Метаморфический 1.663  
Метель *f* 1.040  
Метеорология *f* 1.000  
Метка *f* высокой воды 1.171  
Механизм *m* для автоматического сброса затвора 3.762  
Механизм *m* решётки, очистной 3.031  
Механизм *m*, сороочистной 3.753  
Механизмы *m pl* и оборудование *n*, строительные 5.000  
Механика *f* грунтов 4.762  
Механическая лопата *f* 5.180  
Механическая лопата *f* с вилочным захватом 5.176  
Механическая обратная лопата *f* 5.178  
Механическая прямая лопата *f* 5.177  
Механическая щётка *f* 5.010  
Механический анализ *m* 4.028  
Механический запор *m* 3.538  
Механический стопор *m* 3.538  
Мешалка *f* 5.161  
Мешалка *f*, лопастная 5.162  
Миксер *m* 5.151  
Милонит *m* 1.670  
Многоарочная плотина *f* 2.200; 2.455  
Многоковшовый экскаватор *m* 5.121  
Многокупольная плотина *f* 2.452  
Многоугольник *m*, верёвочный 2.709  
Многоцелевой 4.829  
Модельное исследование *n* 4.747  
Модуль *m* 1.152  
Модуль *m* крупности 4.033  
Модуль *m* сдвига 2.799  
Модуль *m* упругости 2.798  
Мокрое просеивание *n* 4.038  
Моласса *f* (песчаноглинистая толща) 1.669  
Молоко *n*, цементное 4.244  
Молот *m* для разборки бетона, пневматический 5.156  
Молот *m*, свайный 5.167  
Молот *m* с водяной промывкой 5.153  
Молотковая дробилка *f* 5.032  
Молоток *m*, клепальный 5.159  
Молоток *m*, пневматический отбойный 5.158  
Молоток *m* с пикой, отбойный 5.157  
Момент *m*, изгибающий 2.811  
Момент *m* инерции 2.704  
Момент *m*, крутящий 2.814  
Момент *m*, опрокидывающий 2.812  
Момент *m* пары сил 2.813  
Моноклиальная складка *f* 1.503  
Монорельс *m* 5.165  
Монтажная стойка *f* 4.533  
Монтажная схема *f* 4.810  
Морена *f* 1.412  
Мороз *m* 1.116  
Морозоустойчивый 4.824  
Морская трансгрессия *f* 1.432  
Морской климат *m* 1.004  
Мост *m*, автодорожный 2.109  
Мостик *m*, служебный 5.174  
Мостик *m* управления затвором, служебный 2.106  
Мостовой кран *m* 5.196  
Мотор-генератор *m* 5.143  
Мотор *m* подъёмного механизма 3.755  
Мошение *n*, каменное 2.358; 2.411; 3.060  
Мрамор *m* 1.661  
Мука *f*, каменная 4.025  
Мусор *m*, строительный 4.760  
Мягкая сталь *f* 4.077

## Н

- На стройплощадке 4.702  
 Наблюдения *n pl* за уровнем воды 1.169  
 Наброска *f*, каменная 2.409; 3.056  
 Наброска *f* рваного камня 2.352  
 Наброска *f* с обработкой водой под давлением 2.351  
 Наброска *f*, свободноотсыпанная каменная 2.354  
 Набухание *n* 2.753  
 Навес *m* 5.254  
 Нагель *m* 4.090  
 Нагнетание *n* в шов 2.528  
 Наголовник *m* свай 5.048  
 Нагорье *n* 1.403  
 Нагревание *n* 4.230  
 Нагружение *n*, предварительное 2.738  
 Нагруженная свая *f* 4.718  
 Нагрузка *f* 2.715  
 Нагрузка *f*, действующая 2.719  
 Нагрузка *f*, допускаемая 2.720  
 Нагрузка *f*, знакопеременная 2.723  
 Нагрузка *f*, подвижная 2.717  
 Нагрузка *f*, полостная 2.718  
 Нагрузка *f*, постоянная 2.721  
 Нагрузка *f*, равномернораспределённая 2.722  
 Нагрузка *f*, разрушающая 2.724  
 Надбавка *f* 4.673  
 Надвиг *m* 1.511  
 Надёжность *f* 4.836  
 Назначение *n* плотины 1.367  
 Накладной фланец *m* 3.609  
 Накладка *f* 4.624; 5.107  
 Накладка *f*, стыковая 5.108  
 Накладка *f*, угловая 4.095  
 Наклон *m* поверхности сброса 1.493  
 Наклонная арка *f* 2.202  
 Наклонная плоскость *f* 5.190  
 Наклонная трещина *f* 1.495  
 Наклонный водобой *m* 3.064  
 Наносы *m pl* 1.343  
 Наносы *m pl*, взвешенные 1.357  
 Напластование *n* 1.498; 1.513  
 Напластование *n*, несогласное 1.479  
 Напластование *n*, согласное 1.478  
 Наполнение *n* водохранилища 1.319  
 Напор *m* 3.077  
 Напор *m* на водосливе 1.333; 3.019  
 Напор *m*, пьезометрический 3.020  
 Напорная (внешняя) поверхность *f* 2.206  
 Напорная штольня *f* 3.035  
 Напорный воздуховод *m* 4.413  
 Напорный трубопровод *m* 3.028  
 Напорный туннель *m* 3.035  
 Направление *n* течения 2.118  
 Направляющая *f* 5.138  
 Направляющая бронзовая шина *f* 3.667  
 Направляющая *f*, вертикальная 3.204  
 Направляющая втулка *f* штанги затвора 3.433  
 Направляющая стенка *f* 2.104  
 Направляющая шина *f* 3.239  
 Направляющий ролик *m* 3.180; 3.242; 3.759  
 Напряжение *n* 2.763  
 Напряжение *n* (нормальное) в кольце 2.782  
 Напряжение *n*, вторичное 2.778  
 Напряжение *n*, главное 2.777  
 Напряжение *n*, граничное 2.783  
 Напряжение *n*, допускаемое 2.785  
 Напряжение *n*, изгибающее 2.791  
 Напряжение *n*, касательное 2.781; 2.788  
 Напряжение *n*, кольцевое 2.782  
 Напряжение *n*, краевое 2.783  
 Напряжение *n* на сдвиг 2.788
- Напряжение *n* на срез 2.788  
 Напряжение *n*, нормальное 2.779  
 Напряжение *n*, предварительное 2.738  
 Напряжение *n* при изгибе, критическое 2.792  
 Напряжение *n*, радиальное 2.780  
 Напряжение *n*, растягивающее 2.787  
 Напряжение *n*, сжимающее 2.786  
 Напряжение *n*, скалывающее 2.788  
 Напряжение *n*, тангенциальное 2.788  
 Напряжение *n*, усадочное 2.793  
 Напряжённое состояние *n* 2.776  
 Нарушение *n* 1.452  
 Нарушение *n* структуры 2.631  
 Нарушенное залегание *n* 1.481  
 Насечка *f* 2.502; 4.796  
 Насечка *f* бучардой 4.795  
 Насос *m* 5.193  
 Насос *m*, всасывающий 5.245  
 Насос *m*, инъекционный 5.195  
 Насос *m*, цементационный 5.195  
 Насыпка *f* в мешки 4.798  
 Насыпь *f* 2.378  
 Насыпь *f*, образованная способом намыва 2.405  
 Насыщенный грунт *m* 1.445  
 Натяжной болт *m* 4.510; 5.251  
 Начальная образующая *f* внешней поверхности 2.210  
 Начальная образующая *f* внутренней поверхности 2.211  
 Недра *pl* 1.700  
 Незамерзающий 4.824  
 Нейтральная ось *f* 2.706  
 Неморозустойчивый 4.823  
 Ненарушенная скала *f* 2.432  
 Необорачиваемая деревянная крепь *f* 4.716  
 Необорачиваемый 4.839  
 Неогоревшие контрактные обязательства *n pl* 4.683  
 Неплотность *f* 2.058  
 Неподвижная игла *f* 3.708  
 Неподвижная мачта *f* 5.020  
 Неподвижная стойка *f* 5.020  
 Неподвижное уплотняющее рабочее кольцо *n* затвора 3.605  
 Неподвижное уплотняющее резервное кольцо *n* затвора 3.606  
 Неподвижный корпус *m* 3.662  
 Неподвижный цилиндр *m* (затвора) 3.431  
 Непроницаемый грунт *m* 1.441  
 Неразрезная балка *f* 2.840  
 Несогласие *n* 1.488  
 Несогласное залегание *n* 1.488  
 Несогласное напластование *n* 1.479  
 Несортированные материалы *m pl* 2.404  
 Несущая конструкция *f* 3.333  
 Несущая свая *f* 4.718  
 Несущая способность *f* 2.740  
 Несущая ферма *f* 3.333  
 Несущий трос *m* 5.022  
 Несчастный случай *m* 2.602  
 Нивелирная рейка *f* 4.609  
 Нивелирование *n* 4.610  
 Нивелировка *f* 4.610  
 Нижнеюрский отдел *m* 1.459  
 Нижний бьеф *m* 2.113  
 Нижняя юра *f* 1.459  
 Низкая вода *f* 1.165  
 Низконапорная водосливная плотина *f* 2.458  
 Низкотермичный цемент *m* 4.045  
 Низовая грань *f* 2.009  
 Низовая грань *f* бычка 2.101  
 Низовая перемычка *f* 4.402  
 Низовая призма *f* 2.423  
 Низовой зуб *m* водобоя 3.059  
 Низовой клин *m* 2.423
- Ниша *f* 3.152  
 Нога *f* сегментного затвора 3.304  
 Нодуль *m* 1.671  
 Ножницы *pl* 5.069  
 Ножницы *pl*, арматурные 5.070  
 Нория *f* 4.312  
 Нормальная сила *f* 2.742  
 Нормальное напряжение *n* 2.779  
 Нормальный подпорный уровень *m* 1.323  
 Нормальный уровень *m* 1.323  
 Нормативное сопротивление *n* (предел прочности) изгибу 2.797  
 Нормативное сопротивление *n* (предел прочности) растяжению 2.795  
 Нормативное сопротивление *n* (предел прочности) сдвигу 2.796  
 Нормативное сопротивление *n* (предел прочности) сжатию 2.794  
 Нормировщик 4.642  
 Нормы *f pl* 4.672  
 «Носик» *m* сифонного водосброса 3.111  
 НПУ 1.323; 2.002

## О

- Обвал *m* 1.484  
 Обводная трубка *f* 3.611  
 Облако *n* 1.020  
 Область *f* высокого давления 1.014  
 Область *f* низкого давления 1.015  
 Область *f* упругости 2.802  
 Облегчённая гравитационная плотина *f* 2.456  
 Облицовка *f* 2.530; 4.713  
 Облицовка *f* верхней грани, водонепроницаемая 2.500  
 Облицовка *f* из сухой каменной кладки 2.368  
 Облицовка *f*, противофильтрационная арочная 2.053  
 Облицовочный бетон *m* 2.022  
 Облицовочный камень *m* 4.014  
 Обломки *n pl*, скальные 4.005  
 Обломочные материалы *m pl* 1.419  
 Обломочный 1.420  
 Обманка *f*, роговая 1.653  
 Обмер *m* 4.653  
 Обойма *f* гусеницы 3.240  
 Оборудование *n* 5.117  
 Обработанный выступ *m* уплотнения 3.243  
 Обработка *f* (бетонной поверхности) 2.501  
 Обработка *f* поверхности 2.511  
 Обработка *f*, последующая 4.104  
 Образец *m* 4.751  
 Образец *m* для испытания 2.854  
 Образец *m* для испытания на растяжение 2.856  
 Образец *m* для испытания на сжатие 2.855  
 Образец *m*, керновый 1.537  
 Образец *m*, контрольный 5.116  
 Образующая *f* внешней поверхности, начальная 2.210  
 Образующая *f* внутренней поверхности, начальная 2.211  
 Обратная засыпка *f* 4.105  
 Обратный фильтр *m* 2.356  
 Обрушение *n* 1.484  
 Обсадка *f* трубами 1.534  
 Обсадные трубы *f pl* 1.534  
 Обслуживание *n* 4.731  
 Обшивка *f* 4.714  
 Обшивка *f*, деревянная 3.303; 4.715  
 Обшивка *f* затвора 3.156  
 Обшивка *f* листовой сталью 3.172  
 Общая сумма *f* подряда 4.667  
 Общие затраты *f pl* 4.668

Объём *m* водохранилища, мёртвый 1.310  
Объём *m* водохранилища, полезный 1.308; 1.336  
Объём *m* водохранилища, полный 1.337  
Объём *m* воды, создаваемый подпором 1.199  
Объём *m* пор 4.781  
Объём *m* пустот 4.781  
Объёмный вес *m* 2.714; 4.780  
Объёмный дозатор *m* 4.311  
Объявление *n* торгов 4.652  
Обыкновенная глина *f* 2.364  
Обычный портланд-цемент 4.043  
Обязательства *n pl*, неоговорённые контрактные 4.683  
Овраг *m* 1.408  
Огнеупорная глина *f* 1.608  
Оголовок *m* бычка, верховой 2.102  
Оголовок *m* массивный консольный (округлый) 2.251  
Одежда *f* 4.713  
Одиночный шов *m* 4.562  
Однорельсовая железная дорога *f* 5.165  
Озёрные отложения *n pl* 1.436  
Озеро *n* 1.303  
Окаменелость *f* 1.640  
Окаменение *n* 1.641  
Окатанные заполнители *m pl* 4.020  
Окно *n* 4.793  
«Окно» *n* (тектоническое) 1.489  
Окончательные расчёты *m pl* 4.659  
Окраска *f* 2.515  
Окраска *f*, битумная 2.516  
Оолит *m* 1.672  
Оолитовый известняк *m* 1.621  
Опалубка *f* 4.512  
Опалубка *f*, абсорбирующая 4.513  
Опалубка *f*, деревянная 4.500  
Опалубка *f*, инвентарная стальная 4.530  
Опалубочные доски *f pl* 4.507  
Опока *f* 4.068  
Оползание *n* 1.504  
Оползень *m* 1.414  
Опора *f* 2.165; 2.827; 3.702  
Опора *f*, боковая 2.153  
Опорная стойка *f* затвора 3.154  
Опорные гёбра *n pl* втулки 3.434  
Опорный шарнир *m* 3.201  
Опорожнение *n* 1.322; 3.000  
Оправка *f* 5.152  
Опрокидывание *n* 2.619  
Опрокидыватель *m* 5.105  
Опрокидывающаяся вагонетка *f* 5.105  
Опрокидывающий момент *m* 2.812  
Опускание *n* 1.470; 1.539; 4.799  
Опускание *n* домкратом 4.802  
Опускание *n* кессона 4.803  
Опускной клапан *n* 3.183  
Опыт *m* 4.744  
Опыт *m*, лабораторный 4.746  
Опытная установка *f* 4.749  
Организация *f* стройплощадки 4.400  
Ордовик *m* 1.462  
Ордовикская система *f* 1.462  
Орошение *n* 1.379  
Осадка *f* 1.516; 2.607; 4.224  
Осадка *f* основания 2.612  
Осадка *f* плотины 2.613  
Осадка *f* устоев (пят) 2.611  
Осадки *m pl*, атмосферные 1.029  
Осадки *m pl*, годовые 1.028  
Осадконакопление *n* 1.434  
Осадок *m* 1.434  
Осадочная порода *f* 1.685  
Осаждение *n* 1.358; 1.435  
Осень *f* 1.050  
Основание *n* 2.005  
Основание *n*, прочное 2.420

Основные работы *f pl* 4.669  
Осреднённый год *m* 1.054  
Останец *m* 1.473  
Останец *m* покрова 1.505  
Осыпной склон *m* 1.416  
Осыпь *f* 1.415  
Ось *f* вращения 3.301; 3.402  
Ось *f* вращения клапана 3.401  
Ось *f* катков 3.232  
Ось *f*, нейтральная 2.706  
Ось *f* подвеса 3.171; 3.302  
Ось *f* потока 1.120  
Ось *f* шарнира 2.829  
Отбойный молоток *m* с пикой 5.157  
Отвал *m* 2.437; 4.735  
Отвальный грунт *m* 2.437  
Отверделый 1.655  
Отверстие *n*, боковое 3.462  
Отверстие *n*, водосливное 2.107  
Отверстие *n*, водоспускное 3.023  
Отверстие *n*, выпускное 3.114  
Отверстие *n*, выходное 3.101  
Отверстие *n* для инъекции 4.570  
Отверстие *n*, прямоугольное 3.435  
Отверстие *n* регулирующей трубы, приёмное 3.664  
Отверстие *n* сифона, входное 3.104  
Отвес *m* 4.613  
Отвод *m* 1.131  
Отводящая труба *f* 3.673  
Отдел *m*, верхнеюрский 1.461  
Отдел *m*, нижнеюрский 1.459  
Отдел *m*, среднеюрский 1.460  
Отделение *n* 2.627  
Отделение *n* струи 3.011  
Отделитель *m* 5.237  
Отделочная машина *f* 5.128  
Отсыпка *f* 2.354  
Отжим *m* влаги 4.819  
Отказ *m* 1.541  
Отклонение *n* 2.810  
Отклонение *n*, допустимое 2.822  
Отклоняющийся выступ *m* 3.111  
Откос *m* 1.405  
Откос *m* осыпи 1.413  
Открытая каверна *f* 1.485  
Открытый водослив *m* 1.332; 3.006  
Отложение *n* 1.435  
Отложение *n* гравия 1.348  
Отложение *n* извести 2.634  
Отложение *n* ила 1.350  
Отложение *n* наносов 1.346  
Отложение *n* наносов, годовое 1.356  
Отложение *n* песка 1.349  
Отложения *n pl* 1.434  
Отложения *n pl*, известковые 1.633  
Отложения *n pl*, кремнистые 1.634  
Отложения *n pl*, озёрные 1.436  
Отложения *n pl*, поверхностные 2.431  
Отложения *n pl*, послетретичные 1.469  
Отметка *f* гребня 2.021  
Отметка *f* дна реки 2.001  
Отметка *f* естественной поверхности земли 2.361  
Отметка *f* уровня воды в водохранилище 2.002  
Отмучивание *n* 1.546  
Относительное удлинение *n* 2.768  
Отношение *n*, водоцементное 4.227  
Отношение *n* объёмов воды и вяжущего 4.212  
Отсчёт *m* 4.607; 4.627  
Отдельный холм *m* 1.473  
Отсыпка *f*, защитная каменная 2.410  
Оттепель *f* 1.117  
Оттяжка *f* из стального троса 4.504  
Отчёт *m*, технический 1.364  
Отшлифованная рейка *f* скольжения 3.153  
Отшлифованный путь *m* скольжения 3.153

Охлаждение *n* 4.233  
Охлаждение *n* испарением влаги 4.240  
Охлаждение *n*, первоначальное 4.239  
Охлаждение *n*, предварительное 4.239  
Оценённый, завышенно 4.651  
Очертание *n* верховой грани (в ключе) 2.155  
Очертание *n* низовой грани (в ключе) 2.156  
Очистка *f* местности 4.756  
Очистка *f* пескоструйным аппаратом 2.505  
Очистка *f* швов 2.523  
Очистка *f* щётками 2.503  
Очисткой механизм *m* решётки 3.031  
Ошибка *f* 4.605

## П

Паводковый расход *m* 1.145  
Паводок *m* 1.158  
Паводок *m*, катастрофический 1.100  
Паводок *m*, максимальный 1.159  
Падение *n* 4.833  
Падение *n* (пласта) 1.492  
Падение *n* контакта 1.494  
Паз *m* 3.152  
Паз *m*, шандорный 3.363  
Палец *m* 5.040  
Пар *m*, водяной 1.023  
Параболическая арка *f* 2.216  
Парапет *m* 2.308  
Партия *f*, топографическая 4.604  
Пассивное давление *n* грунта 2.734  
Патрон *m*, взрывной 5.047  
Патрубок *m*, демонтажный 3.608  
Паушальная сумма *f* 4.667  
Пемза *f* 1.676  
Пенетрометр *m* 4.754  
Пенообразователь *m* 4.061  
Первибрация *f* 4.740  
Первоначальное охлаждение *n* 4.239  
Перевод *m*, стрелочный 5.002; 5.232  
Переговой *m* 1.440  
Перегрузка *f* 2.716  
Передача *f*, коническая зубчатая 3.710  
Перекокс *m* 2.609  
Переливающаяся струя *f* 3.008  
Перемешивание *n* 4.217  
Перемещение *n* тяжёлых грузов 4.733  
Перемычка *f* 3.032  
Перемычка *f*, верховая 4.401  
Перемычка *f*, низовая 4.402  
Перенесение *n* отсчётов 4.624  
Перепад *m*, создающий большую шероховатость, ступенчатый 3.065  
Перепад *m*, температурный 2.751  
Перерасход *m* 4.662  
Перерезывающая сила *f* 2.743  
Пересмотр *m* цен 4.680  
Пересыхающий ручей *m* 1.125  
Перидотит *m* 1.674  
Перила *pl* 2.307  
Периметр *m*, смоченный 1.184  
Период *m* пиковых расходов 1.153  
Периодические колебания *n pl* 3.017  
Пермская система *f* 1.463  
Пермь *f* 1.463  
Персонал *m* 4.630  
Пертурбация *f* 1.452  
Перфоратор *m* 5.132; 5.183  
Перфорация *f* 4.790  
Пески *m pl*, зыбучие 1.423  
Пески *m pl*, подвижные 1.422  
Песколловка *f* 1.359  
Пескоструйный аппарат *m* 5.227  
Песок *m* 4.024; 4.316  
Песок *m*, детритовый 1.688  
Песок *m*, мелкий 4.317  
Пёстрый песчаник *m* 1.647

Песчаник *m*, глинистый 1.646  
Песчаник *m*, древний красный 1.770  
Песчаник *m*, известковистый 1.648  
Песчаник *m*, кремнистый 1.651  
Песчаник *m*, пёстрый 1.647  
Песчаник *m*, полевошпатовый 1.649  
Песчаник *m*, слюдястый 1.650  
Песчанистый известняк *m* 1.615  
Петрография *f* 1.600  
Пещера *f*, карстовая 1.411  
Пик *m* паводка 1.183  
Пикет *m* 4.614  
Пикетаж *m* 4.615  
Пиломатериал *m* 4.072  
Пирсы-гасители *m pl* 3.062  
Пистолет-распылитель *m* 5.189  
Питание *n* судоходных каналов 1.380  
Питатель *m* 5.698  
Питающий ленточный транспортёр *m*  
бетономешалки 4.320  
План *m* 1.371; 4.676  
План *m* бетонирования, календарный  
4.259  
План *m*, генеральный 1.370  
План *m* местности 1.369  
План *m* расположения буровых сква-  
жин 5.137  
План *m*, ситуационный 1.369  
План *m* строительства, генеральный  
4.400  
Пласт *m* 1.477  
Пластическая деформация *f* 2.807  
Пластическое течение *n* 2.806  
Пластичность *f* 4.219  
Пластичные битумные материалы *m*  
*pl* 4.567  
Пласты *m pl*, скрученные 1.480  
Платформа *f*, узкоколейная 5.150  
Плечо *n* рычага 2.707  
Плита *f*, анкерная 4.508  
Плита *f*, водобойная 2.254; 3.310  
Плита *f*, водосливная 2.252  
Плита *f*, донная 3.761  
Плита *f* переменной толщины 2.302  
Плита-трамбовка *f* 5.087  
Плитняк *m* 1.632  
Плюсский катковый затвор *m* (Стоней)  
3.200  
Плюсский колёсный затвор *m* 3.170  
Плюсский скользящий затвор *m* 3.150  
Плоскость *f*, наклонная 5.190  
Плоскость *f* разлома 2.825  
Плотина *f*, арочная 2.150  
Плотина *f*, водосливная 2.457  
Плотина *f*, водосливная гравитацион-  
ная 2.100  
Плотина *f*, земляная 2.400  
Плотина *f*, каменно-земляная 2.400  
Плотина *f*, каменноабросная 2.350  
Плотина *f*, купольная 2.451  
Плотина *f*, массивно-контрфорсная 2.250  
Плотина *f*, многоарочная 2.200; 2.455  
Плотина *f*, многокупольная 2.452  
Плотина *f*, низконапорная водосливная  
2.458  
Плотина *f*, облегчённая гравитационная  
2.456  
Плотина *f*, полая гравитационная 2.456  
Плотина *f*, пустотелая гравитационная  
2.456  
Плотина *f* с плоскими перекрытиями,  
контрфорсная 2.300  
Плотина *f* с постоянным центральным  
углом арок, арочная 2.454  
Плотина *f* типа Амбурсена 2.300  
Плотина *f* треугольного профиля, гра-  
витационная 2.000  
Плотины *f pl* разных типов 2.450  
Плотномер *m* 4.755  
Плотность *f* воды 1.108  
Площадка *f*, разгрузочная 4.735

Площадка *f*, строительная 4.701  
Площадь *f* 1.338  
Плуг *m* 5.055  
Плуг *m*, дисковый 5.058  
Плуг-рыхлитель *m* 5.057  
Плужный снегоочиститель *m* 5.059  
Пльвун *m* 1.423  
Плювиограф *m* 1.042  
Пневматическая лопата *f* 5.154  
Пневматический молот *m* для разбор-  
ки бетона 5.156  
Пневматический отбойный молоток *m*  
5.158  
Пневмолопата *f* 5.154  
Поведение *n* плотины 2.600  
Поверхностное вибрирование *n* 4.741  
Поверхностное разрушение *n* 2.635  
Поверхностные деформации *f pl* 1.427  
Поверхностные отложения *n pl* 2.431  
Поверхностный вибратор *m* 5.276  
Поверхностный сток *m* 1.141  
Поверхность *f* 1.338  
Поверхность *f*, внутренняя 2.207  
Поверхность *f*, водосливная 2.105  
Поверхность *f* водохранилища 1.318  
Поверхность *f* воды 1.339  
Поверхность *f*, гладкая 2.506  
Поверхность *f* двойкой кривизны 2.170  
Поверхность *f*, дневная 2.419  
Поверхность *f*, напорная (внешняя)  
2.206  
Поверхность *f* одной кривизны 2.169  
Поверхность *f* подземных вод, свобод-  
ная 1.138  
Поверхность *f* раздела 1.514  
Поверхность *f* разрушения 2.825  
Поверхность *f*, расчищенная 2.438  
Поверхность *f* сдвига 1.514  
Поверхность *f*, удельная 4.042  
Поверхность *f* шва 4.564  
Поверхность *f*, шероховатая 2.507  
Поворотное тело *n* 3.602  
Поворотный диск *m* 3.533  
Поворотный круг *m* 5.191  
Поворотный поршень *m* 3.632  
Повторяемость *f* расходов 1.154  
Повышение *n* уровня воды для целей  
судоходства 1.381  
Повышение *n* температуры 2.748  
Погрешность *f* 4.605  
Погрешность *f*, вероятная 4.606  
Погружение *n* 1.539; 4.799  
Погружение *n* с помощью подмыва  
4.800  
Погрузочная машина *f* 5.050  
Погрузчик *m* 5.050  
Погрузчик *m*, ковшовый 5.053  
Погрузчик *m*, ленточный 5.233  
Погрузчик *m* с вилочным захватом  
5.052  
Под ответственность 4.681  
Подача *f* тяжёлых грузов 4.733  
Подающие желоба *m pl* 4.411  
Подведение *n* опоры 4.719  
Подведение *n* фундамента 4.719  
Подвеска *f* 4.086  
Подвесная дорога *f* для транспорта це-  
мента 4.322  
Подвесная штанга *f* 3.407  
Подвесной крюк *m* 3.236  
Подвижная мачта *f* 5.021  
Подвижная нагрузка *f* 2.717  
Подвижная стойка *f* 5.021  
Подвижное уплотняющее рабочее коль-  
цо *n* затвора 3.603  
Подвижное уплотняющее резервное  
кольцо *n* затвора 3.604  
Подвижные пески *m pl* 1.422  
Подвижный корпус *m* 3.703  
Подвижный цилиндр *m* (затвора) 3.432  
Подвод *m* воды 1.118

Подвод *m* воздуха 3.701  
Подводящий канал *m* 1.302  
Подготовительные работы *f pl* 1.374  
Поддержание *n* в рабочем состоянии  
2.638  
Поддерживающая сила *f* 2.739  
Подземные воды *f pl* 1.137  
Подземный сток *m* 1.142  
Подмости *pl* 4.712; 5.106  
Подмыв *m* 3.071; 4.246  
Подшова *f* 2.003  
Подшова *f* верхового откоса 2.435  
Подшова *f* низового откоса 2.436  
Подшова *f* туннеля 4.792  
Подпирание *n* 4.720  
Подпор *m* 1.197  
Подпорная стенка *f* 2.418  
Подпочва *f* 1.700  
Подручный *m* 4.641  
Подрядчик *m* 4.666  
Подходная галерея *f* 2.015  
Подъездные пути *m pl* 4.709  
Подъём *m* 2.618  
Подъём *m* стрелы (крана) 4.722  
Подъём *m* уровня воды 3.004  
Подъёмная цепь *f* 3.262  
Подъёмник *m* 5.007; 5.110  
Подъёмник *m*, автоматический 3.763  
Подъёмник *m*, башенный 5.230  
Подъёмник *m*, винтовой 5.111  
Подъёмник *m*, ручной 3.312  
Подъёмник *m*, скиповый 5.212  
Подъёмник *m*, шандорный 3.034  
Подъёмный трос *m* 5.023  
Покров *m*, тонкий 1.507  
Покрытие *n* 4.713; 4.797  
Покрытие *n*, асфальтовое 2.512  
Покрытие *n*, битумное 2.514  
Полая гравитационная плотина *f* 2.456  
Полевой шпат *m* 1.638  
Полевошпатовый песчаник *m* 1.649  
Полевые испытания *n pl* 4.748  
Полезная нагрузка *f* 2.718  
Полезный объём *m* водохранилища  
1.308; 1.336  
Ползучесть *f* 2.616  
Поливочная машина *f* 5.006  
Полировочная машина *f* 5.192  
Полиспаст *m* 3.756; 5.166; 5.169  
Полный объём *m* водохранилища  
1.337  
Половина *f* арки (между ключом и сво-  
дом) 2.204  
Полоса *f* уплотнения, стальная 3.176  
Полотно *n*, дорожное 4.710  
Полупроницаемые материалы *m pl*  
2.402  
Получение *n* воды 1.105  
Помещения *n pl*, конторские 4.414  
Помол *m*, грубый 4.035  
Помол *m*, тонкий 4.036  
Понижение *n* 1.470  
Понижение *n* температуры 2.749  
Понижение *n* уровня воды 1.321  
Понижение *n* уровня грунтовых вод  
1.139  
Понор *m* 1.410  
Понтон *m* 5.197  
Понур *m*, водонепроницаемый 2.427  
Поперечный профиль *m* 1.373  
Поперечный разрез *m* 1.373  
Псплавок *m* 1.175; 3.306  
Поправочный коэффициент *m* 2.823  
Пористость *f* 4.816  
Пористый мел *m* 1.629  
Поровая вода *f* 4.815  
Поровое давление *n* 2.735  
Порог *m* 2.111; 3.103; 3.245  
Порог *m*, деревянный 3.208  
Порог *m*, зубчатый 3.069  
Порода *f*, изверженная 1.683

Порода *f*, кристаллическая 1.681  
Порода *m*, метаморфическая 1.684  
Порода *f*, осадочная 1.685  
Порода *f*, стекловатая 1.686  
Порода *f*, филлитокристаллическая 1.682  
Породы *f pl*, архейские 1.453  
Породы *f pl* основания 1.401  
Портал *m* 5.199  
Портланд-цемент *m*, обычный 4.043  
Портланд-цемент *m*, стандартный 4.043  
Порфир *m* 1.677  
Поршень *m* 3.507  
Поршень *m*, игольчатый 3.668  
Поршень *m*, поворотный 3.632  
Поршень *m* сервомотора 3.669  
Последующая обработка *f* 4.104  
Послетретичные отложения *n pl* 1.469  
Пост *m*, диспетчерский 5.201  
Пост *m* управления 5.200  
Постоянная нагрузка *f* 2.721  
Постройка *f* 4.705  
Потенциальная энергия *f* 2.809  
Потери *f pl*, фильтрационные 1.341  
Потерна *f* 2.014; 2.376  
Потерна *f*, цементационная 2.359  
Потеря *f* 1.340; 2.628  
Потеря *f* напора 1.192  
Поток *m* 1.121  
Поток *m* в критическом состоянии 1.193  
Поток *m*, водный 1.119  
Поток *m*, горный 1.124  
Почва *f* 1.698  
Почвы *f pl* 1.699  
Пояс *m* арки 2.849  
Поясной элемент *m* фермы 4.094  
Правильная рядовая каменная кладка *f* 4.007  
Превышение *n* гребня над максимальным уровнем воды 1.329  
Предварительная смета *f* 4.663  
Предварительно напряжённый бетон *m* 4.204  
Предварительное испытание *n* 4.745  
Предварительное нагружение *n* 2.738  
Предварительное напряжение *n* 2.738  
Предварительное охлаждение *n* 4.233  
Предварительное увлажнение *n* 4.821  
Предварительные исследования *n pl* 1.361  
Предел *m* пропорциональности 2.801  
Предел *m* текучести 2.805; 2.808  
Предел *m* упругости 2.803  
Предельное значение *n* 2.804  
Предложение *n* 4.682  
Предположение *n*, приближённое расчётное 2.702  
Предположение *n*, расчётное 2.701  
Предприниматель *m* 4.666  
Прейскурант *m* 4.654  
Препакт-бетон *m* 4.205  
Пресс *m* 5.205  
Приближённое расчётное предположение *n* 2.702  
Прибрежный 1.378  
Привод *m*, червячный 3.564  
Приводная шайба *f* на шарикоподшипниках 3.706  
Приводной шпиндель *m* 3.712  
Приготовление *n* заполнителей и бетона 4.300  
Придание *n* жёсткости 2.841  
Приёмка *f* 4.653; 4.677  
Приёмное отверстие *n* регулирующей трубы 3.664  
Призма *f*, верховая 2.422  
Призма *f*, низовая 2.423  
Приливное русло *n* 1.126  
Приложение *n* силы 2.744  
Примесь *f* 4.216

Природа *f* зёрен 4.031  
Приток *m* 1.127  
Прицеп *m* 5.213  
Прямок *m* насоса 4.725  
Проба *f* 2.854; 4.751; 5.116  
Пробивка *f* (туннеля) 4.791  
Пробка *f*, бетонная 4.794  
Пробка *f* уплотнения 4.566  
Пробойник *m* 5.152  
Провал *m* 1.410  
Проволочная ванга *f* 4.504  
Проволочная сетка *f* 4.083  
Прогиб *m* 2.610; 2.810  
Прогон *m* 2.837  
Программа *f* 4.676  
Продолжительность *f* осадков 1.030  
Продольный профиль *m* 1.372  
Продольный разрез *m* 1.372  
Продольный уклон *m* (ж.-д. полотна, дороги, канала) 4.833  
Проект *m* 1.363  
Производитель *m* работ 4.633  
Производство *n* работ 4.704  
Происшествие *n* 2.601  
Пролёт *m* арки 2.213  
Пролёт *m* в свету 2.834  
Пролёт *m* затвора 2.107  
Пролёт *m*, расчётный 2.833  
Промежуточные расчёты *m pl* 4.658  
Промывка *f* 2.504  
Промывка *f* струей воды 4.801  
Проницаемость *f* 4.247; 4.817  
Проницаемые материалы *m pl* 2.403  
Проницаемый грунт *m* 1.442  
Пропариваемый 4.237  
Пропитывание *n* 1.133  
Пропуск *m* паводка 3.000  
Прораб *m* 4.633  
Просадка *f* 1.470  
Просачивание *n* 1.135; 4.814  
Просеивание *n* 4.039  
Просеивание *n*, мокрое 4.038  
Просрочка *f* 4.678  
Простирание *n* пласта 1.491  
Простой шов *m* 4.562  
Противовес *m* 3.307; 3.361  
Противовес *m*, бетонный 3.406  
Противовес *m* затвора 3.536  
Противодавление *n* 2.739  
Противофильтрационная арочная облицовка *f* 2.053  
Противофильтрационная диафрагма *f* 2.408  
Противофильтрационная завеса *f* в аллювии 2.424  
Противофильтрационная маска *f* 2.052; 2.532  
Противофильтрационная маска *f* Леви 2.050  
Противофильтрационное уплотнение *n* 4.820  
Противофильтрационное ядро *n* 2.407  
Противофильтрационный экран *m* 2.052; 2.357  
Профиль *m* долины 2.301  
Профиль *m*, поперечный 1.373  
Профиль *m*, продольный 1.372  
Проходка *f* (туннеля) 4.791  
Проходка *f* туннеля 4.789  
Прочное основание *n* 2.420  
Прочность *f*, «кубиковая» 2.857  
Прочность *f* на растяжение 2.795  
Прочность *f* на сжатие 2.794  
Пруд *m* 1.304  
Прутковая сталь *f* 4.079  
Прыгающая трамбовка *f* 5.142  
Прыжок *m*, гидравлический 1.172; 3.066  
Прямоугольное отверстие *n* 3.435  
Пуддинговый камень *m* (род конгломерата) 1.678

Пulверизатор *m* 5.206  
Пульвод *m* 5.076  
Пульсация *f* 3.016  
Пурга *f* 1.040  
Пустотелая гравитационная плотина *f* 2.456  
Путевой болт *m* 5.027  
Пути *m pl*, подъездные 4.709  
Путь *m*, рабочий 3.178; 3.244; 3.709  
Путь *m* скольжения, отшлифованный 3.153  
Пуццолана *f* 4.055  
Пуццолановый цемент *m* 4.052  
Пылевидные фракции *f pl* 4.025  
Пьезометр *m* 4.822  
Пьезометрическая трубка *f* 4.822  
Пьезометрический напор *m* 3.020  
Пята *f* 2.153; 2.830  
Пята *f* (арки) 2.168

## Р

Работа *f* деформации 2.772  
Работа *f*, сдельная 4.686  
Работа *f* хозяйственным способом 4.687  
Работы *f pl*, взрывные 4.771  
Работы *f pl*, земляные 4.765  
Работы *f pl*, основные 4.669  
Работы *f pl*, подготовительные 1.374  
Работы *f pl*, свайные 4.779  
Работы *f pl*, строительные 4.700  
Работы *f pl*, топографические 4.625  
Рабочая сила *f* 4.637  
Рабочий путь *m* 3.178; 3.244; 3.709  
Рабочий *m*, старший 4.634  
Рабочий шов *m* 4.509  
Рабочий шпиндель *m* 3.712  
Рабсила *f* 4.637  
Рабсила *f*, квалифицированная 4.638  
Рабсила *f*, специализированная 4.639  
Равнина *f* 1.404  
Равновесие *n* 2.711  
Равномерное движение *n* 1.196  
Равномернораспределённая нагрузка *f* 2.722  
Радиальная деформация *f* 2.605  
Радиальное напряжение *n* 2.780  
Радиация *f*, солнечная 1.007  
Радиопередатчик *m* 5.112  
Радиоприёмник *m* 5.211  
Радиоприёмник-передатчик *m* 5.113  
Радиус *m*, внешний 2.208  
Радиус *m*, внутренний 2.209  
Радиус *m*, гидравлический 1.185  
Радиус *m* инерции 2.705  
Радиус *m* кривизны 2.845  
Радиус *m* кривизны верховой грани по гребню 2.159  
Радиус *m* кривизны низовой грани по гребню 2.160  
Радиус *m*, средний 2.846  
Разбивка *f* 4.615; 4.703  
Разборка *f* деревянного крепления 4.757  
Разборный 4.730  
Разбрасывание *n* 4.784  
Разброс *m* опытных данных 1.545  
Разбрызгиватель *m* 5.006  
Разбухание *n* 2.753  
Разведка *f* 1.520  
Разведка *f*, геофизическая 1.543  
Разведочная галерея *f* 1.523  
Разведочная скважина *f* 1.525  
Разведочная штольня *f* 1.523  
Разведочное бурение *n* 1.524  
Разведочный шурф *m* 1.526  
Разветвление *n* 1.129  
Разгружающий (дренирующий) колодец *m* 1.140

Разгружающий (от фильтрационного давления) колодец *m* 2.433  
Разгрузка *f* 4.734  
Разгрузка *f* навалом 4.736  
Разгрузочная машина *f* 5.090  
Разгрузочная площадка *f* 4.735  
Разгрузчик *m* 5.090  
Разделка *f* швов 2.525  
Раздельная стенка *f* 2.104  
Различного применения 4.829  
Разлом *m* 2.824  
Размер *m* частиц 4.032  
Размыв *m* 1.425; 3.072  
Размываемый грунт *m* 3.080  
Размываемый материал *m* 3.080  
Разнорабочий *m* 4.641  
Разные и непредвиденные расходы *m pl* 4.665  
Разогрев *m* 4.230  
Разрез *m*, поперечный 1.373  
Разрез *m*, продольный 1.372  
Разрушающая деформация *f* 2.769  
Разрушающая нагрузка *f* 2.724  
Разрушение *n* 2.604; 2.824  
Разрушение *n*, поверхностное 2.635  
Разрыв *m* 2.603; 2.824  
Разрыхление *n* 4.783  
Разрядка *f* 3.120  
Район *m*, горный 1.402  
Ракушечник *m* 1.618  
Ракушечный известняк *m* 1.618  
Рама *f* 4.096  
Рама *f*, буровая 5.147  
Рама *f* затвора 3.154  
Рама *f*, катковая 3.209  
Рама *f*, колёсная 3.173  
Распад *m* 2.617; 2.631; 4.251  
Распор *m* 2.726  
Распор *m* арки 2.842  
Распределитель *m* 5.115; 5.217  
Распределительный золотник *m* 3.666  
Распылитель *m* 5.206  
Рассеивание *n* теплоты экзотермии 4.232  
Расселина *f* 1.475; 1.476  
Расслоение *n* 4.222  
Расстояние *n* между контрфорсами в свету 2.213  
Расстояние *n* между осями контрфорсов 2.212  
Раствор *m* 4.254  
Раствор *m*, жидкий цементный 4.255  
Растворение *n* 2.632  
Растворимость *f* 4.250  
Растворомешалка *f* 5.017  
Растекание *n* 4.223  
Растекатель *m* 3.054  
Растительная земля *f* 1.440  
Раструб *m* 4.831  
Раструб *m* сифона 3.104  
Растягивающее напряжение *n* 2.787  
Растяжение *n* 2.765; 2.773  
Растяжимость *f* 2.767  
Расход *m* 1.143  
Расход *m* воды, используемый 1.146  
Расход *m* воды, средний 1.147  
Расход *m*, годовой 1.144  
Расход *m* донных наносов 1.351  
Расход *m*, максимальный паводковый 1.149  
Расход *m*, паводковый 1.145  
Расход *m*, средний многолетний 1.152  
Расход *m*, средний располагаемый 1.148  
Расход *m*, твёрдый 1.351  
Расходомер *m* 1.178  
Расходы *m pl*, разные и непредвиденные 4.665  
Расценка *f*, единичная 4.675  
Расценки *f pl* 4.654  
Расчёт *m* плотин 2.700  
Расчёт *m* устойчивости 2.816  
Расчётная длина *f* стержня 2.835

Расчётное предположение *n* 2.701  
Расчётный пролёт *m* 2.833  
Расчёты *m pl*, окончательные 4.659  
Расчёты *m pl*, промежуточные 4.658  
Расчистка *f* деревянного крепления 4.757  
Расчищенная поверхность *f* 2.438  
Расширка *f* швов 2.524  
Расширение *n* 2.754  
Расширение *n*, воронкообразное 4.831  
Рваный камень *m* 4.004  
Рёбра *n pl* втулки, опорные 3.434  
Рёбра *n pl* жёсткости затвора 3.157  
Регрессивная эрозия *f* 3.073  
Регулирование *n* уровня воды 3.001  
Регулируемый водослив *m* 3.007  
Регулирующий вентиль *m* 3.311  
Редуктор *m* 3.705; 5.215  
Речник *m* 4.616  
Режим *m* (водный) 1.157  
Резак *m* 5.267  
Резерв *m* 4.018  
Резервный вентиль *m* обвода (байпасса) 3.610  
Резервуар *m* 1.306  
Резец *m* 5.247  
Рейка *f*, водомерная 1.179  
Рейка *f*, дальномерная 4.601  
Рейка *f*, зубчатая 3.263  
Рейка *f*, нивелирная 4.609  
Рейка *f* скольжения, отшлифованная 3.153  
Река *f* 1.122  
Река *f* (впадающая в море) 1.121  
Рельс *m*, закладной катковый 3.206  
Рельс *m*, катковый 3.207  
Рельс *m*, ходовой 3.178; 3.244; 3.709  
Рельсы *m pl* сороочистного механизма ходовые 3.752  
Ремень *m* 5.082  
Ремонтное ограждение *n* 3.751  
Ремонтный затвор *m* 3.033  
Рентгеновское исследование *n* 4.750  
Репер *m*, контрольный 4.621  
Репер *m* нивелировки 4.618  
Решётка *f* 3.029; 3.754  
Решётка *f*, охватывающая отверстие 3.030  
Решётчатая ферма *f* 4.091  
Ригели *m pl* затвора 3.155; 3.157  
Ригель *m* 3.177  
Ригель *m* затвора, верхний 3.159  
Риолит *m* 1.687  
Рисерма *f* 3.051  
Риф *m* 1.510  
Роговая обманка *f* 1.653  
Родник *m* 1.428  
Ролик *m*, направляющий 3.180; 3.242; 3.759  
Роликовый транспортёр *m* 5.257  
Роликподшипник *m* 5.226  
Роса *f* 1.025  
Руда *f* 1.667  
Руда *f*, железная 1.668  
Рукав *m* 5.131  
Рукоятка *f* 3.535  
Рулетка *f* 4.620  
Русло *n*, приливное 1.126  
Русло *n* реки 2.151  
Рутер *m* 5.093  
Ручей *m* 1.123  
Ручей *m*, пересыхающий 1.125  
Ручная лебёдка *f* 5.086  
Ручная подъёмная лебёдка *f* 3.312  
Ручной подъёмник *m* 3.312  
Рыбоход *m* 4.805  
Рыхлитель *m* 5.094  
Рыхлый грунт *m* 3.079  
Рыхлый материал *m* 3.079  
Рычаг *m* 3.535; 3.633  
Рычаг-усилитель *m* 3.539

## С

Сальник *m* 3.508; 3.711  
Самосвал *m* 5.042  
Сброс *m* 1.490  
Свайные работы *f pl* 4.779  
Свайный вибромолот *m* 5.160  
Свайный молот *m* 5.167  
Сварка *f* 4.102  
Сварная балка *f* 4.097  
Сварное соединение *n* 4.103  
Сварной шов *m* 4.103  
Сварочный аппарат *m* 5.242  
Свая *f* в основании 3.061  
Свая *f*, нагруженная 4.718  
Свая *f*, несущая 4.718  
Свежий бетон *m* 4.210  
Сверильный станок *m* 5.132  
Свищ *m* 3.013  
Свободная известь *f* 4.060  
Свободная поверхность *f* подземных вод 1.138  
Свободная струя *f* 3.009  
Свободноопёртая балка *f* 2.839  
Свободноотсыпанная каменная наброска *f* 2.354  
Свободный водослив *m* 3.006  
Связность *f* 4.220  
Сдвиг *m* 1.504; 2.766  
Сдвиг *m*, эффективный 2.789  
Сдельная работа *f* 4.686  
Сегментный затвор *m* 3.300  
Сегрегация *f* 4.222  
Седиментационный анализ *m* 1.544  
Седло *n* 3.436; 3.702  
Седло *n* игольчатого поршня 3.670  
Сезон *m* 1.046  
Сектор *m* 3.332  
Секторный затвор *m* 3.330  
Сепаратор *m* 5.237  
Сервомотор *m*, качающийся 3.566  
Сервомотор *m*, кольцевой плунжерный 3.630  
Сервомотор *m*, торовый плунжерный 3.630  
Серпентин *m* 1.695  
Серьга *f* 3.238; 4.087  
Серьга *f* для подъёма 3.501  
Серьга *f* иглы 3.661  
Сетка *f* (фильтрационного) движения, гидродинамическая 3.083  
Сетка *f*, проволочная 4.083  
Течение *n* по ключу арки 2.154  
Сжатие *n* 2.728; 2.756; 2.764  
Сжимаемость *f* 4.777  
Сжимающее напряжение *n* 2.786  
Сиенит *m* 1.702  
Сила *f* 2.741  
Сила *f*, влекущая 1.353  
Сила *f*, нормальная 2.742  
Сила *f*, перерезывающая 2.743  
Сила *f*, поддерживающая 2.739  
Сила *f*, рабочая 4.637  
Силикат *m* 4.067  
Силикатизация *f* 2.520  
Силлур *m* 1.464  
Силлурийская система *f* 1.464  
Синклиналь *f* 1.472  
Система *f* водоснабжения 1.118  
Система *f*, девонская 1.457  
Система *f*, каменноугольная 1.455  
Система *f*, кембрийская 1.454  
Система *f*, меловая 1.456  
Система *f*, ордовикская 1.462  
Система *f*, пермская 1.463  
Система *f*, силлурийская 1.464  
Система *f*, третичная 1.468  
Система *f*, триасовая 1.465  
Система *f*, четвертичная 1.466  
Система *f*, юрская 1.458



Сито *n* 5.084; 5.249  
Сито *n*, вращающееся 4.325  
Ситовый анализ *m* 4.029  
Ситуационный план *m* 1.369  
Сифонный водовод *m* 3.106  
Скала *f*, ненарушенная 2.432  
Скалывание *n* 2.774  
Скалывающее напряжение *n* 2.788  
Скальная выемка *f* 4.769  
Скальная трещина *f* 1.476  
Скальные глыбы *f pl* 4.002  
Скальные обломки *m pl* 4.005  
Скафандр *m* 5.234  
Скважина *f*, буровая 1.528  
Скважина *f* для инъекции 4.570  
Скважина *f*, разведочная 1.525  
Скважина *f*, цементационная 2.019  
Скважины *f pl*, цементационные 2.360  
Сквозная раскосная балка *f* 4.091  
Скип *m* 5.240  
Скиповый подъёмник *m* 5.212  
Склад *m* 4.707  
Склад *m* материалов 4.407  
Склад *m* цемента 4.404  
Складка *f* 1.509  
Складка *f*, моноклиналная 1.503  
Складкообразование *n* 1.508  
Складной 4.729  
Складчатость *f* 1.508  
Склон *m* 1.405  
Склон *m*, крутой 1.407  
Склон *m*, осыпной 1.416  
Скоба *f* 4.087; 4.502; 5.083  
Скольжение *n* 1.504; 2.760  
Скорость *f* 1.189  
Скорость *f*, допускаемая 1.191  
Скорость *f*, критическая 3.078  
Скорость *f* подъёма уровня воды 1.170  
Скорость *f*, средняя 1.190  
Скос *m* 4.835  
Скребок транспортёр *m* 5.260  
Скрепер *m* 5.031; 5.209; 5.236  
Скрученные пластины *m pl* 1.480  
Сланец *m* 1.605  
Сланец *m*, амфиболитовый 1.691  
Сланец *m*, битуминозный 1.693  
Сланец *m*, глинистый 1.692  
Сланец *m*, кристаллический 1.694  
Сланец *m*, слюдястый 1.666  
Сланцеватая глина *f* 1.609  
Слияние *n* рек 1.127  
Слоистость *f* 1.498  
Слоистость *f*, спиральная 1.480  
Слоистость *f*, тонкая 1.497  
Слой *m* 1.477  
Слой *m*, базальтовый 1.703  
Слой *m*, дренарующий 2.428  
Слой *m* ила 1.345  
Слой *m* скольжения 1.506  
Слой *m* фильтра 2.415  
Слой *m*, фильтрующий 4.787  
Служебный мостик *m* 5.174  
Служебный мостик *m* управления затвором 2.106  
Случай *m* 2.601  
Случай *m*, несчастный 2.602  
Слюда *f* 1.665  
Слюдистый песчаник *m* 1.650  
Слюдистый сланец *m* 1.666  
Смена *f* 4.635  
Сменный мастер *m* 4.632  
Смеситель *m* 5.151; 5.161  
Смеситель *m*, лопастный 5.162  
Смесь *f* 4.213  
Смесь *f*, жирная 4.214  
Смесь *f*, тощая 4.215  
Смета *f*, предварительная 4.663  
Смещение *n* 2.766  
Смещение *n* в пространстве 4.828  
Смещение *n* во времени 4.828  
Смещённый 4.827

Смотровая галерея *f* 2.014; 2.376  
Смотровой люк *m* 3.115  
Смоченный периметр *m* 1.184  
Снасть *f* 5.080  
Снег *m* 1.038  
Снегомер *m* 1.043  
Снегоочиститель *m*, плужный 5.059  
Снегопад *m* 1.039  
Снежная буря *f* 1.040  
Собачка *f* 5.083  
Собственный вес *m* 2.713  
Согласное напластование *n* 1.478  
Содержащий соль 1.690  
Соединение *n* 5.207  
Соединение *n* в шпунт 4.737  
Соединение *n*, сварное 4.103  
Соединение *n*, шарнирное 5.208  
Соединение *n*, шпунтовое 4.737  
Соединительные тяги *f pl* 3.542  
Соединительный штифт *m* 4.536  
Сокращение *n* 2.756  
Солёная вода *f* 4.064  
Солнечная радиация *f* 1.007  
Сооружение *n* 4.705  
Сопротивление *n* забивке 1.541  
Сопротивление *n* (предел прочности изгибу, нормативное) 2.797  
Сопротивление *n* (предел прочности) растяжению, нормативное 2.795  
Сопротивление *n* (предел прочности) сдвигу, нормативное 2.796  
Сопротивление *n* (предел прочности) сжатию, нормативное 2.794  
Сопряжение *n* экрана, гибкое 2.374  
Сороочистой механизм *m* 3.753  
Сортировка *f* 4.026  
Состав *m* воды 1.106  
Состав *m*, гранулометрический 4.027  
Состав *m* для подачи камня 4.323  
Состав *m*, личный 4.630  
Состояние *n*, напряжённое 2.776  
Сосуд *m*, мерный 5.034  
Специализированная рабсила *f* 4.639  
Спецификация *f* 4.656  
Спиральная слоистость *f* 1.480  
Спорный 4.657  
Способность *f*, несущая 2.740  
Спредер *m* 5.115; 5.217  
Спуск *m* 5.253  
Спуск *m*, донный 3.022  
Сработка *f* водохранилища 1.320  
Среднеюрский отдел *m* 1.460  
Средний год *m* 1.053  
Средний многолетний расход *m* 1.152  
Средний радиус *m* 2.846  
Средний располагаемый расход *m* 1.148  
Средний расход *m* воды 1.147  
Средняя вода *f* 1.167  
Средняя глубина *f* 1.186  
Средняя скорость *f* 1.190  
Средняя юра *f* 1.460  
Срез *m* 2.774  
Срез *m*, эффективный 2.789  
Срок *m* 4.660  
Срок *m*, гарантийный 4.661  
Стабилизатор *m* 5.244  
Стабилизация *f* грунта 4.763  
Сталь *f* 4.075  
Сталь *f* для строительных конструкций 4.081  
Сталь *f*, конструктивная 4.081  
Сталь *f*, круглая 4.078  
Сталь *f*, листовая 4.088  
Сталь *f*, литая 4.076  
Сталь *f*, малоуглеродистая 4.077  
Сталь *f*, мягкая 4.077  
Сталь *f*, прутковая 4.079  
Сталь *f*, строительная 4.080  
Стальная ванга *f* 4.504  
Стальная полоса *f* уплотнения 3.176  
Стальной каток *m* 3.241

Стальной литой кожух *m* 3.502  
Стальной щит *m* (инвентарной опалубки) 4.534  
Стальной экран *m* 2.373  
Стандарты *m pl* 4.672  
Стандартный портланд-цемент *m* 4.043  
Станина *f* 5.264  
Станок *m* алмазного бурения 1.531  
Станок *m*, буровой 5.182  
Станок *m* вращательного бурения 1.529  
Станок *m* для гнутья 5.068; 5.081  
Станок *m* для резки арматуры 5.267  
Станок *m* дробового бурения 1.530  
Станок *m* на ж.-д. ходу, буровой 5.284  
Станок *m*, сверлильный 5.132  
Станок *m* ударного бурения 1.532  
Старение *n* 2.637  
Старший рабочий *m* 4.634  
Статистика *f* паводков 1.161  
Створ *m* плотины 1.368  
Стекловатая порода *f* 1.686  
Стекловидный 1.602  
Стенд *m*, испытательный 4.749  
Стенка *f* балки 4.098  
Стенка *f*, водобойная 3.053  
Стенка *f*, концевая 3.059  
Стенка *f*, направляющая 2.104  
Стенка *f*, подпорная 2.418  
Стенка *f*, раздельная 2.104  
Стенка *f*, упорная 2.375  
Стенка *f*, шпунтовая 3.067  
Степень *f* уплотнения 4.776  
Стержень *m* уплотнения 3.202  
Стержневая мельница *f* 5.031  
Стоимость *f* по контракту 4.671  
Стойка *f* затвора, опорная 3.154  
Стойка *f*, монтажная 4.533  
Стойка *f*, неподвижная 5.020  
Стойка *f*, подвижная 5.021  
Сток *m*, поверхностный 1.141  
Сток *m*, подземный 1.142  
Столбик *m* грунта, оставляемый для подсчёта объёма земляных работ 4.621  
Столбчатый базальт *m* 1.673  
Столовая *f* 4.708  
Стопор *m*, механический 3.538  
Стоячие волны *f pl* 3.058  
Стратиграфия *f* 1.512  
Стрежень *m* 1.120  
Стрела *f* 5.129  
Стрела *f* крана 5.018  
Стрела *f* прогиба 2.610  
Стрелка *f* 5.002  
Стрелочный перевод *m* 5.002; 5.232  
Строевой лес *m* 4.073  
Строительная площадка *f* 4.701  
Строительная сталь *f* 4.080  
Строительное железо *n* 4.080  
Строительные материалы *m pl* 4.000  
Строительные механизмы *m pl* и оборудование *n* 5.000  
Строительные работы *f pl* 4.700  
Строительный мусор *m* 4.760  
Строительный туннель *m* 4.403  
Строительный шов *m* 2.017; 4.509  
Стройгенплан *m* 4.400  
Стройплощадка *f* 4.701  
Струг *m* 5.181  
Струг *m*, дорожный 5.216  
Струг-погрузчик *m* 5.056  
Струйка *f* тока 3.012  
Струя *f* 3.013  
Струя *f*, аэрированная 3.010  
Струя *f*, водосливная 3.057  
Струя *f*, переливающаяся 3.008  
Струя *f*, свободная 3.009  
Ступенчатый перепад *m*, создающий большую шероховатость 3.065  
Стык *m* балки 4.100  
Стыковая накладка *f* 5.108



Стыковой болт *m* 5.027  
Стяжение *n* 1.671  
Стяжное кольцо *n* 5.072  
Стяжной болт *m* 3.233  
Суглинок *m* 1.438  
Сумма *f* контракта 4.671  
Сумма *f*, паушальная 4.667  
Сумма *f* подряда, общая 4.667  
Суспензия *f*, жидкая 4.788  
Суффозия *f* 2.636  
Сухая каменная кладка *f* 2.355  
Сухой год *m* 1.056  
Сушка *f* 1.450  
Схватка *f* 4.502  
Схватывание *n* 4.228  
Схема *f*, монтажная 4.810  
Схема *f* расположения буровых скважин 5.137  
Схема *f* соединений 4.810  
Сцепление *n* 4.253  
Съёмка *f*, топографическая 4.612; 4.625

## Т

Такелаж *m* 5.080  
Тали *f pl* 3.756; 5.166; 5.169  
Талреп *m* 4.510  
Тангенциальная деформация *f* 2.608; 2.771  
Тангенциальное напряжение *n* 2.788  
Тарировка *f* 4.830  
Тариф *m* зарплаты 4.674  
Тахеометр *m* 4.622  
Тачка *f* 5.029; 5.051  
Таяние *n* 1.117  
Твердение *n* 4.229  
Твёрдый расход *m* 1.351  
Тектоника *f* 1.517  
Текучесть *f* 4.219  
Тележка *f* 5.025; 5.051  
Тело *n* плотины 2.051; 2.378  
Тело *n*, поворотное 3.602  
Тело *n* сифона 3.107  
Тельфер *m* с дифференциалом 5.171  
Тельфер *m* с шевронным приводом 5.170  
Температура *f* 1.018; 2.746  
Температура *f*, внутренняя 2.750  
Температурные швы *m pl* 4.560  
Температурный градиент *m* 2.751  
Температурный перепад *m* 2.751  
Температурный шов *m* 2.016  
Тензометр *m* 2.622; 2.859  
Теодолит *m* 4.622  
Тепловой градиент *m* 2.751  
Теплопередача *f* 2.752  
Теплота *f* гидратации 4.231  
Термальный 1.429  
Термометр *m* 4.623  
Тёсаный камень *m* 4.006  
Теснина *f* 1.406  
Тёсовая кладка *f* 4.012  
Тесто *n*, цементное 4.211  
Технический доклад *m* 1.364  
Технический контролёр *m* 4.643  
Технический отчёт *m* 1.364  
Течение *n* 2.117  
Течение *n*, пластическое 2.806  
Тиллит *m* 1.705  
Тиски *pl* 5.119  
Толщина *f* 2.164  
Толщина *f* переливающегося слоя 1.333  
Тонкая слоистость *f* 1.497  
Тонкий покров *m* 1.507  
Тонкий помол *m* 4.036  
Тонкость *f* помола цемента 4.041  
Топограф *m* 4.611  
Топографическая партия *f* 4.604  
Топографическая съёмка *f* 4.612; 4.625  
Топографические работы *f pl* 4.625

Топография *f* 4.600  
Топь *f* 1.443  
Торкрет *m* 2.517  
Торкретирование *n* 2.518  
Тормоз *m* 5.134  
Тормоз *m*, ленточный 5.135  
Тормозная колодка *f* 5.228  
Тормозной башмак *m* 5.228  
Торový плунжерный сервомотор *m* 3.630  
Торф *m* 1.446  
Торфяник *m* 1.447  
Торфяное болото *n* 1.447  
Точило *n* 5.163  
Тоцильный камень *m* 5.163  
Точка *f*, контрольная 4.621  
Точка *f* опоры 2.828  
Точка *f* пересечения 2.848  
Точка *f* приложения силы 2.745  
Точность *f* 4.617  
Точность *f* регулирования 3.002  
Тошная смесь *f* 4.215  
Травертин *m* 1.704  
Трактор *m* 5.255  
Трамбование *n* 4.774; 4.778  
Трамбовка *f* 5.088; 5.186  
Трамбовка *f*, прыгающая 5.142  
Трансгрессия *f*, морская 1.432  
Транспорт *m* 4.732  
Транспорт *m* донных наносов 1.354  
Транспортёр *m* 5.256  
Транспортёр *m* бетономешалки, питающий ленточный 4.320  
Транспортёр *m* для подачи песка, ленточный 4.321  
Транспортёр *m*, ленточный 4.310; 5.250. 5.259  
Транспортёр *m*, магистральный 5.079  
Транспортёр *m*, роликовый 5.257  
Транспортёр *m*, скребковый 5.260  
Транспортёр-трясун *m* 5.258  
Транспортёр *m* цемента 4.405  
Транспортёр *m*, цепной 5.260  
Транспортёр *m*, шнековый 5.261  
Трапп *m* 1.703  
Трение *n*, внутреннее 2.762  
Тренога *f* 5.066  
Третиная система *f* 1.468  
Трещина *f* 1.500; 2.625  
Трещина *f* (в породе) 1.474  
Трещина *f*, волосная 1.502; 4.252  
Трещина *f*, капиллярная 1.502; 4.252  
Трещина *f*, ледниковая 1.475  
Трещина *f*, наклонная 1.495  
Трещина *f* отдельности 1.482  
Трещина *f*, параллельная залегающим 1.496  
Трещина *f*, скальная 1.476  
Трещинообразование *n* 1.501; 2.626  
Триангуляционный знак *m* 4.619  
Триангуляция *f* 4.626  
Триас *m* 1.465  
Триас *m*, верхний 1.657  
Триасовая система *f* 1.465  
Тропический климат *m* 1.006  
Трос *m*, несущий 5.022  
Трос *m*, подъёмный 5.023  
Трос *m*, тяговый 5.024  
Труба *f*, воздухоподводящая (аэрационная) 3.102; 3.162; 3.567  
Труба *f* для подводного бетонирования 5.268  
Труба *f* для регулирования давления 3.672  
Труба *f*, дренажная 2.416  
Труба *f*, зрительная 4.608  
Труба *f*, отводящая 3.673  
Труба *f* сифона 3.106  
Трубка *f*, байпасная 3.512; 3.611  
Трубка *f*, гидрометрическая 1.177  
Трубка *f* для смазки оси 3.182

Трубка *f*, маслонепорная 3.511  
Трубка *f*, обводная 3.611  
Трубка *f*, Пито 1.177  
Трубка *f*, пьезометрическая 4.822  
Трубка *f* тока 3.012  
Трубопровод *m* 5.075  
Трубопровод *m* для инъекции 4.571  
Трубопровод *m*, напорный 3.028  
Трубопровод *m* сжатого воздуха 4.413  
Трубчатая конструкция *f* 5.077  
Трубы *f pl* наполнения цилиндра 3.671  
Трубы *f pl*, обсадные 1.534  
Трубы *f pl* охлаждения 4.242  
Туннелестроение *n* 4.789  
Туннель *m*, водозаборный 3.765  
Туннель *m* для пропуска строительных расходов 4.403  
Туннель *m*, напорный 3.035  
Туннель *m*, строительный 4.403  
Турбинный шаровой затвор *m* 3.600  
Турбулентное движение *n* 1.195  
Туф *m* 1.706  
Туф *m*, известковый 1.704  
Тяги *f pl*, соединительные 3.542  
Тяговый трос *m* 5.024  
Тягучесть *f* 2.767  
Тяжёлый 4.728

## У

Увлажнение *n*, предварительное 4.821  
Угловая деформация *f* 2.609  
Угловая накладка *f* 4.095  
Угол *m* арки по гребню, центральный 2.161  
Угол *m* арки, центральный 2.847  
Угол *m* вращения 2.843  
Уголок *m* жёсткости 4.099  
Уголь *m*, бурый 1.659  
Удар *m* 2.725; 3.018  
Удельная поверхность *f* 4.042  
Удельный вес *m* 2.714  
Удлинение *n* 2.614; 2.765  
Удлинение *n*, относительное 2.768  
Удобообрабатываемость *f* 4.218  
Узкоколейка *f* 5.092  
Узкоколейная платформа *f* 5.150  
Узкоколейный локомотив *m* 5.148  
Уклон *m* 4.835  
Уклон *m* верховой грани 2.010  
Уклон *m*, гидравлический 1.182  
Уклон *m* низовой грани 2.020  
Уклон *m* поверхности 1.187  
Уклон *m* (ж.-д. полотна, дороги, канала), продольный 4.833  
Укорочение *n* 2.615  
Укосина *f* 5.129  
Укрепление *n* основания 4.763  
Укрытие *n* 5.254  
Умеренный климат *m* 1.005  
Универсальный бульдозер *m* 5.005  
Уплотнение *n* 2.764; 4.774  
Уплотнение *n* (грунта) 1.516  
Уплотнение *n*, боковое 3.175  
Уплотнение *n* грунта, химическое 1.548  
Уплотнение *n*, кожаное 3.237  
Уплотнение *n*, противотрационное 4.820  
Уплотнение *n* с применением вяжущего 4.775  
Уплотнение *n* швов 2.527  
Уплотнённая каменная наброска *f* 2.353  
Уплотняемость *f* 4.777  
Уплотняющий фланец *m* 3.635  
Упорная стенка *f* 2.375  
Управление *n* строительством 4.664  
Уравновешенный клапанный затвор *m* 3.400  
Уровень *m* воды 1.164; 1.339

Уровень *m*, исключительный подпорный 1.325  
Уровень *m*, максимальный подпорный 1.326  
Уровень *m* начала зарядки сифона 3.112  
Уровень *m*, нормальный 1.323  
Уровень *m*, нормальный подпорный 1.323  
Уровень *m* подземных вод 1.138  
Уровень *m*, установившийся 1.324  
Урок *m*, дневной 4.687  
Усадка *f* 2.757; 4.225  
Усадочное напряжение *n* 2.793  
Усадочный шов *m* 4.243  
Усиление *n* 2.623; 2.841  
Усилие *n* 2.741  
Условия *n pl*, граничные 2.784  
Условия *n pl* контракта 4.655  
Установившийся уровень *m* 1.324  
Установка *f*, испытательная 2.853  
Установка *f*, контрольная 2.853  
Установка *f*, опытная 4.749  
Установочное кольцо *n* 3.607  
Устой *m* 2.165  
Устой *m*, гравитационный 2.166  
Устой *m*, массивный 2.166  
Устойчивость *f* 2.815; 4.838  
Устойчивость *f* без нагрузки 2.818  
Устойчивость *f* под нагрузкой 2.817  
Устойчивость *f* регулирования 3.003  
Устройство *n* основания 4.785  
Устройство *n* фундамента 4.785  
Устье *n* 1.130; 1.430; 3.105  
Утёс *m* 1.407  
Утечка *f* 1.341; 2.628  
Участковый инженер *m* 4.633  
Участок *m* водозабора, входной 3.764  
Ущелье *n* 1.406  
Уэд *m* 1.125

## Ф

Фанера *f* 4.726  
Фашина *f* 4.711  
Ферма *f* 4.092  
Ферма *f* жёсткости 4.503  
Ферма *f*, несущая 3.333  
Ферма *f*, решётчатая 4.091  
Филлит *m* 1.675  
Филитокристаллическая порода *f* 1.682  
Фильтр *m* 2.414; 5.127  
Фильтр *m*, обратный 2.356  
Фильтрационная вода *f* 4.813  
Фильтрационные потери *f pl* 1.341  
Фильтрация *f* 1.135  
Фильтрующий слой *m* 4.787  
Фланец *m*, накидной 3.609  
Фланец *m*, уплотняющий 3.635  
Флексура *f* 1.503  
Фораминиферы *f pl* 1.639  
Форма *f*, бетонная 4.258  
Форма *f* для изготовления образцов 4.753  
Фосфористый мел *m* 1.630  
Фракции *f pl*, пылевидные 4.025  
Фундамент *m* 4.785  
Фундирование *n* 4.785  
Функционирование *n* 4.731

## Х

Химическое уплотнение *n* грунта 1.548  
Хлорит *m* 1.625  
Хобот *m* 5.266  
Ходовой рельс *m* 3.178; 3.244; 3.709  
Ходовые рельсы *m pl* сороочистного механизма 3.752

Хозяйство *n*, водное 1.103  
Холм *m*, отдельный 1.473  
Хомут *m* 4.087  
Хоппер *m* 5.263

## Ц

Цемент *m* 4.040  
Цемент *m*, быстросхватывающий 4.046  
Цемент *m*, глинозёмистый 4.053  
Цемент *m*, медленносхватывающий 4.047  
«Цемент *m*, металлургический» 4.048  
Цемент *m*, низкотермичный 4.045  
Цемент *m*, пуццолановый 4.052  
Цемент-пушка *f* 5.046  
Цемент *m* с высокой начальной прочностью, быстротвердеющий 4.044  
Цемент *m* с добавкой гранулированных доменных шлаков, доменный 4.050  
Цемент *m*, шлаковый 4.049  
Цементационная галерея *f* 2.359  
Цементационная потеря *f* 2.359  
Цементационная скважина *f* 2.019  
Цементационные скважины *f pl* 2.360  
Цементационный насос *m* 5.195  
Цементация *f* 1.547  
Цементная штукатурка *f* 2.509  
Цементное молоко *n* 4.244  
Цементное тесто *n* 4.211  
Цена *f*, договорная 4.671  
Центр *m* кривизны гребня 2.158  
Центр *m* тяжести 2.703  
Центральная бетонная диафрагма *f* 2.363  
Центральный угол *m* арки 2.847  
Центральный угол *m* арки по гребню 2.161  
Центробежная мельница *f* 5.032  
Цепной транспортёр *m* 5.260  
Цепь *f* 5.049  
Цепь *f* Галля 3.174  
Цепь *f*, мерная 4.602  
Цепь *f*, подъёмная 3.262  
Цепь *f*, шарнирно-пластинчатая 3.174  
Циклон *m* 1.010  
Циклонический дождь *m* 1.033  
Циклопическая кладка *f* 4.008  
Циклопические блоки *m pl* 4.003  
Циклопический бетон *m* 4.201  
Цилиндр *m* 3.503; 3.631  
Цилиндр *m* (затвора), неподвижный 3.431  
Цилиндр *m* (затвора), подвижный 3.432  
Цилиндр *m* сервомотора 3.665  
Цилиндрический грохот *m* 5.099  
Цистерна *f* 5.071

## Ч

Части *f pl*, запасные 5.185  
Частичная заделка *f* 2.832  
Частичное заземление *n* 2.832  
Часть *f* затвора, латунная подвижная 3.704  
Чека *f* 3.538  
Чеканка *f* 2.526  
Червячный привод *m* 3.564  
Черпак *m* 5.139  
«Черри Пикер» *m* (автопогрузчик) 5.064  
Четвертичная система *f* 1.466  
Чешуя *f* 1.507  
Чистая вода *f* 4.063  
Чувствительность *f* 2.624  
Чувствительность *f* регулирования 3.002  
Чугун *m* 4.074

## Ш

Шаг *m* контрфорсов 2.212  
Шайба *f*, анкерная 4.535  
Шайба *f* на шарикоподшипниках, приводная 3.706  
Шандор *m* 3.033  
Шандорный затвор *m* 3.033  
Шандорный паз *m* 3.363  
Шандорный подъёмник *m* 3.034  
Шарикоподшипник *m* 5.225  
Шарнир *m* 2.829; 2.852  
Шарнир *m*, опорный 3.201  
Шарнирное соединение *n* 5.208  
Шарнирно-пластинчатая цепь *f* 3.174  
Шаровая мельница *f* 4.304  
Шасси *n* 5.060  
Шатун *m* 3.565  
Шахта *f*, входная 2.057  
Шахта *f*, дренажная 2.054  
Шахта *f* затвора 3.760  
Шахта *f*, контрольная смотровая 2.013  
Шахта *f* подъёмника 4.808  
Шахта *f* сообщения 2.057  
Шашечный гаситель *m* 3.062  
Швы *m pl*, температурные 4.560  
Шероховатая поверхность *f* 2.507  
Шина *f* 5.011  
Шина *f*, направляющая 3.239  
Шина *f*, направляющая бронзовая 3.667  
Ширина *f* контрфорса по основанию 2.305  
Ширина *f* по основанию 2.006  
Широкий шов *m*, бетонлируемый после усадки основного бетона 4.563  
Шкив *m* 5.203  
Шлак *m* 4.057  
Шлак *m*, доменный 4.056  
Шлаковый цемент *m* 4.049  
Шлакопортландцемент *m* 4.051  
Шлам *m*, жидкий 4.788  
Шланг *m* 5.131  
Шлифовальная машина *f* 5.164  
Шлюз *m*, кессонный 5.231  
Шнек *m* 5.111  
Шнековый транспортёр *m* 5.261  
Шов *m* 2.253; 2.522  
Шов *m*, бетонлируемый после усадки основного бетона, широкий 4.563  
Шов *m*, конструктивный 2.018  
Шов *m*, одиночный 4.562  
Шов *m*, простой 4.562  
Шов *m*, рабочий 4.509  
Шов *m*, сварной 4.103  
Ш'оз *m*, строительный 2.017; 4.509  
Шов *m*, температурный 2.016  
Шов *m*, усадочный 4.243  
Шов *m* экрана 2.056  
Шоссе *n* 2.306  
Шпала *f* 5.262  
Шпат *m* 1.701  
Шпат *m*, полевой 1.638  
Шпиндель *m*, приводной 3.712  
Шпиндель *m*, рабочий 3.712  
Шпонка *f* 5.239  
Шпонка *f* уплотнения 4.566  
Шпунт *m* 5.173  
Шпунтина *f* 5.173  
Шпунтовая стенка *f* 3.067  
Шпунтовое соединение *n* 4.737  
Штанга *f*, буровая 5.130  
Штанга *f* задвижки 3.509  
Штанга *f* затвора 3.463  
Штанга *f*, подвесная 3.407  
Штанги *f pl* 3.542  
Штифт *m*, соединительный 4.536  
Шток *m* задвижки 3.509  
Штольня *f*, боковая 4.793  
Штольня *f*, напорная 3.035

Штольня *f*, разведочная 1.523  
Штормовой дождь *m* 1.034  
Штраба *f* 4.565  
Штукатурка *f* 2.508  
Штукатурка *f* по сетке 2.513  
Штукатурка *f*, цементная 2.509  
Штурвал *m* 3.161; 3.713  
Шуга *f* 1.114  
Шуруп *m* с квадратной головкой 5.251  
Шурф *m*, разведочный 1.526

## Щ

Щебень *m* 4.021  
Щека *f* катковой рамы 3.203  
Щековая дробилка *f* 4.307  
Щётка *f*, механическая 5.010  
Щит *m* 3.261  
Щит *m* (опалубки) 4.506  
Щит *m* (инвентарной опалубки), стальной 4.534

## Э

Экваториальный климат *m* 1.003  
Эквипотенциали *f pl* 2.731  
Экзотермия *f* цемента 4.231

Экзотическая глыба *f* 1.505  
Экран *m* 2.531  
Экран *m*, асфальтобетонный 2.372  
Экран *m*, железобетонный 2.371  
Экран *m*, противofильтрационный 2.052; 2.357  
Экран *m*, стальной 2.373  
Экскаватор *m* 5.120; 5.180  
Экскаватор *m*, канатно-скребковый 5.102  
Экскаватор *m*, многоковшовый 5.121  
Экскаватор *m* на ж.-д. ходу 5.122  
Эксперимент *m* 4.744  
Эксплуатация *f* 2.633; 4.731  
Экстензометр *m* 2.622; 2.858  
Экстрактор *m* 5.126  
Эксцентрик *m* 5.124  
Эластичный амортизатор *m* 3.231  
Элеватор *m*, ковшовый 4.312  
Электромагнит *m* 5.109  
Электропроводимость *f* воды 1.107  
Электроразведка *f* 1.542  
Элемент *m* арки, горизонтальный 2.849  
Элемент *m*, вертикальный консольный 2.850  
Элемент *m* жёсткости 3.205  
Элемент *m*, запирающий 3.668  
Элемент *m* фермы, поясной 4.094  
Эллиптическая арка *f* 2.215  
Энергия *f*, кинетическая 2.809

Энергия *f*, потенциальная 2.809  
Эра *f*, мезозойская 1.467  
Эрозионная котловина *f* 1.409  
Эрозия *f* 1.425; 3.072  
Эрозия *f*, внутренняя 3.074  
Эрозия *f*, регрессивная 3.073  
Эрратический 1.487  
Эстуарий *m* 1.430  
Эффект *m* надреза 2.826  
Эффект *m* пробивки отверстия 2.826  
Эффективный сдвиг *m* 2.789  
Эффективный срез *m* 2.789

## Ю

Юра *f* 1.458  
Юра *f*, верхняя 1.461  
Юра *f*, нижняя 1.459  
Юра *f*, средняя 1.460  
Юрская система *f* 1.458

## Я

Ядро *n*, противofильтрационное 2.407  
Ячеистый 1.624  
Ящик *m* для раствора 5.009

## ENGLISH—AMERICAN (*am*)

### A

Abnormal water level 1.325  
 Abrasion 1.424  
 Absorbent shutter 4.513  
 Absorber (shock) 5.004  
 Absorption 1.133  
 Absorptive form lining (*am*) 4.513  
 Abutment 2.153; 2.165; 2.827; 2.830  
 Abutment (gravity) 2.166  
 Acceptance 4.677  
 Access gallery 2.015  
 Access road 4.709  
 Access shaft 2.057  
 Access tunnel 4.793  
 Access well 2.057  
 Accident 2.602  
 Account (force) (*am*) 4.687  
 Accumulation (annual ... of sediment) 1.356  
 Accuracy 4.617  
 Acoustic investigation 2.621  
 Active earth pressure 2.733  
 Adit (tunnelling) 4.793  
 Adjustment (price) 4.680  
 Admixture 4.216  
 Aerated nappe 3.010  
 Aeration pipe 3.102  
 After-treatment 4.104  
 Ageing 2.637  
 Agent (air entraining) 4.061  
 Agglomerate 1.601  
 Aggradation 1.348; 1.349  
 Aggregate railway 4.323  
 Aggregates 4.019  
 Aggregates (crushed) 4.021  
 Aggregates (rounded) 4.020  
 Aggressive water 4.062  
 Agreed 4.657  
 Air (moist) 1.024  
 Air cured 4.238  
 Air entraining agent 4.061  
 Air inlet 3.114  
 Air inlet pipe 3.567  
 Air intake 3.701  
 Air lock 5.231  
 Allowable load 2.720  
 Allowable stress (*am*) 2.785  
 Alluvium 1.343  
 Alluvium (grouted) 2.429  
 Alluvium (grouted ... cut-off) 2.424  
 Alteration (superficial) (*am*) 1.427  
 Aluminate 4.065  
 Aluminium cement (*am*) 4.053  
 Aluminous cement 4.053  
 Ambursen dam 2.300  
 Amorphous 1.602

Amphibolite 1.603  
 Amphibolite schist 1.691  
 Amplification 2.623  
 Amplifier 3.539  
 Analysis (grading) 4.028  
 Analysis (grain size) 4.029  
 Analysis (mechanical) (*am*) 4.028  
 Analysis (sedimentation) 1.544  
 Analysis (sieve) 4.029  
 Anchor (form) (*am*) 4.535  
 Anchorage (cable) 4.723  
 Anchor loop 4.501  
 Anchor plate 4.508; 4.535  
 Andesite 1.604  
 Angle (central ... at crest) (*am*) 2.161  
 Angle (central ... of arch) 2.847  
 Angle (included ... of arch) 2.847  
 Angle (included ... of crest) 2.161  
 Angledozer 5.005  
 Angle of rotation 2.843  
 Angular deformation 2.609  
 Annual accumulation of sediment 1.356  
 Annual discharge 1.144  
 Annual precipitation 1.028  
 Annual rainfall 1.028  
 Annual storage 1.311  
 Anticline 1.471  
 Anticyclone 1.011  
 Apex of the theoretical triangle 2.004  
 Application of a force 2.744  
 Application of load (*am*) 2.744  
 Approximate assumption 2.702  
 Apron 3.063; 3.310; 3.761  
 Apron (downstream) 3.051  
 Apron (downstream spillway) 3.051  
 Apron (sloping) 3.064  
 Apron (spillway) 2.254  
 Apron (timber) 3.070  
 Apron (wooden protection) (*am*) 3.070  
 Arch (circular) 2.214  
 Arch (crown of) 2.203  
 Arch (elliptical) 2.215  
 Arch (inclined barrel) 2.202  
 Arch (parabolic) 2.216  
 Arch (watertight facing) 2.053  
 Archaean (*am*) 1.453  
 Archaean rocks 1.453  
 Arch barrel (*am*) 2.202  
 Arch center for crest (*am*) 2.158  
 Arch dam 2.150  
 Arch dam (constant angle) 2.454  
 Arch dam (multiple) 2.200; 2.455  
 Arch element (horizontal) 2.849  
 Archimedean screw 5.277  
 Arch span 2.213  
 Arch springing line (impost) (*am*) 2.168  
 Arch thrust 2.842  
 Area 1.338

Area (backwater) 1.201  
 Area (borrow) 4.018  
 Area (catchment) 1.110  
 Area (high pressure) 1.014  
 Area (low pressure) 1.015  
 Area (spoil) 4.735  
 Area (surface) (*am*) 1.338  
 Area (waste) 4.735  
 Arenaceous limestone 1.615  
 Argillaceous sandstone 1.646  
 Argillaceous schist 1.692  
 Argillaceous shale 1.692  
 Arm (gate) 3.304  
 Arm (lever) 2.707  
 Articulated chute 5.266  
 Articulated gate shoe (*am*) 3.201  
 Articulation 2.852  
 Artificial lake 1.305  
 Ash (fly) 4.058  
 Ashlar masonry 4.012  
 Asphalt coating 2.512  
 Asphaltic coat (*am*) 2.512  
 Asphaltic sheet (*am*) 4.567  
 Assembly key 4.532  
 Assumption (approximate) 2.702  
 Assumption (design) 2.701  
 Atomizer 5.206  
 Automatic 3.005  
 Automatic closing gear 3.762  
 Automatic flap gate 3.400  
 Automatic hoist 3.763  
 Automatic nature 3.005  
 Automatic siphon 3.100  
 Automatic water level recorder 1.180  
 Automatic weigher 4.326  
 Automatic winch 3.763  
 Autumn 1.050  
 Auxiliary dam 3.053  
 Auxiliary valve (*am*) 2.823  
 Available storage capacity 1.336  
 Available water supply 1.105  
 Average available discharge 1.148  
 Average discharge 1.147  
 Average flow 1.147  
 Average radius 2.846  
 Average year 1.054  
 Axis (neutral) 2.706  
 Axle lubrication pipe 3.182

### B

Backacter shovel 5.178  
 Back action shovel 5.178  
 Backfill 4.105  
 Back-tie (wire) 4.504  
 Back wall 3.113

Backwater 1.197  
 Backwater area 1.201  
 Backwater curve (am) 1.200  
 Backwater length 1.202  
 Backwater slope 1.200  
 Backwater storage 1.199  
 Backwater zone 1.201  
 Baffle 3.054  
 Baffle (energy dispersion) (am) 3.062  
 Baffle block 3.062  
 Bagging 4.798  
 Bagging machine 5.114  
 Balance beam 3.403  
 Balancing gate pit 3.331  
 Balancing reservoir 1.317  
 Ballast car (am) 5.280  
 Ballast truck 5.280  
 Ball bearing 5.225  
 Ball mill 4.304  
 Band brake 5.135  
 Bank 1.132  
 Bar (round steel) 4.078  
 Bar (steel) 4.079  
 Bar cutter 5.070; 5.267  
 Barometric pressure 1.016  
 Barrel (arch) (am) 2.202  
 Barrow (wheel) 5.029  
 Bars (am) 4.079  
 Bar screen 5.085  
 Basalt 1.610  
 Basalt (columnar) 1.673  
 Basaltic stratum 1.703  
 Base 2.005  
 Base thickness of buttress 2.305  
 Base width 2.003  
 Batcher (volumetric) 4.311  
 Batcher (weigh) 4.327  
 Batcher (weighing) (am) 4.327  
 Batch feeder 5.098  
 Batter 4.835  
 Batter (downstream) 2.020  
 Batter (upstream) 2.010  
 Battery of siphons 3.117  
 Beach (raised) 1.433  
 Beam 2.837  
 Beam (balance) 3.403  
 Beam (cantilever) 2.838  
 Beam (continuous) 2.810  
 Beam (freely supported) 2.839  
 Beam (horizontal) 3.177  
 Beam (simple) 2.839  
 Beams (cross) 3.155; 3.157  
 Beams (gate) 3.157  
 Beams (intermediate cross) (am) 3.155  
 Bearing (ball) 5.225  
 Bearing (roller) 5.226  
 Bearing (spindle guide) 3.433  
 Bearing (stem) 3.433  
 Bearing (stem guide) 3.433  
 Bearing capacity 2.740  
 Bearing pile 4.718  
 Bearing pressure on foundation 2.736  
 Bed 1.477  
 Bed (dry river) (am) 1.125  
 Bed (stream) 2.151  
 Bedded rockfill (am) 2.370  
 Bedding 1.498  
 Bedding into stone or concrete 4.738  
 Bedrock 2.432  
 Bellmouth (outlet) 3.568  
 Bellmouthing 4.831  
 Bellmouth intake 3.764  
 Belt 5.082  
 Belt conveyor 4.310; 5.250; 5.259  
 Belt truck loader 5.233  
 Bench mark 4.618  
 Bender 5.081  
 Bender (steel) 4.636  
 Bending 2.775  
 Bending machine 5.068  
 Bending moment 2.811

Bending strength 2.797  
 Bending stress 2.791  
 Bending test 2.819  
 Bentonite 1.611  
 Berm 2.421  
 Bevel gear 3.710  
 Bid 4.682  
 Bid unit prices (am) 4.654  
 Bifurcation 1.129  
 Bill of quantities 4.663  
 Bill of quantities (priced) 4.654  
 Bin (cement) 4.318  
 Bin (storage) 4.319  
 Bit (am) 1.533  
 Bit (drill) 1.533  
 Bitumen 1.612  
 Bituminous coat (am) 2.514  
 Bituminous coating 2.514  
 Bituminous concrete facing membrane 2.372  
 Bituminous facing (am) 2.372  
 Bituminous paint 2.516  
 Bituminous shale 1.693  
 Blade 5.172  
 Blanket (impervious) 2.427  
 Blanket (pervious) 2.428  
 Blanket (sand or gravel) 4.787  
 Blaster (sand) 5.227  
 Blast furnace cement 4.050  
 Blast furnace slag 4.056  
 Blasting 4.770  
 Blasting operations 4.771  
 Bleeder valve 5.219  
 Bleeding 4.814  
 Blending 4.217  
 Blinding (concrete) 4.258  
 Block 4.561  
 Block (baffle) 3.062  
 Block (differential chain) 5.171  
 Block (energy dispersion) 3.062  
 Block (filler) 4.566  
 Block (geared pulley) 5.170  
 Block (pulley) 5.166  
 Block (worm chain) 5.171  
 Block and tackle 5.169  
 Blocking up (with silt, etc.) 1.347  
 Blocks 4.001  
 Blocks (cyclopean) 4.003  
 Blocks (rock) 4.002  
 Blondin 4.409; 5.019  
 Boards (form) 4.507  
 Boards (shuttering) 4.507  
 Body 3.532; 3.561; 3.601  
 Body (cast steel) 3.502  
 Body (siphon) 3.107  
 Body (valve) 3.431; 3.663  
 Bogie 5.025  
 Boiler 5.061  
 Boiler (tar) 5.062  
 Boiling 3.084  
 Boils 3.084  
 Bolt (connecting) 3.233  
 Bolt (fish) 5.027  
 Bolt (lifting) 3.501  
 Bolt (shifting) 3.661  
 Bolt (threaded) (am) 4.531  
 Bolts (pivot anchor) 3.404  
 Bolt threaded at both ends (am) 4.511  
 Bond 4.253  
 Boom (am) 5.129  
 Borehole 1.525  
 Borrow 4.018  
 Borrow area 4.108  
 Borrow pit 4.018  
 Bottom articulated joint (am) 2.374  
 Bottom ice 1.115  
 Bottom width 2.006  
 Boulder clay 1.607  
 Boundary conditions 2.784  
 Boundary marking 4.703  
 Bowser 5.043

Box (roller) 3.173  
 Brace (form) (am) 4.533  
 Braces (buttress) 2.303  
 Bracing (buttress) 2.205  
 Bracket crane 5.202  
 Brake 5.134  
 Brake (band) 5.135  
 Brake shoe 5.228  
 Brass bushing (am) 3.704  
 Brass lining 3.704  
 Break 2.603  
 Break (smooth) (am) 2.825  
 Breakdown (of prices) 4.684  
 Breakdown lorry 5.044  
 Breaker (centrifugal) 5.032  
 Breaker (concrete) 5.156  
 Breaker (impact) 5.032  
 Breaking 2.824  
 Breaking load 2.724  
 Breaking plane 2.825  
 Breaking strain 2.769  
 Breccia 1.614  
 Brick 4.070  
 Bridge (highway) (am) 2.109  
 Bridge (road) 2.109  
 Bridge (service) 5.174  
 Broken stone 4.021  
 Bronze guide 3.667  
 Brook 1.123  
 Brushing 2.503  
 Bucket 2.103; 3.055; 5.012  
 Bucket (as on dredgers) 5.139  
 Bucket (grab) 5.013  
 Bucket (outlet) 3.101  
 Bucket (sealing) 3.111  
 Bucket elevator 4.312  
 Bucket excavator 5.121  
 Buckling stress 2.792  
 Buildings (camp) 4.416  
 Bulk container 5.078  
 Bulk density 4.780  
 Bulldozer 5.036  
 Burette 5.034  
 Bush-faced masonry (am) 4.010  
 Bush hammer 5.026  
 Bush hammering of masonry 4.795  
 Bushing (brass) (am) 3.704  
 Butte 1.473  
 Buttress 2.201  
 Buttress (base thickness of) 2.305  
 Buttress (roundhead ... dam) 2.250  
 Buttress braces 2.303  
 Buttress bracing 2.205  
 Buttress bracing struts 2.303  
 Buttress centres 2.212  
 Buttress spacing 2.212  
 By-pass pipe 3.512; 3.611  
 By-pass stop valve (emergency) 3.610

**C**

Cab 5.308  
 Cab (control) 5.201  
 Cab (operating) 5.201  
 Cabin 5.308  
 Cable (carrier) 5.022  
 Cable (hoist) 5.023  
 Cable (main) 5.022  
 Cable (traction) 5.024  
 Cable (travel) 5.024  
 Cable anchorage 4.723  
 Cableway 4.409; 5.019  
 Cableway (cement) 4.322  
 Cableway (shuttle) 5.270  
 Cage screen 3.030  
 Caisson (compressed air) 5.039  
 Calcareous deposits 1.633  
 Calcareous marl 1.620  
 Calcareous sandstone 1.648  
 Calcite 1.623

Calculation (stability) 2.816  
 Calibration 4.830  
 Calking (am) 2.526  
 Cam 5.040  
 Cambrian 1.454  
 Camp 4.416  
 Camp buildings 4.416  
 Can (oil) 5.033  
 Canteen 4.708  
 Cantilever 2.110; 2.851  
 Cantilever beam 2.838  
 Cantilever element (vertical) 2.850  
 Canyon 1.406  
 Capacity 1.335  
 Capacity (available storage) 1.336  
 Capacity (bearing) 2.740  
 Capacity (total storage) 1.337  
 Capillarity 1.136  
 Capstan 5.037  
 Capstan head 5.204  
 Car (am) 5.278  
 Car (ballast) (am) 5.280  
 Car (concrete) (am) 5.286  
 Car (dump) (am) 5.279  
 Car (flat) (am) 5.281  
 Car (gondola) (am) 5.283  
 Car (hopper) (am) 5.280  
 Car (light hopper) (am) 5.286  
 Car (light railway) (am) 5.285  
 Car (narrow gage flat) (am) 5.150  
 Car (open freight) (am) 5.283  
 Car (small railway inspection) (am) 5.104  
 Car (tank) (am) 5.282  
 Car (tip) (am) 5.279  
 Carbonate 4.066  
 Carboniferous 1.455  
 Carriage 5.051  
 Carrier 5.051  
 Carrier (mortar) 5.009  
 Carrier cable 5.022  
 Carryover storage 1.312  
 Cartridge 5.047  
 Casing 1.534  
 Casing (fixed outer) 3.662  
 Cast iron 4.074  
 Cast steel 4.076  
 Cast steel body 3.502  
 Caststeel gate 3.246  
 Cast steel gate leaf (am) 3.246  
 Catastrophic flood 1.160  
 Catchment area 1.110  
 Caterpillar 3.234  
 Caterpillar gate 3.230  
 Caterpillar guide 3.240  
 Caterpillar track 5.063  
 Caulking 2.526  
 Cave 1.411  
 Cave-in 1.484  
 Cavern 1.411  
 Cavitation 3.014  
 Cavity (filled) 1.486  
 Cavity (open) 1.485  
 Cellular 1.624  
 Cement 4.040  
 Cement (aluminium) (am) 4.053  
 Cement (aluminous) 4.053  
 Cement (blast furnace) 4.050  
 Cement (early setting) (am) 4.046  
 Cement (high early strength) (am) 4.044  
 Cement (iron Portland) 4.051  
 Cement (low-heat) 4.045  
 Cement (metallurgic) (am) 4.048  
 Cement (metallurgical) 4.048  
 Cement (ordinary Portland) 4.043  
 Cement (pozzolanic) 4.052  
 Cement (quick-setting) 4.046  
 Cement (rapid hardening) 4.044  
 Cement (slag) 4.049  
 Cement (slow-setting) 4.047  
 Cement (standard Portland) (am) 4.043  
 Cement bin 4.318

Cement cableway 4.322  
 Cement coat (am) 2.509  
 Cement coating 2.509  
 Cement conveyor 4.405  
 Cement fineness 4.041  
 Cement grouting 1.547  
 Cement gun 5.046  
 Cement rendering 2.509  
 Cement silo 4.318  
 Cement storage (am) 4.404  
 Cement store 4.404  
 Cement supply ropeway 4.322  
 Cement weigher 4.301  
 Center (arch ..... for crest) (am) 2.158  
 Centering 5.067  
 Centerline (stream) (am) 1.120  
 Center of gravity (am) 2.703  
 Center of suspension (am) 3.171  
 Central angle at crest (am) 2.161  
 Central angle of arch 2.847  
 Central concrete membrane 2.363  
 Centreline (stream) 1.120  
 Centre of crest-circle 2.158  
 Centre of gravity 2.703  
 Centres (buttress) 2.212  
 Centres (locus of) 2.162  
 Centrifugal breaker 5.032  
 Centroid 2.703  
 Chain 4.602; 5.049  
 Chain (lifting) 3.262  
 Chain (measuring) 4.602  
 Chain (sprocket) 3.174  
 Chain conveyor 5.260  
 Chalk (magnesian) 1.627  
 Chalk (marly) 1.628  
 Chalk (nodular) 1.629  
 Chalk (phosphatic) 1.630  
 Chalk marl 1.628  
 Chamber (compression) 3.362  
 Chamber (float) 3.309  
 Chamber filling conduit 3.305  
 Change (surface) 1.427  
 Change of curvature 2.844  
 Channel (headwater) 1.302  
 Chassis 5.060  
 Chemical consolidation 1.548  
 Chemical grouting 1.548  
 Chemical injection 1.548  
 Cherry picker 5.064  
 Chert 1.697  
 Chief of party (am) 4.631  
 China clay 1.656  
 Chipping 4.796  
 Chipping hammer 5.155  
 Chipping spreader 5.141  
 Chisel (cold) 5.035  
 Chiselling 4.796  
 Chlorite 1.625  
 Choking 2.529  
 Choking up 2.529  
 Chord members of truss 4.094  
 Chuck 5.152  
 Chute (articulated) 5.266  
 Chute (hopper) 5.253  
 Chute (timber) (am) 4.806  
 Chutes 4.411  
 Circular arch 2.214  
 Circumferential stress 2.782  
 Cistern 5.071  
 Clamp 5.072; 5.239  
 Clamping (am) 2.831  
 Classification 4.026  
 Clay 1.438; 1.439; 1.606  
 Clay (boulder) 1.607  
 Clay (china) 1.656  
 Clay (fire) 1.608  
 Clay (ordinary) 2.364  
 Clay (shaly) 1.609  
 Clay (unselected) 2.364  
 Clay grouting 1.549  
 Clear buttress spacing 2.213

Clearing 4.757  
 Clearing the site 4.756  
 Clear span 2.834  
 Cleat 5.108  
 Cleavage 1.515  
 Cliff 1.407  
 Climate 1.001  
 Climate (continental) 1.002  
 Climate (equatorial) 1.003  
 Climate (marine) 1.004  
 Climate (temperate) 1.005  
 Climate (tropical) 1.006  
 Clinker 4.059  
 Clinometer 4.603  
 Cloud 1.020  
 Coach screw 5.251  
 Coach screwing tool 5.252  
 Coagulation 1.449  
 Coat (asphaltic) (am) 2.512  
 Coat (bituminous) (am) 2.514  
 Coat (cement) (am) 2.509  
 Coat (reinforced) (am) 2.513  
 Coating 2.508; 4.797  
 Coating (asphalt) 2.512  
 Coating (bituminous) 2.514  
 Coating (cement) 2.509  
 Coating (reinforced) 2.513  
 Cobbles 4.015  
 Coefficient (correction) 2.823  
 Coefficient (discharge) 3.021  
 Coefficient (shrinkage) 2.758  
 Coefficient of discharge 3.021  
 Coefficient of expansion 2.755  
 Coefficient of friction 2.761  
 Coefficient of roughness 1.183  
 Cofferdam 3.032  
 Cofferdam (downstream) 4.402  
 Cofferdam (upstream) 4.401  
 Cog railway (am) 5.136  
 Cohesiveness 4.220  
 Coil (heating) 5.238  
 Cold chisel 5.035  
 Collapse 1.484  
 Collapsible 4.729; 4.730  
 Collapsible steel forms (am) 4.530  
 Collapsible steel shuttering 4.530  
 Collector ditch 2.434  
 Collector drain 2.055; 2.434  
 Columnar basalt 1.673  
 Combined crushing and screening plant 5.074  
 Common laborer (am) 4.641  
 Compacted fine earth 2.406  
 Compacted fine material 2.406  
 Compacted rockfill 2.353  
 Compactibility 4.777  
 Compaction 4.225; 4.774  
 Compaction (of cohesive materials) 4.775  
 Compaction by vibration (am) 4.256  
 Compensating reservoir 1.317  
 Components of displacement (am) 2.766  
 Composition of water 1.106  
 Compressed air caisson 5.039  
 Compressed air line 4.413  
 Compressed air pipe-line 4.413  
 Compressibility 4.777  
 Compression 2.764  
 Compression chamber 3.362  
 Compression specimen 2.855  
 Compression test piece 2.855  
 Compressive strength 2.794  
 Compressive strength of specimen (am) 2.857  
 Compressive stress 2.786  
 Compressor 4.412  
 Concrete 4.200  
 Concrete (bedding into) 4.738  
 Concrete (cyclopean) 4.201  
 Concrete (facing) 2.022  
 Concrete (fresh) (am) 4.210  
 Concrete (green) 4.210

Concrete (mass) 4.202  
 Concrete (precast) 4.205  
 Concrete (prestressed) 4.204  
 Concrete (pumped) 4.206  
 Concrete (reinforced) 4.203  
 Concrete (vibrated) 4.207  
 Concrete batching and mixing plant 5.269  
 Concrete blinding 4.258  
 Concrete breaker 5.156  
 Concrete car (am) 5.286  
 Concrete core-wall 2.362  
 Concrete counterweight 3.406  
 Concrete made with coarse aggregate 4.209  
 Concrete made with fine aggregate 4.208  
 Concrete mixer 4.302; 4.408; 5.016  
 Concrete mixer feed belt conveyor 4.320  
 Concrete plug 4.794  
 Concrete pump 5.194  
 Concrete road paver 5.015  
 Concrete spreader 5.118  
 Concreting plant 2.269  
 Concreting program (am) 4.259  
 Concreting programme 4.259  
 Concreting tower 4.410  
 Condensation 1.022  
 Conditions (boundary) 2.784  
 Conditions (foundation) 1.401  
 Conditions of contract 4.655  
 Conductivity (electrical ... of water) 1.107  
 Conduit (chamber filling) 3.305  
 Conduit (dewatering) 3.022  
 Conduit (unwatering) (am) 3.022  
 Cone (scree) 1.417  
 Confluence 1.128  
 Conformable strata 1.478  
 Conglomerate 1.626; 1.678  
 Connecting bolt 3.233  
 Connecting rods 3.542  
 Connection link 3.238  
 Conservation (water) 1.300  
 Conservative 4.651  
 Consolidation 1.516  
 Consolidation (chemical) 1.548  
 Constant angle arch dam 2.454  
 Constraining (am) 2.831  
 Construction 4.704  
 Construction (tubular) 5.077  
 Construction joint 2.018; 4.509  
 Construction site 4.701  
 Construction supervision (am) 4.664  
 Container (bulk) 5.078  
 Content (moisture) 2.440  
 Continental climate 1.002  
 Continuous beam 2.840  
 Contorted strata 1.481  
 Contours 2.152  
 Contraction 2.756  
 Contraction joint 2.016  
 Contraction joints 4.560  
 Contractor 4.666  
 Contract price 4.671  
 Contracts 4.670  
 Control cabinet 2.01  
 Control equipment 2.853  
 Controlled spillway 3.007  
 Controlled weir 3.007  
 Control point 5.200  
 Control valve 3.025; 3.311  
 Convectional rain 1.032  
 Conveyor 5.256  
 Conveyor (belt) 4.310; 5.250; 5.259  
 Conveyor (cement) 4.405  
 Conveyor (chain) 5.260  
 Conveyor (concrete mixer feed belt) 4.320  
 Conveyor (main) 5.079  
 Conveyor (portable boom) 5.233  
 Conveyor (roller) 5.257  
 Conveyor (sand belt) 4.321  
 Conveyor (screw) 5.261  
 Conveyor (shaker) 5.258

Conveyor belt for feeding a concrete mixer (am) 4.320  
 Conveyor belt for sand (am) 4.321  
 Cooling 4.233  
 Cooling (initial) 4.239  
 Cooling by evaporation 4.240  
 Cooling pipes 4.242  
 Cooling shaft 4.241  
 Cooling space (am) 4.243  
 Corbel 2.851  
 Cordage 5.080  
 Core 1.535  
 Core (impervious) 2.357  
 Core (watertight) 2.407  
 Core sample 1.537  
 Core-wall (concrete) 2.362  
 Coring 1.536  
 Correction coefficient 2.823  
 Cost plus 4.662  
 Coulee (am) 1.408  
 Counterweight 3.307; 3.361; 3.536  
 Counterweight (concrete) 3.406  
 Country (rough) 1.403  
 Coupling 5.207  
 Coupling (swivel) 5.208  
 Coursed masonry 4.007  
 Coursed rockfill 2.370  
 Cover 3.431; 3.634  
 Cover (inspection) 3.115  
 Crack 1.474; 1.500; 2.625  
 Crack (hair) 1.502; 4.252  
 Cracking 2.626  
 Cradle feet 3.702  
 Crane 5.144  
 Crane (bracket) 5.202  
 Crane (emergency gate overhead travelling) 3.758  
 Crane (hoisting power of) 4.721  
 Crane (load capacity of) 4.721  
 Crane (overhead) 5.196  
 Crane (tower) 5.145  
 Crane for placing stoplogs 3.034  
 Crawler 5.063  
 Creek (am) 1.123  
 Creep 2.616  
 Crest 2.007; 2.157; 3.103  
 Crest (center arch for) (am) 2.158  
 Crest (central angle at) (am) 2.161  
 Crest (downstream radius of) 2.160  
 Crest (included angle of) 2.161  
 Crest (upstream radius of) 2.159  
 Crest-circle (centre of) 2.158  
 Crest elevation (am) 2.021  
 Crest level 2.021  
 Cretaceous 1.456  
 Crevasse 1.475  
 Crevice 1.476  
 Crew 4.635  
 Critical flow 1.193  
 Cross beams 3.155; 3.157  
 Cross section 1.373  
 Crowd shovel 5.177  
 Crown (am) 2.203  
 Crown (downstream profile at) 2.156  
 Crown (upstream profile at) 2.155  
 Crown of arch 2.203  
 Crown section 2.154  
 Crushed aggregates 4.021  
 Crushed rock 4.021  
 Crusher 5.073  
 Crusher (gyratory) 4.306  
 Crusher (jaw) 4.307  
 Crusher (primary) 4.308  
 Crusher (roller) 4.305  
 Crusher (rotary) 4.306  
 Crusher (sand) 4.303; 5.030  
 Crusher (secondary) 4.309  
 Crusher (small aggregate) 5.140  
 Crushing 4.034  
 Crushing plant 4.406  
 Crust 1.426

Crystal 1.631  
 Crystalline rock 1.681  
 Crystalline schist 1.694  
 Cube strength 2.857  
 Cured (air) 4.238  
 Cured (fog) (am) 4.235  
 Cured ((immersion) (am) 4.236  
 Cured (moist) 4.235  
 Cured (steam) 4.237  
 Cured (wet) 4.236  
 Curing 4.234  
 Current 2.117  
 Current meter 1.176  
 Curtain 2.533  
 Curtain (grout) 2.430  
 Curtain (sheet pile) 3.067  
 Curvature 2.167  
 Curve (backwater) (am) 1.200  
 Curve (discharge) 1.151  
 Curve (flow duration) 1.155  
 Curve (grading) 4.030  
 Curve (pressure) 2.730  
 Curve (rating) 1.151  
 Curve (three-centred) 2.217  
 Curved trash rack 3.030  
 Curves (horizontal) 2.163  
 Cut-off 2.377  
 Cut-off (grouted alluvium) 2.424  
 Cut-off (partial) 2.425  
 Cut-off (positive) 2.426  
 Cut-off (sheet pile) (am) 3.067  
 Cut-off trench 2.011  
 Cut-off wall 3.059  
 Cut-stone masonry (am) 4.012  
 Cutter 5.247  
 Cutter (bar) 5.070; 5.267  
 Cutter holder 5.198  
 Cutting and bending reinforcement 4.084  
 Cutting edge 5.247  
 Cutwater 2.102  
 Cyclone 1.010  
 Cyclonic rain 1.033  
 Cyclopean blocks 4.003  
 Cyclopean concrete 4.201  
 Cyclopean masonry 4.008  
 Cyclopean rubble masonry (am) 4.008  
 Cylinder 3.432; 3.503; 3.631  
 Cylinder (operating) 3.665  
 Cylinder (valve) 3.432  
 Cylinder feed pipes 3.671  
 Cylinder head 3.504  
 Cylindrical valve 3.430

## D

Daily storage 1.313  
 Dam (Ambursen) 2.300  
 Dam (arch) 2.150  
 Dam (auxiliary) 3.053  
 Dam (constant angle arch) 2.454  
 Dam (dome) 2.451  
 Dam (earth) 2.400  
 Dam (flat slab deck) 2.300  
 Dam (gravity ... of triangular section) 2.000  
 Dam (gravity spillway) 2.100  
 Dam (hollow gravity) 2.456  
 Dam (multiple arch) 2.200; 2.455  
 Dam (multiple dome) 2.452  
 Dam (overflow) 2.457  
 Dam (overflow) (am) 2.458  
 Dam (rockfill) 2.350  
 Dam (roundhead buttress) 2.250  
 Dam (spillway) 2.457  
 Dam (subsidiary) (am) 3.053  
 Dam design 2.700  
 Dam location (am) 1.368  
 Dam site 1.368  
 Dams (miscellaneous) 2.450

Dash-pot 3.537  
 Day work 4.687  
 Day work rate 4.674  
 Dead load 2.713; 2.721  
 Dead storage 1.310  
 Dead water 1.310  
 Dead weight 2.713  
 Debris 1.415  
 Debris (from demolition) 4.760  
 Decauville (plant) 5.092  
 Decauville truck 5.285  
 Decauville tub 5.014  
 Decauville wagon 5.014  
 Decay 2.631  
 Deck (gate operating) (am) 2.106  
 Deck spillway (am) 2.252  
 Decomposition 2.631; 4.251  
 Deflection 2.610; 2.810  
 Deflector 3.111  
 Deformation (angular) 2.609  
 Deformation (local) 2.606  
 Deformation (plastic) 2.807  
 Deformation (radial) 2.605  
 Deformation (tangential) 2.608  
 Deformation (vertical) 2.607  
 Deformation energy (am) 2.772  
 Degradation (superficial) (am) 2.635  
 Degree of compaction 4.776  
 Degree of shrinkage (am) 2.758  
 Delay 4.678  
 Deleterious 4.832  
 Delta 1.431  
 Demarcation 4.703  
 Density (bulk) 4.780  
 Density (water) 1.108  
 Dentated sill 3.069  
 Deposit (lime) 2.634  
 Deposits (calcareous) 1.633  
 Deposits (siliceous) 1.634  
 Depression (fast-moving) 1.013  
 Depression (slow-moving) 1.012  
 Depth (hydraulic mean) 1.185  
 Depth (mean) 1.186  
 Depth of excavation 2.412  
 Depth of water flowing over weir (or spillway) 1.333  
 Derrick 5.095  
 Derrick (guyed) 5.096  
 Derrick kingpost 5.097  
 Derrick mast 5.097  
 Derrick stone 4.002  
 Desiccation 1.450  
 Design (dam) 2.700  
 Design assumption 2.701  
 Desilter (am) 1.359  
 Destruction 2.604  
 Deterioration (superficial) 2.635  
 Detonator 5.003  
 Detrital 1.420  
 Detrital sand 1.688  
 Detritic (am) 1.420  
 Detritic sand 1.688  
 Detritus 1.419  
 Development 1.366  
 Deviation (permissible) 2.822  
 Device (hydraulic tripping) 3.540  
 Device to hold guide rollers in contact with rail 3.231  
 Devonian 1.457  
 Dew 1.025  
 Dewatering 4.818  
 Dewatering conduit 3.022  
 Dewatering orifice 3.023  
 Diabase 1.635  
 Diagram (mass) 1.163  
 Diaphragm (watertight) 2.408  
 Diaphragm (watertight) (am) 2.052  
 Diagram (wiring) 4.810  
 Diamond drill 1.531  
 Diatomaceous earth 1.613; 4.069  
 Differential chain block 5.171

Dilution (am) 4.246  
 Diluvium 1.421  
 Diorite 1.636  
 Dip (angle of) 1.492  
 Dip joint 1.494  
 Direction of the dip of the strata 1.491  
 Dirt (am) 4.764  
 Disc 3.533; 3.562  
 Discharge 1.143  
 Discharge (annual) 1.144  
 Discharge (average) 1.147  
 Discharge (average available) 1.148  
 Discharge (flood) 1.145; 3.000  
 Discharge (long term average) 1.152  
 Discharge (maximum flood) 1.149  
 Discharge (sediment) 1.351  
 Discharge (utilizable) 1.146  
 Discharge coefficient 3.021  
 Discharge curve 1.151  
 Discharge hydrograph 1.150  
 Discharge of solids (am) 1.351  
 Discharge pipe 3.673  
 Disc harrow 5.058  
 Disconformity (am) 1.488  
 Disintegration 2.617  
 Dislodging of sediment 1.352  
 Dismantling flange 3.609  
 Disperser (energy) 5.004  
 Dispersion 1.451  
 Displacement 2.766  
 Displacers 4.015  
 Dissipation of heat of hydration 4.232  
 Dissipation of kinetic energy 3.076  
 Dissolving 2.632  
 Disturbance 1.452  
 Ditch 4.786  
 Ditch (collector) 2.434  
 Divide (am) 1.111  
 Diving suit 5.234  
 Dog 5.083  
 Dog (steel) 4.502  
 Dog (timber) 4.502  
 Dolomite 1.637  
 Dolomitic limestone 1.616  
 Dome 2.453; 3.431  
 Dome dam 2.451  
 Door (inspection) 3.115  
 Door (valve) 3.506  
 Double joint 4.563  
 Dowel pin 4.536  
 Downstream 2.116  
 Downstream apron 3.051  
 Downstream batter 2.020  
 Downstream cofferdam 4.402  
 Downstream face 2.009  
 Downstream fill 2.423  
 Downstream pier nosing 2.101  
 Downstream profile at crown 2.156  
 Downstream profile of section at key (am) 2.156  
 Downstream radius of crest 2.160  
 Downstream shell (am) 2.423  
 Downstream spillway apron (am) 3.051  
 Downstream toe 2.436  
 Dozer (side) 5.005  
 Dragline 5.102; 5.179  
 Dragon's teeth 3.069  
 Dragon's tooth 3.062  
 Drag shovel 5.178  
 Drain 2.416  
 Drain (collector) 2.055; 2.434  
 Drain (dry stone) 2.365; 2.439  
 Drain (French) 2.439  
 Drain (vertical) 2.012; 4.569  
 Drainage (of soil sample) 4.819  
 Drainage gallery 2.055; 2.417  
 Drainage wells 2.054  
 Drain pipe 3.514  
 Drawdown 1.321  
 Draw-off 1.320  
 Dredge (am) 5.103

Dredge (suction) 5.245  
 Dredger 5.103  
 Dredger (suction) 5.245  
 Dressed quarry stones 4.006  
 Dressing tool 5.026  
 Drift 5.152  
 Drift (river) 1.421  
 Drill 5.130; 5.132; 5.182; 5.183  
 Drill (diamond) 1.531  
 Drill (impact) (am) 1.532  
 Drill (percussion) 1.532  
 Drill (rotary) 1.529  
 Drill (shot) 1.530  
 Drill (steel shot) 1.530  
 Drill (wagon) 5.284  
 Drill bit 1.533  
 Drilled grout hole 2.019  
 Drillhole 1.528  
 Drilling 1.527; 4.804  
 Drill rod 5.130  
 Drive (rotary piston) 3.630  
 Drive (worm gear) 3.564  
 Driver 4.632  
 Driver (pile) (am) 5.241  
 Driving 1.540  
 Driving (tunnel) 4.789  
 Driving resistance 1.541  
 Drop in temperature 2.749  
 Drought 1.057  
 Dry-laid masonry (am) 2.368; 4.013  
 Dry river bed (am) 1.125  
 Dry rubble fill 2.367  
 Dry stone drain 2.365; 2.439  
 Dry stone lining 2.365  
 Dry-stone masonry 4.013  
 Dry stone pitching 2.368  
 Dry year .056  
 Ductility 2.767  
 Ductility limit 2.805  
 Dump 4.735  
 Dump (loose rock) (am) 3.056  
 Dump car (am) 5.279  
 Dumped fill 4.768  
 Dumped rockfill 2.354  
 Dumper 5.105  
 Dumping 4.736  
 Dump truck 5.042  
 Duration of rainfall 1.030  
 Dust (fine) 4.025  
 Duty (heavy) 4.728  
 Duty (light) 4.727  
 Dyke 1.483  
 Dyke (rock) 2.409

## E

Early setting cement (am) 4.046  
 Earth 1.437; 4.764  
 Earth (compacted fine) 2.406  
 Earth (diatomaceous) 1.613; 4.069  
 Earth (pit run) 2.404  
 Earth dam 2.400  
 Earthing 4.811  
 Earth load (am) 2.732  
 Earth pressure 2.732  
 Earthworks 4.765  
 Easy turnout for light railway track 5.232  
 Eccentric 5.124  
 Eddy 3.075  
 Eddy (vertical) 3.068  
 Edge (cutting) 5.247  
 Edge stress 2.783  
 Effect (frost) 4.826  
 Effect (notch) 2.826  
 Effect (punching) 2.826  
 Effective length of strut 2.835  
 Effective shear 2.789  
 Efflorescence 4.248  
 Elastic limit 2.803



- Elastic range 2.802  
 Electrical conductivity of water 1.107  
 Electrical prospecting 1.542  
 Electromagnet 5.109  
 Element (horizontal arch) 2.849  
 Element (vertical cantilever) 2.850  
 Elephant trunk 5.266  
 Elevated shore line (*am*) 1.433  
 Elevation (crest) (*am*) 2.021  
 Elevator (*am*) 5.007; 5.110  
 Elevator (bucket) 4.312  
 Elevator (screw) 5.111  
 Elevator shaft (*am*) 4.808  
 Elliptical arch 2.215  
 Elongation 2.614; 2.765  
 Elongation (unit) 2.768  
 Elutriation 1.546  
 Embankment 2.378  
 Embedded top gate seat (*am*) 3.158  
 Emergency gate 3.033; 3.751  
 Emergency gate overhead travelling crane 3.758  
 Emissary 1.131  
 Employer 4.670  
 Emptying 1.322; 3.000  
 Energy (deformation) (*am*) 2.772  
 Energy (kinetic) 2.809  
 Energy (potential) 2.809  
 Energy (strain) 2.772  
 Energy disperser 5.004  
 Energy dispersion baffle (*am*) 3.062  
 Energy dispersion block 3.062  
 Engineer (section) 4.633  
 Engineering 1.362  
 Entrance (*am*) 3.104  
 Entrance (inspection) (*am*) 3.115  
 Entrance (outlet) (*am*) 3.023  
 Entrance gallery (*am*) 2.015  
 Entrochal limestone 1.617  
 Equalizing pipe 3.672  
 Equalizing port 3.664  
 Equalizing port for needle (*am*) 3.672  
 Equatorial climate 1.003  
 Equilibrium 2.711  
 (in) Equilibrium empty (*am*) 2.818  
 (in) Equilibrium loaded (*am*) 2.817  
 Equipment 5.117  
 Equipment (control) 2.853  
 Equipment (stoplog or gate handling) 3.034  
 Era (Mesozoic) 1.467  
 Era (Tertiary) 1.468  
 Erodible material 3.080  
 Erosion 1.425; 3.072  
 Erosion (regressive) 3.073  
 Erratic 1.487  
 Error 4.605  
 Error (probable) 4.606  
 Escarpment 1.407  
 Estimate 4.663  
 Estuary 1.430  
 Evaporation 1.342  
 Excavation 4.766  
 Excavation (rock) 4.769  
 Excavator 5.120; 5.180  
 Excavator (bucket) 5.121  
 Excavator (rail-mounted) 5.122  
 Exceptional water level 1.325  
 Expansion 2.754  
 Expansion (thermal coefficient of) 2.755  
 Expansion joint 2.017  
 Experiment (*am*) 4.744  
 Exploration 1.520  
 Exploratory heading (tunnel) 1.523  
 Explosive 5.125  
 Extensometer 2.622; 2.858  
 Extraction 4.767  
 Extractor 5.126  
 Extrados 2.206  
 Extrados springing line 2.210  
 Extra over price (E.O.) 4.673
- Exudation 4.245  
 Eye (lifting) 3.501  
 Eye (shifting) 3.661
- ## F
- Face (downstream) 2.009  
 Face (joint) 4.564  
 Face (machined sliding) 3.153  
 Face (quarry) 4.313  
 Face (streamlined spillweir) 2.105  
 Face (upstream) 2.008  
 Face (waterproofing upstream) 2.500  
 Face (wooden upstream) (*am*) 3.303  
 Facing 2.530; 4.713  
 Facing (bituminous) (*am*) 2.372  
 Facing (bituminous concrete membrane) 2.372  
 Facing (flexible... joint) 2.374  
 Facing (Lévy-type) 2.050  
 Facing (placed stone) (*am*) 2.358  
 Facing (reinforced concrete) (*am*) 2.371  
 Facing (reinforced concrete membrane) 2.371  
 Facing (rock) 2.410  
 Facing (rock for) (*am*) 4.014  
 Facing (steel) (*am*) 2.373  
 Facing (steel... membrane) 2.373  
 Facing (stone) 3.060  
 Facing (stone pitched) 2.358  
 Facing (watertight) 2.052  
 Facing concrete 2.022  
 Facing expansion joint (*am*) 2.056  
 Facing joint 2.056  
 Facing stone 4.014  
 Factor (safety) 2.821  
 Factor of safety 2.821; 4.837  
 Failure 2.603; 2.824  
 Fall (*am*) 1.050  
 Fall in temperature 2.749  
 Falsework (*am*) 5.067  
 Fan 5.271  
 Fan (outfall) 1.418  
 Fan (suction) 5.008  
 Fascine 4.711  
 Fast-moving depression 1.013  
 Fatigue test 2.820  
 Fault 1.490  
 Feature due to unconformity 1.511  
 Feeder 5.101  
 Feeder (batch) 5.098  
 Feeder (rotary) 5.099  
 Feeder (vibratory) 5.100  
 Feet (cradle) 3.702  
 Feldspar 1.638  
 Feldspathic sandstone 1.649  
 Fetch 1.328  
 Field (in the) 4.702  
 Fill (downstream) 2.423  
 Fill (dry rubble) 2.367  
 Fill (dumped) 4.768  
 Fill (hydraulic) 2.405  
 Fill (random rubble) 2.352  
 Fill (tipped) 4.768  
 Fill (upstream) 2.422  
 Filled cavity 1.486  
 Filler block 4.566  
 Fillet 3.012  
 Filling 1.319  
 Filling (mud) (*am*) 1.350  
 Filling (rock) 3.056  
 Filling (sand) (*am*) 1.349  
 Filling up with alluvium (*am*) 1.346  
 Filling valve 3.612  
 Filter 2.414; 5.127  
 Filter layer 2.415; 4.787  
 Filter material 2.356  
 Final certificate measurement 4.659  
 Final statement (*am*) 4.659  
 Fine dust 4.025
- Fine gravel 2.413; 4.023; 4.314  
 Fine grinding 4.036  
 Fineness (cement) 4.041  
 Fineness (modulus) 4.033  
 Fine sand 4.317  
 Finisher (paving) 5.128  
 Fire clay 1.605  
 Firing pattern 5.137  
 Fish bolt 5.027  
 Fishladder 4.805  
 Fishpass 4.805  
 Fish plate 5.107  
 Fissuration 1.501  
 Fissure 1.500; 2.625  
 Fissuring 2.626  
 Fixed axle gate (*am*) 3.170  
 Fixed housing 3.662  
 Fixed mast 5.020  
 Fixed needle 3.708  
 Fixed outer casing 3.662  
 Fixed roller gate 3.170  
 Fixer (steel) 4.636  
 Fixing 2.831; 4.738  
 Fixing (partial) 2.832  
 Fixity 2.831  
 Flag 1.632  
 Flag pole (*am*) 4.601  
 Flagstone 1.632  
 Flange (dismantling) 3.609  
 Flange (of girder) 4.094  
 Flange (packing) 3.635  
 Flange (sliding) 3.609  
 Flap 3.183  
 Flap (gate) 3.405  
 Flaring 4.831  
 Flash (hinged ... gate) 3.183  
 Flash-board (oscillating) 3.360  
 Flat bed truck (*am*) 5.045  
 Flat car (*am*) 5.281  
 Flat lorry 5.045  
 Flat slab deck dam 2.300  
 Flat truck 5.281  
 Flexible facing joint 2.374  
 Flexible plate 3.181  
 Flexural rigidity of plate (*am*) 4.101  
 Flexural strength (*am*) 2.797  
 Flexure 1.503  
 Flexure (*am*) 2.775  
 Flint 1.696  
 Float 1.175; 3.306  
 Float chamber 3.309  
 Float vibrator 5.275  
 Flood 1.158  
 Flood (catastrophic) 1.160  
 Flood (maximum) 1.159  
 Flood discharge 1.145; 3.000  
 Flooding 4.812  
 Flood level mark 1.171  
 Flood protection 1.330  
 Flood records 1.161  
 Flood routing 1.162  
 Flood stage 1.188  
 Floor 3.063  
 Floor (*am*) 3.761  
 Floor (inclined) 3.064  
 Flour 4.025  
 Flow 1.143; 4.223  
 Flow (average) 1.147  
 Flow (critical) 1.193  
 Flow (ground water) 1.135  
 Flow (minimum) 1.165  
 Flow (plastic) 2.806  
 Flow (steady) 1.194  
 Flow (turbulent) 1.195  
 Flow (uniform) 1.196  
 Flowability 4.219  
 Flow duration curve 1.155  
 Flow frequency 1.154  
 Flow gage (*am*) 1.178  
 Flow gauge 1.178  
 Flow limit (*am*) 2.805

Flow net 3.083  
 Flow path 3.082  
 Flow pattern 3.083  
 Flow pressure 2.729  
 Flow table (am) 4.257  
 Fluctuation of load 2.723  
 Flushing gate 3.026  
 Fly ash 4.058  
 Fog cured (am) 4.235  
 Fold 1.509  
 Folding 1.508; 4.729; 4.730  
 Folds (am) 1.508  
 Foliation 1.497  
 Follower-ring 3.505  
 Follower-ring valve 3.500  
 Foot wall (am) 2.375  
 Foraminifera pl 1.639  
 Force 2.741  
 Force (normal) 2.742  
 Force (sediment dislodging) 1.353  
 Force (shearing) 2.743  
 Force account (am) 4.687  
 Force account rate (am) 4.674  
 Foreman 4.634  
 Forge 5.133  
 Fork 1.129  
 Fork lift truck 5.052  
 Form (vacuum) (am) 4.513  
 Form anchor (am) 4.535  
 Formation (road) 4.710  
 Formation (shore) (am) 1.433  
 Form boards 4.507  
 Form brace (am) 4.533  
 Form panel (am) 4.534  
 Forms (collapsible steel) (am) 4.530  
 Forms (timber) 4.500  
 Form vibration (am) 4.739  
 Formwork 4.512  
 Fossil 1.640  
 Foundation 2.003; 4.785  
 Foundation conditions 1.401  
 Foundation pile 3.061  
 Fracture 1.474; 1.482  
 Frame 4.096  
 Frame (pile driving) 5.241  
 Frame (side) 3.173  
 Frame (side ... of gate) 3.154  
 Frame (side ... of gate leaf) (am) 3.153  
 Frame (top ... of gate) 3.159  
 Framework (am) 4.092  
 Framing 4.092  
 Framing (steel or timber) 5.054  
 Frazil ice 1.114  
 Freeboard 1.329  
 Free discharge butterfly valve 3.560  
 Freeing of the nappe 3.011  
 Free lime 4.060  
 Freely supported beam 2.839  
 Free nappe 3.009  
 Free spillway 1.332  
 Free spillweir 1.332  
 Free weir 1.332  
 French drain 2.439  
 Frequency (flow) 1.154  
 Fresh concrete (am) 4.210  
 Friction (internal) 2.762  
 Frost 1.116  
 Frost effect 4.826  
 Frost penetration 4.825  
 Frost-proof 4.824  
 Frost-resisting 4.824  
 Fulcrum pin 3.302; 3.402  
 Funicular polygon 2.709  
 Funicular railway 5.136

## G

Gabbro 1.642  
 Gabion (steel) 4.016  
 Gage (flow) (am) 1.178

Gage (rain) (am) 1.041  
 Gage (snow) (am) 1.043  
 Gage (water level) (am) 1.179  
 Gage tube (am) 1.177  
 Gaging (am) 1.173  
 Gaging (stream) (am) 1.174  
 Gaize 4.068  
 Gallery (access) 2.015  
 Gallery (drainage) 2.055; 2.417  
 Gallery (entrance) (am) 2.015  
 Gallery (grouting) 2.359  
 Gallery (inspection) 2.014; 2.376  
 Gang 4.635  
 Ganger 4.631  
 Gangway 5.174  
 Gantry 5.174; 5.199  
 Gate 2.112; 3.405  
 Gate (automatic flap) 3.400  
 Gate (caststeel) 3.246  
 Gate (caterpillar) 3.230  
 Gate (embedded top ... seat) (am) 3.158  
 Gate (emergency) 3.033; 3.751  
 Gate (fixed axle) (am) 3.170  
 Gate (fixed roller) 3.170  
 Gate (flushing) 3.026  
 Gate (hinged flash) 3.183  
 Gate (paradox) (am) 3.500  
 Gate (radial) 3.300  
 Gate (regulating) 3.025  
 Gate (reservoir bottom sector) 3.766  
 Gate (roller drum) 3.260  
 Gate (sector) 3.330  
 Gate (slide) 3.150  
 Gate (Stoney) 3.200  
 Gate (stop) 3.024  
 Gate (tilting) 3.360; 3.400  
 Gate (travelling ... hoist) 3.758  
 Gate arm 3.304  
 Gate beams 3.157  
 Gate bearing plate (am) 3.207  
 Gate flap 3.405  
 Gate guide 3.152  
 Gate handling equipment 3.034  
 Gate leaf 3.332  
 Gate leaf (am) 3.506; 3.533; 3.562  
 Gate operating deck (am) 2.106  
 Gate operating platform 2.106  
 Gate pivot 3.401  
 Gate recess 3.331  
 Gate seat 2.111  
 Gate shaft 3.760  
 Gate track rack (am) 3.263  
 Gate valve 5.220  
 Gate well 3.331  
 Gathering ground 1.110  
 Gauge (flow) 1.178  
 Gauge (rain) 1.041  
 Gauge (snow) 1.043  
 Gauge (strain) 2.858; 2.859  
 Gauge (water level) 1.179  
 Gauge tube 1.177  
 Gauging 1.173  
 Gauging (stream) 1.174  
 Gear (automatic closing) 3.762  
 Gear (bevel) 3.710  
 Gear (hoisting) (am) 3.266  
 Gear (hydraulic operating) 3.513  
 Gear (lifting) 3.266  
 Gear (reduction) 3.705  
 Geared pulley block 5.170  
 Gear segment 3.264  
 Gel 4.761  
 General plan 1.370  
 Geology 1.400  
 Geophysical prospecting 1.543  
 Girder 2.837  
 Girder (lattice) 4.091  
 Girder (plate) 4.097  
 Glacier 1.112  
 Gland (packing) 3.636; 3.711  
 Gland (stuffing) 3.508

Glass (measuring) 5.034  
 Gneiss 1.643  
 Gondola car (am) 5.283  
 Gorge 1.406  
 Grab bucket 5.013  
 Gradation 4.026  
 Grade 4.833  
 Grader 5.168; 5.216  
 Gradient (hydraulic) 1.182  
 Gradient (of railways, roads, water channels) 4.833  
 Gradient (temperature) 2.751  
 Gradient (thermal) (am) 2.751  
 Grading 4.027  
 Grading analysis 4.028  
 Grading curve 4.030  
 Grain size analysis 4.029  
 Granite 1.644  
 Gravel 1.645; 4.022  
 Gravel (fine) 2.413; 4.023; 4.314  
 Gravel (pea) 4.023  
 Gravel (pea) (am) 4.314  
 Gravel blanket 4.787  
 Gravel pass 1.360  
 Gravel pit 4.017  
 Gravel spreader 5.141  
 Gravity abutment 2.166  
 Gravity dam of triangular section 2.000  
 Gravity spillway dam 2.100  
 Greasiness 4.221  
 Green concrete 4.210  
 Greensand 1.689  
 Grillage (reinforced) (am) 2.519  
 Grinder 5.164  
 Grinding 4.035  
 Grinding (fine) 4.036  
 Grinding mill 5.030  
 Grinding wheel 5.163  
 Grindstone 5.163  
 Grit 4.023  
 Grit (millstone) 1.664  
 Grizzly 5.085  
 Groove 3.152  
 Groove (stoplog) 3.363  
 Ground 1.698  
 Ground (gathering) 1.110  
 Ground (hard) 2.420  
 Ground (impermeable) 1.441  
 Ground (loose) 3.079  
 Ground (original) 2.419  
 Ground (original ... level) 2.361  
 Ground (permeable) 1.442  
 Ground (pervious) 1.442  
 Ground (saturated) 1.445  
 Ground (waterlogged) 1.445  
 Ground ice 1.115  
 Grounding (am) 4.811  
 Ground plan 1.371  
 Ground water 1.137  
 Ground water flow 1.135  
 Ground water run-off 1.142  
 Ground water table 1.138  
 Group of siphons 3.117  
 Grout 4.255  
 Grout (drilled ... hole) 2.019  
 Grout curtain 2.430  
 Grouted alluvium 2.429  
 Grouted alluvium cut-off 2.424  
 Grout hole 2.019; 4.570  
 Grout holes 2.360  
 Grouting (cement) 1.547  
 Grouting (chemical) 1.548  
 Grouting (clay) 1.549  
 Grouting (joint) 2.528  
 Grouting (mud) 1.550  
 Grouting gallery 2.359  
 Grout pipe system 4.571  
 Grout pump 5.195  
 Grout valve 4.572  
 Grubbing 4.758  
 Guarantee period 4.661

Guard valve 3.024  
Guide (bronze) 3.667  
Guide (caterpillar) 3.240  
Guide (gate) 3.152  
Guide (side) (am) 3.239  
Guide (spindle ... bearing) 3.433  
Guide (stem ... bearing) 3.433  
Guide bearing supporting ribs 3.434  
Guide pulley 3.759  
Guide rail 3.239  
Guide roller 3.180; 3.242  
Guide wall 2.104  
Guide wheel 3.180  
Gun (cement) 5.046  
Gun (spray) 5.189  
Gunite 2.517  
Guniting 2.518  
Gusset plate 4.095  
Guyed derrick 5.096  
Gypsum 1.652  
Gyratory crusher 4.306

## H

Hade 1.493  
Hail 1.037  
Hair crack 1.502; 4.252  
Hammer (bush) 5.026  
Hammer (chipping) 5.155  
Hammer (pile driving) 5.167  
Hammer (pile driving air) 5.160  
Hammer (rivetting) 5.159  
Hammer (water injection air) 5.153  
Hammer-dressed masonry 4.011  
Hammer mill 5.023  
Hand control hoist (am) 3.312  
Hand lifting winch 3.312  
Hand packed rockfill 2.369  
Hand placed rock (am) 2.411  
Hand placed rubble or riprap (am) 2.369  
Hand rail 2.307  
Hand truck 5.051  
Handwheel 3.161; 3.713  
Hanger 4.086  
Hardened 1.655  
Hardened roller (am) 3.241  
Hardened steel roller 3.241  
Hardening 4.229  
Hard ground 2.420  
Hardness of water 1.109  
Harnessing (of single site or location) 1.365  
Harnessing (of a stream) 1.366  
Harrow (disc) 5.058  
Haul 4.732  
Haul road (am) 4.709  
Haulch 2.204  
Head 3.077  
Head (capstan) 5.204  
Head (cylidner) 3.504  
Head (piezometric) 3.020  
Head (round) 2.251  
Head (screw capstan) 3.160  
Head (suction) 3.118  
Heading (exploratory) 1.523  
Heading (trial) 1.523  
Head loss 1.192  
Head of water over spillway 3.019  
Head of water over weir 3.019  
Head on the spillway 3.019  
Headrace 1.302  
Headwater 2.114  
Headwater channel 1.302  
Heating 4.230  
Heating coil 5.238  
Heat of hydration 4.231  
Heat transmission 2.752  
Heaving (am) 2.618  
Heavy duty 4.728  
Heel 2.435

Height of lift 4.505  
Helmet (pile driving) 5.048  
High early strength cement (am) 4.044  
High pressure area 1.014  
High water 1.168  
High-water mark 1.171  
Highway bridge (am) 2.109  
Hillside 1.405  
Hinge 2.829; 2.852  
Hinged flash gate 3.183  
Hired labor (am) 4.687  
Hired labor rate (am) 4.674  
Hoist 5.007  
Hoist (automatic) 3.763  
Hoist (hand control) (am) 3.312  
Hoist (light tower) 5.230  
Hoist (travelling gate) 3.758  
Hoist (worm gear operating) 3.160  
Hoist cable 5.023  
Hoisting gear (am) 3.266  
Hoisting hook (am) 3.236  
Hoisting power of crane 4.721  
Hoist motor 3.755  
Hoist rope 5.023  
Hoist tackle 3.756  
Holder (cutter) 5.198  
Holding ring 3.607  
Hole (drilled grout) 2.019  
Hole (grout) 2.019; 4.570  
Hole (scoured) 3.081  
Hole (sink) 1.410  
Holes (grout) 2.360  
Hollow gravity dam 2.456  
Hood 3.109  
Hook (hoisting) (am) 3.236  
Hook (lifting) 3.236  
Hoop (am) 4.085  
Hoop (steel) 4.085  
Hoop stress 2.782  
Hopper 5.263  
Hopper (loading) 4.324  
Hopper car (am) 5.280  
Hopper chute 5.253  
Hopper wagon 5.286  
Horizontal arch element 2.849  
Horizontal beam 3.177  
Horizontal curves 2.163  
Hornblende 1.653  
Hose 5.131  
Housing 3.532; 3.561; 3.601  
Housing (fixed) 3.662  
Housing (needle valve) (am) 3.663  
Housing (sliding) 3.703  
Housing of staff and labour 4.416  
Hub (am) 4.614  
Humidity 1.021  
Humus 1.440  
Hydrated 1.654  
Hydraulic fill 2.405  
Hydraulic fill pipe-line 5.076  
Hydraulic gradient 1.182  
Hydraulic jack 3.513  
Hydraulic jump 1.172; 3.066  
Hydraulic mean depth 1.185  
Hydraulic operating gear 3.513  
Hydraulic radius 1.185  
Hydraulics 1.100  
Hydraulics of open channels 1.181  
Hydraulic tripping device 3.540  
Hydrograph (discharge) 1.150  
Hydrology 1.101  
Hydrometer 4.755  
Hydrostatic pressure 2.727  
Hydrotechnics 1.102  
Hygrometry 1.026

## I

Ice 1.113  
Ice (bottom) 1.115  
Ice (frazil) 1.114

Ice (ground) 1.115  
Ice load (am) 2.737  
Ice pressure 2.737  
Igneous rock 1.683  
Immersion cured (am) 4.236  
Immersion vibrator 5.001  
Impact 2.725; 3.018  
Impact breaker 5.032  
Impact drill (am) 1.532  
Impermeability 4.249  
Impermeable ground 1.441  
Impermeable materials 2.401  
Impervious blanket 2.427  
Impervious core 2.357  
Impervious materials 2.401  
Incident 2.601  
Incline 4.724; 5.190  
Inclined barrel arch 2.202  
Inclined floor 3.064  
Inclined nappe (am) 3.008  
Included angle of arch 2.847  
Included angle of crest 2.161  
Indurated 1.655  
Infiltration 1.134; 2.629  
Initial cooling 4.239  
Injection (chemical) 1.548  
Injection (mud) 1.550  
Inlet 3.105  
Inlet (air) 3.114  
Inlet (siphon) 3.104  
Inlets (water) (am) 3.750  
Inlier 1.489  
Insert (jackbit) 5.247  
In situ test 4.748  
Inspection cover 3.115  
Inspection door 3.115  
Inspection entrance (am) 3.115  
Inspection gallery 2.014; 2.376  
Inspection shaft 2.013  
Inspection well 2.013  
Inspector 4.643  
Instrument man 4.611  
Intake 3.000  
Intake (air) 3.701  
Intake (bellmouth) 3.764  
Intake (water) 3.750  
Intake tower 3.027  
Intake tunnel 3.765  
Intercepted waters 1.301  
Interim certificate measurement 4.658  
Intermediate cross beams 3.155  
Internal friction 2.762  
Internal pressure 2.735  
Internal scour 3.074  
Internal temperature 2.750  
Internal vibration 4.740  
Intersection point 2.848  
Intrados 2.207  
Intrados springing line 2.211  
Inundation 4.812  
Invert 3.761  
Invert (tunnel) 4.792  
Investigation 1.519; 1.521; 4.743  
Investigation (acoustic) 2.621  
Investigation (preliminary) 1.361  
Investigation of foundation conditions 1.522  
Invitation to bid 4.652  
Invitation to tender 4.652  
Iron (cast) 4.074  
Iron (sheet) (am) 4.088  
Iron (structural) 4.080  
Ironore 1.668  
Iron Portland cement 4.051  
Ironstone 1.668  
Irrigation 1.379  
Isobar 1.017  
Isohyet 1.044  
Isohyetal line 1.044  
Isohyetal map 1.045

Isostatic lines 2.731  
Isostatics (am) 2.731  
Isotherm 1.019

## J

Jack 5.086  
Jack (hydraulic) 3.513; 5.272  
Jack (screw) 5.273  
Jackbit 5.146  
Jackbit insert 5.247  
Jackhammer 5.158  
Jaw crusher 4.307  
Jell 4.761  
Jet 3.013  
Jetting 4.801  
Jib 5.129  
Job (main) (am) 4.669  
Job (on the) 4.702  
Joint 2.253; 2.522  
Joint (am) 2.829  
Joint (bottom articulated) (am) 2.374  
Joint (contraction) 2.016  
Joint (construction) 2.018; 4.509  
Joint (dip) 1.494  
Joint (double) 4.563  
Joint (expansion) 2.017  
Joint (facing) 2.056  
Joint (facing expansion) (am) 2.056  
Joint (flexible facing) 2.374  
Joint (oblique) 1.495  
Joint (shrinkage) 4.243  
Joint (single) 4.562  
Joint (slip) 3.608  
Joint (strike) 1.496  
Joint (tongue and groove) 4.737  
Joint (web) 4.100  
Joint (web plate) (am) 4.100  
Joint face 4.564  
Joint grouting 2.528  
Joints (contraction) 4.560  
Joints (opening) (am) 2.523  
Joints (raking out of) 2.523  
Joint sealing 2.527  
Jubilee truck 5.285  
Jumbo 5.147  
Jump (hydraulic) 1.172; 3.066  
Junction 1.128  
Jurassic 1.458  
Jurassic (lower) 1.459  
Jurassic (middle) 1.460  
Jurassic (upper) 1.461  
Jurrias lower (am) 1.459  
Jurrias mean (am) 1.460  
Jurrias upper (am) 1.461

## K

Kaolin 1.656  
Kaolinisation 1.448  
Keeper 3.204  
Keeper (roller train) 3.203  
Keeper (store) 4.640  
Keep to program (am) 4.685  
Keep to programme 4.685  
Keep to schedule (am) 4.685  
Keuper 1.657  
Key (assembly) 4.532  
Keyway 4.565  
Kinetic energy 2.809  
Kingpost (derrick) 5.097  
Kneading 4.782

## L

Labor (am) 4.637  
Labor (hired) (am) 4.687  
Labor (semi-skilled) (am) 4.639  
Labor (skilled) (am) 4.638  
Laboratory (testing) 2.853

Laboratory test 4.746  
Laborer (common) (am) 4.641  
Labour 4.637  
Labour (semi-skilled) 4.639  
Labour (skilled) 4.638  
Labourer (unskilled) 4.641  
Lacustrine limestone 1.618  
Lacustrine sediment 1.436  
Laitance 4.244  
Lag (time) 4.828  
Lake 1.303  
Lake (artificial) 1.305  
Land 1.698  
Land (marsh) 1.444  
Landslide 1.414  
Lattice 3.333; 4.092  
Lattice girder 4.091  
Lava 1.658  
Law (trapezoidal) 2.710  
Layer (filter) 2.415; 4.787  
Layer (silt) 1.345  
Layout of construction work (am) 4.400  
Leaching 2.633; 4.245  
Leaf (cast steel gate) (am) 3.246  
Leaf (gate) 3.332  
Leaf (gate) (am) 3.506; 3.533; 3.562  
Leakage 1.341; 2.628  
Leaking 2.058  
Leaky 2.058  
Lean mix 4.215  
Leapfrog 5.142  
Leather seal backing plate 3.235  
Leather sealing strip 3.237  
Leg (lower .. of siphon) 3.106  
Length (backwater) 1.202  
Length (effective ... of strut) 2.835  
Length of buttress 2.304  
Level (abnormal water) 1.325  
Level (crest) 2.021  
Level (exceptional water) 1.325  
Level (maximum water) 1.326  
Level (normal pool) (am) 1.323; 2.002  
Level (normal top water) 2.002  
Level (normal water) 1.323  
Level (original ground) 2.361  
Level (permanent water) 1.324  
Level (priming) 3.112  
Level (regulated) (am) 3.001  
Level (river bed) 2.001  
Level (storage) 1.323  
Level (top water) 1.326  
Level (water) 1.164  
Leveling (am) 4.610  
Levelling 4.610  
Lever 3.535; 3.633  
Lever (operating) 3.565  
Lever (release) (am) 3.757  
Lever arm 2.707  
Lévy-type facing 2.050  
Lift 5.007  
Lifting bolt 3.501  
Lifting chain 3.262  
Lifting eye 3.501  
Lifting gear 3.266  
Lifting hook 3.236  
Lifting tackle 3.756  
Lift shaft 4.808  
Light duty 4.727  
Light gauge railway (plant) 5.092  
Light hopper car (am) 5.286  
Light hopper wagon 5.286  
Light railway car (am) 5.285  
Light railway truck 5.285  
Light tower hoist 5.230  
Lignite 1.659  
Lime 4.054  
Lime (free) 4.060  
Lime deposit 2.634  
Limestone (arenaceous) 1.615  
Limestone (dolomitic) 1.616  
Limestone (entrochal) 1.617

Limestone (lacustrine) 1.618  
Limestone (lithographic) 1.619  
Limestone (marly) (am) 1.620  
Limestone (oolitic) 1.621  
Limestone (sandy) 1.615  
Limestone (siliceous) 1.622  
Limit (am) 2.804  
Limit (ductility) 2.805  
Limit (elastic) 2.803  
Limit (flow) (am) 2.805  
Limit (liquid) 2.808  
Limit (proportional) (am) 2.801  
Limit (tolerance) (am) 2.822  
Limiting value 2.804  
Limiting velocity 3.078  
Limit of backwater 1.198  
Limit of proportionality 2.801  
Line (arch springing) (am) 2.168  
Line (compressed air) 4.413  
Line (elevated shore) (am) 1.433  
Line (extrados springing) 2.210  
Line (intrados springing) 2.211  
Line (isohyetal) 1.044  
Line (thrust) (am) 2.730  
Line (watershed) (am) 1.111  
Line of equal shear 2.790  
Liner 4.258  
Lines (isostatic) 2.731  
Lining 4.713; 4.714  
Lining (absorptive form) (am) 4.513  
Lining (brass) 3.704  
Lining (dry stone) 2.365  
Link (connection) 3.238  
Linkage point (am) 2.829  
Lintol seating 3.158  
Lip 3.110  
Lip (lower) (am) 3.101  
Liquid limit 2.808  
Lithographic limestone 1.619  
Live load 2.717  
Load 2.715  
Load (am) 2.726  
Load (allowable) 2.720  
Load (breaking) 2.724  
Load (dead) 2.713; 2.721  
Load (earth) (am) 2.732  
Load (fluctuation of) 2.723  
Load (ice) (am) 2.737  
Load (live) 2.717  
Load (permissible) 2.720  
Load (service) (am) 2.718  
Load (stability under) 2.817  
Load (steady) (am) 2.721  
Load (suspended) (am) 1.357  
Load (ultimate) 2.724  
Load (uniformly distributed) 2.722  
Load (useful) 2.718  
Load (working) 2.719  
Load capacity of crane 4.721  
Loader 5.050  
Loader (belt truck) 5.233  
Loader (ramp) 5.212  
Loader (tractor) 5.053  
Loading hopper 4.324  
Loading shovel 5.056  
Loading test 4.752  
Load test 4.752  
Local deformation 2.606  
Location (dam) (am) 1.368  
Location plan (am) 1.369  
Lock (air) 5.231  
Lock (mechanical) 3.538  
Locomotive (narrow gauge) 5.148  
Locomotive (standard gauge) 5.149  
Locus of centres 2.162  
Lode 1.499  
Loess 1.660  
Log 4.071  
Log pass 4.806  
Log seal (am) 3.151  
Longitudinal section 1.372

Long term average discharge 1.152  
 Loop (anchor) 4.501  
 Loose ground 3.079  
 Loose rock dump (*am*) 3.056  
 Lorry 5.041  
 Lorry (breakdown) 5.044  
 Lorry (flat) 5.045  
 Lorry (tipping) 5.042  
 Loss 1.340; 2.628  
 Loss (head) 1.192  
 Lowering of water table 1.139  
 Lower Jurassic 1.459  
 Lower leg of siphon 3.106  
 Lower lip (*am*) 3.101  
 Low-heat cement 4.045  
 Low pressure area 1.015  
 Low water 1.165; 1.166  
 Lubrication (axle ... pipe) 3.182  
 Luffing 4.722  
 Lump sum 4.667

## M

Machine (bagging) 5.114  
 Machine (bending) 5.068  
 Machine (welding) 5.242  
 Machined gate seat (*am*) 3.153  
 Machined plate 3.176  
 Machined rib 3.243  
 Machined sealing strip 3.176  
 Machined sliding face 3.153  
 Machine shop 4.706  
 Magnesian chalk 1.627  
 Magnification 2.623  
 Main cable 5.022  
 Main conveyor 5.079  
 Main job (*am*) 4.669  
 Main operating rod 3.407  
 Main pivot 3.301  
 Maintenance 2.638  
 Maintenance moving packing ring 3.604  
 Maintenance period 4.661  
 Maintenance seating ring 3.606  
 Main works 4.669  
 Making an opening through 4.791  
 Making good (of concrete surface) 2.501  
 Man (instrument) 4.611  
 Management (works) 4.664  
 Mandrel 5.152  
 Man-hole 3.116; 3.510  
 Manufacture of aggregates and concrete 4.300  
 Manway (*am*) 3.510  
 Map (isohyetal) 1.045  
 Marble 1.661  
 Marine climate 1.004  
 Marine transgression 1.432  
 Mark (bench) 4.618  
 Mark (flood level) 1.171  
 Mark (high-water) 1.171  
 Marking 4.703  
 Marking (boundary) 4.703  
 Marl 1.662  
 Marl (calcareous) 1.620  
 Marl (chalk) 1.628  
 Marly chalk 1.628  
 Marly limestone (*am*) 1.620  
 Marsh 1.443  
 Marsh land 1.444  
 Masonry (ashlar) 4.012  
 Masonry (bush-faced) (*am*) 4.010  
 Masonry (coursed) 4.007  
 Masonry (cut stone) (*am*) 4.012  
 Masonry (cyclopean) 4.008  
 Masonry (cyclopean rubble) (*am*) 4.008  
 Masonry (dry-laid) (*am*) 2.368; 4.013  
 Masonry (dry-stone) 4.013  
 Masonry (hainmer-dressed) 4.011  
 Masonry (ordinary) (*am*) 4.009  
 Masonry (punch-dressed) 4.010

Masonry (rubble) 4.009  
 Masonry (tool-faced) (*am*) 4.011  
 Mass (supporting) 2.051  
 Mass concrete 4.202  
 Mass diagram 1.163  
 Mast (derrick) 5.097  
 Mast (fixed) 5.020  
 Mast (movable) 5.021  
 Mast (travelling) 5.021  
 Material (compacted fine) 2.406  
 Material (erodible) 3.080  
 Material (filter) 2.356  
 Material (movable) (*am*) 3.079  
 Material (pit run) 2.404  
 Material (plastic asphaltic) 4.567  
 Material (rubble with binding) 2.366  
 Material (talus) 1.416  
 Material (waste) 2.437  
 Materials 4.000  
 Materials (impermeable) 2.401  
 Materials (impervious) 2.401  
 Materials (permeable) 2.403  
 Materials (pervious) 2.403  
 Materials (semi-permeable) 2.402  
 Materials (semi-pervious) 2.402  
 Matter (suspended) 1.357  
 Maximum flood 1.159  
 Maximum flood discharge 1.149  
 Maximum water level 1.326  
 Mean depth 1.186  
 Mean radius 2.846  
 Mean velocity 1.190  
 Mean water 1.167  
 Measurement 4.653  
 Measurement (final certificate) 4.659  
 Measurement (interim certificate) 4.658  
 Measurement (monthly certificate) 4.658  
 Measuring chain 4.602  
 Measuring glass 5.034  
 Measuring tape 4.620  
 Mechanical analysis (*am*) 4.028  
 Mechanical lock 3.538  
 Mechanics (soil) 4.762  
 Median year 1.053  
 Member (chord ... of truss) 4.094  
 Member (moving) 3.602  
 Member of a truss 4.093  
 Membrane 2.532  
 Membrane (bituminous concrete facing) 2.372  
 Membrane (central concrete) 2.363  
 Membrane (reinforced concrete facing) 2.371  
 Membrane (steel facing) 2.373  
 Mesh (wire) 4.083  
 Mesh reinforcement 2.519  
 Mesozoic era 1.467  
 Metallurgical cement 4.048  
 Metallurgical cement (*am*) 4.048  
 Metamorphic 1.663  
 Metamorphic rock 1.684  
 Meteorology 1.000  
 Meter (current) 1.176  
 Mica 1.665  
 Micaceous sandstone 1.650  
 Mica schist 1.666  
 Middle Jurassic 1.460  
 Mild steel 4.077  
 Mill (ball) 4.304  
 Mill (grinding) 5.030  
 Mill (hammer) 5.032  
 Mill (rod) 5.031  
 Millstone (*am*) 1.664  
 Millstone grit 1.664  
 Minimum flow 1.165  
 Miscellaneous dams 2.450  
 Miscellaneous and contingencies 4.665  
 Mix 4.213  
 Mix (lean) 4.215  
 Mix (rich) 4.214  
 Mixer 5.161

Mixer (*am*) 4.302  
 Mixer (concrete) 4.302; 4.408; 5.016  
 Mixer (paddle) 5.162  
 Mixer (pan) 5.017  
 Mixer (wet) 5.151  
 Mixing water 4.226  
 Model test 4.747  
 Modulus (fineness) 4.033  
 Modulus of elasticity 2.798  
 Modulus of elasticity in shear 2.799  
 Moist air 1.024  
 Moist cured 4.235  
 Moisture content 2.440  
 Molasse 1.669  
 Mold (for concrete test specimen) (*am*) 4.753  
 Moment (bending) 2.811  
 Moment (overturning) 2.812  
 Moment (turning) (*am*) 2.812  
 Moment of a couple 2.813  
 Moment of inertia 2.704  
 Money (retention) 4.679  
 Monkey 5.167  
 Monorail 5.165  
 Monthly certificate measurement 4.658  
 Monthly statement (*am*) 4.658  
 Moraine 1.412  
 Mojar 4.254  
 Mortar carrier 5.009  
 Motor (hoist) 3.755  
 Motor-generator set 5.143  
 Mottled sandstone 1.047  
 Mould 4.753  
 Mountain rain 1.031  
 Mountain region 1.402  
 Mountainside 1.405  
 Mountain stream 1.124  
 Mouth 3.105  
 Mouth (river) 1.130  
 Movable mast 5.021  
 Movable material (*am*) 3.079  
 Movement of floating debris 1.355  
 Moving member 3.602  
 Moving roller path 3.207  
 Muck 4.764  
 Mud filling (*am*) 1.350  
 Mud grouting 1.550  
 Mud injection 1.550  
 Mud silting 1.350  
 Multiple arch dam 2.200; 2.455  
 Multiple dome dam 2.452  
 Multipurpose 4.829  
 Mushroom 3.461  
 Mushroom spindle 3.463  
 Mushroom valve 3.460  
 Mylonite 1.670

## N

Nappe 1.506  
 Nappe (aerated) 3.010  
 Nappe (free) 3.009  
 Nappe (inclined) (*am*) 3.008  
 Nappe (overflowing) 3.008; 3.057  
 Nappe (small) 1.507  
 Nappe outlier 1.505  
 Nappe separation 3.011  
 Narrow gage flat car (*am*) 5.150  
 Narrow gauge locomotive 5.148  
 Nature (automatic) 3.005  
 Nature of particles 4.031  
 Neat cement paste 4.211  
 Neat paste (*am*) 4.211  
 Needle 3.461; 3.668  
 Needle (fixed) 3.708  
 Needle (vibrating) 5.001  
 Needle port 3.462  
 Needle seating 3.670  
 Needle stem 3.463  
 Needle valve 3.660  
 Needle valve control ports (*am*) 3.671

Needle valve housing (am) 3.663  
Net (flow) 3.083  
Neutral axis 2.706  
Nodular chalk 1.629  
Nodule 1.671  
Non-recoverable 4.839  
Non-recoverable timbering 4.716  
Normal force 2.742  
Normal pool level (am) 1.323; 2.002  
Normal stress 2.779  
Normal top water level 2.002  
Normal water level 1.323  
Nose (am) 2.102  
Nosing (downstream pier) 2.101  
Nosing (upstream) 2.102  
Notch effect 2.826  
Nut (operating ... on ball thrust bearing) 3.706

## O

Obligations (undefined contractual) 4.683  
Oblique joint 1.495  
Observations (water level) 1.169  
Offices 4.414  
Offset 4.565; 4.828  
Oil can 5.033  
Old red sandstone 1.707  
Oolite 1.672  
Oolitic limestone 1.621  
Open cavity 1.485  
Open chamber needle valve 3.460  
Open freight car (am) 5.283  
Open goods truck 5.283  
Opening (rectangular) 3.435  
Opening (side) 3.462  
Opening joints (am) 2.523  
Open spillway (am) 3.006  
Operating cab 5.201  
Operating cylinder 3.665  
Operating lever 3.565  
Operating nut on ball thrust bearing 3.706  
Operating piston 3.669  
Operating screw 3.566; 3.712  
Operating spindle 3.712  
Operation 4.731  
Operational moving packing ring 3.603  
Operational seating ring 3.605  
Operations (blasting) 4.771  
Operator 4.632  
Ordinary clay 2.364  
Ordinary masonry (am) 4.009  
Ordinary Portland cement 4.043  
Ordovician 1.462  
Ore 1.667  
Ore (iron) 1.668  
Organization (site) 4.400  
Orifice (dewatering) 3.023  
Original ground 2.419  
Original ground level 2.361  
Oscillating flash-board 3.360  
Oscillation (periodic) 3.017  
Outfall fan 1.418  
Outlet 1.131  
Outlet bellmouth 3.568  
Outlet bucket 3.101  
Outlet entrance (am) 3.023  
Outlet pipe 3.673  
Outlier (nappe) 1.505  
Overburden 2.431  
Overflow 1.156  
Overflow dam 2.457  
Overflow dam (am) 2.458  
Overflowing nappe 3.008; 3.057  
Overhang 2.110  
Overhead crane 5.196  
Overheads 4.668  
Overload 2.716

Overturning 2.619  
Overturning moment 2.812  
Owner 4.670

## P

Packing flange 3.635  
Packing gland 3.636; 3.711  
Paddle 5.172  
Paddle (trip) 3.541; 3.757  
Paddle mixer 5.162  
Paint 2.515  
Paint (bituminous) 2.516  
Paint sprayer 5.189  
Panel 4.506  
Panel (form) (am) 4.534  
Panel (steel sheet) 4.534  
Pan mixer 5.017  
Parabolic arch 2.216  
Paradox gate (am) 3.500  
Parapet 2.308  
Partial cut-off 2.425  
Partial fixing 2.832  
Particle size 4.032  
Parting plane 1.514  
Parts (spare) 5.185  
Party (survey) 4.604  
Pass (gravel) 1.360  
Pass (log) 4.806  
Passive earth pressure 2.734  
Paste (neat) (am) 4.211  
Paste (neat cement) 4.211  
Path (flow) 3.082  
Path (moving roller) 3.207  
Path (roller) 3.178; 3.206; 3.244; 3.709  
Pattern (firing) 5.137  
Pattern (flow) 3.083  
Paver (concrete road) 5.015  
Paving 4.713  
Paving finisher 5.128  
Paving spreader 5.276  
Pea gravel 4.023  
Pea gravel (am) 4.314  
Peat 1.446  
Peat-bog 1.447  
Pedestal 5.264  
Peg 4.614  
Penetration (frost) 4.825  
Penetrometer 4.754  
Penstock 3.028  
Penthouse 5.254  
Percentage (retained) (am) 4.679  
Percolation 1.135; 2.629  
Percussion drill 1.532  
Perforation 4.790  
Performance of the dam 2.600  
Peridotite 1.674  
Perimeter (wetted) 1.184  
Period (guarantee) 4.661  
Period (maintenance) 4.661  
Periodic oscillation 3.017  
Period of concentration 1.153  
Permanent water level 1.324  
Permeability 4.247; 4.817  
Permeable ground 1.442  
Permeable materials 2.403  
Permian 1.463  
Permissible deviation 2.822  
Permissible load 2.720  
Permissible stress 2.785  
Permissible velocity 1.191  
Personnel 4.630  
Pervious blanket 2.428  
Pervious ground 1.442  
Pervious materials 2.403  
Perviousness 2.058; 4.817  
Petrifaction 1.641  
Petrification 1.641  
Petrography 1.600  
Phosphatic chalk 1.630  
Phyllite 1.675  
Phyllocrystalline rock 1.682  
Pick 5.187  
Pick (pneumatic) 5.157; 5.188  
Picking up of sediment 1.352  
Piece (valve) 3.461  
Piece work 4.686  
Pier 2.108; 3.308  
Pier (downstream ... nosing) 2.101  
Piercing 4.791  
Piezometer tube 4.822  
Piezometric head 3.020  
Pile (bearing) 4.718  
Pile (foundation) 3.061  
Pile (sheet) 5.173  
Pile driving air hammer 5.160  
Pile driving frame 5.241  
Pile driving hammer 5.167  
Pile driving helmet 5.048  
Pile shoe 5.229  
Piles (stock) 4.407  
Pin 4.090  
Pin (dowel) 4.536  
Pin (fulcrum) 3.302; 3.402  
Pin (roller) 3.232  
Pin (slotted) 4.536  
Pin (suspension) 3.171  
Pipe (aeration) 3.102  
Pipe (air inlet) 3.567  
Pipe (axle lubrication) 3.182  
Pipe (by-pass) 3.512, 3.611  
Pipe (discharge) 3.673  
Pipe (drain) 3.514  
Pipe (equalizing) 3.672  
Pipe (outlet) 3.673  
Pipe (pressure oil feed) 3.511  
Pipe (shore) (am) 5.076  
Pipe (tremie) 5.268  
Pipe (vent) 3.102; 3.162  
Pipe (waste) (am) 3.514  
Pipe cooling system (am) 4.242  
Pipe-line 5.075  
Pipe-line (compressed air) 4.413  
Pipe-line (hydraulic fill) 5.076  
Pipe-line (pressure) 3.028  
Pipes (cooling) 4.242  
Pipes (cylinder feed) 3.671  
Pipe system (grout) 4.571  
Piping (in an earth dam) 2.636  
Piston 3.507  
Piston (operating) 3.669  
Piston (rotary) 3.632  
Piston rod 3.509  
Pit (balancing gate) 3.331  
Pit (borrow) 4.018  
Pit (gravel) 4.017  
Pit (trial) 1.526  
Pitching 2.411  
Pitching (dry stone) 2.368  
Pitching (protective) 2.410  
Pitching (stone) 3.060  
Pitot tube 1.177  
Pit run 4.773  
Pit run earth 2.404  
Pit run material 2.404  
Pivot (gate) 3.401  
Pivot (main) 3.301  
Pivot anchor bolts 3.404  
Placed rockfill 2.355  
Placed stone facing (am) 2.358  
Plain 1.404  
Plan 1.371  
Plan (general) 1.370  
Plan (ground) 1.371  
Plan (location) (am) 1.369  
Plan (site) 1.369  
Plane (breaking) 2.825  
Plane (parting) 1.514  
Planking (timber) 3.303  
Plans and designs 1.363  
Plant 5.000; 5.117

Plant (combined crushing and screening) 5.074  
 Plant (concrete batching and mixing) 5.269  
 Plant (concreting) 5.269  
 Plant (crushing) 4.406  
 Plant (run-of-the-river) 1.377  
 Plant (storage) 1.376  
 Plastic asphaltic material 4.567  
 Plastic deformation 2.807  
 Plastic flow 2.806  
 Plasticity 4.219  
 Plate (anchor) 4.508; 4.535  
 Plate (fish) 5.107  
 Plate (flexible) 3.181  
 Plate (gate bearing) (am) 3.207  
 Plate (gusset) 4.095  
 Plate (leather seal backing) 3.235  
 Plate (machined) 3.176  
 Plate (roller train side) 3.203  
 Plate (shell skin) (am) 3.172  
 Plate (skin) 3.156  
 Plate (stiffening) 3.205  
 Plate (vertical side) 3.204  
 Plate girder 4.097  
 Platform (gate operating) 2.106  
 Platform jubilee wagon 5.150  
 Plating (skin) 3.156; 3.172  
 Plough 5.055  
 Plough (snow) 5.059  
 Plow (am) 5.055  
 Plow (snow) (am) 5.059  
 Plug (concrete) 4.794  
 Plumb-bob 4.613  
 Plums 4.015  
 Plywood 4.726  
 Pneumatic pick 5.157; 5.188  
 Pneumatic spade 5.154  
 Point 5.002  
 Point (control) 5.200  
 Point (intersection) 2.848  
 Point (linkage) (am) 2.829  
 Point (reference) 4.621  
 Point (witness) 4.621  
 Point (yield) 2.805  
 Pointing 2.525  
 Point of application of a force 2.745  
 Point of intersection 2.848  
 Point of support 2.828  
 Poisson's ratio 2.800  
 Pole (flag) (am) 4.601  
 Polisher 5.192  
 Polygon (funicular) 2.709  
 Polygon (string) (am) 2.709  
 Pond 1.304  
 Pontoon 5.197  
 Pool (am) 1.306  
 Pool (stilling) 3.052  
 Pore pressure 2.735  
 Pore space 4.781  
 Pore water 4.815  
 Porosity 4.816  
 Porphyry 1.677  
 Port (equalizing) 3.664  
 Port (equalizing ... for needle) (am) 3.672  
 Port (needle) 3.462  
 Port (pressure intake) 3.664  
 Port (rectangular) 3.435  
 Portable boom conveyor 5.233  
 Portal 5.199  
 Ports (needle valve control) am 3.671  
 Positive cut-off 2.426  
 Post-Tertiary 1.469  
 Potential energy 2.809  
 Pot-hole 1.409  
 Power shovel 5.180  
 Power tamper 5.142  
 Pozzolan (am) 4.055  
 Pozzolana 4.055  
 Pozzolanic cement 4.052  
 Precipitation 1.029  
 Precipitation (annual) 1.028

Precision 4.617  
 Precision subgrader 5.216  
 Precompression 2.738  
 Precooling 4.239  
 Preliminary investigation 1.361  
 Preliminary test 4.745  
 Preliminary works 1.374  
 Prepakt concrete 4.205  
 Preparation of reinforcement 4.084  
 Press 5.205  
 Press (punch) 5.182  
 Pressure 2.728  
 Pressure (active earth) 2.733  
 Pressure (barometric) 1.016  
 Pressure (bearing ... on foundation) 2.736  
 Pressure (earth) 2.732  
 Pressure (flow) 2.729  
 Pressure (high ... area) 1.014  
 Pressure (hydrostatic) 2.727  
 Pressure (ice) 2.737  
 Pressure (internal) 2.735  
 Pressure (low ... area) 1.015  
 Pressure (passive earth) 2.734  
 Pressure (pore) 2.735  
 Pressure (seepage) (am) 2.729  
 Pressure (soil) (am) 2.736  
 Pressure (uplift) (am) 2.739  
 Pressure curve 2.730  
 Pressure intake port 3.664  
 Pressure oil feed pipe 3.511  
 Pressure pipe-line 3.028  
 Pressure tunnel 3.035  
 Prestressed concrete 4.204  
 Prestressing 2.738  
 Prevailing wind 1.009  
 Prevention (shrinkage) 2.759  
 Prewetting 4.821  
 Price (contract) 4.671  
 Price (extra over) 4.673  
 Price (unit) 4.675  
 Price adjustment 4.680  
 Priced bill of quantities 4.654  
 Prices (bid unit) (am) 4.654  
 Primary crusher 4.308  
 Priming 3.119; 4.772  
 Priming level 3.112  
 Principal stress 2.777  
 Probable error 4.606  
 Profile (downstream ... at crown) 2.156  
 Profile (downstream ... of section at key) (am) 2.156  
 Profile (upstream ... at crown) 2.155  
 Profile (upstream ... of section at key) (am) 2.155  
 Program (am) 4.676  
 Program (concreting) (am) 4.259  
 Programme 4.676  
 Programme (concreting) 4.259  
 Project 1.363; 1.365  
 Proportional limit (am) 2.801  
 Propping 4.720  
 Prospecting 1.520  
 Prospecting (am) 1.521  
 Prospecting (electrical) 1.542  
 Prospecting (geophysical) 1.543  
 Prospecting by borings or trial pits 1.524  
 Protection 4.713  
 Protection (flood) 1.330  
 Protection against erosion (am) 3.050  
 Protection against scour 3.050  
 Protective pitching 2.410  
 Pudding stone 1.678  
 Puddling 4.775  
 Pulley 5.203  
 Pulley (guide) 3.759  
 Pulley block 5.166  
 Pulsation 3.016  
 Pulveriser 5.206  
 Pumice 1.676  
 Pump 5.193  
 Pump (concrete) 5.194

Pump (grout) 5.195  
 Pumpcrete (am) 4.206  
 Pumped concrete 4.206  
 Punch-dressed masonry 4.010  
 Punching effect 2.826  
 Punch press 5.182  
 Punning 4.778  
 Pure water 4.063  
 Purpose of the dam 1.367

## Q

Quantities (vector) 2.708  
 Quarry face 4.313  
 Quarry run 4.773  
 Quarry run rockfill 2.352  
 Quarry stone 4.004  
 Quartz 1.679  
 Quartzite 1.680  
 Quaternary 1.466; 1.469  
 Quicksand 1.423  
 Quick-setting cement 4.046

## R

Rack (curved trash) 3.030  
 Rack (gate track) (am) 3.263  
 Rack (trash) 3.029; 3.754  
 Rack rail 3.263  
 Radial deformation 2.605  
 Radial gate 3.300  
 Radial stress 2.780  
 Radiation (solar) 1.007  
 Radio receiver 5.211  
 Radio receiver-transmitter 5.113  
 Radio transmitter 5.112  
 Radius (average) 2.846  
 Radius (downstream ... of crest) 2.160  
 Radius (hydraulic) 1.185  
 Radius (mean) 2.846  
 Radius (upstream ... of crest) 2.159  
 Radius of curvature 2.845  
 Radius of extrados 2.208  
 Radius of gyration 2.705  
 Radius of intrados 2.209  
 Radius of soffit 2.209  
 Rail (guide) 3.239  
 Rail (hand) 2.307  
 Rail (rack) 3.263  
 Railing 2.307  
 Rail-mounted excavator 5.122  
 Rail track for screen rake 3.752  
 Rail track for trash rack cleaner 3.752  
 Railway (aggregate) 4.323  
 Railway (cog) (am) 5.136  
 Railway (funicular) 5.136  
 Railway (light gauge) 5.092  
 Railway inspection trolley 5.104  
 Rain 1.027  
 Rain (convective) 1.032  
 Rain (cyclonic) 1.033  
 Rain (mountain) 1.031  
 Rainfall 1.029  
 Rainfall (annual) 1.028  
 Rainfall recorder 1.042  
 Rain gage (am) 1.041  
 Rain gage 1.041  
 Rainstorm 1.034  
 Rainy year 1.055  
 Raised beach 1.433  
 Raising of water level 3.004  
 Raising of water level for navigation 1.381  
 Rake (rail track for screen) 3.752  
 Rake (rock) 5.210  
 Rake (screen) 3.031; 3.753  
 Rake (trash rack) 3.031; 3.753  
 Raking out of joints 2.523  
 Rammer 5.088

- Ramp 4.724; 5.190  
 Ramp loader 5.212  
 Random rubble fill 2.352  
 Range (elastic) 2.802  
 Range rod 4.601  
 Ranging rod 4.601  
 Rapid hardening cement 4.044  
 Rate 4.675  
 Rate (day work) 4.674  
 Rate (force account) (am) 4.674  
 Rate (hired labor) (am) 4.674  
 Rate of rise 1.170  
 Rate of rise of water level 1.170  
 Rating curve 1.151  
 Ratio (Poisson's) 2.800  
 Ratio (water-binder) 4.212  
 Ratio (water-cement) 4.227  
 Ravine 1.408  
 Reach (tidal) 1.126  
 Reading 4.607; 4.627  
 Receiver (radio) 5.211  
 Receiver-transmitter (radio) 5.113  
 Recent 1.469  
 Recess (gate) 3.331  
 Recorder (automatic water level) 1.186  
 Recorder (rainfall) 1.042  
 Recorder (water level) 1.180  
 Records (flood) 1.161  
 Recreation room 4.708  
 Rectangular opening 3.435  
 Rectangular part 3.435  
 Reducer 5.215  
 Reduction gear 3.705  
 Reef 1.510  
 Reference point 4.621  
 Regimen 1.157  
 Region (mountain) 1.402  
 Regressive erosion 3.073  
 Regulated level (am) 3.001  
 Regulating gate 3.025  
 Regulation of level 3.001  
 Reinforced coat (am) 2.513  
 Reinforced coating 2.513  
 Reinforced concrete 4.203  
 Reinforced concrete facing (am) 2.371  
 Reinforced concrete facing membrane 2.371  
 Reinforced grillage (am) 2.519  
 Reinforcement 4.082  
 Reinforcement (cutting and bending) 4.084  
 Reinforcement (mesh) 2.519  
 Release lever (am) 3.757  
 Relief well 1.140; 2.433  
 Removal of free lime 2.633  
 Removal of tree stumps 4.758  
 Rendering 2.508  
 Rendering (cement) 2.509  
 Report (technical) 1.364  
 Research 1.521; 4.743  
 Research (am) 1.519  
 Reserve 1.308  
 Reservoir 1.306; 1.307  
 Reservoir (balancing) 1.317  
 Reservoir (compensating) 1.317  
 Reservoir bottom sector gate 3.766  
 Reservoir surface 1.318  
 Resistance (driving) 1.541  
 (at the) Responsibility 4.681  
 Retained percentage (am) 4.679  
 Retaining 4.720  
 Retaining wall 2.418  
 Retention money 4.679  
 Revetment 4.713  
 Rhyolite 1.687  
 Rib (machined) 3.243  
 Ribs (guide bearing supporting) 3.434  
 Rich mix 4.214  
 Rigidity 2.836  
 Rigidity (flexural ... of a plate) (am) 4.101  
 Ring (holding) 3.607  
 Ring (maintenance moving packing) 3.604  
 Ring (maintenance seating) 3.606  
 Ring (operational moving packing) 3.603  
 Ring (operational seating) 3.605  
 Ring (sealing) 3.711  
 Riparian 1.378  
 Ripper 5.057  
 Riprap 3.056  
 Riprap (hand placed) (am) 2.369  
 Rise (rate of) 1.170  
 Rise in temperature 2.748  
 River (discharging direct to sea) 1.121  
 River (tributary to another river) 1.122  
 River bed level 2.001  
 River drift 1.421  
 River mouth 1.130  
 Rivetting 4.742  
 Rivetting hammer 5.159  
 Road (access) 4.709  
 Road (haul) (am) 4.709  
 Road bridge 2.109  
 Road formation 4.710  
 Road roller 5.222  
 Road surface 4.710  
 Roadway 2.306; 4.710  
 Rock (crushed) 4.021  
 Rock (crystalline) 1.681  
 Rock (hand placed) (am) 2.411  
 Rock (igneous) 1.683  
 Rock (metamorphic) 1.684  
 Rock (phyllocrystalline) 1.682  
 Rock (sedimentary) 1.685  
 Rock (vitreous) 1.686  
 Rock (volcanic) 1.683  
 Rock blocks 4.002  
 Rock dyke 2.409  
 Rock excavation 4.769  
 Rock facing 2.410  
 Rockfill 2.409  
 Rockfill (bedded) (am) 2.370  
 Rockfill (compacted) 2.353  
 Rockfill (coursed) 2.370  
 Rockfill (dumped) 2.354  
 Rockfill (hand packed) 2.369  
 Rockfill (placed) 2.355  
 Rockfill (quarry run) 2.352  
 Rockfill (rolled) 2.353  
 Rockfill (sluiced) 2.351  
 Rockfill (tipped) 2.354  
 Rockfill dam 2.350  
 Rock filling 3.056  
 Rock for facing (am) 4.014  
 Rock rake 5.210  
 Rocks (archaen) 1.453  
 Rod (am) 4.609  
 Rod (drill) 5.130  
 Rod (main operating) 3.407  
 Rod (piston) 3.509  
 Rod (range) 4.601  
 Rod (ranging) 4.601  
 Rod (sealing) 3.202  
 Rod (standing) (am) 3.202  
 Rod (stemming) 5.028  
 Rod (threaded) 4.531  
 Rodman (am) 4.616  
 Rod mill 5.031  
 Rods (connecting) 3.542  
 Rod threaded at both ends 4.511  
 Rolled rockfill 2.353  
 Roller 3.068; 3.179; 3.265; 3.707  
 Roller (guide) 3.180; 3.242  
 Roller (hardened) (am) 3.241  
 Roller (hardened steel) 3.241  
 Roller (road) 5.222  
 Roller (sheep's foot) 5.221  
 Roller (smooth wheel) 5.222  
 Roller (tamping) 5.223  
 Roller (vibrating) 5.224  
 Roller bearing 5.226  
 Roller box 3.173  
 Roller conveyor 5.257  
 Roller crusher 4.305  
 Roller drum gate 3.260  
 Roller gate shield 3.267  
 Roller path 3.178; 3.206; 3.244; 3.709  
 Roller pin 3.232  
 Roller track 3.178; 3.709  
 Roller train 3.209  
 Roller train keeper 3.203  
 Roller train side plate 3.203  
 Room (recreation) 4.708  
 Room (store) 4.707  
 Rocter 5.093  
 Rope (hoist) 5.023  
 Rope (travel) 5.024  
 Ropes 5.080  
 Ropeway (cement supply) 4.322  
 Ropeway (shuttle) 5.270  
 Rotary crusher 4.306  
 Rotary drill 1.529  
 Rotary feeder 5.099  
 Rotary piston 3.632  
 Rotary piston drive 3.630  
 Rotary screen 4.325  
 Rotation 2.620  
 Rough country 1.403  
 Roughening by picking (am) 2.502  
 Roughening of concrete 4.795  
 Roughening tool 5.026  
 Rough surface 2.507  
 Rounded aggregates 4.020  
 Round head 2.251  
 Roundhead buttress dam 2.250  
 Round steel 4.078  
 Round steel bar 4.078  
 Round timber 4.071  
 Routing (flood) 1.162  
 Rubbed surface (am) 2.506  
 Rubble (hand placed) (am) 2.369  
 Rubble masonry 4.009  
 Rubble with binding material 2.366  
 Run (pit) 4.773  
 Run (quarry) 4.773  
 Running sand 1.422  
 Run-off 1.141  
 Run-off (ground water) 1.142  
 Run-of-the-river plant 1.377  
 Rupture 2.824

## S

- Sacking (am) 4.798  
 Safety 4.836  
 Safety factor 2.821  
 Saliferous 1.690  
 Saline water 4.064  
 Salt water (am) 4.064  
 Sample 4.751  
 Sample (core) 1.537  
 Sample (test) 5.116  
 Sampling 1.538  
 Sand 4.024; 4.316  
 Sand (detrital) 1.688  
 Sand (detritic) 1.688  
 Sand (fine) 4.317  
 Sand (running) 1.422  
 Sand belt conveyor 4.321  
 Sand blanket 4.787  
 Sand blaster 5.227  
 Sandblasting 2.505  
 Sand crusher 4.303; 5.030  
 Sand filling (am) 1.349  
 Sandstone (argillaceous) 1.646  
 Sandstone (calcareous) 1.648  
 Sandstone (feldspathic) 1.649  
 Sandstone (micaceous) 1.650  
 Sandstone (mottled) 1.647  
 Sandstone (old red) 1.707  
 Sandstone (siliceous) 1.651  
 Sandstone (variegated) 1.647  
 Sand trap 1.359  
 Sandy limestone 1.615



- Saturated ground 1.445  
Sawn timber 4.072  
Scabbling 2.502  
Scaffolding 4.712; 5.106  
Scarifier 5.235  
Scarifying 4.783  
Scatter (of results) 1.545  
Schedule (*am*) 4.676  
Schedule of prices 4.654  
Scheme 1.363; 1.365; 1.366  
Schist (amphibolite) 1.691  
Schist (argillaceous) 1.692  
Schist (crystalline) 1.694  
Schist (mica) 1.666  
Scour 3.071; 3.072  
Scour (*am*) 3.081  
Scour (internal) 3.074  
Scoured hole 3.081  
Scour valve 3.026  
Scraper 5.091; 5.209  
Scraper (earthmoving) 5.236  
Scraping tool 5.091  
Scree 1.413; 1.415; 1.416  
Scree cone 1.417  
Screen 2.531; 2.532; 3.029; 3.754; 5.084  
Screen (bar) 5.085  
Screen (cage) 3.030  
Screen (rotary) 4.325  
Screening 4.037; 4.039  
Screening (wet) 4.038  
Screen rake 3.031; 3.753  
Scree slope 1.416  
Screw 4.089  
Screw (Archimedean) 5.277  
Screw (coach) 5.251  
Screw (operating) 3.566; 3.712  
Screw (tightening) 4.510  
Screw capstan head 3.160  
Screw conveyor 5.261  
Screw elevator 5.111  
Screw jack 5.273  
Seal (log) (*am*) 3.151  
Seal (side) (*am*) 3.175  
Seal (timber) 3.151  
Sealing (joint) 2.527  
Sealing (side) 3.175  
Sealing bucket 3.111  
Sealing ring 3.711  
Sealing rod 3.202  
Sealing strip 4.568  
Sealing strip (*am*) 3.176  
Sealing up 4.820  
Seam 1.499  
Seam (welding) 4.103  
Season 1.046  
Seasonal storage 1.315  
Seat 3.436  
Seat (embedded top gate) (*am*) 3.158  
Seat (gate) 2.111  
Seat (machined gate) (*am*) 3.153  
Seat (valve) 3.670  
Seating 3.436  
Seating (lintol) 3.158  
Seating (needle) 3.670  
Secondary crusher 4.309  
Secondary stress 2.778  
Section (cross) 1.373  
Section (crown) 2.154  
Section (downstream profile of ... at key) (*am*) 2.156  
Section (longitudinal) 1.372  
Section (upstream profile of ... at key) (*am*) 2.155  
Section (valley cross) 2.301  
Section at key (*am*) 2.154  
Section engineer 4.633  
Section of valley 2.301  
Sector 3.332  
Sector gate 3.330  
Sediment 1.434  
Sediment (dislodging of) 1.352  
Sediment (lacustrine) 1.436  
Sediment (picking up of) 1.352  
Sedimentary rock 1.685  
Sedimentation 1.435  
Sedimentation analysis 1.544  
Sediment discharge 1.351  
Sediment dislodging force 1.353  
Seepage 1.135; 2.629  
Seepage pressure (*am*) 2.729  
Seepage water 4.813  
Segment (gear) 3.264  
Segregation 4.222  
Self-closing butterfly valve 3.530  
Self-closing valve 3.531  
Self weight 2.713  
Semi-permeable materials 2.402  
Semi-pervious materials 2.402  
Semi-skilled labour 4.639  
Sensitivity 2.624  
Sensitivity of regulation 3.002  
Separation 2.627  
Separation (nappe) 3.011  
Separator 5.237  
Serpentine 1.695  
Service bridge 5.174  
Service load (*am*) 2.718  
Set 4.228  
Set (motor-generator) 5.143  
Setting 4.228  
Setting out 4.615  
Settlement 1.516  
Settlement of abutments 2.611  
Settlement of the dam 2.613  
Settlement of the foundation 2.612  
Setting 1.358  
Shaft 3.534; 3.563  
Shaft (access) 2.057  
Shaft (cooling) 4.241  
Shaft (elevator) (*am*) 4.808  
Shaft (gate) 3.760  
Shaft (inspection) 2.013  
Shaft (lift) 4.808  
Shaft (suspension) 3.171  
Shaker conveyor 5.258  
Shale (argillaceous) 1.692  
Shale (bituminous) 1.693  
Shaly clay 1.609  
Shear 2.774  
Shear (effective) 2.789  
Shearing force 2.743  
Shears 5.069  
Shear strain 2.771  
Shear strength 2.796  
Shear stress 2.788  
Sheave 5.203  
Sheep's foot roller 5.221  
Sheerlegs 5.018; 5.066  
Sheet 4.088  
Sheet (asphaltic) (*am*) 4.567  
Sheet (steel) 4.088  
Sheeting 4.714  
Sheeting with timber 4.715  
Sheet iron (*am*) 4.088  
Sheet of drift (*am*) 1.506  
Sheet pile 5.173  
Sheet pile curtain 3.067  
Sheet pile cut-off 3.067  
Shell (downstream) (*am*) 2.423  
Shell (upstream) (*am*) 2.422  
Shell skin plate 3.172  
Shelter 5.254  
Shield 3.261  
Shield (roller gate) 3.267  
Shift (work) (*am*) 4.635  
Shift (working) 4.635  
Shifting bolt 3.661  
Shifting eye 3.661  
Shifting of heavy loads by means of levers and rollers, etc. 4.733  
Shock 2.725; 3.018  
Shock absorber 5.004  
Shoe (articulated gate) (*am*) 3.201  
Shoe (brake) 5.228  
Shoe (pile) 5.229  
Shop 4.706  
Shop (machine) 4.706  
Shore 1.132  
Shore formation (*am*) 1.436  
Shore line (elevated) (*am*) 1.433  
Shore pipe (*am*) 5.076  
Shoring 4.717; 4.720  
Shortening 2.615  
Shot drill 1.530  
Shovel 5.175  
Shovel (backacter) 5.178  
Shovel (back action) 5.178  
Shovel (crowd) 5.177  
Shovel (drag) 5.178  
Shovel (loading) 5.056  
Shovel (power) 5.180  
Shovel (skimmer) 5.181  
Shovel with fork equipment 5.176  
Shower 1.035  
Shrinkage 2.757  
Shrinkage coefficient 2.758  
Shrinkage joint 4.243  
Shrinkage prevention 2.759  
Shrinkage stress 2.793  
Shutter (absorbent) 4.513  
Shutter (vacuum) 4.513  
Shuttering 4.512  
Shuttering (collapsible steel) 4.530  
Shuttering (timber) 4.500  
Shuttering boards 4.507  
Shutter vibration 4.739  
Shuttle cableway 5.270  
Shuttle ropeway 5.270  
Side dozer 5.005  
Side frame 3.173  
Side frame of gate 3.154  
Side frame of gate leaf (*am*) 3.154  
Side guide (*am*) 3.239  
Side guide wheel (*am*) 3.242  
Side opening 3.462  
Side seal (*am*) 3.175  
Side sealing 3.175  
Sieve 5.249  
Sieve analysis 4.029  
Sieving 4.037  
Sight 4.627  
Silica 1.697  
Silicate 4.067  
Silicating 2.520  
Siliceous deposits 1.634  
Siliceous limestone 1.622  
Siliceous sandstone 1.651  
Silicification 2.520  
Sill 2.111; 3.245  
Sill (dentated) 3.059  
Sill (timber) 3.208  
Sill (wooden) (*am*) 3.208  
Silo (cement) 4.318  
Silt 1.344  
Silted 1.346  
Silted (mud) 1.350  
Silted up 1.346  
Silt layer 1.345  
Silurian 1.464  
Simple beam 2.839  
Single joint 4.562  
Sink hole 1.410  
Sinking 1.470; 1.539  
Sinking (of borings, shafts, etc.) 4.799  
Sinking by jacking 4.802  
Sinking by jelling 4.800  
Sinking of caisson 4.803  
Sinter 1.704  
Siphon (automatic) 3.100  
Siphon body 3.107  
Siphoning (stop) 3.120  
Siphon inlet 3.104  
Site 4.701

Site (construction) 4.701  
 Site (dam) 1.368  
 Site (on) 4.702  
 Site (testing) 4.749  
 Site organization 4.400  
 Site plan 1.369  
 Size (particle) 4.032  
 Skilled labour 4.638  
 Skimmer shovel 5.181  
 Skin (shell ... plate) (am) 3.172  
 Skin plate 3.156  
 Skin plating 3.156; 3.172  
 Skip 5.012; 5.240  
 Slab (flat ... deck dam) 2.300  
 Slab (spillway) 2.252  
 Slab (tamping) 5.087  
 Slab of varying thickness 2.302  
 Slag 4.057  
 Slag (blast furnace) 4.056  
 Slag cement 4.049  
 Slate 1.605  
 Sleeper 5.262  
 Slide 5.138  
 Slide (am) 1.414; 1.415  
 Slide gate 3.150  
 Slide valve 3.666  
 Sliding 1.504; 2.760  
 Sliding face (machined) 3.153  
 Sliding flange 3.609  
 Sliding housing 3.703  
 Sliding housing needle valve 3.700  
 Slip joint 3.608  
 Slipping 1.504  
 Slope 4.834  
 Slope (backwater) 1.200  
 Slope (of mountain) 1.405  
 Slope (scree) 1.416  
 Slope (surface) 1.187  
 Slope trimmer 5.248  
 Sloping apron 3.064  
 Slotted pin 4.536  
 Slow-moving depression 1.012  
 Slow-setting cement 4.047  
 Sluice (am) 2.107  
 Sluiced rockfill 2.351  
 Sluice valve 5.220  
 Slump 4.224  
 Slurry 4.788  
 Small aggregate crusher 5.140  
 Small nappe 1.507  
 Small railway inspection car (am) 5.104  
 Smooth break (am) 2.825  
 Smoothing 2.510  
 Smooth surface 2.506  
 Smooth wheel roller 5.222  
 Snow 1.038  
 Snowfall 1.039  
 Snow gage (am) 1.043  
 Snow gauge 1.043  
 Snow plough 5.059  
 Snow plow (am) 5.059  
 Snowstorm 1.040  
 Soaking (am) 1.133  
 Soffit 2.207  
 Soil mechanics 4.762  
 Soil pressure (am) 2.736  
 Soils 1.699  
 Soil stabilisation 4.763  
 Solar radiation 1.007  
 Soldier 4.533  
 Solubility 4.250  
 Source (of river) 1.428  
 Space (cooling) (am) 4.243  
 Space (pore) 4.781  
 Spacing (buttress) 2.212  
 Spacing (clear buttress) 2.213  
 Spade (pneumatic) 5.154  
 Spalls 4.005  
 Span (am) 2.833  
 Span (arch) 2.213  
 Span (clear) 2.834  
 Span (theoretical) 2.833  
 Spar 1.701  
 Spare parts 5.185  
 Spares 5.185  
 Specification 4.656  
 Specific surface 4.042  
 Specimen 4.751  
 Specimen (compression) 2.855  
 Specimen (test) 2.854  
 Spider (stem) 3.434  
 Spill water 1.156  
 Spillway 1.331  
 Spillway (channel) 1.334  
 Spillway (controlled) 3.007  
 Spillway (deck) (am) 2.253  
 Spillway (free) 1.332  
 Spillway (gravity ... dam) 2.100  
 Spillway (open) (am) 3.006  
 Spillway (stepped energy destroying) (am) 3.065  
 Spillway (uncontrolled) 3.006  
 Spillway apron 2.254  
 Spillway slab 2.252  
 Spillweir 1.331  
 Spillweir (free) 1.332  
 Spillweir (streamlined ... face) 2.105  
 Spillweir dam 2.457  
 Spindle (mushroom) 3.463  
 Spindle (operating) 3.712  
 Spindle (threaded operating) 3.566  
 Spindle guide bearing 3.433  
 Spiral stairway 4.809  
 Spoil area 4.735  
 Sprayer 5.006  
 Sprayer (paint) 5.189  
 Spray gun 5.189  
 Spread 4.223  
 Spreader 5.115; 5.217  
 Spreader (chipping) 5.141  
 Spreader (concrete) 5.118  
 Spreader (gravel) 5.141  
 Spreader (paving) 5.276  
 Spreading 4.223; 4.784  
 Spring 1.048; 1.428  
 Springing (of arch) 2.163  
 Springing of extrados 2.210  
 Springing of intrados 2.211  
 Springing of soffit 2.211  
 Sprinkler 5.006  
 Sprocket chain 3.174  
 Sprocket winch 3.266  
 Stability 2.815; 4.838  
 Stability calculation 2.816  
 Stability of regulation 3.003  
 Stability under load 2.817  
 Stability unloaded 2.818  
 Stabilization (soil) 4.763  
 Stabilizer 5.244  
 Stable empty (am) 2.818  
 Stable loaded (am) 2.817  
 Staff 4.609  
 Staff and labour 4.630  
 Staffman 4.616  
 Stage (flood) 1.188  
 Staggered 4.827  
 Stairway (spiral) 4.809  
 Stake 4.614  
 Staking 4.615  
 Stand 5.264  
 Standard gauge locomotive 5.149  
 Standard Portland cement (am) 4.043  
 Standards 4.672  
 Standing rod (am) 3.202  
 Standing waves 3.058  
 Standpipe 4.822  
 Statement (final) (am) 4.659  
 Statement (monthly) (am) 4.658  
 State of stress 2.776  
 Station (triangulation) 4.619  
 Stationary waves (am) 3.058  
 Stay 4.504  
 Stay (steel wire) 4.504  
 Steady flow 1.194  
 Steady load (am) 2.721  
 Steam cured 4.237  
 Steel 4.075  
 Steel (cast) 4.076  
 Steel (mild) 4.077  
 Steel (round) 4.078  
 Steel (structural) 4.080; 4.081  
 Steel bar 4.079  
 Steel bender 4.636  
 Steel dog 4.502  
 Steel facing (am) 2.373  
 Steel facing membrane 2.373  
 Steel fixer (for reinforced concrete) 4.636  
 Steel gabion 4.016  
 Steel hoop 4.085  
 Steel sheet 4.088  
 Steel sheet panel 4.534  
 Steel shot drill 1.530  
 Steel wire stay 4.504  
 Stem (needle) 3.463  
 Stem bearing 3.433  
 Stem guide bearing 3.433  
 Stemming rod 5.028  
 Stem spider 3.434  
 Stepped energy destroying spillway (am) 3.065  
 Steps 3.065  
 Steps (velocity reducing) 3.065  
 Stick (twisting) (am) 4.510  
 Stick of explosive 5.047  
 Stiffener 3.205  
 Stiffener (web) 4.099  
 Stiffening (am) 2.841  
 Stiffening plate 3.205  
 Stiffening truss (am) 4.503  
 Stiffness 2.836  
 Stiffness of a plate 4.101  
 Stilling pool 3.052  
 Stirrup 4.087  
 Stock piles 4.407  
 Stocks of materials 4.407  
 Stone 4.315  
 Stone (bedding into) 4.738  
 Stone (broken) 4.021  
 Stone (derrick) 4.002  
 Stone (dry ... drain) 2.365; 2.439  
 Stone (dry ... lining) 2.365  
 Stone (facing) 4.014  
 Stone (placed ... facing) (am) 2.358  
 Stone (pudding) 1.678  
 Stone (quarry) 4.004  
 Stone facing 3.060  
 Stone pitched facing 2.358  
 Stone pitching 3.060  
 Stones (dressed quarry) 4.006  
 Stone supply train 4.323  
 Stoney gate 3.200  
 Stop gate 3.024  
 Stoplog 3.033  
 Stoplog groove 3.363  
 Stoplog handling equipment 3.034  
 Stop siphoning 3.120  
 Storage 1.307; 1.309  
 Storage (am) 4.319; 4.707  
 Storage (annual) 1.311  
 Storage (backwater) 1.199  
 Storage (carryover) 1.312  
 Storage (cement) (am) 4.404  
 Storage (daily) 1.313  
 Storage (dead) 1.310  
 Storage (seasonal) 1.315  
 Storage (total reservoir) 1.337  
 Storage (usable) 1.308  
 Storage (usable reservoir) 1.336  
 Storage (weekly) 1.314  
 Storage (winter) 1.316  
 Storage bin 4.319  
 Storage level 1.323  
 Storage plant 1.376

Store (cement) 4.404  
 Store keeper 4.640  
 Store room 4.707  
 Stores 4.407  
 Strain (*am*) 2.772  
 Strain (breaking) 2.769  
 Strain (shear) 2.771  
 Strain at failure 2.770  
 Strain energy 2.772  
 Strainer 4.510  
 Strain gauge 2.858; 2.859  
 Strata (conformable) 1.478  
 Strata (contorted) 1.481  
 Strata (twisted) 1.480  
 Strata (unconformable) 1.479  
 Stratification 1.513  
 Stratigraphy 1.512  
 Stratum 1.477  
 Stratum (basaltic) 1.703  
 Stream 1.119; 1.122; 1.123  
 Stream (mountain) 1.124  
 Stream bed 2.151  
 Stream centerline (*am*) 1.120  
 Stream centreline 1.120  
 Stream gaging (*am*) 1.174  
 Stream gauging 1.174  
 Streamlined spillweir face 2.105  
 Strength (bending) 2.797  
 Strength (compressive) 2.794  
 Strength (compressive ... of specimen) (*am*) 2.857  
 Strength (cube) 2.857  
 Strength (flexural) (*am*) 2.797  
 Strength (shear) 2.796  
 Strength (tensile) 2.795  
 Strengthening 2.841  
 Strength in bending 2.797  
 Stress 2.763  
 Stress (allowable) (*am*) 2.785  
 Stress (bending) 2.791  
 Stress (buckling) 2.792  
 Stress (circumferential) 2.782  
 Stress (compressive) 2.786  
 Stress (edge) 2.783  
 Stress (hoop) 2.782  
 Stress (normal) 2.779  
 Stress (permissible) 2.785  
 Stress (principal) 2.777  
 Stress (radial) 2.780  
 Stress (secondary) 2.778  
 Stress (shear) 2.788  
 Stress (shrinkage) 2.793  
 Stress (tangential) 2.781  
 Stress (tensile) 2.787  
 Strike joint 1.496  
 Striking off 2.524  
 String polygon (*am*) 2.709  
 Strip (leather sealing) 3.237  
 Strip (machined sealing) 3.176  
 Strip (sealing) 4.568  
 Strip (sealing) (*am*) 3.176  
 Stripped surface 2.438  
 Stripper 5.094  
 Stripping 4.759  
 Structural iron 4.080  
 Structural steel 4.080; 4.081  
 Structural timber 4.073  
 Structure 4.705  
 Struts (buttress bracing) 2.303  
 Strutting 2.841  
 Studies (technical) 1.362  
 Stuffing gland 3.508  
 Sub-foreman (*am*) 4.631  
 Subgrader (precision) 5.216  
 Subject to frost attack 4.823  
 Subsidence 1.470  
 Subsidiary dam (*am*) 3.053  
 Sub-soil 1.700  
 Suction dredge 5.245  
 Suction dredger 5.245  
 Suction fan 5.008

Suction head 3.118  
 Suit (diving) 5.234  
 Sum (lump) 4.667  
 Sum (tender) 4.671  
 Summer 1.049  
 Sump 4.725  
 Superficial alteration (*am*) 1.427  
 Superficial degradation (*am*) 2.635  
 Superficial deterioration 2.635  
 Superflood (*am*) 1.160  
 Supervision (construction) (*am*) 4.664  
 Supply (available water) 1.105  
 Supply (water) 1.104  
 Supply (water ... to navigation canals) 1.380  
 Support 2.827  
 Support (timber) 5.054  
 Supporting 4.720  
 Supporting mass 2.051  
 Surcharge 2.716  
 Surface (reservoir) 1.318  
 Surface (road) (*am*) 4.710  
 Surface (rough) 2.507  
 Surface (rubbed) (*am*) 2.506  
 Surface (smooth) 2.506  
 Surface (specific) 4.042  
 Surface (stripped) 2.438  
 Surface (water) 1.339  
 Surface area (*am*) 1.338  
 Surface change 1.427  
 Surface curved in one plane 2.169  
 Surface curved in two planes 2.170  
 Surface slope 1.187  
 Surface vibration 4.741  
 Surfacing 2.511  
 Surplus water 1.156  
 Surveying 4.600  
 Surveying (topographic) 4.612  
 Survey party 4.604  
 Surveys (topographic) 4.625  
 Suspended load (*am*) 1.357  
 Suspended matter 1.357  
 Suspension pin 3.171  
 Suspension shaft 3.171  
 Sweating 4.245; 4.814  
 Sweeper 5.010  
 Sweeping (*am*) 2.503  
 Swelling 2.753  
 Switch 5.002  
 Swivel coupling 5.208  
 Syenite 1.702  
 Syncline 1.472  
 System (grout pipe) 4.571  
 System (pipe cooling) (*am*) 4.242  
 System (water supply) 1.118

## T

Table (flow) (*am*) 4.257  
 Table (ground water) 1.138  
 Table (vibrating) 4.257; 5.246  
 Table (water) 1.138  
 Tacheometer 4.622  
 Tackle (hoist) 3.756  
 Tackle (lifting) 3.756  
 Tailwater 2.113  
 Talus 1.413  
 Talus material 1.416  
 Tamper 5.088; 5.186  
 Tamper (power) 5.142  
 Tamper (vibrating) 5.089  
 Tamping 4.778; 4.779  
 Tamping roller 5.223  
 Tamping slab 5.087  
 Tangential deformation 2.608  
 Tangential stress 2.781  
 Tank 5.071  
 Tank car (*am*) 5.282  
 Tanker 5.282

Tap 5.218  
 Tape 4.602; 4.620  
 Tape (measuring) 4.620  
 Tar boiler 5.062  
 Technical report 1.364  
 Technical studies 1.362  
 Tectonics 1.517  
 Teeth (dragon's) 3.069  
 Telescope 4.608  
 Telltale 4.621  
 Temperate climate 1.005  
 Temperature 1.018; 2.746  
 Temperature (internal) 2.750  
 Temperature gradient 2.751  
 Temperature variation 2.747  
 Temporary diversion tunnel 4.403  
 Tender 4.682  
 Tender sum 4.671  
 Tensile strength 2.795  
 Tensile stress 2.787  
 Tensile test piece 2.856  
 Tensile test specimen 2.856  
 Tension 2.765; 2.773  
 Tertiary era 1.468  
 Test 4.744  
 Test (bending) 2.819  
 Test (fatigue) 2.820  
 Test (in situ) 4.748  
 Test (laboratory) 4.746  
 Test (load) 4.752  
 Test (loading) 4.752  
 Test (model) 4.747  
 Test (preliminary) 4.745  
 Test (X-ray) 4.750  
 Testing laboratory 2.853  
 Testing site 4.749  
 Test in place 4.748  
 Test piece 2.854  
 Test piece (compression) 2.855  
 Test piece (tensile) 2.856  
 Test sample 5.116  
 Test specimen 2.854  
 Test specimen (tensile) 2.856  
 Test tube 5.116  
 Thaw 1.117  
 Theodolite 4.622  
 Theoretical span 2.833  
 Thermal 1.429  
 Thermal coefficient of expansion 2.755  
 Thermal gradient (*am*) 2.751  
 Thermometer 4.623  
 Thickness 2.164  
 Thickness (base ... of buttress) 2.305  
 Threaded bolt (*am*) 4.531  
 Threaded operating spindle 3.566  
 Threaded rod 4.531  
 Thread of the current 2.118  
 Three-centred curve 2.217  
 Throat 3.108  
 Thrust 2.726  
 Thrust (arch) 2.842  
 Thrust line (*am*) 2.730  
 Thrust of the arch (*am*) 2.842  
 Thunderstorm 1.036  
 Tidal reach 1.126  
 Tie (*am*) 5.262  
 Tightening screw 4.510  
 Tillite 1.705  
 Tilting 2.619  
 Tilting gate 3.360; 3.400  
 Timber (*am*) 4.072  
 Timber (round) 4.071  
 Timber (sawn) 4.072  
 Timber (structural) 4.073  
 Timber apron 3.070  
 Timber chute (*am*) 4.806  
 Timber dog 4.502  
 Timber forms 4.500  
 Timbering 4.717  
 Timbering (non-recoverable) 4.716  
 Timberpass 4.806

Timber planking 3.303  
Timber seal 3.151  
Timber shuttering 4.500  
Timber sill 3.208  
Timber support 5.054  
Time for completion 4.660  
Timekeeper 4.642  
Time lag 4.828  
Tip 4.735  
Tip car (*am*) 5.279  
Tipped fill 4.768  
Tipped rockfill 2.354  
Tipping lorry 5.042  
Tipping truck 5.279  
Tire (*am*) 5.011  
Toe 2.436  
Toe (downstream) 2.436  
Toe (upstream) 2.435  
Toe wall 2.375  
Tolerance 2.822  
Tolerance limit (*am*) 2.822  
Tongue and groove joint 4.737  
Tool (coach screwing) 5.252  
Tool (dressing or roughening) 5.026  
Tool (scraping) 5.091  
Tool-faced masonry (*am*) 4.011  
Tooth (dragon's) 3.062  
Toothed wheel 3.264  
Top frame of gate 3.159  
Topographic surveying 4.612  
Topographic surveys 4.625  
Top water level 1.326  
Torque 2.814  
Torrent 1.124  
Total reservoir storage 1.337  
Total storage capacity 1.337  
Tower (concreting) 4.410  
Tower (intake) 3.027  
Tower crane 5.145  
Track (*am*) 3.709  
Track (caterpillar) 5.063  
Track (roller) 3.178; 3.709  
Traction cable 5.024  
Tractor 5.255  
Tractor loader 5.053  
Trailer 5.213  
Train (roller) 3.209  
Train (stone supply) 4.323  
Training wall 2.104  
Transgression (marine) 1.432  
Transit 4.622  
Transmission (heat) 2.752  
Transmission of readings 4.624  
Transmitter (radio) 5.112  
Transpiration 2.630  
Transport 4.732  
Transport of bed load 1.354  
Transport of sediment load 1.354  
Trap 1.703  
Trap (sand) 1.359  
Trapezoidal law 2.710  
Traprock 1.703  
Trash rack 3.029; 3.754  
Trash rack (curved) 3.030  
Trash rack rake 3.031; 3.753  
Travel cable 5.024  
Travelling gate hoist 3.758  
Travelling mast 5.021  
Travel rope 5.024  
Travertine 1.704  
Tremie pipe 5.268  
Trench (cut-off) 2.011  
Trencher 5.123  
Trestle 5.065  
Trial heading 1.523  
Trial pit 1.526  
Triangulation 4.626  
Triangulation station 4.619  
Triassic 1.465  
Tributary 1.127  
Trigger 3.538

Trimmer (slope) 5.248  
Tripod 5.066  
Trip paddle 3.541; 3.757  
Trolley (railway inspection) 5.104  
Tropical climate 1.006  
Trough 5.009  
Truck 5.041; 5.278  
Truck (ballast) 5.280  
Truck (Decauville) 5.285  
Truck (dump) 5.042  
Truck (flat) 5.281  
Truck (flat bed) (*am*) 5.045  
Truck (fork lift) 5.052  
Truck (hand) 5.051  
Truck (jubilee) 5.285  
Truck (light railway) 5.285  
Truck (open goods) 5.283  
Truck (tipping) 5.279  
Truck (water) 5.043  
Trunk (elephant) 5.266  
Trunnion 3.402; 3.534; 3.563  
Truss (*am*) 4.092; 4.503  
Truss (stiffening) (*am*) 4.503  
Truss wings (*am*) 3.333  
Tub (Decauville) 5.014  
Tube (gauge) (*am*) 1.177  
Tube (gauge) 1.177  
Tube (piezometer) 4.822  
Tube (Pitot) 1.177  
Tube (test) 5.116  
Tubing 1.534  
Tubular construction 5.077  
Tufa 1.706  
Tug 5.214  
Tugboat 5.214  
Tunnel (access) 4.793  
Tunnel (intake) 3.765  
Tunnel (pressure) 3.035  
Tunnel (temporary diversion) 4.403  
Tunnel driving 4.789  
Tunnel invert 4.792  
Tunnelling 4.789  
Turbine shut-off rotary valve 3.600  
Turbulent flow 1.195  
Turning moment (*am*) 2.812  
Turnout (easy ... for light railway track) 5.232  
Turntable 5.191  
Twisted strata 1.480  
Twisting stick (*am*) 4.510  
Type of sluice gate with overfall still 4.807  
Tyre 5.011

## U

U-bolt 4.501  
Ultimate load 2.724  
Unconformable strata 1.479  
Unconformity 1.488  
Uncontrolled spillway 3.006  
Uncontrolled weir 3.006  
Uction (*am*) 4.221  
Undefined contractual obligations 4.683  
Undercutting 3.073  
Underground water 1.137  
Undermining 3.071  
Underpinning 4.719  
Uniform flow 1.196  
Uniformly distributed load 2.722  
Unit elongation 2.768  
Unit price 4.675  
Unit weight 2.714  
Unloader 5.090  
Unloading (timber or heavy loads) 4.734  
Unsalvageable 4.839  
Unselected clay 2.364  
Unwatering conduit (*am*) 3.022  
Upland 1.402  
Uplift 2.618; 2.739  
Uplift pressure (*am*) 2.739

Upper Jurassic 1.461  
Upstream 2.115  
Upstream batter 2.010  
Upstream cofferdam 4.401  
Upstream face 2.008  
Upstream fill 2.422  
Upstream nosing 2.102  
Upstream profile at crown 2.155  
Upstream profile of section at key (*am*) 2.155  
Upstream radius of crest 2.159  
Upstream shell (*am*) 2.422  
Upstream toe 2.435  
Usable reservoir storage 1.336  
Usable storage 1.308  
Useful load 2.718  
Utilizable discharge 1.146  
Utilization (water) 1.103  
Utilization (water power) 1.375

## V

Vacuum form (*am*) 4.513  
Vacuum shutter 4.513  
Valley cross section 2.301  
Value (auxiliary) (*am*) 2.823  
Value (limiting) 2.804  
Valve 5.218; 5.243  
Valve (bleeder) 5.219  
Valve (by-pass stop) (emergency) 3.610  
Valve (control) 3.025; 3.311  
Valve (cylindrical) 3.430  
Valve (filling) 3.612  
Valve (follower-ring) 3.500  
Valve (free discharge butterfly) 3.560  
Valve (gate) 5.220  
Valve (grout) 4.572  
Valve (guard) 3.024  
Valve (mushroom) 3.460  
Valve (needle) 3.660  
Valve (open chamber needle) 3.460  
Valve (scour) 3.026  
Valve (self-closing) 3.531  
Valve (self-closing butterfly) 3.530  
Valve (slide) 3.666  
Valve (sliding housing needle) 3.700  
Valve (sluice) 5.220  
Valve (turbine shut-off rotary) 3.600  
Valve body 3.431; 3.663  
Valve cylinder 3.432  
Valve door 3.506  
Valve piece 3.461  
Valve seat 3.670  
Vane 5.172  
Vapor (water) (*am*) 1.023  
Vapour (water) 1.023  
Variation (temperature) 2.747  
Variegated sandstone 1.647  
Vector quantities 2.708  
Vein 1.499  
Velocity 1.189  
Velocity (limiting) 3.078  
Velocity (mean) 1.190  
Velocity (permissible) 1.191  
Velocity reducing steps 3.065  
Ventilator 5.271  
Vent pipe 3.102; 3.162  
Vertical cantilever element 2.850  
Vertical deformation 2.607  
Vertical drain 2.012; 4.569  
Vertical eddy 3.068  
Vertical side plate 3.204  
Vibrated concrete 4.207  
Vibrating needle 5.001  
Vibrating roller 5.224  
Vibrating table 4.257; 5.246  
Vibrating tamper 5.089  
Vibration 3.015; 4.256  
Vibration (form) (*am*) 4.739

Vibration (internal) 4.740  
Vibration (shutter) 4.739  
Vibration (surface) 4.741  
Vibrator 5.184; 5.274  
Vibrator (float) 5.275  
Vibrator (immersion) 5.001  
Vibratory feeder 5.100  
Vice 5.119  
Viscosity 1.551  
Vitreous 1.602  
Vitreous rock 1.686  
Voids 4.781  
Volcanic 1.708  
Volcanic rock 1.683  
Volumetric batcher 4.311  
Vortex 3.075

## W

Wadi 1.125  
Wagon 5.278  
Wagon (Decauville) 5.014  
Wagon (hopper) 5.286  
Wagon (light hopper) 5.286  
Wagon (platform jubilee) 5.150  
Wagon drill 5.284  
Wall (back) 3.113  
Wall (cut-off) 3.059  
Wall (foot) (am) 2.375  
Wall (guide) 2.104  
Wall (retaining) 2.418  
Wall (toe) 2.375  
Wall (training) 2.104  
Washing 2.504; 4.801  
Washing-out 4.246  
Waste area 4.735  
Waste material 2.437  
Waste pipe (am) 3.514  
Water (aggressive) 4.062  
Water (available supply) 1.105  
Water (dead) 1.310  
Water (ground) 1.137  
Water (head) 2.114  
Water (high) 1.168  
Water (low) 1.165; 1.166  
Water (mean) 1.167  
Water (mixing) 4.226  
Water (pore) 4.815  
Water (pure) 4.063  
Water (saline) 4.064  
Water (salt) (am) 4.064  
Water (seepage) 4.813  
Water (spill) 1.156  
Water (surplus) 1.156  
Water (underground) 1.137  
Water-binder ratio 4.212  
Water-cement ratio 4.227  
Water conservation 1.300  
Watercourse 1.119  
Water density 1.108  
Water injection air hammer 5.153  
Water inlets (am) 3.750  
Water intake 3.750  
Water level 1.164  
Water level gage (am) 1.179

Water level gauge 1.179  
Water level observations 1.169  
Water level recorder (automatic) 1.180  
Waterlogged ground 1.445  
Water power utilization 1.375  
Waterproofing 2.521  
Waterproofing upstream face 2.500  
Waters (intercepted) 1.301  
Watershed 1.111  
Watershed (am) 1.110  
Watershed line (am) 1.111  
Waterstop 4.566; 4.568  
Water supply 1.104  
Water supply system 1.118  
Water supply to navigation canals 1.380  
Water surface 1.339  
Water table 1.138  
Watertight core 2.407  
Watertight diaphragm (am) 2.052  
Watertight diaphragm 2.408  
Watertight facing 2.052  
Watertight facing arch 2.053  
Watertightness 4.249  
Water truck 5.043  
Water utilization 1.103  
Water vapor (am) 1.023  
Water vapour 1.023  
Waterway 2.107  
Wave (wind) 1.327  
Waves (standing) 3.058  
Waves (stationary) (am) 3.058  
Weathering 1.518  
Web 4.098  
Web joint 4.100  
Web of beam (am) 4.098  
Web of rail (am) 4.098  
Web plate joint (am) 4.100  
Web stiffener 4.099  
Weekly storage 1.314  
Weigh batcher 4.327  
Weigher (automatic) 4.326  
Weigher (cement) 4.301  
Weighing batcher (am) 4.327  
Weight 2.712  
Weight (dead) 2.713  
Weight (self) 2.713  
Weight (unit) 2.714  
Weir 1.331; 2.458  
Weir (controlled) 3.007  
Weir (free) 1.332  
Weir (uncontrolled) 3.006  
Welding 4.102  
Welding machine 5.242  
Welding seam 4.103  
Well (access) 2.057  
Well (drainage) 2.054  
Well (gate) 3.331  
Well (inspection) 2.013  
Well (reief) 1.140; 2.433  
Wet cured 4.236  
Wet mixer 5.151  
Wet screening 4.038  
Wetted perimeter 1.184  
Wet year 1.052  
Wheel 3.179

Wheel (grinding) 5.163  
Wheel (guide) 3.180  
Wheel (side guide) (am) 3.242  
Wheel (toothed) 3.264  
Wheel barrow 5.029  
Width (base) 2.006  
Width (bottom) 2.006  
Winch 5.265  
Winch (automatic) 3.763  
Winch (hand lifting) 3.312  
Winch (sprocket) 3.266  
Wind 1.008  
Wind (prevailing) 1.009  
Window 1.489  
Wind wave 1.327  
Wings (truss) (am) 3.333  
Winter 1.047  
Winter storage 1.316  
Wire back-tie 4.504  
Wire mesh 4.083  
Wiring diagram 4.810  
Witness point 4.621  
Wooden protection apron (am) 3.070  
Wooden sill (am) 3.208  
Wooden upstream face (am) 3.303  
Work (day) 4.687  
Work (piece) 4.686  
Workability 4.218  
Working 4.731  
Working load 2.719  
Working shift 4.635  
Work of deformation (am) 2.772  
Works 4.700; 4.705  
Works (main) 4.669  
Works (preliminary) 1.374  
Work shift (am) 4.635  
Workshop 4.706  
Workshops 4.415  
Works management 4.664  
Worm chain block 5.171  
Worm gear drive 3.564  
Worm gear operating hoist 3.160  
Wrecker (am) 5.044

## X

X-ray test 4.750

## Y

Year 1.051  
Year (average) 1.054  
Year (dry) 1.056  
Year (median) 1.053  
Year (rainy) 1.055  
Year (wet) 1.052  
Yield point 2.805

## Z

Zone (backwater) 1.201

## БЪЛГАРСКИ

### А

Абразия *f* 1.424  
 Автокран *m* 5.044  
 Автоматична дроселова клапа *f* 3.531  
 Автоматични везни *f pl* 4.326  
 Автоматично задвижване *n* 3.763  
 Автоматичност *f* 3.005  
 Автоцистерна *f* 5.043  
 Агломерат *m* 1.601  
 Агрегат *m* 5.143  
 Агресивна вода *f* 4.062  
 Аерирана струя *f* 3.010  
 Активен земен натиск *m* 2.733  
 Алувий *m*, инжектиран 2.429  
 Алюминат *m* 4.065  
 Амортисьор *m* 5.004  
 Амортисьор *m*, еластичен 3.231  
 Аморфен 1.602  
 Амфиболит *m* 1.603  
 Амфиболови шисти *m pl* 1.691  
 Анализ *m*, гранулометричен 4.028  
 Анализ *m*, гранулометричен пресевен 4.029  
 Анализ *m*, утаечен 1.544  
 Англодозер *m* 5.005  
 Андезит *m* 1.604  
 Анкерен болт *m* 4.531  
 Анкерна кука *f* 4.501  
 Анкерна плоча *f* 4.508  
 Анкерна шайба *f* 4.535  
 Анкерни болтове *m pl* 3.404  
 Антиклинала *f* 1.471  
 Антициклон *m* 1.011  
 Апарат *m*, заварочен 5.242  
 Апарат *m*, пясъкоструен 5.227  
 Ареометър *m* 4.755  
 Арматура *f* с металическа мрежа 2.519  
 Арматурист *m* 4.636  
 Арматурна ножица *f* 5.070  
 Армиран бетон *m* 4.203  
 Армирана замазка *f* 2.513  
 Армировка *f* 4.082  
 Архаична скала *f* 1.453  
 Архимедова спирала *f* 5.277  
 Асансьор *m* 5.007  
 Асансьорна шахта *f* 4.808  
 Асфалтобетонен екран *m* 2.372  
 Асфалтова замазка *f* 2.512

### Б

Баба *f* 5.088; 5.167  
 Бавна депресия *f* 1.012  
 Бавновързващ цимент *m* 4.047

Базалт *m* 1.610  
 Базалт *m*, призматичен 1.673  
 Базалтов пласт *m* 1.703  
 Бай-пасова тръба *f* 3.512; 3.611  
 Баластриера *f* 4.017  
 Бандаж *m* 5.011  
 Барометрично налягане *n* 1.016  
 Басейн *m*, водосборен 1.110  
 Батерия *f*, сифонна 3.117  
 Бедно дозиране *n* 4.215  
 Бентонит *m* 1.611  
 Берма *f* 2.421  
 Бетон *m* 4.200  
 Бетон *m*, армиран 4.203  
 Бетон *m*, вибриран 4.207  
 Бетон *m*, лицец 2.022  
 Бетон *m*, масов 4.202  
 Бетон *m* от дребни запълнители 4.208  
 Бетон *m* от едри запълнители 4.209  
 Бетон *m*, помпан 4.206  
 Бетон *m*, пренапрегнат 4.204  
 Бетон *m*, препакт 4.205  
 Бетон *m*, пресен 4.210  
 Бетон *m*, циклопен 4.201  
 Бетон-помпа *f* 5.194  
 Бетонна противотяжест *f* 3.406  
 Бетонни форми *f pl* 4.258  
 Бетонобъркачка *f* 4.302; 5.016  
 Бетонов завод *m* 4.408; 5.269  
 Бетонова тапа *f* 4.794  
 Бетоново ядро *n* 2.362  
 Битум *m* 1.612  
 Битумна замазка *f* 2.514  
 Битумни шисти *m pl* 1.693  
 Битумно измазване *n* 2.516  
 Бичен материал *m* 4.072  
 Блажност *f* 4.221  
 Блатист терен *m* 1.444  
 Блато *n* 1.443  
 Блиндаж *m* 4.714  
 Блок *m* 4.561  
 Блокове *m pl* 4.001  
 Блокове *m pl*, голями каменни 4.002  
 Богато дозиране *n* 4.214  
 Болт *m*, анкерен 4.531  
 Болт *m*, свързващ 5.027  
 Болт *m*, съединителен 3.233  
 Болтове *m pl*, анкерни 3.404  
 Бормашина *f* 5.132  
 Боядисване *f* 2.515  
 Брани *f pl*, дискови 5.058  
 Брашно *n*, каменно 4.025  
 Брекча *f* 1.614  
 Брекчов варовик *m* 1.617  
 Бригада *f* 4.635  
 Бригада *f*, топографска 4.604  
 Брига *m* 1.132  
 Бряг *m*, висок 1.433

Бряг *m*, стръмен 1.407  
 Брягов 1.378  
 Булдозер *m* 5.036  
 Бункер *m* 4.319; 5.263  
 Бункер *m*, приеман 4.324  
 Бургия *f* 5.035  
 Бурия *f* 1.036  
 Бурия *f*, снежна 1.040  
 Бутален прът *m* 3.509  
 Бутало *n* 3.507  
 Бутало *n*, въртящо се 3.632  
 Бутало *n*, задвижващо 3.669  
 Бучарда *f* 5.026  
 Бучардисване *n* 4.795  
 Бърза депресия *f* 1.013  
 Бързовтвърдяващ се цимент *m* 4.044  
 Бързосвързващ цимент *m* 4.046

### В

Вагон *m* 5.278  
 Вагон *m*, обръщателен 5.279  
 Вагон *m*, платформен 5.281  
 Вагон-цистерна *m* 5.282  
 Вагонетка *f* 5.014; 5.285  
 Вагонетка *f*, платформена 5.150  
 Вагонетка *f*, фуниообразна 5.286  
 Валеж *m* 1.029  
 Валеж *m*, годишен 1.028  
 Валцова мелница *f* 4.305  
 Валяк *m* 5.222  
 Валяк *m*, вибриращ 5.224  
 Валяк *m* с кози крака 5.221  
 Валяк *m*, уплътнителен 5.223  
 Валяк *m*, хоризонтален 3.068  
 Вар *f* 4.054  
 Вар *f*, свободна 4.060  
 Варовик *m*, брекчов 1.617  
 Варовик *m*, доломитен 1.616; 1.627  
 Варовик *m*, литографски 1.619  
 Варовик *m*, мергелен 1.620; 1.628  
 Варовик *m*, оолитен 1.621  
 Варовик *m*, пясъчлив 1.615  
 Варовик *m*, филитов 1.622  
 Варовик *m*, черупчест 1.618  
 Варовик *m*, ядков 1.629  
 Варовикови отложения *n pl* 1.633  
 Варовит *m* пясъчник 1.648  
 Варовици *m pl*, фосфоритни 1.630  
 Варово отлагане *n* 2.634  
 Вграждане *n* 4.738  
 Везни *f pl*, автоматични 4.326  
 Векторни величини *f pl* 2.708  
 Величини *f pl*, векторни 2.708  
 Вентил *m* 5.218; 5.243  
 Вентил *m* за пълнене 3.612  
 Вентил *m*, коничен 3.461

Вентил *m* на байпаса, резервен 3.610  
Вентил *m*, регулиращ 3.311  
Вентилатор *m* 5.271  
Вентилен затвор *m* 3.460  
Верига *f* 5.049  
Верига *f*, галова 3.174  
Верига *f*, гъсенична 3.234  
Верига *f* за повдигане 3.262  
Вериген полигон *m* 2.709  
Верижна транспортна лента *f* 5.260  
Вертикален дренаж *m* 2.012  
Вертикална водяща ламарина *f* 3.204  
Вертикална деформация *f* 2.607  
Вертикална конзола *f* 2.850  
Вертикална ос *f* 5.204  
Вертикална отводнителна шахта *f* 4.569  
Вземане *n* на пробна 1.538  
Взрив *m* 5.125  
Взривни работи *f pl* 4.771  
Взривяване *n* 4.770  
Вибратор *m* 5.089; 5.184; 5.274  
Вибратор *m*, иглен 5.001  
Вибратор *m*, плосък 5.275  
Вибратор *m*, повърхностен 5.276  
Вибрационна маса *f* 4.257; 5.246  
Вибрация *f* 3.015; 4.256  
Вибрация *f*, вътрешна 4.740  
Вибрация *f*, повърхностна 4.741  
Вибриран бетон *m* 4.207  
Вибриране *n* на кофраж 4.739  
Вибриращ валеж *m* 5.224  
Вибриращ дозатор *m* 5.100  
Вибриращ чук *m* 5.160  
Визиране *n* 4.627  
Вилова елеваторна количка *f* 5.052  
Винт *m* 4.089  
Винтов елеватор *m* 5.111  
Винтов механизъм *m* 5.273  
Винтообразна стълба *f* 4.809  
Вискозност *f* 1.551  
Висок бряг *m* 1.433  
Висока вълна *f* 1.158  
Високи води *f pl* 1.168  
Високопешен цимент *m* 4.050  
Високопешен шлак *m* 4.056  
Височина *f*, запасна 1.329  
Височина *f* на всмукване 3.118  
Височина *f* на излития бетон 4.505  
Височина *f*, пиезометрична 3.020  
Височина *f*, преливна 1.333; 3.019  
Вкаменелост *f* 1.640  
Вкаменяване *n* 1.641  
Включения *n pl* 1.489  
Влажен въздух *m* 1.024  
Влажна година *f* 1.052  
Влажно пресяване *n* 4.038  
Влажност *f* 1.021  
Влачене *n* на наноси 1.352  
Влачеща сила *f* 1.353  
Влекач *m* 5.214  
Влияние *n* на атмосферните условия 1.518  
Влияние *n* на замръзването 4.826  
Вода *f*, агресивна 4.062  
Вода *f* в бетона 4.226  
Вода *f* в порите 4.815  
Вода *f*, солена 4.064  
Вода *f*, филтрирана 4.813  
Вода *f*, чиста 4.063  
Воден скок *m* 3.066  
Води *f pl*, високи 1.168  
Води *f pl*, най-ниски 1.165  
Води *f pl*, ниски 1.166  
Води *f pl*, подземни 1.137  
Води *f pl*, преливни 1.156  
Води *f pl*, средни 1.167  
Води *f pl*, събрани 1.301  
Водна пара *f* 1.023  
Водна повърхнина *f* 1.339  
Водна повърхност *f* на свода 2.206  
Водна страна *f* 2.008

Водна страна *f* на устоя 2.102  
Водно количество *n* 1.143  
Водно количество *n* при високи води 1.145  
Водно ниво *n* 1.164  
Водно стопанство *n* 1.103  
Водно съдържание *n* 2.440  
Водно течение *n* 1.119  
Водовземане *n* 1.320; 3.750  
Водовземен тунел *m* 3.765  
Водовземна кула *f* 3.027  
Водовод *m* 1.118  
Водовъртеж *m* 3.075  
Вододовеждане *n* 1.118  
Водоем *m* 1.304  
Водомер *m* 1.178  
Водонаситена почва *f* 1.445  
Водонепропусклив екран *m* 2.052  
Водонепропусклив свод *m* 2.053  
Водонепропусклива завеса *f* 2.408  
Водонепропускливо ядро *n* 2.407  
Водопронируемост *f* 2.058; 4.247  
Водопроникуваща почва *f* 1.442  
Водоразделна линия *f* 1.111  
Водосборен басейн *m* 1.110  
Водоснабдяване *n* 1.104  
Водохвощане *n* 3.000  
Водохранилища *n pl* 1.300  
Водохранилище *n* 1.306  
Водохранилище *n* за годишно регулиране 1.311  
Водохранилище *n* за дневно регулиране 1.313  
Водохранилище *n* за зимно регулиране 1.316  
Водохранилище *n* за многогодишно регулиране 1.312  
Водохранилище *n* за седмично регулиране 1.314  
Водохранилище *n* за сезонно регулиране 1.315  
Водохранилище *n*, регулиращо 1.317  
Водоциментов фактор *m* 4.227  
Водочет *m* 1.179  
Водяща втулка *f* 3.433  
Водяща ламарина *f* за тележката 3.203  
Водяща ламарина *f* на гъсеницата 3.240  
Водяща ролка *f* 3.242; 3.759  
Водяща стена *f* 2.104  
Водяща шина *f* 3.239  
Врата *f*, затворна 2.112  
Вредно 4.832  
Временен отбивен тунел *m* 4.403  
Временна сметка *f* 4.658  
Времетраене *n* на високите водни количества 1.153  
Връзка *f*, укрепваща 2.205  
Връх *m* на теоретичния триъгълник 2.004  
Всмукващ кофраж *m* 4.513  
Втвърден 1.655  
Втвърдяване *n* 4.229  
Вторично напрежение *n* 2.778  
Втулка *f*, водяща 3.433  
Вулканичен 1.708  
Вулканска скала *f* 1.683  
Входен отвор *m* 3.105; 3.510  
Входен отвор *m* на изпускателя 3.023  
Входен отвор *m* на сифона 3.104  
Входна галерия *f* 2.015  
Входна шахта *f* 2.057  
Входно гърло *n* 3.764  
Въже *n*, носящо 5.022  
Въже *n*, повдигателно 5.023  
Въже *n*, теглително 5.024  
Въжена линия *f* 5.136  
Въжена линия *f* за транспорт на цимента 4.322  
Въжета *n pl* 5.080  
Възвишения *n pl*, изолирани 1.473

Възвратно-постъпателно движение 5.270  
Въздух *m*, влажен 1.024  
Въздуховземателен отвор *m* 3.114  
Въздухоувличащи добавки *f pl* 4.061  
Въздушна повърхност *f* на свода 2.207  
Въздушна страна *f* 2.009  
Въздушна страна *f* на устоя 2.101  
Възлова плоча *f* 4.095  
Възможна грешка *f* 4.606  
Възстановяване *n* на фугите 2.525  
Вълна *f*, висока 1.158  
Вълна *f*, катастрофално висока 1.160  
Вълна *f*, максимално висока 1.159  
Вълна *f* от вятър 1.327  
Вълни *f pl*, стационарни 3.058  
Вълнен радиус *m* 2.208  
Въртящ се диск *m* 3.533; 3.562  
Въртящ се лост *m* 3.633  
Въртяща платформа *f* 5.191  
Въртяща се клапа *f* с противотяжест 3.360  
Въртяща се мелница *f* 4.306  
Въртяща се свързка *f* 5.208  
Въртящо се бутало *n* 3.632  
Въртящо се сито *n* 4.325  
Въртящо тяло *n* 3.602  
Вътрешен радиус *m* 2.209  
Вътрешна вибрация *f* 4.740  
Вътрешна ерозия *f* 3.074  
Вътрешна температура *f* 2.750  
Вътрешно налягане *n* 2.735  
Вътрешно разстояние *n* между контрафорсите 2.213  
Вътрешно триене *n* 2.762  
Вятър *m* 1.008  
Вятър *m*, преобладаващ 1.009

## Г

Габро *n* 1.642  
Гаечен ключ *m* 5.252  
Галерия *f*, входна 2.015  
Галерия *f*, дренажна 2.055; 2.417  
Галерия *f*, инжекционна 2.359  
Галерия *f*, контролна 2.014; 2.376  
Галерия *f*, проучвателна 1.523  
Галова верига *f* 3.174  
Гаранционен срок *m* 4.661  
Гаранционна одръжка *f* 4.679  
Гасене *n* на енергията при преливане 3.076  
Гез *m* 4.068  
Гел *m* (колоидално) 4.761  
Генерален план *m* 1.370  
Геология *f* 1.400  
Геофизическо проучване *n* 1.543  
Гипс *m* 1.652  
Глава *f*, заоблена 2.251  
Главно напрежение *n* 2.777  
Гладка повърхност *f* 2.506  
Глина *f* 1.439; 1.606  
Глина *f*, обикновена 2.364  
Глина *f*, огнеупорна 1.608  
Глина *f* с блокаж 1.607  
Глина *f*, шистозна 1.609  
Глинеист пясък *m* 1.646  
Глинеста несъхлива почва *f* 1.438  
Глинести шисти *m pl* 1.692  
Глиннизация *f* 1.549  
Глиноземен цимент *m* 4.053  
Глъб *m* и зъб *m* 4.737  
Гнайс *m* 1.643  
Година *f* 1.051  
Година *f*, влажна 1.052  
Година *f*, дъждовна 1.055  
Година *f*, осреднена 1.054  
Година *f*, средна 1.053  
Година *f*, суха 1.056  
Годишен валеж *m* 1.028

Годишен твърд отток *m* 1.356  
 Годишно водно количество *n* 1.144  
 Големина *f* на зърната 4.032  
 Голям самосвал *m* 5.280  
 Голяма пукнатина *f* 1.474  
 Голяма река *f* 1.121  
 Голями каменни блокове *m pl* 4.002  
 Горен отбивен яз *m* 4.401  
 Горен ригел *m* на щита 3.159  
 Горна страна *f* 2.114  
 Горна уплътнителна греда *f* 3.158  
 Горна юра *f* 1.461  
 Гравитачна пета *f* 2.166  
 Гравитачна язовирна стена *f* с преливник 2.100  
 Гравитачна язовирна стена *f* с триъгълен профил 2.000  
 Град *m* 1.037  
 Градиент *m*, температурен 2.751  
 Грайфер *m* 5.013  
 Гранит *m* 1.644  
 Граница *f*, еластична 2.803  
 Граница *f* на замръзването 4.825  
 Граница *f* на пластичността 2.808  
 Граница *f* на пропорционалност 2.801  
 Граница *f* на протичане 2.805  
 Гранична стойност *f* 2.804  
 Гранични условия *n pl* 2.784  
 Гранулометричен анализ *m* 4.028  
 Гранулометричен пресевен анализ *m* 4.029  
 Гранулометричен състав *m* 4.027  
 Гранулометрична крива *f* 4.030  
 Грапава повърхност *f* 2.507  
 Греда *f* 2.837  
 Греда *f*, горна уплътнителна 3.158  
 Греда *f*, едностранно запъната 2.838  
 Греда *f* за укрепване 2.303  
 Греда *f*, назъбена 3.263  
 Греда *f*, непрекъсната 2.840  
 Греда *f*, прътова 4.091  
 Греда *f*, пълностенна 4.097  
 Греда *f*, свободно лежаща 2.839  
 Греда *f*, уплътнителна 3.202  
 Греди *f pl*, укрепителни 3.157  
 Грешка *f* 4.605  
 Грешка *f*, възможна 4.606  
 Гривна *f*, предпазна 5.048  
 Грунт *m* 1.698  
 Гръб *m*, преливен 2.252  
 Гънка *f* 1.509  
 Гърло *n*, входно 3.764  
 Гърло *n* на сифона 3.108  
 Гъсеница *f* 5.063  
 Гъсенична верига *f* 3.234

## Д

Дайка *f* (малка жила) 1.483; 1.499  
 Дамбалкени *m pl* 3.033  
 Движение *n*, възвратно-постъпателно 5.270  
 Движение *n* на кабелите 4.723  
 Двойна фуга *f* 4.563  
 Дебелина *f* 2.164  
 Дебитен регулатор *m* 5.126  
 Девон *m* 1.457  
 Действително срязване *n* 2.789  
 Дековилен локомотив *m* 5.148  
 Дековилка *f* 5.092  
 Дековилка *f* за камъните 4.323  
 Делта *f* 1.431  
 Делувий *m* 1.421  
 Демонтажен фланец *m* 3.609  
 Демонтажна тръба *f* 3.608  
 Демонтираш се 4.730  
 Депо *n* 4.735  
 Депресия *f*, бавна 1.012  
 Депресия *f*, бърза 1.013

Дере *n*, дълбоко 1.408  
 Дере *n*, сухо 1.125  
 Деррик-кран *m* 5.095  
 Деррик *m*, специален 5.096  
 Детонатор *m* 5.003  
 Детритусен пясък *m* 1.688  
 Дефлектор *m* 3.111  
 Деформационна работа *f* 2.772  
 Деформация *f*, вертикална 2.607  
 Деформация *f*, местна 2.606  
 Деформация *f*, пластична 2.807  
 Деформация *f* при скъсване 2.770  
 Деформация *f* при срязване 2.771  
 Деформация *f*, радиална 2.605  
 Деформация *f*, тангенциална 2.608  
 Деформометър *m* 2.622; 2.858  
 Диабаз *m* 1.635  
 Диатомит *m* 1.613  
 Дифрагма *f* 2.532  
 Дига *f* 3.032  
 Дилатационна фуга *f* 2.017  
 Дилатационни фуги *f pl* 4.560  
 Диорит *m* 1.636  
 Диск *m* 5.203  
 Диск *m*, въртящ се 3.533; 3.562  
 Дискови брани *f pl* 5.058  
 Диференциална макара *f* 5.171  
 Длето *n*, механическо 5.188  
 Длето *n*, ударно 1.533  
 Добавки *f pl*, въздухоувличащи 4.061  
 Добиване *n* 4.767  
 Довеждаща канавка *f* 1.126  
 Договори *m pl* 4.650  
 Договорна стойност *f* 4.671  
 Договорни условия *n pl* 4.655  
 Дозатор *m* 5.098; 5.101  
 Дозатор *m*, вибриращ 5.100  
 Дозатор *m*, обемен 4.311  
 Дозатор *m*, сферичен 5.099  
 Дозатор *m*, теловен 4.327  
 Дозирание *n* 4.213  
 Дозирание *n*, бедно 4.215  
 Дозирание *n*, богато 4.214  
 Доклад *m*, технически 1.364  
 Долен отбивен яз *m* 4.402  
 Долен праг *m* 3.245  
 Долен щит *m* на валяка 3.267  
 Долна страна *f* 2.113  
 Долна юра *f* 1.459  
 Доломит *m* 1.637  
 Доломитен варовик *m* 1.616; 1.627  
 Допустима скорост *f* 1.191  
 Допустимо напрежение *n* 2.785  
 Допустимо натоварване *n* 2.720  
 Допустимо отклонение *n* 2.822  
 Допълнителна обработка *f* 4.104  
 Допълнителна пластинка *f* на коженото уплътнение 3.235  
 Допълнителни разходи *m pl* 4.662  
 Драга *f* 5.103  
 Драглайн *m* 5.102; 5.179  
 Дребен речен чакъл *m* 2.413  
 Дребен чакъл *m* 4.023; 4.314  
 Дрезина *f* 5.104  
 Дренаж *m* 2.416  
 Дренаж *m*, вертикален 2.012  
 Дренаж *m*, каменен 2.439  
 Дренаж *m* от суха каменна зидария 2.365  
 Дренажен кладенец *m* 2.054  
 Дренажен пласт *m* 2.428  
 Дренажна галерия *f* 2.055; 2.417  
 Дроселова клапа *f* като автоматичен затворен орган на тръбопровода 3.530  
 Дроселова клапа *f* като основен изпускател 3.560  
 Дупка *f*, инжекционна 2.019; 2.360; 4.570  
 Дупка *f*, сондажна 1.525  
 Дъга *f*, наклонена 2.202

Дъга *f pl*, хоризонтална 2.163  
 Дъгова язовирна стена *f* 2.150  
 Дъгова язовирна стена *f* с постоянен ъгъл 2.454  
 Дъжд *m* 1.027  
 Дъжд *m*, конвекционен 1.032  
 Дъжд *m*, планински 1.031  
 Дъжд *m*, проливен 1.035  
 Дъжд *m* с буря 1.034  
 Дъжд *m*, циклонен 1.033  
 Дъждовна година *f* 1.055  
 Дъждограф *m* 1.042  
 Дъждомер *m* 1.041  
 Дълбоко дере *n* 1.408  
 Дълбочина *f* на изкопа 2.412  
 Дълбочина *f* на ровината 3.081  
 Дълбочина *f*, средна 1.186  
 Дължина *f*, изкълчвателна 2.835  
 Дължина *f* на контрафорса 2.304  
 Дължина *f* на подприщването 1.202  
 Дъмпер *m* 5.105  
 Дънен лед *m* 1.115  
 Дъно *n* на тунела 4.792  
 Дървен кофраж *m* 4.500  
 Дървен праг *m* 3.208  
 Дървен строителен материал *m* 4.073  
 Дървена конструкция *f* 5.054  
 Дървена обшивка *f* 3.303; 4.715  
 Дървено уплътнение *n* 3.151

## Е

Единична фуга *f* 4.562  
 Единична цена *f* 4.675  
 Единично тегло *n* 2.714  
 Едностранно запъната греда *f* 2.838  
 Езерно отложение *n* 1.436  
 Езеро *n* 1.303  
 Езеро *n*, изкуствено 1.305  
 Екваториален климат *m* 1.003  
 Екран *m* 2.531  
 Екран *m*, асфалтобетонен 2.372  
 Екран *m*, водонепропусклив 2.052  
 Екран *m* «Левия» 2.050  
 Екран *m*, металически 2.373  
 Екран *m*, стоманобетонен 2.371  
 Екскаватор *m* 5.120  
 Екскаватор *m* върху релси 5.122  
 Екскаватор *m*, кофичен 5.121  
 Екскаватор *m*, траншеен 5.123  
 Експлоатация *f* 2.638; 4.731  
 Ексцентър *m* 5.124  
 Еластичен амортизьор *m* 3.231  
 Еластичен модул *m* 2.798  
 Еластична граница *f* 2.803  
 Еластична зона *f* 2.802  
 Еластичност *f* 2.767  
 Елеватор *m* 5.110  
 Елеватор *m*, винтов 5.111  
 Елеватор *m*, кофичен 4.312  
 Електромагнит *m* 5.109  
 Електропроводимост *f* на водата 1.107  
 Електропрочуване *n* 1.542  
 Елемент *m* на прътова конструкция 4.093  
 Елемент *m*, хоризонтален дъгов 2.849  
 Елипсовиден свод *m* 2.215  
 Енергия *f*, кинетична 2.809  
 Енергия *f*, потенциална 2.809  
 Енергогасител *m* 3.052  
 Енергогасителна плоча *f* 3.051  
 Енергогасителна стеничка *f* 3.053  
 Ератичен 1.487  
 Еродирана местност *f* 1.409  
 Ерозия *f* 1.425; 3.072  
 Ерозия *f*, вътрешна 3.074  
 Ерозия *f*, регресивна 3.073  
 Есен *f* 1.050



Естествен терен *m* 2.419  
Естество *n* на зърната 4.031  
Естуар *m* 1.430

## Ж

Жаба *f* 5.142  
Жалон *m* 4.601  
Ждрело *n* 1.406  
Железна руда *f* 1.668  
Железопортландцимент *m* 4.051  
Желязо *n*, строително 4.080  
Жила *f* 1.499  
Жилища *n pl* 4.416

## З

За лека работа 4.727  
За тежка работа 4.728  
Забой *m* 4.313  
Забойник *m* 5.028  
Заварка *f* 4.102  
Заварочен апарат *m* 5.242  
Заварочен шев *m* 4.103  
Завеса *f* 2.533  
Завеса *f* в алувия, уплътнителна 2.424  
Завеса *f*, водонепропусклива 2.408  
Завеса *f*, инжекционна 2.430  
Завеса *f*, централна бетонова 2.363  
Завирен обем *m* 1.307  
Завишена сметка *f* 4.651  
Завод *m*, бетонов 4.408; 5.269  
Завъртване *n* 2.609; 2.620  
Заглаждане *n* 2.510  
Загребваща лопата *f* 5.178  
Загуба *f* 1.340; 2.628  
Загуба *f* на пад 1.192  
Загубен 4.839  
Загубена дървена обшивка *f* 4.716  
Задвижване *n*, автоматично 3.763  
Задвижване *n*, червячно 3.160  
Задвижване *n*, шнеково 3.564  
Задвижващ шпиндел *m* 3.712  
Задвижващо бутало *n* 3.669  
Задвижващо устройство *n* със съчмен лагер 3.706  
Задействане *n* на сифона 3.119  
Задна стена *f* на сифона 3.113  
Задължения *n pl*, неопределени договорни 4.683  
Заздравяване *n* на почвата, химическо 1.548  
Заземяване *n* 4.811  
Займствен изкоп *m* 4.018  
Заклучалка *f*, механична 3.538  
Закон *m* на трапеца 2.710  
Закръгление *n* 2.103; 3.055  
Закъснение *n* 4.678  
Замазка *f* 2.508; 4.797  
Замазка *f*, армирана 2.513  
Замазка *f*, асфалтова 2.512  
Замазка *f*, битумна 2.514  
Замазка *f*, циментова 2.509  
Заоблена глава *f* 2.251  
Запас *m* 1.308  
Запас *m*, неприкосновен 1.310  
Запасна височина *f* 1.329  
Заприщване *m* 1.197  
Запъване *n* 2.831  
Запъване *n* с наноси 1.347  
Запъване *n* с пясък 1.349  
Запъване *n* с тиня 1.350  
Запъване *n* с чакъл 1.348  
Запълнена кухня *f* 1.486  
Запълнители *m pl* 4.019  
Зареждане *n* 4.772  
Заскаляване *n* 3.056  
Заскаляване *n*, защитно 2.410  
Застроено водно количество *n* 1.146

Затваряне *n* на фугата 2.527  
Затвор *m*, вентилен 3.460  
Затвор *m* на гъсенична верига, плосък 3.230  
Затвор *m* на ролки, плосък 3.170  
Затвор *m* на фугата 5.239  
Затвор *m* от лята стомана 3.246  
Затвор *m*, плъзгач се плосък 3.150  
Затвор *m*, ремонтен 3.033; 3.751  
Затвор *m*, сегментен 3.300  
Затвор *m*, секторен 3.330  
Затвор *m*, спирателен 3.024  
Затвор *m*, сферичен 3.600  
Затвор *m*, цилиндричен 3.260; 3.430  
Затворна врата *f* 2.112  
Затлачване *n* 1.350  
Затопляне *n* 4.230  
Затръбване *n* 1.534  
Захранащи тръби *f pl* за цилиндъра 3.671

Защита *f* от високи води 1.330  
Защита *f* срещу съсъхване 2.759  
Защитна дървена облицовка *f* 3.070  
Защитно заскаляване *n* 2.410  
Звено *n* за окачване 3.238  
Звуково изследване *n* 2.621  
Звънец *m* 3.431  
Здрава основа *f* 2.420  
Зелен пясък *m* 1.689  
Земен натиск *m* 2.732  
Земна механика *f* 4.762  
Земнонасипна язовирна стена *f* 2.400  
Земснаряд *m* 5.245  
Земя *f* 1.437; 4.764  
Зидария *f* на пластове 2.370  
Зидария *f*, обикновена 4.009  
Зидария *f* от дялани камъни 4.012  
Зидария *f* от обработен камък 4.011  
Зидария *f* от очукани камъни 4.010  
Зидария *f*, редова 4.007  
Зидария *f*, суха 2.355  
Зидария *f*, суха каменна 4.013  
Зидария *f*, циклопна 4.008  
Зима *f* 1.047  
Злополука *f* 2.602  
Зона *f*, еластична 2.802  
Зрителна тръба *f* 4.608  
Зъб *m* 2.011; 2.377; 4.565  
Зъб *m* до водоупора 2.426  
Зъб *m*, противоразмивен 3.059  
Зъбно колело *n* 3.264  
Зъбно предаване *n* 3.705  
Зъбчат полиспаг *m* 5.170  
Зъбчато колело *n* на подземния механизъм 3.266

## И

Игла *f* 3.668  
Игла *f*, неподвижна 3.708  
Иглен вибратор *m* 5.001  
Иглен затворен орган *m* 3.660  
Иглен затворен орган *m* с подвижен кожух 3.700  
Изваждане *n* 4.767  
Изваждане *n* на ядка 1.536  
Изветряване *n* 1.518; 4.248  
Изветряване *n*, повърхностно 2.635  
Извличане *n* на свободна вар 2.633  
Извор *m* 1.428  
Изграждане *n* 4.704  
Изключвател *m*, хидравличен 3.540  
Изключително водно ниво *n* 1.325  
Изкоп *m*, займствен 4.018  
Изкоп *m*, скален 4.769  
Изкопни работи *f pl* 4.765  
Изкореняване *n* 4.757  
Изкуствено езеро *n* 1.305  
Изключвателна дължина *f* 2.835  
Излъчване *n*, слънчево 1.007

Измазване *n*, битумно 2.516  
Измерване *n* 4.653  
Измерване *n* на водните нива 1.173  
Измерване *n* на водните течения 1.174  
Измервател *m* на дълбочина 4.754  
Измерителен съд *m* 5.034  
Изместване *n* 4.827  
Изместване *n* по време 4.828  
Изместване *n*, пространствено 4.828  
Измиване *n* 2.504; 4.246  
Изнасяне *n* 4.827  
Изобара *f* 1.017  
Изолирани възвишения *n pl* 1.473  
Изостати *f pl* 2.731  
Изотерма *f* 1.019  
Изохиета *f* 1.044  
Изохиетна карта *f* 1.045  
Изпарение *n* 1.342  
Изпитване *n* на огъване 2.819  
Изпитване *n* на трайност 2.820  
Изпитване *n* на удар 2.826  
Изпитвания *n pl* 4.744  
Използваем товар *m* 2.719  
Използване *n* на водната енергия 1.375  
Използване *n* на едно стъпало от пада 1.365  
Използване *n* на поречие 1.366  
Изпотпяване *n* 4.245  
Изпражнение *n* 1.322  
Изпражнение *n* на клиновия шибър 3.514  
Изпускател *m* 3.000; 3.022  
Изравнителна камера *f* 3.331  
Изравняващ тръбопровод *m* 3.672  
Изравняне *n* 3.071  
Изсипване *n* 4.736  
Изследване *n* 1.519; 1.521  
Изследване *n*, звуково 2.621  
Изследване *n*, моделно 4.747  
Изследване *n* на основната почва 1.522  
Изследване *n* с рентген 4.750  
Изследване *n* хода на високата вода 1.162  
Изстудяване *n* чрез изпарение 4.240  
Изстудяващ кладенец *m* 4.241  
Изстудяваща тръба *f* 4.242  
Изсушаване *n* 1.450; 4.819  
Изтичане *n*, пластично 2.806  
Изучаване *n* 1.519  
Изход *m* на тръбопровода 3.673  
Изходен отвор *m* 3.101  
Изчерпване *n* 4.818  
Изчеткване *n* на повърхността 2.503  
Изчисление *n* на устойчивостта 2.816  
Изчисление *n* на язовирната стена 2.700  
Изчистване *n* с водна струя 4.801  
Изчистване *n* с пясъчна струя 2.505  
Инерционен радиус *m* 2.705  
Инерчен момент *m* 2.704  
Инжектиран алувий *m* 2.429  
Инжектиране *n* на фугите 2.528  
Инжектиране *n* с мътилка 1.550  
Инжекционна галерия *f* 2.359  
Инжекционна дупка *f* 2.019; 2.360; 4.570  
Инжекционна завеса *f* 2.430  
Инжекционна клапа *f* 4.572  
Инжекционна помпа *f* 5.195  
Инжекционна тръба *f* 4.571  
Инсталация *f*, контролна 2.853  
Инсталация *f*, мелачна 4.406  
Инфилтрация *f* 2.629

## К

Кабелкран *m* 4.409; 5.019  
Кабина *f* 5.038  
Кабинка *f*, маневрена 5.201  
Кавитация *f* 3.014

Каиш *m* 5.082  
Кал *f*, течна 4.788  
Калцит *m* 1.623  
Калъп *m* 4.753  
Камара *f* за уравнивяване въздушното налягане 5.231  
Камбрий *m* 1.454  
Каменен дренаж *m* 2.439  
Каменен насип *m* 2.409  
Каменна защитна облицовка *f* 3.060  
Каменна облицовка *f* 2.411; 4.014  
Каменно брашно *n* 4.025  
Каменно кубче *n* 4.006  
Каменно парче *n* 4.005  
Каменонасипна язовирна стена *f* 2.350  
Каменотрошачка *f* 5.073  
Камера *f*, изравнителна 3.331  
Камера *f*, натискава 3.362  
Камион *m* 5.041  
Камион *m*, платформен 5.045  
Камък *m* 4.315  
Камък *m*, кариерен 4.004  
Камък *m*, ломен 4.003  
Камъни *m pl* без свързващ материал 2.367  
Камъни *m pl* за бетон, пълнежни 4.015  
Камъни *m pl* подредени посредством водна струя 2.351  
Камъни *m pl*, ръчно подредени 2.369  
Камъни *m pl* със свързващ материал 2.366  
Канавка *f*, довеждаща 1.126  
Канавка *f*, събирателна 2.434  
Канал *m*, отточен 1.334  
Канал *m*, събирателен 1.302  
Кангал *m* 4.085  
Канцелария *f* 4.414  
Каньон *m* 1.406  
Каолин *m* 1.656  
Каолинизация *f* 1.448  
Капак *m* 3.634  
Капак *m* на цилиндъра 3.504  
Капиллярност *f* 1.136  
Капсул *m* 5.047  
Карбон *m* 1.455  
Карбонат *m* 4.066  
Карета *f* 5.147  
Кариерен камък *m* 4.004  
Кариерна смес *f* 4.773  
Карта *f*, изохиетна 1.045  
Касети *f pl*, стоманени 4.016  
Катастрофално висока вълна *f* 1.160  
Каша *f*, циментова 4.255  
Квалифицирана работна ръка *f* 4.638  
Кварц *m* 1.679  
Кварцит *m* 1.680  
Кватернер *m* 1.466  
Кватернерен период *m* 1.469  
Кесон *m* 5.039  
Кизелгур *m* 4.069  
Кинетична енергия *f* 2.809  
Кипеж *m* 3.084  
Кирка *f* 5.187  
Кладенец *m*, дренажен 2.054  
Кладенец *m*, изстудяващ 4.241  
Кладенец *m*, контролен 2.013  
Кладенец *m*, облекчителен 1.140; 2.433  
Клапа *f* 3.405  
Клапа *f*, автоматична дроселова 3.531  
Клапа *f*, инжекционна 4.572  
Клапа *f* като автоматичен затворен орган на тръбопровода, дроселова 3.530  
Клапа *f* като основен изпускател, дроселова 3.560  
Клапа *f*, обръщателна 3.183  
Клапа *f* с противотяжест, въртяща се 3.360  
Клапа *f*, уравновесена 3.400  
Клапан *m* 5.218; 5.243  
Клатещ се лост *m* 3.565

Клетъчен 1.624  
Клеши *f pl* 5.119  
Кливаж *m* 1.515  
Климат *m* 1.001  
Климат *m*, екваториален 1.063  
Климат *m*, континентален 1.002  
Климат *m*, морски 1.004  
Климат *m*, тропичен 1.006  
Климат *m*, умерен 1.005  
Клин *m*, свързващ 4.532  
Клинкер *m* 4.059  
Клиновиден шибър *m* 3.500  
Клинометър *m* 4.603  
Ключ *m*, гаечен 5.252  
Ключ *m* на дъгата 2.203  
Коагулация *f* 1.449  
Кобилица *f* за балансиране 3.403  
Ковашко огнище *n* 5.133  
Коефициент *m*, корекционен 2.823  
Коефициент *m* на гравина 1.183  
Коефициент *m* на дебита 3.021  
Коефициент *m* на напречна деформация 2.799  
Коефициент *m* на Пуасон 2.800  
Коефициент *m* на сигурност 2.821; 4.837  
Коефициент *m* на съсъхване 2.758  
Коефициент *m* на топлинно разширение 2.755  
Коефициент *m* на триене 2.761  
Кожено уплътнение *n* 3.237  
Кожух *m*, неподвижен 3.662  
Козли *m pl* 5.065  
Койпер *m* 1.657  
Кола-платформа *f* 5.283  
Колемане *n* 1.328  
Колемане *n* на температурата 2.747  
Колемане *n*, периодично 3.017  
Колектор *m* 2.055  
Колело *n*, зъбно 3.264  
Колело *n* на подемния механизъм, зъбчато 3.266  
Колело *n*, ръчно 3.161; 3.713  
Колело *n*, ходово 3.179  
Количествена сметка *f* 4.663  
Количество *n*, водно 1.143  
Количество *n*, годишно водно 1.144  
Количество *n*, застроено водно 1.146  
Количество *n* при високи води, водно 1.145  
Количество *n* при високи води, максимално водно 1.149  
Количество *n*, средно водно 1.147  
Количество *n*, средно разполагаемо водно 1.148  
Количка *f* 5.029; 5.051  
Количка *f*, вилова елеваторна 5.052  
Колматирание *n* 2.529  
Колче *n* 4.614  
Компресор *m* 4.412  
Конвекционен дъжд *m* 1.032  
Конгломерат *m* 1.626; 1.678  
Кондензация *f* 1.022  
Конзола *f* 2.851  
Конзола *f*, вертикална 2.850  
Коничен вентил *m* 3.461  
Конична зъбна предавка *f* 3.710  
Конкреция *f* 1.671  
Конструктивна fuga *f* 2.018  
Конструкция *f*, дървена 5.054  
Конструкция *f*, носеща прътова 3.333  
Конструкция *f*, прътова 4.092  
Конструкция *f*, тръбна 5.077  
Контейнер *m* 5.078  
Континентален климат *m* 1.002  
Контрафорс *m* 2.201  
Контрафорсна язовирна стена *f* с плоски плочи Амбурсен 2.300  
Контрафорсна язовирна стена *f* със заоблена глава 2.250  
Контролен кладенец *m* 2.013

Контролен отвор *m* 3.115  
Контролна галерия *f* 2.014; 2.376  
Контролна инсталация *f* 2.853  
Контролна точка *f* 4.621  
Конус *m* за изтичане 3.568  
Конус *m*, обрушен 1.417  
Конус *m*, пороен 1.418  
Кора *f* 1.426  
Коравина *f* 2.836  
Коравина *f* на плочата 4.101  
Корекционен коефициент *m* 2.823  
Корито *n* за сплавност 4.806  
Корона *f* 2.007; 2.157  
Корона *f* за пробиване 5.146  
Корпус *m* от стомана 3.502  
Корпус *m*, подвижен 3.703  
Космовидна пукнатина *f* 4.252  
Кота *f* на короната 2.021  
Котел *m* 5.061  
Котел *m* за битум 5.062  
Кофа *f* 5.012  
Кочичен екскаватор *m* 5.121  
Кочичен елеватор *m* 4.312  
Кображ *m* 4.512  
Кображ *m*, всмукващ 4.513  
Кображ *m*, дървен 4.500  
Кображ *m*, металически сглобяем 4.530  
Кображно платно *n* 4.507  
Кохезия *f* 4.220  
Крампон *m* 5.083  
Кран *m* 5.144; 5.218  
Кран *m* за манипулиране с дамбалкените 3.034  
Кран *m* за ремонтния затвор, мостов 3.758  
Кран *m*, мостов 5.196  
Кран *m*, плъзгателен 5.220  
Кран *m*, портален 5.199  
Кран *m*, предохранителен въздушен 5.219  
Креда *f* 1.456  
Кремък *m* 1.696  
Крива *f*, гранулометрична 4.030  
Крива *f* на водните количества, трайностна 1.155  
Крива *f* на водните количества, ходова 1.150  
Крива *f* на измерените водни количества 1.151  
Крива *f* на налягането 2.730  
Крива *f* на подприщването 1.200  
Крива *f* на притока, сумарна 1.163  
Крива *f* с три центъра 2.217  
Кривина *f* 2.167  
Кривина *f* на дъгата 2.168  
Крик *m* 5.086  
Крило *n* 5.172  
Крило *n*, хидрометрично 1.176  
Крилчат смесител *m* 5.162  
Кристал *m* 1.631  
Кристалинна скала *f* 1.681  
Кристалинни шисти *m pl* 1.694  
Кристало-филитна скала *f* 1.682  
Критично ниво *n* на високата вълна 1.188  
Критично течение *n* 1.193  
Кръгъл свод *m* 2.214  
Кръжило *n* 5.067  
Кубова якост *f* 2.857  
Кубче *n*, каменно 4.006  
Кука *f*, анкерна 4.501  
Кука *f* за окачване 3.236  
Кула *f*, водовземна 3.027  
Кула *f* за бетон, подемна 4.410  
Кула *f*, неподвижна 5.020  
Кула *f*, подвижателна 5.230  
Кула *f*, подвижна 5.021  
Куло-кран *m* 5.145  
Купол *m* 2.453  
Куполна язовирна стена *f* 2.451  
Кутия *f* за ролки 3.173

Кухина *f*, запълнена 1.486  
Кухина *f*, отворена 1.485  
Къртач *m* 5.158  
Къртач *m* с длето 5.155  
Къртач *m* с лопата 5.154  
Къртач *m* с шило 5.156

## Л

Лабораторни опити *m pl* 4.746  
Лава *f* 1.658  
Лагер *m* 3.702  
Лагер *m*, ролков 5.226  
Лагер *m*, съчмен 5.225  
Ламарина *f* 4.088  
Ламарина *f*, вертикална водяща 3.204  
Ламарина *f* за тележката, водяща 3.203  
Ламарина *f* на гъсеницата, водяща 3.240  
Ламарина *f*, пружинираща 3.181  
Ламарина *f*, укрепителна 3.205  
Ламарина *f*, уплътнителна 4.568  
Ламарина *f*, хоболувана 3.176  
Ламаринена обшивка *f* 3.172  
Ламаринено платно *n* 4.534  
Ламинарно течение *n* 1.194  
Лата *f* 4.609  
Лебедка *f* 5.037; 5.212; 5.265  
Лебедка *f*, ръчна 3.312  
Легло *n* 3.310; 3.761  
Легло *n* на енергогасителя 3.063  
Легло *n* на енергогасителя, наклонено 3.064  
Легло *n* на реката 2.151  
Лед *m* 1.113  
Лед *m*, дънен 1.115  
Лед *m*, плаващ 1.114  
Ледник *m* 1.112  
Ледникова пукнатина *f* 1.475  
Лента *f*, верижна транспортна 5.260  
Лента *f* за пясъка, транспортна 4.321  
Лента *f* към бетонобъркачката, транспортна 4.320  
Лента *f*, метрична 4.602  
Лента *f*, транспортна 4.310; 5.250; 5.259  
Ленточен товарач *m* 5.233  
Ленточна спирачка *f* 5.135  
Леска *f* 1.605  
Леглива пепел *f* 4.058  
Лигнит *m* 1.659  
Лимниграф *m* 1.180  
Линии *f pl* на еднаквите налягания 2.731  
Линия *f*, водоразделна 1.111  
Линия *f*, въжена 5.136  
Линия *f* за транспорт на цимента, въжена 4.322  
Линия *f* на еднакво срязване 2.790  
Линия *f* на центровете 2.162  
Литографски варовик *m* 1.619  
Лицев бетон *m* 2.022  
Локомотив *m*, дековилен 5.148  
Локомотив *m*, нормален 5.149  
Ломен камък *m* 4.003  
Лопата *f* 5.175  
Лопата *f*, загребваща 5.178  
Лопата *f*, механична 5.053; 5.180  
Лопата *f*, подравнителна 5.181  
Лопата *f*, права 5.177  
Лопата *f* със зъби 5.176  
Лост *m* 3.535  
Лост *m*, въртящ се 3.633  
Лост *m*, клатещ се 3.565  
Льос *m* 1.660  
Люспа *f* 1.507  
Люспуване *n* 1.511  
Лята стомана *f* 4.076  
Лято *n* 1.049

## М

Магазинер *m* 4.640  
Майзел *m* 1.533  
Макара *f*, диференциална 5.171  
Максимално висока вълна *f* 1.159  
Максимално водно количество *n* при високи води 1.149  
Максимално водно ниво *n* 1.326  
Маневрен пост *m* 5.200  
Маневрена кабинка *f* 5.201  
Манлох *m* 3.116  
Маншет *m* 3.636  
Маркуч *m* 5.131  
Маса *f*, вибрационна 4.257; 5.246  
Маслена спирачка *f* 3.537  
Масльонка *f* 5.033  
Масов бетон *m* 4.202  
Материал *m*, бичен 4.072  
Материал *m*, дървен строителен 4.073  
Материал *m*, несортиран земен 2.404  
Материал *m*, обел дървен 4.071  
Материал *m*, отломен 1.415  
Материал *m*, отломъчен 1.419  
Материал *m*, отладъчен 2.437  
Материал *m*, уплътнен фин земен 2.406  
Материали *m pl*, нахвърлени 2.352  
Материали *m pl*, непронпускливи 2.401  
Материали *m pl*, плаващи 1.357  
Материали *m pl*, полупронпускливи 2.402  
Материали *m pl*, пронпускливи 2.403  
Материали *m pl*, речни инертни 4.020  
Материали *m pl*, строителни 4.000  
Материали *m pl*, трошени инертни 4.021  
Мачта *f* на деррика 5.097  
Машина *f* за вдълбаване 5.093  
Машина *f* за напълване торби 5.114  
Машина *f* за обработване на повърхността 5.128  
Машина *f* за огъване 5.068; 5.081  
Машина *f* за подравняване 5.168; 5.216  
Машина *f* за полагане на бетона 5.015  
Машина *f* за полиране 5.192  
Машина *f* за почистване повърхността 5.091  
Машина *f* за разстилане 5.115  
Машина *f* за разстилане на бетон 5.118  
Машина *f* за шкартиране 5.248  
Машина *f*, торкретна 5.046  
Машина *f*, трошачно-сортировачна 5.074  
Машини *f pl* и съоръжения *n pl*, строителни 5.000  
Междусово разстояние *n* на контрафорсите 2.212  
Мезозой *m* 1.467  
Мека стомана *f* 4.077  
Мелачна инсталация *f* 4.406  
Мелница *f* 5.030  
Мелница *f*, валцова 4.305  
Мелница *f*, въртяща се 4.306  
Мелница *f*, прътова 5.031  
Мелница *f*, топкова 4.304  
Мелница *f* с чукове 5.032  
Мелница *f*, центрофугална 5.032  
Мергел *m* 1.662  
Мергелен варовик *m* 1.620; 1.628  
Местна деформация *f* 2.606  
Местност *f*, еродирана 1.409  
Местност *f*, планинска 1.402  
Местоположение *n* на язовирната стена 1.368  
Металическа облицовка *f* на щита 3.156  
Металическа решетка *f* 4.083  
Металически екран *m* 2.373  
Металически сглобяем кофраж *m* 4.530  
Металургичен цимент *m* 4.048  
Метаморфен 1.663

Метаморфна скала *f* 1.684  
Метачка *f* 5.010  
Метеорология *f* 1.000  
Метрична лента *f* 4.602  
Механизми *m pl* 5.117  
Механизъм *m*, винтов 5.273  
Механика *f*, земна 4.762  
Механическо длето *n* 5.188  
Механична заключалка *f* 3.538  
Механична лопата *f* 5.053; 5.180  
Мешалка *f* 5.151  
Милонит *m* 1.670  
Мляко *n*, циментно 4.244  
Многодъгова язовирна стена *f* 2.200; 2.455  
Многокуполна язовирна стена *f* 2.452  
Моделиране *n* на течението 3.083  
Моделно изследване *n* 4.747  
Модул *m* 1.152  
Модул *m*, еластичен 2.798  
Модул *m* на ситност 4.033  
Моласа *f* 1.669  
Момент *m*, инерчен 2.704  
Момент *m* на двоица сили 2.813  
Момент *m* на обръщане 2.812  
Момент *m*, огъвателен 2.811  
Момент *m*, осуквателен 2.814  
Монтажна стойка *f* 4.533  
Морена *f* 1.412  
Морена *f*, основна 1.705  
Морска трансгресия *f* 1.431  
Морски климат *m* 1.004  
Мост *m* над преливника, пътен 2.109  
Мост *m*, служебен 2.106; 5.174  
Мостов кран *m* 5.196  
Мостов кран *m* за ремонтния затвор 3.758  
Мостра *f* 4.751  
Мотор-генератор *m* 5.143  
Мотор *m* на повдигателния механизъм 3.755  
Мраз *m* 1.116  
Мразоустойчив 4.824  
Мрамор *m* 1.661

## Н

На строителната площадка 4.702  
Набиване *n* на пилоти 4.779  
Набиване *n* с лебедка 4.802  
Наблюдения *n pl* на водното ниво 1.169  
Навес *m* 5.254  
Навлак *m* 1.505  
Наводняване *n* 4.812  
Награпяване *n* 2.502  
Нагъване *n* 1.508  
Надвисване *n* на преливния ръб 2.110  
Надзирател *m* 4.643  
Надлъжен наклон *m* (на ж.п. линии, път и канал) 4.833  
Надлъжен профил *m* 1.372  
Надлъжен разрез *m* 1.372  
Надлъжна пукнатина *f* 1.496  
Надсядане *n* 1.516  
Надуване *n* 2.753  
Надхлъзване *n* 1.506  
Надценки *f pl* 4.673  
Назъбен праг *m* 3.069  
Назъбена греда *f* 3.263  
Най-високо водно ниво *n* 2.002  
Най-ниски води *f pl* 1.165  
Наклон *m* 1.492; 4.834  
Наклон *m* на водната страна 2.010  
Наклон *m* на въздушната страна 2.020  
Наклон *m* на гънките 1.493  
Наклон *m* на пукнатините 1.494  
Наклон *m* на свободната повърхност 1.187

Наклон *m* (на ж.п. линии, път и канал), надлъжен 4.833  
Наклон *m*, хидравличен 1.182  
Наклонена дъга *f* 2.202  
Наклонена плоскост *f* 4.724; 5.190  
Наклонена пукнатина *f* 1.495  
Наклонено легло *n* на енергогасителя 3.064  
Наковаване *n* 2.526  
Налягане *n* 2.728  
Налягане *n*, барометрично 1.016  
Налягане *n*, вътрешно 2.735  
Налягане *n*, хидродинамично 2.729  
Налягане *n*, хидростатично 2.727  
Намокрен периметър *m* 1.184  
Намокръне *n* 1.133  
Нанасяне *n* на отчетите 4.624  
Нанос *m*, плаващ 1.355  
Наноси *m pl* 1.343  
Напластяване *n* 1.498; 1.513  
Напластяване *n*, тънко 1.497  
Напорен тръбопровод *m* 3.028  
Напорен тунел *m* 3.035  
Напоиване *n* 1.379  
Направление *n* на течението 2.118  
Направляващ пръстен *m* 3.607  
Направляващ прът *m* 3.463  
Направляваща бронзова шина *f* 3.667  
Направляваща ролка *f* 3.180  
Напрегнато състояние *n* 2.776  
Напрежение *n* 2.763  
Напрежение *n*, вторично 2.778  
Напрежение *n*, главно 2.777  
Напрежение *n*, допустимо 2.785  
Напрежение *n* на изкълчване 2.792  
Напрежение *n* на натиск 2.786  
Напрежение *n* на огъване 2.791  
Напрежение *n* на опън 2.787  
Напрежение *n* на срязване 2.788  
Напрежение *n*, нормално 2.779  
Напрежение *n* от съсъхване 2.793  
Напрежение *n*, предварително 2.738  
Напрежение *n*, радиално 2.780  
Напрежение *n*, ръбово 2.783  
Напрежение *n*, тангенциално 2.781  
Напрежение *n*, усуквателно 2.782  
Напечен профил *m* 1.373  
Напечен профил *m* на долината 2.301  
Напечен разрез *m* 1.373  
Напечно сечение *n* през ключа 2.154  
Напукване *n* 1.501; 2.626  
Нарушени пластове *m pl* 1.481  
Нарушение *n* 1.452  
Насип *m* 2.378; 4.768  
Насип *m*, каменен 2.409  
Насип *m*, плътен каменен 2.353  
Насип *m*, скален 2.354  
Насип *m*, склонов 1.416  
Насип *m*, трамбован 4.775  
Насип *m*, хидравличен 2.405  
Настъпяване *n* за намаляване на скоростта 3.065  
Натиск *m*, активен земен 2.733  
Натиск *m*, земен 2.732  
Натиск *m* на дъгата 2.842  
Натиск *m* на леда 2.737  
Натиск *m* на почвата в основата 2.736  
Натиск *m*, пасивен земен 2.734  
Натискова камера *f* 3.362  
Натоварване *n*, допустимо 2.720  
Натоварване *n*, периодично 2.723  
Нахвърлени материали *m pl* 2.352  
Начало *n* на външната крива 2.210  
Начало *n* на вътрешната крива 2.211  
Невъзвращаем 4.839  
Немразоустойчив 4.823  
Неопределени договорни задължения *n pl* 4.683  
Неподвижен кожух *m* 3.662  
Неподвижен оплътнителен пръстен *m* 3.605

Неподвижен пръстен *m* за ревизионно затваряне 3.606  
Неподвижна игла *f* 3.708  
Неподвижна кула *f* 5.020  
Неподвижна част *f* на кожуха 3.663  
Непрекъсната греда *f* 2.840  
Неприкосновен запас *m* 1.310  
Непропусклива почва *f* 1.441  
Непропускливи материали *m pl* 2.401  
Непропускливо ядро *n* 2.357  
Несортиран земен материал *m* 2.404  
Несъгласие *n* 1.488  
Неупоредни пластове *m pl* 1.479  
Неутрална ос *f* 2.706  
Нивелация *f* 4.610  
Нивелачен репер *m* 4.618  
Ниво *n*, водно 1.164  
Ниво *n*, изключително водно 1.325  
Ниво *n*, максимално водно 1.326  
Ниво *n* на високата вълна, критично 1.188  
Ниво *n* на естествения терен 2.361  
Ниво *n* на завиряване 1.323  
Ниво *n* на задействане 3.112  
Ниво *n* на подземните води 1.138  
Ниво *n* на речното легло 2.001  
Ниво *n*, най-високо водно 2.002  
Ниво *n*, нормално водно 1.323  
Ниво *n*, постоянно водно 1.324  
Нивомер *m* 1.043  
Ниски води *f pl* 1.166  
Нискотермичен цимент *m* 4.045  
Нитоване *n* 4.742  
Ниша *f* 3.152  
Ниша *f* за дамбалкени 3.363  
Нож *m* 5.247  
Ножица *f* 5.069  
Ножица *f*, арматурна 5.070  
Ножодържач *m* 5.198  
Нормален локомотив *m* 5.149  
Нормално водно ниво *n* 1.323  
Нормално напрежение *n* 2.779  
Нормално усилие *n* 2.742  
Норми *f pl* 4.672  
Нормировчик *m* 4.642  
Нос *m* 3.111  
Носимоспособност *f* 2.740  
Носеща прътова конструкция *f* 3.333  
Носещи ребра *n pl* на водача 3.434  
Носещо въже *n* 5.022

## О

Обем *m* 1.335  
Обем *m*, завирен 1.307  
Обем *m* на водохранилището, общ 1.337  
Обем *m* на водохранилището, полезен 1.336  
Обем *m* на порите 4.781  
Обем *m* отговарящ на подприщването 1.199  
Обемен дозатор *m* 4.311  
Обемно тегло *n* 4.780  
Обикновен цимент *m* 4.043  
Обикновена глина *f* 2.364  
Обикновена зидария *f* 4.009  
Обла стомана *f* 4.078  
Облак *m* 1.020  
Област *f* на високо налягане 1.014  
Област *f* на ниско налягане 1.015  
Област *f* на подприщването 1.201  
Облекчена язовирна стена *f* 2.456  
Облекчителен кладенец *m* 1.140; 2.433  
Облицовка *f* 2.358; 2.530; 4.713  
Облицовка *f* на водната страна 2.500  
Облицовка *f*, защитна дървена 3.070  
Облицовка *f*, каменна 2.411; 4.014  
Облицовка *f*, каменна защитна 3.060  
Облицовка *f* на водобоя, предпазна 2.254

Облицовка *f* на щита, металическа 3.156  
Облицовка *f*, суха каменна 2.368  
Оборудване *n* 5.117  
Обработваемост *f* 4.218  
Обработка *f*, допълнителна 4.104  
Обработка *f*, на повърхността 2.511  
Обработка *f*, повърхностна 4.783  
Обрушен конус *m* 1.417  
Обръщателен вагон *m* 5.279  
Обръщателна клапа *f* 3.183  
Обсаждане *n* 1.534  
Обтегач *m* 4.510  
Обтяжка *f* 4.504  
Обувка *f* на пилот 5.229  
Обувка *f*, спирателна 5.228  
Обшивка *f* 4.726  
Обшивка *f*, дървена 3.303; 4.715  
Обшивка *f*, загубена дървена 4.716  
Обшивка *f*, ламаринена 3.172  
Общ обем *m* на водохранилището 1.337  
Общ работник *m* 4.641  
Общи разходи *m pl* 4.668  
Обявена оферта *f* 4.652  
Объл дървен материал *m* 4.071  
Обърнати пластове *m pl* 1.480  
Овлажняване *n* 1.133  
Овъздушителна тръба *f* 3.162; 3.567  
Огледало *n* 3.541  
Огнеупорна глина *f* 1.608  
Огнище *n*, ковашко 5.133  
Ограждаща решетка *f* 3.030  
Огъване *n* 2.775  
Огъвателен момент *m* 2.811  
Огъвач се 4.729  
Одръжка *f*, гаранционна 4.679  
Окончателна сметка *f* 4.659  
Омесване *n* 4.782  
Оолит *m* 1.672  
Оолитен варовик *m* 1.621  
Оператор *m* 4.632  
Опити *m pl*, лабораторни 4.746  
Опити *m pl* на място 4.748  
Опити *m pl* на натоварване 4.752  
Опити *m pl*, предварителни 4.745  
Опитна площадка *f* 4.749  
Оплътнител *m* 3.711  
Оплътняващ фланец *m* 3.635  
Опора *f* 2.827  
Опора *f*, ставна 3.201  
Опорен пръстен *m* 3.436  
Опорен пръстен *m* на подвижната част 3.670  
Опорен стълб *m* 3.308  
Опорна стена *f* на петата 2.375  
Опорна стойка *f* 3.154  
Опорна точка *f* 2.828  
Опъвач *m* с двустранен нарез 4.511  
Опън *m* 2.773  
Орган *m*, иглен затворен 3.660  
Орган *m* с подвижен кожух, иглен затворен 3.700  
Орган *m*, секторен затворен 3.766  
Организация *f* на строителната площадка 4.400  
Ордовик *m* 1.462  
Ос *f*, вертикална 5.204  
Ос *f* за окачване 3.171  
Ос *f* на водното течение 1.120  
Ос *f* на въртене 3.301; 3.402  
Ос *f* на диска 3.563  
Ос *f* на клапата 3.401; 3.534  
Ос *f* на ролката 3.232  
Ос *f* на скачване 3.302  
Ос *f*, неутрална 2.706  
Осигуряване *n* с вода 1.105  
Основа *f* 2.005  
Основа *f*, здрава 2.420  
Основание *n* 2.003  
Основна морена *f* 1.705  
Основна скала *f* 2.432  
Основни работи *f pl* 4.669

Осреднена година *f* 1.054  
Остаряване *n* 2.637  
Осукувателен момент *m* 2.814  
Отбелязване *n* на високите води 1.171  
Отвеждане *n* на високите води 3.000  
Отвес *m* 4.613  
Отвор *m*, входен 3.105; 3.510  
Отвор *m*, въздухоземателен 3.114  
Отвор *m* за въздух 3.701  
Отвор *m*, изходен 3.101  
Отвор *m*, контролен 3.115  
Отвор *m* на дъгата 2.847  
Отвор *m* на изпускателя, входен 3.023  
Отвор *m* на преливника 2.107  
Отвор *m* на сифона, входен 3.104  
Отвор *m*, правоъгълен 3.435  
Отвор *m*, репаратурен 3.116  
Отвор *m*, светъл 2.834  
Отвор *m*, страничен 3.462  
Отвор *m*, теоретичен 2.833  
Отворена кухня *f* 1.485  
Отвори *m pl* за вода под налягане 3.664  
Отговорник *m* 4.670  
Отделяне *n* 2.627  
Отклонение *n* 2.610; 2.810  
Отклонение *n*, допустимо 2.822  
Откос *m* 4.835  
Откос *m* на сипея 1.413  
Откъм водната страна 2.115  
Откъм въздушната страна 2.116  
Отлагане *n* 1.358; 1.435  
Отлагане *n*, варово 2.634  
Отлагане *n* на наноси 1.346  
Отлепване *n* 2.627  
Отложение *n* 1.434  
Отложение *n*, езерно 1.436  
Отложения *n pl*, варовикови 1.633  
Отложения *n pl*, силициеви 1.634  
Отломнен материал *m* 1.415  
Отломъчен 1.420  
Отломъчен материал *m* 1.419  
Отместване *n* 2.766  
Отношение *n* между вода и свързващ материал 4.212  
Отоплителна серпантина *f* 5.238  
Отпадъци *m pl*, строителни 4.760  
Отпадъчен материал *m* 2.437  
Отток *m* 1.131  
Отток *m*, годишен твърд 1.356  
Отток *m*, повърхностен 1.141  
Отток *m*, подземен 1.142  
Отток *m*, твърд 1.351  
Оточен канал *m* 1.334  
Отчитане *n* 4.607  
Оферта *f* 4.682  
Оферта *f*, обявена 4.652  
Охлаждане *n* 4.233  
Охлаждане *n*, предварително 4.239  
Охлюв *m*, транспортен 5.261

## П

Пад *m* 3.077  
Падане *n* на цените 4.684  
Панела *f* 4.506  
Пара *f*, водна 1.023  
Параболичен свод *m* 2.216  
Парапет *m*, пълностенен 2.308  
Парапет *m*, решетъчен 2.307  
Парче *n*, каменно 4.005  
Пасарелка *f* 5.174  
Пасивен земен натиск *m* 2.734  
Патрон *m* 5.003; 5.152  
Пемза *f* 1.676  
Пепел *f*, летлива 4.058  
Перидотит *m* 1.674  
Периметър *m*, намокрен 1.184  
Период *m*, кватернерен 1.469  
Период *m*, терциерен 1.468

Периодично колебание *n* 3.017  
Периодично натоварване *n* 2.723  
Перм *m* 1.463  
Персонал *m* 4.630  
Перфоратор *m* 5.183  
Песъчлив варовик *m* 1.615  
Пета *f* 2 165  
Пета *f*, гравитачна 2.166  
Пета *f* откъм водната страна 2.435  
Пета *f* откъм въздушната страна 2.436  
Пета *f*, странична 2.153  
Петрография *f* 1.600  
Пещера *f* 1.411  
ПнезOMETрична височина *f* 3.020  
ПнезOMETрична тръба *f* 4.822  
Пикетаж *m* 4.615  
Пилонаж *m* 4.779  
Пилот *m* 4.718  
Пилотен фундамент *m* 3.061  
Пистолет *m* 5.189  
Плаващ лед *m* 1.114  
Плаващ нанос *m* 1.355  
Плаващ пясък *m* 1.423  
Плаващи материали *m pl* 1.357  
План *m*, генерален 1.370  
План *m*, ситуационен 1.369  
Планинска местност *f* 1.402  
Планински дъжд *m* 1.031  
Планка *f* 5.107  
Планта *f*, свързочна 5.108  
Пласт *m* 1.477  
Пласт *m*, базалтов 1.703  
Пласт *m*, дренажен 2.428  
Пласт *m* на тлака 1.345  
Пласт *m*, филтриращ 4.787  
Пласт *m*, филтърен 2.415  
Пластинка *f* на кожата уплътнение, допълнителна 3.235  
Пластичен асфалтов продукт *m* 4.567  
Пластична деформация *f* 2.807  
Пластично изтичане *n* 2.806  
Пластичност *f* 4.219  
Пластове *m pl*, нарушени 1.481  
Пластове *m pl*, неуспоредни 1.479  
Пластове *m pl*, обърнати 1.480  
Пластове *m pl*, успоредни 1.478  
Платно *n*, кофражно 4.507  
Платно *n*, ламаринено 4.534  
Платформа *f*, въртяща 5.191  
Платформен вагон *m* 5.281  
Платформен камион *m* 5.045  
Платформена вагонетка *f* 5.150  
Плоскост *f*, наклонена 4.724; 5.190  
Плосък вибратор *m* 5.275  
Плосък затвор *m* на гъсенична верига 3.230  
Плосък затвор *m* на ролки 3.170  
Плоча *f* 1.632  
Плоча *f*, анкерна 4.508  
Плоча *f*, възлова 4.095  
Плоча *f*, енергогасителна 3.051  
Плоча *f* с променлива дебелина 2.302  
Площ *f* на водната повърхност 1.338  
Площадка *f*, опитна 4.749  
Площадка *f*, строителна 4.701  
Плувак *m* 1.175; 3.306  
Плуг *m* 5.055  
Плуг *m* за риголване 5.057  
Плуг *m*, товарен 5.056  
Плъзгателен кран *m* 5.220  
Плъзгач *m* 3.153; 5.138  
Плъзгач се плосък затвор *m* 3.150  
Плъзгача се месингова тръба *f* 3.704  
Плътен каменен насип *m* 2.353  
Плътност *f* 4.249  
Плътност *f* на водата 1.108  
Повдигане *n* 2.618  
Повдигане *n* на води за плаване 1.381  
Повдигане *n* на водното ниво 3.004  
Повдигателна кула *f* 5.230  
Повдигателно въже *n* 5.023

Поведение *n* на язовирната стена 2.600  
Повишение *n* на температурата 2.748  
Повреда *f* 2.603  
Повторяемост *f* на водните количества 1.154  
Повърхнина *f*, водна 1.339  
Повърхност *f*, гладка 2.506  
Повърхност *f*, грапава 2.507  
Повърхност *f* на водохранилището 1.318  
Повърхност *f* на свода, водна 2.206  
Повърхност *f* на свода, въздушна 2.207  
Повърхност *f* на скъсване 2.825  
Повърхност *f* на фугата 4.564  
Повърхност *f* на хлъзгане 1.514  
Повърхност *f*, почистена 2.438  
Повърхност *f*, преливна 2.105  
Повърхност *f* с двойна кривина 2.170  
Повърхност *f* с цилиндрична крива 2.169  
Повърхност *f*, специфична 4.042  
Повърхностен вибратор *m* 5.276  
Повърхностен отток *m* 1.141  
Повърхностна вибрация *f* 4.741  
Повърхностна обработка *f* 4.783  
Повърхностна промяна *f* 1.427  
Повърхностна изветряване *n* 2.635  
Подзесен прът *m* 4.086  
Подвижен корпус *m* 3.703  
Подвижен оплътнителен пръстен *m* 3.603  
Подвижен оплътнителен пръстен *m* за ревизионно затваряне 3.604  
Подвижен пясък *m* 1.422  
Подвижен терен *m* 3.079  
Подвижен товар *m* 2.717  
Подвижен чук *m* 5.284  
Подвижна затваряща част *f* 3.668  
Подвижна кула *f* 5.021  
Подвижна ролка *f* 3.707  
Подвижна стрелка *f* 5.232  
Подвижна шина *f* 3.207  
Подготовителни работи *f pl* 1.374  
Поддръжане *n* 2.638  
Подем *m* 2.739  
Подем *m* на стрелката 4.722  
Подемна кула *f* за бетон 4.410  
Подземен отток *m* 1.142  
Подземни води *f pl* 1.137  
Подобряване *n* 2.501  
Подпиране *n* 4.720  
Подпорна стена *f* 2.418  
Подпочва *f* 1.700  
Подравнителна лопата *f* 5.181  
Подхранване *n* на плавателни канали 1.380  
Покрив *m* на сифона 3.109  
Покритие *n* 2.431  
Полагане *n* 4.224  
Полезен обем *m* на водохранилището 1.336  
Полезен товар *m* 2.718  
Поливачка *f* 5.006  
Полигон *m*, верижен 2.709  
Полиспаг *m* 3.756; 5.166; 5.169  
Полиспаг *m*, зъбчат 5.170  
Полу-запъване *n* 2.832  
Полупропускливи материали *m pl* 2.402  
Помощник *m* 4.634  
Помпа *f* 5.193  
Помпа *f*, инжекционна 5.195  
Помпа *f*, смукателна 5.245  
Помпан бетон *m* 4.206  
Помпена яма *f* 4.725  
Понижаване *n* на водното ниво 1.321  
Понижение *n* на температурата 2.749  
Понижение *n* нивото на подземните води 1.139  
Понтон *m* 5.197  
Понур *m* 2.427

Щопиване *n* 1.134; 4.814  
Пороен конус *m* 1.418  
Порой *m* 1.124  
Портален кран *m* 5.199  
Порфир *m* 1.677  
Порьозност *f* 4.816  
Посока *f* на паданието на пластове  
1.491  
Пост *m*, маневрен 5.200  
Постоянен товар *m* 2.721  
Постоянно водно ниво *n* 1.324  
Потенциална енергия *f* 2.809  
Поток *m* 1.123  
Потъване *n* 1.470; 1.539  
Потъване *n* на кесон 4.803  
Почва *f* 1.699  
Почва *f*, водонаситена 1.445  
Почва *f*, водопрониклива 1.442  
Почва *f*, глинеста несъхлива 1.438  
Почва *f* за основи 1.698  
Почва *f* за фундиране 1.401  
Почва *f*, непрониклива 1.441  
Почистване *n* на терена 4.756  
Почистване *n* на фуги 2.523  
Почистена повърхност *f* 2.438  
Пояс *m* 4.094  
Права лопата *f* 5.177  
Правоъгълен отвор *m* 3.435  
Праг *m* 2.111  
Праг *m*, долен 3.245  
Праг *m*, дървен 3.208  
Праг *m*, назъбен 3.069  
Праг *m*, разпръсквателен 3.062  
Превключвател *m* 5.002  
Предаване *n*, зъбно 3.705  
Предавка *f*, конична зъбна 3.710  
Предварителни опити *m pl* 4.745  
Предварителни проучвания *n pl* 1.361  
Предварително напрежение *n* 2.738  
Предварително охлаждане *n* 4.239  
Пределна скорост *f* 3.078  
Предназначение *n* на язовира 1.367  
Предохранителен въздушен кран *m*  
5.219  
Предпазване *n* от размиване 3.050  
Предпазна гривна *f* 5.048  
Предпазна облицовка *f* на водобоя  
2.254  
Предпоставка *f* за изчислението 2.701  
Предпоставка *f*, приблизителна 2.702  
Предприемач *m* 4.666  
Преливен гръб *m* 2.252  
Преливен ръб *m* 3.103  
Преливна височина *f* 1.333; 3.019  
Преливна повърхност *f* 2.105  
Преливна струя *f* 3.008; 3.057  
Преливна язовирна стена *f* 2.457  
Преливни води *f pl* 1.156  
Преливник *m* 1.331  
Преливник *m*, регулируем 3.007  
Преливник *m*, свободен 1.332; 3.006  
Преливник *m*, сифонен 3.100  
Преместване *n* на тежести 4.733  
Пренапрегнат бетон *m* 4.204  
Преобладаващ вятър *m* 1.009  
Преобръщане *n* 2.619  
Препакт бетон *m* 4.205  
Преса *f* 5.205  
Пресен бетон *m* 4.210  
Пресичане *n* със зъб, частично 2.425  
Пресяване *n* 4.037; 4.039  
Пресяване *n*, влажно 4.038  
Претоварване *n* 2.716  
Претрошител *m* 4.309  
Прибавяне *n* 4.216  
Приблизителна предпоставка *f* 2.702  
Приготовление *n* на арматурата 4.084  
Приготовление *n* на запълнители и  
бетон 4.300  
Приемане *n* 4.677  
Приеман бункер *m* 4.324

Призма *f*, уплътняваща 4.566  
Призматичен базалт *m* 1.673  
Прилагане *n* на сила 2.744  
Притискателен пръстен *m* 5.072  
Приток *m* 1.127  
Проба *f* 2.854  
Проба *f* за изпитване 5.116  
Проба *f* за натиск 2.855  
Проба *f* за опън 2.856  
Проба *f* от ядково сондиране 1.537  
Пробив *f*, сондажен 1.528  
Пробиване *n* 4.790  
Пробиване *n* на дупки 1.527; 4.804  
Пробиване *n* на тунел 4.789  
Пробиване *n* с чук 4.796  
Пробивачка *f* 5.182  
Пробивен чук *m* 5.130; 5.157  
Пробивен чук *m* с водно промиване  
5.153  
Програма *f* 4.676  
Програма *f* за бетониране 4.259  
Продукт *m*, пластичен асфалтов 4.567  
Проект *m* 1.363  
Прозорец *m* 4.793  
Произшествие *n* 2.601  
Пролет *f* 1.048  
Проливен дъжд *m* 1.035  
Пролом *m* 1.406  
Промяна *f*, на кривината 2.844  
Промяна *f*, повърхностна 1.427  
Пропускливи материали *m pl* 2.403  
Пропускливост *f* 4.817  
Прорязване *n* 4.791  
Просмукване *n* 1.135; 1.341  
Пространствено изместване *n* 4.828  
Противовлажна хидроизолация *f* 2.521  
Противоалягане *n* 2.739  
Противоразливен зъб *m* 3.059  
Противотяжест *f* 3.307; 3.361  
Противотяжест *f*, бетонна 3.406  
Противотяжест *f* за затваряне 3.536  
Проучване *n* 1.520; 1.521  
Проучване *n*, геофизическо 1.543  
Проучвания *n pl* 4.743  
Проучвания *n pl*, предварителни 1.361  
Проучвания *n pl*, технически 1.362  
Проучвателна галерия *f* 1.523  
Профил *m* на водната страна в ключа  
2.155  
Профил *m* на въздушната страна през  
ключа 2.156  
Профил *m* на долината, напречен 2.301  
Профил *m*, надлъжен 1.372  
Профил *m*, напречен 1.373  
Проход *m* за чакъла 1.360  
Проход *m*, рибен 4.805  
Пружинираща ламарина *f* 3.181  
Пръстен *m* 3.505  
Пръстен *m* за ревизионно затваряне  
неподвижен 3.606  
Пръстен *m* за ревизионно затваряне  
подвижен оплътнителен 3.604  
Пръстен *m* за теглене 3.661  
Пръстен *m* на подвижната част, опорен  
3.670  
Пръстен *m*, направляващ 3.607  
Пръстен *m*, неподвижен оплътнителен  
3.605  
Пръстен *m*, опорен 3.436  
Пръстен *m*, подвижен оплътнителен  
3.603  
Пръстен *m*, притискателен 5.072  
Прът *m*, бутален 3.509  
Прът *m* за скачане 3.407  
Прът *m*, направляващ 3.463  
Прът *m*, подвесен 4.086  
Прът *m*, стоманен 4.079  
Прътowa греда *f* 4.091  
Прътowa конструкция *f* 4.092  
Прътowa мелница *f* 5.031  
Пукнатина *f* 1.500; 2.625

Пукнатина *f*, голяма 1.474  
Пукнатина *f*, космовидна 4.252  
Пукнатина *f*, ледникова 1.475  
Пукнатина *f*, надлъжна 1.495  
Пукнатина *f*, наклонена 1.495  
Пукнатина *f*, скална 1.476  
Пукнатина *f*, финна 1.502  
Пулверизатор *m* 5.206  
Пулсация *f* 3.016  
Пуцолан *m* 4.055  
Пуцоланов цимент *m* 4.052  
Пясък *m* 4.024; 4.316  
Пясък *m*, детритусен 1.688  
Пясък *m*, зелен 1.689  
Пясък *m*, плаващ 1.423  
Пясък *m*, подвижен 1.422  
Пясък *m*, ситен 4.317  
Пясъкомелачка *f* 4.303  
Пясъкоструен апарат *m* 5.227  
Пясъкоуловител *m* 1.359  
Пясъчник *m* 1.664  
Пясъчник *m*, варовит 1.648  
Пясъчник *m*, глинест 1.646  
Пясъчник *m*, пясъгър 1.647  
Пясъчник *m*, силициев 1.651  
Пясъчник *m*, слоден 1.650  
Пясъчник *m*, стар червен 1.707  
Пясъчник *m*, фелдшпатов 1.649  
Пълзене *n* 2.616  
Пълнеж *m* 4.105  
Пълнежни камъни *m pl* за бетон 4.015  
Пълнене *n* 1.319  
Пълнене *n* в торби 4.798  
Пълностенен парапет *m* 2.308  
Пълностенна греда *f* 4.097  
Пързалка *f* 5.253  
Пясъгър пясъчник *m* 1.647  
Път *m* 2.306; 4.709  
Път *m*, еднорелсов 5.165  
Път *m* на филтрацията 3.032  
Път *m* на шумочистачката, релсов  
3.752  
Гъг *m*, релсов 3.205  
Пътен мост *m* над преливника 2.109

## Р

Работа *f* 4.637  
Работа *f*, деформационна 2.772  
Работа *f* на парче 4.667; 4.686  
Работа *f*, режийна 4.687  
Работен цилиндър *m* 3.665  
Работи *f pl*, взривни 4.771  
Работи *f pl*, изкопни 4.765  
Работи *f pl*, основни 4.659  
Работи *f pl*, подготвителни 1.374  
Работи *f pl*, строителни 4.709  
Работи *f pl*, топографски 4.625  
Работилница *f* 4.706  
Работилници *f pl* 4.415  
Работна fuga *f* 4.509  
Работник *m*, общ 4.641  
Равнина *f* 1.404  
Равновесие *n* 2.711  
Равномерно разпределен товар *m* 2.722  
Равномерно течение *n* 1.196  
Радиална деформация *f* 2.605  
Радиално напрежение *n* 2.780  
Радио-предавател *m* 5.112  
Радио-приемник *m* 5.113; 5.211  
Радиус *m*, външен 2.203  
Радиус *m*, вътрешен 2.209  
Радиус *m*, инерционен 2.705  
Радиус *m* на короната откъм водната  
страна 2.159  
Радиус *m* на короната откъм въздуш-  
ната страна 2.160  
Радиус *m* на кривина 2.845  
Радиус *m*, среден 2.846  
Радиус *m*, хидравличен 1.185

Разбивка *f* 4.703  
 Раздробяване *n* 4.035  
 Разклонение *n* 1.129  
 Разкриване *n* 4.759  
 Разкъртвач *m* 5.235  
 Разкъртвач *m* за камъни 5.210  
 Разлагане *n* 2.631; 4.251  
 Размиваем терен *m* 3.080  
 Размръзване *n* 1.117  
 Разни и непредвидени 4.665  
 Разни язовирни стени *f pl* 2.450  
 Разноски *f pl*, режийни 4.674  
 Разпонка *f* 2.205  
 Разпределителен шибър *m* за управление 3.666  
 Разпространение *n* на подприщването 1.198  
 Разпръскване *n* 1.451  
 Разпръскване *n* на топлината на свързването 4.232  
 Разпръсквателен праг *m* 3.062  
 Разрез *m*, надлъжен 1.372  
 Разрез *m*, напречен 1.373  
 Разриване *n* 4.784  
 Разрохване *n* 5.094  
 Разрушаване *n* 2.824  
 Разрушение *n* 2.604  
 Разрушителен товар *m* 2.724  
 Разсед *m* 1.474; 1.490  
 Разсейване *n* на резултатите 1.545  
 Разслояване *n* 2.617  
 Разстилане *n* 4.223  
 Разстилачка *f* на чакъл 5.141  
 Разстояние *n* между контрафорсите, вътрешно 2.213  
 Разстояние *n* на контрафорсите, междуосово 2.212  
 Разсядане *n* 1.482  
 Разтваряне *n* 2.632; 4.250  
 Разтвор *m* 4.254  
 Разтворобъркачка *f* 5.017  
 Разтоварване *n* на тежести 4.734  
 Разтоварител *m* 5.090  
 Разтоварище *n* 4.735  
 Разходи *m pl*, допълнителни 4.662  
 Разходи *m pl*, общи 4.668  
 Разчистване *n* 4.758  
 Разширение *n*, фуниообразно 4.831  
 Разширителна fuga *f* 4.243  
 Разширяване *n* 2.754  
 Рамена *m pl* на сегмента 3.304  
 Рамка *f* 4.096; 5.060  
 Рамо *n* 5.129  
 Рамо *n* на силата 2.707  
 Растителен слой *m* 1.440  
 Ребра *n pl* на водача, носящи 3.434  
 Ревизиране *n* на цените 4.680  
 Регресивна ерозия *f* 3.073  
 Регулятор *m*, дебитен 5.126  
 Регулиране *n* на водното ниво 3.001  
 Регулиращ вентил *m* 3.311  
 Регулиращ савак *m* 3.025  
 Регулиращо водохранилище *n* 1.317  
 Регулируем преливник *m* 3.007  
 Редова зидария *f* 4.007  
 Редуктор *m* 5.215  
 Режийна работа *f* 4.687  
 Режийни разноски *f pl* 4.674  
 Режим *m* 1.157  
 Резачка *f* 5.267  
 Резервен вентил *m* на байпаса 3.610  
 Резервоар *m* 5.009  
 Река *f* 1.122  
 Река *f*, голяма 1.121  
 Релса *f*, на затвора, ходова 3.178  
 Релса *f* на ролката 3.709  
 Релсов път *m* 3.206  
 Релсов път *m* на шумочистачката 3.752  
 Ремарке *n* 5.213  
 Ремонтен затвор *m* 3.033; 3.751  
 Репаратурен отвор *m* 3.116

Репер *m*, нивелачен 4.618  
 Репер *m*, триангулачен 4.619  
 Речни инертни материали *m pl* 4.020  
 Решетка *f* 3.029; 3.754  
 Решетка *f*, металическа 4.083  
 Решетка *f*, ограждаща 3.030  
 Решеткочистачка *f* 3.031  
 Решетъчен паразит *m* 2.307  
 Решетъчно сито *n* 5.085  
 Рибен проход *m* 4.805  
 Ригел *m* на щита 3.177  
 Ригел *m* на щита, горен 3.159  
 Риолит *m* 1.687  
 Риск *m* и загуба *f* 4.681  
 Ров *m* 4.786  
 Ровина *f* 3.071  
 Рогова скала *f* 1.653  
 Ролка *f* 3.179  
 Ролка *f*, водяща 3.242; 3.759  
 Ролка *f*, направляваща 3.180  
 Ролка *f*, подвижна 3.707  
 Ролка *f*, стоманена 3.241  
 Ролков лагер *m* 5.226  
 Рсса *f* 1.025  
 Ротационна сонда *f* 1.529  
 Роторен сервомотор *m* 3.630  
 Руда *f* 1.667  
 Руда *f*, железна 1.668  
 Рулетка *f* 4.620  
 Ръб *m*, преливен 3.103  
 Ръб *m*, хоболуван уплътнителен 3.243  
 Ръбово напрежение *n* 2.783  
 Ръка *f*, квалифицирана 4.638  
 Ръка *f*, специализирана работна 4.639  
 Ръководител *m* на бригада 4.631  
 Ръководител *m*, участъков 4.633  
 Ръководство *n* на строителството 4.664  
 Ръчна лебедка *f* 3.312  
 Ръчно колело *n* 3.161; 3.713  
 Ръчно подредени камъни *m pl* 2.369

## С

С няколко цели 4.829  
 Савак *m* 2.112  
 Савак *m* за промиване 3.026  
 Савак *m*, регулиращ 3.025  
 Савак *m* с куки 4.807  
 Самосвал *m* 5.042  
 Самосвал *m*, голям 5.280  
 Светъл отвор *m* 2.834  
 Свиване *n* 2.756; 2.764  
 Свличане *n* 1.414  
 Свободен преливник *m* 1.332; 3.006  
 Свободна вар *f* 4.060  
 Свободна струя *f* 3.009  
 Свободно лежаща греда *f* 2.839  
 Свод *m*, водонепропусклив 2.053  
 Свод *m*, елипсоиден 2.215  
 Свод *m*, кръгъл 2.214  
 Свод *m*, параболичен 2.216  
 Свързка *f* 5.207  
 Свързка *f*, въртяща се 5.208  
 Свързване *n* 4.228  
 Свързващ болт *m* 5.027  
 Свързващ клин *m* 4.532  
 Свързочна планка *f* 5.108  
 Сегментен затвор *m* 3.300  
 Сегрегация *f* 4.222  
 Седимент *m* 1.434  
 Седиментиране *n* 1.435  
 Седиментна скала *f* 1.685  
 Сезон *m* 1.046  
 Сектор *m* 3.332  
 Секторен затвор *m* 3.330  
 Секторен затворен орган *m* 3.766  
 Сепаратор *m* 5.237  
 Сервомотор *m*, роторен 3.630  
 Серпантин *m* 1.695

Серпантина *f*, отоплителна 5.238  
 Сечение *n* през ключа, напречно 2.154  
 Сигурност *f* 4.836  
 Сиенит *m* 1.702  
 Сила *f* 2.741  
 Сила *f*, влачеща 1.353  
 Сила *f* на крана 4.721  
 Силикат *m* 4.067  
 Силикатизация *f* 2.520  
 Силициев пясъчник *m* 1.651  
 Силициевы отложения *n pl* 1.634  
 Силиций *m* 1.697  
 Силоз *m*, циментов 4.318  
 Силур *m* 1.464  
 Синклинала *f* 1.472  
 Ситен пясък *m* 4.317  
 Ситно смилане *n* 4.036  
 Ситност *f* на цимента 4.041  
 Сито *n* 5.084; 5.249  
 Сито *n*, въртящо се 4.325  
 Сито *n*, решетъчно 5.085  
 Ситуационен план *m* 1.369  
 Ситуация *f* 1.371  
 Сифонен преливник *m* 3.100  
 Сифонна батерия *f* 3.117  
 Скала *f* 1.510  
 Скала *f*, архаична 1.453  
 Скала *f*, вулканска 1.683  
 Скала *f*, кристалинна 1.681  
 Скала *f*, кристало-филитна 1.682  
 Скала *f*, метаморфна 1.684  
 Скала *f*, основна 2.432  
 Скала *f*, рогова 1.653  
 Скала *f*, седиментна 1.685  
 Скала *f*, стъкловидна 1.686  
 Скален изпок *m* 4.769  
 Скален насип *m* 2.354  
 Скална пукнатина *f* 1.476  
 Скат *m* 1.405  
 Скафандър *m* 5.234  
 Скеле *n* 4.712; 5.106  
 Скип *m* 5.240  
 Склад *m* 4.707  
 Склад *m* за материали 4.407  
 Склад *m*, циментов 4.404  
 Склон *m* 1.405  
 Склон *m*, стръмен 1.407  
 Склонов насип *m* 1.416  
 Скоба *f* 4.502  
 Скок *m*, воден 3.066  
 Скок *m*, хидравличен 1.172  
 Скорост *f* 1.189  
 Скорост *f*, допустима 1.191  
 Скорост *f* на повдигане на водите 1.170  
 Скорост *f*, пределна 3.078  
 Скорост *f*, средна 1.190  
 Скрепер *m* 5.209; 5.236  
 Скрипец *m*, хидравличен 3.513  
 Скъсване *n* на струята 3.011  
 Скъсване *n* 2.615  
 Слой *m*, растителен 1.440  
 Служебен мост *m* 2.106; 5.174  
 Слюда *f* 1.665  
 Слюден пясъчник *m* 1.650  
 Слюдени шисти *m pl* 1.666  
 Слънчево излъчване *n* 1.007  
 Смазочна тръба *f* 3.182  
 Сменни части *f pl* 5.185  
 Смес *f*, карьерна 4.773  
 Смесь *n* 1.128  
 Смесител *m* 5.161  
 Смесител *m*, крилчат 5.162  
 Сметка *f*, временна 4.658  
 Сметка *f*, завишена 4.651  
 Сметка *f*, количествена 4.663  
 Сметка *f*, окончателна 4.659  
 Сметка *f*, стойността 4.654  
 Смилане *n* 4.034  
 Смилане *n*, ситно 4.036  
 Смукател *m* 5.008



Смукателна помпа *f* 5.245  
Смукателна тръба *f* 3.106  
Снеговалеж *m* 1.039  
Снегорин *m* 5.059  
Снежна буря *f* 1.040  
Снимка *f*, топографска 4.612  
Сняг *m* 1.038  
Собствено тегло *n* 2.713  
Солената вода *f* 4.064  
Сонда *f*, ротационна 1.529  
Сонда *f* с диамантова корона 1.531  
Сонда *f*, ударна 1.532  
Сонда *f*, шротова 1.530  
Сондажен пробив *m* 1.528  
Сондажна дупка *f* 1.525  
Сондажна шахта *f* 1.526  
Сондажна ядка *f* 1.535  
Сондиране *n* 1.524  
Сонетка *f* 5.241  
Сортиране *n* 4.026  
Сортировачка *f* 5.217  
Спазване *n* на срок 4.685  
Спецификация *f* 4.656  
Специален деррик *m* 5.096  
Специализирана работна ръка *f* 4.639  
Специфична повърхност *f* 4.042  
Специфично удължаване *n* 2.768  
Спирала *f*, архимедова 5.277  
Спиране *n* на сифона 3.120  
Спирателен затвор *m* 3.024  
Спирателна обувка *f* 5.228  
Спирачка *f* 5.134  
Спирачка *f*, ленточна 5.135  
Спирачка *f*, маслена 3.537  
Среден радиус *m* 2.846  
Средна година *f* 1.053  
Средна дълбочина *f* 1.186  
Средна скорост *f* 1.190  
Средна юра *f* 1.460  
Средни води *f pl* 1.167  
Средно водно количество *n* 1.147  
Средно разполагаемо водно количество *n* 1.148  
Срок *m* 4.660  
Срок *m*, гаранционен 4.661  
Срутище *n* 1.484  
Срязване *n* 2.774  
Срязване *n*, действително 2.789  
Срязващо усилие *n* 2.743  
Стабилизатор *m* 5.244  
Стабилизирание *n* на почвата 4.763  
Стабилност *f* 4.838  
Става *f* 2.829; 2.852  
Става *f* на екрана 2.374  
Ставна опора *f* 3.201  
Станок *m* за повдигане 5.272  
Стар червен пясъчник *m* 1.707  
Статистика *f* за високата вълна 1.161  
Стационарни вълни *f pl* 3.058  
Стебло *n* 4.098  
Стена *f*, водяща 2.104  
Стена *f*, дъгова язовирна 2.150  
Стена *f*, земнонасипна язовирна 2.400  
Стена *f*, каменонасипна язовирна 2.350  
Стена *f*, куполна язовирна 2.451  
Стена *f*, многодъгова язовирна 2.200; 2.455  
Стена *f*, многокуполна язовирна 2.452  
Стена *f* на петата, опорна 2.375  
Стена *f* на сифона, задна 3.113  
Стена *f*, облекчена язовирна 2.456  
Стена *f*, подпорна 2.418  
Стена *f*, преливна язовирна 2.457  
Стена *f* с плоски плочи Амбурсен, контрафорсна язовирна 2.300  
Стена *f* с постоянен ъгъл, дъгова язовирна 2.454  
Стена *f* с преливник, гравитачна язовирна 2.100  
Стена *f* с триъгълен профил, гравитачна язовирна 2.000

Стена *f* със заоблена глава, контрафорсна язовирна 2.250  
Стена *f*, шпунтова 3.067  
Стени *f pl*, разни язовирни 2.450  
Стеничка *f*, енергогасителна 3.053  
Степен *f* на уплътняване 4.776  
Стойка *f* 5.264  
Стойка *f*, монтажна 4.533  
Стойка *f*, опорна 3.154  
Стойка *f* с конзола 5.202  
Стойност *f*, гранична 2.804  
Стойност *f*, договорна 4.671  
Стойностна сметка *f* 4.654  
Стол *m* 4.708  
Стомана *f* 4.075  
Стомана *f*, лята 4.076  
Стомана *f*, мека 4.077  
Стомана *f*, обла 4.078  
Стомана *f*, строителна 4.081  
Стоманен прът *m* 4.079  
Стоманена ролка *f* 3.241  
Стоманени касети *f pl* 4.016  
Стоманобетонен екран *m* 2.371  
Стопанство *n*, водно 1.103  
Страна *f*, водна 2.008  
Страна *f*, въздушна 2.009  
Страна *f*, горна 2.114  
Страна *f*, долна 2.113  
Страна *f* на устоя, водна 2.102  
Страна *f* на устоя, въздушна 2.101  
Страничен отвор *m* 3.462  
Странична пета *f* 2.153  
Странично уплътнение *n* 3.175  
Стратиграфия *f* 1.512  
Стрела *f* на крана 5.018  
Стрелка *f* 2.610  
Стрелка *f*, подвижна 5.232  
Стреме *n* 4.087  
Строителна площадка *f* 4.701  
Строителна стомана *f* 4.081  
Строителна яма *f* 4.766  
Строителни материали *m pl* 4.000  
Строителни машини *f pl* и съоръжения *n pl* 5.000  
Строителни работи *f pl* 4.700  
Строителни отпадъци *m pl* 4.760  
Строително желязо *n* 4.080  
Струеотклонител *m* 3.054  
Струйка *f* 3.012  
Струя *f* 3.013  
Струя *f*, аерирана 3.010  
Струя *f*, преливна 3.008; 3.057  
Струя *f*, свободна 3.009  
Стръмен бряг *m* 1.407  
Стръмен склон *m* 1.407  
Стъкловиден 1.602  
Стъкловидна скала *f* 1.686  
Стълб *m* 2.108  
Стълб *m*, опорен 3.308  
Стълба *f*, винтообразна 4.809  
Суглинка *f* 1.438  
Сумарна крива *f* на притока 1.163  
Суфозия *f* 2.636  
Суша година *f* 1.056  
Суша зидария *f* 2.355  
Суша каменна зидария *f* 4.013  
Суша каменна облицовка *f* 2.368  
Сухо дере *n* 1.125  
Суша *f* 1.057  
Сферичен дозатор *m* 5.099  
Сферичен затвор *m* 3.600  
Схема *f* на дупките за взривяване 5.137  
Схема *f* на съединяване 4.810  
Шепление *n* 4.253  
Събиране *n* на вода 3.009  
Събирателен канал *m* 1.302  
Събирателна канавка *f* 2.434  
Събрани води *f pl* 1.301  
Съвместно 4.657  
Съд *m*, измерителен 5.034  
Съд *m*, транспортен 5.078

Съдържание *n*, водно 2.440  
Съдържащ сол 1.690  
Съединителен болт *m* 3.233  
Съединителна шанга *f* 3.542  
Съоръжение *n* 4.705  
Съоръжение *n* за бързо спускане на затвора 3.762  
Съпротивление *n* на удар 1.541  
Състав *m*, гранулометричен 4.027  
Състав *m* на водата 1.106  
Състояние *n*, напрегнато 2.776  
Съсъхване *n* 2.757; 4.225  
Съхраняване *n* 4.234  
Съхраняване *n* във влажен въздух 4.235  
Съхраняване *n* във вода 4.236  
Съхраняване *n* на пара 4.237  
Съхраняване *n* на открито 4.238  
Съчмен лагер *m* 5.225

## T

Тангенциална деформация *f* 2.608  
Тангенциално напрежение *n* 2.781  
Тапа *f*, бетонова 4.794  
Тариране *n* 4.830  
Тахиметър *m* 4.622  
Твърд отток *m* 1.351  
Твърдост *f* на водата 1.109  
Теглилка *f*, циментова 4.301  
Теглително въже *n* 5.024  
Тегло *n* 2.712  
Тегло *n*, единично 2.714  
Тегло *n*, обемно 4.780  
Тегло *n*, собствено 2.713  
Тегловен дозатор *m* 4.327  
Тектоника *f* 1.517  
Тележка *f* 3.209; 5.025  
Температура *f* 1.018; 2.746  
Температура *f*, вътрешна 2.750  
Температурен градиент *m* 2.751  
Температурна fuga *f* 2.016  
Тензометър *m* 2.859  
Теодолит *m* 4.622  
Теоретичен отвор *m* 2.833  
Терен *m*, блатист 1.444  
Терен *m*, естествен 2.419  
Терен *m*, подвижен 3.079  
Терен *m*, размиваем 3.080  
Терен *m*, хълмист 1.403  
Термален 1.429  
Термометър *m* 4.623  
Терциерен период *m* 1.468  
Тесто *n*, циментно 4.211  
Технически доклад *m* 1.364  
Технически проучвания *n pl* 1.362  
Течение *n* 2.117  
Течение *n*, водно 1.119  
Течение *n*, критично 1.193  
Течение *n*, ламинарно 1.194  
Течение *n*, равномерно 1.196  
Течение *n*, турбулентно 1.195  
Течна кал *f* 4.788  
Тиня *f* 1.344  
Тлак *m* 1.344  
Тласък *m* 2.726  
Товар *m* 2.715  
Товар *m*, използваем 2.719  
Товар *m*, подвижен 2.717  
Товар *m*, полезен 2.718  
Товар *m*, постоянен 2.721  
Товар *m*, равномерно разпределен 2.722  
Товар *m*, разрушителен 2.724  
Товарач *m* 5.050  
Товарач *m*, ленточен 5.233  
Товарен плуг *m* 5.056  
Топкова мелница *f* 4.304  
Топлина *f* на свързването 4.231  
Топлопредиане *n* 2.752



Топограф *m* 4.611  
Топография *f* 4.600  
Топографска бригада *f* 4.604  
Топографска снимка *f* 4.612  
Топографски работи *f pl* 4.625  
Торкрет *m* 2.517  
Торкретиране *n* 2.518  
Торкретна машина *f* 5.046  
Торф *m* 1.446  
Торфище *n* 1.447  
Точило *n* 5.163  
Точка *f*, контролна 4.621  
Точка *f* на движение 2.829  
Точка *f* на пресичане 2.848  
Точка *f* на прилагане на силата 2.745  
Точка *f*, опорна 2.828  
Точност *f* 4.617  
Траверса *f* 5.262  
Травертин *m* 1.704  
Трайност *f* на валежите 1.030  
Трайностна крива *f* на водните количества 1.155  
Трактор *m* 5.255  
Трамбован насип *m* 4.775  
Трамбоване *n* 1.540; 4.778  
Трамбовка *f* 5.087; 5.186  
Трансгресия *f*, морска 1.432  
Транспирация *f* 2.630  
Транспорт *m* 4.732  
Транспортен охлюв *m* 5.261  
Транспортен съд *m* 5.078  
Транспортиране *n* на наноси 1.354  
Транспортна лента *f* 4.310; 5.250; 5.259  
Транспортна лента *f* за пясъка 4.321  
Транспортна лента *f* към бетонобръскачката 4.320  
Транспортър *m* 5.079; 5.256  
Транспортър *m* на ролки 5.257  
Транспортър *m*, трептящ 5.258  
Транспортър *m*, циментов 4.405  
Траншеен екскаватор *m* 5.123  
Трептящ транспортър *m* 5.258  
Триангулация *f* 4.626  
Триангулачен репер *m* 4.619  
Триас *m* 1.465  
Триене *n*, вътрешно 2.762  
Тринога *f* 4.616; 5.066  
Тропичен климат *m* 1.006  
Трошачка *f* 4.308  
Трошачка *f* за чакъл 5.140  
Трошачка *f*, челюстна 4.307  
Трошачно-сортировачна машина *f* 5.074  
Трошени инертни материали *m pl* 4.021  
Тръба *f*, бай-пасова 3.512; 3.611  
Тръба *f*, демонтажна 3.608  
Тръба *f* за вкарване на въздух 3.102  
Тръба *f* за подводно бетониране 5.268  
Тръба *f* за съгъстен въздух 4.413  
Тръба *f* за смазване под налягане 3.511  
Тръба *f*, зрителна 4.608  
Тръба *f*, изстудяваща 4.242  
Тръба *f*, инжекционна 4.571  
Тръба *f* на Пито 1.177  
Тръба *f*, овъздушителна 3.162; 3.567  
Тръба *f*, пиезометрична 4.822  
Тръба *f*, плъзгаща се месингова 3.704  
Тръба *f*, смазочна 3.182  
Тръба *f*, смукателна 3.106  
Тръби *f pl* за цилиндъра, захравнащи 3.671  
Тръбна конструкция *f* 5.077  
Тръбопровод *m* 5.075  
Тръбопровод *m*, изравняващ 3.672  
Тръбопровод *m* за пълнене 3.305  
Тръбопровод *m* за хидравлично насипване 5.076  
Тръбопровод *m*, напорен 3.028  
Тунел *m*, водовземен 3.765

Тунел *m*, временен отбивен 4.403  
Тунел *m*, напорен 3.035  
Турбулентно течение *n* 1.195  
Туф *m* 1.70  
Тухла *f* 4.070  
Тяло *n* 3.532; 3.561; 3.601  
Тяло *n*, въртящо 3.602  
Тяло *n* на сифона 3.107  
Тяло *n* на стената откъм водната страна 2.422  
Тяло *n* на стената откъм въздушната страна 2.423  
Тяло *n* на язовирната стена 2.051; 2.378  
Тяло *n*, цилиндрично 3.265  
Тънко напластяване *n* 1.497

## У

Увеличаване *n* 2.623  
Увлажняване *n* 4.821  
Удар *m* 2.725; 3.018  
Ударна сонда *f* 1.532  
Ударно длето *n* 1.533  
Удълбаване *n* 4.799  
Удълбаване *n* с водна струя 4.800  
Удължаване *n* 2.614; 2.765  
Удължаване *n* при скъсване 2.769  
Удължаване *n*, специфично 2.768  
Укрепване *n* 4.717  
Укрепваща връзка *f* 2.205  
Укрепител *m* на стеблото 4.099  
Укрепителна ламарина *f* 3.205  
Укрепителни греди *f pl* 3.157  
Улей *m* 4.411; 5.251  
Улягане *n* на опорите 2.611  
Улягане *n* на основата 2.612  
Улягане *n* на язовирната стена 2.613  
Умерен климат *m* 1.005  
Уплътнен фин земен материал *m* 2.406  
Уплътнение *m*, дървено 3.151  
Уплътнение *n*, кожено 3.237  
Уплътнение *n*, странично 3.175  
Уплътнител *m* 3.508  
Уплътнителен валак *m* 5.223  
Уплътнителна греда *f* 3.202  
Уплътнителна завеса *f* в алувия 2.424  
Уплътнителна ламарина *f* 4.568  
Уплътняване *n* 4.774; 4.820  
Уплътняваща призма *f* 4.566  
Уплътняемост *f* 4.777  
Уравновесена клапа *f* 3.400  
Уредба *f* за автоматично откачване 3.757  
Усилване *n* 2.841  
Усилвател *m* на сила 3.539  
Усилие *n* 2.741  
Усилие *n*, нормално 2.742  
Усилие *n*, сръзвощо 2.743  
Усилител *m* 3.155  
Условия *n pl*, гранични 2.784  
Условия *n pl*, договорни 4.655  
Успоредни пластове *m pl* 1.478  
Устие *n* 1.130  
Устна *f* 3.110  
Устой *m* 2.165; 2.830  
Устойчивост *f* 2.815  
Устойчивост *f* без натоварване 2.818  
Устойчивост *f* на регулирането 3.003  
Устойчивост *f* при натоварване 2.817  
Устройство *n* със съчмен лагер, задвижващо 3.706  
Усукателно напрежение *n* 2.782  
Утачен анализ *m* 1.544  
Утаяване *n* 1.546  
Ухо *n* за свързване 4.536  
Участък за ръководител *m* 4.633

## Ф

Фактор *m*, водоциментов 4.227  
Фашина *f* 4.711  
Фелдшпат *m* 1.638  
Фелдшпатов пясъчник *m* 1.649  
Ферма *f* 4.503  
Филит *m* 1.675  
Филитов варовик *m* 1.622  
Филтрирана вода *f* 4.813  
Филтриращ пласт *m* 4.787  
Филтър *m* 2.356; 2.414; 5.127  
Филтърен пласт *m* 2.415  
Финна пукнатина *f* 1.502  
Фланец *m*, демонтижен 3.609  
Фланец *m*, оплътняващ 3.635  
Флексура *f* 1.503  
Флинт *m* 1.696  
Фораминифери *f pl* 1.639  
Форми *f pl*, бетонни 4.258  
Фосил *m* 1.640  
Фосфоритни варовици *m pl* 1.630  
Фуга *f* 2.253; 2.522  
Фуга *f*, двойна 4.563  
Фуга *f*, дилатационна 2.017  
Фуга *f*, единична 4.562  
Фуга *f*, конструктивна 2.018  
Фуга *f* между стеблата 4.100  
Фуга *f* на екрана 2.056  
Фуга *f*, работна 4.509  
Фуга *f*, разширителна 4.243  
Фуга *f*, температурна 2.016  
Фуги *f pl*, дилатационни 4.560  
Фугиране 2.524  
Фундамент *m* 4.719  
Фундамент *m*, пилотен 3.061  
Фундиране *n* 4.785  
Фуниообразна вагонетка *f* 5.286  
Фуниообразно разширение *n* 4.831  
Функциониране *n* 4.731  
Фуния *f* 1.410; 5.263

## Х

Халка *f* за окачване 3.501  
Хигрометрия *f* 1.026  
Хидравлика *f* 1.100  
Хидравлика *f* на откритите канали 1.181  
Хидравличен изключвател *m* 3.540  
Хидравличен наклон *m* 1.182  
Хидравличен насип *m* 2.405  
Хидравличен радиус *m* 1.185  
Хидравличен скок *m* 1.172  
Хидравличен скрипец *m* 3.513  
Хидратиран 1.654  
Хидродинамично налягане *n* 2.729  
Хидроизолация *f* противовлажна 2.521  
Хидрология *f* 1.101  
Хидрометрично крило *n* 1.176  
Хидростатично налягане *n* 2.727  
Хидротехника *f* 1.102  
Химическо заздравяване *n* на почвата 1.548  
Хлорит *m* 1.625  
Хлъзгане *n* 1.504; 2.760  
Хоболуван уплътнителен ръб *m* 3.243  
Хоболувана ламарина *f* 3.176  
Хобот *m* 5.266  
Ходова крива *f* на водните количества 1.150  
Ходова релса *f* на затвора 3.178  
Ходова шина *f* 3.244  
Ходово колело *n* 3.179  
Хомогениране *n* 4.217  
Хоризонтален валак *m* 3.068  
Хоризонтален дъгов елемент *m* 2.849  
Хоризонтали *f pl* на терена 2.152

Хоризонтални дъги *f pl* 2.163  
Хумус *m* 1.440  
Хълмист терен *m* 1.403

## Ц

Цена *f*, единична 4.675  
Централа *f* на нерегулирани води 1.377  
Централа *f* на регулирани води 1.376  
Централен ъгъл *m* 2.847  
Централен ъгъл *m* на короната 2.161  
Централна бетонова завеса *f* 2.363  
Центрофугална мелница *f* 5.032  
Център *m* на кривата на короната 2.158  
Център *m* на тежестта 2.703  
Циклон 1.010  
Циклонен дъжд *m* 1.033  
Циклопен бетон *m* 4.201  
Циклопна зидария *f* 4.008  
Цилиндричен затвор *m* 3.260; 3.430  
Цилиндрично тяло *n* 3.265  
Цилиндър *m* 3.503; 3.631  
Цилиндър *m* на затвора 3.432  
Цилиндър *m*, работен 3.665  
Цимент *m* 4.040  
Цимент *m*, бавносвързващ 4.047  
Цимент *m*, бързотвърдяващ се 4.044  
Цимент *m*, бързосвързващ 4.046  
Цимент *m*, високопещен 4.050  
Цимент *m*, глиноземен 4.053  
Цимент *m*, металургичен 4.048  
Цимент *m*, нискотермичен 4.045  
Цимент *m*, обикновен 4.043  
Цимент *m*, пуцоланов 4.052  
Цимент *m*, шлаков 4.049  
Циментация *f* 1.547  
Циментно мляко *n* 4.244  
Циментно тесто *n* 4.211  
Циментовилоз *m* 4.318  
Циментов склад *m* 4.404  
Циментов транспортър *m* 4.405  
Циментова замазка *f* 2.509  
Циментова каша *f* 4.255  
Циментова теглилка *f* 4.301  
Цистерна *f* 5.071

## Ч

Чакъл *m* 1.645; 4.022  
Чакъл *m*, дребен 4.314; 4.023  
Чакъл *m*, дребен речен 2.413  
Част *f* на кожата, неподвижна 3.663

Част *f*, подвижна затваряща 3.668  
Части *f pl*, сменни 5.185  
Частично пресичане *n* със зъб 2.425  
Чашка *f* 5.139  
Челюстна трошачка *f* 4.307  
Червячно задвижване *n* 3.160  
«Чери пикер» *m* 5.064  
Черупчест варовик *m* 1.618  
Четвъртина *f* на дъгата 2.204  
Чиста вода *f* 4.063  
Чувствителност *f* 2.624  
Чувствителност *f* на регулирането 3.002  
Чугун *m* 4.074  
Чук *m*, вибриращ 5.160  
Чук *m* за нитоване 5.159  
Чук *m*, подвижен 5.284  
Чук *m*, пробивен 5.130; 5.157  
Чук *m* с водно промиване, пробивен 5.153

## Ш

Шайба *f* 5.040  
Шайба *f*, анкерна 4.535  
Шахта *f* 3.760  
Шахта *f*, асансьорна 4.808  
Шахта *f*, вертикална отводнителна 4.569  
Шахта *f*, входна 2.057  
Шахта *f* за плувака 3.309  
Шахта *f*, сондажна 1.526  
Шев *m*, заварочен 4.103  
Шибър *m* 3.506  
Шибър *m* за управление, разпределителен 3.666  
Шибър *m*, клиновиден 3.500  
Шина *f*, водяща 3.239  
Шина *f*, направляваща бронзова 3.667  
Шина *f*, подвижна 3.207  
Шина *f*, ходова 3.244  
Ширина *f* в основата на контрафорса 2.305  
Широчина *f* на основата 2.006  
Шист *m* 1.605  
Шисти *m pl*, амфиболони 1.691  
Шисти *m pl*, битумни 1.693  
Шисти *m pl*, глинести 1.692  
Шисти *m pl*, кристалини 1.694  
Шисти *m pl*, слюдени 1.666  
Шистозна глина *f* 1.609  
Шлайфмашина *f* 5.164  
Шлак *m* 4.057  
Шлак *m*, високопещен 4.056

Шлаков цимент *m* 4.049  
Шнеково задвижване *n* 3.564  
Шосе *n* 4.710  
Шпат *m* 1.701  
Шпиндел *m* 3.566  
Шпиндел *m*, задвижващ 3.712  
Шпунт *m* 5.173  
Шпунтова стена *f* 3.067  
Шротова сонда *f* 1.530  
Шумочистачка *f* 3.753

## Щ

Щанга *f*, съединителна 3.542  
Щит *m* 3.261  
Щит *m* на ваялка, долен 3.267  
Щит *m* «Стоней» 3.200  
Щифт *m* 4.090

## Ъ

Ъгъл *m* на завъртване 2.843  
Ъгъл *m* на короната, централен 2.161  
Ъгъл *m*, централен 2.847

## Ю

Юра *f* 1.458  
Юра *f*, горна 1.461  
Юра *f*, долна 1.459  
Юра *f*, средна 1.460

## Я

Ядка *f* 1.671  
Ядка *f*, сондажна 1.535  
Ядков варовик *m* 1.629  
Ядро *n*, бетоново 2.362  
Ядро *n*, водонепропускливо 2.407  
Ядро *n*, непропускливо 2.357  
Яз *m* 2.458  
Яз *m*, горен отбивен 4.401  
Яз *m*, долен отбивен 4.402  
Якост *f*, кубова 2.857  
Якост *f* на натиск 2.794  
Якост *f* на огъване 2.797  
Якост *f* на опън 2.795  
Якост *f* на срязване 2.796  
Яма *f*, помпена 4.725  
Яма *f*, строителна 4.766

## ESPAÑOL

### A

- Abastecimiento *m* de agua 1.104  
 Abertura *f* 4.791  
 Abertura *f* rectangular 3.435  
 Abocinado *m* de entrada 3.764  
 Abocinamiento *m* de salida 3.568  
 Abrasión *f* 1.424  
 Abrazadera *f* 5.072; 5.239  
 Absorción *f* 1.133  
 Acabado *m* de superficie 2.511  
 Accidente *m* 2.602  
 Accionamiento *m* por tornillo sin fin 3.564  
 Aceitera *f* 5.033  
 Acero *m* 4.075  
 Acero *m* colado 4.076  
 Acero *m* dulce 4.077  
 Acero *m* moldeado 4.076  
 Acero *m* para la construcción 4.081  
 Acopio *m* de materiales 4.407  
 Acortamiento *m* 2.615  
 Acuerdo *m* del paramento con la defensa del pié de presa 2.103; 3.055  
 Adherencia *f* 4.253  
 Adición *f* 4.216  
 (La) Administración *f* 4.670  
 Aducción *f* de agua 1.118  
 Afiladora *f* 5.164  
 Afloramiento *m* 1.473  
 Afluente *m* 1.127  
 Aforo *m* 1.173  
 Aforo *m* de corrientes 1.174  
 Agente *m* aireante 4.061  
 Aglomerado *m* 1.601  
 Agotamiento *m* 4.818  
 Agua abajo 2.116  
 Agua *f* agresiva 4.062  
 Agua arriba 2.115  
 Agua *f* de amasado 4.226  
 Agua *f* de infiltración 4.813  
 Agua *f* filtrada 4.813  
 Agua *f* intersticial 4.815  
 Agua *f* pura 4.063  
 Agua *f* salina 4.064  
 Agua *f* subterránea 1.137  
 Aguacero *m* 1.035  
 Aguas abajo 2.113  
 Aguas *f pl* altas 1.168  
 Aguas *f pl* arriba 2.114  
 Aguas *f pl* bajas 1.166  
 Aguas *f pl* captadas 1.301  
 Aguas *f pl* medias 1.167  
 Aguja *f* de cierre 3.668  
 Aguja *f* fija 3.708  
 Aguja *f* vibrante 5.001  
 Agujero *m* de hombre 3.116; 3.510  
 Agujero *m* de sondeo 1.525  
 Agujero *m* para inyección 2.019  
 Agujeros *m pl* de inyección 2.360  
 Aire *m* húmedo 1.024  
 Ala *f* (de una viga) 4.094  
 Alabe *m* 5.139  
 Alargamiento *m* 2.614; 2.765  
 Alargamiento *m* de rotura 2.769  
 Alargamiento *m* específico 2.768  
 Alimentación *f* de canales de navegación 1.380  
 Alisado *m* 2.501; 2.510  
 Aliviadero *m* 1.331  
 Aliviadero *m* controlado 3.007  
 Aliviadero *m* de superficie 1.332  
 Aliviadero *m* libre 3.006  
 Alma *m* 4.098  
 Almacén *m* 4.707  
 Almacén *m* de cemento 4.404  
 Almacenero *m* 4.640  
 Almaden *m* 1.406  
 Alojamiento *m* del personal 4.416  
 Alteración *f* superficial 1.427  
 Alternación *f* de carga 2.723  
 Altura *f* 1.402  
 Altura *f* de aspiración 3.118  
 Altura *f* de caída 3.077  
 Altura *f* de la lámina vertiente 1.333; 3.019  
 Altura *f* de pandeo 2.835  
 Altura *f* de tongada 4.505  
 Altura *f* piezométrica 3.020  
 Aluminato *m* 4.065  
 Aluvión *m* 1.343  
 Aluviones *m pl* cuaternarios 1.421  
 Aluviones *m pl* inyectados 2.429  
 Amasado *m* 4.782  
 Amasado *m* de tierras 4.775  
 Amojonamiento *m* 4.703  
 Amorfo 1.602  
 Amortiguador *m* 3.537; 5.004  
 Amortiguador *m* elástico 3.231  
 Ampliamente estimado 4.651  
 Amplificación *f* 2.623  
 Amplificador *m* 3.539  
 Amplitud *f* del arco 2.847  
 Análisis *m* granulométrico 4.028  
 Análisis *m* de tamizado 4.029  
 Análisis *m* por sedimentación 1.544  
 Anclaje *m* de los cables 4.723  
 Andamio *m* 4.712; 5.106  
 Andesita *f* 1.604  
 Anfibolita *f* 1.603  
 Angle-dozer *m* 5.005  
 Ángulo *m* de coronación 2.161  
 Ángulo *m* del arco 2.847  
 Ángulo *m* de rotación 2.843  
 Anillo *m* de asiento para maniobra de reserva 3.606  
 Anillo *m* de asiento para maniobra de servicio 3.605  
 Anillo *m* de retención 3.607  
 Anillo *m* horizontal 2.849  
 Anillo *m* móvil de impermeabilidad para cierre de reserva 3.604  
 Anillo *m* móvil de impermeabilidad para el cierre en servicio 3.603  
 Año *m* 1.051  
 Año *m* estadístico 1.054  
 Año *m* húmedo 1.052  
 Año *m* lluvioso 1.055  
 Año *m* medio 1.053  
 Año *m* seco 1.056  
 Anteojos *m* 4.608  
 Anticiclón *m* 1.011  
 Anticlinal *m* 1.471  
 Anuario *m* de crecidas 1.161  
 Apeo *m* 4.720  
 Apertura *f* de cantera 4.759  
 Apisonado *m* 4.778; 4.779  
 Apisonadora *f* 5.088; 5.186  
 Apisonadora *f* vibrante 5.089  
 Aplicación *f* de una fuerza 2.744  
 Apoyo *m* 2.827; 3.436; 4.720  
 Apoyo *m* lateral 2.153  
 Aprovechamiento *m* (de un río) 1.366  
 Aprovechamiento *m* (de un salto) 1.365  
 Aprovechamiento *m* con embalse 1.376  
 Aprovechamiento *m* de agua fluyente 1.377  
 Aprovechamiento *m* de la energía hidráulica 1.375  
 Aprovechamiento *m* de agua 1.105  
 Apuntalamiento *m* 4.717; 4.720  
 Arado *m* 5.055; 5.057  
 Arbol *m* 3.534; 3.563  
 Arcilla *f* 1.439; 1.606  
 Arcilla *f* común 2.364  
 Arcilla *f* refractaria 1.608  
 Arco *m* de bóveda 5.067  
 Arena *f* 4.024; 4.316  
 Arena *f* detritica 1.688  
 Arena *f* fina 4.317  
 Arena *f* fluente 1.422  
 Arena *f* glauconifera 1.689  
 Arena *f* movediza 1.423  
 Arenisca *f* abigarrada 1.647  
 Arenisca *f* arcillosa 1.646  
 Arenisca *f* calcárea 1.648  
 Arenisca *f* feldespatica 1.649  
 Arenisca *f* micácea 1.650  
 Arenisca *f* silícea 1.651  
 Areómetro *m* 4.755  
 Argolla *f* de suspensión 3.501; 3.661  
 Arido *m* grueso para hormigón 4.015  
 Aridos *m pl* 4.019  
 Aridos *m pl* machacados 4.021  
 Aridos *m pl* rodados 4.020  
 Armadura *f* 4.082  
 Armadura *f* de malla metálica 2.159

Armazón *m* 5.054  
 Armazón *m* del tren de rodillos 3.203  
 Armazón *m* vertical 3.204  
 Aro *m* de suspensión 3.661  
 Arranque *m* (de bóveda) 2.168  
 Arranque *m* del extrados 2.210  
 Arranque *m* del intrados 2.211  
 Arrastre *m* 1.352  
 Arrastre *m* (de sólidos) 1.354  
 Arrastre *m* con palancas y rodillos 4.733  
 Arrastre *m* de cal libre 2.633  
 Arrastre *m* de cuerpos flotantes 1.355  
 Arrecife *m* 1.510  
 Arroyo *m* 1.123  
 Artesa *f* 5.009  
 Articulación *f* 2.852  
 Articulación *f* de apoyo 3.201  
 Articulación *f* de la pantalla 2.374  
 Ascensor *m* 5.007  
 Asentamiento *m* 1.516; 4.224  
 Asfalto *m* 1.612  
 Asiento *m* 1.516; 3.436  
 Asiento *m* de la aguja 3.670  
 Asiento *m* de la presa 2.613  
 Asiento *m* de los apoyos 2.611  
 Asiento *m* del subsuelo 2.612  
 Aspirador *m* 5.008  
 Atacadora *f* 5.028  
 Ataguía *f* 3.032  
 Ataguía *f* aguas abajo 4.402  
 Ataguía *f* aguas arriba 4.401  
 Ataguía *f* de socorro 3.751  
 Ataluzador *m* 5.248  
 Atarquinamiento *m* 1.346; 1.347  
 Aumento *m* de temperatura 2.748  
 Aumento *m* de volumen 2.753  
 Auscultación *f* 2.621  
 Automatismo *m* 3.005  
 Avenamiento *m* 1.142

## B

Balancín *m* 3.403  
 Balde *m* 5.012  
 Baliza *f* 4.601  
 Banda *f* de rodadura 5.011  
 Banqueta *f* 2.421  
 Baranda *f* 2.307  
 Barra *f* central 3.463  
 Barra *f* de acero 4.079  
 Barra *f* de impermeabilización 3.202; 4.566  
 Barra *f* del pistón 3.509  
 Barra *f* de suspensión 3.407; 4.086  
 Barra *f* de un entramado 4.093  
 Barranco *m* 1.408  
 Barredora *f* 5.010  
 Barreno *m* 4.804; 5.130  
 Basalto *m* 1.610  
 Báscula *f* automática 4.326  
 Báscula *f* para cemento 4.301  
 Base *f* 2.005  
 Bastidor *m* 3.532; 3.561; 3.601; 5.060  
 Batería *f* de sifones 3.117  
 Bentonita *f* 1.611  
 Berma *f* 2.421  
 Biela *f* motriz 3.542  
 Bifurcación *f* 1.129  
 Blindaje *m* 4.714  
 Blondín *m* 4.409; 5.019  
 Bloque *m* 4.561  
 Bloques *m pl* 4.001  
 Bloques *m pl* ciclópeos 4.003  
 Bloques *m pl* grandes de piedra 4.002  
 Boca *f* de entrada del desagüe 3.023  
 Boca *f* del sifón 3.104  
 Bolos *m pl* de arcilla 1.607  
 Bomba *f* 5.193  
 Bomba *f* de hormigón 5.194

Bomba *f* de inyección 5.195  
 Bóveda *f* cilíndrica 2.202  
 Bóveda *f* circular 2.214  
 Bóveda *f* de cañón inclinado 2.202  
 Bóveda *f* elíptica 2.215  
 Bóveda *f* parabólica 2.216  
 Bovedilla *f* impermeable 2.053  
 Brazo *m* 5.129  
 Brazo *m* del segmento 3.304  
 Brazo *m* de palanca 2.707  
 Brecha *f* 1.476  
 Brecha *f* (mármol) 1.614  
 Brida *f* 5.107; 5.108  
 Brida *f* de deslizamiento 3.609  
 Brida *f* de desmontaje 3.609  
 Brida *f* de guarnición 3.635  
 Brigada *f* topográfica 4.604  
 Broca *f* 5.247  
 Bruñido *m* 2.510  
 Bucle *m* de anclaje 4.501  
 Bujarda *f* 5.026  
 Bujardar 4.795  
 Buje *m* fijo 3.662  
 Buje *m* móvil 3.703  
 Bulldozer *m* 5.036  
 Bulón *m* 5.027  
 Bureta *f* graduada 5.034  
 Butil *m* 5.035  
 Burilar 4.796  
 Buzamiento *m* 1.492  
 Buzamiento *m* de la falla 1.493

## C

Caballero *m* 4.735  
 Caballete *m* 5.065; 5.264  
 Cabeza *f* de cabrestante 5.204  
 Cabeza *f* del cilindro 3.504  
 Cabeza *f* redonda 2.251  
 Cabina *f* 5.038  
 Cabina *f* de mando 5.201  
 Cable-elevador *m* 5.023  
 Cable *m* grúa 4.409; 5.019  
 Cable-portante *m* 5.022  
 Cable-tractor *m* 5.024  
 Cabrestante *m* 5.037; 5.265  
 Cabrestante *m* automático 3.763  
 Cabrestante *m* de cadena 3.266  
 Cabria *f* 5.018; 5.066  
 Cadena *f* 5.049  
 Cadena *f* de agrimensur 4.602  
 Cadena *f* de elevación 3.262  
 Cadena *f* Galle 3.174  
 Cajero *m* 2.104  
 Cajón *m* de aire comprimido 5.039  
 Cajón *m* de extremo 3.173  
 Cal *f* 4.054  
 Calafateado *m* 2.526  
 Calcita *f* 1.623  
 Cálculo *m* de la estabilidad 2.816  
 Cálculo *m* de presas 2.700  
 Caldera *f* 5.061  
 Caldera *f* de betún 5.062  
 Calentamiento *m* 4.230  
 Calibrado *m* 4.830  
 Caliza *f* arenosa 1.615  
 Caliza *f* con crinoides 1.617  
 Caliza *f* dolomítica 1.616  
 Caliza *f* lacustre 1.618  
 Caliza *f* litográfica 1.619  
 Caliza *f* margosa 1.620  
 Caliza *f* oolítica 1.621  
 Caliza *f* silicea 1.622  
 Cal *f* libre 4.060  
 Calor *m* de fraguado 4.231  
 Calzada *f* 2.306  
 Cámara *f* de equilibrio 3.331  
 Cámara *f* neumática 5.231  
 Cambio *m* de aguja 5.002

Cambio *m* de curvatura 2.844  
 Cambriano *m* 1.454  
 Cámbrico *m* 1.454  
 Camino *m* de acceso 4.709  
 Camino *m* de rodadura del limpia-  
 rejilla 3.752  
 Camión *m* 5.041  
 Camión *m* basculante 5.042  
 Camión *m* cisterna 5.043  
 Camión *m* de socorro 5.044  
 Camión *m* grúa 5.044  
 Camión *m* plataforma 5.045  
 Camisa *f* de latón 3.704  
 Campana *f* 3.109; 3.431  
 Campo *m* elástico 2.802  
 Canal *m* colector 2.434  
 Canal *m* de abastecimiento 1.302  
 Canal *m* de descarga 1.334  
 Canaletas *f pl* 4.411  
 Cangilón *m* 5.139  
 Cañón *m* 1.406  
 Cañón *m* lanza-cemento 5.046  
 Cantil *m* 1.407  
 Cantina *f* 4.708  
 Caolín *m* 1.656  
 Caolinización *f* 1.448  
 Capa *f* basáltica 1.703  
 Capacidad *f* 1.335  
 Capacidad *f* de resistencia 2.740  
 Capacidad *f* total del embalse 1.337  
 Capacidad *f* útil del embalse 1.336  
 Capa *f* de acarreo 1.506  
 Capa *f* de légamo 1.345  
 Capa *f* de limo 1.345  
 Capa *f* filtrante 2.415; 4.787  
 Capa *f* freática 1.138  
 Capataz *m* 4.631  
 Capilaridad *f* 1.136  
 Cara *f* de la junta 4.564  
 Carbonato *m* 4.066  
 Carbonífero *m* 1.455  
 Carga *f* 2.715  
 Carga *f* admisible 2.720  
 Carga *f* de rotura 2.724  
 Carga *f* de subpresión 2.739  
 Carga *f* de trabajo 2.719  
 Cargador *m* 5.050  
 Cargador *m* de tractor 5.053  
 Carga *f* límite 2.724  
 Carga *f* móvil 2.717  
 Carga *f* permanente 2.721  
 Carga *f* repartida uniformemente 2.722  
 Carga *f* uniforme 2.722  
 Carga *f* útil 2.718  
 Carretilla *f* 5.029  
 Carretón *m* 5.025; 5.051  
 Carretón *m* porta martillos 5.284  
 Carril *m* de rodadura 3.178; 3.244  
 Carril *m* de rodamiento 3.709  
 Carril *m* fijo 3.206  
 Carril *m* móvil 3.207  
 Carro *m* 5.051  
 Carro *m* elevador de horquilla 5.052  
 Cartela *f* 4.095  
 Cartucho *m* 5.047  
 Casquillo *m* de prensaestopa 3.636  
 Caudal *m* 1.143  
 Caudal *m* anual 1.144  
 Caudal *m* de crecida 1.145  
 Caudal *m* máximo de crecida 1.149  
 Caudal *m* máximo utilizable 1.146  
 Caudal *m* medio 1.147  
 Caudal *m* medio disponible 1.148  
 Caudal *m* sólido 1.351  
 Caudal *m* sólido anual 1.356  
 Caverna *f* 1.411  
 Cavidad *f* abierta 1.485  
 Cavidad *f* rellena 1.486  
 Cavitación *f* 3.014  
 Cebado *m* 3.119; 4.772  
 Cedazo *m* 5.249

Celular 1.624  
 Cemento *m* 4.040  
 Cemento *m* aluminoso 4.053  
 Cemento *m* de alta resistencia inicial 4.044  
 Cemento *m* de alto horno 4.050  
 Cemento *m* de escorias 4.049  
 Cemento *m* de fraguado lento 4.047  
 Cemento *m* de fraguado rápido 4.046  
 Cemento *m* frío 4.045  
 Cemento *m* metalúrgico 4.048  
 Cemento *m* Portland normal 4.043  
 Cemento *m* puzolánico 4.052  
 Cemento *m* rápido 4.046  
 Cemento *m* siderúrgico 4.051  
 Ciniza *f* volante 4.058  
 Central *f* con embalse 1.376  
 Central *f* de agua fluyente 1.377  
 Central *f* de hormigón 5.269  
 Centro *m* de gravedad 2.703  
 Centro *m* del arco de la coronación 2.158  
 Cepillado *m* 2.503  
 Cercha *f* 4.503  
 Cerrado *m* de juntas 2.527  
 Certificación *f* provisional 4.658  
 Chapa *f* de impermeabilización 4.568  
 Chapa *f* del tablero 3.156  
 Chapa *f* flexible 3.181  
 Chaparrón *m* 1.035  
 Charnela *f* 2.829  
 Chasis *m* 5.060  
 Cherry picker *m* 5.064  
 Choque *m* 2.725; 3.018  
 Chorro *m* 3.013  
 Chubasco *m* 1.035  
 «Chupona» *f* 5.245  
 Cicatriz *f* 1.511  
 Ciclón *m* 1.010  
 Cierre *m* de emergencia 3.751  
 Cierre *m* de válvula 3.533; 3.562  
 Cierre *m* giratorio 3.602  
 Cilindro *m* 3.432; 3.503; 3.631  
 Cilindro *m* de maniobra 3.665  
 Cimbra *f* 5.067  
 Cimentación *f* 4.785  
 Cinta *f* 5.082  
 Cinta *f* cargadora móvil 5.233  
 Cinta *f* de acero 4.085  
 Cinta *f* de carga de la hormigonera 4.320  
 Cinta *f* métrica 4.620  
 Cinta *f* transportadora 4.310; 5.250  
 Cinta *f* transportadora de arena 4.321  
 Cisterna *f* 5.071  
 Cizalla *f* 5.069  
 Cizallamiento *m* efectivo 2.789  
 Cizalla *f* para acero redondo 5.070  
 Clasificación *f* 4.026  
 Clave *f* de la bóveda 2.203  
 Clavija 4.090  
 Clavija *f* de unión 4.532  
 Clima *m* 1.001  
 Clima *m* continental 1.002  
 Clima *m* ecuatorial 1.003  
 Clima *m* marino 1.004  
 Clima *m* templado 1.005  
 Clima *m* tropical 1.006  
 Clinker *m* 4.059  
 Clinómetro *m* 4.603  
 Clorita *f* 1.625  
 Coagulación *f* 1.449  
 Coeficiente *m* de corrección 2.823  
 Coeficiente *m* de desagüe 3.021  
 Coeficiente *m* de dilatación térmica 2.755  
 Coeficiente *m* de elasticidad transversal 2.799  
 Coeficiente *m* de expansión 2.755  
 Coeficiente *m* de Poisson 2.800  
 Coeficiente *m* de retracción 2.758  
 Coeficiente *m* de rozamiento 2.761  
 Coeficiente *m* de rugosidad 1.183  
 Coeficiente *m* de seguridad 2.821; 4.837

Cohesión *f* 4.220  
 Cojinete *m* de rodillos 3.707  
 Coladero *m* 1.410  
 Colector *m* 2.055  
 Colmatado *m* 2.529  
 Columnas *f* de basalto 1.673  
 Compactación *f* 4.225; 4.774  
 Compactación *f* (de materiales coherentes) 4.775  
 Compactibilidad *f* 4.777  
 Composición *f* del agua 1.106  
 Compresibilidad *f* 4.777  
 Compresión *f* 2.764  
 Compresor *m* 4.412  
 Compuerta *f* 2.112  
 Compuerta *f* basculante 3.360  
 Compuerta *f* cilíndrica 3.430  
 Compuerta *f* de atajuga 3.033  
 Compuerta *f* de emergencia 3.033  
 Compuerta *f* de gancho 4.807  
 Compuerta *f* de limpia 3.026  
 Compuerta *f* de limpieza 1.360  
 Compuerta *f* de regulación 3.025  
 Compuerta *f* de rodillos 3.260  
 Compuerta *f* de sector 3.330  
 Compuerta *f* de segmento 3.300  
 Compuerta *f* deslizante 3.150  
 Compuerta *f* de trampilla 3.460  
 Compuerta *f* giratoria 3.405  
 Compuerta *f* oruga 3.230  
 Compuerta *f* sector de fondo 3.766  
 Compuerta *f* Stony 3.200  
 Compuerta *f* vagón 3.170  
 Concurso *m* 4.652  
 Condensación *f* 1.022  
 Condiciones *f* *pl* en los límites 2.784  
 Conducción *f* 1.302; 5.075  
 Conducción *f* de aire comprimido 4.413  
 Conducción *f* forzada 3.028  
 Conducción *f* para el relleno hidráulico 5.076  
 Conductibilidad *f* eléctrica de agua 1.107  
 Conducto *m* de aireación 3.102  
 Conducto *m* de aspiración 3.106  
 Conducto *m* para llenado de pozos 3.305  
 Conductor *m* 4.632  
 Conglomerado *m* 1.626  
 Cono *m* de derrubios 1.417  
 Cono *m* de deyección 1.418  
 Conservación *f* 2.638; 4.234  
 Conservador 4.651  
 Consolidación *f* química 1.548  
 Consolidado 4.778  
 Construcción *f* (de una obra) 4.704  
 Construcción *f* tubular 5.077  
 Container *m* 5.078  
 Contra-azul *m* 3.053  
 Contracción *f* 2.756  
 Contrachapado *m* 4.726  
 Contradictorio 4.657  
 Contraescarpe 3.055  
 Contrafuerte *m* 2.201  
 Contrapeso *m* 3.307; 3.361  
 Contrapeso *m* de cierre 3.536  
 Contrapeso *m* de hormigón 3.406  
 Contratista *m* 4.666  
 Contratos *m* *pl* 4.650  
 Cordón *m* de soldadura 4.103  
 Coronación *f* 2.007; 2.157  
 Correa *f* 5.082  
 Corredera *f* 5.138  
 Corredera *f* de distribución 3.666  
 Corredera *f* mecanizada 3.153  
 Corriente *f* 2.117  
 Corriente *f* crítica 1.193  
 Corriente *f* de agua 1.119  
 Cortafrio *m* 5.035  
 Corte *m* longitudinal 1.372  
 Corte *m* transversal 1.373  
 Corteza *f* 1.426

Cortina *f* 2.533  
 Cortina *f* de inyección 2.430  
 Cortina *f* de tablestacas 3.067  
 Cota *f* de coronación 2.021  
 Cota *f* de embalse 2.002  
 Cota *f* del lecho 2.001  
 Crecida *f* 1.158  
 Crecida *f* catastrófica 1.160  
 Crecida *m* máxima 1.159  
 Cremallera *f* 3.263  
 Cresta *f* 2.157; 3.103  
 Creta *f* fosfatada 1.630  
 Creta *f* magnésiana 1.627  
 Creta *f* magnésica 1.627  
 Creta *f* margosa 1.628  
 Creta *f* nodular 1.629  
 Criba *f* 5.084; 5.249  
 Cribado *m* 4.037; 4.039  
 Cristal *m* 1.631  
 Cuadro *m* de precios 4.654  
 Cuarcita *f* 1.680  
 Cuarzo *m* 1.679  
 Cuaternario *m* 1.469  
 Cubeta *f* de pié 3.101  
 Cubeta *f* de salida 3.101  
 Cubierta *f* del sifón 3.113  
 Cubierta *f* superior 3.109  
 Cubrejunta *f* 5.107  
 Cuchara *f* 5.013  
 Cucharón *m* 5.139  
 Cucharón *m* de toma de presión 3.664  
 Cuenca *f* alimentadora 1.110  
 Cuenca *f* receptora 1.110  
 Cuenco *m* amortiguador 3.052  
 Cuero *m* de impermeabilización 3.237  
 Cuerpo *m* 3.532; 3.561; 3.601  
 Cuerpo *m* de acero fundido 3.502  
 Cuerpo *m* de la presa 2.378  
 Cuerpo *m* de la válvula 3.663  
 Cuerpo *m* del sifón 3.107  
 Cuzco *m* 5.009  
 Cumplir los plazos 4.685  
 Cuna *f* de apoyo 3.702  
 Cúpula *f* 2.453  
 Curado *m* 4.234  
 Curado al aire 4.238  
 Curado al vapor 4.237  
 Curado en agua 4.236  
 Curado húmedo 4.235  
 Curso *m* 1.135  
 Curva *f* característica de aforo 1.151  
 Curva *f* cronológica de caudales 1.150  
 Curva *f* de aportaciones acumuladas 1.163  
 Curva *f* de caudales clasificados 1.155  
 Curva *f* de presiones 2.730  
 Curva *f* de remanso 1.200  
 Curva *f* de tres centros 2.217  
 Curvadora *f* 5.068  
 Curva *f* granulométrica 4.030  
 Curvas *f* *pl* horizontales 2.163  
 Curvatura *f* 2.167

## D

Datos *m* *pl* de amortiguamiento 3.062  
 Decantación *f* 1.358  
 Decauville *m* (material) 5.092  
 Defensa *f* sobre cabeza (de prevención o de hinca) 5.048  
 Deflector *m* 3.054  
 Defluente *m* 1.131  
 Deformación *f* a la rotura 2.770  
 Deformación *f* angular 2.609  
 Deformación *f* local 2.606  
 Deformación *f* plástica 2.807  
 Deformación *f* por esfuerzo cortante 2.771  
 Deformación *f* radial 2.605

Deformación *f* tangencial 2.608  
Deformación *f* vertical 2.607  
Degradación *f* superficial 2.635  
Delta *m* 1.431  
Demarcación *f* 4.703  
Densidad *f* aparente 4.780  
Densidad *f* del agua 1.108  
Depósito *m* 1.306  
Depósito *m* de cal 2.634  
Depósitos *m pl* calcáreos 1.633  
Depósitos *m pl* silíceos 1.634  
Depresión *f* lenta 1.012  
Depresión *f* rápida 1.013  
Derrame *m* plástico 2.806  
Derrick *m* de obenques 5.096  
Derrick-grúa *f* 5.095  
Derrubios *m pl* 1.415  
Derrubios *m pl* en declive 1.416  
Desagüe *m* de fondo 3.022  
Desarenador *m* 1.359  
Desbroce *m* 4.757  
Desbrozador *m* 5.094  
Descalce *m* 4.803  
Descarga *f* 4.734  
Descarga *f* a granel 4.736  
Descargador *m* 5.090  
Descebado *m* 3.120  
Descenso *m* de la capa freática 1.139  
Descenso *m* del nivel del agua 1.321  
Descenso *m* de temperatura 2.749  
Descomposición *f* 2.631; 4.251  
Descomposición *f* (de los precios) 4.684  
Desecación *f* 1.450  
Desembocadura *f* 1.130  
Desfondador *m* 5.093  
Deshielo *m* 1.117  
Desintegración *f* 2.617  
Deslavado *m* 4.246  
Deslizamiento *m* 1.504; 2.760  
Desmontable 4.730  
Despegue *m* de la lámina 3.011  
Desplazado *m* (en el espacio) 4.828  
Desplazamiento *m* 2.766  
Desprendimiento *m* 1.414; 2.627  
Destoconar 4.758  
Destrucción *f* 2.604  
Detritico 1.420  
Diabasa *f* 1.635  
Diaclasa *f* 1.482  
Diaclasa *f* longitudinal 1.496  
Diaclasa *f* oblicua 1.495  
Diferencial *m* 3.756  
Dilatación *f* 2.754  
Diluvial *m* 1.466  
Dimensiones *f pl* de los granos 4.032  
Dintel *m* 3.158  
Diorita *f* 1.636  
Dique *m* 1.483  
Dirección *f* de la obra 4.664  
Dirección *f* de los estratos 1.491  
Disco *m* 3.533; 3.562  
Disco *m* de cierre 3.506  
Disconformidad *f* 1.488  
Disipación *f* de la energía cinética 3.076  
Disipación *f* del calor de fraguado 4.232  
Disolución *f* 2.632  
Disparador *m* hidráulico 3.540  
Dispersión *f* 1.451  
Dispersión *f* (de resultados) 1.545  
Disposición *f* de bancos 1.498  
Distancia *f* entre ejes de los contrafuertes 2.212  
Distribuidor *m* de sacudidas 5.100  
Distribuidor *m* dosificador 5.098  
Distribuidor *m* rotativo 5.099  
Disvisoria *f* 1.111  
Docilidad *f* 4.218  
Dolomia *f* 1.637  
Dolomita *f* 1.637  
Dosificación *f* 4.213  
Dosificación *f* pobre 4.215

Dosificación *f* rica 4.214  
Dosificador *m* 5.101  
Dosificador *m* de peso 4.327  
Dosificador *m* volumétrico 4.311  
Draga *f* 5.103  
Draga *f* de succión 5.245  
Dragalina *f* 5.102  
Dren *m* 2.416  
Dren *m* de piedra en seco 2.365; 2.439  
Dren *m* vertical 2.012; 4.569  
Dresina *f* 5.104  
Ductilidad *f* 2.767  
Dumper *m* 5.105  
Duración *f* de la precipitación 1.030  
Dureza *f* del agua 1.109  
Durmiente *m* de impermeabilización 3.151

## E

Economía *f* hidráulica 1.103  
Efecto *m* de entalladura 2.826  
Efecto *m* del hielo 4.826  
Efecto *m* de los agentes atmosféricos 1.518  
Efecto *m* de punzonamiento 2.826  
Eflorrescencia *f* 4.248  
Eje *m* de la corriente 1.120  
Eje *m* de la trampa 3.401  
Eje *m* de rodillo 3.232  
Eje *m* de rotación 3.301; 3.402  
Eje *m* de suspensión 3.171; 3.302  
Electroimán *m* 5.109  
Elevación *f* de aguas para la navegación 1.381  
Elevación *f* de la pluma 4.722  
Elevación *f* del plano de agua 3.004  
Elevador *m* 5.110  
Elevador *m* de cangilones 4.312  
Elevador *m* de rosca 5.111  
Elongación *f* 2.765  
Elongámetro *m* 2.858  
Embalse *m* 1.307  
Embalse *m* de compensación 1.317  
Embalse *m* de invierno 1.316  
Embalse *m* de regulación anual 1.311  
Embalse *m* de regulación diario 1.313  
Embalse *m* de regulación estacional 1.315  
Embalse *m* de regulación hiperanual 1.312  
Embalse *m* de regulación semanal 1.314  
Embocadura *f* 3.105  
Embudo *m* 1.410  
Emisario *m* 1.131  
Emisora *f* de radio 5.112  
Emisora-receptora *f* de radio 5.113  
Empotramiento *m* 2.831; 4.738  
Empuje *m* 2.726  
Empuje *m* activo (de tierras) 2.733  
Empuje *m* del arco 2.842  
Empuje *m* del hielo 2.737  
Empuje *m* de tierras 2.732  
Empuje *m* pasivo (de tierras) 2.734  
Enarenamiento *m* 1.349  
Encargado *m* de obra 4.634  
Encargado *m* general 4.633  
Encenagamiento *m* 1.350  
Encofrado *m* 4.512  
Encofrado *m* absorbente 4.513  
Encofrado *m* de madera 4.500  
Encofrado *m* metálico desmontable 4.530  
Endurecido 1.655  
Endurecimiento *m* 4.229  
Energía *f* cinética 2.809  
Energía *f* potencial 2.809  
Enfangamiento *m* 1.350  
Enfriamiento *m* 4.233  
Engranajes *m pl* cónicos 3.710  
Enjugar 4.819

Enlace *m* 5.207  
Enlucido *m* 2.508  
Enlucido *m* armado 2.513  
Enlucido *m* asfáltico 2.512  
Enlucido *m* bituminoso 2.514  
Enlucido *m* de cemento 2.509  
Enrejillado *m* curvo 3.030  
Ensacado *m* 4.798; 5.114  
Ensambladura *f* de ranura y lengüeta 4.737  
Ensanche *m* (en embudo) 4.831  
Ensayo *m* 4.744  
Ensayo *m* de carga 4.752  
Ensayo *m* de flexión 2.819  
Ensayo *m* de resistencia 2.820  
Ensayo *m* in situ 4.748  
Ensayo *m* preliminar 4.745  
Ensayos *m pl* de laboratorio 4.746  
Ensayo *m* sobre modelo 4.747  
Entibación *f* 4.715  
Entibación *f* perdida 4.716  
Entramado *m* 3.333; 4.092  
Entramado *m* del tablero 3.157  
Entubación *f* 1.534  
Entumecimiento *m* 2.753  
Envasado *m* 4.798  
Envejecimiento *m* 2.637  
Envoltura *f* 4.797  
Envolvente *f* fija 3.662  
Equilibrio *m* 2.711  
Equilibrio *m* en carga 2.817  
Equilibrio *m* en vacío 2.818  
Equipo *m* 4.635  
Equipo *m* de accionamiento de la compuerta de emergencia 3.034  
Equipo *m* de obra 5.117  
Era *f* mesozoica 1.467  
Era *f* secundaria 1.467  
Era *f* terciaria 1.468  
Erosión *f* 1.425; 3.072  
Erosión *f* interna 3.074  
Erosión *f* regresiva 3.073  
Errático 1.487  
Error *m* 4.605  
Error *m* probable 4.606  
Escarafandra *f* 5.234  
Escala *f* de peces 4.805  
Escalera *f* de caracol 4.809  
Escama *f* 1.507  
Escarificación *f* 4.783  
Escarificador *m* 5.057; 5.093; 5.235  
Escarificador *m* de discos 5.058  
Escarpa *f* 1.407  
Escarpadura *f* 1.407  
Escarpe *m* 1.413  
Escollera *f* 2.409; 3.056  
Escollera *f* asentada 2.370  
Escollera *f* colocada 2.355  
Escollera *f* colocada a mano 2.369  
Escollera *f* compactada 2.353  
Escollera *f* de protección 2.410  
Escollera *f* lavada con agua a presión 2.351  
Escollera *f* sin clasificar (todo uno) 2.352  
Escollera *f* vertida 2.354  
Escollo *m* 1.510  
Escombros *m pl* 4.760  
Escoplo *m* 5.035  
Escoria *f* 4.057  
Escorias *f pl* de alto horno 4.056  
Escorrentía *f* 1.141  
Escorrentía *f* subterránea 1.142  
Escudo *m* 3.261  
Escudo *m* de compuerta cilíndrica 3.267  
Esfuerzo *m* 2.741  
Esfuerzo *m* cortante 2.743; 2.774; 2.788  
Esfuerzo *m* cortante efectivo 2.789  
Esfuerzo *m* normal 2.742  
Esfuerzo *m* principal 2.777  
Esfuerzo *m* secundario 2.778

Eslinga *f* de suspensión 3.238  
 Espaldón *m* de agua abajo 2.423  
 Espaldón *m* de agua arriba 2.422  
 Esparcidora *f* 5.115; 5.217  
 Esparcidora *f* de grava 5.141  
 Esparcimiento *m* 4.223  
 Esparcir 4.784  
 Espato *m* 1.701  
 Especificaciones *f pl* 4.656  
 Espesor *m* 2.164  
 Espesor *m* de la base 2.006  
 Espesor *m* en la base del contrafuerte 2.305  
 Espiga *f* 4.536  
 Esquema *f* de conexiones 4.810  
 Esquema *f* de las pegas 5.137  
 Esquisto *m* anfibólico 1.691  
 Esquisto *m* arcilloso 1.609; 1.692  
 Esquisto *m* bituminoso 1.693  
 Esquisto *m* cristalino 1.694  
 Esquistosidad *f* 1.497  
 Estabilidad *f* 2.815; 4.838  
 Estabilidad *f* de la regulación 3.003  
 Estabilización *f* del suelo 4.763  
 Estabilizador *m* 5.244  
 Estaca *f* 4.614  
 Estación *f* 1.046  
 Estado *m* de mediciones 4.663  
 Estado *m* de tensión 2.776  
 Estanque *m* 1.304  
 Estanqueidad *f* lateral 3.175  
 Estaquillado *m* 4.615  
 Estiaje *m* 1.165  
 Estiaje *m* mínimo 1.165  
 Estratificación *f* 1.498; 1.513  
 Estratigrafía *f* 1.512  
 Estrato *m* 1.477  
 Estratos *m pl* concordantes 1.478  
 Estratos *m pl* contorsionados 1.481  
 Estratos *m pl* discordantes 1.479  
 Estratos *m pl* plegados 1.480  
 Estribo *m* 2.153; 2.165; 2.830; 4.087  
 Estribo *m* de gravedad 2.166  
 Estructura *f* 4.096  
 Estructura *f* tubular 5.077  
 Estuario *m* 1.430  
 Estudios *m pl* preliminares 1.361  
 Estudio *m* técnico 1.362  
 Evacuación *f* de crecidas 3.000  
 Evaporación *f* 1.342  
 Examen *m* con rayos X 4.750  
 Excavación *f* 4.766  
 Excavación *f* en roca 4.769  
 Excavadora *f* 5.120  
 Excavadora *f* de cangilones 5.121  
 Excavadora *f* sobre rieles 5.122  
 Excéntrica *f* 5.124  
 Exceso *m* de agua 1.156  
 Exfoliación *f* 1.515  
 Expansión *f* 2.754  
 Explanación *f* 4.765  
 Exploración *f* 1.519  
 Explosivo *m* 5.125  
 Explotación *f* 4.731  
 Extendidora *f* 5.115  
 Extendedor *m* de hormigón 5.118  
 Extensión *f* 4.223; 4.784  
 Estensómetro *m* 2.622  
 Extracción *f* 1.320; 4.767  
 Extracción *f* de muestras 1.536  
 Extracción *f* de testigos 1.536  
 Extractor *m* 5.126  
 Extrados *m* 2.206  
 Exudación *f* 4.245; 4.814

## F

Fábrica *f* de sillería 4.012  
 Fajina *f* 4.711  
 Falla *f* 1.490

Falla *f* de impermeabilización 2.058  
 Fango *m* 4.788  
 Feldespato *m* 1.638  
 Ferrallista *m* 4.636  
 Fibra *f* neutra 2.706  
 Fija tirafondos *m* 5.252  
 Filete *m* 3.012  
 Filita *f* 1.675  
 Filo *m* 5.247  
 Filón *m* 1.499  
 Filtro *m* 2.414; 5.127  
 Finura *f* del cemento 4.041  
 Firme *m* 4.710  
 Fisura *f* 1.500; 2.625  
 Fisura *f* capilar 1.502  
 Fisuración *f* 1.501; 2.626  
 Flecha *f* 2.610; 2.810  
 Fleje *m* 5.011  
 Flexible *m* 5.131  
 Flexímetro *m* 2.858  
 Flexión *f* 1.503; 2.775  
 Flotador *m* 1.175; 3.306  
 Fluencia *f* 2.616  
 Foliación *f* de los esquistos 1.497  
 Foraminíferos *m pl* 1.639  
 Forja *f* 5.133  
 Formación *f* de depósito de grava 1.348  
 Formación *f* de reserva de agua 1.300  
 Forro *m* del tablero 3.156  
 Forro *m* de madera 3.303  
 Fósil *m* 1.640  
 Fractura *f* 1.474  
 Fragmento *m* de cobertura 1.505  
 Fraguado *m* 4.228  
 Frecuencia *f* de los caudales 1.154  
 Freno *m* 5.134  
 Freno *m* de aceite 3.537  
 Freno *m* de cinta 5.135  
 Frente *m* de cantera 4.313  
 Fuente *f* 1.428  
 Fuerza *f* de arrastre 1.353  
 Fuga *f* 1.341; 2.628  
 Fulminante *m* 5.003  
 Funcionamiento *m* 4.731  
 Fundición *f* 4.074  
 Funicular *m* 5.136

## G

Gabro *m* 1.642  
 Gaize *f* 4.068  
 Galería *f* de acceso 2.015  
 Galería *f* de contrapresión 3.362  
 Galería *f* de derivación provisional 4.403  
 Galería *f* de drenaje 2.417  
 Galería *f* de inspección 2.376  
 Galería *f* de inspección de visita 2.011  
 Galería *f* de reconocimiento 1.523  
 Galería *f* en carga 3.035  
 Galería *f* para inyectar 2.359  
 Gancho *m* de elevación 3.236  
 Garganta *f* 1.406; 3.108  
 Gastos *m pl* generales 4.668  
 Gatillo *m* 3.538  
 Gato *m* 5.086; 5.272  
 Gato *m* de rosca 5.273  
 Gato *m* hidráulico 3.513  
 Gavión *m* metálico 4.016  
 Gel *m* (coloidal) 4.761  
 Geología *f* 1.400  
 Glaciar *m* 1.112  
 Gneis *m* 1.643  
 Gola *f* 3.055  
 Gradiente *m* de temperatura 2.751  
 Gradiente *m* hidráulico 1.182  
 Grado *m* de compacidad 4.776  
 Grado *m* de humedad 2.440  
 Granito *m* 1.644  
 Granizo *m* 1.037

Granulometría *f* 4.027  
 Grapa *f* 4.502  
 Grapón *m* 4.502; 5.083  
 Grava *f* 1.645; 4.022  
 Grava *f* fina 2.413  
 Gravera *f* 4.017  
 Gravilla *f* 4.023; 4.314  
 Gravilladora *f* 5.140  
 Grés *m* rojo antiguo 1.707  
 Grieta *f* 1.475; 1.476  
 Grieta *f* capilar 4.252  
 Grifo *m* 5.218  
 Grifo *m* de purga 3.514  
 Grifo *m* de tajadera 5.220  
 Grifo *m* purgador 5.219  
 Grúa *f* 5.144  
 Grúa *f* de torre 5.145  
 Grúa *f* ménsula 5.202  
 Grupo *m* electrógeno 5.143  
 Guarda-cuero *m* 3.235  
 Guía *f* de bronce 3.667  
 Guía *f* del eje 3.433  
 Guidera *f* 3.239  
 Gunita *f* 2.517  
 Gunitado *m* 2.518

## H

Harina *f* 4.025  
 Helada *f* 1.116  
 Heladizo 4.823  
 Hendidura *f* 1.476  
 Hervidero *m* 3.084  
 Hidratado 1.654  
 Hidráulica *f* 1.100  
 Hidráulica *f* de canales abiertos 1.181  
 Hidrófugo *m* 2.521  
 Hidrología *f* 1.101  
 Hidrotécnica *f* 1.102  
 Hielo *m* 1.113  
 Hielo *m* de fondo 1.115  
 Hierro *m* para la construcción 4.080  
 Hierro *m* redondo 4.078  
 Higrometría *f* 1.026  
 Hincia *f* 4.799  
 Hincia *f* (de pilotes) 1.540  
 Hincia *f* con chorro de agua 4.800  
 Hincia *f* con gato 4.802  
 Hipótesis *f* aproximada 2.702  
 Hipótesis *f* de cálculo 2.701  
 Hondonada *f* 1.408  
 Hormigón *m* 4.200  
 Hormigón *m* armado 4.203  
 Hormigón *m* bombeado 4.206  
 Hormigón *m* ciclópeo 4.201  
 Hormigón *m* de paramento 2.022  
 Hormigón *m* en masa 4.202  
 Hormigonera *f* 4.302; 4.408; 5.106  
 Hormigonera *f* mezcladora 5.017  
 Hormigonera *f* pavimentadora 5.015  
 Hormigón *m* fino 4.208  
 Hormigón *m* fresco 4.210  
 Hormigón *m* grueso 4.209  
 Hormigón *m* pretensado 4.204  
 Hormigón *m* vibrado 4.207  
 Hornablanda *f* 1.653  
 Humectación *f* previa 4.821  
 Humedad *f* 1.021  
 Hundimiento *m* 1.470; 1.484; 1.539; 4.799  
 Husillo *m* roscado de maniobra 3.566

## I

Imbibición *f* 1.133  
 Impacto *m* 2.725; 3.018  
 Impermeabilidad *f* 4.249  
 Imprevistos *m pl* 4.665

Incidente *m* 2.601  
 Inclinación *f* 1.492  
 Inclinación *f* de la falla 1.493  
 Indicador *m* de evacuación 1.178  
 Infiltración *f* 1.134; 2.629  
 Informe *m* técnico 1.364  
 Instalación *f* de ensayo 4.749  
 Instalación *f* de machaqueo 4.406  
 Intrados *m* 2.207  
 Inundación *f* 4.812  
 Investigación *f* 1.521; 4.743  
 Invierno *m* 1.047  
 Inyección *f* de arcilla 1.549  
 Inyección *f* de cemento 1.547  
 Inyección *f* de juntas 2.528  
 Inyección *f* de lodo 1.550  
 Inyección *f* química 1.548  
 Isóbara *f* 1.017  
 Isostáticas *f pl* 2.731  
 Isoterma *f* 1.019  
 Isoyeta *f* 1.044

## J

Jackbit *m* 5.146  
 Jalón *m* 4.601; 4.614  
 Jefatura *f* de la obra 4.664  
 Jumbo *m* 5.147  
 Junta *f* 2.253; 2.522; 2.829  
 Junta *f* ancha de enfriamiento 4.243  
 Junta *f* buzante 1.494  
 Junta *f* de contracción 2.016  
 Junta *f* de construcción 2.018; 4.509  
 Junta *f* de dilatación 2.017  
 Junta *f* del alma 4.100  
 Junta *f* de la pantalla 2.056  
 Junta *f* doble 4.563  
 Junta *f* longitudinal 1.496  
 Junta *f* oblicua 1.495  
 Juntas *f pl* de contracción 4.560  
 Junta *f* simple 4.562  
 Jurásico *m* inferior 1.459  
 Jurásico *m* medio 1.460  
 Jurásico *m* superior 1.461

## K

Keuper *m* 1.657

## L

Labio *m* 3.110  
 Laboratorio *m* de ensayos 2.853  
 Labores *f pl* mineras 4.771  
 Ladera *f* 1.405  
 Ladrillo *m* 4.070  
 Lago *m* 1.303  
 Lago *m* artificial 1.305  
 Laja *f* 1.632  
 Lajas *f pl* 4.005  
 Lámina *f* aireada 3.010  
 Lámina *f* libre 3.009  
 Lámina *f* vertiente 3.008; 3.057  
 Lateral *m* del marco 3.154  
 Lava *f* 1.658  
 Lavado *m* 2.504  
 Lechada *f* 4.244; 4.255  
 Lecho *m* del curso de agua 2.151  
 Lecho *m* de roca 2.432  
 Lectura *f* 4.627  
 Lectura *f* a distancia 4.607  
 Légamo *m* 1.344  
 Lenteja *f* 3.533; 3.562  
 Leva *f* 5.040  
 Levantamiento *m* 2.618  
 Levigación *f* 1.546  
 Ley *f* del trapecio 2.710

Ley *f* trapecial 2.710  
 Licitación *f* 4.682  
 Ligazón *f* 4.253  
 Ligero 4.727  
 Lignito *m* 1.659  
 Límite *m* de elasticidad 2.803  
 Límite *m* de fluencia 2.805  
 Límite *m* de proporcionalidad 2.801  
 Límite *m* de remanso 1.198  
 Límite *m* líquido 2.808  
 Limnógrafo *m* 1.180  
 Limnómetro *m* 1.179  
 Limo *m* 1.344  
 Limpia-rejilla *f* 3.031; 3.753  
 Limpieza *f* con chorro de agua 4.801  
 Limpieza *f* con chorro de arena 2.505  
 Limpieza *f* del terreno 4.756  
 Línea *f* de agua (en la dirección de los vientos más fuertes) 1.328  
 Línea *f* de corriente 2.118  
 Línea *f* de los centros 2.162  
 Líneas *f pl* de corriente 3.082  
 Líneas *f pl* de igual esfuerzo cortante 2.790  
 Líneas *f pl* de nivel del terreno 2.152  
 Liquidación *f* definitiva 4.659  
 Liquidación *f* provisional 4.658  
 Listero *m* 4.642  
 Llano *m* 1.404  
 Llanura *f* 1.404  
 Llenado *m* 1.319  
 Lluvia *f* 1.027  
 Lluvia *f* ciclónica 1.033  
 Lluvia *f* de convección 1.032  
 Lluvia *f* en las cumbres 1.031  
 Locomotora *f* de vía estrecha 5.148  
 Locomotora *f* de vía normal 5.149  
 Lodos *m pl* de diatomeas 1.613  
 Loess *m* 1.660  
 Longitud *f* del remanso 1.202  
 Longitud *f* del vertedero 2.107  
 Longitud *f* en la base del contrafuerte 2.304  
 Lorry *m* 5.150  
 Losa *f* apisonadora 5.087  
 Losa *f* de espesor variable 2.302  
 Losa *f* vertedero 2.252  
 Luneto *m* 3.505  
 Luz *f* de la bóveda 2.213  
 Luz *f* libre 2.834  
 Luz *f* teórica 2.833

## M

Machacadora *f* 5.073  
 Machacadora-clasificadora *f* 5.074  
 Machacadora *f* de mandíbulas 4.307  
 Machacadora *f* primaria 4.308  
 Machacadora *f* secundaria 4.309  
 Machaqueo *m* 4.034  
 Macizo *m* resistente 2.051  
 Madera *f* de construcción 4.073  
 Madera *f* escuadrada 4.072  
 Magnitudes *f pl* vectoriales 2.708  
 Malla *f* metálica 4.083  
 Mampostería *f* aparejada 4.007  
 Mampostería *f* careada 4.010  
 Mampostería *f* ciclopea 4.008  
 Mampostería *f* concertada 4.011  
 Mampostería *f* en seco 4.013  
 Mampostería *f* ordinaria 4.009  
 Mampuestos *m pl* 4.006  
 Manantial *m* 1.428  
 Mandril *m* 5.152  
 Maniobra *f* 4.731  
 Mano *f* de obra 4.637  
 Mano *f* de obra calificada 4.638  
 Mano *f* de obra especializada 4.639  
 Mapa *m* de isoyetas 1.045

Máquina *f* acodadora 5.081  
 Máquina *f* de chorro de arena 5.227  
 Maquinista *m* 4.632  
 Marco *m* 4.096  
 Marga *f* 1.662  
 Margen *f* 1.132  
 Marisma *f* 1.443  
 Marmita *f* de erosión 1.409  
 Marmita *f* de gigante 1.409  
 Mármol *m* 1.661  
 Maroma *f* 5.080  
 Martillo *m* azadón 5.154  
 Martillo *m* burilador 5.155  
 Martillo *m* cincel 5.155  
 Martillo *m* hidráulico 5.153  
 Martillo *m* neumático 5.158  
 Martillo *m* piqueta 5.157  
 Martillo *m* remachador 5.159  
 Martillo *m* rompedor 5.156  
 Martillo *m* vibrador 5.160  
 Martinete *m* 5.241  
 Masa *f* de apisonar 5.167  
 Mastil *m* de la derrick 5.097  
 Material *m* 5.117  
 Material *m* de filtro 2.356  
 Material *m* de obra 5.000  
 Materiales *m pl* 4.000  
 Materiales *m pl* de desecho 2.437  
 Materiales *m pl* detriticos 1.419  
 Materiales *m pl* en suspensión 1.357  
 Materiales *m pl* impermeables 2.401  
 Materiales *m pl* permeables 2.403  
 Materiales *m pl* semi-permeables 2.402  
 Mecánica *f* del suelo 4.762  
 Medición *f* definitiva 4.653  
 Medidas *f pl* contra la retracción 2.759  
 Membrana *f* 2.532  
 Ménsula *f* 2.110; 2.851  
 Ménsula *f* vertical 2.850  
 Mesa *f* de sacudidas 4.257  
 Mesa *f* vibrante 5.246  
 Metamórfico 1.663  
 Meteorización *f* 1.518  
 Meteorología *f* 1.000  
 Mezcla *f* 4.217  
 Mezclador *m* 5.161  
 Mezclador *m* de hormigón 5.151  
 Mezclador *m* de paletas 5.162  
 Mica *f* 1.665  
 Micasquisto *m* 1.666  
 Milonito *m* 1.670  
 Mineral *m* 1.667  
 Mineral *m* de hierro 1.668  
 Mira *f* 4.609  
 Modificación *f* 1.452  
 Módulo *m* 1.152  
 Módulo *m* de elasticidad 2.798  
 Módulo *m* de finura 4.033  
 Molasa *f* 1.669  
 Molde *m* 4.753  
 Moledora *f* 5.164  
 Molienda *f* 4.035  
 Molienda *f* fina 4.036  
 Molinete *m* 1.176  
 Molino *m* 5.030  
 Molino *m* centrifugo 5.032  
 Molino *m* de arena 4.303  
 Molino *m* de bolas 4.304  
 Molino *m* de cilindros 4.305; 5.031  
 Molino *m* de martillo 5.032  
 Molino *m* giratorio 4.306  
 Momento *m* de inercia 2.704  
 Momento *m* de torsión 2.814  
 Momento *m* de un par 2.813  
 Momento *m* de vuelco 2.812  
 Momento *m* flector 2.811  
 Monocarril *m* 5.165  
 Monta-cargas *m* 5.007  
 Montante *m* 4.533  
 Montera *f* 2.431  
 Mordaza *f* 5.072



Morrena *f* 1.412  
Mortero *m* 4.254  
Motor *m* de elevación 3.755  
Movimiento *m* de tierras 4.765  
Muela *f* 5.163  
Muestra *f* 1.535; 4.751  
Mufla *f* 5.166  
Muñón *m* 3.534; 3.563  
Muro *m* de pié 2.418

## N

Naturaleza *f* de los granos 4.031  
Nervio *m* cepillado 3.243  
Nervios *m pl* soportes de guía 3.434  
Nevada *f* 1.039  
Nieve *f* 1.038  
Nivelación *f* 4.610  
Niveladora *f* 5.168; 5.216  
Nivel *m* de agua permanente o constante 1.324  
Nivel *m* de cebado 3.112  
Nivel *m* de crecida 1.188  
Nivel *m* del agua 1.164; 1.339  
Nivel *m* del embalse 1.323  
Nivel *m* del terreno natural 2.361  
Nivel *m* extraordinario 1.325  
Nivel *m* máximo del embalse 1.326  
Nivel *m* normal 1.323  
Nivómetro *m* 1.043  
Nódulo *m* 1.671  
Normas *f pl* 4.672  
Nube *f* 1.020  
Núcleo *m* de hormigón 2.362  
Núcleo *m* de impermeabilización 2.407  
Núcleo *m* impermeable 2.357

## O

(de) Objetivos múltiples 4.829  
Objeto *m* de la presa 1.367  
Obligaciones *f pl* contractuales no especificadas 4.683  
Obra *f* 4.701; 4.705  
(en la) Obra 4.702  
Observación *f* de nivel de agua 1.169  
Oferta *f* 4.682  
Oficinas *f pl* 4.414  
Oleaje *m* provocado por el viento 1.327  
Ondas *f pl* estacionarias 3.058  
Oolito *m* 1.672  
Operación *f* topográfica 4.612  
Organización *f* de una obra 4.400  
Orilla *f* 1.132  
Oruga *f* 3.234; 5.063  
Oscilación *f* periódica 3.017  
Otoño *m* 1.050

## P

Pala *f* 5.175  
Pala *f* de arrastre 5.209  
Pala *f* equipada con horquilla 5.176  
Pala *f* equipada en avance 5.177  
Pala *f* equipada en retro 5.178  
Pala *f* equipada para dragalina 5.179  
Pala *f* mecánica 5.180  
Palanca *f* 3.535; 3.633  
Palanca *f* de cierre automático 3.757  
Palanca *f* de maniobra 3.565  
Pala *f* niveladora 5.181  
Palastro *m* 4.088  
Paleta *f* 5.172  
Paleta *f* de descarga 3.541  
Panel *m* 4.506  
Panel *m* de chapa 4.534

Pantalla *f* 2.531  
Pantalla *f* central de hormigón 2.363  
Pantalla *f* de hormigón armado 2.371  
Pantalla *f* de hormigón bituminoso 2.372  
Pantalla *f* de impermeabilización 2.408  
Pantalla *f* de impermeabilización de los aluviones 2.424  
Pantalla *f* de inyección 2.430  
Pantalla *f* impermeable 2.052  
Pantalla *f* Lévy 2.050  
Pantalla *f* metálica 2.373  
Pantano *m* 1.306; 1.443  
Pantano *m* de máxima regulación 1.310  
Paramento *m* aguas abajo 2.009  
Paramento *m* aguas arriba 2.008  
Paramento *m* del alveadero 2.105  
Paramento *m* perfilado 2.105  
Parapeto *m* 2.308  
Para trabajos duros 4.728  
Para trabajos ligeros 4.727  
Partícula *f* de hielo en suspensión 1.114  
Pasador *m* 4.090; 4.536  
Pasarela *f* de maniobra de las compuertas 2.106  
Pasarela *f* de servicio 5.174  
Paso *m* de flotación 4.806  
Pasta *f* pura 4.211  
Pendiente *f* 4.833; 4.834  
Pendiente *f* de remanso 1.200  
Pendiente *f* superficial 1.187  
Péndulo *m* 4.613  
Penetración *f* del hielo 4.825  
Penetrómetro *m* 4.754  
Peón *m* 4.641  
Percolación *f* 1.135; 2.629  
Pérdida *f* 1.340; 2.628  
Pérdida *f* de altura 1.192  
Perdido 4.839  
Perfil *m* de aguas abajo en la clave 2.156  
Perfil *m* de aguas arriba en la clave 2.155  
Perfil *m* longitudinal 1.372  
Perfil *m* transversal 1.373  
Perfil *m* transversal del valle 2.301  
Perforación *f* 1.527; 1.528; 4.790; 4.804  
Perforación *f* en galería 4.789  
Perforación *f* en tunel 4.789  
Perforadora *f* 5.132; 5.182; 5.183  
Peridotita *f* 1.674  
Perímetro *m* mojado 1.184  
Período *m* cretácico 1.456  
Período *m* de concentración 1.153  
Período *m* devoniano 1.457  
Período *m* devónico 1.457  
Período *m* jurásico 1.458  
Período *m* ordovicciense 1.462  
Período *m* siluriano 1.464  
Período *m* silúrico 1.464  
Perjudicial 4.832  
Permeabilidad *f* 4.247; 4.817  
Perno *m* de brida 5.027  
Perno *m* en U 4.501  
Pernos *m pl* de anclaje del eje 3.404  
Personal *m* 4.630  
Perturbación *f* 1.452  
Pervibración *f* 4.740  
Pervibrador *m* 5.184  
Pesado 4.728  
Peso *m* 2.712  
Peso *m* muerto 2.713  
Peso *m* propio 2.713  
Peso *m* unitario 2.714  
Petición *f* de ofertas 4.652  
Petrificación *f* 1.641  
Petrografía *f* 1.600  
Picado *m* 2.502  
Pico *m* 5.187  
Piedra *f* 4.315  
Piedra *f* de cantera 4.004  
Piedra *f* molar 1.664  
Piedra *f* pómez 1.676  
Piedras *f pl* con aglomerantes 2.366

Piedras *f pl* de paramento 4.014  
Piedra *f* sin aglomerantes 2.367  
Piezas *f pl* de recambio 5.185  
Pila *f* 2.108; 3.308  
Pileta *f* 5.009  
Pilote *m* 4.718  
Pilote *m* de cimentación 3.061  
Pintura *f* 2.515  
Pintura *f* bituminosa 2.516  
Piqueta *f* 5.187  
Piqueta *f* mecánica 5.188  
Piquete *m* 4.614  
Pisón *m* 5.028; 5.088; 5.186  
Pisón *m* vibrante 5.089  
Pistola *f* 5.189  
Pistón *m* 3.507; 5.003  
Pistón *m* motor 3.669  
Pistón *m* rotativo 3.632  
Pizarra *f* 1.605  
Placa *f* de anclaje 4.508; 4.535  
Placa *f* de guía de la oruga 3.240  
Placa *f* giratoria 5.191  
Plancha *f* cepillada 3.176  
Planchas *f pl* de encofrado 4.507  
Planicie *f* 1.404  
Plano *m* 1.371  
Plano *m* de conjunto 1.370  
Plano *m* de situación 1.369  
Plano *m* inclinado 4.724; 5.190; 5.212  
Planta *f* 1.371  
Plasticidad *f* 4.219  
Playa *f* elevada 1.433  
Plazo *m* 4.660  
Plazo *m* de garantía 4.661  
Plegable 4.729  
Plegamiento *m* 1.508  
Pliego *m* de condiciones 4.655  
Pliego *m* de condiciones particulares 4.656  
Pliegue *m* 1.509  
Plomada *f* 4.613  
Plus-valía *f* 4.673  
Pluviógrafo *m* 1.042  
Pluviómetro *m* 1.041  
Polea *f* 5.203  
Polea *f* guía 3.759  
Polígono *m* funicular 2.709  
Polipasto *m* 5.169  
Polipasto *m* de engranajes 5.170  
Polipasto *m* diferencial 5.171  
Polvo *m* fino 4.025  
Pontón *m* 5.197  
Pórfido *m* 1.677  
Porosidad *f* 4.816  
Porta-brocas *m* 5.152  
Porta-mira *m* 4.616  
Pórtico *m* 5.199  
Potencia *f* de la grúa 4.721  
Pozo *m* de acceso 2.057  
Pozo *m* de ascensor 4.808  
Pozo *m* de descarga 2.433  
Pozo *m* de drenaje 2.054  
Pozo *m* de equilibrio 1.140  
Pozo *m* de inspección 2.013  
Pozo *m* de la compuerta 3.760  
Pozo *m* del flotador 3.309  
Pozo *m* de refrigeración 4.241  
Pozo *m* de sondeo 1.526  
Precios *m pl* de Administración (materiales, mano de obra, alquiler de maquinaria) 4.674  
Precio *m* unitario 4.675  
Precipitación *f* 1.029  
Precipitación *f* anual 1.028  
Precisión *f* 4.617  
Precompresión 2.738  
Prensa *f* 5.205  
Prensaestopa *f* 3.508  
Prensaestopa *f* de impermeabilización 3.711  
Prepakt *m* 4.205

Preparación *f* de la armadura 4.084  
 Preparación *f* de los aridos y del hormigón 4.300  
 Presa *f* aligerada 2.456  
 Presa *f* bóveda de ángulo constante 2.454  
 Presa *f* de bóveda 2.150  
 Presa *f* de bóvedas múltiples 2.200; 2.455  
 Presa *f* de contrafuertes con pantalla plana 2.300  
 Presa *f* de contrafuertes de cabeza redonda 2.250  
 Presa *f* de cúpula 2.451  
 Presa *f* de cúpulas múltiples 2.452  
 Presa *f* de escollera 2.350  
 Presa *f* de tierra 2.400  
 Presa *f* gravedad de perfil triangular 2.000  
 Presas *f pl* de diversos tipos 2.450  
 Presa *f* sumergible 2.458  
 Presa *f* vertedero 2.457  
 Presa *f* vertedero de gravedad 2.100  
 Presión *f* 2.726; 2.728  
 Presión *f* barométrica 1.016  
 Presión *f* hidrodinámica 2.729  
 Presión *f* hidrostática 2.727  
 Presión *f* interna 2.735  
 Préstamo *m* 4.018  
 Presupuesto *m* 4.663  
 Presupuesto *m* general 4.671  
 Pretensión *f* 2.738  
 Primavera *f* 1.048  
 Probeta *f* 2.854; 5.116  
 Probeta *f* para ensayo a la compresión 2.855  
 Probeta *f* para ensayo de tracción 2.856  
 Producto *m* asfáltico plástico 4.567  
 Profundidad *f* de la excavación 2.412  
 Profundidad *f* media 1.186  
 Profundización *f* 1.539  
 Programa *m* 4.676  
 Programa *m* de hormigonado 4.259  
 Progresión *f* de crecidas 1.162  
 Promontorio *m* 1.473  
 Prospección *f* 1.520  
 Prospección *f* eléctrica 1.542  
 Prospección *f* geofísica 1.543  
 Protección *f* 4.713  
 Protección *f* contra la erosión 3.050  
 Protección *f* contra la socavación *f* 3.050  
 Protección *f* de crecidas 1.330  
 Proyecto *m* 1.363  
 Prueba *f* 4.744  
 Prueba *f* de carga 4.752  
 Pudinga *f* 1.678  
 Puente *m* carretero 2.109  
 Puente *m* de maniobra del cierre de emergencia 3.758  
 Puente *m* de servicio 5.174  
 Puente *m* grúa 5.196  
 Puesta *f* a tierra 4.811  
 Puesto *m* de mando 5.200  
 Pulidora *f* 5.192  
 Pulsación *f* 3.016  
 Pulverizador *m* 5.206  
 Puntal *m* 2.205  
 Punto *m* de aplicación de una fuerza 2.745  
 Punto *m* de apoyo 2.828  
 Punto *m* de articulación 2.829  
 Punto *m* de confluencia 1.128  
 Punto *m* de intersección 2.848  
 Puzolana *f* 4.055

## Q

Quita-nieves *m* 5.059

## R

Radiación *f* solar 1.007  
 Radio *m* aguas abajo de la coronación 2.160  
 Radio *m* aguas arriba de la coronación 2.159  
 Radio *m* de curvatura 2.845  
 Radio *m* de giro 2.705  
 Radio *m* del extrados 2.208  
 Radio *m* del intrados 2.209  
 Radio *m* hidráulico 1.185  
 Radio *m* medio 1.185; 2.846  
 Raedera *f* 5.091  
 Rambla *f* 1.125  
 Rana *f* 5.142  
 Ranura *f* 3.152  
 Ranura *f* para viguetas 3.363  
 Rastrillo *m* 2.011; 2.377; 3.059; 5.209  
 Rastrillo *m* de protección parcial de los cimientos 2.425  
 Rastrillo *m* de protección total de los cimientos 2.426  
 Rastrillo *m* para piedra 5.210  
 Recalce *m* 4.719  
 Recepción *f* 4.677  
 Receptor *m* de radio 5.211  
 Reconocimiento *m* del terreno de cimentación 1.522  
 Recorrido *m* 1.135  
 Recubrimiento *m* 4.797  
 (no) Recuperable 4.839  
 Red *f* de corriente 3.083  
 Rediente *m* 4.565  
 Redientes *m pl* 3.065  
 Reductor *m* 5.215  
 Reductor *m* de velocidad 3.705  
 Referencia *f* de nivel 4.618  
 Referencia *f* de triangulación 4.619  
 Refrigeración *f* por evaporación 4.240  
 Refrigeración *f* preliminar 4.239  
 Refuerzo *m* 2.841  
 Refuerzo *m* del alma 4.099  
 Regadora *f* 5.006  
 Régimen *m* 1.157  
 Régimen *m* laminar 1.194  
 Régimen *m* turbulento 1.195  
 Régimen *m* uniforme 1.196  
 Región *f* accidentada 1.403  
 Región *f* montañosa 1.402  
 Regulación *f* del nivel 3.001  
 Reja *f* 3.029; 3.754  
 Rejilla *f* 3.029; 3.754; 5.085  
 Rejuntado *m* 2.525  
 Relación *f* agua aglutinante 4.212  
 Relación *f* agua cemento 4.227  
 Relleno *m* 4.105  
 Relleno *m* de juntas 2.524  
 Remachado *m* 4.742  
 Remanso *m* 1.197  
 Remarcado *m* de las juntas 2.523  
 Remolcador *m* 5.214  
 Remolino *m* aporcador 3.068  
 Remolque *m* 5.213  
 Replanteo *m* 4.615  
 Resalto *m* hidráulico 1.172; 3.066  
 Reserva *f* de agua 1.308  
 Resguardo *m* 1.329  
 Resistencia *f* a la compresión 2.794  
 Resistencia *f* a la extensión 2.795  
 Resistencia *f* a la flexión 2.797  
 Resistencia *f* a la hinca 1.541  
 Resistencia *f* a la tracción 2.795  
 Resistencia *f* al esfuerzo cortante 2.796  
 Resistencia *f* en probetas cúbicas 2.857  
 Resistente al hielo 4.824  
 Resquebradura *f* 1.475  
 Resudación *f* 4.814  
 Retallo *m* 4.565  
 Retallo *m* de cebado 3.111

Retención *f* 1.309  
 Retención *f* de fianza 4.679  
 Retención *f* de garantía 4.679  
 Retículo *m* 4.627  
 Retracción *f* 2.757  
 Retrasado *m* (en el tiempo) 4.828  
 Retraso *m* 4.678  
 Revestimiento *m* 2.530; 4.713  
 Revestimiento *m* de hormigón 4.258  
 Revestimiento *m* del paramento agua arriba 2.500  
 Revestimiento *m* de piedra 3.060  
 Revestimiento *m* de piedra de protección 2.411  
 Revestimiento *m* de piedra en seco 2.368  
 Revestimiento *m* de protección 2.358  
 Revestimiento *m* de protección del terreno 2.254  
 Revestimiento *m* de protección de madera 3.070  
 Revisión *f* de precios 4.680  
 Rezumar 4.814  
 Ría *f* 1.126  
 Riada *f* 1.158  
 Ribazo *m* 1.132  
 Ribera *f* 1.132  
 Ribereño *m* 1.378  
 Riego *m* 1.379  
 (a) Riesgo y ventura 4.681  
 Rigidez *f* 2.836  
 Rigidez *f* de una chapa 4.101  
 Riñón *m* (arco) 2.204  
 Río *m* 1.121; 1.122  
 Riolita *f* 1.687  
 Riostra *f* 2.205  
 Risco *m* 1.510  
 Roca *f* arcaica 1.453  
 Roca *f* cristalina 1.681  
 Roca *f* cristalofílica 1.682  
 Roca *f* eruptiva 1.683  
 Roca *f* metamórfica 1.684  
 Roca *f* sedimentaria 1.685  
 Roca *f* vitrea 1.686  
 Rocío *m* 1.025  
 Rodamiento *m* de bolas 5.225  
 Rodamiento *m* de cilindros 5.226  
 Rodillo *m* 3.265  
 Rodillo *m* compresor 5.222  
 Rodillo *m* de acero duro 3.241  
 Rodillo *m* de guía 3.242  
 Rodillo *m* de pata de cabra 5.221  
 Rodillo *m* de patas tronco-piramidales 5.223  
 Rodillo *m* vibrante 5.224  
 Rollizos *m* (de madera) 4.071  
 Rotación *f* 2.620  
 Rotura *f* 1.474; 2.603; 2.824  
 Roturador *m* 5.094  
 Rozamiento *m* interno 2.762  
 Rueda *f* 3.179  
 Rueda *f* de guía 3.180  
 Rueda *f* dentada 3.264  
 Rulo *m* 3.068  
 Ruptura *f* 2.824

## S

Sala *f* de recreo 4.708  
 Salífero 1.690  
 Salta-carril *m* 5.232  
 Scraper *m* 5.209; 5.236  
 Sección *f* en la clave 2.154  
 Sector *m* 3.332  
 Sedimentación *f* 1.435  
 Sedimento *m* 1.434  
 Sedimento *m* lacustre 1.436  
 Sedimentos *m pl* de diatomeas 1.613  
 Segregación *f* 4.222  
 Seguridad *f* 4.836  
 Seleccionador *m* 5.237

Sellado *m* 2.526; 4.820  
 Semi-empotramiento *m* 2.832  
 Señal *f* de crecida 1.171  
 Sensibilidad *f* 2.624  
 Sensibilidad *f* de la regulación 3.002  
 Separación *f* 2.627  
 Separación *f* interior entre los contra-  
 fuertes 2.213  
 Separador *m* 5.237  
 Sequía *f* 1.057  
 Serpentina *f* 1.695  
 Serpentin *m* calentador 5.238  
 Servomotor *m* tórico 3.630  
 Sienita *f* 1.702  
 Sifonamiento *m* 2.636  
 Sifón *m* automática 3.100  
 Sílex *m* 1.696  
 Silicatación *f* 2.520  
 Silicato *m* 4.067  
 Sílice *f* 1.697  
 Sillares *m pl* 4.006  
 Silo *m* 4.319  
 Silo *m* de cemento 4.318  
 Sin clasificar 4.773  
 Sinclinal *m* 1.472  
 Sistema *m* de cierre automático 3.762  
 Sistema *m* permiano 1.463  
 Sistema *m* pérmico 1.463  
 Skip *m* 5.240  
 Sobrecarga *f* 2.431; 2.716  
 Sobre el terreno 4.702  
 Socavación *f* 3.071; 4.803  
 Socavón *m* 1.484; 3.081  
 Soga *f* 5.080  
 Soldadora *f* 5.242  
 Soldadura *f* 4.102  
 Solera *f* 4.792  
 Solera *f* de madera 3.208  
 Solera *f* dentada 3.069  
 Solubilidad *f* 4.250  
 Sonda *f* de diamantes 1.531  
 Sonda *f* de granalla 1.530  
 Sonda *f* de percusión 1.532  
 Sonda *f* rotativa 1.529  
 Sondeo *m* 1.524  
 Soporte *m* 2.827  
 Spécimen *m* 4.751  
 Subpresión *f* 2.739  
 Subsuelo *m* 1.700  
 Suelos *m pl* 1.699  
 Sumidero *m* 4.725  
 Suministro *m* de agua 1.104  
 Superficie *f* 1.338  
 Superficie *f* de desprendimiento 1.514  
 Superficie *f* de doble curvatura 2.170  
 Superficie *f* del embalse 1.318  
 Superficie *f* de rotura 2.825  
 Superficie *f* de simple curvatura 2.169  
 Superficie *f* específica 4.042  
 Superficie *f* limpia 2.438  
 Superficie *f* lisa 2.506  
 Superficie *f* rugosa 2.507

## T

Tablero *m* abatible 3.183  
 Tablero *m* de acero colado 3.246  
 Tablero *m* de palastro 3.172  
 Tablestaca *f* 5.173  
 Tablón *m* 4.072  
 Tajadora *f* 5.198  
 Tajamar *m* aguas abajo 2.101  
 Tajamar *m* aguas arriba 2.102  
 Tajo *m* 1.406  
 Taladradora *f* sobre ruedas 5.284  
 Taladro *m* 1.528  
 Taladro *m* de inyección 4.570  
 Taller *m* 4.706  
 Talleres *m pl* 4.415

Talud *m* 4.835  
 Talud *m* del paramento aguas abajo  
 2.020  
 Talud *m* del paramento aguas arriba  
 2.010  
 Tamiz *m* 5.249  
 Tamizado *m* 4.037  
 Tamizado *m* por vía húmeda 4.038  
 Tanto alzado *m* 4.667  
 Tapa *f* de inspección 3.115  
 Tapadera *f* 3.634  
 Tapiz *m* de drenaje 2.428  
 Tapiz *m* impermeable 2.427  
 Tapón *m* de hormigón 4.794  
 Taquímetro *m* 4.622  
 Tarado *m* 4.830  
 Tarifa *f* 4.675  
 Tarquín *m* 1.343  
 Techo *m* de protección 5.254  
 Tectónica *f* 1.517  
 Teleférico *m* de conducción del cemento  
 4.322  
 Temperatura *f* 1.018; 2.746  
 Temperatura *f* interna 2.750  
 Tempestad *f* de nieve 1.040  
 Temporal *m* de lluvia 1.034  
 Temporal *m* de nieve 1.040  
 Tensiómetro *m* 2.859  
 Tensión *f* 2.763; 2.773  
 Tensión *f* admisible 2.785  
 Tensión *f* circular 2.782  
 Tensión *f* cortante 2.788  
 Tensión *f* de compresión 2.786  
 Tensión *f* de flexión 2.791  
 Tensión *f* del terreno de cimentación  
 2.736  
 Tensión *f* de pandeo 2.792  
 Tensión *f* de retracción 2.793  
 Tensión *f* de tracción 2.787  
 Tensión *f* en el borde 2.783  
 Tensión *f* normal 2.779  
 Tensión *f* principal 2.777  
 Tensión *f* radial 2.780  
 Tensión *f* secundaria 2.778  
 Tensión *f* tangencial 2.781  
 Tensor *m* 4.510  
 Teodolito *m* 4.622  
 Termal 1.429  
 Terminadora *f* de superficie 5.128  
 Termómetro *m* 4.623  
 Terraplén *m* 2.378  
 Terraplenado *m* hidráulico 2.405  
 Terraplén *m* vertido 4.768  
 Terreno *m* 1.698  
 Terreno *m* de cimentación 1.401; 2.003  
 Terreno *m* erosionable 3.080  
 Terreno *m* flojo 3.079  
 Terreno *m* impermeable 1.441  
 Terreno *m* natural 2.419  
 Terreno *m* pantanoso 1.444  
 Terreno *m* permeable 1.442  
 Terreno *m* resistente 2.420  
 Terreno *m* saturado 1.445  
 Testigo *m* 1.535; 4.621  
 Testigo *m* de sondeo 1.537  
 Tierra *f* 1.435; 4.764  
 Tierra *f* arcillosa 1.438  
 Tierra *f* de aluvión 1.705  
 Tierra *f* de diatomeas 4.069  
 Tierra *f* fina compactada 2.406  
 Tierra *f* grasa 1.438  
 Tierra *f* sin clasificar 2.404  
 Tierra *f* vegetal 1.440  
 Tirafondo *m* 5.251  
 Tirante *m* 4.504  
 Toba *f* 1.706  
 Tobogán *m* 5.253  
 Todo uno 4.773  
 Tolerancia *f* 2.822  
 Tolva *f* 5.263  
 Tolva *f* de carga 4.324

Toma *f* de agua 3.000; 3.750  
 Toma *f* de aire 3.102; 3.114; 3.701  
 Toma *f* de muestras 1.538  
 Topografía *f* 4.600  
 Topógrafo *m* 4.611  
 Torbellino *m* 3.075  
 Tormenta *f* 1.036  
 Tornillo *m* 4.089  
 Tornillo *m* de accionamiento 3.712  
 Tornillo *m* de Arquímedes 5.277  
 Tornillo *m* de ensamblaje 3.233  
 Tornillo *m* sin-fin 3.160  
 Torno *m* 5.119  
 Torno *m* de maniobra a mano 3.312  
 Torre *f* de hormigonado 4.410  
 Torre *f* de toma de agua 3.027  
 Torre *f* elevadora 5.230  
 Torre *f* fija 5.020  
 Torre *f* móvil 5.021  
 Torrente *m* 1.124  
 Trabajo *m* a destajo 4.686  
 Trabajo *m* con explosivos 4.771  
 Trabajo *m* de deformación 2.772  
 Trabajo *m* por Administración 4.662  
 Trabajos *m pl* 4.700  
 Trabajos *m pl* por Administración 4.687  
 Trabajos *m pl* preliminares 1.374  
 Trabajos *m pl* principales 4.669  
 Trabajos *m pl* topográficos 4.625  
 Tracción *f* 2.773  
 Tractor *m* 5.255  
 Trailla *f* 5.056  
 Trampilla *f* 3.461  
 Trampilla *f* equilibrada 3.400  
 Transgresión *f* marina 1.432  
 Transmisión *f* de calor 2.752  
 Transmisión *f* de lecturas 4.624  
 Transpiración *f* 2.630  
 Transportador *m* 5.079; 5.256  
 Transportador *m* de cadena 5.260  
 Transportador *m* de cemento 4.405  
 Transportador *m* de correa 4.310; 5.259  
 Transportador *m* de rodillos 5.257  
 Transportador *m* de sacudidas 5.258  
 Transportador *m* helicoidal 5.261  
 Transporte *m* 4.732  
 Tratamiento *m* ulterior 4.104  
 Travertino *m* 1.704  
 Travieta *f* 5.262  
 Tren *m* de rodillos 3.209  
 Tren *m* para el transporte de piedras  
 4.323  
 Trépano *m* 1.533  
 (a) Tresbolillo 4.827  
 Triangulación *f* 4.626  
 Trias *m* 1.465  
 Triásico *m* 1.465  
 Trituradora-clasificadora *f* 5.074  
 Tromel *m* 4.325  
 Trompa *f* de elefante 5.266  
 Tronzadora *f* 5.267  
 Tubería *f* de aireación 3.162  
 Tubería *f* de compensación 3.672  
 Tubería *f* de derivación 3.611  
 Tubería *f* de descarga 3.673  
 Tubería *f* del aceite a presión 3.511  
 Tubería *f* de refrigeración 4.242  
 Tubería *f* de ventilación 3.567  
 Tubería *f* forzada 3.028  
 Tubo *m* aforador 1.177  
 Tubo *m* by-pass 3.512  
 Tubo *m* de desmontaje 3.608  
 Tubo *m* de engrase del eje 3.182  
 Tubo *m* de inyección 4.571  
 Tubo *m* para hormigonado bajo el agua  
 5.268  
 Tubo *m* piezométrico 4.822  
 Tubos *m pl* de alimentación del cilindro  
 3.671  
 Tuerca *f* de maniobra montada sobre  
 cojinetes de bolas 3.706

Túnel *m* de toma 3.765  
Turba *f* 1.446  
Turbera *f* 1.447

## U

Ubicación *f* de la presa 1.368  
Umbral *m* 2.111; 3.103; 3.245  
Umbral *m* de madera 3.208  
Unión *f* 5.207  
Unión *f* giratoria 5.208  
Untuosidad *f* 4.221

## V

Vaciado *m* 1.320; 1.322; 3.000  
Vagón *m* 5.278  
Vagón *m* barrenador 5.147  
Vagón *m* basculante 5.279  
Vagón *m* cisterna 5.282  
Vagón *m* de descarga lateral 5.280  
Vagoneta *f* 5.014; 5.285  
Vagoneta *f* de mina 5.014  
Vagón *m* plataforma 5.281  
Vagón *m* tolva 5.286  
Vagón *m* volquete 5.283  
Vaivén *m* 5.270  
Valor *m* auxiliar 2.823  
Valor *m* límite 2.804  
Válvula *f* 5.243  
Válvula *f* automática 3.531  
Válvula *f* de aguja 3.660  
Válvula *f* de buje móvil 3.700  
Válvula *f* de cierre 3.024  
Válvula *f* de disco 3.500  
Válvula *f* de inyección 4.572  
Válvula *f* de limpieza 3.026  
Válvula *f* de mariposa de cierre automático 3.530  
Válvula *f* de puesta en carga 3.612  
Válvula *f* de regulación 3.025; 3.311  
Válvula *f* de retención 3.024  
Válvula *f* de seguridad del by-pass o derivación 3.610

Válvula *f* esférica obturadora de turbina 3.600  
Válvula *f* mariposa de desagüe de fondo 3.560  
Vano *m* (cuando hay varios) 2.107  
Vapor *m* de agua 1.023  
Variación *f* de temperatura 2.747  
Varilla *f* roscada 4.531  
Varilla *f* roscada en los dos extremos 4.511  
Velocidad *f* 1.189  
Velocidad *f* admisible 1.191  
Velocidad *f* de crecida 1.170  
Velocidad *f* límite 3.078  
Velocidad *f* media 1.190  
Velocímetro *m* 1.176  
Vena *f* 1.499  
Ventana *f* 1.489  
Ventana *f* (de acceso) 4.793  
Ventana *f* lateral 3.462  
Ventilador *m* 5.271  
Ventosa *f* 3.102; 3.162  
Verano *m* 1.049  
Vertedero *m* 1.331; 4.735  
Vertedero *m* controlado 3.007  
Vertedero *m* de escalones 3.065  
Vertedero *m* libre 1.332; 3.006  
Vértice *m* del triángulo teórico 2.004  
Vertiente *f* 1.405  
Vibración *f* 3.015; 4.256  
Vibración *f* de encofrado 4.739  
Vibración *f* interna 4.740  
Vibración *f* superficial 4.741  
Vibrador *m* 5.274  
Vibradora *f* 5.276  
Vibrador *m* de superficie 5.275  
Vida *f* de la presa 2.600  
Viento *m* 1.008; 4.504  
Viento *m* dominante 1.009  
Viga *f* 2.837  
Viga *f* continua 2.840  
Viga *f* de alma llena 4.097  
Viga *f* de celosía 4.091; 4.092  
Viga *f* de rigidez 3.205  
Viga *f* empotrada en un extremo 2.838  
Viga *f* en voladizo 2.838  
Viga *f* fija 3.206

Viga *f* horizontal 3.177  
Viga *f* móvil 3.207  
Vigas *f* *pl* de arriostramiento 2.303  
Viga *f* simplemente apoyada 2.839  
Viga *f* triangulada 4.092  
Vigilante *m* 4.643  
Viguetas *f* *pl* intermedias 3.155  
Vigueta *f* superior de la compuerta 3.159  
Viscosidad *f* 1.551  
Vitreo 1.602  
Voladizo *m* 2.110  
Voladura *f* 4.770  
Volante *m* de maniobra 3.161; 3.713  
Volcánico 1.708  
Volquete *m* 5.012  
Volumen *m* correspondiente a la pendiente de remanso 1.199  
Volumen *m* de huecos 4.781  
Vórtice *m* 3.075  
Vuelco *m* 2.619

## Y

Yeso *m* 1.652

## Z

Zampeado *m* 3.063; 3.310; 3.761  
Zampeado *m* aguas abajo 3.051  
Zampeado *m* inclinado 3.064  
Zanja *f* 4.786  
Zanja *f* colectora 2.434  
Zanja *f* de préstamo 4.018  
Zanjadora *f* 5.123  
Zapata *f* de freno 5.228  
Zapata *f* de pié 5.229  
Zarpa *f* agua abajo 2.436  
Zarpa *f* agua arriba 2.435  
Zócalo *m* del paramento de aguas arriba 2.375  
Zona *f* de alta presión 1.014  
Zona *f* de baja presión 1.015  
Zona *f* del remanso 1.201  
Zona *f* de préstamo 4.018

## ITALIANO

### A

Abbassamento *m* della falda 1.139  
 Abbassamento *m* del livello dell'acqua 1.321  
 Abbassamento *m* di temperatura 2.749  
 Abrasione *f* 1.424  
 Acciaio *m* 4.075  
 Acciaio *m* da costruzione 4.081  
 Acciaio *m* dolce 4.077  
 Acciaio *m* fuso 4.076  
 Accidente *m* 2.602  
 Acclività *f* 1.407  
 Accoltellato *m* 2.411  
 Accorciamento *m* 2.615  
 Accumulazione *f* 1.309  
 Acqua *f* aggressiva 4.062  
 Acqua *f* di monte 2.114  
 Acqua *f* d'impasto 4.226  
 Acqua *f* d'infiltrazione 4.813  
 Acqua *f* di percolazione 4.813  
 Acqua *f* di valle 2.113  
 Acqua *f* eccedente 1.156  
 Acqua *f* interstiziale 4.815  
 Acqua *f* pura 4.063  
 Acqua *f* salina 4.064  
 Acqua *f* sotterranea 1.137  
 Acquazzone *f* 1.035  
 Acque *f pl* alte 1.168  
 Acque *f pl* basse 1.166  
 Acque *f pl* captate 1.301  
 Acque *f pl* medie 1.167  
 Acquitrino *m* 1.443  
 Additivo *m* 4.216  
 Adduzione *f* d'acqua 1.118  
 Adesività *f* 4.253  
 Aereante *m* 4.061  
 Affioramento *m* 1.473  
 Affluente *m* 1.127  
 Afflusso *m* solido annuale 1.356  
 Affondamento *m* 1.539; 4.799  
 Affondamento *m* a getto d'acqua 4.800  
 Affondamento *m* con martinetto 4.802  
 Aggetto *m* 2.110  
 Agglomerato *m* 1.601  
 Aggotamento *m* 4.818  
 Aggregati *m pl* 4.019  
 Albero *m* 3.534; 3.563  
 Albero *m* del derrick 5.097  
 Alimentazione *f* di canali di navigazione 1.380  
 Allettamento *m* 1.498  
 Allineamento *m* e centratura *f* dello strumento 4.627  
 Alloggio *m* del personale 4.416  
 Alluminato *m* 4.065  
 Allungamento *m* 2.614; 2.765  
 Allungamento *m* di rottura 2.769

Allungamento *m* unitario 2.768  
 Alluvionamento *m* 1.346  
 Alluvione *f* 1.343  
 Alluvioni *f pl* iniettate 2.429  
 Alterazione *f* superficiale 1.427  
 Alternanza *f* di carico 2.723  
 Altezza *f* d'aspirazione 3.118  
 Altezza *f* della gettata 4.505  
 Altezza *f* della vena trascinante 1.333  
 Altezza *f* di caduta 3.077  
 Altezza *f* di elevazione 4.505  
 Altezza *f* di pressoflessione 2.835  
 Altezza *f* piezometrica 3.020  
 Alture *f* 1.402  
 Ammarraggio *m* dei cavi 4.723  
 Ammortizzatore *m* 5.004  
 Ammortizzatore *m* elastico 3.231  
 Amorfo 1.602  
 Amplificatore *m* a bilico 3.539  
 Amplificazione *f* 2.623  
 Analisi *f* (dei prezzi) 4.684  
 Analisi *f* granulometrica 4.028  
 Analisi *f* granulometrica del vagliato 4.029  
 Analisi *f* per sedimentazione 1.544  
 Andesite *f* 1.604  
 Anello *m* d'aggancio 3.661  
 Anello *m* di fissaggio 3.607  
 Anello *m* di sospensione 3.238; 3.501  
 Anello *m* fisso di tenuta per la chiusura di riserva 3.606  
 Anello *m* fisso di tenuta per la chiusura di servizio 3.605  
 Anello *m* mobile di tenuta per la chiusura di riserva 3.604  
 Anello *m* mobile di tenuta per la chiusura di servizio 3.603  
 Anello *m* orizzontale 2.849  
 Anfibolite *f* 1.603  
 Angle-dozer *m* 5.005  
 Angolare *m* di guida 3.239  
 Angolo *m* di rotazione 2.843  
 Anima *f* della trave 4.098  
 Annata *f* 1.051  
 Annata *f* media 1.054  
 Annata *f* mediana 1.053  
 Annata *f* piovosa 1.055  
 Annata *f* siccitosa 1.056  
 Annata *f* umida 1.052  
 Anno *m* 1.051  
 Anno medio 1.054  
 Annuario *m* delle piene 1.161  
 Anticiclone *m* 1.011  
 Anticlinale *m* 1.471  
 Apertura *f* angolare al coronamento 2.161  
 Apertura *f* angolare dell'arco 2.847  
 Apertura *f* laterale 3.462  
 Apertura *f* rettangolare 3.435  
 Appaltatore *m* 4.666

Applicazione *f* di una forza 2.744  
 Appoggio *m* 2.827  
 Appoggio *m* del fuso 3.670  
 Appoggio *m* laterale 2.153  
 Apposizione *f* dei termini 4.703  
 Approfondamento *m* 4.799  
 Approvvigionamento *m* dell'acqua 1.105  
 Aratro *m* 5.055  
 Aratro *m* caricatore 5.056  
 Aratro *m* dissodatore 5.057  
 Arco *m* rovescio 4.792  
 Ardesia *f* 1.605  
 Area *f* dello specchio liquido 1.318  
 Arenaria *f* argillosa 1.646  
 Arenaria *f* calcarea 1.648  
 Arenaria *f* feldspatica 1.649  
 Arenaria *f* micacea 1.650  
 Arenaria *f* screziata 1.647  
 Arenaria *f* silicea 1.651  
 Areometro *m* 4.755  
 Argano *m* 5.037; 5.265  
 Argano *m* a rocchetto dentato 3.266  
 Argano *m* automatico 3.763  
 Argano *m* a vite 3.160  
 Argano *m* per il sollevamento a braccia 3.312  
 Argilla *f* 1.439; 1.606  
 Argilla *f* in zolle 1.607  
 Argilla *f* ordinaria 2.364  
 Argilla *f* refrattaria 1.608  
 Argilla *f* scistosa 1.609  
 Aria *f* umida 1.024  
 Armatura *f* 4.082; 5.054  
 Armatura *f* con rete metallica 2.519  
 Armatura *f* del manto 3.157  
 Armatura *f* di legno 4.715  
 Armatura *f* di legno perduta 4.716  
 Armatura *f* non recuperabile 4.716  
 Articolazione *f* 2.852  
 Articolazione *f* del manto 2.374  
 Articolazione *f* di sostegno 3.201  
 Ascensore *m* 5.007  
 Asciugamento *m* 4.819  
 Ascultazione *f* 2.621  
 Aspiratore *m* 5.008  
 Asse *m* dei rulli 3.232  
 Asse *m* del corso d'acqua 1.120  
 Asse *m* della ventola 3.401  
 Asse *m* di rotazione 3.301; 3.402  
 Asse *m* di sospensione 3.171; 3.302  
 Asse *m* neutro 2.706  
 Assestamento *m* 1.516; 4.224  
 Assestamento *m* degli appoggi 2.611  
 Assestamento *m* della diga 2.613  
 Assestamento *m* del terreno di fondazione 2.612  
 Assise *f* 1.498  
 Asta *f* centrale 3.463  
 Asta *f* dello stantuffo 3.509

Asta *f* di sospensione 3.407; 4.086  
 Asta *f* filettata 4.531  
 Asta *f* filettata alle due estremità 4.511  
 Asta *f* filettata oscillante 3.566  
 Attrezzatura *f* 5.117  
 Attrezzatura *f* di controllo 2.853  
 Attrito *m* interno 2.762  
 Aumento *m* di temperatura 2.748  
 Autocarro *m* 5.041  
 Autocarro *m* a benna ribaltabile 5.042  
 Autocarro *m* a piatta-forma 5.045  
 Autocisterna *f* 5.043  
 Autogrua *f* 5.044  
 Automaticità *f* 3.005  
 Autorimorchio *m* 5.044  
 Autunno *m* 1.050  
 Avandiga *f* 3.032; 4.401  
 Avvallamento *m* 1.470  
 Avvitatrice *f* del tirafondo 5.252

## B

Bacino *m* di raccolta 1.110  
 Bacino *m* imbrifero 1.110  
 Barra *f* d'acciaio 4.079  
 Basalto *m* 1.610  
 Basculamento *m* 2.619  
 Base *f* 2.005  
 Battente *m* superiore 3.158  
 Batteria *f* di sifoni 3.117  
 Battipalo *m* a berta 5.241  
 Battitura *f* (pali) 1.540  
 Battuto *m* (terra) 4.775  
 Becco *m* del rullo 3.267  
 Benna *f* 5.012  
 Benna *f* a tenaglia 5.013  
 Bentonite *f* 1.611  
 Berta *f* 5.167  
 Betoniera *f* 4.302; 4.408; 5.016  
 Betoniera *f* per malta 5.017  
 Biella *f* di guida 3.542  
 Biforcazione *f* 1.129  
 Bilancia *f* automatica 4.326  
 Bilancia *f* da cemento 4.301  
 Bilanciere *m* 3.403  
 Bilancio *m* idrologico 1.103  
 Bitume *m* 1.612  
 Blindaggio *m* 4.714  
 Blocchi *m* *pl* 4.001  
 Blocchi *m* *pl* ciclopici 4.003  
 Blocco *m* 4.561  
 Blondin *m* 4.409; 5.019  
 Boccaglio *m* di presa di pressione 3.664  
 Boiaccia *f* 4.255  
 Botola *f* d'ispezione 3.115  
 Braccio *m* 5.129  
 Braccio *m* del segmento 3.304  
 Braccio *m* di leva 2.707  
 Breccia *f* 1.614  
 Briglia *f* di smontaggio 3.609  
 Briglia *f* di tenuta 3.635  
 Brillamento *m* 4.770  
 Bucatrice *f* 5.182  
 Bucciarda *f* 5.026  
 Bucciardatura *f* 4.795  
 Bulino *m* 5.035  
 Bulldozer *m* 5.036  
 Bullone *m* di unione 3.233  
 Bullone *m* per piastre di giunzione 5.027  
 Bulloni *m* *pl* d'ancoraggio dell'asse 3.404  
 Buretta *f* graduata 5.034  
 Burinatura *f* 4.796  
 Burrone *m* 1.408

## C

Cabina *f* 5.038  
 Cabina *f* di manovra 5.201  
 Calafataggio *m* 2.526

Calandra *f* 5.068  
 Calcare *m* arenaceo 1.615  
 Calcare *m* brecciato 1.617  
 Calcare *m* dolomitico 1.616  
 Calcare *m* lacustre 1.618  
 Calcare *m* litografico 1.619  
 Calcare *m* marnoso 1.620  
 Calcare *m* oolitico 1.621  
 Calcare *m* siliceo 1.622  
 Calcatoio *m* 5.028  
 Calcatura *f* 2.526  
 Calce *f* 4.054  
 Calce *f* libera 4.060  
 Calcestruzzo *m* 4.200  
 Calcestruzzo *m* ad elementi fini 4.208  
 Calcestruzzo *m* a grossi elementi 4.209  
 Calcestruzzo *m* armato 4.203  
 Calcestruzzo *m* ciclopico 4.201  
 Calcestruzzo *m* di massa 4.202  
 Calcestruzzo *m* di paramento 2.022  
 Calcestruzzo *m* fresco 4.210  
 Calcestruzzo *m* pompato 4.206  
 Calcestruzzo *m* precompresso 4.204  
 Calcestruzzo *m* vibrato 4.207  
 Calcite *f* 1.623  
 Calcolo *m* delle dighe 2.700  
 Calcolo *m* di stabilità 2.816  
 Caldaia *f* 5.061  
 Caldaia *f* per bitume 5.062  
 Calo *m* 4.224  
 Calore *m* di presa 4.231  
 Cambiamento *m* di curvatura 2.844  
 Cambriano *m* 1.454  
 Camera *f* d'equilibramento 3.331  
 Camera *f* d'equilibrio 5.231  
 Camicia *f* in ottone 3.704  
 Camion *m* 5.041  
 Camma *f* 5.040  
 Campana *f* 3.431  
 Campana *f* del cassone 5.231  
 Campione *m* 4.751  
 Campione *m* carotato 1.537  
 Campo *m* elastico 2.802  
 Canale *m* collettore 2.434  
 Canale *m* d'adduzione 1.302  
 Canale *m* di scarico 1.334  
 Canalette *f* 4.411  
 Cannocchiale *m* 4.608  
 Cantiere *m* 4.701  
 Cantiere *m* (sul) 4.702  
 Cantiere *m* di prova 4.749  
 Caolinizzazione *f* 1.448  
 Caolino *m* 1.656  
 Capacità *f* 1.335  
 Capacità *f* alla quota di minima ritenuta 1.310  
 Capacità *f* portante 2.740  
 Capacità *f* totale del serbatoio 1.337  
 Capacità *f* utile del serbatoio 1.336  
 Capillarità *f* 1.136  
 Capitolato *m* generale d'appalto 4.655  
 Capitolato *m* speciale 4.656  
 Capocantiere *m* 4.633  
 Capomastro *m* 4.634  
 Caposaldo *m* di livellazione 4.618  
 Caposaldo *m* di triangolazione 4.619  
 Caposquadra *m* 4.631  
 Cappa *f* 3.109  
 Capra *f* 5.066  
 Capriata *f* in legno 4.503  
 Carbonato *m* 4.066  
 Carbonifero *m* 1.455  
 Carcassa *f* fissa 3.662  
 Caricatore *m* 5.050  
 Caricatore *m* a pala 5.053  
 Caricatore *m* mobile a nastro 5.233  
 Carico *m* 2.715  
 Carico *m* ammissibile 2.720  
 Carico *m* di lavoro 2.719  
 Carico *m* di rottura 2.724  
 Carico *m* permanente 2.721

Carico *m* sullo sfioratore 3.019  
 Carico *m* uniformemente distribuito 2.722  
 Carico *m* utile 2.718  
 Carota *f* 1.535  
 Carotaggio *m* 1.536  
 Carrello *m* 5.014; 5.051  
 Carrello *m* (su binari) 5.025  
 Carrello *m* ferroviario 5.104  
 Carriola *f* 5.029  
 Carro *m* a cassa ribaltabile 5.105  
 Carro *m* con elevatore a forcella 5.052  
 Carro *m* ponte 5.196  
 Carro *m* porta perforatrice 5.284  
 Carrucola *f* di rotolamento 3.707  
 Carta *f* delle isoiete 1.045  
 Cartuccia *f* 5.047  
 Cassaforma *f* 4.512  
 Cassaforma *f* assorbente 4.513  
 Cassaforma *f* di legno 4.500  
 Cassaforma *f* metallica smontabile 4.530  
 Cassaforma *f* per assestamento sotto vuoto 4.513  
 Cassa *f* laterale 3.173  
 Cassone *m* ad aria compressa 5.039  
 Cassone *m* trasportabile 5.078  
 Catena *f* 2.205; 5.049  
 Catena *f* agrimensoria 4.602  
 Catena *f* di sollevamento 3.262  
 Catena *f* Galle 3.174  
 Catena *f* metrica 4.602  
 Cava *f* di ghiaia 4.017  
 Cava *f* di prestito 4.018  
 Cavalletto *m* 5.065; 5.264  
 Caverna *f* 1.411  
 Caverna *f* di erosione 2.636  
 Caviglia *f* 4.090  
 Cavità *f* aperta 1.485  
 Cavità *f* ostruita 1.486  
 Cavitazione *f* 3.014  
 Cavo *m* di trazione 5.024  
 Cavo *m* elevatore 5.023  
 Cavo *m* portante 5.022  
 Cellulare 1.624  
 Cement-gun *m* 5.046  
 Cemento *m* 4.040  
 Cemento *m* alluminoso 4.053  
 Cemento *m* a presa lenta 4.047  
 Cemento *m* a presa rapida 4.046  
 Cemento *m* a pronta 4.046  
 Cemento *m* artificiale a basso calore d'idratazione 4.045  
 Cemento *m* artificiale ad alta resistenza iniziale 4.044  
 Cemento *m* artificiale normale 4.043  
 Cemento *m* d'altoforno 4.050  
 Cemento *m* di scoria 4.049  
 Cemento *m* metallurgico 4.048  
 Cemento *m* Portland ferrico 4.051  
 Cemento *m* pozzolanico 4.052  
 Ceneri *f* *pl* volatili 4.058  
 Centina *f* 5.067  
 Centro *m* dell'arco di coronamento 2.158  
 Centro *m* di gravità 2.703  
 Ceppo *m* di freno 5.228  
 Cerchione *m* di ruota 5.011  
 Cesovia *f* 5.069  
 Cesovia *f* per tondini 5.070  
 Chassis *m* 5.060  
 Cherry picker *m* 5.064  
 Chiatta *f* 5.009  
 Chiave *f* della volta 2.203  
 Chiavetta *f* di collegamento 4.532  
 Chiodatura *f* di lamiera 4.742  
 Chiusino *m* d'ispezione 3.115  
 Chiusura *f* a chiavistello meccanica 3.538  
 Cicatrice *f* 1.511  
 Ciclone *m* 1.010  
 Cilindro *m* 3.265; 3.432; 3.503; 3.631  
 Cilindro *m* di manovra 3.665

Cinghia *f* 5.082  
 Cingolo *m* 3.234; 5.063  
 Cisterna *f* 5.071  
 Classificazione *f* 4.026  
 Clima *m* 1.001  
 Clima *m* continentale 1.002  
 Clima *m* equatoriale 1.003  
 Clima *m* marittimo 1.004  
 Clima *m* temperato 1.005  
 Clima *m* tropicale 1.006  
 Clinker *m* 4.059  
 Clinometro *m* 4.603  
 Clivaggio *m* 1.515  
 Clorite *f* 1.625  
 Coagulazione *f* 1.449  
 Coclea *f* 5.111  
 Coefficiente *m* di attrito 2.761  
 Coefficiente *m* di correzione 2.823  
 Coefficiente *m* di dilatazione termica 2.755  
 Coefficiente *m* di Poisson 2.800  
 Coefficiente *m* di portata 3.021  
 Coefficiente *m* di ritiro 2.758  
 Coefficiente *m* di rugosità 1.183  
 Coefficiente *m* di sicurezza 2.821; 4.837  
 Coesione *f* 4.220  
 Collare *m* di serraggio 5.072  
 Collaudo *m* 4.677  
 Collettore *m* 2.055  
 Colmamento *m* 1.347  
 Colmatura *f* 2.529  
 Comando *m* a vite senza fine 3.564  
 Come viene 4.773  
 Compattabilità *f* 4.777  
 Compattazione *f* 4.225; 4.774  
 Comportamento *m* della diga 2.600  
 Composizione *f* dell'acqua 1.106  
 Composizione *f* granulometrica 4.027  
 Compressibilità *f* 4.777  
 Compressione *f* 2.764  
 Compressore *m* 4.412  
 Computo *m* metrico estimativo 4.663  
 Condensazione *f* 1.022  
 Condizioni *f* *pl* ai limiti 2.784  
 Condotta *f* 5.075  
 Condotta *f* forzata 3.028  
 Condotta *f* per riporto idraulico 5.076  
 Condotto *m* d'aerazione 3.102  
 Condotto *m* d'aspirazione 3.106  
 Condotto *m* di riempimento dei pozzi 3.305  
 Condotto *m* di scarico 3.022  
 Condotto *m* di vuotamento 3.022  
 Conducibilità *f* elettrica dell'acqua 1.017  
 Conduttore *m* 4.632  
 Confluente *m* 1.128  
 Conglomerato *m* 1.626  
 Cono *m* 3.461  
 Cono *m* di deiezione 1.418  
 Cono *m* di materiali di frana 1.417  
 Conservazione *f* 4.234  
 Contabilità *f* finale (definitiva) 4.659  
 Contabilità *f* provvisoria 4.658  
 Contraddittorio 4.657  
 Contrafforte 2.201  
 Contrappeso *m* 3.307; 3.361  
 Contrappeso *m* di chiusura 3.536  
 Contrappeso *m* in calcestruzzo 3.406  
 Contratti *m* *pl* 4.650  
 Contravvento *m* 2.205; 4.504  
 Contrazione *f* 2.756  
 Controcuoio *m* 3.235  
 Controdiga *f* 3.053; 4.402  
 Contronucleo *m* a monte 2.422  
 Contronucleo *m* a valle 2.423  
 Convogliatore *m* 5.079  
 Coperchio *m* 3.109; 3.634  
 Corda *f* di tenuta 3.202  
 Cordame *m* 5.080  
 Cordone *m* di saldatura 4.103  
 Coronamento *m* 2.007; 2.157

Corpo *m* 3.532; 3.561; 3.601  
 (a) Corpo *m* 4.667  
 Corpo *m* della diga 2.378  
 Corpo *m* della valvola 3.663  
 Corpo *m* del sifone 3.107  
 Corpo *m* in acciaio fuso 3.502  
 Corrente *f* 2.117  
 Corrugamento *m* 1.508  
 Corso *m* d'acqua 1.119  
 Cortina *f* 2.533  
 Cortina *f* d'iniezione 2.430  
 Costipamento *m* 4.225; 4.774  
 Costipatore *m* a piastra 5.087  
 Costipatore *m* a rana 5.142  
 Costituzione *f* di riserve d'acqua 1.300  
 Costruzione *f* 4.704  
 Cremagliera *f* 3.263  
 Crepaccio *m* (di ghiacciaio) 1.475  
 Crepaccio *m* (di roccia) 1.476  
 Cresta *f* 2.007; 2.157; 3.103  
 Cretaceo *m* 1.456  
 Cretacico *m* 1.456  
 Creta *f* fosfatica 1.630  
 Creta *f* magnesiaca 1.627  
 Creta *f* marnosa 1.628  
 Creta *f* nodulare 1.629  
 Cricco *m* 5.086  
 Cristallo *m* 1.631  
 Crosta *f* 1.426  
 Cuffia *f* protettiva della testa del palo 5.048  
 Culla *f* d'appoggio 3.702  
 Cunicolo *m* di esplorazione 1.523  
 Cunicolo *m* d'iniezione 2.359  
 Cuoio *m* di tenuta 3.237  
 Cupola *f* 2.453  
 Curva *f* a manico di cesto 2.217  
 Curva *f* a tre centri 2.217  
 Curva *f* delle portate in successione naturale 1.151  
 Curva *f* delle pressioni 2.730  
 Curva *f* di afflusso 1.163  
 Curva *f* di durata delle portate 1.155  
 Curva *f* di rigurgito 1.200  
 Curva *f* granulometrica 4.030  
 Curvatrice *f* 5.068  
 Curvatura *f* 2.167  
 Curve *f* *pl* di livello del terreno 2.152  
 Curve *f* *pl* orizzontali 2.163  
 Cuscinetto *m* a rulli 5.226  
 Cuscinetto *m* a sfere 5.225

## D

Dado *m* di manovra montato su cuscinetto a sfere 3.706  
 Decantazione *f* 1.358  
 Decauville *m* (materiale) 5.092  
 Decespugliamento *m* 4.757  
 Decomposizione *f* 2.631; 4.251  
 Deflettore *m* 3.054  
 Deformazione *f* alla rottura 2.770  
 Deformazione *f* angolare 2.609  
 Deformazione *f* di taglio 2.771  
 Deformazione *f* locale 2.606  
 Deformazione *f* plastica 2.616; 2.807  
 Deformazione *f* radiale 2.605  
 Deformazione *f* tangenziale 2.608  
 Deformazione *f* verticale 2.607  
 Deformazione *f* viscosa 2.616  
 Deformometro *m* 2.858  
 Degradazione *f* superficiale 2.635  
 Delimitazione *f* 4.703  
 Delta *m* 1.431  
 Densimetro *m* 4.755  
 Densità *f* dell'acqua 1.108  
 Dente *m* d'innescamento 3.111  
 Denti *m* *pl* dissipatori 3.062  
 Depositi *m* *pl* calcarei 1.633

Depositi *m* *pl* silicei 1.634  
 Deposito *m* calcareo 2.634  
 Deposizione *f* di grossi pesi 4.734  
 Depressione *f* lenta 1.012  
 Depressione *f* rapida 1.013  
 Derivazione *f* 1.320  
 Derrick *m* 5.095  
 Derrick *m* controventato 5.096  
 Detonatore *m* 5.003  
 Detrito *m* 1.420  
 Detrito *m* di falda 1.416  
 Devoniano *m* 1.457  
 Diabase *f* 1.635  
 Diaclase *f* 1.482  
 Diaclase *f* obliqua 1.495  
 Diaframma *m* centrale in calcestruzzo 2.363  
 Diaframma *m* di palancole 3.067  
 Diaframma *m* impermeabile 2.408  
 Diboscamento *m* 4.757  
 Dicco *m* 1.483  
 Difesa *f* dalle piene 1.330  
 Diffusore *m* d'uscita 3.568  
 Diga *f* a contrafforti e solette piane 2.300  
 Diga *f* a cupola 2.451  
 Diga *f* a cupole multiple 2.452  
 Diga *f* ad archi multipli 2.200; 2.455  
 Diga *f* ad arco 2.150  
 Diga *f* a gravità a profilo triangolare 2.000  
 Diga *f* a gravità tracimabile 2.100  
 Diga *f* alleggerita 2.456  
 Diga *f* a speroni a testa arrotondata 2.250  
 Diga *f* a volta ad angolo costante 2.454  
 Diga *f* di contenimento 4.402  
 Diga *f* di deviazione 4.401  
 Diga *f* di pietrame a secco 2.350  
 Diga *f* di terra 2.400  
 Diga *f* sommergibile 2.458  
 Diga *f* tracimabile 2.457  
 Dighe *f* *pl* varie 2.450  
 Dilatazione *f* 2.754  
 Dilavamento *m* 4.246  
 Dilavamento *m* della calce libera 2.633  
 Diluviale *m* 1.421  
 Diluviano *m* 1.466  
 Dimensione *f* degli elementi 4.032  
 Dimensione *f* dei granuli 4.032  
 Diorite *f* 1.636  
 Direzione *f* degli strati 1.491  
 Direzione *f* dei lavori 4.664  
 Dirocciamento *m* 4.769  
 Discarica *f* 4.735  
 Discesa *f* dell'autofondante 4.803  
 Disco *m* di chiusura 3.506  
 Discordanza *f* 1.488  
 Disgelo *m* 1.117  
 Disgregazione *f* 2.617  
 Disinnescamento *m* 3.120  
 Dispersione *f* 1.451  
 Dispersione *f* (dei risultati) 1.545  
 Dispositivo *m* di chiusura automatica 3.762  
 Dispositivo *m* di tenuta laterale 3.175  
 Disposizione *f* fori d'avanzamento in galleria 5.137  
 Dissabiatore *m* 1.359  
 Disseccamento *m* 1.450  
 Dissipazione *f* del calore di presa 4.232  
 Dissipazione *f* della energia del salto 3.076  
 Dissoluzione *f* 2.632  
 Distacco *m* 2.627  
 Distacco *m* della vena 3.011  
 Distanza *f* interna dei contrafforti 2.213  
 Distendimento *m* 4.223  
 Distributore *m* a cassetto 3.666  
 Distributore *m* a scosse 5.100  
 Distributore *m* dosatore 5.098  
 Distributore *m* rotativo 5.099

Distruzione *f* 2.604  
Diversi *m pl e* imprevisti *m pl* 4.665  
Dolina *f* 1.410  
Dolomia *f* 1.637  
Dosaggio *m* 4.213  
Dosaggio *m* povero 4.215  
Dosaggio *m* ricco 4.214  
Dosatore *m* 5.101  
Dosatore *m* a peso 4.327  
Dosatore *m* volumetrico 4.311  
Draga *f* 5.103  
Draga *f* aspirante 5.245  
Dragline *f* 5.102  
Draisine *f* 5.104  
Drenaggio *m* 2.416  
Drenaggio *m* di pietrame a secco 2.439  
Drenaggio *m* in pietrame a secco 2.365  
Drenaggio *m* verticale 2.012; 4.569  
Dumper *m* 5.105  
Durata *f* dei lavori 4.660  
Durata *f* della precipitazione 1.030  
Durezza *f* dell'acqua 1.109  
Duttilità *f* 2.767

## E

Eccentrico *m* 5.040; 5.124  
Effetto *m* degli agenti atmosferici 1.518  
Effetto *m* del gelo 4.826  
Effetto *m* di intaglio 2.826  
Effetto *m* di punzonatura 2.826  
Efflorescenza *f* 4.248  
Elemento *m* di un traliccio 4.093  
Elemento *m* superiore del quadro fisso 3.158  
Elenco *m* dei prezzi 4.654  
Elettrocalamita *f* 5.109  
Elevatore *m* 5.110  
Elevatore *m* a piano inclinato 5.212  
Elevatore *m* a tazze 4.312  
Elevatore *m* a vite 5.111  
Elevatore *m* di vagonetti 5.064  
Elevazione *f* delle acque per la navigazione 1.381  
Emissario *m* 1.131  
Energia *f* cinetica 2.809  
Energia *f* di deformazione 2.772  
Energia *f* potenziale 2.809  
Ente *m* appaltante 4.670  
Equilibrio *m* 2.711  
Equipaggiamento *m* 5.117  
Era *f* mesozoica 1.467  
Era *f* secondaria 1.467  
Era *f* terziaria 1.468  
Erosione *f* 1.425; 3.071; 3.072  
Erosione *f* interna 3.074  
Erosione *f* regressiva 3.073  
Erratico *m* 1.487  
Errore *m* 4.605  
Errore *m* probabile 4.606  
Esame *m* ai raggi X 4.750  
Escavatore *m* 5.120  
Escavatore *m* a tazza 5.121  
Escavatore *m* per trincea 5.123  
Escavatore *m* su rotaie 5.122  
Escavazione *f* 3.071  
Esecuzione *f* di un'opera 4.704  
Esplorazione *f* 1.519  
Esplosivo *m* 5.125  
Essudamento *m* 4.245  
Estate *f* 1.049  
Estensimetro *m* 2.622; 2.858  
Estensione *f* 2.773  
Estradosso *m* 2.206  
Estrattore *m* 5.126  
Estrazione *f* 4.767  
Estuario *m* 1.430  
Evacuazione *f* delle piene 3.000  
Evaporazione *f* 1.342

## F

Faccia *f* del giunto 4.564  
Faglia *f* 1.490  
Falda *f* di carreggiamento 1.506  
Falda *f* freatica 1.138  
Fango *m* a diatomee 1.613  
Fango *m* liquido 4.788  
Farfalla *f* 3.533; 3.562  
Farina *f* 4.025  
Farina *f* fossile 4.069  
Fascia *f* 5.011  
Fasciame *m* in acciaio fuso 3.246  
Fascina *f* 4.711  
Feldspato *m* 1.638  
Fermacuoio *m* 3.235  
Ferraiolo *m* 4.636  
Ferro *m* da costruzione 4.080  
Ferro *m* omogeneo 4.077  
Ferro *m* tondo 4.078  
Fessura *f* 1.500; 2.625  
Fessura *f* capillare 1.502; 4.252  
Fessurazione *f* 1.501; 2.626  
Fetch *m* 1.328  
Fianco *m* 1.405  
Fibra *f* neutra 2.706  
Fillade *f* 1.675  
Filo *m* a piombo 4.613  
Filone *m* 1.499  
Filtro *m* 2.414; 5.127  
Finalità *f* d'uno sbarramento 1.367  
Finestra *f* 1.489  
Finestra *f* (di accesso) 4.793  
Finezza *f* del cemento 4.041  
Finitrice *f* di superficie 5.128  
Fioretto *m* 5.130  
Fiumara *f* 1.125  
Fiume *m* 1.122  
Fiume *m* (con foce a mare) 1.121  
Flangia *f* di tenuta 3.635  
Flessibile *m* 5.131  
Flessione *f* 1.503; 2.775  
Fluidità *m* 4.219  
Flusso *m* sotterraneo 1.142  
Fogliettamento *m* 1.497  
Fondazione *f* 4.785  
Fondo *m* del cilindro 3.504  
Foraminifere *f pl* 1.639  
Foratura *f* 4.791  
Forfait *m* 4.667  
Forgia *f* 5.133  
Forma *f* 4.753  
Forma *f* in calcestruzzo 4.258  
Fornitura *f* dell'acqua 1.104  
Foro *m* di iniezione 2.019; 2.360; 4.570  
Foro *m* di sondaggio 1.525  
Foro *m* di trivellazione 1.528  
Forra *f* 1.406  
Forza *f* 2.741  
Forza *f* di trascinamento 1.353  
Fossa *f* d'erosione 3.081  
Fossato *m* 4.786  
Fossile *m* 1.640  
Frana *f* 1.414  
Franamento *m* 1.414  
Franco *m* 1.329  
Frangizolla *m* 5.058  
Frantoio *m* 5.073  
Frantoio *m* a mascelle 4.307  
Frantoio *m* giratorio 4.306  
Frantoio *m* granulatore 5.030  
Frantoio *m* primario 4.308  
Frantoio *m* secondario 4.309  
Frantoio *m* vaglio 5.074  
Frantumazione *f* 4.034  
Frattura *f* 1.474; 2.824  
Freccia *f* 2.610; 2.810  
Freno *m* 5.134  
Freno *m* ad olio 3.537  
Freno *m* a nastro 5.135

Frequenza *f* delle portate 1.154  
Fronte *m* di cava 4.313  
Fuga *f* 1.341; 2.628  
Funicolare *f* 5.136  
Funzionamento *m* 4.731  
Fuso *m* di chiusura 3.668  
Fuso *m* fisso 3.708

## G

Gabbione *m* metallico 4.016  
Gabbro *m* 1.642  
Gaize *f* 4.068  
Galleggiante *m* 1.175; 3.306  
Galleria *f* di accesso 2.015  
Galleria *f* di contropressione 3.362  
Galleria *f* di deviazione provvisoria 4.403  
Galleria *f* di drenaggio 2.417  
Galleria *f* di presa 3.765  
Galleria *f* d'ispezione 2.014; 2.376  
Galleria *f* in carico 3.035  
Gancio *m* di sollevamento 3.236  
Gargame *m* 3.152  
Gargame *m* dei panconi 3.363  
Gelivo 4.823  
Gelo *m* 1.116  
Gelo *m* (colloidale) 4.761  
Geologia *f* 1.400  
Gesso *m* 1.652  
Getto *m* 3.013  
Ghiacciaio *m* 1.112  
Ghiaccio *m* 1.113  
Ghiaccio *m* di fondo 1.115  
Ghiaccioli *m pl* acquosi 1.114  
Ghiaia *f* 1.645; 4.022  
Ghiaia *f* fina 2.413  
Ghiaietta *f* 4.023; 4.314  
Ghisa *f* 4.074  
Giunti *m pl* di contrazione 4.560  
Giunto *m* 2.253; 2.522; 2.829  
Giunto *m* allargato di contrazione 4.243  
Giunto *m* della nervatura 4.100  
Giunto *m* del manto 2.056  
Giunto *m* di contrazione 2.016  
Giunto *m* di costruzione 2.018  
Giunto *m* di dilatazione 2.017  
Giunto *m* doppio 4.563  
Giunto *m* premistoppa 3.636  
Giunto *m* semplice 4.562  
Giunzione *f* a caviglia 4.737  
Giunzione *f* a maschio e femmina 4.737  
Giurassico *m* 1.458  
Giurassico *m* inferiore 1.459  
Giurassico *m* medio 1.460  
Giurassico *m* superiore 1.461  
Gneiss *m* 1.643  
Gola *f* 1.406; 3.108  
Gomito *m* inferiore 3.101  
Gomito *m* superiore 3.108  
Gonfiamento *m* 2.753  
Gradazione *f* 4.026  
Gradiente *m* idraulico 1.182  
Gradiente *m* termico 2.751  
Gradini *m pl* di rottura della velocità 3.065  
Grado *m* di compattazione (di costipamento) 4.776  
Grandezza *f* vettoriale 2.708  
Grandine *f* 1.037  
Granito *m* 1.644  
Granulatore *m* 5.140  
Granulatore *m* a barre 5.031  
Granulatore *m* a martelli 5.032  
Granulatore *m* centrifugo 5.032  
Grappa *f* 4.502; 5.083  
Grappa *f* di ancoraggio 4.501  
Grès *m* rosso antico 1.707  
Griglia *f* 3.029; 3.754; 5.085



Griglia *f* a sacco 3.030  
Griglia *f* metallica 4.083  
Grigliatura *f* 4.039  
Grosso blocco *m* di pietra 4.002  
Grue *f* 5.144  
Grue *f* a cavo 5.019  
Grue *f* a torre 5.145  
Grue *f* funicolare 4.409  
Gruppo *m* elettrogeno 5.143  
Guarnizione *f* di tenuta 3.711  
Guida *f* dell'asse 3.433  
Guida *f* di scorrimento 5.138  
Guida *f* di scorrimento piallata 3.153  
Guida *f* in bronzo 3.667  
Gunitazione *f* 2.518  
Gunita *f* 2.517

## I

Idratato 1.654  
Idraulica *f* 1.100  
Idraulica *f* dei canali scoperti 1.181  
Idrofugo *m* 2.521  
Idrologia *f* 1.101  
Idrometria *f* 1.173  
Idrotecnica *f* 1.102  
Igrometria *f* 1.026  
Imballaggio *m* 4.797  
Imbibizione *f* 1.133  
Imboccatura *f* 3.105  
Imboco *m* del sifone 3.104  
Imbuto *m* 1.410  
Immagazzinamento *m* 1.309  
Impalcatura *f* 5.106  
Impastamento *m* 4.775  
Impastamento *m* (malta) 4.782  
Impastatrice *f* 5.151  
Impermeabilità *f* 4.249  
Impermeabilizzazione *f* 4.820  
Impianto *m* 1.365; 1.366  
Impianto *m* ad acqua fluente 1.377  
Impianto *m* con serbatoio 1.376  
Impianto *m* di frantumazione 4.406  
Importo *m* della perizia estimativa contrattuale 4.671  
Imposta *f* 2.153  
Imposta *f* all'estradosso 2.210  
Imposta *f* all'intradosso 2.211  
Incastramento *m* 2.831  
Incidente *m* 2.601  
Inclinazione *f* 4.835  
Inclinazione *f* a monte 2.010  
Inclinazione *f* a valle 2.020  
Indurimento *m* 4.229  
Indurito 1.655  
Inerti *m pl* 4.019  
Inerti *m pl* alluvionali 4.020  
Inerti *m pl* frantumati 4.021  
Infiltrazione *f* 1.134; 2.629  
Inghiaiaimento *m* 1.348  
Ingranaggio *m* conico 3.710  
Iniettore *m* per gunita 5.046  
Iniezione *f* chimica 1.548  
Iniezione *f* dei giunti 2.528  
Iniezione *f* di argilla 1.549  
Iniezione *f* di cemento 1.547  
Iniezione *f* di fango 1.550  
Innaffiatrice *f* 5.006  
Innescamento *m* 3.119; 4.772  
Innesco *m* 5.003  
Inondazione *f* 4.812  
Insabbiamento *m* 1.349  
Insaccamento *m* 4.798  
Insacchietto *f* 5.114  
Intasamento *m* 2.529  
Intelaiatura *f* 4.096; 5.054  
Interasse *m* dei contrafforti 2.212  
Interrimento *m* 1.350  
Intonaco *m* 2.508  
Intonaco *m* armato 2.513

Intonaco *m* asfaltico 2.512  
Intonaco *m* bituminoso 2.514  
Intonaco *m* di cemento 2.509  
Intradosso *m* 2.207  
Invaso *m* 1.307  
Invecchiamento *m* 2.637  
Inverno *m* 1.047  
Involucro *m* mobile 3.703  
Ipotesi *f* d'approssimazione 2.702  
Ipotesi *f* di calcolo 2.701  
Irrigazione *f* 1.379  
Isobara *f* 1.017  
Isostrata *f* 1.044  
Isostatiche *f pl* 2.731  
Isoterma *f* 1.019

## J

Jackbit *m* 5.146  
Jumbo *m* 5.147

## K

Keuper *m* 1.657

## L

Labbro *m* 3.110  
Laboratorio *m* sperimentale 2.853  
Lago *m* 1.303  
Lago *m* artificiale 1.305  
Lama *f* trascinante 3.008  
Lamiera *f* del manto 3.156  
Lamiera *f* di rinforzo 4.095  
Lamiera *f* d'irrigidimento 3.205  
Lamierino *m* di tenuta 4.568  
Lamierino *m* flessibile 3.181  
Larghezza *f* alla base del contrafforte 2.305  
Lastra *f* 1.632  
Latta *f* 4.088  
Lattime *m* 4.244  
Lava *f* 1.658  
Lavaggio *m* 2.504  
Lavorabilità *f* 4.218  
Lavori *m pl* 4.700  
(per) Lavori leggeri 4.727  
(per) Lavori pesanti 4.728  
Lavori *m pl* a regia 4.687  
Lavori *m pl* con esplosivo 4.771  
Lavori *m pl* preliminari 1.374  
Lavori *m pl* topografici 4.625  
Lavoro *m* a cottimo 4.686  
Legge *f* del trapezio 2.710  
Leggero 4.727  
Legname *m* da costruzione 4.073  
Legno *m* compensato 4.726  
Legno *m* di tenuta 3.151  
Legno *m* quadrato 4.072  
Legno *m* tondo 4.071  
Lembo *m* di copertura 1.505  
Lente *f* 3.533; 3.562  
Lesione *f* 1.474  
Letto *m* 1.345  
Letto *m* del corso d'acqua 2.151  
Lettura *f* 4.607; 4.627  
Leva *f* 3.535; 3.633  
Leva *f* oscillante 3.565  
Levigazione *f* 1.546  
Lignite *f* 1.659  
Limite *m* del rigurgito 1.198  
Limite *m* di elasticità 2.803  
Limite *m* di liquidità 2.808  
Limite *m* di proporzionalità 2.801  
Limite *m* di snervamento 2.805  
Limite *m* di tolleranza 2.822  
Limnigrafo *m* 1.180

Limnometro *m* 1.179  
Limo *m* 1.344  
Limo *m* glaciale 1.705  
Linea *f* dei centri 2.162  
Linea *f* delle somme progressive 1.163  
Linea *f* di corrente 2.118  
Linea *f* di uguale sforzo di taglio 2.790  
Linea *f* spartiacque 1.111  
Lisciatore *f* 2.510  
Listello *m* di tenuta 3.202  
Litoclase *f* di direzione 1.494  
Litoclase *f* trasversale 1.496  
Livellatore *m* 5.216  
Livellatrice *f* 5.168  
Livellazione *f* 4.610  
Livello *m* critico di piena 1.188  
Livello *m* d'acqua 1.339  
Livello *m* d'acqua permanente 1.324  
Livello *m* dell'acqua 1.164  
Livello *m* del letto 2.001  
Livello *m* del terreno naturale 2.361  
Livello *m* d'innescamento 3.112  
Livello *m* di ritenuta 1.323; 2.002  
Livello *m* eccezionale 1.325  
Livello *m* massimo di ritenuta 1.326  
Livello *m* normale 1.323  
Locomotiva *f* a scartamento normale 5.149  
Locomotiva *f* a scartamento ridotto 5.148  
Loess *m* 1.660  
Loppe *f* d'altoforno 4.056  
Luce *f* 2.107; 2.833  
Luce *f* libera 2.834  
Lunetta *f* 3.505  
Lunghezza *f* alla base del contrafforte 2.304  
Lunghezza *f* di rigurgito 1.202

## M

Macchina *f* per betonaggio stradale 5.015  
Macinazione *f* 4.035  
Macinazione *f* a finezza 4.036  
Magazziniere *m* 4.640  
Magazzino *m* 4.707  
Magazzino *m* del cemento 4.404  
Maglio *m* da battipalo 5.167  
Magra *f* 1.165  
Malta *f* 4.254  
Mancanza *f* di tenuta 2.058  
Mandrino *m* 5.152  
Mano *f* d'opera 4.637  
Mano *f* d'opera qualificata 4.638  
Mano *f* d'opera specializzata 4.639  
Manovale *m* 4.641  
Manovra *f* 4.731  
Manovratore *m* 4.632  
Manto *m* 2.530  
Manto *m* di lamiera 3.172  
Manto *m* impermeabile 2.052  
Manto *m* in calcestruzzo armato 2.371  
Manto *m* in calcestruzzo bituminoso 2.372  
Manto *m* in legno 3.303  
Manto *m* Lévy 2.050  
Manto *m* metallico 2.373  
Manutenzione *f* 2.638  
Marcatempo *m* 4.642  
Marmitta *f* d'erosione 1.409  
Marmo *m* 1.661  
Marna *f* 1.662  
Martello *m* 5.146  
Martello *m* a circolazione d'acqua 5.153  
Martello *m* a punte multiple 5.026  
Martello *m* a zappa 5.154  
Martello *m* demolitore 5.156  
Martello *m* per bulinare 5.155  
Martello *m* per picchettare 5.157

Martello *m* pneumatico 5.158  
 Martello *m* ribaditore 5.159  
 Martello *m* vibrante per infissione pali  
 e palancole 5.160  
 Martinetto *m* 5.272  
 Martinetto *m* a vite 5.273  
 Martinetto *m* idraulico 3.513  
 Masso *m* resistente 2.051  
 Materiale *m* arcaico 1.453  
 Materiale *m* di cantiere 5.000  
 Materiale *m* filtrante 2.356  
 Materiali *m pl* 4.000  
 Materiali *m pl* detritici 1.419  
 Materiali *m pl* di frana 1.415  
 Materiali *m pl* di rifiuto 2.437  
 Materiali *m pl* di sgombero 4.760  
 Materiali *m pl* impermeabili 2.401  
 Materiali *m pl* in sospensione 1.357  
 Materiali *m pl* permeabili 2.403  
 Materiali *m pl* semipermeabili 2.402  
 Mattone *m* 4.070  
 Mazzapicchiatura *f* 4.778  
 Mazzapicchio *m* 5.088  
 Mazzapicchio *m* vibrante 5.089  
 Meccanica *f* delle terre 4.762  
 Mediazione *f* 4.653  
 Membratura *f* 4.094  
 Mensa *f* 4.708  
 Mensola *f* 2.851; 5.202  
 Mensola *f* verticale 2.850  
 Mescolatrice *f* 5.161  
 Mescolatrice *f* ad alette 5.162  
 Messa *f* a terra 4.811  
 Messa *f* a vivo dei guinti 2.523  
 Messa *f* in carico 1.319  
 Metamorfico 1.663  
 Meteorologia *f* 1.000  
 Mettere a secco 4.818  
 Mezzi *m pl* per impedire il ritiro 2.759  
 Mica *f* 1.665  
 Micascisto *m* 1.666  
 Milonite *f* 1.670  
 Minamento *m* 4.771  
 Minerale *m* 1.667  
 Minerale *m* di ferro 1.668  
 Mira *f* 4.609  
 Misura *f* delle altezze idrometriche 1.173  
 Misura *f* delle altezze idrometriche dei  
 corsi d'acqua 1.174  
 Misuratore *m* di flusso 1.178  
 Modulo *m* 1.152  
 Modulo *m* d'elasticità 2.798  
 Modulo *m* d'elasticità trasversale 2.799  
 Modulo *m* di finezza 4.033  
 Mola *f* 5.163  
 Molassa *f* 1.669  
 Molatrice *f* 5.164  
 Molazza *f* 5.017  
 Moloni *m pl* 4.006  
 Momento *m* alternante 2.812  
 Momento *m* d'inerzia 2.704  
 Momento *m* di torsione 2.814  
 Momento *m* di una coppia 2.813  
 Momento *m* flettente 2.811  
 Monorofoia *f* 5.165  
 Montacarico *m* 5.007  
 Montante *m* 4.533  
 Montante *m* del telaio della paratoia  
 3.154  
 Montante *m* verticale 3.204  
 (a) Monte 2.115  
 Morena *f* 1.412  
 Morsa *f* 5.119  
 Motore *m* di sollevamento 3.755  
 Mulinello *m* 1.176  
 Mulino *m* a barre 5.031  
 Mulino *m* a cilindri 4.305  
 Mulino *m* a pale 4.304  
 Mulino *m* da sabbia 4.303  
 Muratura *f* a ricorsi 4.007  
 Muratura *f* ciclopica 4.008

Muratura *f* in pietra da taglio 4.012  
 Muratura *f* in pietra martellinata 4.011  
 Muratura *f* in pietra sbazzata 4.010  
 Muratura *f* in pietre a secco 4.013  
 Muratura *f* ordinaria 4.009  
 Muro *m* d'ala 2.104  
 Muro *m* di contenimento 2.104  
 Muro *m* di piede 2.375; 2.418  
 Muro *m* di sottoscampa 2.418

## N

Nastro *m* di caricamento della betoniera  
 4.320  
 Nastro *m* di ripresa delle sabbie  
 4.321  
 Nastro *m* trasportatore 4.310; 5.250  
 Natura *f* dei granuli 4.031  
 Nervatura *f* 4.098  
 Nervatura *f* piallata 3.243  
 Nervature *f pl* di sostegno della guida  
 3.434  
 Neve *f* 1.038  
 Nivometro *m* 1.043  
 Nocivo 4.832  
 Nodulo *m* 1.671  
 Non gelivo 4.824  
 Non recuperabile 4.839  
 Noria *f* a tazze 4.312  
 Norme *f pl* 4.672  
 Nucleo *m* impermeabile 2.357; 2.407  
 Nucleo *m* in calcestruzzo 2.362  
 Nuvola *f* 1.020

## O

Obblighi *m pl* contrattuali non definiti  
 4.683  
 Offerta *f* 4.682  
 Officina *f* 4.415; 4.706  
 Oliatore *m* 5.033  
 Omogenizzazione *f* 4.217  
 Onda *f* provocata dal vento 1.327  
 Onde *f pl* stazionarie 3.058  
 Oolite *m* 1.672  
 Opera *f* 4.705  
 Operatore *m* topografico 4.611  
 Operazione *f* topografica 4.612  
 Ordoviciano *m* 1.462  
 Orecchietta *f* di collegamento 4.536  
 Organizzazione *f* di un cantiere 4.400  
 Orientazione *f* degli strati 1.491  
 Orifizio *m* di scarico 3.023  
 Orifizio *m* di vuotamento 3.023  
 Origine *f* (della volta) 2.168  
 Orneblenda *f* 1.653  
 Oscillazione *f* periodica 3.017  
 Osservazione *f* del livello dell'acqua  
 1.169  
 Otturatore *m* rotativo 3.602

## P

Pala *f* 5.175  
 Pala *f* a dragline 5.179  
 Pala *f* a forza 5.176  
 Pala *f* diritta 5.177  
 Pala *f* livellatrice 5.181  
 Pala *f* meccanica 5.053; 5.180  
 Palancole *f* 5.173  
 Palancole *f* 3.067  
 Pala *f* rovescia 5.178  
 Paletta *f* 5.172  
 Paletta *f* oscillante 3.541  
 Paletta *f* per la chiusura automatica  
 3.757

Palina *f* 4.601  
 Palo *m* di fondazione 3.061  
 Palo *m* portante 4.718  
 Panconatura *f* di soccorso 3.751  
 Pannello *m* 4.506  
 Pannello *m* di lamiera 4.534  
 Pantano *m* 1.443  
 Paramento *m* a monte 2.008  
 Paramento *m* a valle 2.009  
 Paramento *m* raccordato 2.105  
 Paranco *m* 5.169  
 Paranco *m* a ingranaggio 5.170  
 Paranco *m* a vite senza fine 5.171  
 Paranco *m* differenziale 5.171  
 Paranco *m* di sollevamento 3.756  
 Paranco *m* per la manovra dei panconi  
 3.034  
 Parapetto *m* 2.308  
 Paratoia *f* 2.112  
 Paratoia *f* a cingoli 3.230  
 Paratoia *f* a crochet 4.807  
 Paratoia *f* a gancio 4.807  
 Paratoia *f* a ruote 3.170  
 Paratoia *f* a segmento 3.300  
 Paratoia *f* a settore 3.330  
 Paratoia *f* a settore di fondo 3.766  
 Paratoia *f* avandiga 3.033  
 Paratoia *f* a ventola equilibrata 3.400  
 Paratoia *f* a ventola oscillante 3.360  
 Paratoia *f* cilindrica 3.260  
 Paratoia *f* d'arresto 3.024  
 Paratoia *f* di cacciata 3.026  
 Paratoia *f* di regolazione 3.025  
 Paratoia *f* piana a strisciamento 3.150  
 Paratoia *f* Stoney 3.200  
 Paratoia *f* tura 3.033  
 Parete *f* posteriore 3.113  
 Passerella *f* 5.174  
 Passerella *f* di manovra delle paratoie  
 2.106  
 Passo *m* di fluitazione 4.806  
 Passo *m* d'uomo 3.116; 3.510  
 Pasta *f* di cemento puro 4.211  
 Pendenza *f* 1.492  
 Pendenza *f* (della scarpa) 4.834  
 Pendenza *f* della faglia 1.493  
 Pendenza *f* longitudinale (delle ferrovie  
 strade e canali) 4.833  
 Pendenza *f* superficiale 1.187  
 Pendio *m* 1.413  
 Pendolo *m* 4.613  
 Penetrazione *f* 1.539  
 Penetrazione *f* del gelo 4.825  
 Penetrometro *m* 4.754  
 Peptizzazione *f* 1.451  
 Percolazione *f* 1.135  
 Perdita *f* 1.340; 2.628  
 Perdita *f* di carico 1.192  
 Perduto 4.839  
 Perforamento *m* 4.804  
 Perforatrice *f* 5.132; 5.183  
 Perforazione *f* 4.790  
 Perforazione *f* di iniezione 2.019  
 Perforazione *f* di una galleria (tunnel)  
 4.789  
 Perforazione *f* in galleria 4.789  
 Peridotite *f* 1.674  
 Perimetro *m* bagnato 1.184  
 Periodo *m* di concentrazione 1.153  
 Periodo *m* di garanzia 4.661  
 Permeabilità *f* 4.247; 4.817  
 Permiano *m* 1.463  
 Permico *m* 1.463  
 Personale *f* 4.630  
 Pervibratore *m* 5.184  
 Pervibrazione *f* 4.740  
 Pesante 4.728  
 Peso *m* 2.712  
 Peso *m* mobile 2.717  
 Peso *m* morto 2.713  
 Peso *m* proprio 2.713

Peso *m* specifico apparente 4.780  
Peso *m* unitario 2.714  
Peso *m* volumetrico 4.780  
Petrografia *f* 1.600  
Pezzi *m pl* di ricambio 5.185  
Piano *m* del giunto 4.564  
Piano *m* di corsa dello sgrigliatore 3.752  
Piano *m* d'insieme 1.370  
Piano *m* inclinato 4.724; 5.190  
Piano *m* stradale 4.710  
Pianta *f* 1.371  
Pianura *f* 1.404  
Piastra *f* 5.107  
Piastra *f* di ancoraggio 4.508  
Piastra *f* di giunzione 5.108  
Piastra *f* di guida del cingolo 3.240  
Piastra *f* piattata 3.176  
Piattaforma *f* girevole 5.191  
Picchettazione *f* 4.615  
Picchetto *m* 4.614  
Picco *m* 5.187  
Picconatrice *f* 5.188  
Piccone *m* 5.187  
Piede *m* a monte 2.435  
Piede *m* a valle 2.436  
Piega *f* 1.509  
Piegabile 4.729  
Piegatrice *f* 5.081  
Piegevole 4.729  
Piena *f* 1.158  
Piena *f* catastrofica 1.160  
Piena *f* massima 1.159  
Pietra *f* 4.315  
Pietra *f* da mole 1.664  
Pietra *f* di cava 4.004  
Pietrame *m* a ricorsi 2.370  
Pietrame *m* con elementi leganti 2.365  
Pietrame *m* grosso per calcestruzzo 4.015  
Pietrame *m* senza elementi leganti 2.367  
Pietrame *m* sistemato a mano 2.369  
Pietre *f pl* per paramento 4.014  
Pietre *f pl* squadrate 4.006  
Pietrificazione *f* 1.641  
Pigiatoio *m* 5.028  
Pila *f* 2.108; 3.308  
Pilonatrice *f* 5.186  
Pilonatura *f* 4.779  
Pilone *m* fisso 5.020  
Pilone *m* rotolante 5.021  
Pioggia *f* 1.027  
Pioggia *f* ciclonica 1.033  
Pioggia *f* di convezione 1.032  
Pioggia *f* di rilievo 1.031  
Pioggia *f* orografica 1.031  
Pistola *f* 5.189  
Pistone *m* 3.507  
Pistone *m* di chiusura 3.668  
Pistone *m* motore 3.669  
Pistone *m* rotativo 3.632  
Pittura *f* 2.515  
Pittura *f* bituminosa 2.516  
Planimetria *f* generale 1.369  
Platea *f* 3.063; 3.310; 3.761; 4.792  
Platea *f* a valle 3.051  
Platea *f* di protezione del terreno 2.254  
Platea *f* inclinata 3.064  
Pluviografo *m* 1.042  
Pluviometro *m* 1.041  
Poligono *m* funicolare 2.709  
Polvere *f* fina 4.025  
Polverizzatore *m* 5.206  
Pomice *f* 1.676  
Pompa *f* 5.193  
Pompa *f* a beton 5.194  
Pompa *f* per calcestruzzo 5.194  
Pompa *f* per iniezione 5.195  
Ponte *m* di servizio 4.712; 5.174  
Ponte *m* mobile di manovra della palan-  
colata 3.758  
Ponte *m* stradale 2.109  
Pontone *m* 5.197

Pontone *m* mobile 5.018  
Porfido *m* 1.677  
Porosità *f* 4.816  
Portale *m* 5.199  
Portamira *m* 4.616  
Portata *f* 1.143  
Portata *f* della volta 2.213  
Portata *f* di piena 1.145  
Porta-tagliente *m* 5.198  
Portata *f* massima di piena 1.149  
Portata *f* media 1.147  
Portata *f* media annua 1.144  
Portata *f* media disponibile 1.148  
Portata *f* solida 1.351  
Portata *f* teorica 2.833  
Portata *f* utilizzata 1.146  
Portatreno *m* di rulli 3.203  
Posto *m* di manovra 5.200  
Potenza *f* della grue 4.721  
Pozzetto *m* (di pescaggio) 4.725  
Pozzo *m* d'accesso 2.057  
Pozzo *m* d'ascensore 4.808  
Pozzo *m* del galleggiante 3.309  
Pozzo *m* della paratoia 3.760  
Pozzo *m* di assaggio 1.526  
Pozzo *m* di drenaggio 2.054  
Pozzo *m* di raffreddamento 4.241  
Pozzo *m* di scarico 1.140; 2.433  
Pozzo *m* d'ispezione 2.013  
Pozzolana *f* 4.055  
Precipitazione *f* 1.029  
Precipitazione *f* annua 1.028  
Precipitazione *f* nivale 1.039  
Precisione *f* 4.617  
Precompressione *f* 2.738  
Prelevamento *m* 1.320  
Prelevamento *m* di campioni 1.538  
Premistoppa *f* 3.508; 3.711  
Prepakt *m* 4.205  
Preparazione *f* degli aggregati e del  
calcestruzzo 4.500  
Preparazione *f* del calcestruzzo 4.259  
Preparazione *f* delle armature 4.084  
Preraffreddamento *m* 4.239  
Presa *f* 4.228-  
Presa *f* d'acqua 3.000; 3.750  
Presa *f* d'aria 3.114; 3.701  
Pressa *f* 5.205  
Pressione *f* 2.728  
Pressione *f* barometrica 1.016  
Pressione *f* idrodinamica 2.729  
Pressione *f* idrostatica 2.727  
Pressione *f* interna 2.735  
Pressione *f* interstiziale 2.735  
Pressione *f* sul terreno di fondazione 2.736  
Prestito *m* 4.018  
Preensione *f* 2.738  
Preumidificazione *f* 4.821  
Preventivo *m* 4.663  
Prezzo *m* di regia 4.674  
Prezzo *m* di tariffa 4.675  
Prezzo *m* unitario 4.675  
Primavera *f* 1.048  
Prisma *m* di tenuta 4.566  
Prodotto *m* asfaltico plastico 4.567  
Profilo *m* 1.372  
Profilo *m* a monte in chiave 2.155  
Profilo *m* a valle in chiave 2.156  
Profondità *f* dello scavo 2.412  
Profondità *f* media 1.186  
Progetto *m* 1.363  
Programma *m* 4.676  
Prospezione *f* 1.520  
Prospezione *f* elettrica 1.542  
Prospezione *f* geofisica 1.543  
Protezione *f* contro le erosioni 3.050  
Prova *f* 4.744  
Prova *f* a flessione 2.819  
Prova *f* di carico 4.752  
Prova *f* di fatica 2.820  
Prova *f* di laboratorio 4.746

Prova *f* in sito 4.748  
Prova *f* su modello 4.747  
Prove *f pl* preliminari 4.745  
Provetta *f* 5.116  
Provino *m* 2.854; 5.116  
Provino *m* per prove a compressione  
2.855  
Provino *m* per prove a trazione 2.856  
Puddinga *f* 1.678  
Puleggia *f* 5.203  
Puleggia *f* di guida 3.759  
Pulitrice *f* 5.192  
Pulitura *f* con getti di sabbia 2.505  
Pulizia *f* con getto d'acqua 4.801  
Pulizia *f* del terreno 4.756  
Pulsazione *f* 3.016  
Puntazza *f* 5.229  
Puntellatura *f* 4.717  
Punto *m* d'appoggio 2.828  
Punto *m* di applicazione di una forza  
2.745  
Punto *m* di articolazione 2.829  
Punto *m* d'intersezione 2.848

## Q

Quarzite *f* 1.680  
Quarzo *m* 1.679  
Quaternario *m* 1.469  
(a) Quinconce 4.827  
Quota *f* del coronamento 2.021

## R

Raccordo *m* 5.207  
Raccordo *m* al piede 2.103  
Raccordo *m* cilindrico 3.055  
Raccordo *m* girevole 5.208  
Radiazione *f* solare 1.007  
Radio *m* emittente 5.112  
Radiorecettore *m* 5.211  
Radio *m* trasmittente-ricevente 5.113  
Raffreddamento *m* 4.233  
Raffreddamento *m* per evaporazione  
4.240  
Raffreddamento *m* preliminare 4.239  
Raggio *m* a monte in coronamento 2.159  
Raggio *m* a valle in coronamento 2.160  
Raggio *m* d'estradosso 2.208  
Raggio *m* di curvatura 2.845  
Raggio *m* di girazione 2.705  
Raggio *m* d'intradosso 2.209  
Raggio *m* idraulico 1.185  
Raggio *m* medio 1.185; 2.846  
Rampone *m* 5.083  
Rapporto *m* acqua agglutinante 4.212  
Rapporto *m* acqua cemento 4.227  
Rapporto *m* tecnico 1.364  
Rasamento *m* della cresta 2.021  
Raschiatore *m* 5.209  
Rastrello *m* per pietrame 5.210  
Regime *m* 1.157  
Regime *m* elastico 2.802  
Regime *m* laminare 1.194  
Regime *m* turbolento 1.195  
Regime *m* uniforme 1.196  
Regione *f* accidentata 1.403  
Regione *f* montagnosa 1.402  
Registro *m* delle piene 1.161  
Regolarizzazione *f* 2.501  
Regolazione *f* del livello 3.001  
Relazione *f* tecnica 1.364  
Renard *m* 2.636  
Rene *m* 2.204  
Resistente al gelo 4.824  
Resistenza *f* a compressione 2.794  
Resistenza *f* all'affondamento 1.541

Resistenza *f* alla flessione 2.797  
 Resistenza *f* al taglio 2.796  
 Resistenza *f* a trazione 2.795  
 Resistenza *f* su cubo di prova 2.857  
 Rete *f* di percolazione 3.083  
 Rete *f* metallica 4.083  
 Rettifica *f* di superficie 2.511  
 Revisione *f* dei prezzi 4.680  
 Ribollimento *m* 3.084  
 Ricerca *f* 1.521  
 Ricerche *f pl* 4.743  
 Richiesta *f* d'offerta 4.652  
 Ricognizione *f* del terreno di fondazione 1.522  
 Ricottura *f* 4.104  
 Riduttore *m* 3.705; 5.215  
 Riempimento *m* 1.319  
 Rifinitura *f* 2.501  
 Rigidezza *f* 2.836  
 Rigidezza *f* di una lamiera 4.101  
 Rigidezza *f* di una piastra 4.101  
 Rigurgito *m* 1.197  
 Rilevato *m* 2.378  
 Rilevato *m* mediante rovesciamento dei materiali trasportati 4.768  
 Rimaneggiamento *m* 1.452  
 Rimorchiatore *m* 5.214  
 Rimorchio *m* 5.213  
 Rinforzo *m* 2.841  
 Rinforzo *m* della nervatura 4.099  
 Ringhiera *f* 2.307  
 Riolite *f* 1.687  
 Ripassatura *f* dei giunti 2.525  
 Riporto *m* idraulico 2.405  
 Risalto *m* 4.565  
 Risalto *m* idraulico 1.172; 3.066  
 Risberma *f* 2.421  
 Riscaldamento *m* 4.230  
 (a) Rischio e Pericolo 4.681  
 Risega *f* 2.421  
 Riseghe *f pl* 3.065  
 Riserva *f* 1.308  
 Rispettare i termini 4.685  
 Ritardo *m* 4.678  
 Ritenuta *f* 1.307  
 Ritenuta *f* di garanzia 4.679  
 Ritiro *m* 2.757  
 Ritto *m* portante 4.718  
 Riva *f* 1.132  
 Rivestimento *m* 4.713; 4.797  
 Rivestimento *m* del paramento a monte 2.500  
 Rivestimento *m* di pietra 2.411; 3.060  
 Rivestimento *m* di protezione in legno 3.070  
 Rivestimento *m* di sponda in pietra 2.358  
 Rivestimento *m* in pietra a secco 2.368  
 Rivierasco *m* 1.378  
 Roccia *f* acclive 1.407  
 Roccia *f* arcaica 1.453  
 Roccia *f* cristallina 1.681  
 Roccia *f* cristallografica 1.682  
 Roccia *f* eruttiva 1.683  
 Roccia *f* in parete 1.407  
 Roccia *f* in posto 2.432  
 Roccia *f* metamorfica 1.684  
 Roccia *f* sedimentaria 1.685  
 Roccia *f* vetrosa 1.686  
 Rollina *f* metrica 4.620  
 Rondella *f* di ritengo 4.535  
 Rostro *m* a monte 2.102  
 Rostro *m* a valle della pila 2.101  
 Rotaia *f* di rotolamento 3.178; 3.241, 3.709  
 Rotaia *f* fissa 3.206  
 Rotaia *f* mobile 3.207  
 Rotazione *f* 2.620  
 Rottura *f* 2.603; 2.824  
 Rovesciamento *m* 2.619  
 Rovescio *m* 1.035  
 Rubinetto *m* 5.218

Rubinetto *m* di spurgo dell'aria 5.219  
 Rubinetto *m* valvola 5.220  
 Rugiada *f* 1.025  
 Rullo *m* a denti tronco piramidali 5.223  
 Rullo *m* a piede di pecora 5.221  
 Rullo *m* compressore 5.222  
 Rullo *m* di guida 3.242  
 Rullo *m* in acciaio duro 3.241  
 Rullo *m* verticale dell'argano 5.204  
 Rullo *m* vibrante 5.224  
 Ruota *f* 3.179  
 Ruota *f* dentata 3.264  
 Ruota *f* di guida 3.180  
 Ruscellamento *m* 1.141  
 Ruscello *m* 1.123  
 Ruspa *f* 5.056; 5.091  
 Rustico *m* 4.669

## S

Sabbia *f* 4.024; 4.316  
 Sabbia *f* detritica 1.688  
 Sabbia *f* fine 4.317  
 Sabbia *f* mobile 1.423  
 Sabbia *f* rifluente 1.422  
 Sabbatrice *f* 5.227  
 Sabbia *f* verde 1.689  
 Saettoni *m pl* di controventamento 2.303  
 Sagomatore *m* di scarpate 5.248  
 Sala *f* di ricreazione 4.708  
 Saldatrice *f* 5.242  
 Saldatura *f* 4.102  
 Salifero 1.690  
 Salso 1.690  
 Salto *m* 3.077  
 Saracinesca *f* 3.506  
 Sbanco *m* 4.765  
 Sbocco *m* 1.130  
 Scafandro *m* 5.234  
 Scaglia *f* 1.507  
 Scala *f* a chiocciola 4.809  
 Scala *f* da pesci 4.805  
 Scala *f* delle portate 1.150  
 Scala *f* elicoidale 4.809  
 Scalzamento *m* 3.071  
 Scambio *m* 5.002  
 Scambio *m* mobile 5.232  
 Scandaglio *m* 1.524  
 Scaricatore *m* 5.090  
 Scarico *m* alla rinfusa (di materiali sciolti) 4.736  
 Scarico *m* di grossi pesi 4.734  
 Scarificatore *m* 5.093; 5.235  
 Scarificazione *f* 4.783  
 Scarpatà *f* 1.413  
 Scavazione *f* 4.766  
 Scavo *m* 4.766  
 Scheggia *f* di pietra 4.005  
 Schema *m* di accoppiamento 4.810  
 Schermo *m* 2.531  
 Scisto *m* anfibolico 1.691  
 Scisto *m* argilloso 1.692  
 Scisto *m* bituminoso 1.693  
 Scisto *m* cristallino 1.694  
 Scivolamento *m* 1.504; 2.760  
 Scivoli *m pl* 4.411  
 Scivolo *m* 2.252; 5.253  
 Scogliera *f* 2.409; 3.056  
 Scogliera *f* costipata 2.353  
 Scogliera *f* di pietrame alla rinfusa 2.352  
 Scogliera *f* di protezione 2.410  
 Scogliera *f* gettata 2.354  
 Scogliera *f* lavata con lancia durante il getto del pietrame 2.351  
 Scogliera *f* sistemata a mano 2.355  
 Scoglio *m* 1.510  
 Scollamento *m* 2.627  
 Scopertura *f* 2.431  
 (a) Scopi multipli 4.829

Scopo *m* della diga 1.367  
 Scoprimiento *m* (cava, roccia) 4.759  
 Scoria *f* 4.057  
 Scorie *f pl* d'altoforno 4.056  
 Scorrimento *m* 1.135  
 Scorrimento *m* plastico 2.806  
 Scorta *f* di materiali 4.407  
 Scraper *m* 5.236  
 Scudo *m* 3.261  
 Sede *f* 3.436  
 Sedimentazione *f* 1.435  
 Sedimento *m* 1.434  
 Sedimento *m* lacustre 1.436  
 Segno *m* di piena 1.171  
 Segregazione *f* 4.222  
 Selce *f* 1.696  
 Selciato *m* di protezione 3.060  
 Semincastro *m* 2.832  
 Snsibilità *f* 2.624  
 Sensibilità *f* della regolazione 3.002  
 Separatore *m* 5.237  
 Separazione *f* 4.222  
 Serbatoio *m* 1.306  
 Serbatoio *m* annuale 1.311  
 Serbatoio *m* di compensazione 1.317  
 Serbatoio *m* giornaliero 1.313  
 Serbatoio *m* invernale 1.316  
 Serbatoio *m* pluriennale 1.312  
 Serbatoio *m* settimanale 1.314  
 Serbatoio *m* stagionale 1.315  
 Serpentina *f* di riscaldamento 5.238  
 Serpentino *m* 1.695  
 Serraggio *m* dei giunti 2.527  
 Serra-giunti *m* 5.239  
 Servomotore *m* torico 3.630  
 Setaccio *m* 5.249  
 Settore *m* 3.332  
 Sezione *f* di chiave 2.154  
 Sezione *f* longitudinale 1.372  
 Sezione *f* trasversale 1.373  
 Sezione *f* trasversale della valle 2.301  
 Sfalzo 4.827  
 Sfiatatoio *m* 3.102  
 Sfiatore *m* 1.331  
 Sfiatore *m* comandato 3.007  
 Sfiatore *m* libero 1.332; 3.006  
 Sfondatore *m* 5.093  
 Sforzo *m* 2.741  
 Sforzo *m* di taglio 2.743  
 Sforzo *m* normale 2.742  
 Sforzo *m* principale 2.777  
 Sforzo *m* secondario 2.778  
 Sfruttamento *m* (di cava) 4.731  
 Sganciamento *m* idraulico 3.540  
 Sghiaiatore *m* 1.360  
 Sgrigliatore *m* 3.031; 3.753  
 Siccità *f* 1.057  
 Sicurezza *f* 4.836  
 Side-dozer *m* 5.005  
 Sienite *f* 1.702  
 Sifone *m* autolivellatore 3.100  
 Silicatazione *f* 2.520  
 Silicato *m* 4.067  
 Silice *f* 1.697  
 Silo *m* da cemento 4.318  
 Silo *m* di deposito 4.319  
 Siluriano *m* 1.464  
 Sinclinale *m* 1.472  
 Situazione *f* provvisoria 4.658  
 Skip *m* (elevatore su piano inclinato) 5.240  
 Smontabile 4.730  
 Soglia *f* 2.111; 3.103; 3.245  
 Soglia *f* dentata 3.069  
 Soglia *f* di legno 3.208  
 Soglia *f* raccordata 2.105  
 Soletta *f* di spessore variabile 2.302  
 Solettone *m* dello sfioratore 2.252  
 Sollecitazione *f* 2.763  
 Sollecitazione *f* ai lembi 2.783  
 Sollecitazione *f* al carico di punta 2.792

Sollecitazione *f* ammissibile 2.785  
 Sollecitazione *f* di compressione 2.786  
 Sollecitazione *f* di flessione 2.791  
 Sollecitazione *f* di taglio 2.788  
 Sollecitazione *f* di trazione 2.787; 2.793  
 Sollecitazione *f* limite 2.785  
 Sollecitazione *f* normale 2.779  
 Sollecitazione *f* radiale 2.780  
 Sollecitazione *f* secondaria 2.778  
 Sollecitazione *f* tangenziale 2.781  
 Sollecitazione *f* torsionale 2.782  
 Sollevamento *m* 2.618  
 Sollevamento *m* del braccio 4.722  
 Solubilità *f* 4.250  
 Sonda *f* a diamanti 1.531  
 Sonda *f* a granaglia 1.530  
 Sonda *f* a percussione 1.532  
 Sondaggio *m* 1.524  
 Sonda *f* rotativa 1.529  
 Sopraelevazione *f* del livello d'acqua 3.004  
 Sopraprezzo *m* 4.673  
 Sorbetto *m* 1.114  
 Sorgente *f* 1.428  
 Sorvegliante *m* di lavori 4.643  
 Sostegno *m* 4.720  
 Sottofondazione *f* 4.719  
 Sottomissione *f* 4.682  
 Sottopressione *f* 2.739  
 Sottosuolo *m* 1.700  
 Sovraccarico *m* 2.431; 2.716  
 Spaccatura *f* 1.476  
 Spaccatura *f* capillare 4.252  
 Spalla *f* 2.165; 2.830  
 Spalla *f* a gravità 2.166  
 Spandimento *m* 4.223; 4.784  
 Spanditrice *f* 5.115; 5.217  
 Spanditrice *f* di ghiaietto 5.141  
 Spato *m* 1.701  
 Spazzaneve *m* 5.059  
 Spazzatrice *f* 5.010  
 Spazzolatura *f* 2.503  
 Spese *f* *pl* controllate 4.662  
 Spese *f* *pl* generali 4.668  
 Spessore *m* 2.164  
 Spessore *m* alla base 2.006  
 Spiaggia *f* elevata 1.433  
 Spianatrice *f* 5.091  
 Spianatrice *f* per calcestruzzo 5.118  
 Spiccato *m* della volta 2.168  
 Spicchettamento *m* 2.502  
 Spinta *f* 2.726  
 Spinta *f* attiva delle terre 2.733  
 Spinta *f* del ghiaccio 2.737  
 Spinta *f* dell'arco 2.842  
 Spinta *f* delle terre 2.732  
 Spinta *f* passiva delle terre 2.734  
 Spire *f* 4.085  
 Sponda *f* 1.132  
 Spostamento *m* 2.766  
 Spostamento *m* (nello spazio) 4.828  
 Spostamento *m* (nel tempo) 4.828  
 Spostamento *m* pesi (su rulli o su scivoli) 4.733  
 Sprofondamento *m* 1.484  
 Spuntone *m* 1.510  
 Spuntone *m* testimone 1.473  
 Squadra *f* di lavoro 4.635  
 Squadra *f* di topografi 4.604  
 Sradicamento *m* (togliere le radici) 4.758  
 Sradicatore *m* 5.094  
 Stabilità *f* 2.815; 4.838  
 Stabilità *f* a vuoto 2.818  
 Stabilità *f* della regolazione 3.003  
 Stabilità *f* senza carico 2.818  
 Stabilità *f* sotto carico 2.817  
 Stabilizzatore *m* 5.244  
 Stabilizzazione *f* del suolo 4.763  
 Stacciatura *f* 4.037  
 Staffa *f* 4.087  
 Stagionato *m* all'aria 4.238

Stagionato *m* all'aria umida 4.235  
 Stagionato *m* nell'acqua 4.236  
 Stagionato *m* nel vapore 4.237  
 Stagnatura *f* 4.234  
 Stagione *f* 1.046  
 Stagnamento *m* 4.820  
 Stagno *m* 1.304  
 Stantuffo *m* 3.507  
 Stato *m* di tensione 2.776  
 Stazione *f* appaltante 4.670  
 Stilatura *f* dei giunti 2.524  
 Stima *f* di larga approssimazione 4.651  
 Strada *f* 2.306  
 Strada *f* di accesso 4.709  
 Strapiombo *m* 2.110  
 Strati *m* *pl* concordanti 1.478  
 Strati *m* *pl* concortori 1.480  
 Strati *m* *pl* discordanti 1.479  
 Stratificazione *f* 1.513  
 Stratigrafia *f* 1.512  
 Strati *m* *pl* tormentati 1.481  
 Strato *m* 1.477  
 Strato *m* basaltico 1.703  
 Strato *m* di limo 1.345  
 Strato *m* filtrante 2.415; 4.787  
 Strombatura *f* d'imbocco 3.764  
 Struttura *f* tubulare 5.077  
 Studio *m* della progressione delle piene 1.162  
 Studio *m* tecnico 1.362  
 Studi *m* *pl* preliminari 1.361  
 Suggellatura *f* 4.738  
 Suoli *m* *pl* 1.699  
 Suolo *m* 1.698  
 Superficie *f* 1.338  
 Superficie *f* a doppia curvatura 2.170  
 Superficie *f* a semplice curvatura 2.169  
 Superficie *f* di distacco 1.514  
 Superficie *f* di ripresa 4.509  
 Superficie *f* di rottura 2.825  
 Superficie *f* liscia 2.506  
 Superficie *f* pulita 2.438  
 Superficie *f* rugosa 2.507  
 Superficie *f* specifica 4.042  
 Supporto *m* 2.827  
 Svasamento *m* (ad imbuto) 4.831  
 Svaso *m* 1.322

## T

Tacheometro *m* 4.622  
 Taglia *f* 5.166  
 Tagliente *m* 5.247  
 Taglio *m* 2.774  
 Taglio *m* completo 2.426  
 Taglio *m* dell'alluvionale col diaframma 2.424  
 Taglio *m* effettivo 2.789  
 Taglione *m* 2.011; 2.377; 3.059  
 Taglione *m* a contatto con la zona impermeabile 2.426  
 Taglio *m* parziale 2.425  
 Tampone *m* di calcestruzzo 4.794  
 Tappeto *m* di drenaggio 2.428  
 Tappeto *m* impermeabile 2.427  
 Tappeto *m* stagno 2.427  
 Taratura *f* 4.830  
 Tavole *f* *pl* della cassaforma 4.507  
 Tavolo *m* vibrante 4.257; 5.246  
 Tazza *f* 5.139  
 Telaio *m* 5.060  
 Telaio *m* del treno di rulli 3.203  
 Teleferica *f* per il trasporto del cemento 4.322  
 Temperatura *f* 1.018; 2.746  
 Temperatura *f* interna 2.750  
 Tempesta *f* di neve 1.040  
 Tempesta *f* di pioggia 1.034  
 Temporale *m* 1.036  
 Tenditore *m* 4.510  
 Tenore *m* d'acqua 2.440  
 Tensimetro *m* 2.859  
 Tensione *f* 2.763  
 Teodolite *m* 4.622  
 Termale 1.429  
 Termometro *m* 4.623  
 Terra *f* 1.437; 4.764  
 Terra *f* argillosa 1.438  
 Terra *f* fina costipata 2.406  
 Terra *f* naturale 2.404  
 Terra *f* tout venant 2.404  
 Terra *f* vegetale 1.440  
 Terreno *m* 1.698  
 Terreno *m* (sul) 4.702  
 Terreno *m* di fondazione 1.401; 2.003  
 Terreno *m* erodibile 3.080  
 Terreno *m* impermeabile 1.441  
 Terreno *m* mobile 3.079  
 Terreno *m* naturale 2.419  
 Terreno *m* paludoso 1.444  
 Terreno *m* permeabile 1.442  
 Terreno *m* resistente 2.420  
 Terreno *m* saturato 1.445  
 Testa *f* tonda 2.251  
 Testimonio *m* 4.621  
 Tetto *m* di protezione 5.254  
 Tettonica *f* 1.517  
 Tillite *f* 1.705  
 Tirafondo *m* 5.251  
 Tirante *m* in filo di ferro 4.504  
 Tobogan *m* 5.253  
 Tolleranza *f* 2.822  
 Tondino *m* 4.078  
 Topografia *f* 4.600  
 Torba *f* 1.446  
 Torbiera *f* 1.447  
 Torre *f* a beton 5.269  
 Torre *f* di presa d'acqua 3.027  
 Torre *f* di sollevamento 5.230  
 Torre *f* elevatrice del calcestruzzo 4.410  
 Torrente *m* 1.124  
 Torrioni *m* *pl* basaltici 1.673  
 Tout venant 4.773  
 Traccia *f* di piena 1.171  
 Traiettorie *f* di filtrazione 3.082  
 Traliccio *m* 3.333; 4.092  
 Tramoggia *f* 5.263  
 Tramoggia *f* di caricamento 4.324  
 Trancia *f* 5.267  
 Trapano *m* 1.533  
 Trappo *m* 1.703  
 Trascinamento *m* 1.352  
 Trascinamento *m* della calce libera 2.633  
 Trasgressione *f* marina 1.432  
 Trasmissione *f* delle letture 4.624  
 Trasmissione *f* di calore 2.752  
 Traspirazione *f* 2.630  
 Trasportatore *m* 5.256  
 Trasportatore *m* a catena 5.260  
 Trasportatore *m* a nastro 5.259  
 Trasportatore *m* a rulli 5.257  
 Trasportatore *m* a scosse 5.258  
 Trasportatore *m* a vite 5.261  
 Trasportatore *m* del cemento 4.405  
 Trasporto *m* 4.732  
 Trasporto *m* di corpi galleggianti 1.355  
 Trasporto *m* solido di fondo 1.354  
 Trasudamento *m* 4.245; 4.814  
 Trattamento *m* successivo 4.104  
 Trattore *m* 5.255  
 Trave *f* 2.837  
 Trave *f* ad anima piena 4.097  
 Trave *f* a mensola 2.838  
 Trave *f* a traliccio 4.091  
 Trave *f* composta 4.097  
 Trave *f* continua 2.840  
 Trave *f* incastrata ad una estremità 2.838  
 Trave *f* orizzontale 3.177  
 Trave *f* reticolare 4.091

Traversa *f* 5.262  
 Traversa *f* superiore della paratoia 3.159  
 Traverse *f pl* intermedie 3.155  
 Travertino *m* 1.704  
 Trave *f* semplicemente appoggiata 2.839  
 Trazione *f* 2.773  
 Treno *m* di rulli 3.209  
 Treno *m* di trasporto delle pietre 4.323  
 Triangolazione *f* 4.626  
 Trias *m* 1.465  
 Tripoli *m* 4.069  
 Trivella *f* 5.132  
 Trivellazione *f* 1.527  
 Tromba *f* di elefante 5.266  
 Truogolo *m* 5.009  
 Tubaggio *m* 1.534  
 Tubatura *f* del by-pass (sorpasso) 3.611  
 Tubazione *f* 5.075  
 Tubazione *f* dell'aria compressa 4.413  
 Tubazione *f* di raffreddamento 4.242  
 Tubi *m pl* d'alimentazione del cilindro 3.671  
 Tubo *m* by-pass 3.512  
 Tubo *m* di adduzione dell'olio sotto pressione 3.511  
 Tubo *m* di aereazione 3.162; 3.567  
 Tubo *m* di equilibramento 3.672  
 Tubo *m* di iniezione 4.571  
 Tubo *m* di lubrificazione dell'asse 3.182  
 Tubo *m* di Pitot 1.177  
 Tubo *m* di scarico 3.673  
 Tubo *m* di smontaggio 3.608  
 Tubo *m* di sorpasso 3.512  
 Tubo *m* di spurgo 3.514  
 Tubo *m* per getto di calcestruzzo sotto acqua 5.268  
 Tubo *m* piezometrico 4.822  
 Tufo *m* 1.706  
 Tura *f* 3.032

## U

Uadi *m* 1.125  
 Ubicazione *f* della diga 1.368  
 Uffici *m pl* 4.414  
 Umidità *f* 1.021  
 Untuosità *f* 4.221  
 Urto *m* 2.725; 3.018  
 Utilizzazione *f* (d'un corso d'acqua) 1.366  
 Utilizzazione *f* (d'un salto) 1.365  
 Utilizzazione *f* dell'energia idraulica 1.375

## V

Va-e-viene *m* 5.270  
 Vagliatura *f* 4.037  
 Vagliatura *f* per via umida 4.038  
 Vaglio *m* 5.084  
 Vaglio *m* a barre 5.085  
 Vaglio *m* rotativo 4.325  
 Vagone *m* 5.278  
 Vagone *m* a cassa scoperta 5.283  
 Vagone *m* a scarichi laterali 5.280  
 Vagone *m* cisterna 5.282  
 Vagone *m* piatto 5.281  
 Vagone *m* ribaltabile 5.279  
 Vagonetto *m* 5.285; 5.014  
 Vagonetto *m* (piattina) 5.150  
 Vagonetto *m* a tramoggia 5.286  
 (a) Valle 2.116  
 Valle *f* a mare 1.126  
 Valore *m* ausiliario 2.823  
 Valore *m* limite 2.804  
 Valvola *f* 5.243  
 Valvola *f* a chiusura automatica 3.531  
 Valvola *f* a farfalla 3.530  
 Valvola *f* a farfalla come valvola di scarico di fondo 3.560  
 Valvola *f* a fuso 3.660  
 Valvola *f* a fuso involucro mobile 3.700  
 Valvola *f* a saracinesca 3.500  
 Valvola *f* cilindrica 3.430  
 Valvola *f* conica 3.460  
 Valvola *f* di guardia del by-pass (sorpasso) 3.610  
 Valvola *f* di iniezione 4.572  
 Valvola *f* di regolazione 3.311  
 Valvola *f* di riempimento 3.612  
 Valvola *f* sferica otturatrice di turbina 3.600  
 Vapore *m* d'acqua 1.023  
 Variazioni *f pl* di temperatura 2.747  
 Vasca *f* al piede 3.101  
 Vasca *f* di smorzamento 3.052  
 Velo *m* 2.532  
 Velocità *f* 1.189  
 Velocità *f* ammissibile 1.191  
 Velocità *f* critica 1.193  
 Velocità *f* di salita delle acque 1.170  
 Velocità *f* limite 3.078  
 Velocità *f* media 1.190  
 Velo *m* d'iniezione 2.430  
 Vena *f* 3.012  
 Vena *f* aerea 3.010

Vena *f* libera 3.009  
 Vena *f* tracimante 3.008; 3.057  
 Ventilatore *m* 5.271  
 Vento *m* 1.008  
 Vento *m* dominante 1.009  
 Ventola *f* 3.405  
 Ventola *f* ribaltabile 3.183  
 Verricello *m* 5.265  
 Versante *m* 1.405  
 Vertice *m* del triangolo fondamentale 2.004  
 Vespaio *m* 2.439  
 Vetroso 1.602  
 Vibratore *m* 5.274  
 Vibratore *m* ad ago 5.001  
 Vibratore *m* a piastra 5.275  
 Vibratrice *f* 5.276  
 Vibrazione *f* 3.015; 4.256  
 Vibrazione *f* della cassaforma 4.739  
 Vibrazione *f* interna 4.740  
 Vibrazione *f* superficiale 4.741  
 Viscosità *f* 1.551  
 Vite *f* 4.089  
 Vite *f* d'Archimede 5.277  
 Vite *f* di manovra 3.712  
 Volante *m* di manovra 3.161  
 Volantino *m* di manovra 3.713  
 Volta *f* a botte inclinata 2.202  
 Volta *f* circolare 2.214  
 Volta *f* ellittica 2.215  
 Volta *f* parabolica 2.216  
 Voltina *f* stagna 2.053  
 Volume *m* corrispondente al rigurgito 1.199  
 Volume *m* dei vuoti 4.781  
 Vortice *m* 3.075  
 Vortice *m* ad asse orizzontale 3.068  
 Vulcanico 1.708  
 Vuotatura *f* 3.000

## W

Wagon *m* drill 5.284

## Z

Zona *f* di alta pressione 1.014  
 Zona *f* di bassa pressione 1.015  
 Zona *f* di prestito 4.018  
 Zona *f* interessata dal rigurgito 1.201

## DEUTSCH

### A

- Abbauhammer** *m* 5.156  
**Abbinden** *n* 4.228  
**Abbindewärme** *f* 4.231  
**Abbindewärme** *f* (künstlicher Zement mit geringer) 4.045  
**Abbindung** *f* 4.228  
**Abdecken** *n* 4.759  
**Abdeckung** *f* 4.713; 4.726  
**Abdeckung** *f* in Stahlblech 3.172  
**Abdichtung** *f* 4.820  
**Abfallmaterial** *n* 2.437  
**Abfallrücken** *m* 3.055  
**Abfluss** *m* 1.131  
**Ablusskanal** *m* 1.334  
**Ablusskoeffizient** *m* 3.021  
**Abflussmenge** *f* 1.143  
**Abflussmenge** *f* (mittlere) 1.147  
**Abflussmengenkurve** *f* 1.150  
**Abflussmesser** *m* 1.178  
**Abgelagertes Material** *n* 1.434  
**Abhang** *m* 1.405  
**Abholzen** *n* 4.757  
**Abklingen** *n* der Abbindewärme 4.232  
**Abkühlung** *f* 4.233  
**Ablader** *m* 5.090  
**Abladestelle** *f* 4.735  
**Ablagerung** *f* 1.358; 1.435  
**Ablagerungen** *f pl* (kalkhaltige) 1.633  
**Ablagerungen** *f pl* (silikathaltige) 1.634  
**Ablenkung** *f* 2.810  
**Ablesung** *f* 4.607; 4.627  
**Ablösung** *f* 2.627  
**Ablösung** *f* des Strahles 3.011  
**Abnahme** *f* 4.677  
**Abraum** *m* 2.431  
**Abrechnung** *f* (provisorische) 4.658  
**Abreißen** *n* 3.120  
**Absacken** *n* 4.798  
**Absackung** *f* 1.470; 4.224  
**Absauger** *m* 5.008  
**Abscherung** *f* 2.774  
**Abscheuerung** *f* (innere) 3.074  
**Abschlussnadel** *f* 3.668  
**Abschlusschütze** *f* 3.024  
**Abschneide-Vorrichtung** *f* 5.267  
**Abschöpfen** *n* von Überschusswasser 4.819  
**Absenkbare Klappe** *f* 3.183  
**Absenkung** *f* des Grundwasserspiegels 1.139  
**Absenkung** *f* des Wasserspiegels 1.321  
**Absonderung** *f* 4.222  
**Abspannmast** *m* (beweglicher) 5.021  
**Abspannmast** *m* (fester) 5.020  
**Abstand** *m* der Strebepfeilerachsen 2.212  
**Absteckung** *f* 4.615  
**Abstufung** *f* 4.026  
**Abteufen** *n* 4.799  
**Abteufer** *m* 5.093  
**Abteufung** *f* 1.539; 4.799  
**Abteufung** *f* mit Wasserstrahl 4.800  
**Abteufung** *f* mit Winde 4.802  
**Abtreppungen** *f pl* 3.065  
**Abweichung** *f* (erlaubte) 2.822  
**Abzweigung** *f* 1.129  
**Achse** *f* (neutrale) 2.706  
**Ader** *f* 1.499; 3.012  
**Agglomerat** *n* 1.601  
**Aggregate** *n pl* 4.019  
**Aggressives Wasser** *n* 4.062  
**Akkordarbeit** *f* 4.686  
**Akkumulierung** *f* 1.309  
**Aktiver Erddruck** *m* 2.733  
**Akustische Aufnahme** *f* 2.621  
**Allgemeine Unkosten** *pl* 4.668  
**Alluvionschleier** *m* (injizierter) 2.429  
**Alter Rotsandstein** *m* 1.707  
**Alterung** *f* 2.637  
**Amorph** 1.602  
**Amphibolit** *m* 1.603  
**Amphibolitschiefer** *m* 1.691  
**Anbringen** *n* einer Kraft 2.744  
**Anedit** *m* 1.604  
**Anfangsfestigkeit** *f* (künstlicher Zement mit hoher) 4.044  
**Anfeuchten** *n* 4.821  
**Angebot** *n* 4.682  
**Ange-dozer** *m* 5.005  
**Angreifendes Wasser** *n* 4.062  
**Anhänger** *m* 5.213  
**Ankerscheibe** *f* 4.535  
**Anmachwasser** *n* 4.226  
**Anschluss** *m* 5.207  
**Anschlussrohrleitung** *f* 3.673  
**Anschwemmung** *f* 1.346  
**Anspringen** *n* 3.119  
**Anspringnase** *f* 3.111  
**Anspring-Wasserspiegel** *m* 3.112  
**Anstieg** *m* des Wasserspiegels 3.004  
**Anstiegsgeschwindigkeit** *f* des Wasserspiegels 1.170  
**Anstrich** *m* 2.515  
**Anstrich** *m* (bituminöser) 2.516  
**Antikline** *f* 1.471  
**Antizyklon** *m* 1.011  
**Antrieb** *m* (automatischer) 3.763  
**Antriebskolben** *m* 3.669  
**Antriebspindel** *f* 3.712  
**Antriebszylinder** *m* 3.665  
**Anzug** *m* 4.835  
**Anzug** *m* (luftseitiger) 2.020  
**Anzug** *m* (wasserseitiger) 2.010  
**Äquatoriales Klima** *n* 1.003  
**Arbeit** *f* 4.637  
**Arbeit** *f* (für leichte) 4.727  
**Arbeit** *f* (qualifizierte) 4.638  
**Arbeitsfuge** *f* 4.509  
**Arbeitsschicht** *f* 4.635  
**Archimedische Schraube** *f* 5.277  
**Armierter Beton** *m* 4.203  
**Armierung** *f* 4.082  
**Armierung** *f* (ringförmige) 4.085  
**Armierung** *f* mit Drahtgeflecht 2.519  
**Asphaltprodukt** *n* (plastisches) 4.567  
**Asphaltverputz** *m* 2.512  
**Aspirator** *m* 5.008  
**Atmosphärischer Niederschlag** *m* 1.029  
**Aue** *f* 1.444  
**Aufbereitete Bruchsteine** *m pl* 4.006  
**Aufbrechen** *n* 4.759  
**Auffüllung** *f* 1.347; 2.378  
**Auffüllung** *f* (geschüttete) 4.768  
**Aufhängeachse** *f* 3.302  
**Aufhängebolzen** *m* 3.171  
**Aufhängehaken** *m* 3.236  
**Aufhänge-Kettenglied** *n* 3.258  
**Aufhängeseil** *n* 5.022  
**Aufhängestange** *f* 3.407  
**Aufhängöse** *f* 3.501  
**Auflader** *m* 5.050; 5.233  
**Auflager** *n* (seitliches) 2.153  
**Auflagergelenk** *n* 3.201  
**Auflagerpunkt** *m* 2.828  
**Aufandung** *f* 1.347  
**Auflast** *f* 2.716  
**Auflösung** *f* 2.617; 2.632  
**Aufnahme** *f* 4.653  
**Aufnahme** *f* (akustische) 2.621  
**Aufnahme** *f* (topographische) 4.612  
**Aufnahmen** *f pl* (topographische) 4.625  
**Aufquellen** *n* 2.753  
**Aufreißen** *n* 4.783  
**Aufreisser** *m* 5.094; 5.235; 5.236  
**Aufreispflug** *m* 5.057  
**Aufspitzen** *n* 2.502  
**Auftauen** *n* 1.117  
**Auftrieb** *m* 2.739  
**Aufzug** *m* 5.007; 5.110  
**Aufzugskette** *f* 3.262  
**Aufzugsritzel** *n* 3.266  
**Aufzugsturm** *m* 5.230  
**Aufzugsturm** *m* für den Beton 4.410  
**Aufzugswinde** *f* 5.212  
**Ausbaurohr** *n* 3.608  
**Ausbauwassermenge** *f* 1.146  
**Ausbesserung** *f* 2.501  
**Ausblüfung** *f* 4.248  
**Ausbreitung** *f* 4.223; 4.784  
**Ausfugen** *n* 2.524  
**Ausführung** *f* 4.731  
**Ausführung** *f* eines Bauwerkes 4.704  
**Ausgleichsbalken** *m* 3.403  
**Ausgleichbecken** *n* 1.317  
**Ausgleichrohrleitung** *f* 3.672

Ausgleichschacht *m* 3.331  
 Aushub *m* 4.766  
 Auskleidung *f* 4.713  
 Auskolkbarer Boden *m* 3.080  
 Auskolkbares Material *n* 3.080  
 Auslaufkonus *m* 3.568  
 Auslauf-Vertiefung *f* 3.101  
 Ausleger *m* 5.129  
 Auslöseapparat *m* (hydraulischer) 3.540  
 Auslöungsklinke *f* 3.757  
 Ausnahme-Wasserspiegel *m* 1.325  
 Ausnützung *f* (eines Gefälles) 1.365  
 Ausnützung *f* (eines Gewässers) 1.366  
 Auspressen *n* von Fugen 2.528  
 Ausrundung *f* 2.103  
 Ausrüstung *f* 5.117  
 Ausscheider *m* 5.237  
 Ausscheidung *f* 4.222  
 Ausschlag *m* 2.810  
 Ausschleifung *f* 1.424  
 Ausschreibung *f* 4.652  
 Ausschütten *n* 4.736  
 Ausschwitzung *f* 4.245  
 Aussenradius *m* 2.208  
 Ausstreuen *n* 4.784  
 Auswaschung *f* 1.425; 4.246  
 Auswaschung *f* des freien Kalkes 2.336  
 Automatik *f* 3.005  
 Automatischer Antrieb *m* 3.763  
 Automatische Schütze *f* 3.531  
 Automatische Waage *f* 4.326

## B

Bach *m* 1.123  
 Backsteinbrecher *m* 4.307  
 Backstein *m* 4.070  
 Bagger *m* 5.103; 5.120  
 Balken *m* 2.837  
 Balken *m* (horizontaler) 3.177  
 Bandage *f* 5.011  
 Bandbremse *f* 5.135  
 Bandförderer *m* 5.259  
 Barometrischer Druck *m* 1.016  
 Basalt *m* 1.610  
 Basaltische Schicht *f* 1.703  
 Basis *f* 2.005  
 Basisbreite *f* 2.006  
 Bauarbeiten *f pl* 4.700  
 Bauaufseher *m* 4.643  
 Baublock *m* 4.561  
 Baueisen *n* 4.080  
 Baufuge *f* 2.018  
 Bauführer *m* 4.633  
 Baugeräte *n pl* 5.000  
 Baugrube *f* 4.766  
 Baugrund *m* (tragfähiger) 2.420  
 Baugrunduntersuchung *f* 1.522  
 Bauherr *m* 4.670  
 Bauholz *n* 4.073  
 Baulleitung *f* 4.664  
 Bauplatz *m* 4.701  
 Bauplatz *m* (auf dem) 4.702  
 Bauschutt *m* 4.760  
 Baustahl *m* 4.081  
 Baustoffe *m pl* 4.000  
 Bauteil *m* 4.561  
 Bauwerk *n* 4.705  
 Beanspruchung *f* 2.741  
 Beanspruchung *f* (normale) 2.742  
 Becher *m* 5.139  
 Becken *n* 5.009  
 Beckenoberfläche *f* 1.318  
 Bedienung *f* 4.731  
 Bedienungskabine *f* 5.201  
 Bedienungsstelle *f* 5.200  
 Befestigungskeil *m* 4.532  
 Behälter *m* 5.009; 5.078

Beigabe *f* 4.216  
 Beimischung *f* 4.216  
 Belastung *f* 2.715  
 Belastung *f* (zulässige) 2.720  
 Belastungsversuch *m* 4.752  
 Belüfteter Strahl *m* 3.010  
 Belüftung *f* 3.114; 3.701  
 Belüftungsleitung *f* 3.102  
 Belüftungsrohr *n* 3.102; 3.162; 3.567  
 Benetzter Umfang *m* 1.184  
 Bentonit *m* 1.611  
 Beobachter *m* 4.632  
 Beobachter *m* (topographischer) 4.611  
 Berechnung *f* der Talsperren 2.700  
 Berechnungsannahme *f* 2.701  
 Berggegend *f* 1.402  
 Bergsturz *m* 1.414  
 Bericht *m* (technischer) 1.364  
 Berme *f* 2.421  
 Beschrieb *m* 4.656  
 Betätigung *f* 4.731  
 Betätigungsspindel *f* 3.712  
 Beton *m* 4.200  
 Beton *m* (armierter) 4.203  
 Beton *m* (bewehrter) 4.203  
 Beton *m* (gepumpter) 4.206  
 Beton *m* (vibriertes) 4.207  
 Beton *m* (vorgespannter) 4.204  
 Betonfabrik *f* 5.269  
 Betonierprogramm *n* 4.259  
 Betonkern *m* 2.362; 2.363  
 Betonmischmaschine *f* 4.302; 4.408; 5.016  
 Beton *m* mit Steineinlagen 4.201  
 Betonpfropfen *m* 4.794  
 Betonpumpe *f* 5.194  
 Betonverteiler *m* 5.118  
 Bewässerung *f* 1.379  
 Bewegliche Last *f* 2.717  
 Beweglicher Abspannmast *m* 5.021  
 Bewegliche Schiene *f* 3.207  
 Bewegliches Gehäuse *n* 3.703  
 Bewehrter Beton *m* 4.203  
 Bewehrter Verputz *m* 2.513  
 Bewehrung *f* 4.082  
 Bewehrung *f* mit Drahtgeflecht 2.519  
 Biegefestigkeit *f* 2.797  
 Biegepresse *f* 5.068; 5.081  
 Biegespannung *f* 2.791  
 Biegung *f* 2.775  
 Biegemoment *n* 2.811  
 Biegungsprobe *f* 2.819  
 Bimsstein *m* 1.676  
 Bitumen *m* 1.612  
 Bitumen-Kessel *m* 5.062  
 Bitumenverputz *m* 2.514  
 Bituminöser Anstrich *m* 2.516  
 Bituminöser Schiefer *m* 1.693  
 Blätterung *f* 1.497  
 Blech *n* 4.088  
 Blech *n* (gehobelt) 3.176  
 Blechsteifigkeit *f* 4.101  
 Blechtafel *f* 4.534  
 Blechträger *m* 4.097  
 Blende *f* 3.505  
 Blöcke *m pl* 4.001  
 Bockkran *m* 5.199  
 Boden *m* 1.698  
 Böden *m pl* 1.699  
 Boden *m* (auskolkbarer) 3.080  
 Boden *m* (durchlässiger) 1.442  
 Boden *m* (gesättigter) 1.445  
 Boden *m* (loser) 3.079  
 Boden *m* (undurchlässiger) 1.441  
 Bodenfräse *f* 5.188  
 Bodenpressung *f* 2.736  
 Bogenanfang *m* der Innenleibung 2.211  
 Bogenanfang *m* des Gewölberückens 2.210  
 Bogendruck *m* 2.842

Bogenelement *n* (horizontales) 2.849  
 Bogenmauer *f* 2.150  
 Bogenöffnung *f* 2.847  
 Bogenradius *m* 2.845  
 Bogenwechsel *m* 2.844  
 Bohren *n* 4.804  
 Bohrer *m* 5.035  
 Bohrhammer *m* mit Wasserspülung 5.153  
 Bohrkern *m* 1.535  
 Bohrkronen *f* 5.146  
 Bohrloch *n* 1.528  
 Bohrmaschine *f* 5.132; 5.182; 5.183  
 Bohrmeissel *m* 5.130  
 Bohrplan *m* 5.137  
 Bohrprobe *f* 1.537  
 Bohrung *f* 1.527; 4.790; 4.804  
 Bohrwagen *m* 5.147; 5.284  
 Böschung *f* des Gehängeschuttes 1.413  
 Böschungsbremsform *m* 5.248  
 Bouchardierhammer *m* 5.026  
 Braunkohle *f* 1.659  
 Breccie *f* 1.614  
 Breccienhaltiger Kalk *m* 1.617  
 Brechen *n* 4.034  
 Brei *m* (dünner) 4.788  
 Bremsberg *m* 4.724  
 Bremse *f* 5.134  
 Bremsklotz *m* 5.228  
 Bremspeiler *m* 3.062  
 Bremsschuh *m* 5.228  
 Bruch *m*-1.474; 1.482; 2.603; 2.821  
 Bruch *m* (schiefwinkliger) 1.495  
 Bruchdehnung *f* 2.769  
 Bruchfläche *f* 2.825  
 Bruchfuge *f* 1.474  
 Bruchlast *f* 2.724  
 Bruchstein *m* 4.004  
 Bruchsteine *m pl* (aufbereitete) 4.006  
 Bruchsteinschüttung *f* 2.352  
 Brückenwagen *m* 5.283  
 Brust *f* des Steinbruches 4.313  
 Brustmauer *f* 2.308  
 Bulldozer *m* 5.036  
 Buntsandstein *m* 1.647  
 Bürsten *n* 2.503

## C

Caissonabsenkung *f* 4.803  
 Cambrisches System *n* 1.454  
 Chemische Injektion *f* 1.548  
 Chemische Verfestigung *f* 1.548  
 Cherry Picker *m* 5.064  
 Chlorit *m* 1.625

## D

Dammbalkenkran *m* 3.034  
 Dammbalkennut *f* 3.363  
 Dammbalkenverschluss *m* 3.033  
 Dämpfer *m* 5.004  
 Dämpfer *m* (elastischer) 3.231  
 (in) Dampf gelagert 4.237  
 Dauer *f* des Niederschlages 1.030  
 Dauerkurve- *f* der Abflussmengen 1.155  
 Decauville -Rollbahn *f* (Geleisematerial) 5.092  
 Deckel *m* 3.634  
 Deformation *f* (plastische) 2.807  
 Deformationsarbeit *f* 2.772  
 Dehnbarkeit *f* 2.767  
 Dehnfugen *f* 4.560  
 Dehnung *f* 2.754  
 Dehnung *f* (spezifische) 2.768  
 Dehnungsfuge *f* 2.017  
 Dehnungsmesser *m* 2.622; 2.858



Deich *m* 1.483  
 Delta *n* 1.431  
 Demontierbar 4.730  
 Demontierbare Metallschalung *f* 4.530  
 Depot *n* 4.735  
 Depression *f* (sich langsam fortbewegende) 1.012  
 Depression *f* (sich schnell fortbewegende) 1.013  
 Derrick *m* 5.095  
 Derrick *m* (mit Seilen verankerter) 5.096  
 (mit) Derrick einzubringende Steine *m pl* 4.002  
 Devonformation *f* 1.457  
 Diabas *m* 1.635  
 Diamant-Bohrmaschine *f* 1.531  
 Diatomeenschlamm *m* 1.613  
 Dichte *f* des Wassers 1.108  
 Dichtigkeit *f* 4.249  
 Dichtung *f* (seitliche) 3.175  
 Dichtung *f* (teilweise) 2.425  
 Dichtung *f* (totale) 2.426  
 Dichtung *f* (vollständige) 2.426  
 Dichtungsbalken *m* (oberer) 3.158  
 Dichtungsblech *n* 4.568  
 Dichtungsgewölbe *n* 2.053  
 Dichtungshaut *f* 2.408  
 Dichtungsholz *n* 3.151  
 Dichtungskante *f* (gehobelte) 3.243  
 Dichtungskern *m* 2.407  
 Dichtungsleder *n* 3.237  
 Dichtungsring *m* (fester ... für den Betriebsabschluss) 3.605  
 Dichtungsring *m* (fester ... für den Revisionsabschluss) 3.606  
 Dichtungsring *m* (loser ... für den Betriebsabschluss) 3.603  
 Dichtungsring *m* (loser ... für den Revisionsabschluss) 3.604  
 Dichtungsschirm *m* 2.408  
 Dichtungsschleier *m* 2.408  
 Dichtungsschleier *m* in Alluvion 2.424  
 Dichtungsschürze *f* 2.052  
 Dichtungsstab *m* 3.202; 4.566  
 Dichtungswand *f* (zentrale ... in Beton) 2.363  
 Dicke *f* 2.164  
 Dienstbrücke *f* 5.174  
 Dienstbrücke *f* der Schützen 2.106  
 Differenzialflaschenzug *m* 5.171  
 Dilatation *f* 2.754  
 Dilatationsfuge *f* 2.017  
 Dilatationsfugen *f pl* 4.560  
 Diluvium *n* 1.421; 1.466  
 Diorit *m* 1.636  
 Dolomit *m* 1.637  
 Dolomitischer Kalk *m* 1.616  
 Doppelhebel *m* 3.403  
 Doppelte Fuge *f* 4.563  
 Dorn *m* 5.152  
 Dosierapparat *m* 5.098; 5.101  
 Dosierung *f* 4.213  
 Dosierung *f* (reiche) 4.214  
 Dosierung *f* (schwache) 4.215  
 Drahtgeflecht *n* 4.083  
 Drainage *f* in Trockenmauerwerk 2.365  
 Draisine *f* 5.104  
 Drehachse *f* 3.301; 3.402  
 Drehgestell *n* 5.025  
 Drehhebel *m* 3.633  
 Drehkolben *m* 3.632  
 Drehkolbenantrieb *m* 3.630  
 Drehkörper *m* 3.602  
 Drehlinse *f* 3.533; 3.562  
 Drehmoment *n* 2.814  
 Drehscheibe *f* 5.191  
 Drehung *f* 2.620  
 Dreh-Verbindung *f* 5.208  
 Drehwinkel *m* 2.843  
 Dreibein *n* 5.066

Drosselklappe *f* als automatischer Rohrabschluss 3.530  
 Drosselklappe *f* als Grundablass 3.560  
 Druck *m* 2.726; 2.728; 2.764  
 Druck *m* (barometrischer) 1.016  
 Druck *m* (hydrostatischer) 2.727  
 Druckfestigkeit *f* 2.794  
 Druckleitung *f* 3.028  
 Drucklinie *f* 2.730  
 Druckluft-Caisson *m* 5.039  
 Druckluftleitung *f* 4.413  
 Druckspannung *f* 2.786  
 Druckstab *m* 2.855  
 Druckstollen *m* 3.035  
 Druckverlust *m* 1.192  
 Druckwasseröffnung *f* 3.664  
 Dübel *m* 4.090  
 Dumper *m* 5.105  
 Dünner Brei *m* 4.788  
 Durchbiegung *f* (grösste) 2.610  
 Durchlässiger Boden *m* 1.442  
 Durchlässiges Material *n* 2.403  
 Durchlässigkeit *f* 4.247; 4.817  
 Durchlaufträger *m* 2.840  
 Durchschlag *m* 4.791  
 Durchschnittliches Jahr *n* 1.054  
 Durchsickerung *f* 1.135; 4.814  
 Durchstich *m* 4.791  
 Durchstich *m* eines Tunnels 4.789  
 Durchtränkung *f* 1.133

## E

Ebene *f* 1.404  
 Effektive Knicklänge *f* 2.835  
 Effektiver Schub *m* 2.789  
 Eichung *f* 4.830  
 Eigengewicht *n* 2.713  
 Eimer *m* 5.012; 5.139  
 Eimerkettenbagger *m* 5.121  
 Einbindung *f* 2.831  
 Einbindung *f* (teilweise) 2.832  
 Eindringung *f* des Frostes 4.825  
 Einfache Fuge *f* 4.562  
 Einfüllung *f* in Säcke 4.798  
 Eingeschwemmte Steinschüttung *f* 2.351  
 Einheitspreis *m* 4.675  
 Einlauf *m* des Syphons 3.104  
 Einlauftrompete *f* 3.764  
 Einmauerung *f* 4.738  
 Einmürdung *f* 1.430  
 Einsatzring *m* 3.607  
 Eisenbahnbahn *f* 5.165  
 Einschluss *m* 1.489  
 Einseitig eingespannter Träger *m* 2.838  
 Einsickerung *f* 1.134; 2.629  
 Einsteigschacht *m* 2.057  
 Einstellung *f* 4.627  
 Einstieg *m* 3.115  
 Einsturz *m* 1.484  
 Eintiefung *f* 3.072  
 Eintiefung *f* (rückschreitende) 3.073  
 Eintrittsöffnung *f* der Entleerung 3.023  
 Einzugsgebiet *n* 1.110  
 Eis *n* 1.113  
 Eisdruck *m* 2.737  
 Eisenerz *n* 1.668  
 Eisenleger *m* 4.636  
 Eisen-Portlandzement *m* 4.051  
 Eiskristalle *m pl* (schwimmende) 1.114  
 Elastischer Dämpfer *m* 3.231  
 Elastische Reichweite *f* 2.802  
 Elastizitätsgrenze *f* 2.803  
 Elastizitätsmodul *m* 2.798  
 Elektrische Leitfähigkeit *f* des Wassers 1.107  
 Elektrische Untersuchung *f* 1.542  
 Elektrogruppe *f* 5.143

Elektromagnet *m* 5.109  
 Element *n* (vertikales freitragendes) 2.850  
 Elliptisches Gewölbe *n* 2.215  
 Empfindlichkeit *f* 2.624  
 Empfindlichkeit *f* der Regulierung 3.002  
 Energie *f* (kinetische) 2.809  
 Energievernichtung *f* des Überfalles 3.076  
 Enge Schlucht *f* 1.406  
 Entfernung *f* von Baumstrünken 4.758  
 Entladen *n* 4.734  
 Entladung *f* 4.734  
 Entlastungsschacht *m* 1.140; 2.433  
 Entleerung *f* 1.322; 3.000  
 Entleerung *f* des Schiebers 3.514  
 Entleerungsleitung *f* 3.022  
 Entmischung *f* 4.251  
 Entnahme *f* 1.320  
 Entnahmestelle *f* 4.018  
 Entnahmetunnel *m* 3.765  
 Entsander *m* 1.359  
 Entwässerung *f* in Trockenmauerwerk 2.439  
 Entwässerungsrohr *n* 2.416  
 Entwässerungsrohr *n* (vertikales) 2.012  
 Entwässerungsschacht *m* 2.054  
 Entwässerungsschacht *m* (senkrechter) 4.569  
 Entwässerungsschicht *f* 2.428  
 Entwässerungsstollen *m* 2.417  
 Entwurf *m* 1.363  
 Erdarbeit *f* 4.765  
 Erdbaumechanik *f* 4.762  
 Erddamm *m* 2.400  
 Erddruck *m* 2.732  
 Erddruck *m* (aktiver) 2.733  
 Erddruck *m* (passiver) 2.734  
 Erde *f* 1.437; 4.764  
 Erdmaterial *n* (unsortiertes) 2.404  
 Erdung *f* 4.811  
 Ereignis *n* 2.601  
 Erhaltung *f* 4.234  
 Erhärten *n* 4.229  
 Erhärtert 1.655  
 Erhärtung *f* 4.229  
 Erlaubte Abweichung *f* 2.822  
 Ermüdungsprobe *f* 2.820  
 Erosion *f* 1.425  
 Erosionstopf *m* 1.409  
 Erratisch 1.487  
 Ersatzteile *m pl* 5.185  
 Erstarrt 1.655  
 Eruptivgestein *n* 1.683  
 Erwärmung *f* 4.230  
 Erweiterung *f* (trichterförmige) 4.831  
 Erz *n* 1.667  
 Extraktor *m* 5.126  
 Exzenter *m* 5.124

## F

Fachwerk *n* 3.333; 4.092  
 Fachwerkträger *m* 4.091  
 Fahrbahn *f* 4.710  
 Fahrgestell *n* 5.060  
 Fallen *n* 1.492  
 Fallen *n* der Falte 1.493  
 Fallhöhe *f* 3.077  
 Falte *f* 1.490; 1.509  
 Faltung *f* 1.508  
 Fangdamm *m* 3.032  
 Fangdamm *m* (oberer) 4.401  
 Fangdamm *m* (unterer) 4.402  
 Faschine *f* 4.711  
 Faser *f* (neutrale) 2.706  
 Fassungsvermögen *n* 1.335  
 Federblech *n* 3.181  
 Fehler *m* 4.605

Fehler *m* (wahrscheinlicher) 4.606  
 Feinbeton *m* 4.208  
 Feiner Kies *m* 2.413; 4.314  
 Feiner Sand *m* 4.317  
 Feiner Staub *m* 4.025  
 Feines verdichtetes Material *n* 2.406  
 Feinheitmodul *m* 4.033  
 Feinkies *m* 4.023  
 Feinkies-Aufbereiter *m* 5.140  
 Feinkies-Verteiler *m* 5.141  
 Feldspat *m* 1.638  
 Feldspathaltiger Sandstein *m* 1.649  
 Fels *m* (gewachsener) 2.432  
 Felsaushub *m* 4.769  
 Felsküste *f* (steile) 1.407  
 Felsspalte *f* 1.476  
 Fenster *n* 1.489  
 Fenster *n* (seitliches) 3.462  
 Fenster *n* (Zugang) 4.793  
 Fernrohr *n* 4.608  
 Feste Nadel *f* 3.708  
 Fester Abspannmast *m* 5.020  
 Fester Dichtungsring *m* für den Betriebsabschluss 3.605  
 Fester Dichtungsring *m* für den Revisionsabschluss 3.606  
 Feste Schiene *f* 3.206  
 Festes Gehäuse *n* 3.662  
 Festigkeit *f* 4.838  
 Festigung *f* des Untergrundes 4.763  
 Fettigkeit *f* 4.221  
 Feuchte Luft *f* 1.024  
 (in) Feuchter Luft gelagert 4.235  
 Feuchtigkeit *f* 1.021  
 Feuchtigkeitsschutz *m* 2.521  
 Feuerfester Ton *m* 1.608  
 Feuerstein *m* 1.696  
 Filter *n, m* 2.414; 5.127  
 Filter-Material *n* 2.356  
 Filterschicht *f* 2.415; 4.787  
 Fischtreppe *f* 4.805  
 Flaschenzug *m* 3.756; 5.166; 5.169  
 Fliessbarkeit *f* 4.219  
 Fliessen *n* (plastisches) 2.806  
 Fliessgrenze *f* 2.805  
 Flössen *n* 1.355  
 Flossrinne *f* 4.806  
 Flössung *f* 1.355  
 Flugasche *f* 4.058  
 Flügel *m* 5.172  
 Flügelmischer *m* 5.162  
 Fluss *m* 1.122  
 Flussachse *f* 1.120  
 Flussbett *n* 2.151  
 Flüssigkeitsgrad *m* 1.551  
 Flussstahl *m* 4.077  
 Folge *f* der Niederschläge 1.518  
 Foraminiferen *f pl* 1.639  
 Fördereinrichtung *f* 5.256  
 Förderung *f* 4.767  
 Forschung *f* 1.519; 1.521; 4.743  
 Fossil *n* 1.640  
 Frei aufliegender Träger *m* 2.839  
 Freibord *n* 1.329  
 (im) Freien gelagert 4.238  
 Freier Grundwasserspiegel *m* 1.138  
 Freier Kalk *m* 4.060  
 Freier Strahl *m* 3.009  
 Freier Überfall *m* 1.332; 3.006  
 Freie Spannweite *f* 2.834  
 Frischbeton *m* 4.210  
 Frist *f* 4.660  
 (die) Fristen einhalten 4.685  
 Frost *m* 1.116; 4.761  
 Frostbeständig 4.824  
 Frostempfindlich 4.823  
 Frostempfindlich (nicht) 4.824  
 Frosttiefe *f* 4.825  
 Frostwirkung *f* 4.826  
 Frühling *m* 1.048  
 Fuge *f* 1.494; 2.253; 2.522

Fuge *f* (doppelte) 4.563  
 Fuge *f* (einfache) 4.562  
 Fuge *f* der Dichtungsschürze 2.056  
 Fugenschluss *m* 2.527; 5.239  
 Fugenwand *f* 4.564  
 Führerhäuschen *n* 5.038  
 Führung *f* der Spindelstange 3.433  
 Führungsblech *n* (vertikales) 3.204  
 Führungsblech *n* der Raupe 3.240  
 Führungsblech *n* des Walzenwagens 3.203  
 Führungsleiste *f* in Bronze 3.667  
 Führungsrolle *f* 3.242; 3.759  
 Führungsschiene *f* 3.239  
 Führungsstange *f* 3.463  
 Fülleitung *f* der Schächte 3.305  
 Füllsteine *m* 4.015  
 Füllung *f* 1.319  
 Füllventil *n* 3.612  
 Fundamentbreite *f* 2.006  
 Fundamentbreite *f* des Strebepfeilers 2.305  
 Fundamentdruck *m* 2.736  
 Fundamentsohle *f* 2.003  
 Foundation *f* 4.785  
 Fundationsgrund *m* 1.401  
 Fundierung *f* 4.785  
 Fuss *m* (luftseitiger) 2.436  
 Fuss *m* (wasserseitiger) 2.435  
 Fussbecken *n* 3.101  
 Fussmauer *f* 2.375

## G

Gabbro *m* 1.642  
 Gabelauflader *m* 5.052  
 Gabelaustrüstung *f* 5.176  
 Gaize *f* 4.068  
 Galgen *m* 5.202  
 Gallische Kette *f* 3.174  
 Garantierfrist *f* 4.661  
 Garantierückhalt *m* 4.679  
 Gebirgiges Land *n* 1.403  
 Gebrochenes Material *n* 4.021  
 Gefälle *n* (bei Eisenbahnen, Strassen, Kanälen) 4.833  
 Gefälle *n* (hydraulisches) 1.182  
 Gegendruckstollen *m* 3.362  
 Gegengewicht *n* 3.307; 3.361  
 Gegengewicht *n* in Beton 3.406  
 Gegenseitig 4.657  
 Gegensperre *f* 3.053  
 Gehängeschutt *m* 1.416  
 Gehäuse *n* 3.532; 3.561; 3.601  
 Gehäuse *n* (bewegliches) 3.703  
 Gehäuse *n* (festes) 3.662  
 Gehäuse *n* in Stahlguss 3.502  
 Gehobelte Dichtungskante *f* 3.243  
 Gehobelte Gleitleiste *f* 3.153  
 Gehobeltes Blech *n* 3.176  
 Gehobener Strand *m* 1.433  
 Gelagert (im Freien) 4.238  
 Gelagert (in Dampf) 4.237  
 Gelagert (in feuchter Luft) 4.235  
 Gelagert (in Wasser) 4.236  
 Gelände *n* (auf dem) 4.702  
 Gelände *n* (natürliches) 2.419  
 Geländer *n* 2.307  
 Gelenk *n* 2.852  
 Gelenk *n* der Membran 2.374  
 Gelenkpunkt *m* 2.829  
 Gemässigtetes Klima *n* 1.005  
 Genauigkeit *f* 4.617  
 Geneigtes Sturzbett *n* 3.064  
 Geologie *f* 1.400  
 Geophysikalische Untersuchung *f* 1.543  
 Gepumpter Beton *m* 4.206  
 Geräte *n pl* 5.117  
 Gereinigte Oberfläche *f* 2.438

Gerichtetes Mauerwerk *n* 4.007  
 Gerinnung *f* 1.449  
 Gerölle *n* 1.415  
 Gerüst *n* 4.712; 5.106  
 Gerüstbock *m* 5.065  
 Gerüstsparren *m* 4.093  
 Gesammelte Wassermengen *f pl* 1.301  
 Gesamthalt *m* des Speicherbeckens 1.337  
 Gesättigter Boden *m* 1.445  
 Geschätzter Voranschlag *m* 4.663  
 Geschiebe *n* 1.343  
 Geschiebefracht *f* 1.351  
 Geschiebeführung *f* 1.354  
 Geschiebematerial *n* 4.020  
 Geschiebemenge *f* 1.351  
 Geschiebetransport *m* 1.354  
 Geschiebetrieb *m* 1.352  
 Geschüttete Auffüllung *f* 4.768  
 Geschüttete Steine *m* 2.354  
 Geschwindigkeit *f* 1.189  
 Geschwindigkeit *f* (mittlere) 1.190  
 Geschwindigkeit *f* (zulässige) 1.191  
 Gestade *n* 1.132  
 Gestein *n* (glasiges) 1.686  
 Gestein *n* (kristallines) 1.681  
 Gestein *n* (kristallphyllitisches) 1.682  
 Gestein *n* (metamorphes) 1.684  
 Gestell *n* 5.065; 5.264  
 Gesteuerter Überfall *m* 3.007  
 Gestörte Schichtungen *f pl* 1.481  
 Gewachsener Fels *m* 2.432  
 Gewalzte Steinschüttung *f* 2.353  
 Gewässer *n* 1.119  
 Gewicht *n* 2.712  
 Gewichtseinheit *f* 2.714  
 Gewichtsmauer *f* mit dreieckigem Querschnitt 2.000  
 Gewichtsmauer *f* mit Überfall 2.100  
 Gewichtswiderlager *n* 2.166  
 Gewinnung *f* 4.767  
 Gewitter *n* 1.036  
 Gewöhnlicher Ton *m* 2.364  
 Gewöhnliches Mauerwerk *n* 4.009  
 Gewölbe *n* (elliptisches) 2.215  
 Gewölbe *n* (parabolisches) 2.216  
 Gewölbe *n* (schiefes) 2.202  
 Gewölberücken *m* 2.206  
 Gewölbescheitel *m* 2.203  
 Giessform *f* 4.753  
 Giessrinnen *f pl* 4.411  
 Giessrohr *n* 5.266  
 Gips *m* 1.652  
 Glasig 1.602  
 Glasiges Gestein *n* 1.686  
 Glätten *n* 2.510  
 Glatte Oberfläche *f* 2.506  
 Gleichgewicht *n* 2.711  
 Gleichgewichtsklappe *f* 3.400  
 Gleichlast *f* 2.722  
 Gleichmässige Strömung *f* 1.196  
 Gleichwinkel-Bogenmauer *f* 2.454  
 Gleiten *n* 2.760  
 Gleitleiste *f* (gehobelte) 3.153  
 Gleitrohr *n* in Messing 3.704  
 Gleitschicht *f* 1.506; 1.514  
 Gleitschiene *f* 5.138  
 Gleitschütze *f* 3.150  
 Gletscher *m* 1.112  
 Gletschermühle *f* 1.409  
 Gletscherspalte *f* 1.475  
 Glimmer *m* 1.665  
 Glimmerhaltiger Sandstein *m* 1.650  
 Glimmerschiefer *m* 1.666  
 Glocke *f* 3.431  
 Gneis *m* 1.643  
 Graben *m* 4.786  
 Grabenbagger *m* 5.123  
 Granit *m* 1.644  
 Granulometrie *f* 4.028  
 Granulometrische Kurve *f* 4.030

**Granulometrische Zusammensetzung** *f*  
 4.027  
 Greifer *m* 5.013  
 Grenzgesewindigkeit *f* 3.078  
 Grenzwert *m* 2.804  
 Grob beton *m* 4.209  
 Grosser Kippwagen *m* 5.280  
 Grosse Steine *m pl* für den Beton  
 4.015  
 Grösste Durchbiegung *f* 2.610  
 Grösster Wassergehalt *m* 2.808  
 Grösstes Hochwasser *n* 1.159  
 Grund *m* 1.698  
 Grundablass *m* 3.022  
 Grundbruch *m* 2.636  
 Grundeis *n* 1.115  
 Grundmoräne *f* 1.705  
 Grundriss *m* 1.371  
 Gründung *f* 4.785  
 Gründungspfahl *m* 3.061  
 Gründungssohle *f* 2.003  
 Grundwasser *n* 1.137  
 Grundwasserabfluss *m* 1.142  
 Grundwasserspiegel *m* (freier) 1.138  
 Grünsand *m* 1.689  
 Gunit *m* 2.517  
 Gunitierung *f* 2.518  
 Gurtung *f* 4.094  
 Gusseisen *n* 4.074

## H

Haarriss *m* 1.502; 4.252  
 Hacke *f* 5.187  
 Haftung *f* 4.220; 4.253  
 Hagel *m* 1.037  
 Hahn *m* 5.218  
 Hakenschütze *f* 4.807  
 Halbdurchlässiges Material *n* 2.402  
 Hals *m* 3.108  
 Hammerbrecher *m* 5.032  
 Handaufzugwinde *f* 3.312  
 Handlanger *m* 4.641  
 Handrad *n* 3.161; 3.713  
 Handwinde *f* 5.086  
 Hängeeisen *n* 4.086  
 Härte *f* des Wassers 1.109  
 Haube *f* 3.109  
 Häufelbagger *m* 5.177  
 Häufigkeit *f* der Abflussmengen 1.154  
 Hauptspannung *f* 2.777  
 Hausteinmauerwerk *n* 4.010; 4.012  
 Hebebock *m* 5.018; 5.066; 5.272  
 Hebeeinrichtung *f* 5.272  
 Hebel *m* 3.535  
 Hebelarm *m* 2.707  
 Hebeschraube *f* 5.111  
 Hebeseil *n* 5.023  
 Hebewerk *n* 5.110  
 Hebezeug *n* 5.037  
 Hebung *f* 2.618  
 Hebung *f* des Auslegers 4.722  
 Herbst *m* 1.050  
 Herdmauer *f* 2.011; 2.377; 3.059  
 Hilfsabschluss *m* 3.751  
 Hilfskranwagen *m* 5.044  
 Hilfwert *m* 2.823  
 Hinterfüllung *f* 4.105  
 Hin- und Herbewegung *f* 5.270  
 Hochdruckgebiet *n* 1.014  
 Hochofenschlacke *f* 4.056  
 Hochofenzement *m* 4.050  
 Höchster Stauspiegel *m* 1.326  
 Hochwasser *n* 1.158; 1.168  
 Hochwasser *n* (grösstes) 1.159  
 Hochwasser *n* (maximales) 1.149  
 Hochwasserableitung *f* 3.000  
 Hochwassermarken *f* 1.171  
 Hochwassermenge *f* 1.145

Hochwasserschutz *m* 1.330  
 Hochwasserstand *m* (kritischer) 1.188  
 Hochwasserstatistik *f* 1.161  
 Höhe *f* (piezometrische) 3.020  
 Höhen *f pl* 1.402  
 Höhenkurven *f* des Geländes 2.152  
 Höhenlage *f* des Flussbettes 2.001  
 Höhle *f* 1.411  
 Hohlmauer *f* 2.456  
 Hohlraum *m* (offener) 1.485  
 Hohlraum *m* (verstopfter) 1.486  
 Holzabdeckung *f* 3.303  
 Holzbelag *m* 3.303  
 Holzeinbau *m* 4.715  
 Holzeinbau *m* (verlorener) 4.716  
 Holzkonstruktion *f* 5.054  
 Holzschwelle *f* 3.208  
 Holzverschalung *f* 4.500  
 Homogene Mischung *f* 4.218  
 Horizontale Kurven *f pl* 2.163  
 Horizontaler Balken *m* 3.177  
 Horizontales Bogenelement *n* 2.849  
 Hornblende *f* 1.653  
 Hubhöhe *f* 4.505  
 Hubmotor *m* 3.755  
 Humus *m* 1.440  
 Hydraulik *f* 1.100  
 Hydraulik *f* offenes Gewässers 1.181  
 Hydraulischer Auslöseapparat *m* 3.540  
 Hydraulischer Radius *m* 1.185  
 Hydraulische Schüttung *f* 2.405  
 Hydraulisches Gefälle *n* 1.182  
 Hydraulische Winde *f* 3.513  
 Hydrologie *f* 1.101  
 Hydrometer *n* 4.755  
 Hydrostatischer Druck *m* 2.727  
 Hydrotechnik *f* 1.102  
 Hygrometrie *f* 1.026

## I

Ingangsetzung *f* 5.004  
 Inhalt *m* 1.335  
 Irjektion *f* (chemische) 1.548  
 Irjektionsgang *m* 2.359  
 Irjektionsklappe *f* 4.572  
 Irjektionsleitung *f* 4.571  
 Irjektionsloch *n* 2.019; 4.570  
 Irjektionslöcher *n pl* 2.360  
 Irjektionspumpe *f* 5.195  
 Irjektionsschleier *m* 2.430  
 Irjizierter Alluvionschleier *m* 2.429  
 Injizierung *f* von Fugen 2.528  
 Innendruck *m* 2.735  
 Innenleibung *f* 2.207  
 Innenradius *m* 2.209  
 Innentemperatur *f* 2.750  
 Innere Abscheuerung *f* 3.074  
 Innere Reibung *f* 2.762  
 Instandhaltung *f* 2.638; 4.234  
 Irrtum *m* 4.605  
 Isobare *f* 1.017  
 Isostaten *f pl* 2.731  
 Isotherme *f* 1.019

## J

Jackbit *m* 5.146  
 Jahr *n* 1.051  
 Jahr *n* (durchschnittliches) 1.054  
 Jahr *n* (mittleres) 1.053  
 Jahr *n* (nasses) 1.052  
 Jahr *n* (regnerisches) 1.055  
 Jahr *n* (trockenes) 1.056  
 Jahresabflussmenge *f* 1.144  
 Jahrespeicher *m* 1.311  
 Jahreszeit *f* 1.046  
 Jährlicher Niederschlag *m* 1.028

Jährliche Zufuhr *f* von Geschiebe  
 1.356  
 Jalon *m* 4.601  
 Jumbo *m* 5.147  
 Jura *m* (mittlerer) 1.460  
 Jura *m* (oberer) 1.461  
 Jura *m* (unterer) 1.459  
 Juraformation *f* 1.458

## K

Kabelkran *m* 4.409; 5.019  
 Kabelverankerung *f* 4.723  
 Kabelwinde *f* 5.037  
 Kabine *f* 5.038  
 Kalk *m* 4.054  
 Kalk *m* (breccienhaltiger) 1.617  
 Kalk *m* (dolomitischer) 1.616  
 Kalk *m* (freier) 4.060  
 Kalk *m* (mergeliger) 1.620  
 Kalk *m* (oolithischer) 1.621  
 Kalk *m* (sandiger) 1.615  
 Kalkablagerung *f* 2.634  
 Kalkhaltige Ablagerungen *f pl* 1.633  
 Kalksandstein *m* 1.648  
 Kalksinter *m* 1.704  
 Kalzit *m* 1.623  
 Kämpfer *m* (des Gewölbes) 2.168  
 Kantine *f* 4.708  
 Kanzleien *f pl* 4.414  
 Kaolin *n* 1.656  
 Kaolinbildung *f* 1.448  
 Kaolinisation *f* 1.448  
 Kapillarität *f* 1.136  
 Karbonat *n* 4.066  
 Katastrophenhochwasser *n* 1.160  
 Katze *f* 5.051  
 Kaverne *f* 1.411  
 Kavitation *f* 3.014  
 Kegelradübersetzung *f* 3.710  
 Keilschieber *m* 3.500  
 Kerbschlagwirkung *f* 2.826  
 Kern *m* (undurchlässiger) 2.357  
 Kernbohrung *f* 1.536  
 Kessel *m* 5.061  
 Kette *f* 5.049  
 Kette *f* (Gallsche) 3.174  
 Kettenförderer *m* 5.260  
 Kettentransportband *n* 5.260  
 Keuper *m* 1.657  
 Kies *m* 1.645; 4.022  
 Kies *m* (feiner) 2.413; 4.314  
 Kiesablass *m* 1.360  
 Kieselgeröl *f* 1.697  
 Kieselgur *f* 4.069  
 Kieselkalk *m* 1.622  
 Kiesgrube *f* 4.017  
 Kies-, Sand- und Betonaufbereitung *f*  
 4.300  
 Kinetische Energie *f* 2.809  
 Kippen *n* 2.619  
 Kippmoment *n* 2.812  
 Kippwagen *m* 5.042; 5.279  
 Kippwagen *m* (grosser) 5.280  
 Klammer *f* 1.408  
 Klammer *f* 4.502; 5.083  
 Klappe *f* 3.405  
 Klappe *f* (absenkbarer) 3.183  
 Klappenachse *f* 3.401  
 Klappenwelle *f* 3.534; 3.563  
 Klassierung *f* 4.026  
 Kleiner Wagen *m* 5.285  
 Kleinster Wasserinhalt *m* 1.310  
 Klemmring *m* 5.072  
 Kletterweiche *f* 5.232  
 Klima *n* 1.001  
 Klima *n* (äquatoriales) 1.003  
 Klima *n* (gemäßigtes) 1.005  
 Klima *n* (kontinentales) 1.002

Klima *n* (ozeanisches) 1.004  
 Klima *n* (tropisches) 1.006  
 Klinker *m* 4.059  
 Klinometer *n* 4.603  
 Kluft *f* 1.476  
 Klümpchen *n* 1.671  
 Klus *f* 1.406  
 Kneten *n* 4.782  
 Knicklänge *f* (effektive) 2.835  
 Knickspannung *f* 2.792  
 Knolle *f* 1.671  
 Knotenblech *n* 4.095  
 Kochen *n* 3.084  
 Kohäsion *f* 4.220  
 Kohlenformation *f* 1.455  
 Kolben *m* 3.507  
 Kolbengehäuse *n* 3.631  
 Kolbenstange *f* 3.509  
 Kolk *m* 1.425; 3.071  
 Kolkenschutz *m* 3.050  
 Kolkung *f* 3.072  
 Kolkvertiefung *f* 3.081  
 Kolmatierung *f* 2.529  
 Kompressor *m* 4.412  
 Kondensation *f* 1.022  
 Konglomerat *n* 1.626  
 Konsole *f* (vertikale) 2.850  
 Kontainer *m* 5.078  
 Kontinentales Klima *n* 1.002  
 Kontinuierlicher Träger *m* 2.840  
 Kontradiktorisch 4.657  
 Kontraktionsfuge *f* 2.016  
 Kontrollgang *m* 2.376  
 Kontrollpunkt *m* 4.621  
 Kontrollschacht *m* 2.013  
 Kontrollsiegel *n* 4.621  
 Kontrollstollen *m* 2.014  
 Korbrechen *m* 3.030  
 Kornbeschaffenheit *f* 4.031  
 Korngröße *f* 4.032  
 Kornzusammensetzung *f* 4.027  
 Körper *m* des Syphons 3.107  
 Körper *m* für Druckprobe 2.855  
 Körper *m* für Zugprobe 2.856  
 Kraft *f* 2.741  
 Kraftangriffspunkt *m* 2.745  
 Kraftverstärker *m* 3.539  
 Kragträger *m* 2.851  
 Kran *m* 5.144  
 Kranwagen *m* 5.044  
 Kratzer *m* 5.209  
 Kreide *f* (magnesiumhaltige) 1.627  
 Kreide *f* (mergelige) 1.628  
 Kreide *f* (phosphathaltige) 1.630  
 Kreide *f* (sekrethaltige) 1.629  
 Kreideformation *f* 1.456  
 Kreisbogengewölbe *n* 2.214  
 Kreisradius *m* 2.705  
 Kriechen *n* 2.616  
 Kristall *m* 1.631  
 Kristalliner Schiefer *m* 1.694  
 Kristallines Gestein *n* 1.681  
 Kristallphyllitisches Gestein *n* 1.682  
 Kritischer Hochwasserstand *m* 1.188  
 Kritische Strömung *f* 1.193  
 Krone *f* 2.007; 2.157  
 Kronenhöhe *f* 2.021  
 Krümmung *f* 2.167  
 Kruste *f* 1.426  
 Kübel *m* 5.012  
 Kugellager *n* 5.225  
 Kugelmühle *f* 4.304  
 Kugelschieber *m* als Turbinenabschluss 3.600  
 Kühlleitung *f* 4.242  
 Kühlrohr *n* 4.242  
 Kühlschacht *m* 4.241  
 Kühlung *f* 4.233  
 Kühlung *f* durch Verdampfung 4.240  
 Kühlungsfuge *f* (verbreitete) 4.243  
 Künstlicher Normal-Zement *m* 4.043

Künstlicher See *m* 1.305  
 Künstlicher Zement *m* mit geringer Abbindewärme 4.045  
 Künstlicher Zement *m* mit hoher Anfangsfestigkeit 4.044  
 Kuppel *f* 2.453  
 Kuppelmauer *f* 2.451  
 Kupplung *f* 5.207  
 Kupplungsschema *n* 4.810  
 Kurve *f* (granulometrische) 4.030  
 Kurve *f* der gemessenen Abflussmengen 1.151  
 Kurve *f* gleichen Luftdruckes 1.017  
 Kurve *f* gleicher Temperatur 1.019  
 Kurve *f* mit drei Zentren 2.217  
 Kurven *f pl* (horizontale) 2.163  
 Kurven *f pl* gleichen Druckes 2.731

## L

Laboratoriumsversuch *m* 4.746  
 Ladeflug *m* 5.056  
 Lader *m* 5.050  
 Ladeschaufel *f* 5.053  
 Ladetrichter *m* 4.324  
 Lageplan *m* 1.369  
 Lager *n* 2.827; 3.702  
 Laminare Strömung *f* 1.194  
 Land *n* (gebirgiges) 1.403  
 Länge *f* des Strebepfeilers 2.304  
 Längenprofil *n* 1.372  
 Langsam bindender Zement *m* 4.047  
 Langsam sich fortbewegende Depression *f* 1.012  
 Längsbruch *m* 1.496  
 Längsschnitt *m* 1.372  
 Lasche *f* 5.107  
 Laschenbolzen *m* 5.027  
 Last *f* 2.715  
 Last *f* (bewegliche) 2.717  
 Last *f* (ständige) 2.721  
 Lastwagen *m* 5.041  
 Lastwagen *m* mit Ladebrücke 5.045  
 Lastwechsel *m* 2.723  
 Laufbahn *f* des Rechenreinigers 3.752  
 Laufkran *m* 5.196  
 Laufkran *m* für den Notabschluss 3.758  
 Laufschiene *f* 3.178; 3.244; 3.709  
 Laufwalze *f* 3.707  
 Laufwerk *n* 1.377  
 Lava *f* 1.658  
 Ledersmanschette *f* 3.235  
 Lehm *m* 1.438  
 Lehrbogen *m* 5.067  
 Lehrgerüst *n* 5.067  
 Leibung *f* 2.204  
 Leicht 4.727  
 (für) leichte Arbeit 4.727  
 Leitfähigkeit *f* (elektrische ... des Wassers) 1.107  
 Leitrolle *f* 3.180  
 Leitung *f* 5.075  
 Leitwand *f* 2.104  
 Lichter Strebepfeilerabstand *m* 2.213  
 Liftschacht *m* 4.808  
 Lignit *m* 1.659  
 Limnigraph *m* 1.180  
 Linnimeter *n* 1.179  
 Linie *f* der Mittelpunkte 2.162  
 Linie *f* gleicher Scherspannung 2.790  
 Lithographenkalk *m* 1.619  
 Locheisen *n* 5.152  
 Löffel *m* 5.172  
 Löffelbagger *m* (mechanischer) 5.180  
 Lorry *m* 5.150  
 Lösbarkeit *f* 4.250  
 Lösung *f* 4.734  
 Loser Boden *m* 3.079

Loser Dichtungsring *m* für den Betriebsabschluss 3.603  
 Loser Dichtungsring *m* für den Revisionsabschluss 3.604  
 Loses Material *n* 3.079  
 Löss *m* 1.660  
 Lot *n* 4.613  
 Luft *f* (feuchte) 1.024  
 Luftdruck *m* 1.016  
 Luftentlastungshahn *m* 5.219  
 Luftentnahme *f* 3.114  
 Luftporenerzeugungsmittel *n* 4.061  
 Luftschiene *f* 5.231  
 Luftseite *f* 2.009  
 Luftseitiger Anzug *m* 2.020  
 Luftseitiger Fuss *m* 2.436  
 Luftseitiger Sperrkörper *m* 2.423  
 Luftseitige Scheitelform *f* 2.156

## M

Magazin *n* 4.707  
 Magaziner *m* 4.640  
 Magnesiumhaltige Kreide *f* 1.627  
 Mannloch *n* 3.116; 3.510  
 Manschette *f* 3.636  
 Mantel *m* 2.530  
 Markierer *m* 4.642  
 Marmor *m* 1.661  
 Marqueur *m* 4.642  
 Massenbeton *m* 4.202  
 Mast *m* des Derricks 5.097  
 Material *n* 4.000  
 Material *n* (abgelagertes) 1.434  
 Material *n* (auskolkbares) 3.080  
 Material *n* (durchlässiges) 2.403  
 Material *n* (feines verdichtetes) 2.405  
 Material *n* (gebrochenes) 4.021  
 Material *n* (halbdurchlässiges) 2.402  
 Material *n* (loses) 3.079  
 Material *n* (undurchlässiges) 2.401  
 Materialdepot *n* 4.407  
 Material *n* wie es anfällt 4.773  
 Mauerwerk *n* (gerichtetes) 4.007  
 Mauerwerk *n* (gewöhnliches) 4.009  
 Mauerwerk *n* in behauenen Steinen 4.011  
 Maximales Hochwasser *n* 1.149  
 Mechanischer Löffelbagger *m* 5.180  
 Mechanische Verklüftung *f* 3.538  
 Meeresüberschiebung *f* 1.432  
 Mehl *n* 4.025  
 Mehrkosten *pl* 4.662  
 Mehrpreis *m* 4.673  
 Meißelbohrung *f* 4.796  
 Meißelhammer *m* 5.155  
 Membran *f* in Bitumenbeton 2.372  
 Membran *f* in Stahlbeton 2.371  
 Mergel *m* 1.662  
 Mergelige Kreide *f* 1.628  
 Mergeliger Kalk *m* 1.620  
 Mesozoikum *n* 1.467  
 Messapparat *m* 5.101  
 Messband *n* 4.602  
 Messgefäß *n* 5.034  
 Messgehülfe *m* 4.616  
 Messlatte *f* 4.609  
 Messrolle *f* 4.620  
 Metallmembran *f* 2.373  
 Metallschalung *f* (demontierbare) 4.530  
 Metallurgischer Zement *m* 4.048  
 Metamorph 1.663  
 Metamorphes Gestein *n* 1.684  
 Meteorologie *f* 1.000  
 Mineral *n* 1.667  
 Mischer *m* 5.151; 5.161  
 Mischer *m* (volumetrischer) 4.311  
 Mischer *m* nach Gewicht 4.327  
 Mischung *f* (homogene) 4.217

Mischverteiler *m* 5.098  
 Mitteljahr *n* 1.053  
 Mittelpunkt *m* der Kronenkurve 2.158  
 Mittelwasser *n* 1.167  
 Mittlere Abflussmenge *f* 1.147  
 Mittlere Geschwindigkeit *f* 1.190  
 Mittlerer Jura *m* 1.460  
 Mittlerer Radius *m* 2.846  
 Mittleres Jahr *n* 1.053  
 Mittlere Tiefe *f* 1.186  
 Mittlere verfügbare Wassermenge *f* 1.148  
 mit verschiedenen Verwendungen 4.829  
 Modell *n* in Beton 4.258  
 Modellversuch *m* 4.747  
 Modul *m* 1.152  
 Moellon *m* 4.006  
 Molasse *f* 1.669  
 Moment *n* eines Kräftepaars 2.813  
 Moräne *f* 1.412  
 Mörtel *m* 4.254  
 Mörtelmischmaschine *f* 5.017  
 Motorkipper *m* 5.105  
 Mühle *f* 5.030  
 Mühsandstein *m* 1.664  
 Mulde *f* 1.472  
 Mündung *f* 1.130; 3.105  
 Muschelkalk *m* 1.618  
 Muster *n* 4.751  
 Muttergestein *n* 2.432  
 Mylonit *m* 1.670

## N

Nachbehandlung *f* 4.104  
 Nachbrecher *m* 4.309  
 Nachfugen *n* 2.525  
 Nach-Tertiärzeit *f* 1.469  
 Nadel *f* (feste) 3.708  
 Nagelfluh *f* 1.678  
 Näherungsannahme *f* 2.702  
 Nahtschweissung *f* 4.103  
 Nasses Jahr *n* 1.052  
 Nasssiebung *f* 4.038  
 Natürliches Gelände *n* 2.419  
 Nebenspannung *f* 2.778  
 Neigung *f* 1.492; 4.833  
 Neigung *f* der Böschung 4.834  
 Neigung *f* der Falte 1.493  
 Neigungsmesser *m* 4.603  
 Neutrale Achse *f* 2.706  
 Neutrale Faser *f* 2.706  
 Nichtfrostopfindlich 4.824  
 Nichtrückgewinnbar 4.839  
 Niederschlag *m* (atmosphärischer) 1.029  
 Niederschlag *m* (jährlicher) 1.028  
 Niederschlagsgebiet *n* 1.110  
 Niederschlagshöhenkurve *f* 1.044  
 Niederwasser *n* 1.165; 1.166  
 Niethammer *m* 5.159  
 Nietung *f* 4.742  
 Nische *f* 3.152  
 Nivellement *n* 4.610  
 Nivellement-Fixpunkt *m* 4.618  
 Nocke *f* 5.040  
 Normale Beanspruchung *f* 2.742  
 Normaler Wasserspiegel *m* 1.323  
 Normalkraft *f* 2.742  
 Normalspannung *f* 2.779  
 Normalspur-Lokomotive *f* 5.149  
 Normal-Zement *m* (künstlicher) 4.043  
 Normen *f pl* 4.672  
 Notabschluss *m* 3.751  
 Notverschluss *m* 3.033  
 Nut *f* 3.152  
 Nut- und Federverbindung *f* 4.737  
 Nutzbarer Speicherinhalt *m* 1.336  
 Nutzlast *f* 2.718; 2.719

## O

Oberer Dichtungsbalken *m* 3.158  
 Oberer Fangdamm *m* 4.401  
 Oberer Jura *m* 1.461  
 Obere Traverse *f* der Schütze 3.159  
 Oberfläche *f* 1.338  
 Oberfläche *f* (gereinigte) 2.438  
 Oberfläche *f* (glatte) 2.506  
 Oberfläche *f* (rauhe) 2.507  
 Oberfläche *f* (spezifische) 4.042  
 Oberfläche *f* des natürlichen Geländes 2.361  
 Oberfläche *f* mit Doppelkrümmung 2.170  
 Oberfläche *f* mit einfacher Krümmung 2.169  
 Oberflächenabfluss *m* 1.141  
 Oberflächenbehandlung *f* 2.511  
 Oberflächenfertiger *m* 5.128  
 Oberflächengefälle *n* 1.187  
 Oberflächenrüttelung *f* 4.741  
 Oberflächenrüttler *m* 5.276  
 Oberflächenvibrator *m* 5.276  
 Oberflächenzerstörung *f* 2.635  
 Oberflächliche Veränderung *f* 1.427  
 Oberhalb 2.115  
 Oberwasser *n* 2.114  
 Offener Hohlraum *m* 1.485  
 Offerte *f* 4.682  
 Öffnung *f* (rechteckige) 3.435  
 Öffnungswinkel *m* der Krone 2.161  
 Ölkatarakt *m* 3.537  
 Oolith *m* 1.672  
 Oolithischer Kalk *m* 1.621  
 Ordovikes System *n* 1.462  
 Organisation *f* eines Bauplatzes 4.400  
 Örtliche Verformung *f* 2.606  
 Ozeanisches Klima *n* 1.004

## P

Panzerung *f* 4.714  
 Parabolisches Gewölbe *n* 2.216  
 Parallelschichten *f pl* 1.478  
 Parapett *n* 2.308  
 Passerelle *f* 5.174  
 Passiver Erddruck *m* 2.734  
 Paternoster *m* 4.312  
 Patrone *f* 5.047  
 Pauschale *f* 4.667  
 Pauschalpreis *m* 4.667  
 Pegel *m* 1.178  
 Pendelklappe *f* 3.360  
 Penetrometer *n* 4.754  
 Peridotit *m* 1.674  
 Periode *f* grösster Abflussmengen 1.153  
 Periodische Schwankung *f* 3.017  
 Permische System *n* 1.463  
 Personal *n* 4.630  
 Pervibration *f* 4.740  
 Pervibrator *m* 5.184  
 Petrographie *f* 1.600  
 Pfahl *m* 4.614  
 Pfahlschuh *m* 5.229  
 Pfählung *f* 4.779  
 Pfeiler *m* 2.108; 3.308  
 Pfeilerkopf *m* 2.102  
 Pfeilermauer *f* mit abgerundeten Köpfen 2.250  
 Pfeilerrücken *m* 2.101  
 Pfeilhöhe *f* 2.610  
 Pflichtenheft *n* 4.655  
 Pflöck *m* 4.614  
 Pflug *m* 5.055  
 Plosten *m* 4.533  
 Phosphathaltige Kreide *f* 1.630  
 Phyllit *m* 1.675

Pickel *m* 5.187  
 Pickhammer *m* 5.157  
 Piezometer *n* 4.822  
 Piezometrische Höhe *f* 3.020  
 Pistole *f* 5.189  
 Pitotrohr *n* 1.177  
 Planierapparat *m* 5.216  
 Planiermaschine *f* 5.168  
 Planierschaufel *f* 5.181  
 Plastische Deformation *f* 2.807  
 Plastisches Asphaltprodukt *n* 4.567  
 Plastisches Fliessen *n* 2.806  
 Plastische Verformung *f* 2.807  
 Platte *f* 1.632  
 Platte *f* mit veränderlicher Dicke 2.302  
 Plattenpfeilermauer *f* 2.300  
 Plattenrüttler *m* 5.275  
 Plattensandstein *m* 1.632  
 Plattenvibrator *m* 5.275  
 Plattformwagen *m* 5.150; 5.281  
 Platzregen *m* 1.035  
 Poissonische Zahl *f* 2.800  
 Poliermaschine *f* 5.192  
 Ponton *m* 5.197  
 Ponz *m* 1.676  
 Porenvolumen *n* 4.781  
 Porenwasser *n* 4.815  
 Porosität *f* 4.816  
 Porphyr *m* 1.677  
 Portlandzement *m* 4.043  
 Preisanalyse *f* 4.684  
 Preisänderung *f* 4.680  
 Preisanpassung *f* 4.680  
 Preisliste *f* 4.654  
 Prepektbeton *m* 4.205  
 Presse *f* 5.205  
 Presslufthammer *m* 5.158  
 Probe *f* 4.751  
 Probekörper *m* 2.854; 5.116  
 Probenahme *f* 1.538  
 Probeschüttung *f* 1.473  
 Profiliertes Überfallrückens *m* 2.105  
 Programm *n* 4.676  
 Projekt *n* 1.363  
 Proportionalitätsgrenze *f* 2.801  
 Provisorische Abrechnung *f* 4.658  
 Provisorischer Umleitungsstollen *m* 4.403  
 Prüflaboratorium *n* 2.853  
 Prüfstand *m* 4.749  
 Prüfung *f* 4.744  
 Pulsation *f* 3.016  
 Pulverisator *m* 5.206  
 Pumpe *f* 5.193  
 Pumpensumpf *m* 4.725  
 Puzzolan *n* 4.055  
 Puzzolanement *m* 4.052

## Q

Qualifizierte Arbeit *f* 4.638  
 Quarz *m* 1.679  
 Quarzit *m* 1.680  
 Quarzsandstein *m* 1.651  
 Quelle *f* 1.428  
 Querdehnungszahl *f* 2.800  
 Querkraft *f* 2.743  
 Querprofil *n* 1.373  
 Querprofil *n* des Tales 2.301  
 Querschnitt *m* 1.373  
 Querschnitt *m* im Scheitel 2.154

## R

Rad *n* 3.179  
 Radiale Verformung *f* 2.605  
 Radialspannung *f* 2.870

Radio-Empfänger *m* 5.211  
 Radio-Sender *m* 5.112  
 Radio-Sender *m* und Empfänger *m* 5.113  
 Radius *m* (hydraulischer) 1.185  
 Radius *m* (mittlerer) 2.846  
 Radius *m* der luftseitigen Kronenbegrenzung 2.160  
 Radius *m* der wasserseitigen Kronenbegrenzung 2.159  
 Radreifen *m* 5.011  
 Rahmen *m* 4.096; 5.060  
 Rammbar *m* 5.167  
 Ramme *f* 5.241  
 Rammen *n* 1.540  
 Rammhaube *f* 5.048  
 Ramm-Widerstand *m* 1.541  
 Randbedingungen *f pl* 2.784  
 Randspannung *f* 2.783  
 Raue Oberfläche *f* 2.507  
 Rauigkeitskoeffizient *m* 1.183  
 Räumliche Verschiebung *f* 4.828  
 Raupe *f* 3.234; 5.063  
 Raupenschütze *f* 3.230  
 Rechen *m* 3.029; 3.754  
 Rechenreiniger *m* 3.031; 3.753  
 (auf) Rechnung und Gefahr 4.681  
 Rechteckige Öffnung *f* 3.435  
 Reduziervorrichtung *f* 5.215  
 Regen *m* 1.027  
 Regen *m* (zyklonartiger) 1.033  
 Regen *m* im Gebirge 1.031  
 Regenkarte *f* 1.045  
 Regenschirm *m* 1.041  
 Regenschirm *m* (registrierender) 1.042  
 Regiearbeiten *f pl* 4.687  
 Regiepreis *m* 4.674  
 Registrierender Regenschirm *m* 1.042  
 Regnerisches Jahr *n* 1.055  
 Regulierschütze *f* 3.025  
 Regulierung *f* des Wasserspiegels 3.001  
 Regulierventil *n* 3.311  
 Reibung *f* (innere) 2.762  
 Reibungskoeffizient *m* 2.761  
 Reiche Dosierung *f* 4.214  
 Reichlich 4.651  
 Reichlich geschätzt 4.651  
 Reichweite *f* (elastische) 2.802  
 Reines Wasser *n* 4.063  
 Reinigung *f* der Fugen 5.253  
 Reinigung *f* mit Sandstrahl 2.505  
 Reinigung *f* mit Wasserstrahl 4.801  
 Reisspflug *m* 5.235  
 Reserve *f* 1.308  
 Reserve-Abschluss *m* für Umleitung 3.610  
 Reservoir *n* 1.306  
 Revisionsabschluss *m* (fester Dichtungsring für den ...) 3.606  
 Revisionsabschluss *m* (loser Dichtungsring für den ...) 3.604  
 Riemen *m* 5.082  
 Riff *n* 1.510  
 Rigolpflug *m* 5.057  
 Ringförmige Armierung *f* 4.085  
 Ringschieber *m* 3.660  
 Ringspannung *f* 2.782  
 Riss *m* 1.500; 2.625  
 Rissbildung *f* 1.501; 2.626  
 Roden *n* 4.757  
 Rogenstein *m* 1.621; 1.672  
 Rohbau *m* 4.669  
 Rohr *n* für Druckölzuleitung 3.511  
 Rohr *n* für Unterwasserbetonierung 5.268  
 Rohrschlängenerhitzer *m* 5.238  
 Rohr *n* zum Schmierender Achse 3.182  
 Rolle *f* 3.179; 5.203  
 Rollenachse *f* 3.232  
 Rollenbahn *f* 5.257  
 Rollenkasten *m* 3.173  
 Rollschiene *f* 3.178

Rollschütze *f* 3.170  
 Rollwagen *m* 5.014; 5.051; 5.285  
 Röntgen-Untersuchung *f* 4.750  
 Rotationsbohrmaschine *f* 1.529  
 Rotationssteinbrecher *m* 4.306  
 Rotationsverteiler *m* 5.099  
 Rotationswinkel *m* 2.843  
 Rotsandstein *m* (alter) 1.707  
 Rückenwand *f* 3.113  
 Rückschreitende Eintiefung *f* 3.073  
 Rückstau *m* 1.197  
 Rundeisen *n* 4.078  
 Rundeisenschere *f* 5.070  
 Rundholz *n* 4.071  
 Rundkopf *m* 2.251  
 Rundstahl *m* 4.078  
 Rutsche *f* 5.138; 5.253  
 Rutschung *f* 1.504  
 Rüttelbahn *f* 5.258  
 Rüttelbeton *m* 4.207  
 Rüttelhammer *m* 5.160  
 Rütteltisch *m* 4.257; 5.246  
 Rüttelung *f* 4.256  
 Rüttelung *f* der Schalung 4.739  
 Rüttelung *f* im Innern 4.740  
 Rüttelverteiler *m* 5.100  
 Rüttelwalze *f* 5.224  
 Rüttler *m* 5.184; 5.274  
 Ryolit *m* 1.687

## S

Sackfülleinrichtung *f* 5.114  
 Saisonspeicher *m* 1.315  
 Salzhaltig 1.690  
 Salzhaltiges Wasser *n* 4.064  
 Sammelförderband *n* 5.079  
 Sammelgraben *m* 2.434  
 Sammler *m* 2.055  
 Sand *m* 4.024; 4.316  
 Sand (feiner) 4.317  
 Sandiger Kalk *m* 1.615  
 Sandmühle *f* 4.303  
 Sandstein *m* (feldspathaltiger) 1.649  
 Sandstein *m* (glimmerhaltiger) 1.650  
 Sandstein *m* (toniger) 1.646  
 Sandstrahlgebläse *n* 5.227  
 Sand-Transportband *n* 4.321  
 Sattel *m* 1.471  
 Säuberung *f* des Geländes 4.756  
 Saugbagger *m* 5.245  
 Saughöhe *f* 3.118  
 Saugleitung *f* 3.106  
 Saugpumpe *f* 5.245  
 Saugschalung *f* 4.513  
 Saugüberfall *m* 3.100  
 Säulenbasalt *m* 1.673  
 Schablone *f* 5.137  
 Schachenland *n* 1.444  
 Schädlich 4.832  
 Schaffusswalze *f* 5.221  
 Schalung *f* 4.512  
 Schalungsbretter *n pl* 4.507  
 Scharnier *n* 2.829  
 Schaufel *f* 5.175  
 Schaufelauflader *m* 5.053  
 Scheibe *f* 5.203  
 Scheibenpflug *m* 5.058  
 Scheitel *m* 3.103  
 Scheitelform *f* (luftseitige) 2.156  
 Scheitelform *f* (wasserseitige) 2.155  
 Schere *f* 5.069  
 Scherspannung *f* 2.788  
 Scherverformung *f* 2.771  
 Schicht *f* 1.477  
 Schicht *f* (basaltische) 1.703  
 Schichtführer *m* 4.631  
 Schichtung *f* 1.513  
 Schichtungen *f pl* (gestörte) 1.481  
 Schichtungen *f pl* (unregelmässig) 1.479  
 Schichtungen *f pl* (verdrehte) 1.480  
 Schieber *m* 3.506  
 Schiebergehäuse *n* 3.663  
 Schieberhahn *m* 5.220  
 Schieber *m* mit beweglichem Gehäuse 3.700  
 Schiefer *m* 1.605  
 Schiefer *m* (bituminöser) 1.693  
 Schiefer *m* (kristalliner) 1.694  
 Schiefertone *m* 1.609  
 Schieferung *f* 1.498  
 Schiefes Gewölbe *n* 2.202  
 Schiefwinkliger Bruch *m* 1.495  
 Schiene *f* (bewegliche) 3.207  
 Schiene *f* (feste) 3.206  
 Schienenbagger *m* 5.122  
 Schienenschraube *f* 5.251  
 Schikane *f* 3.062  
 Schild *m* 3.261  
 Schirm *m* 2.531  
 Schlacke *f* 4.057  
 Schlackenzement *m* 4.049  
 Schlag-Bohrmaschine *f* 1.532  
 Schlagmeißel *m* 1.533  
 Schlamm *m* 1.344  
 Schlammanalyse *f* 1.544  
 Schlamm-Injektion *f* 1.550  
 Schlammsschicht *f* 1.345  
 Schlammung *f* 1.546  
 Schlauch *m* 5.131  
 Schleier *m* 2.532  
 Schleifmaschine *f* 5.164  
 Schleifstein *m* 5.163  
 Schlemmsand *m* 1.422  
 Schlepper *m* 5.214; 5.255  
 Schleppkraft *f* 1.353  
 Schleppkübelbagger *m* 5.102; 5.179  
 Schleudermühle *f* 5.032  
 Schlick *m* 1.344  
 Schliessgewicht *n* 3.536  
 Schlitten *m* 5.051  
 Schlucht *f* 1.408  
 Schlucht *f* (enge) 1.406  
 Schlussabrechnung *f* 4.659  
 Schmalspur-Lokomotive *f* 5.148  
 Schmiede *f* 5.133  
 Schmiede *f* 5.233  
 Schmierender (Rohr zum ... der Achse) 3.182  
 Schmierkanne *f* 5.033  
 Schnabel *m* der Walze 3.267  
 Schnauze *f* 3.110  
 Schnecke *f* (auf Kugeln gelagerte ...) 3.706  
 Schneckenantrieb *m* 3.160; 3.564  
 Schneckenflaschenzug *m* 5.171  
 Schnee *m* 1.038  
 Schneefall *m* 1.039  
 Schneemesser *m* 1.043  
 Schneepflug *m* 5.059  
 Schneeschleuder *f* 5.059  
 Schneesturm *m* 1.040  
 Schneide *f* 5.247  
 Schneidenhalter *m* 5.198  
 Schnell bindender Zement *m* 4.046  
 Schnellschlussvorrichtung *f* 3.762  
 Schnell sich fortbewegende Depression *f* 1.013  
 Schnittholz *n* 4.072  
 Schnittpunkt *m* 2.848  
 Schock *m* 3.018  
 Schrägaufzug *m* 5.190  
 Schrapper *m* 5.091  
 Schraube *f* 4.089  
 Schraube *f* (archimedische) 5.277  
 Schraubenschlüssel *m* 5.252  
 Schraubenwinde *f* 5.273  
 Schraubstock *m* 5.119  
 Schrot *m* 4.314

Schrot-Bohrmaschine *f* 1.530  
Schrumpfung *f* 2.756  
Schub *m* 2.774  
Schub *m* (effektiver) 2.789  
Schubdecke *f* 1.505  
Schubfestigkeit *f* 2.796  
Schubkarren *m* 5.029  
Schubmodul *m* 2.799  
Schubspannung *f* 2.788  
Schubverformung *f* 2.771  
Schuppe *f* 1.507  
Schürfung *f* 1.520  
Schürze *f* 2.531  
Schutt *m* 1.415  
Schüttelrutsche *f* 5.258  
Schuttkegel *m* 1.417; 1.418  
Schüttung *f* (hydraulische) 2.405  
Schutzabdeckung *f* des Abfallbodens 2.254  
Schutzdach *n* 5.254  
Schütze *f* 2.112  
Schütze *f* (automatische) 3.531  
Schütze *f* in Stahlguss 3.246  
Schützende Steinschüttung *f* 2.410  
Schützenschacht *m* 3.760  
Schutz *m* gegen Schwinden 2.759  
Schutzverkleidung *f* nach Lévy 2.050  
Schwache Dosierung *f* 4.215  
Schwankung *f* (periodische) 3.017  
Schwebebahn *f* für Zement-Transport 4.322  
Schwebestoffe *m pl* 1.357  
Schweissapparat *m* 5.242  
Schweissen *n* 4.102  
Schweissung *f* 4.102  
Schwelle *f* 2.111; 3.103; 3.245; 3.310; 5.262  
Schwellen-Verlängerung *f* 3.051  
Schwenkhebel *m* 3.565  
Schwenkspindel *f* 3.566  
Schwer 4.728  
Schwerarbeit *f* (für) 4.728  
Schwerpunkt *m* 2.703  
Schwimmende Eiskristalle *m pl* 1 114  
Schwimmer *m* 1.175; 3.306  
Schwimmerschacht *m* 3.309  
Schwimmsand *m* 1.423  
Schwinden *n* 2.757  
Schwindmass *n* 2.758  
Schwindspannung *f* 2.793  
Schwingung *f* 3.016  
Scraper *m* 5.236  
Sediment *n* 1.434  
Sediment-Gestein *n* 1.685  
See *m* 1.303  
See (künstlicher) 1.305  
Seeablagerung *f* 1.436  
Seeabsatz *m* 1.436  
Segmentarm *m* 3.304  
Segmentschütze *f* 3.300  
Seilpolygon *n* 2.709  
Seitliche Dichtung *f* 3.175  
Seitliches Auflager *n* 2.153  
Seitliches Fenster *n* 3.462  
Sekrethaltige Kreide *f* 1.629  
Sektor *m* 3.332  
Sektor-Abschlusschütze *f* 3.766  
Sektorschütze *f* 3.330  
Selbstdichtung *f* 2.529  
Selbstregistrierender Wasserstandszeiger *m* 1.180  
Senkel *m* 4.613  
Senkrechter Entwässerungsschacht *m* 4.569  
Senkung *f* 1.470  
Separator *m* 5.237  
Serpentin *m* 1.695  
Setzung *f* 1.516; 4.224  
Setzung *f* der Talsperre 2.613  
Setzung *f* der Widerlager 2.611  
Setzung *f* des Untergrundes 2.612

Sicherheit *f* 4.836  
Sicherheitsfaktor *m* 2.821  
Sicherheitsgrad *m* 4.837  
Sicherheitskoeffizient *m* 2.821; 4.837  
Sickerung *f* 1.135; 4.814  
Sickerverlust *m* 1.341  
Sickerwasser *n* 4.813  
Sieb *n* 5.084; 5.249  
Siebanalyse *f* 4.029  
Siebbrecher *m* 5.074  
Siebkurve *f* 4.030  
Siebung *f* 4.037; 4.039  
Silikat *n* 4.067  
Silikathaltige Ablagerungen *f pl* 1.634  
Silursystem *n* 1.464  
Sinterung *f* 2.630  
Situationsplan *m* 1.369  
Sitz *m* 3.436  
Sitz *m* der Abschlussnadel 3.670  
Skip *m* 5.240  
Sohle *f* 3.761  
Sommer *m* 1.049  
Sondierloch *n* 1.525  
Sondierschacht *m* 1.526  
Sondierstollen *m* 1.523  
Sondierung *f* 1.524  
Sonnenbestrahlung *f* 1.007  
Sorbett *n* 1.114  
Sortierung *f* 4.026; 4.037  
Spaltung *f* 1.515  
Spanner *m* 4.510  
Spannfutter *n* 5.152  
Spannriegel *m* 4.536  
Spannseil *n* 4.504  
Spannung *f* 2.763  
Spannung *f* (zulässige) 2.785  
Spannungsmesser *m* 2.859  
Spannungszustand *m* 2.776  
Spannweite *f* (freie) 2.834  
Spannweite *f* (theoretische) 2.833  
Spannweite *f* des Bogens 2.213  
Spat *m* 1.701  
Spatenhammer *m* 5.154  
Speicher *m* 1.306  
Speicher *m* für mehrere Jahre 1.312  
Speicherinhalt *m* (nutzbarer) 1.336  
Speicherung *f* 1.309  
Speicherwerk *n* 1.376  
Speiseröhre *n pl* des Zylinders 3.671  
Speisung *f* von Schiffahrtskanälen 1.380  
Sperrenkörper *m* 2.051; 2.378  
Sperrenkörper *m* (luftseitiger) 2.423  
Sperrenkörper *m* (wasserseitiger) 2.422  
Spezialarbeit *f* 4.639  
Spezifikation *f* 4.656  
Spezifische Dehnung *f* 2.768  
Spezifische Oberfläche *f* 4.042  
Spiel *n* 1.328  
Spielraum *m* 1.328  
Spindelstock *m* 5.204  
Spitze *f* des theoretischen Dreiecks 2.004  
Spitzhammer *m* 5.157  
Sprengarbeiten *f pl* 4.771  
Sprengstoff *m* 5.125  
Sprengung *f* 4.770  
Sprengwagen *m* 5.006  
Spriessung *f* 4.717  
Spülleitung *f* 5.076  
Spülschütze *f* 3.026  
Spundbohle *f* 5.173  
Spundwand *f* 3.067  
Stabeisen *n* 4.079  
Stabilisator *m* 5.244  
Stabilisierung *f* 4.763  
Stabilität *f* 2.815; 4.838  
Stabilität *f* der Regulierung 3.003  
Stabmühle *f* 5.031  
Stabsieb *n* 5.085  
Stahl *m* 4.075  
Stahlblech *n* der Schützentafel 3.156

Stahlguss *m* 4.076  
Stahlkorb *m* 4.016  
Stahlrohrkonstruktion *f* 5.07  
Stahlrolle *f* 3.241  
Stahlzugseil *n* 4.504  
Stampfen *n* 4.778  
Stampfen *n* vom bindigen Material 4.775  
Stampfer *m* 5.088; 5.186  
Stampffrosch *m* 5.142  
Stampfplatte *f* 5.087  
Stampfung *f* 4.774; 4.778  
Stampfwalze *f* 5.223  
Standfestigkeit *f* 2.815  
Standfestigkeit *f* ohne Belastung 2.818  
Standfestigkeitsberechnung *f* 2.816  
Standfestigkeit *f* unter Belastung 2.817  
Ständige Last *f* 2.721  
Ständiger Wasserspiegel *m* 1.324  
Standort *m* der Talsperre 1.368  
Standrohr *n* 1.177; 4.822  
Standseilbahn *f* 5.136  
Stau *m* 1.307  
Staub *m* (feiner) 4.025  
Staugebiet *n* 1.201  
Staugrenze *f* 1.198  
Staukurve *f* 1.200  
Staulänge *f* 1.202  
Staumauern *f pl* (verschiedene) 2.450  
Staupendel *n* 3.541  
Stauspiegel *m* 2.002  
Stauspiegel *m* (höchster) 1.326  
Stauung *f* 1.307  
Stauung *f* des Wassers für die Schifffahrt 1.381  
Stauwand *f* 2.533  
Stauziel *n* 1.323; 2.002  
Steg *m* 4.098  
Stegverstärkung *f* 4.099  
Stehende Wellen *f pl* 3.058  
Steifigkeit *f* 2.836  
Steigeisen *n* 4.087  
Steile Felsküste *f* 1.407  
Steilhang *m* 1.407  
Stein *m* 4.315  
Steinbrech-Einrichtung *f* 4.406  
Steinbrecher *m* 5.073  
Steindamm *m* 2.350  
Steine *m pl* (geschüttete) 2.354  
Steine *m pl* (grosse ... für den Beton) 4.015  
Steine *m pl* (mit Derrick einzubringende) 4.002  
Steine *m pl* mit Bindemittel 2.366  
Steine *m pl* ohne Bindemittel 2.367  
Steinkratzer *m* 5.210  
Steinpackung *f* 2.355  
Steinpackung *f* (von Hand eingebrachte) 2.369  
Steinpackung *f* als Schutzabdeckung 3.060  
Steinschichtung *f* 2.370  
Steinschüttung *f* 2.409  
Steinschüttung *f* (ingeschwemmte) 2.351  
Steinschüttung *f* (gewalzte) 2.353  
Steinschüttung *f* (schützende) 2.410  
Steinsplitter *m pl* 4.005  
Steinverkleidung *f* 2.358  
Steinvorlage *f* 2.358; 2.411  
Steinwurf *m* 3.056  
Steuerschieber *m* 3.666  
Stift *m* 4.090  
Stocken *n* 2.502  
Stollenwagen *m* 5.014  
Stoneyschütze *f* 3.200  
Stopfbüchse *f* 3.508; 3.711  
Stopfwerkzeug *n* 5.028  
Stöpsel *m* 5.028  
Störung *f* 1.452  
Stoss *m* 2.725; 3.018; 4.100



Stossbecken *n* 3.052  
 Strahl *m* 3.013  
 Strahl *m* (belüfteter) 3.010  
 Strahl *m* (freier) 3.009  
 Strahlblenker *m* 3.054  
 Strand *m* (gehobener) 1.433  
 Strasse *f* 2.306  
 Strassen-Betonfertiger *m* 5.015  
 Strassenbrücke *f* 2.109  
 Strassenkehrmaschine *f* 5.010  
 Strassenwalze *f* 5.222  
 Stratigraphie *f* 1.512  
 Strebepfeiler *m* 2.201  
 Strebepfeilerabstand *m* (lichter) 2.213  
 Streichen *n* der Schichten 1.491  
 Streuer *m* 5.115  
 Streuung *f* (der Resultate) 1.545  
 Strichregen *m* 1.032  
 Strom *m* 1.121  
 Stromabwärts 2.116  
 Stromaufwärts 2.115  
 Stromfaden *m* 3.012  
 Stromstrich *m* 2.118  
 Strömung *f* 2.117  
 Strömung *f* (gleichmässige) 1.196  
 Strömung *f* (kritische) 1.193  
 Strömung *f* (laminare) 1.194  
 Strömung *f* (turbulente) 1.195  
 Strömungsdruck *m* 2.729  
 Strömungslinie *f* 3.082  
 Strömungsmodell *n* 3.083  
 Studie *f* (technische) 1.362  
 Studium *n* der Flutwelle 1.162  
 Stufen *f pl* zum Brechen der Geschwindigkeit 3.065  
 Sturmregen *m* 1.034  
 Sturzbett *n* 3.063  
 Sturzbett *n* (geneigtes) 3.064  
 Sturzboden *m* aus Holz 3.070  
 Stütze *f* 2.827  
 Stützmauer *f* 2.418  
 Stützpunkt *m* 2.828  
 Summenkurve *f* der Zuflüsse 1.163  
 Sumpf *m* 1.443  
 Sumpfboden *m* 1.444  
 Syenit *m* 1.702  
 Synklone *f* 1.472  
 Syphon-Gruppe *f* 3.117  
 System *n* (cambrisches) 1.454  
 System *n* (ordovikies) 1.462  
 System *n* (permisches) 1.463

## T

Tachometer *n* 4.622  
 Tafel *f* 4.506  
 Tagesspeicher *m* 1.313  
 Talsperre *f* mit Vielfachgewölben 2.455  
 Talsperre *f* mit Vielfachkuppeln 2.452  
 Tangentiale Verformung *f* 2.608  
 Tangentialspannung *f* 2.781  
 Tankwagen *m* 5.282  
 Tau *n* 1.025  
 Taucheranzug *m* 5.234  
 Taucherrüstung *f* 5.234  
 Tauwerk *n* 5.080  
 Tauwetter *n* 1.117  
 Technischer Bericht *m* 1.364  
 Technische Studie *f* 1.362  
 Teich *m* 1.304  
 Teilweise Dichtung *f* 2.425  
 Teilweise Einbindung *f* 2.832  
 Tektonik *f* 1.517  
 Teleskop *n* 4.608  
 Temperatur *f* 1.018; 2.746  
 Temperatur-Abnahme *f* 2.749  
 Temperaturänderung *f* 2.747  
 Temperaturdehnzahl *f* 2.755  
 Temperaturgefälle *n* 2.751

Temperatur-Zunahme *f* 2.748  
 Teppich *m* (undurchlässiger) 2.427  
 Tertiärzeit *f* 1.468  
 Theodolit *m* 4.622  
 Theoretische Spannweite *f* 2.833  
 Thermal 1.429  
 Thermometer *n* 4.623  
 Tiefdruckgebiet *n* 1.015  
 Tiefe *f* (mittlere) 1.186  
 Tiefe *f* der Baugrube 2.412  
 Tiefloffelbagger *m* 5.178  
 Toboggan *m* 5.253  
 Toleranz *f* 2.822  
 Ton *m* 1.439; 1.606  
 Ton *m* (feuerfester) 1.608  
 Ton *m* (gewöhnlicher) 2.364  
 Tonerde *f* 1.606; 4.065  
 Tonerdezement *m* 4.053  
 Toniger Sandstein *m* 1.646  
 Ton-Injektion *f* 1.549  
 Ton *m* mit Steinen 1.607  
 Tonschiefer *m* 1.692  
 Topographentrupp *m* 4.604  
 Topographie *f* 4.600  
 Topographische Aufnahme *f* 4.612  
 Topographische Aufnahmen *f pl* 4.625  
 Topographischer Beobachter *m* 4.611  
 Torf *m* 1.446  
 Torfgrube *f* 1.447  
 Torkret *m* 2.517  
 Torkretierung *f* 2.518  
 Totale Dichtung *f* 2.426  
 Träger *m* 2.837  
 Träger *m* (einseitig eingespannter) 2.838  
 Träger *m* (frei aufliegender) 2.839  
 Träger *m* (kontinuierlicher) 2.840  
 Träger *m* des Rahmens der Schütze 3.154  
 Tragfähiger Baugrund *m* 2.420  
 Tragfähigkeit *f* 2.740  
 Trägheitsmoment *n* 2.704  
 Tragkraft *f* des Kranes 4.721  
 Tragpfahl *m* 4.718  
 Tragrippen *f pl* der Führung 3.434  
 Trageil *n* 5.022  
 Traktor *m* 5.255  
 Transport *m* 4.732  
 Transportband *n* 4.310; 5.250; 5.259  
 Transportband *n* zur Betonmischmaschine 4.310  
 Transporteinrichtung *f* für den Zement 4.405  
 Transportschnecke *f* 5.201  
 Transportzug *m* für Steine 4.323  
 Trapez-Gesetz *n* 2.710  
 Trapp *m* 1.703  
 Traverse *f* (obere... der Schütze) 3.159  
 Travertin *m* 1.704  
 Treppenfels *m* 1.703  
 Triangulation *f* 4.626  
 Triangulationsfixpunkt *m* 4.619  
 Trias *m* 1.465  
 Trichter *m* 1.410; 5.263  
 Trichterförmige Erweiterung *f* 4.831  
 Trichterwagen *m* 5.286  
 Triebkraft *f* 1.353  
 Triebsand *m* 1.423  
 Trockenes Jahr *n* 1.056  
 Trockenheit *f* 1.057  
 Trockenmauerwerk *n* 4.013  
 Trocknung *f* 1.450  
 Trommel *f* 4.325  
 Tropisches Klima *n* 1.006  
 Trümmer *n pl* 1.419  
 Trümmersand *m* 1.688  
 Tuff *m* 1.706  
 Tunnelbau *m* 4.789  
 Tunnelsohle *f* 4.792  
 Turbulente Strömung *f* 1.195  
 Turmkran *m* 5.145

## U

Überfall *m* 1.331  
 Überfall *m* (freier) 1.332; 3.006  
 Überfall *m* (gesteuerter) 3.007  
 Überfallhöhe *f* 1.333  
 Überfallrücken *m* 2.252  
 Überfallrücken *m* (profilierter) 2.105  
 Überfallstrahl *m* 3.008; 3.057  
 Überfallwehr *n* 2.457; 2.458  
 Überfläbebehandlung *f* mit dem Spitzhammer 4.795  
 Überhang *m* 2.110  
 Überlagerung *f* 2.431  
 Überschiebung *f* 1.511  
 Überschwemmung *f* 4.812  
 Übersetzung *f* 3.705  
 Übersichtsplan *m* 1.370  
 Überströmungshöhe *f* 3.019  
 Übertragung *f* der Ableitungen 4.624  
 Überwasser *n* 1.156  
 Überwurfflansch *m* 3.609  
 Ufer *n* 1.132  
 (am) Ufer liegend 1.378  
 Umfang *m* (benetzter) 1.184  
 Umhüllen *n* 4.797  
 Umleitungsrohr *n* 3.512; 3.611  
 Umleitungsstollen *m* (provisorischer) 4.403  
 Unbestimmte Vertragsverpflichtung *f* 4.683  
 Undichtheit *f* 2.058  
 Undurchlässiger Boden *m* 1.441  
 Undurchlässiger Kern *m* 2.357  
 Undurchlässiger Teppich *m* 2.427  
 Undurchlässiges Material *n* 2.401  
 Unfall *m* 2.602  
 Unkosten *pl* (allgemeine) 4.668  
 Unregelmässigkeit *f* 1.488  
 Unsortiertes Erdmaterial *n* 2.404  
 Unterer Fangdamm *m* 4.402  
 Unterer Jura *m* 1.459  
 Unterfangung *f* 4.719  
 Untergrund *m* 1.700  
 Unterhalb 2.116  
 Unterhalt *m* 2.638  
 Unternehmer *m* 4.666  
 Unterschneidung *f* 4.803  
 Unterstützung *f* 4.720  
 Untersuchung *f* 1.521; 4.743  
 Untersuchung *f* (elektrische) 1.542  
 Untersuchung *f* (geophysikalische) 1.543  
 Unterwasser *n* 2.113  
 Unterwassersetzung *f* 1.319  
 Urgestein *n* 1.453

## V

Vektorgrosse *f* 2.708  
 Ventil *n* 3.461; 5.243  
 Ventilator *m* 5.271  
 Ventilschütze *f* 3.460  
 Veränderung *f* (oberflächliche) 1.427  
 Verankerungsbolzen *m* 4.531  
 Verankerungsplatte *f* 4.508  
 Verankerungsring *m* 4.501  
 Verankerungsschrauben *f pl* der Drehachse 3.404  
 Verarbeitbarkeit *f* 4.218  
 Verbiegung *f* 1.503  
 Verbindung *f* 5.207  
 Verbindungsbolzen *m* 3.233  
 Verbindungsgestänge *n* 3.542  
 Verbindungslasche *f* 5.108  
 Verbreitete Kluftfuge *f* 4.243  
 Verdämmwerkzeug *n* 5.028  
 Verdichten *n* 4.774  
 Verdichtung *f* 4.225



Verdichtungsgrad *m* 4.776  
 Verdrehte Schichtungen *f pl* 1.480  
 Verdrehung *f* 2.609  
 Verdunstung *f* 1.342  
 Verfestigung *f* (chemische) 1.548  
 Verformung *f* (örtliche) 2.606  
 Verformung *f* (plastische) 2.807  
 Verformung *f* (radiale) 2.605  
 Verformung *f* (tangentele) 2.608  
 Verformung *f* (vertikale) 2.607  
 Verformung *f* bis zum Bruch 2.770  
 Vergessen *n* 4.738  
 Verhalten *n* der Talsperre 2.600  
 Verhältnis *n* (Wasser-Bindemittel-...) 4.212  
 Verkehrslast *f* 2.717  
 Verkieselung *f* 2.520  
 Verkiesung *f* 1.348  
 Verkittung *f* 4.738  
 Verkleidung *f* 2.530; 4.713  
 Verkleidung *f* der wasserseitigen Oberfläche 2.500  
 Verkleidung *f* in Trockenmauerwerk 2.368  
 Verkleidungssteine *m pl* 4.014  
 Verklüftung *f* (mechanische) 3.538  
 Verkürzung *f* 2.615  
 Verlängerung *f* 2.614; 2.765  
 Verloren 4.839  
 Verlorener Holzeinbau *m* 4.716  
 Verlust *m* 1.340; 2.628  
 Vermahlung *f* 4.036  
 Vermarkung *f* 4.703  
 Verpflegungsraum *m* 4.708  
 Verputz *m* 2.508  
 Verputz *m* (bewehrter) 2.513  
 Verputzen *n* 4.797  
 Verrohrung *f* 1.534  
 Versandung *f* 1.349  
 Verschiebung *f* 2.766  
 Verschiebung *f* (räumliche) 4.828  
 Verschiebung *f* (zeitliche) 4.828  
 Verschiebung *f* von schweren Lasten 4.733  
 Verschiebungsfläche *f* 1.514  
 (mit) verschiedenen Verwendungen 4.829  
 Verschiedene Stauauern *f pl* 2.450  
 Verschiedenes und Unvorhergesehenes 4.665  
 Verschlammung *f* 1.350  
 Verschlussflansch *m* 3.635  
 Verschoben 4.827  
 Versickerung *f* 1.341  
 Verspätung *f* 4.678  
 Verstärkung *f* 2.623; 2.841  
 Versteifung *f* 4.717  
 Versteifungsbalken *m* 2.205; 2.303  
 Versteifungsbalken *m* der Schützenta-  
 fel 3.157  
 Versteifungsblech *n* 3.205  
 Versteifungsjoch *n* 4.503  
 Versteifungsträger *m* 3.155  
 Versteinerung *f* 1.641  
 Verstemmen *n* 2.526  
 Verstemmung *f* 2.526  
 Verstopfter Hohlraum *m* 1.486  
 Versuch *m* 4.744  
 Versuch *m* am Objekt 4.748  
 Versuch *m* im Gelände 4.748  
 Versuchsanstalt *f* 2.853  
 Versuchseinrichtung *f* 4.749  
 Verteiler *m* 5.115  
 Verteilmaschine *f* 5.217  
 Vertikale Konsole *f* 2.850  
 Vertikales Entwässerungsrohr *n* 2.012  
 Vertikales freitragendes Element *n* 2.850  
 Vertikales Führungsblech *n* 3.204  
 Vertikale Verformung *f* 2.607  
 Vertrag *m* 4.650  
 Vertragspreis *m* 4.671

Vertragsverpflichtung *f* (unbestimmte) 4.683  
 Verwendungen (mit verschiedenen) 4.829  
 Verwerfung *f* 1.490  
 Verzahnung *f* 4.565  
 Verzögerung *f* 4.678  
 Vibration *f* 3.015  
 Vibrationshammer *m* 5.160  
 Vibrationsstampfer *m* 5.089  
 Vibrationstisch *m* 5.246  
 Vibrator *m* 5.274  
 Vibrieren *n* 3.015  
 Vibriernadel *f* 5.001  
 Vibrierter Beton *m* 4.207  
 Vibrierung *f* 4.256  
 Vielfachbogenmauer *f* 2.200  
 Viskosität *f* 1.551  
 Vollständige Dichtung *f* 2.426  
 Volumen *n* des Rückstaus 1.199  
 Volumengewicht *n* 4.780  
 Volumetrischer Mischer *m* 4.311  
 Von Hand eingebrachte Steinpackung *f* 2.369  
 Voranschlag *m* (geschätzter) 4.663  
 Vorarbeiten *f pl* 1.374  
 Vorarbeiter *m* 4.634  
 Vorbelastung *f* 2.738  
 Vorbereitung *f* der Bewehrung 4.084  
 Vorbereiter *m* 4.308  
 Vorgespannter Beton *m* 4.204  
 Vorhang *m* 2.533  
 Vorherrschender Wind *m* 1.009  
 Vorkühlung *f* 4.239  
 Vorrat *m* 1.308  
 Vorratsilo *m* 4.319  
 Vorsatzbeton *m* 2.022  
 Vorspannung *f* 2.738  
 Vorstudien *f pl* 1.361  
 Vorversuch *m* 4.745  
 Vulkanisch 1.708

## W

Wadi *n* 1.125  
 Waage *f* (automatische) 4.326  
 Wagen *m* 5.278  
 Wagen (kleiner) 5.285  
 Wagenführer *m* 4.632  
 Waggon *m* 5.278  
 Wahrscheinlicher Fehler *m* 4.606  
 Walze *f* 3.265  
 Walze *f* mit horizontaler Achse 3.068  
 Walzenlager *n* 5.226  
 Walzenmühle *f* 4.305  
 Walzenwagen *m* 3.209  
 Walzenwehr *n* 3.260  
 Wärmeübertragung *f* 2.752  
 Waschen *n* 2.504  
 Wasser *n* (aggressives) 4.062  
 Wasser *n* (angreifendes) 4.062  
 Wasser *n* (reines) 4.063  
 Wasser *n* (salzhaltiges) 4.064  
 Wasserbeschaffenheit *f* 1.106  
 Wasserbeschaffung *f* 1.105  
 Wasser-Bindemittel-Verhältnis *n* 4.212  
 Wasserdampf *m* 1.023  
 Wasserdichtigkeit *f* 1.108  
 Wasserdruck *m* 2.727  
 Wasserentnahmeturm *m* 3.027  
 Wasserfassung *f* 3.000; 3.750  
 Wassergehalt *m* 2.440  
 Wassergehalt *m* (grösster) 2.808  
 (in) Wasser gelagert 4.236  
 Wasserhaltung *f* 4.818  
 Wasserhaushalt *m* 1.157  
 Wässerig 1.654  
 Wasserinhalt *m* (kleinster) 1.310  
 Wasserkraftausnutzung *f* 1.375  
 Wasserlauf *m* 1.119

Wasserlieferung *f* 1.104  
 Wassermenge *f* 1.143  
 Wassermenge *f* (mittlere verfügbare) 1.148  
 Wassermengen *f pl* (gesammelte) 1.301  
 Wassermessflügel *m* 1.176  
 Wassermessung *f* 1.173  
 Wassermessung *f* des Gewässers 1.174  
 Wasserscheide *f* 1.111  
 Wasserseite *f* 2.008  
 Wasserseitiger Anzug *m* 2.010  
 Wasserseitiger Fuss *m* 2.435  
 Wasserseitiger Sperrkörper *m* 2.422  
 Wasserseitige Scheitelform *f* 2.155  
 Wasserspiegel *m* 1.164; 1.339  
 Wasserspiegel *m* (normaler) 1.323  
 Wasserspiegel *m* (ständiger) 1.324  
 Wassersprung *m* 1.172; 3.066  
 Wasserstand *m* 1.164  
 Wasserstandsbeobachtung *f* 1.169  
 Wasserstandszeiger *m* 1.179  
 Wasserstandszeiger *m* (selbstregistrierender) 1.180  
 Wasserverlust *m* 2.628  
 Wasserwirtschaft *f* 1.103  
 Wasserzementfaktor *m* 4.227  
 Wasserzuleitung *f* 1.118  
 Wehröffnung *f* 2.107  
 Weichenstellung *f* 5.002  
 Weiher *m* 1.304  
 Welle *f* durch Wind verursacht 1.327  
 Wellen *f pl* (stehende) 3.058  
 Wendeltreppe *f* 4.809  
 Werkstatt *f* 4.706  
 Werkstätten *f pl* 4.415  
 Wesen *n* der Wasserreserven 1.300  
 Widerlager *n* 2.165; 2.830  
 Wildbach *m* 1.124  
 Wind *m* 1.008  
 Wind *m* (vorherrschender) 1.009  
 Winde *f* 5.265  
 Winde *f* (hydraulische) 3.513  
 Windwerk *n* 5.265  
 Winkelpasser *m* 5.233  
 Winter *m* 1.047  
 Winterspeicher *m* 1.316  
 Wirbel *m* 3.075  
 Wochenspeicher *m* 1.314  
 Wohnbaracke *f* für das Personal 4.416  
 Wolke *f* 1.020  
 Wolkenbruch *m* 1.035  
 Würfelfestigkeit *f* 2.857

## Z

Zahl *f* (Poissonsche) 2.800  
 Zahnrad *n* 3.264  
 Zahnradflaschenzug *m* 5.170  
 Zahnschwelle *f* 3.069  
 Zahnstange *f* 3.263  
 Zeitliche Verschiebung *f* 4.828  
 Zellenförmig 1.624  
 Zellig 1.624  
 Zement *m* 4.040  
 Zement *m* (künstlicher ... mit geringer Abbindewärme) 4.045  
 Zement *m* (künstlicher ... mit hoher Anfangsfestigkeit) 4.044  
 Zement *m* (langsam bindender) 4.047  
 Zement *m* (metallurgischer) 4.048  
 Zement *m* (schnell bindender) 4.046  
 Zementbrei *m* 4.211; 4.255  
 Zementfeinheit *f* 4.041  
 Zement-Injektion *f* 1.547  
 Zementkanone *f* 5.046  
 Zementleim *m* 4.211  
 Zementmagazin *n* 4.404  
 Zementmilch *f* 4.244

Zementsilo <i>m</i> 4.318	Zufluss <i>m</i> 1.127	Zusammenbruch <i>m</i> 1.484
Zementverputz <i>m</i> 2.509	Zufuhr <i>f</i> (jährliche ... von Geschiebe) 1.356	Zusammendrückbarkeit <i>f</i> 4.777
Zementwaage <i>f</i> 4.301	Zug <i>m</i> 2.773	Zusammenfluss <i>m</i> 1.128
Zentrale Dichtungswand <i>f</i> in Beton 2.363	Zugangstollen <i>m</i> 2.015	Zusammenlegbar 4.729
Zerfall <i>m</i> 2.617; 2.631	Zugfestigkeit <i>f</i> 2.795	Zusammensetzung <i>f</i> (granulometrische) 4.027
Zerkleinerung <i>f</i> 4.035	Zugring <i>m</i> 3.661	Zusammenziehung <i>f</i> 2.756
Zerkleinerungsmaschine <i>f</i> 5.030	Zugseil <i>n</i> 5.024	Zuschlagstoffe <i>m pl</i> 4.019
Zerlegbar 4.730	Zugspannung <i>f</i> 2.787	Zweck <i>m</i> der Talsperre 1.367
Zerstäuber <i>m</i> 5.206	Zugstab <i>m</i> 2.856	Zwinge <i>f</i> 5.072
Zerstörung <i>f</i> 2.604	Zugstange <i>f</i> mit Schraubengewinde an beiden Enden 4.511	Zwischentraversen <i>f pl</i> 3.155
Zerstreung <i>f</i> 1.451	Zulässige Belastung <i>f</i> 2.720	Zyklon <i>m</i> 1.010
Zertrümmert 1.420	Zulässige Geschwindigkeit <i>f</i> 1.191	Zyklonartiger Regen <i>m</i> 1.033
Ziegel <i>m</i> 4.070	Zulässige Spannung <i>f</i> 2.785	Zyklopenblöcke <i>m pl</i> 4.003
Zimmerung <i>f</i> 4.715	Zuleitung <i>f</i> 1.302	Zyklopenmauerwerk <i>n</i> 4.008
Zimmerwerk <i>n</i> 5.054	Zuleitungsgraben <i>m</i> 1.126	Zylinder <i>m</i> 3.432; 3.503
Zisterne <i>f</i> 5.071	Zündkapsel <i>f</i> 5.003	Zylinderhut <i>m</i> 3.504
Zisternenwagen <i>m</i> 5.043; 5.282	Zündung <i>f</i> 4.772	Zylindermühle <i>f</i> 4.305
Zufahrtsstrasse <i>f</i> 4.709		Zylinderschütze <i>f</i> 3.430

---

## PORTUGUÊS

### A

- Aba *f* de retenção 3.267  
 Abaixamento *m* do nível de água 1.321  
 Abastecimento *m* de água 1.104  
 Abertura *f* 4.791  
 Abertura *f* de um túnel 4.789  
 Abertura *f* do arco 2.847  
 Abertura *f* do arco do coroamento 2.161  
 Abertura *f* rectangular 3.435  
 Abóbada *f* circular 2.214  
 Abóbada *f* de berço inclinado 2.202  
 Abóbada *f* elíptica 2.215  
 Abóbada *f* parabólica 2.216  
 Abrasão *f* 1.424  
 Acabadora *f* 5.128  
 Acabamento *m* 2.501  
 Acidente *m* 2.602  
 Aço *m* 4.075  
 Aço *m* de construção 4.081  
 Aço *m* macio 4.077  
 Aço *m* vazado 4.076  
 Acréscimo *m* de preço 4.673  
 Acumulação *f* 1.309  
 Adesividade *f* 4.253  
 Adição *f* 4.216  
 Aditivo *m* 4.216  
 Adução *f* de água 1.118  
 Aferição *f* 4.830  
 Afluente *m* 1.127  
 Afundimento *m* 1.484  
 Agente *m* inclusor de ar 4.061  
 Aglomerado *m* 1.601  
 Agregados *m pl* 4.019  
 Água *f* agressiva 4.062  
 Aguaceiro *m* 1.035  
 Água *f* de amassadura 4.226  
 Água *f* de infiltração 4.813  
 Água *f* de jusante 2.113  
 Água *f* de montante 2.114  
 Água *f* de percolação 4.813  
 Água *f* intersticial 4.815  
 Água *f* pura 4.063  
 Água *f* salina 4.064  
 Águas *f pl* altas 1.168  
 Águas *f pl* baixas 1.166  
 Águas *f pl* captadas 1.301  
 Águas *f pl* excedentes 1.156  
 Águas *f pl* médias 1.167  
 Água *f pl* subterrânea 1.137  
 Agulha *f* 3.668; 5.002  
 Agulha *f* fixa 3.708  
 Alargamento *m* (em funil) 4.831  
 Alavanca *f* 3.535; 3.633  
 Alavanca *f* de manobra 3.565  
 Albufeira *f* 1.306; 1.307  
 Albufeira *f* de regularização anual 1.311  
 Albufeira *f* de regularização diária 1.313  
 Albufeira *f* de regularização estacional 1.315  
 Albufeira *f* de regularização interanual 1.312  
 Albufeira *f* de regularização invernal 1.316  
 Albufeira *f* de regularização semanal 1.314  
 Alcatruz *m* 5.139  
 Alça *f* de charneira 3.183  
 Alegramento *m* das juntas 2.523  
 Algar *m* 1.410  
 Alimentação *f* de canais de navegação 1.380  
 Alisamento *m* 2.510  
 Alma *f* 4.098  
 Almotolia *f* 5.033  
 Alojamento *m* do pessoal 4.416  
 Alongamento *m* 2.614  
 Alongamento *m* de rotura 2.769  
 Alpendre *m* 5.254  
 Alteração *f* superficial 1.427; 2.635  
 Alternância *f* de cargas 2.723  
 Altura *f* da lâmina vertente 1.333  
 Altura *f* de aspiração 3.118  
 Altura *f* de camada 4.505  
 Altura *f* de queda 3.077  
 Altura *f* piezométrica 3.020  
 Alturas *f pl* 1.402  
 Aluminato *m* 4.065  
 Aluvião *m* 1.343  
 Aluvião *f* antiga 1.421  
 Aluviões *m pl* injectados 2.429  
 Alvenaria *f* aparelhada 4.007  
 Alvenaria *f* ciclópica 4.008  
 Alvenaria *f* de pedra seca 4.013  
 Alvenaria *f* ordinária 4.009  
 Amarração *f* dos cabos 4.723  
 Amassadura *f* 4.782  
 Amorfo 1.602  
 Amortecedor *m* 5.004  
 Amortecedor *m* de óleo 3.537  
 Amortecedor *m* elástico 3.231  
 Amostra *f* 4.751; 5.116  
 Amplificação *f* 2.623  
 Amplificador *m* 3.539  
 Análise *f* granulométrica 4.028  
 Análise *f* granulométrica por peneiração 4.029  
 Ancinho *m* 5.210  
 Andaime *m* 4.712; 5.106  
 Andesito 1.604  
 Anel *m* de ancoragem 4.535  
 Anfibólito *m* 1.603  
 Angledozer *m* 5.005  
 Ângulo *m* de rotação 2.843  
 Ano *m* 1.051  
 Ano *m* chuvoso 1.055  
 Ano *m* húmido 1.052  
 Ano *m* mediano 1.053  
 Ano *m* médio 1.054  
 Ano *m* seco 1.056  
 Anticiclone *m* 1.011  
 Anticlinal *m* 1.471  
 Aparelho *m* à bujarda 4.795  
 Aparelho *m* de manobra das comportas ensecadeiras 3.034  
 Apiloador *m* mecânico 5.185  
 Apiloamento *m* 4.778; 4.779  
 Aplicação *f* de gunite 2.518  
 Aplicação *f* de uma força 2.744  
 Apoio *m* 2.827  
 Apontador *m* 4.642  
 Aproveitamento *m* (de uma queda) 1.365  
 Aproveitamento *m* (de um curso de água) 1.366  
 Aproveitamento *m* a fio de água 1.377  
 Aproveitamento *m* com armazenamento 1.376  
 Aprovisionamento *m* de água 1.105  
 Aquecimento *m* 4.230  
 Arcaico *m* 1.453  
 Arco *m* de três centros 2.217  
 Ardósia *f* 1.605  
 Areia *f* 4.024; 4.316  
 Areia *f* detritica 1.688  
 Areia *f* fina 4.317  
 Areia *f* fluente 1.422  
 Areia *f* movediça 1.423  
 Areia *f* verde 1.689  
 Arejamento *m* 3.701  
 Areómetro *m* 4.755  
 Argamassa *f* 4.254  
 Argila *f* 1.439; 1.606  
 Argila *f* em blocos 1.607  
 Argila *f* refractária 1.608  
 Argila *f* xistosa 1.609  
 Ar *m* húmido 1.024  
 Armador *m* de ferro 4.635  
 Armadura *f* 4.082  
 Armadura *f* de rede metálica 2.519  
 Armazém *m* 4.707  
 Armazém *m* de cimento 4.404  
 Armazenamento *m* 1.307; 1.309  
 Armazenamento *m* morto 1.310  
 Aro *m* de guiamento 3.607  
 Aro *m* fixo de vedação para o fecho de reserva 3.606  
 Aro *m* fixo de vedação para o techo de serviço 3.605  
 Aro *m* móvel de vedação para o fecho de reserva 3.604  
 Aro *m* móvel de vedação para o techo de serviço 3.603  
 Arrastamento *m* 1.352  
 Arrastamento *m* de cal livre 2.633  
 Arrefecimento *m* 4.233

Arrefecimento *m* por evaporação 4.240  
 Arrefecimento *m* prévio 4.239  
 Arriba *f* 1.407  
 Arrotheador *m* 5.094  
 Articulação *f* 2.852  
 Articulação *f* da cortina 2.374  
 Articulação *f* de apoio 3.201  
 Asna *f* 4.503  
 Aspirador *m* 5.008  
 Assentamento *m* 1.516; 4.224  
 Assentamento *m* da barragem 2.613  
 Assentamento *m* da fundação 2.612  
 Assentamento *m* dos encontros 2.611  
 Assoreamento *m* 1.346; 1.347  
 Assoreamento *m* com areia 1.349  
 Assoreamento *m* com godo 1.348  
 Assoreamento *m* com lodo 1.350  
 Assoreamento *m* com vasa 1.350  
 Atacador *m* 5.028  
 Aterro *m* 4.105  
 Aterro *m* de jusante 2.423  
 Aterro *m* de montante 2.422  
 Aterro *m* hidráulico 2.405  
 Aterro *m* não compactado 4.768  
 Atraso *m* 4.678  
 Atrelado *m* 5.213  
 Atrito *m* interno 2.762  
 Auscultação *f* 2.621  
 Automatismo *m* 3.005

## B

Bacia *f* de compensação 1.317  
 Bacia *f* de dissipação 3.052  
 Bacia *f* de jusante 3.101  
 Bacia *f* hidrográfica 1.110  
 Bacia *f* vertente 1.110  
 Balança *f* pare cimento 4.301  
 Balanceiro *m* 3.403  
 Balanço *m* 2.110  
 Balde *m* 5.012; 5.139  
 Balde *m* de mandíbulas 5.013  
 Bandagem *f* 5.011  
 Bandeirola *f* 4.601  
 Banqueta *f* 2.421  
 Banzo *m* 4.094  
 Baridade *f* 4.780  
 Barra *f* aplainada 3.176  
 Barra *f* de aço 4.079  
 Barra *f* de aperto da estanqueidade 3.235  
 Barra *f* de uma estrutura triangulada 4.093  
 Barragem-abóbada *f* 2.150  
 Barragem-abóbada *f* de ângulo constante 2.454  
 Barragem *f* aligeirada 2.456  
 Barragem-cúpula *f* 2.451  
 Barragem *f* de abóbadas múltiplas 2.200; 2.455  
 Barragem *f* de contrafortes de cabeça redonda 2.250  
 Barragem *f* de contrafortes de laje plana 2.300  
 Barragem *f* de cúpulas múltiplas 2.452  
 Barragem *f* de enrocamentos 2.350  
 Barragem *f* de gravidade de perfil triangular 2.000  
 Barragem-descarregador *f* 2.457  
 Barragem-descarregador *f* de gravidade 2.100  
 Barragem *f* de terra 2.400  
 Barragem-evacuador *f* 2.457  
 Barragem *f* submersível 2.458  
 Barragens *f pl* diversas 2.450  
 Barranco *m* 1.408  
 Barrera *f* 5.130  
 Barro *m* 1.438  
 Basalto *m* 1.610

Basalto *m* colunar 1.673  
 Bâscula *f* automática 4.326  
 Basculamento *m* 2.619  
 Base *f* 2.005  
 Bate-estacas *m* 5.241  
 Bateria *f* de sílex 3.117  
 Bentonite *f* 1.611  
 Berço *m* de apoio 3.702  
 Betão *m* 4.200  
 Betão *m* armado 4.203  
 Betão *m* bombado 4.206  
 Betão *m* ciclópico 4.201  
 Betão *m* de enchimento 4.202  
 Betão *m* de inertes finos 4.208  
 Betão *m* de inertes grossos 4.209  
 Betão *m* de núcleo 4.202  
 Betão *m* de paramento 2.022  
 Betão *m* fresco 4.210  
 Betão *m* pré-esforçado 4.204  
 Betão *m* vibrado 4.207  
 Betoneira *f* 4.302; 4.408; 5.016; 5.017  
 Betoneira *f* pavimentadora 5.015  
 Betume *m* 1.612  
 Bico *m* de escorvamento 3.111  
 Bifurcação *f* 1.129  
 Blindagem *f* 4.714  
 Bloco *m* 4.561  
 Blocos *m pl* 4.001  
 Blocos *m pl* ciclópicos 4.003  
 Blondin *m* 4.409; 5.019  
 Boca *f* 3.105  
 Boca *f* de entrada 3.764  
 Bogie *m* 5.025  
 Bomba *f* 5.193  
 Bomba *f* de betão 5.194  
 Bomba *f* de injetar 5.195  
 Borbulhar *m* 3.084  
 Braçadeira *f* 5.072; 5.083  
 Braço *m* de alavanca 2.707  
 Braço *m* do segmento 3.304  
 Brecha *f* 1.614  
 Brigada *f* 4.635  
 Brigada *f* topográfica 4.604  
 Brita *f* 4.022  
 Britadeira *f* 5.073  
 Britadeira *f* com seleccionador 5.074  
 Britadeira *f* de maxilas 4.037  
 Britadeira *f* giratória 4.306  
 Britadeira *f* primária 4.308  
 Britadeira *f* secundária 4.309  
 Brita *f* fina 2.413; 4.023; 4.314  
 Britagem *f* 4.034  
 Bucha *f* 5.152  
 Bucim *m* 3.508  
 Bujarda *f* 5.026  
 Bulldozer *m* 5.036  
 Bureta *f* 5.034  
 Burgau *m* 1.645; 4.022  
 Butil *m* 5.035  
 Burilagem *f* 4.796

## C

Cabeça *f* do pilar 2.102  
 Cabeça *f* redonda 2.251  
 Cabeceira *f* 3.173  
 Cabeçote *m* do cabrestante 5.204  
 Cabeço *m* testemunho 1.473  
 Cabina *f* 5.038  
 Cabina *f* de manobra 5.201  
 Cabo *m* carril 5.022  
 Cabo *m* de elevação 5.023  
 Cabo *m* de suspensão 5.022  
 Cabo *m* de tracção 5.024  
 Cabo *m* de translação 5.024  
 Cábrea *f* 5.018; 5.066  
 Cabrestante *m* 5.037  
 Cadeia *f* 5.049  
 Cadeia *f* de agrimensor 4.602

Cadeia *f* de elevação 3.262  
 Cadernal *m* 5.166  
 Caderno *m* de encargos 4.655  
 Caixa *m* de ar comprimido 5.039  
 Cal *f* 4.054  
 Calafetagem *f* 2.526  
 Calandra *f* 5.068  
 Calcário *m* arenoso 1.615  
 Calcário *m* de crinóides 1.617  
 Calcário *m* dolomítico 1.616  
 Calcário *m* lacustre 1.618  
 Calcário *m* litográfico 1.619  
 Calcário *m* margoso 1.620  
 Calcário *m* oolítico 1.621  
 Calcário *m* silicioso 1.622  
 Calcite *f* 1.623  
 Calço *m* de travão 5.228  
 Cálculo *m* das barragens 2.700  
 Cálculo *m* de estabilidade 2.816  
 Cálculo *m* de propagação das cheias 1.162  
 Calda *f* de cimento 4.255  
 Caldeira *f* 5.061  
 Caldeira *f* de betume 5.062  
 Caleiras *f pl* 4.411  
 Calha *f* 5.138  
 Calhau *m* rolado 1.645; 4.022  
 Cal *f* livre 4.060  
 Calor *m* de hidratação 4.231  
 Calor *m* de presa 4.231  
 Camada *f* 1.477  
 Camada *f* de silte 1.345  
 Camada *f* filtrante 2.415; 4.787  
 Camadas *f pl* concordantes 1.478  
 Camadas *f pl* contorcidas 1.481  
 Camadas *f pl* discordantes 1.479  
 Camadas *f pl* dobradas 1.480  
 Câmara *f* de equilíbrio 3.331  
 Câmbrio *m* 1.454  
 Carne *m* 5.040  
 Camião *m* 5.041  
 Camião-cisterna *m* 5.043  
 Camião *m* de caixa basculante 5.042  
 Camião *m* de plataforma 5.045  
 Camião *m* de socorro 5.044  
 Camião-grua *m* 5.044  
 Caminhão *m* 5.041  
 Caminho *m* de acesso 4.709  
 Caminho *m* de infiltração 3.082  
 Caminho *m* de rolamento do limpadores 3.752  
 Camisa *f* de latão 3.704  
 Campânula *f* 3.431  
 Canal *m* adutor 1.302  
 Canal *m* de chegada 1.302  
 Canal *m* de descarga 1.334  
 Canalização *f* de ar comprimido 4.413  
 Canhão *m* 1.406  
 Cantaria *f* 4.012  
 Cantina *f* 4.708  
 Capacete *m* de cravação 5.048  
 Capacidade *f* 1.335  
 Capacidade *f* de carga 2.740  
 Capacidade *f* de carga da grua 4.721  
 Capacidade *f* total da albufeira 1.337  
 Capacidade *f* útil da albufeira 1.336  
 Capataz *m* 4.631  
 Capilaridade *f* 1.136  
 Cápsula *f* 5.003  
 Carbonato *m* 4.066  
 Carbónico *m* 1.455  
 Carga *f* 2.715  
 Carga *f* de rotura 2.724  
 Carga *f* de segurança 2.720  
 Carga *f* de serviço 2.719  
 Carga *f* móvel 2.717  
 Carga *f* permanente 2.721  
 Carga *f* rolante 2.717  
 Carga *f* sobre a crista do descarregador 3.019  
 Carga *f* sobre a crista do evacuador 3.019

Carga *f* uniformemente distribuída 2.722  
Carga *f* útil 2.718  
Carote *f* 1.535; 1.537  
Carreamento *m* 1.354  
Carregador *m* 5.050  
Carrejamento *m* 1.354  
Carril *m* de rolamento 3.178; 3.244;  
3.709  
Carril *m* fixo 3.206  
Carril *m* móvel 3.207  
Carro *m* 5.051  
Carro *m* basculante 5.105  
Carro *m* de mão 5.029  
Carro *m* de rega 5.006  
Carta *f* de isoietas 1.045  
Cartucho *m* 5.047  
Casalheira *f* 4.017  
Cauda *f* do pilar 2.101  
Caudal *m* 1.143  
Caudal *m* de cheia 1.145  
Caudal *m* integral anual 1.144  
Caudal *m* máximo de cheia 1.149  
Caudal *m* máximo utilizável 1.146  
Caudal *m* médio 1.147  
Caudal *m* médio disponível 1.148  
Caudal *m* sólido 1.351  
Caudal *m* sólido anual 1.356  
Caulinização *f* 1.448  
Caulino *m* 1.656  
Cavalete *m* 5.065; 5.264  
Caverna *f* 1.411  
Cavidade *f* aberta 1.485  
Cavidade *f* preenchida 1.486  
Cavilha *f* 4.536  
Cavilhão *m* 4.090  
Cavitação *f* 3.014  
Celular 1.624  
Centro *m* de gravidade 2.703  
Centro *m* do arco do coroamento 2.158  
Cerra-juntas *m* 5.239  
Cestão *m* 4.016  
Chapa *f* 4.088  
Chapa *f* de amarração 4.508  
Chapa *f* de face 3.172  
Chapa *f* de face do tabuleiro 3.156  
Chapa *f* flexível 3.181  
Charrua *f* 5.055  
Charrua *f* carregadora 5.056  
Charrua *f* de discos 5.058  
Charrua *f* escarificadora 5.057  
Chassis *m* 5.060  
Chave *f* de tirafundos 5.252  
Chaveta *f* de ligação 4.532  
Cheia *f* 1.158  
Cheia *f* catastrófica 1.160  
Cheia *f* máxima 1.159  
Cherry-picker *m* 5.064  
Chert *m* 1.697  
Choque *m* 2.725; 3.018  
Chumbagem *f* 4.738  
Chuva *f* 1.027  
Chuva *f* ciclónica 1.033  
Chuva *f* de convecção 1.032  
Chuva *f* orográfica 1.031  
Cicatriz *f* 1.511  
Ciclone *m* 1.010  
Cilindro *m* 3.432; 3.503; 3.631  
Cilindro *m* apiloador 5.223  
Cilindro *m* compressor 5.222  
Cilindro *m* de manobra 3.665  
Cilindro *m* de pés de carneiro 5.221  
Cilindro *m* vibrador 5.224  
Cimbre *m* 5.067  
Cimento *m* 4.040  
Cimento *m* aluminoso 4.053  
Cimento *m* artificial de alta resistência  
inicial 4.044  
Cimento *m* artificial de baixo calor de  
hidratação 4.045  
Cimento *m* de altos fornos 4.050  
Cimento *m* de escórias 4.049

Cimento *m* de presa lenta 4.047  
Cimento *m* de presa rápida 4.046  
Cimento *m* metalúrgico 4.048  
Cimento *m* Portland férrico 4.051  
Cimento *m* Portland normal 4.043  
Cimento *m* pozolânico 4.052  
Cimento *m* rápido 4.046  
Cinzas *f* *pl* volantes 4.058  
Ciranda *f* 5.085  
Cisterna *f* 5.071  
Classificação *f* 4.026  
Clima *m* 1.001  
Clima *m* continental 1.002  
Clima *m* equatorial 1.003  
Clima *m* marítimo 1.004  
Clima *m* temperado 1.005  
Clima *m* tropical 1.006  
Clinómetro *m* 4.603  
Clinquer *m* 4.059  
Clivagem *f* 1.515  
Clorite *f* 1.625  
Coagulação *f* 1.449  
Coberto *m* 5.254  
Cobertura *f* 3.109  
Cobrimento *m* 2.431  
Coche *m* 5.009  
Coeficiente *m* de atrito 2.761  
Coeficiente *m* de contração 2.758  
Coeficiente *m* de dilatação térmica 2.755  
Coeficiente *m* de Poisson 2.800  
Coeficiente *m* de retração 2.758  
Coeficiente *m* de rugosidade 1.183  
Coeficiente *m* de segurança 2.821; 4.837  
Coeficiente *m* de vazão 3.021  
Coesão *f* 4.220  
Cofragem *f* 4.512  
Cofragem *f* absorvente 4.513  
Cofragem *f* de madeira 4.500  
Cofragem *f* metálica desmontável 4.530  
Cofragem *f* por vazio 4.513  
Colheita *f* de amostras 1.538  
Colher *f* 5.012  
Colher *f* de arrasto 5.102  
Colmatagem *f* 2.529  
Comboio *m* de transporte de pedra 4.323  
Compactabilidade *f* 4.777  
Compactação *f* 4.225; 4.774; 4.775  
Comporta *f* 2.112  
Comporta *f* de charneira de balanceteiro  
3.400  
Comporta *f* de correção 3.150  
Comporta *f* de gancho 4.807  
Comporta *f* de lagarta 3.230  
Comporta *f* de limpeza 3.026  
Comporta *f* de regulação 3.025  
Comporta *f* de rolo 3.260  
Comporta *f* de sector 3.330  
Comporta *f* de segmento 3.300  
Comporta *f* de segurança 3.024  
Comporta *f* ensecadeira 3.033  
Comportamento *m* da barragem 2.600  
Comporta *f* oscilante 3.360  
Comporta *f* sector de fundo 3.766  
Comporta *f* Stoney 3.200  
Comporta *f* vagão 3.170  
Composição *f* da água 1.106  
Composição *f* granulométrica 4.027  
Compressão *f* 2.764  
Compressibilidade *f* 4.777  
Compressor *m* 4.412  
Comprimento *m* do contraforte 2.304  
Comprimento *m* do regolfo 1.202  
Comprimento *m* efectivo na encurvadura  
2.835  
Condensação *f* 1.022  
Condições *f* *pl* aos limites 2.784  
Condições *f* *pl* de fronteira 2.784  
Condições *f* *pl* especiais do caderno de  
encargos 4.656  
Conduta *f* 5.075  
Conduta *f* da descarga de fundo 3.022

Conduta *f* de arejamento 3.102; 3.162  
Conduta *f* de enchimento dos poços 3.305  
Conduta *f* de injeção 4.571  
Conduta *f* forçada 3.028  
Conduta *f* para aterro hidráulico 5.076  
Condutibilidade *f* eléctrica da água 1.107  
Condutor *m* 4.632  
Cone *m* de dejectão 1.418  
Cone *m* de depósitos de vertente 1.417  
Cone *m* dispersor 3.568  
Confluência *f* 1.128  
Congelamento *f* 1.116  
Conglomerado *m* 1.626  
Conservação *f* 2.638; 4.234  
Consola *f* 2.851  
Consola *f* vertical 2.850  
Constituição *f* de reservas de água 1.300  
Construção *f* 4.704  
Construção *f* tubular 5.077  
Contentor *m* 5.078  
Contra-barragem *f* 3.053  
Contracarril *m* 3.239  
Contração *f* 2.756; 2.757  
Contraditório 4.657  
Contraforte *m* 2.201  
Contrapeso *m* 3.307; 3.361; 3.536  
Contrapeso *m* de betão 3.406  
Contraplacado *m* 4.726  
Contratos *m* *pl* 4.650  
Cordame *m* 5.080  
Cordão *m* de estanqueidade 3.202; 4.566  
Cordão *m* de soldadura 4.103  
Coroamento *m* 2.007; 2.157  
Corpo *m* 3.532; 3.561; 3.601  
Corpo *m* da barragem 2.378  
Corpo *m* da válvula 3.663  
Corpo *m* de aço vazado 3.502  
Corpo *m* do sifão 3.107  
Correcção *f* 4.217  
Correção *f* aplainada 3.153  
Correia *f* 5.082  
Correia *f* transportadora 4.310; 5.259  
Corrente *f* 2.117; 5.049  
Corrente *f* Galle 3.174  
Corta-águas *m* 2.011; 3.059  
Corta-águas *m* em aluviões 2.424  
Corta-águas *m* parcial 2.425  
Corta-águas *m* total 2.426  
Cortante *m* 5.247  
Cortante *m* amovível 5.146  
Corte *m* 2.774  
Corte *m* a escopro 4.796  
Corte *m* de árvores 4.757  
Corte *m* efectivo 2.789  
Corte *m* longitudinal 1.372  
Corte *m* transversal 1.373  
Cortina *f* 2.531; 2.532; 2.533  
Cortina *f* central de betão 2.363  
Cortina *f* de betão armado 2.371  
Cortina *f* de betão betuminoso 2.372  
Cortina *f* de estacas pranchas 3.067  
Cortina *f* de estanqueidade 2.052  
Cortina *f* de injeções 2.430  
Cortina *f* estanque 2.408  
Cortina *f* estanque de abóbadas 2.053  
Cortina *f* Lévy 2.050  
Cortina *f* metálica 2.373  
Cota *f* do coroamento 2.021  
Cota *f* do leito 2.001  
Cota *f* do talvegue 2.001  
Couro *m* de estanqueidade 3.237  
Cravação *f* 1.540; 4.799  
Cravação *f* com macaco 4.802  
Cravação *f* por jacto de água 4.800  
Cré *m* fosfatado 1.630  
Cré *m* magnésiano 1.627  
Cremalheira *f* 3.263  
Cré *m* margoso 1.628  
Cré *m* noduloso 1.629  
Cretácico *m* 1.456  
Crevasse *f* 1.475; 1.476

Crista *f* 3.103  
Cristal *m* 1.631  
Crivagem *f* 4.039  
Crivo *m* 5.084; 5.249  
Crivo *m* de barras 5.085  
Crivo *m* giratório 4.325  
Crosta *f* 1.426  
Crusta *f* 1.426  
Cumprir os prazos 4.685  
Cúpula *f* 2.453  
Cura *f* 4.234  
Curado ao ar 4.238  
Curado em meio húmido 4.235  
Curado na água 4.236  
Curado no vapor 4.237  
Curso *m* de água 1.119; 1.125  
Curva *f* das pressões 2.730  
Curva *f* de caudais 1.150  
Curva *f* de caudais acumulados 1.163  
Curva *f* de caudais classificados 1.155  
Curva *f* de regolho 1.200  
Curva *f* de vazão 1.151  
Curva *f* granulométrica 4.030  
Curvas *f pl* de nível da barragem 2.163  
Curvas *f pl* de nível do terreno 2.152  
Curvatura *f* 2.167

## D

Decantação *f* 1.358  
Decapador *m* de areia 5.227  
Decauville *m* (material) 5.092  
Decomposição *f* 2.631; 4.251  
Defesa *f* contra cheias 1.330  
Deflector *m* 3.054  
Deformação *f* de corte 2.771  
Deformação *f* local 2.606  
Deformação *f* na rotura 2.770  
Deformação *f* plástica 2.807  
Deformação *f* unitária 2.768  
Degelo *m* 1.117  
Degraus *m pl* dissipadores de energia 3.065  
Delimitação *f* 4.703  
Delta *m* 1.431  
Demarcação *f* 4.703  
Densidade *f* da água 1.108  
Densímetro *m* 4.755  
Dente *m* de dissipação 3.062  
Depósito *m* 4.735; 5.009  
Depósito *m* calcário 2.634  
Depósito *m* de garantia 4.679  
Depósito *m* de materiais 4.407  
Depósito *m pl* calcários 1.633  
Depósitos *m pl* de vertente 1.415; 1.416  
Depósitos *m pl* siliciosos 1.634  
Depressão *f* 4.224  
Depressão *f* a deslocar-se lentamente 1.012  
Depressão *f* a deslocar-se rapidamente 1.013  
Derrick *m* 5.095  
Derrick *m* espiado 5.096  
Derrubamento *m* 2.619  
Desabamento *m* 1.414  
Desacerto *m* 4.828  
Desagregação *f* superficial 2.635  
Desareador *m* 1.359  
Descarga *f* 1.131; 4.734  
Descarga *f* a granel 4.736  
Descarga *f* de cheias 3.000  
Descarregador *m* 1.331; 5.090  
Descarregador *m* comandado 3.007  
Descarregador *m* de lâmina livre 1.332  
Descarregador *m* livre 3.006  
Descida *f* de temperatura 2.749  
Descobrimto *m* 4.759  
Descolamento *m* de lâmina 3.011  
Desfasagem *f* 4.828  
Desferra *f* 3.120

Desintegração *f* 2.617  
Deslavoamento *m* 4.246  
Deslizamento *m* 1.504; 2.760  
Deslocamento *m* 2.766; 4.828  
Deslocamento *m* angular 2.609  
Deslocamento *m* radial 2.605  
Deslocamento *m* tangencial 2.608  
Deslocamento *m* vertical 2.607  
Desmontável 4.730  
Desmonte *m* a fogo 4.771  
Desmonte *m* de rocha 4.769  
Despesas *f pl* verificadas 4.662  
Desprendimento *m* 1.414; 2.627  
Destruição *f* 2.604  
Detritico 1.420  
Devónico *m* 1.457  
Diabase *f* 1.635  
Diaclase *f* 1.482  
Diatomite *f* 4.069  
Diatomito *m* 1.613  
Diferencial *m* 5.169  
Diferencial *m* de elevação 3.756  
Diferencial *m* de engrenagens 5.170  
Diferencial *m* de parafuso sem-fim 5.171  
Dilatação *f* 2.754  
Diluição *m* 1.421  
Dimensão *f* dos grãos 4.032  
Diorite *m* 1.636  
Dique *m* 1.483  
Direcção *f* das camadas 1.491  
Direcção *f* dos trabalhos 4.664  
Disco *m* obturador 3.506; 3.533; 3.562  
Discordância *f* 1.488  
Discriminação *f* (dos preços) 4.684  
Disparador *m* hidráulico 3.540  
Disparo *m* de sobrevelocidade 3.757  
Dispersão *f* 1.451  
Dispersão *f* (dos resultados) 1.545  
Dispositivo *m* de fecho automático 3.762  
Dissipação *f* da energia de queda 3.076  
Dissipação *f* do calor de presa 4.232  
Dissolução *f* 2.632  
Distribuidor *m* de gaveta 3.666  
Distribuidor *m* de impulsos 5.100  
Distribuidor *m* doseador 5.098  
Distribuidor *m* rotativo 5.099  
Diversos *m pl* e imprevisos *m pl* 4.665  
Divisão *f* em bancos 1.498  
Dobra *f* 1.509  
Dobradico 4.729  
Dolina *f* 1.410  
Dolomia *f* 1.637  
Dolomito *m* 1.637  
Domínio *m* elástico 2.802  
Dono *m* da obra 4.670  
Dosagem *f* 4.213  
Dosagem *f* pobre 4.215  
Dosagem *f* rica 4.214  
Doseador *m* 5.101  
Doseador *m* em peso 4.327  
Doseador *m* volumétrico 4.311  
Draga *f* 5.103  
Draga *f* de sucção 5.245  
Dragline *f* 5.102  
Dreno *m* 2.416  
Dreno *m* de pedra seca 2.365; 2.439  
Dreno *m* vertical 2.012; 4.569  
Dresina *f* 5.104  
Ductilidade *f* 2.767  
Duração *f* da precipitação 1.030  
Dureza *f* da água 1.109

## E

Eclipse *f* 5.107; 5.108  
Eclusa *f* de ar 5.231  
Economia *f* hidráulica 1.103  
Efeito *m* de entalhe 2.826  
Efeito *m* do gelo 4.826

Efeito *m* dos agentes atmosféricos 1.518  
Eflorescência *f* 4.248  
Eixo *m* de rotação 3.301  
Eixo *m* de rotação do balanceiro 3.402  
Eixo *m* de rotação do tabuleiro 3.401  
Eixo *m* de suspensão 3.171; 3.302  
Eixo *m* do curso de água 1.120  
Eixo *m* do rolete 3.232  
Electroiman *m* 5.109  
Elemento *m* arco horizontal 2.849  
Elevação *f* da lança 4.722  
Elevação *f* das águas para navegação 1.381  
Elevação *f* de temperatura 2.748  
Elevação *f* do nível de água 3.004  
Elevador *m* 5.007; 5.110  
Elevador *m* de baldes 4.312  
Elevador *m* de parafuso 5.111  
Elo *m* de guiamento da lagarta 3.240  
Elo *m* de suspensão 3.238  
Elutriação *f* 1.546  
Emboadura *f* 1.130  
Êmbolo *m* 3.507  
Êmbolo *m* curvo 3.632  
Êmbolo *m* de manobra 3.669  
Emissor *m* e rádio-receptor *m* 5.113  
Empedrado *m* 2.358; 2.411  
Empedrado *m* de pedra seca 2.368  
Empedrado *m* de protecção 3.060  
Empilhador *m* 5.052  
Empreitada *f* por preço global 4.667  
Empreiteiro *m* 4.666  
Empréstimo *m* 4.018  
Encarregado *m* 4.634  
Encarregado *m* geral 4.633  
Encastramento *m* 2.831  
Enchimento *m* 1.319; 1.347  
Enchimento *m* das juntas 2.524  
Encontro *m* 2.153; 2.165; 2.830  
Encontro *m* de gravidade 2.166  
Encosta *f* 1.405  
Encravamento *m* mecânico 3.538  
Encurtamento *m* 2.615  
Endentado *m* 4.565  
Endurecido 1.655  
Endurecimento *m* 4.229  
Energia *f* cinética 2.809  
Energia *f* de deformação 2.772  
Energia *f* potencial 2.809  
Engenho *m* de furar 5.182  
Engrenagem *f* cónica 3.710  
Engrenagem *f* redutora 3.705  
Enrocamento *m* 3.056  
Enrocamentos *m pl* 2.409  
Enrocamentos *m pl* a granel 2.354  
Enrocamentos *m pl* arrumados 2.355  
Enrocamentos *m pl* arrumados à mão 2.369  
Enrocamentos *m pl* compactados 2.353  
Enrocamentos *m pl* de protecção 2.410  
Enrocamentos *m pl* executados por camadas 2.370  
Enrocamentos *m pl* não seleccionados 2.352  
Enrocamentos *m pl* regados sob pressão 2.351  
Enrugamento *m* 1.508  
Ensacador *m* 5.114  
Ensacamento *m* 4.798  
Ensaio *m* 4.744  
Ensaio *m* de carga 4.752  
Ensaio *m* de fadiga 2.820  
Ensaio *m* de flexão 2.819  
Ensaio *m* de sedimentação 1.544  
Ensaio *m* em modelo 4.747  
Ensaio *m* in loco 4.748  
Ensaio *m* in situ 4.748  
Ensaio *m* laboratorial 4.746  
Ensaio *m* no local 4.748  
Ensaio *m* preliminar 4.745  
Ensecadeira *f* 3.032

Ensecadeira *f* de emergência 3.751  
Ensecadeira *f* de jusante 4.402  
Ensecadeira *f* de montante 4.401  
Ensoleiramento *m* a jusante 3.051  
Ensoleiramento *m* de protecção do terreno 2.254  
Entivação *f* 4.715  
Entivação *f* perdida 4.716  
Entrada *f* do sifão 3.104  
Entulho *m* 4.760  
Entumescimento *m* 2.753  
Envelhecimento *m* 2.637  
Envolvimento *m* 4.797  
Enxilharia *f* de pedra aparelhada a picão 4.010  
Enxilharia *f* de pedra aparelhada à picola 4.011  
Enxugo *m* 4.819  
Equilíbrio *m* 2.711  
Equilíbrio *m* em ausência de carga 2.818  
Equilíbrio *m* em carga 2.817  
Equipamento *m* 5.117  
Era *f* mesozóica 1.467  
Era *f* secundária 1.467  
Era *f* terciária 1.468  
Erosão *f* 1.425; 3.072  
Erosão *f* interna 2.636; 3.074  
Erosão *f* regressiva 3.073  
Errático 1.487  
Erro *m* 4.605  
Erro *m* provável 4.606  
Escacilhos *m pl* 4.005  
Escada *f* de caracol 4.809  
Escada *f* para peixes 4.805  
Escafandro *m* 5.234  
Escama *f* de cavalgamento 1.507  
Escarificação *f* 4.783  
Escarificador *m* 5.093; 5.235  
Escarpa *f* 1.407  
Escavação *f* 4.766  
Escavação *f* (por erosão) 3.071  
Escavação *f* subterrânea 4.789  
Escavadora *f* 5.120  
Escavadora *f* armada em dragline 5.179  
Escavadora *f* com balde frontal 5.177  
Escavadora *f* com balde horizontal 5.181  
Escavadora *f* com balde invertido 5.178  
Escavadora *f* de alcatruzes 5.121  
Escavadora *f* de colher 5.180  
Escavadora *f* equipada de forquilha 5.176  
Escavadora *f* sobre carris 5.122  
Escoamento *m* anual 1.144  
Escoamento *m* em regime crítico 1.193  
Escoamento *m* laminar 1.194  
Escoamento *m* plástico 2.806  
Escoamento *m* subterrâneo 1.142  
Escoamento *m* superficial 1.141  
Escoamento *m* turbulento 1.195  
Escoamento *m* uniforme 1.196  
Escobros *m pl* 4.760  
Escopro *m* 5.035  
Escora *f* 2.205  
Escoramento *m* 4.717; 4.720  
Escoras *f pl* de contraventamento 2.303  
Escória *f* 4.057  
Escória *f* dos altos fornos 4.056  
Escorregamento *m* 1.414; 1.504  
Escorva *f* 5.003  
Escorvamento *m* 3.119; 4.772  
Escritórios *m pl* 4.414  
Escudo *m* 3.261  
Esforço *m* 2.741  
Esforço *m* normal 2.742  
Esforço *m* transverso 2.743; 2.774  
Esgoto *m* 4.818  
Esmeriladora *f* 5.164  
Espaçamento *m* entre eixos dos contrafortes 2.212  
Espaçamento *m* interior dos contrafortes 2.213

Espalhadora *f* 5.115; 5.217  
Espalhadora *f* de betão 5.118  
Espalhadora *f* de brita 5.141  
Espalhamento *m* 4.223; 4.784  
Espato *m* 1.701  
Espessura *f* 2.164  
Espessura *f* na base 2.006  
Espia *f* 4.504; 4.085  
Esquadro *m* 4.095  
Esquema *f* da pega 5.137  
Esquema *f* de ligações eléctricas 4.810  
Estabilidade *f* 2.815; 4.838  
Estabilidade *f* da regulação 3.003  
Estabilização *f* de um solo 4.763  
Estabilizador *m* 5.244  
Estaca *f* 4.614  
Estaca *f* de fundação 3.061  
Estaca *f* de suporte 4.718  
Estação *f* 1.046  
Estaca-prancha *f* 5.173  
Estado *m* de tensão 2.776  
Estaleiro *m* 4.701  
Estaleiro *m* (no) 4.702  
Estalciro *m* de ensaio 4.749  
Estaleiro *m* experimental 4.749  
Estancamento *m* 4.820  
Estanqueidade *f* 4.249  
Estanqueidade lateral 3.175  
Estiagem *f* 1.165  
Esticador *m* 4.510  
Estimativa *f* orçamental 4.663  
Estrada *f* 2.306  
Estratificação *f* 1.513  
Estratigrafia *f* 1.512  
Estrato *m* 1.477  
Estrubo *m* 4.087  
Estrutura *f* 5.054  
Estrutura *f* do tabuleiro 3.157  
Estrutura *f* triangulada 3.333; 4.092  
Estuário *m* 1.430  
Estudos *m pl* preliminares 1.361  
Estudo *m* técnico 1.362  
Esvaziamento *m* 1.322; 3.000  
Evacuador *m* 1.331  
Evacuador *m* comandado 3.007  
Evacuador *m* livre 3.006  
Evaporação *f* 1.342  
Exame *m* aos raios X 4.750  
Excêntrico *m* 5.124  
Execução *f* (duma obra) 4.704  
Expansão *f* 2.754  
Exploração *f* 1.519; 4.731  
Explosivo *m* 5.125  
Exsicação *f* 1.450  
Exsudação *f* 2.630; 4.245  
Extensão *f* 2.765; 2.768  
Extensómetro *m* 2.622; 2.858  
Extirpação *f* de cepos e raízes 4.758  
Extracção *f* 4.767  
Extracção *f* de carotes 1.536  
Extracção *f* de tarolos 1.536  
Extractor *m* 5.126  
Extradorso *m* 2.206

## F

Face *f* da junta 4.564  
Face *f* de madeira 3.303  
Factura *f* definitiva 4.659  
Factura *f* provisória 4.658  
Faixa *f* de rodagem 4.710  
Falésia *f* 1.407  
Falha *f* 1.490  
Falta *f* de estanqueidade 2.058  
Fase *f* elástica 2.802  
Faxina *f* 4.711  
Fecho *m* da abóbada 2.203  
Fecho *m* das juntas 2.527  
Feldspato *m* 1.638

Fenda *f* 1.500; 2.625  
Fenda *f* capilar 1.502; 4.252  
Fendilhação *f* 1.501; 2.626  
Ferra *f* 3.119; 4.772  
Ferro *m* de construção 4.080  
Ferro *m* fundido 4.074  
Ferro-guia *m* 3.239  
Fetch *m* 1.328  
Fiel *m* de armazém 4.640  
Filádio *m* 1.675  
Filão *m* 1.499  
Filtro *m* 2.414; 5.127  
Finalidade *f* da barragem 1.367  
(de) Fins múltiplos 4.829  
Finura *f* do cimento 4.041  
Fio *m* de prumo 4.613  
Firme *m* 2.432  
Fiscal *m* 4.643  
Fissura *f* 1.500; 2.625  
Fissuração *f* 1.501; 2.626  
Fissura *f* capilar 1.502  
Fita *f* métrica 4.620  
Flanca *m* 1.405  
Flange *f* de desmontagem 3.609  
Flange *f* de vedação 3.635  
Flecha *f* 2.610; 2.810; 5.129  
Flexão *f* 2.775  
Flexível *m* 5.131  
Flexura *f* 1.503  
Fluência *f* 2.616  
Fluidez *f* 4.219  
Flutuador *m* 1.175; 3.306  
Folga *f* 1.329  
Folgado 4.651  
Foliação *f* 1.497  
Fonte *f* 1.428  
Foraminíferos *m pl* 1.639  
Força *f* de arrastamento 1.353  
Forja *f* 5.133  
Fossa *f* de erosão 3.081  
Fóssil *m* 1.640  
Fractura *f* 1.474  
Freio *m* 5.134  
Freio *m* de cinta 5.135  
Frente *f* da pedreira 4.313  
Frequência *f* de caudais 1.154  
Fuga *f* 1.341; 2.628  
Funcionamento *m* 4.731  
Fundação *f* 4.785  
Funicular *m* 5.136  
Furação *f* 1.527; 4.804  
Furna *f* 1.411  
Furo *m* de injeção 2.019; 4.570  
Furo *m* de sondagem 1.525; 1.523  
Furos *m pl* de injeção 2.360  
Fuso *m* de manobra 3.566; 3.712

## G

Gabro *m* 1.642  
Gaiza *f* 4.068  
Galeria *f* de acesso 2.015; 4.793  
Galeria *f* de carga 3.035  
Galeria *f* de contrapressão 3.362  
Galeria *f* de derivação provisória 4.403  
Galeria *f* de desvio 4.403  
Galeria *f* de drenagem 2.055; 2.417  
Galeria *f* de injeção 2.359  
Galeria *f* de reconhecimento 1.523  
Galeria *f* de visita 2.014; 2.376  
Gancho *m* de elevação 3.236  
Garganta *f* 1.406; 3.108  
Gastos *m pl* gerais 4.668  
Gel *m* (coloidal) 4.761  
Geladigo 4.823  
Gelo *m* 1.113  
Gelo *m* de fundo 1.115  
Geologia *f* 1.400  
Gesso *m* 1.652  
Glaciar *m* 1.112

Gneisse *m* 1.643  
Godó *m* 1.645; 4.022  
Godó *m* fino 2.413, 4.023  
Grade *f* 3.029; 3.754  
Grade *f* de gaiola 3.030  
Gradiente *m* de temperatura 2.751  
Gradiente *m* hidráulico 1.182  
Gradação *f* 4.026  
Gráfico *m* de caudais 1.150  
Grampo *m* 4.502; 5.083  
Grande bloco *m* de pedra 4.002  
Grandezas *f pl* vectoriais 2.708  
Granito *m* 1.644  
Granulador *m* 5.140  
Granulometria *f* 4.027  
Grau *m* de compactação 4.776  
Grelha *f* 3.029  
Grelha *f* de gaiola 3.030  
Grés *m* argiloso 1.646  
Grés *m* calcário 1.648  
Grés *m* feldspático 1.649  
Grés *m* micácio 1.650  
Grés *m* silicioso 1.651  
Grés *m* variegado 1.647  
Grés *m* vermelho antigo 1.707  
Grua *f* 5.144  
Grua *f* de torre 5.145  
Grua *f* sobre cabo 4.409; 5.019  
Grupo *m* electrogénico 5.143  
Guarda *f* 2.307  
Guia *f* de bronze 3.667  
Guia *f* do eixo 3.433  
Guilhotina *f* 5.267  
Guincho *m* 5.265  
Guincho *m* automático 3.763  
Guincho *m* de corrente 3.266  
Guincho *m* do fuso 3.160  
Guincho *m* manual 3.312  
Gunita *f* 2.517

## H

Haste *f* central 3.463  
Haste *f* de suspensão 3.407; 4.086  
Haste *f* do êmbolo 3.509  
Haste *f* roscada 4.531  
Haste *f* roscada nos dois extremos 4.511  
Hastes *f pl* de transmissão 3.542  
Havage *m* 4.803  
Hidratado 1.654  
Hidráulica *f* 1.100  
Hidráulica *f* dos escoamentos em superfície livre 1.181  
Hidrófugo *m* 2.521  
Hidrologia *f* 1.101  
Hidrómetro *m* 4.755  
Hidrotecnia *f* 1.102  
Higrometria *f* 1.026  
Hipótese *f* de cálculo 2.701  
Hipótese *f* simplificadora 2.702  
Homogeneização *f* 4.217  
Hornblenda *f* 1.653  
Humidade *f* 1.021  
Humus *m* 1.440

## I

Imbebição *f* 1.133  
Impacto *m* 2.725  
Impedimento *m* de contracção 2.759  
Impermeabilidade *f* 4.249  
Impulso *m* 2.726  
Impulso *m* activo das terras 2.733  
Impulso *m* das terras 2.732  
Impulso *m* do arco 2.842  
Impulso *m* passivo das terras 2.734  
Incidente *m* 2.601  
Inclinação *f* 1.492; 4.833  
Inclinação *f* (de talude) 4.834

Inclinação *f* da falha 1.493  
Inclinação *f* superficial 1.187  
Inertes *m pl* 4.019  
Inertes *m pl* britados 4.021  
Inertes *m pl* rolados 4.020  
Infiltração *f* 1.134; 2.629  
Infra-escavação *f* 3.071  
Injecção *f* das juntas 2.528  
Injecção *f* de argila 1.549  
Injecção *f* de cimento 1.547  
Injecção *f* de lama 1.550  
Injecção *f* de produtos químicos 1.548  
Instalação *f* de betonagem 5.269  
Instalação *f* de britagem 4.406  
Instalação *f* de ensaios 2.853  
Instalação *f* de fabrico de betão 5.269  
Intradorso *m* 2.207  
Inundação *f* 4.812  
Inverno *m* 1.047  
Investigação *f* 4.743  
Irrigação *f* 1.379  
Isóbara *f* 1.017  
Isoieta *f* 1.044  
Isostáticas *f pl* 2.731  
Isotérmica *f* 1.019

## J

Jackbit *m* 5.146  
Jacto *m* 3.013  
Janela *f* 1.489  
Janela *f* lateral 3.462  
Jorramento *m* 4.835  
Jorramento *m* a jusante 2.020  
Jorramento *m* a montante 2.010  
Jumbo *m* 5.147  
Junta *f* 2.253; 2.522  
Junta *f* alargada para arrefecimento 4.243  
Junta *f* da alma 4.100  
Junta *f* da cortina 2.056  
Junta *f* de construção 2.018; 4.509  
Junta *f* de contracção 2.016; 4.560  
Junta *f* de dilatação 2.017  
Junta *f* de estanqueidade 3.711  
Junta *f* direcciona 1.496  
Junta *f* dupla 4.563  
Junta *f* flexível da cortina 2.374  
Junta *f* oblíqua 1.495  
Junta *f* ortogonal 1.494  
Junta *f* simples 4.562  
Jurássico *m* 1.458  
Jurássico *m* inferior 1.459  
Jurássico *m* médio 1.460  
Jurássico *m* superior 1.461  
(a) Jusante 2.116

## K

Keuper *m* 1.657

## L

Lábio *m* 3.110  
Laboratório *m* de ensaios 2.853  
Lagarta *f* 3.234; 5.063  
Lago *m* 1.303  
Lagoa *f* 1.304  
Lago *m* artificial 1.305  
Laje *f* 1.632  
Laje *f* de espessura variável 2.302  
Laje-descarregador *f* 2.252  
Laje-evacuador *f* 2.252  
Lâmina *f* arcjada 3.010  
Lâmina *f* de descarga 3.008; 3.057  
Lâmina *f* de estanqueidade 4.568  
Lâmina *f* livre 3.009  
Lâmina *f* vertente 3.008; 3.057  
Lança *f* 5.129  
Lapa *f* 1.411

Largamente estimado 4.651  
Larga *f* do contraforte na base 2.305  
Lava *f* 1.658  
Lavagem *f* 2.504  
Lei *f* do trapézio 2.710  
Leitância *f* 4.244  
Leito *m* do curso de água 2.151  
Leitura *f* 4.607; 4.627  
Lençol *m* freático 1.138  
Lenhite *f* 1.659  
Ligação *f* á terra 4.811  
Ligeiro 4.727  
Lignito *m* 1.659  
Limite *m* de liquidez 2.808  
Limite *m* de proporcionalidade 2.801  
Limite *m* do regolo 1.198  
Limite *m* elástico 2.803  
Limnigrafo *m* 1.180  
Limnómetro *m* 1.179  
Limpa-grades *m* 3.753  
Limpa-grelhas *m* 3.031  
Limpa-neve *m* 5.059  
Limpeza *f* com jacto de areia 2.505  
Limpeza do terreno 4.756  
Limpeza *f* por jacto de água 4.801  
Linha *f* de corrente 2.118  
Linha *f* de igual tensão tangencial 2.790  
Linha *f* divisória de bacias hidrográficas 1.111  
Linha *f* dos centros 2.162  
Linha *f* neutra 2.706  
Lista *f* de preços 4.654  
Local *m* da barragem 1.368  
Local *m* de escavação para empréstimos 4.018  
Locomotiva *f* de via estreita 5.148  
Locomotiva *f* de via normal 5.149  
Loesse *m* 1.660  
Luneta *f* 3.505; 4.608

## M

Macaco *m* 5.086; 5.272  
Macaco *m* de parafuso 5.273  
Maciço *m* de jusante 2.423  
Maciço *m* de montante 2.422  
Maciço *m* resistente 2.051  
Maço *m* 5.088  
Maço *m* vibrador 5.089  
Madeira *f* de construção 4.073  
Madeira *f* de vedação 3.151  
Madeira *f* em toro 4.071  
Madeira *f* esquadriada 4.072  
Mandrill *m* 5.152  
Manga *f* 3.662  
Manga *f* móvel 3.703  
Manobra *f* 4.731  
Manobrador *m* 4.632  
Manto *m* basáltico 1.703  
Manto *m* de carreamento 1.506  
Manutenção *f* 2.638  
Mão *f* de obra 4.637  
Mão *f* de obra categorizada 4.638  
Mão *f* de obra especializada 4.639  
Mapa *m* de trabalhos 4.663  
Máquina *f* de curvar 5.081  
Máquina *f* de jacto de areia 5.227  
Máquina *f* de soldar 5.242  
Máquina *f* perfuradora 5.132  
Marca *f* de cheia 1.171  
Marca *f* de nivelamento 4.618  
Marco *m* de triangulação 4.619  
Marga *f* 1.662  
Margem *f* 1.132  
Marginal 1.378  
Marmita *f* de erosão 1.409  
Mármore *m* 1.661  
Martelo *m* burilador 5.155  
Martelo *m* com injecção de água 5.153



Martelo *m* cravador 5.159  
Martelo *m* picador 5.157  
Martelo *m* pneumático 5.158  
Martelo *m* quebra-betão 5.156  
Martelo *m* vibrador 5.160  
Mastro *m* do derrick 5.097  
Mastro *m* giratório 5.202  
Materiais *m pl* 4.000  
Materiais *m pl* de refugio 2.437  
Materiais *m pl* detriticos 1.419  
Materiais *m pl* do filtro 2.356  
Materiais *m pl* em suspensão 1.357  
Materiais *m pl* impermeáveis 2.401  
Materiais *m pl* não seleccionados 4.773  
Materiais *m pl* permeáveis 2.403  
Materiais *m pl* semi-permeáveis 2.402  
Material *m* de estaleiro 5.000  
Mecânica *f* dos solos 4.762  
Mecanismo *m* de parafuso sem fim 3.564  
Medição *f* 4.653  
Medição *f* de caudais 1.173  
Medição *f* de caudais de cursos de água 1.174  
Medidor *m* de caudais 1.178  
Memória *f* 1.364  
Mesa *f* de consistência 4.257  
Mesa *f* de ressaltos 4.257  
Mesa *f* vibratória 5.246  
Metamórfico 1.663  
Meteorização *f* 1.518  
Meteorologia *f* 1.000  
Mica *f* 1.665  
Micaxisto *m* 1.666  
Milonito *m* 1.670  
Minério *m* 1.667  
Minério *m* de ferro 1.668  
Mira *f* 4.609  
Misturador *m* 5.161  
Misturadora *f* 5.151  
Misturador *m* de palhetas 5.162  
Mó *f* 5.163  
Moagem *f* fina 4.036  
Módulo *m* 1.152  
Módulo *m* de distorção 2.799  
Módulo *m* de elasticidade 2.798  
Módulo *m* de elasticidade ao corte 2.799  
Módulo *m* de elasticidade transversal 2.799  
Módulo *m* de finura 4.033  
Moedura *f* 4.035  
Moinho *m* 5.030  
Moinho *m* de areia 4.303  
Moinho *m* de barras 5.031  
Moinho *m* de bolas 4.304  
Moinho *m* de martelos 5.032  
Moinho *m* de rolos 4.305  
Molasso *m* 1.669  
Molde *m* 4.512; 4.753  
Molde *m* de betão 4.258  
Molde *m* de madeira 4.500  
Molinete *m* 1.176  
Momento *m* de derrubamento 2.812  
Momento *m* de inércia 2.704  
Momento *m* de torsão 2.814  
Momento *m* de um binário 2.813  
Momento *m* flector 2.811  
Monocarril *m* 5.165  
Monta-cargas *m* 5.007  
Monta-cargas *m* de plano inclinado 5.212  
Montante *m* 4.533  
(a) Montante 2.115  
Montante *m* do tabuleiro 3.154  
Montante *m* do trem de rolos 3.203  
Montante *m*-vertical 3.204  
Moreia *f* 1.412  
Motor *m* de elevação 3.755  
Muro *m* corta-águas 2.377  
Muro *m* de pé 2.375; 2.418  
Muro-guia *m* 2.104

## N

Não gelado 4.824  
Não recuperável 4.839  
Não seleccionado 4.773  
Nascença *f* (da abóbada) 2.168  
Nascença *f* do extradorso 2.210  
Nascença *f* do intradorso 2.211  
Nascente *f* 1.428  
Natureza *f* dos grãos 4.031  
Nervura *f* aplainada 3.243  
Nervuras *f pl* de suporte da guia 3.434  
Nevada *f* 1.039  
Nevão *m* 1.039  
Neve *f* 1.038  
Niveladora *f* 5.168  
Nivelamento *m* 4.610  
Nível *m* crítico de cheia 1.188  
Nível *m* de água 1.164; 1.339  
Nível *m* de escorvamento 3.112  
Nível *m* de máxima cheia 1.326  
Nível *m* de pieino armazenamento 1.323; 2.002  
Nível *m* de retenção normal 1.323  
Nível *m* do terreno natural 2.361  
Nível *m* excepcional 1.325  
Nível *m* permanente de água 1.324  
Nivómetro *m* 1.043  
Nocivo 4.832  
Nódulo *m* 1.671  
Normas *f pl* 4.672  
Núcleo *m* de betão 2.362  
Núcleo *m* impermeável 2.357; 2.407  
Nuvem *f* 1.020

## O

Obra *f* 4.705  
Obra *f* em subcava 4.719  
Observação *f* dos níveis da água 1.169  
Obturador *m* 3.461  
Obturador *m* rotativo 3.602  
Oficina *f* 4.706  
Oficinas *f pl* 4.415  
Olhal *m* de amarração 4.501  
Olhal *m* de suspensão 3.501; 3.661  
Ondas *f pl* estacionárias 3.058  
Oólito *m* 1.672  
Operação *f* topográfica 4.612  
Operador *m* 4.632  
Ordoviciano *m* 1.462  
Organização *f* do estaleiro 4.400  
Orientação *f* das camadas 1.491  
Orifício *m* de descarga 3.023  
Orvalho *m* 1.025  
Oscilação *f* periódica 3.017  
Outono *m* 1.050

## P

Pá *f* 5.175  
Pá *f* de arrasto 5.091  
Painel *m* 4.506  
Painel *m* metálico 4.534  
Palheta *f* 5.172  
Palheta *f* oscilante 3.541  
Pântano *m* 1.443  
Pá *f* pneumática 5.154  
Parafuso *m* 4.089  
Parafuso *m* de Arquimedes 5.277  
Parafuso *m* de eclisse 5.027  
Parafuso *m* de ligação 3.233  
Parafusos *m pl* de fixação do eixo 3.404  
Paramento *m* de jusante 2.009  
Paramento *m* de montante 2.008  
Paraapeito *m* 2.308  
Para trabalhos leves 4.727  
Para trabalhos pesados 4.728  
Parede *f* de jusante 3.113

Partículas *f pl* de gelo em suspensão 1.114  
Passadiço *m* de manobra das comportas 2.106  
Passadiço *m* de serviço 5.174  
Passagem *f* de carros 1.360  
Passagem *f* de madeiras 4.806  
Pasta *f* pura (de cimento) 4.211  
Paul *m* 1.443  
Peças *f pl* sobresselentes 5.185  
Pé *m* de jusante 2.436  
Pé *m* de montante 2.435  
Pedido *m* de proposta 4.652  
Pedra *f* 4.004; 4.315  
Pedra *f* molar 1.664  
Pedra *f* moleira 1.664  
Pedra *f* pomes 1.676  
Pedras *f pl* com aglutinante 2.366  
Pedras *f pl* de alvenaria 4.006  
Pedras *f pl* de revestimento 4.014  
Pedras *f pl* grandes para betão 4.015  
Pedras *f pl* sem aglutinante 2.367  
Pega *f* 4.770  
Pendor *m* 1.492  
Pendor *m* da falha 1.493  
Pêndulo *m* 4.613  
Peneiração *f* 4.037  
Peneiração *f* por via húmida 4.038  
Peneiro *m* 5.249  
Penetração *f* 1.539; 4.799  
Penetração *f* do gelo 4.825  
Penetrómetro *m* 4.754  
Percolação *f* 1.135  
Perda *f* 1.340; 2.628  
Perda *f* de carga 1.192  
Perdido 4.839  
Perfil *m* central 2.154  
Perfil *m* de jusante no fecho 2.156  
Perfil *m* de montante no fecho 2.157  
Perfil *m* longitudinal 1.372  
Perfil *m* transversal 1.373  
Perfil *m* transversal do vale 2.301  
Perfuração *f* 4.790  
Perfuradora *f* 5.183  
Perfuradora *f* montada em carro 5.284  
Peridotito *m* 1.674  
Perímetro *m* molhado 1.184  
Período *m* de concentração 1.153  
Permeabilidade *f* 4.247; 4.817  
Pérmico *m* 1.463  
Pervibração *f* 4.740  
Pervibrador *m* 5.184  
Pesado 4.728  
Peso *m* 2.712  
Peso *m* específico aparente 4.780  
Peso *m* próprio 2.713  
Peso *m* unitário 2.714  
Pesquisa *f* 1.521; 4.743  
Pessoal *m* 4.630  
Petrificação *f* 1.641  
Petrografia *f* 1.600  
Picagem *f* 2.502  
Picareta *f* 5.187  
Picareta *f* mecânica 5.188  
Pilão *m* 5.088  
Pilão *m* de bate-estacas 5.167  
Pilar *m* 2.108; 3.308  
Pintura *f* 2.515  
Pintura *f* betuminosa 2.516  
Piquetagem *f* 4.615  
Pistola *f* 5.189  
Pistola *f* para argamassa 5.046  
Placa *f* apiloadora 5.087  
Placa *f* giratória 5.191  
Planície *f* 1.404  
Plano *m* de betonagem 4.259  
Plano *m* inclinado 4.724; 5.190  
Planta *f* 1.371  
Planta *f* de localização 1.369  
Planta *f* geral 1.370  
Plasticidade *f* 4.219

Pluviógrafo *m* 1.042  
Pluviómetro *m* 1.041  
Poço *m* da comporta 3.760  
Poço *m* de acesso 2.057; 4.793  
Poço *m* de bombagem 4.725  
Poço *m* de descarga 1.140; 2.433  
Poço *m* de drenagem 2.054  
Poço *m* de elevador 4.808  
Poço *m* de equilíbrio 1.140  
Poço *m* de reconhecimento 1.526  
Poço *m* de visita 2.013  
Poço *m* do flutuador 3.309  
Poço *m* para arrefecimento 4.241  
Pó *m* de pedra 4.025  
Polidora *f* 5.192  
Polígono *m* funicular 2.709  
Pomito *m* 1.676  
Pontão *m* 5.197  
Ponte *f* de estrada 2.109  
Ponte *f* de serviço 5.174  
Ponteira *f* de estaca 5.229  
Ponte *f* rolante 5.196  
Ponte *f* rolante da ensecadeira 3.758  
Ponto *m* de aplicação de uma força 2.745  
Ponto *m* de apoio 2.828  
Ponto *m* de articulação 2.829  
Ponto *m* de intersecção 2.848  
Pôr a seco 4.818  
Porca *f* de manobra sobre rolamento de encosto 3.706  
Pórfiro *m* 1.677  
Porosidade *f* 4.816  
Portada *f* 2.107  
Porta-mira *m* 4.616  
Pórtico *m* 5.199  
Pórtico *m* fechado 4.096  
Postigo *m* de inspecção 3.115  
Postigo *m* de visita 3.116; 3.510  
Posto *m* de manobra 5.200  
Pozolana *f* 4.055  
Praia *f* antiga 1.433  
Praia *f* levantada 1.433  
Prazo *m* 4.660  
Prazo *m* de garantia 4.661  
Precipitação *f* 1.029  
Precipitação *f* anual 1.028  
Precisão *f* 4.617  
Preço *m* de régie 4.674  
Precompressão *f* 2.738  
Preço *m* unitário 4.675  
Pré-esforço *m* 2.738  
Pré-humidificação *f* 4.821  
Prejudicial 4.832  
Prensa *f* 5.205; 5.239  
Prepakt *m* 4.205  
Preparação *f* das armaduras 4.084  
Preparação *f* dos inertes e do betão 4.300  
Presa *f* 4.228  
Pressão *f* 2.726; 2.728  
Pressão *f* aplicada ao terreno 2.736  
Pressão *f* atmosférica 1.016  
Pressão *f* do gelo 2.737  
Pressão *f* hidrodinâmica 2.729  
Pressão *f* hidrostática 2.727  
Pressão *f* interior 2.735  
Pressão *f* nos poros 2.735  
Primavera *f* 1.048  
Produto *m* asfáltico plástico 4.567  
Profundidade *f* do saneamento 2.412  
Profundidade *f* média 1.186  
Programa *m* de betonagem 4.259  
Programa *m* de trabalhos 4.676  
Projecto *m* 1.363  
Proposta *f* 4.682  
Prospecção *f* 1.520  
Prospecção *f* eléctrica 1.542  
Prospecção *f* geofísica 1.543  
Protecção *f* 2.530  
Protecção *f* contra as erosões 3.050  
Proveta *f* 5.116  
Provete *m* 2.854; 4.751

Provete *m* para ensaio de compressão 2.855  
Provete *m* para ensaio de tracção 2.856  
Pudim *m* 1.678  
Pulsção *f* 3.016  
Pulverizador *m* 5.206  
Purga *f* 3.514

## Q

Quadro *m* 5.060  
Quartzito *m* 1.680  
Quartzzo *m* 1.679  
Quaternário *m* 1.466; 1.469  
(em) Quincôncio 4.827

## R

Rã *f* de compactação 5.142  
Radiação *f* solar 1.007  
Rádio-emissor *m* 5.112  
Raio *m* de curvatura 2.845  
Raio *m* de giração 2.705  
Raio *m* do arco do coroamento a jusante 2.160  
Raio *m* do arco do coroamento a montante 2.159  
Raio *m* do extradorso 2.208  
Raio *m* do intradorso 2.209  
Raio *m* hidráulico 1.185  
Raio *m* médio 1.185; 2.846  
Ramo *m* descendente 3.105  
Ranhura *f* 3.152  
Ranhura *f* para vigotas 3.363  
Raspadeira *f* 5.209  
Ravina *f* 1.408  
Rebaixamento *m* do nível freático 1.139  
Rebitador *m* 5.159  
Rebitagem *f* 4.742  
Rebocador *m* 5.214  
Reboco *m* 2.508  
Reboco *m* armado 2.513  
Reboco *m* asfáltico 2.512  
Reboco *m* betuminoso 2.514  
Reboco *m* de cimento 2.509  
Reboque *m* 5.213  
Recepção *f* 4.677  
Receptor *m* de rádio 5.211  
Recife *m* 1.510  
Reconhecimento *m* do terreno de fundação 1.522  
Rede *f* de escoamento 3.083  
Rede *f* de percolação 3.083  
Rede *f* metálica 4.083  
Redutor *m* 5.215  
Refechamento *m* das juntas 2.525  
Reforço *m* 2.841; 3.205  
Reforço *m* da alma 4.099  
Rega *f* 1.379  
Regato *m* 1.123  
Região *f* accidentada 1.403  
Região *f* de altas pressões 1.014  
Região *f* de baixas pressões 1.015  
Região *f* montanhosa 1.402  
Regime *m* 1.157  
Registro *m* de cheias 1.161  
Regolfo *m* 1.197  
Regras *f* 4.672  
Regulação *f* do nível 3.001  
Regularização *f* de uma superfície 2.511  
Regularizadora *f* de terreno 5.216  
Relação *f* água-aglutinante 4.212  
Relação *f* água-cimento 4.227  
Relatório *m* técnico 1.364  
Remeximento *m* 1.452  
Repasse *m* 4.814  
Reserva *f* 1.308  
Reservatório *m* 5.071  
Resistência *f* à compressão 2.794

Resistência *f* à cravação 1.541  
Resistência *f* à flexão 2.797  
Resistência *f* ao corte 2.796  
Resistência *f* à tracção 2.795  
Resistência *f* medida sobre cubos 2.857  
Resistente ao gelo 4.824  
(à) Responsabilidade 4.681  
Ressalto *m* 5.040  
Ressalto *m* hidráulico 1.172; 3.066  
Retalho *m* de carreamento 1.505  
Retracção *f* 2.757  
Retro-escavadora *f* 5.178  
Revestimento *m* 2.530; 4.713  
Revestimento *m* do paramento de montante 2.500  
Revisão *f* de preços 4.680  
Ria *f* 1.126  
Riacho *m* 1.123  
Ribeirinho 1.378  
Ribeiro *m* 1.123  
Rigidez *f* 2.836  
Rigidez *f* de placa 4.101  
Rim *m* 2.204  
Rio *m* 1.121; 1.122  
Riolito *m* 1.687  
Roçagem *f* de mato 4.757  
Rocha *f* cristalina 1.681  
Rocha *f* cristalofílica 1.682  
Rocha *f* eruptiva 1.683  
Rocha *f* metamórfica 1.684  
Rocha *f* sedimentar 1.685  
Rocha *f* vítrea 1.686  
Roda *f* 3.179  
Roda *f* dentada 3.264  
Rolamento *m* de esferas 5.225  
Rolamento *m* de rolos 5.226  
Roldana *f* 5.203  
Roldana *f* de guia 3.759  
Roleta *m* de aço duro 3.241  
Roleta *m* de guimento 3.180; 3.242  
Roleta *m* de suporte 3.707  
Rolhão *m* de betão 4.794  
Rolo *m* 3.265  
Rotação *f* 2.620  
Rotura *f* 2.603; 2.824  
Ruptura *f* 2.824

## S

Sala *f* de recreio 4.708  
Salífero 1.690  
Salta-carris *m* 5.232  
Samblagem *f* de macho e fêmea 4.737  
Saneamento *m* 4.766  
Saneamento *m* do terreno 4.756  
Sapal *m* 1.443  
Saraiva *f* 1.037  
Scraper *m* 5.236  
Seca *f* 1.057  
Secagem *f* 1.450  
Secção *f* no fecho 2.154  
Sector *m* 3.332  
Sede *f* 3.436  
Sede *f* da agulha 3.670  
Sedimentação *f* 1.435  
Sedimento *m* 1.434  
Sedimento *m* lacustre 1.436  
Segregação *f* 4.222  
Segurança *f* 4.836  
Seixo *m* 1.645; 4.022  
Selagem *f* 4.738  
Semi-encastamento *m* 2.832  
Sensibilidade *f* 2.624  
Sensibilidade *f* da regulação 3.002  
Separadora *f* 5.237  
Serpentina *f* 1.695  
Serpentina *f* reaquecedora 5.238  
Servo-motor *m* hidráulico 3.513  
Servo-motor *m* tórico 3.630

Sienite *m* 1.702  
Sifão *m* automático 3.100  
Silex *m* 1.696  
Silica *f* 1.697  
Silicatização *f* 2.520  
Silicato *m* 4.067  
Silo *m* de armazenamento 4.319  
Silo *m* de cimento 4.318  
Silte *m* 1.344  
Silúrico *m* 1.464  
Sinclinal *m* 1.472  
Situação *f* definitiva 4.659  
Situação *f* provisória 4.658  
Skip *m* 5.240  
Sobrecarga *f* 2.716  
Soldadura *f* 4.102  
Soleira *f* 2.111; 3.063; 3.103; 3.245; 3.310; 3.761  
Soleira *f* côncava 2.103; 3.055  
Soleira *f* de madeira 3.208  
Soleira *f* dentada 3.069  
Soleira *f* de tunel 4.792  
Soleira *f* do descarregador 2.105  
Soleira *f* do evacuador 2.105  
Soleira *f* inclinada 3.064  
Soleira *f* protectora de madeira 3.070  
Solicitação *f* 2.741  
Solicitação *f* normal 2.742  
Solo *m* 1.698  
Solos *m pl* 1.699  
Solo *m* saturado 1.445  
Solubilidade *f* 4.250  
Sonda *f* a diamante 1.531  
Sonda *f* a grenalha 1.530  
Sondagem *f* 1.524  
Sondagem *f* de injeção 2.019  
Sonda *f* por percussão 1.532  
Sonda *f* rotativa 1.529  
Subida *f* 2.618  
Subida *f* do nível de água 3.004  
Subpressão *f* 2.739  
Subsistência *f* 1.470  
Subsolo *m* 1.700  
Sujeições *f pl* 4.683  
Superfície *f* 1.338  
Superfície *f* da albufeira 1.318  
Superfície *f* de curvatura dupla 2.170  
Superfície *f* de curvatura simples 2.169  
Superfície *f* de deslocamento 1.514  
Superfície *f* de rotura 2.825  
Superfície *f* específica 4.042  
Superfície *f* lisa 2.506  
Superfície *f* rugosa 2.507  
Superfície *f* saneada 2.438  
Suporte *m* 4.720  
Suporte *m* do cortante 5.198

## T

Tábuas *f pl* de cofragem 4.507  
Tabuleiro *m* 3.405  
Tabuleiro *m* de aço vazado 3.246  
Talha *f* 5.169  
Taludadora *f* 5.248  
Talude *m* de depósitos de vertente 1.413  
Tampa *f* 3.634  
Tampa *f* do cilindro 3.504  
Tampão *m* de betão 4.794  
Tanque *m* 5.071  
Tapete *m* de carga da betoneira 4.320  
Tapete *m* de drenagem 2.428  
Tapete *m* de transporte de areia 4.321  
Tapete *m* estanque 2.427  
Tapete *m* transportador 5.250  
Taquemetro *m* 4.622  
Tarolo *m* 1.535; 1.537  
Tectónica *f* 1.517  
Teleférico *m* de transporte de cimento 4.322

Temperatura *f* 1.018; 2.746  
Temperatura *f* interior 2.750  
Tempestade *f* de chuva 1.034  
Tempestade *f* de neve 1.040  
Tempo *m* de concentração 1.153  
Tensão *f* 2.763  
Tensão *f* de cedência 2.805  
Tensão *f* de cintagem 2.782  
Tensão *f* de compressão 2.786  
Tensão *f* de segurança 2.785  
Tensão *f* de tracção 2.787  
Tensão *f* devida à encurvadura 2.792  
Tensão *f* devida à flexão 2.791  
Tensão *f* devida à retracção 2.793  
Tensão *f* limite de elasticidade 2.803  
Tensão *f* normal 2.779  
Tensão *f* nos bordos 2.783  
Tensão *f* principal 2.777  
Tensão *f* radial 2.780  
Tensão *f* secundária 2.778  
Tensão *f* tangencial 2.781; 2.788  
Tensómetro *m* 2.859  
Teodolito *m* 4.622  
Teor *m* de humidade 2.440  
Termal 1.429  
Termómetro *m* 4.623  
Terra *f* 1.437; 4.764  
Terra *f* argilosa 1.438; 2.364  
Terra *f* de diatomáceas 1.613  
Terra *f* fina compactada 2.406  
Terraplenagem *f* 4.765  
Tarras *f pl* não seleccionadas 2.404  
Terra *f* vegetal 1.440  
Terreno *m* 1.698  
Terreno *m* (sobre o) 4.702  
Terreno *m* de fundação 1.401; 2.003  
Terreno *m* erodível 3.080  
Terreno *m* impermeável 1.441  
Terreno *m* natural 2.419  
Terreno *m* pantanoso 1.444  
Terreno *m* permeável 1.442  
Terreno *m* resistente 2.420  
Terreno *m* solto 3.079  
Tesoura *f* 5.069  
Tesoura *f* para varão 5.070  
Testemunho *m* 1.535; 1.537; 4.621  
Tijolo *m* 4.070  
Tilito *m* 1.705  
Tirafundo *m* 5.251  
Toalha *f* aquífera subterrânea 1.138  
Tobogan *m* 5.253  
Tolerância *f* 2.822  
Tomada *f* 1.320  
Tomada *f* de água 3.000; 3.750  
Tomada *f* de ar 3.114  
Tomada *f* para equilíbrio de pressão 3.664  
Topografia *f* 4.600  
Topógrafo *m* 4.611  
Torneira *f* 5.218  
Torneira *f* de purga de ar 5.219  
Torno *m* de bancada 5.119  
Torre *f* da tomada de água 3.027  
Torre *f* elevatória 5.230  
Torre *f* elevatória de betão 4.410  
Torre *f* fixa 5.020  
Torre *f* móvel 5.021  
Torrente *f* 1.124  
Trabalhabilidade *f* 4.218  
Trabalhador *m* 4.641  
Trabalho *m* de tarefa 4.686  
Trabalhos *m pl* 4.700  
Trabalhos *m pl* de régie 4.687  
Trabalhos *m pl* preliminares 1.374  
Trabalhos *m pl* principais 4.669  
Trabalhos *m pl* topográficos 4.625  
Tracção *f* 2.773  
Tractor *m* 5.255  
Tractor *m* carregador 5.053  
Trampoline-deflector *m* 3.054  
Transgressão *f* marinha 1.432

Transmissão *f* das leituras 4.624  
Transmissão *f* de calor 2.752  
Transpiração *f* 2.630  
Transportador *m* 5.079; 5.256  
Transportador *m* de cimento 4.405  
Transportador *m* de correia sobre rodas 5.233  
Transportador *m* de corrente 5.260  
Transportador *m* de impulsos 5.258  
Transportador *m* de parafuso sem-fim 5.261  
Transportador *m* de rolos 5.257  
Transporte *m* 4.732  
Transporte *m* de corpos flutuantes 1.355  
Transporte *m* por meio de alavancas e rolos 4.733  
Trapp *m* 1.703  
Tratamento *m* ulterior 4.104  
Travão *m* 5.134  
Travão *m* de cinta 5.135  
Travertino *m* 1.704  
Travessa *f* 5.262  
Travessa *f* frontal 3.158  
Travessas *f pl* intermédias 3.155  
Travessa *f* superior do tabuleiro 3.159  
Trem *m* de rolos 3.209  
Tremonha *f* 5.263  
Tremonha *f* de carga 4.324  
Trépano *m* 1.533  
Triangulação *f* 4.626  
Triássico *m* 1.465  
Tripoli *m* 4.069  
Tromba *f* de elefante 5.266  
Trovoada *f* 1.036  
Tubagem *f* 1.534  
Tubagem *f* de equilíbrio de pressões 3.611  
Tubagem *f* para arrefecimento 4.242  
Tubo *m* by-pass 3.512  
Tubo *m* condutor de óleo sob pressão 3.511  
Tubo *m* de arejamento 3.567  
Tubo *m* de descarga 3.673  
Tubo *m* de desmontagem 3.608  
Tubo *m* de equilíbrio de pressão 3.672  
Tubo *m* de lubrificação do eixo 3.182  
Tubo *m* de Pitot 1.177  
Tubo *m* para betonagem debaixo de água 5.268  
Tubo *m* piezométrico 4.822  
Tubos *m pl* de alimentação do cilindro 3.671  
Tufo *m* 1.706  
Túnel *m* de tomada 3.765  
Turbilhão *m* 3.075  
Turbilhão *m* de eixo horizontal 3.068  
Turfa *f* 1.446  
Turfeira *f* 1.447

## U

Udógrafo *m* 1.042  
Udómetro *m* 1.041  
União *f* 5.207  
União *f* móvel 5.208  
Untuosidade *f* 4.221  
Utilização *f* da energia hidráulica 1.375

## V

Vaga *f* provocada pelo vento 1.327  
Vagão *m* 5.278  
Vagão *m* basculante 5.279  
Vagão *m* de descarga lateral 5.280  
Vagão *m* cisterna 5.282  
Vagão *m* de plataforma 5.281  
Vagão *m* de taipais 5.283  
Vagão *m* tanque 5.282

Vagoneta *f* 5.014; 5.285  
Vagoneta *f* com tremonha 5.286  
Vagoneta *f* de mina 5.014  
Vaivém *m* 5.270  
Vala *f* 4.786  
Vala *f* colectora 2.434  
Valadora *f* 5.123  
Valor *m* auxiliar 2.823  
Valor *m* contratual 4.671  
Valor *m* limite 2.804  
Válvula *f* 5.220; 5.243  
Válvula *f* automática 3.531  
Válvula *f* cilíndrica 3.430  
Válvula *f* de agulha 3.660  
Válvula *f* de agulha de manga móvel 3.700  
Válvula *f* de borboleta de descarga de fundo 3.560  
Válvula *f* de borboleta de fecho automático 3.530  
Válvula *f* de cogumelo 3.460  
Válvula *f* de guarda do by-pass 3.610  
Válvula *f* de injeção 4.572  
Válvula *f* de limpeza 3.026  
Válvula *f* de luneta 3.500  
Válvula *f* de protecção 3.024  
Válvula *f* de regulação 3.025; 3.311  
Válvula *f* de serviço do by-pass 3.612  
Válvula *f* esférica de protecção de turbina 3.600  
Vão *m* 2.107  
Vão *m* livre 2.834

Vão *m* livre abóbada 2.213  
Vão *m* teórico 2.833  
Vapor *m* de água 1.023  
Varão *m* de aço 4.078  
Variação *f* de curvatura 2.844  
Variação *f* de temperatura 2.747  
Varina *f* 5.053  
Varredura *f* 2.503  
Vasa *f* fluida 4.788  
Vassoura *f* mecânica 5.010  
Vazadouro *m* 4.735  
Vazios *m pl* 4.781  
Vedante *m* 3.636  
Veia *f* 3.012  
Veio *m* 1.499; 3.534; 3.563  
Velocidade *f* 1.189  
Velocidade *f* admissível 1.191  
Velocidade *f* de subida das águas 1.170  
Velocidade *f* limite 3.078  
Velocidade *f* média 1.190  
Ventilador *m* 5.271  
Vento *m* 1.008  
Vento *m* dominante 1.009  
Verão *m* 1.049  
Vertente *f* 1.405  
Vértice *m* do triângulo teórico 2.004  
Vibração *f* 3.015; 4.256  
Vibração *f* à massa 4.740  
Vibração *f* ao molde 4.739  
Vibração *f* à superfície 4.741  
Vibrador *m* 5.274  
Vibrador *m* afagador 5.275  
Vibrador *m* de agulha 5.001

Vibrador *m* de superfície 5.276  
Viga *f* 2.837  
Viga *f* continua 2.840  
Viga *f* de alma cheia 4.097  
Viga *f* encastrada numa extremidade 2.838  
Viga *f* horizontal 3.177  
Viga *f* simplesmente apoiada 2.839  
Viga *f* triangulada 4.091  
Visada *f* 4.627  
Viscosidade *f* 1.551  
Vitreo 1.602  
Volante *m* de manobra 3.161; 3.713  
Volume *m* correspondante ao regolfo 1.199  
Vulcânico 1.708

## X

Xisto *m* anfibólico 1.691  
Xisto *m* argiloso 1.692  
Xisto *m* betuminoso 1.693  
Xisto *m* cristalino 1.694

## Z

Zona *f* de altas pressões 1.014  
Zona *f* de baixas pressões 1.015  
Zona *f* de empréstimos 4.018  
Zona *f* de regolfo 1.201  
Zorra *f* 5.150

## ROMÂNĂ

### A

Abraziune *f* 1.424  
 Ac *n* (de cale ferată) 5.002  
 Ac *n* de închidere 3.668  
 Ac *n* fix 3.708  
 Accident *n* 2.602  
 Acoperiș *n* de protecție 5.254  
 Acțiunea *f* înghețului 4.826  
 Acumulare *f* 1.309  
 Aduș *n* 4.216  
 Adezivitate *f* 4.253  
 Adâncime *f* de îngheț 4.825  
 Adâncime *f* medie 1.186  
 Adâncimea *f* săpăturii 2.412  
 Adâncire *f* 1.539  
 Adâncitură *f* de ieșire 3.101  
 Aducțiune *f* 1.302  
 Aducțiune *f* de apă 1.118  
 Aer *m* umed 1.024  
 Aerisire *f* 3.701  
 Alforiment *n* 1.473  
 Afluent *m* 1.127  
 Afuiere *f* 3.071  
 Afundare *f* 4.799  
 Afundare *f* prin săpare cu jet de apă 4.800  
 Agestru *n* 1.418  
 Aglomerat *n* 1.601  
 Agregate *n pl* 4.019  
 Agregate *n pl* de concasare 4.021  
 Agregate *n pl* rulate 4.020  
 Alimentarea *f* canalelor de navigație 1.380  
 Alterare *f* superficială 1.427  
 Alternare *f* de sarcină 2.723  
 Aluminat *n* 4.065  
 Alunecare *f* 1.504; 2.760  
 Alunecare *f* de teren 1.414  
 Alungire *f* la ruptură 2.769  
 Aluviune *f* 1.343  
 Aluviuni *f pl* injectate 2.429  
 Amenajare *f* cu acumulare 1.376  
 Amenajare *f* pe firul apei 1.377  
 Amenajarea *f* (unei căderi) 1.365  
 Amenajarea *f* (unui curs de apă) 1.366  
 Amestecare *f* 4.217  
 Amestecător *n* 5.161  
 Amestecător *n* cu palete 5.162  
 Amfibolit *n* 1.603  
 Amonte 2.115  
 Amorf 1.602  
 Amorsare *f* 3.119; 4.772  
 Amortisor *n* 5.004  
 Amortisor *n* elastic 3.231  
 Amplasamentul *n* unui baraj 1.368  
 Amplificare *f* 2.623  
 Amplificator *n* 3.539

An *m* 1.051  
 An *m* mediu 1.054  
 An *m* mijlociu 1.053  
 An *m* ploios 1.055  
 An *m* secetos 1.056  
 An *m* umed 1.052  
 Analiză *f* de prețuri 4.684  
 Analiză *f* granulometrică 4.028  
 Analiză *f* granulometrică de ciuruire 4.029  
 Analiză *f* mecanică 4.029  
 Analiză *f* prin sedimentare 1.544  
 Ancoră *f* 4.501  
 Ancorarea *f* cablurilor 4.723  
 Andezit *n* 1.604  
 Angrenaj *n* conic 3.710  
 Anotimp *n* 1.046  
 Anrocament *n* 3.056  
 Anrocament *n* de protecție 2.410  
 Anrocamente *n pl* 2.409  
 Anrocamente *n pl* așezate cu mîna 2.369  
 Anrocamente *n pl* așezate în strate 2.370  
 Anrocamente *n pl* așezate regulat 2.355  
 Anrocamente *n pl* brute 2.352  
 Anrocamente *n pl* compactate 2.353  
 Anrocamente *n pl* spălate cu apă sub presiune 2.351  
 Anrocamente *n pl* vibrante 2.354  
 Anticiclone *n* 1.011  
 Anticlinal *n* 1.471  
 Antrenare *f* 1.352  
 Antreprenor *m* 4.666  
 Anuarul *n* viiturilor 1.161  
 Anunțarea *f* unei licitații 4.652  
 Aparat *n* de sablat 5.227  
 Aparat *n* de sudură 5.242  
 Apă *f* agresivă 4.062  
 Apă *f* curată 4.063  
 Apă *f* de amestec 4.226  
 Apă *f* de infiltrație 4.813  
 Apă *f* din amonte 2.114  
 Apă *f* din aval 2.113  
 Apă *f* din pori 4.815  
 Apă *f* interstițială 4.815  
 Apă *f* sărată 4.064  
 Apă *f* subterană 1.137  
 Ape *f pl* colectate 1.301  
 Ape *f pl* excedentare 1.156  
 Ape *f pl* joase 1.166  
 Ape *f pl* mari 1.168  
 Ape *f pl* medii 1.167  
 Aplecare *f* 2.110  
 Aplicarea *f* unei forțe 2.744  
 Aport *n* anual de materiale solide 1.356  
 Aprovizionare *f* cu apă 1.105  
 Arbore *m* 3.563  
 Ardezii *f* 1.605  
 Areometru *n* 4.755

Argilă *f* 1.439; 1.606  
 Argilă *f* cu blocuri 1.607  
 Argilă *f* obișnuită 2.364  
 Argilă *f* refractară 1.608  
 Argilă *f* șistoasă 1.609  
 Arie *f* 1.338  
 Armătură *f* 4.082  
 Armătură *f* din rețea metalică 2.519  
 Articulația *f* măștii 2.374  
 Articulație *f* 2.852  
 Articulație *f* de rezemare 3.201  
 Ascensor *n* 5.007  
 Aspirator *n* 5.008  
 Atașament *n* 4.653  
 Atelier *n* 4.706  
 Ateliere *n pl* 4.415  
 Autocamion *n* 5.041  
 Autocamion *n* basculant 5.042  
 Autocamion *n* cu platformă 5.045  
 Autocamion *n* de depanare 5.044  
 Autocisternă *f* 5.043  
 Autocisternă *f* de stropit 5.006  
 Automacara *f* 5.044  
 Automatism *n* 3.005  
 Aval 2.116  
 Avansare *f* 1.539  
 Aversă *f* 1.035  
 Ax *n* 3.534  
 Ax *n* de rotație 3.301; 3.402  
 Ax *n* de suspendare 3.171; 3.302  
 Axa *f* cursului de apă 1.120  
 Axa *f* neutră 2.706  
 Axul *n* clapetei 3.401  
 Axul *n* rotilei 3.232

### B

Balastieră *f* 4.017  
 Baliză *f* 4.601  
 Baltă *f* 1.304  
 Balustradă *f* 2.307  
 Bandaj *n* 5.011  
 Bandă *f* pentru încărcarea betonierei 4.320  
 Bandă *f* transportoare 4.310; 5.250  
 Bandă *f* transportoare de nisip 4.321  
 Bara *f* unei ferme 4.093  
 Baracamente *n pl* 4.416  
 Baraj *n* arcuit 2.150  
 Baraj *n* cu arce multiple 2.200; 2.455  
 Baraj *n* cu bolți multiple 2.200  
 Baraj *n* cu contraforți cu capul rotund 2.250  
 Baraj *n* cu contraforți și plăci plane 2.300  
 Baraj *n* de anrocamente 2.350  
 Baraj *n* de greutate cu profil triunghiular 2.000

Baraj *n* de greutate deversant 2.100  
 Baraj *n* de pământ 2.400  
 Baraj *n* deversant 2.457  
 Baraj *n* evidat 2.456  
 Baraj *n* în arc izogon 2.454  
 Baraj *n* în cupolă 2.451  
 Baraj *n* în cupole multiple 2.452  
 Baraj *n* submersibil 2.458  
 Baraje *n pl* diverse 2.450  
 Bară *f* 4.094  
 Bară *f* de burare 5.028  
 Bară *f* de etanșare 3.202  
 Bară *f* de oțel 4.079  
 Bară *f* de suspensiune 4.086  
 Basculă *f* automată 4.326  
 Batardou *n* 3.032; 3.751  
 Batardou *n* amonte 4.401  
 Batardou *n* aval 4.402  
 Batare *f* cu maiul 4.778  
 Bateria *f* pământurilor coezive 4.775  
 Bateria *f* unui pilot 1.540  
 Baterie *f* de sifoane 3.117  
 Bazalt *n* 1.610  
 Bază *f* 2.005  
 Bazin *n* de amortizare 3.052  
 Bazin *n* de compensație 1.317  
 Bazin *n* de recepție 1.110  
 Bătător *n* 5.186  
 Benă *f* 5.012  
 Benă *f* apucătoare 5.013  
 Beneficiar *m* 4.670  
 Beneficiu *n* 4.673  
 Bentonită *f* 1.611  
 Berbec *m* 5.167  
 Bermă *f* 2.421  
 Beton *n* 4.200  
 Beton *n* armat 4.203  
 Beton *n* ciclopian 4.201  
 Beton *n* cu agregate fine 4.208  
 Beton *n* cu agregate mari 4.209  
 Beton *n* de masă 4.202  
 Beton *n* de parament 2.022  
 Beton *n* pompat 4.206  
 Beton *n* precomprimat 4.204  
 Beton *n* prepact 4.205  
 Beton *n* preparat prin turnarea agregatelor și injectarea lor cu ciment 4.205  
 Beton *n* proaspăt 4.210  
 Beton *n* vibrat 4.207  
 Betonieră *f* 4.302; 4.408; 5.016; 5.017; 5.151  
 Bifurcație *f* 1.129  
 Bigă *f* 5.018  
 Birouri *n pl* 4.414  
 Bitum *n* 1.612  
 Biuretă *f* 5.034  
 Blindaj *n* 4.714  
 Bloc *n* 4.561  
 Bloc *n* de construcție 4.561  
 Blocuri *n pl* 4.001  
 Blocuri *n pl* ciclopiene 4.003  
 Blocuri *n pl* mari de piatră 4.002  
 Boltă *f* circulară 2.214  
 Boltă *f* de etanșare 2.053  
 Boltă *f* eliptică 2.215  
 Boltă *f* înclinată 2.202  
 Boltă *f* parabolică 2.216  
 Bolț *n* de asamblare 4.536  
 Bornare *f* 4.703  
 Braț *n* 5.129  
 Braț *n* de legătură 3.542  
 Braț *n* de pîrghie 2.707  
 Brațul *n* segmentului 3.304  
 Brătară *f* 5.072  
 Brechie *f* 1.614  
 Bridă *f* de etanșare 3.635  
 Broască *f* 5.142  
 Broască *f* de îndesat 5.142  
 Buciardare *f* 4.795  
 Buciardă *f* 5.026

Buldozer *n* 5.036  
 Buldozer *n* (cu împingerea pământului lateral) 5.005  
 Bulon *n* de eclisă 5.027  
 Buză *f* 3.110

## C

Cabestan *n* 5.037  
 Cabină *f* 5.038  
 Cabină *f* de comandă 5.201  
 Cabină *f* de manevră 5.201  
 Cablu *n* de ridicare 5.023  
 Cablu *n* purtător 5.022  
 Cablu *n* trăgător 5.024  
 Cabluri *n pl* 5.080  
 Cadru *n* 4.096  
 Cadru *n* de foraj 5.147  
 Caiet *n* de sarcini 4.655  
 Calcar *n* arenaceu 1.615  
 Calcar *n* cu entroce 1.617  
 Calcar *n* dolomitic 1.616  
 Calcar *n* lacustru 1.618  
 Calcar *n* litografic 1.619  
 Calcar *n* marnos 1.620  
 Calcar *n* nisipos 1.615  
 Calcar *n* oolitic 1.621  
 Calcar *n* silicios 1.622  
 Calcit *n* 1.625  
 Calcul *n* de stabilitate 2.816  
 Calculul *n* barajelor 2.700  
 Cale *f* de rulare a dispozitivului de curățire a grătarului 3.752  
 Camă *f* 5.040  
 Cambrian *n* 1.454  
 Camera *f* rotilelor 3.173  
 Cameră *f* de echilibru 3.331  
 Camion *n* 5.041  
 Canal *n* colector 2.434  
 Canal *n* de aducțiune 1.302  
 Canal *n* de descărcare 1.334  
 Canal *n* pentru plutărit 4.803  
 Canion *n* 1.406  
 Cantină *f* 4.708  
 Caolin *n* 1.656  
 Caolinizare *f* 1.448  
 Cap *n* amonte al pilei 2.102  
 Cap *n* aval al pilei 2.101  
 Cap *n* rotund 2.251  
 Capac *n* 3.634  
 Capacitate *f* 1.335  
 Capacitate *f* la cota minimă de reținere 1.310  
 Capacitate *f* portantă 2.740  
 Capacitate *f* totală a rezervorului 1.337  
 Capacitate *f* utilă a rezervorului 1.336  
 Capacul *n* cilindrului 3.504  
 Capilaritate *f* 1.136  
 Capră *f* 5.264  
 Capră *f* (de lemn) 5.065  
 Capră *f* de ridicat 4.066  
 Capsă *f* 5.003  
 Capsă *f* detonantă 5.003  
 Carbonat *n* 4.066  
 Carbonifer *n* 1.455  
 Carcasa *f* vanei 3.663  
 Carcasă *f* 3.532; 3.601  
 Carcasă *f* de oțel turnat 3.502  
 Carcasă *f* fixă 3.662  
 Carataj *n* 1.536  
 Carotă *f* 1.535  
 Cartuș *n* 5.047  
 Cască *f* de protecție 5.048  
 Casma *f* pneumatică 5.154  
 Casură *f* 1.474  
 Cavernă *f* 1.411  
 Cavitare *f* deschisă 1.485  
 Cavitare *f* închisă 1.486  
 Cavitare *f* 3.014

Cazan *n* 5.061  
 Cazan *n* topitor de bitum 5.062  
 Cădere *f* 1.492  
 Căderea *f* faliei 1.493  
 Călăfătuire *f* 2.526  
 Căldare *f* 5.061  
 Căldură *f* de hidratare 4.231  
 Căldură *f* de priză 4.231  
 Cămașă *f* de alamă 3.704  
 Cămașuală *f* 4.797  
 Căptușeală *f* 4.713  
 Căptușeală *f* de lemn 4.715  
 Căptușeală *f* de lemn pierdută 4.716  
 Cărămidă *f* 4.070  
 Cărucior *n* 5.025; 5.051  
 Cărucior *n* de perforare 5.147; 5.284  
 Cărucior *n* elevator cu furcă 5.052  
 Căruciorul *n* rotilelor 3.209  
 Cedarea *f* căldurii de hidratare 4.232  
 Celular 1.624  
 Centru *n* de greutate 2.703  
 Centrul *n* arcului la coronament 2.158  
 Cenușă *f* zburătoare 4.058  
 Cercetare *f* 1.521  
 Cercetare *f* acustică 2.621  
 Cercetarea *f* terenului de fundație 1.522  
 Cercetări *f pl* 4.743  
 Cernere *f* 4.037  
 Cernere *f* umedă 4.038  
 Chei *f pl* 1.406  
 Cheia *f* bolții 2.203  
 Cheie *f* de tirfoane 5.252  
 Cheltueli *f pl* controlate 4.662  
 Cheltueli *f pl* de regie 4.662  
 Cheltueli *f pl* generale 4.668  
 Chepeng *n* de vizitare 3.115  
 Cheson *n* cu aer comprimat 5.039  
 Cicatrice *f* 1.511  
 Ciclun *n* 1.010  
 Cilindru *m*, *n* 3.265; 3.432; 3.503; 3.631  
 Cilindru *m* compresor 5.222  
 Cilindru *m* de manevră 3.665  
 Cilindru *m* picior de oaie 5.221  
 Ciment *n* 4.040  
 Ciment *n* aluminos 4.053  
 Ciment *n* artificial cu căldură de hidratare redusă 4.045  
 Ciment *n* artificial cu întărire rapidă 4.044  
 Ciment *n* artificial normal 4.043  
 Ciment *n* cu întărire rapidă 4.044  
 Ciment *n* cu priză înceată 4.047  
 Ciment *n* cu priză rapidă 4.046  
 Ciment *n* de cuptor înalt 4.050  
 Ciment *n* de fier 4.051  
 Ciment *n* de zgură 4.049  
 Ciment *n* fero-Portland 4.051  
 Ciment *n* metalurgic 4.048  
 Ciment *n* pentru baraje 4.045  
 Ciment *n* Portland normal 4.043  
 Ciment *n* Portland superior 4.044  
 Ciment *n* puzzolanic 4.052  
 Cintru *n* 5.067  
 Ciocan *n* cu picon 5.188  
 Ciocan *n* de abataj 5.157  
 Ciocan *n* de nituit 5.159  
 Ciocan *n* pentru spart beton 5.156  
 Ciocan *n* perforator cu spălare cu apă 5.153  
 Ciocan *n* pneumatic 5.158  
 Ciocan *n* pneumatic de spintecare 5.188  
 Ciocul *n* cilindrului 3.267  
 Cisternă *f* 5.071  
 Citire *f* 4.607; 4.627  
 Ciur *n* 5.084  
 Ciur *n* cu bare 5.085  
 Ciuruitor *n* 5.084  
 Cîmpie *f* 1.404  
 Cîntar *n* pentru ciment 4.301  
 Cîrlig *n* de ridicare 3.236  
 Clapetă *f* 3.405

Clapetă *f* echilibrată 3.400  
 Clapetă *f* pentru injecție 4.572  
 Clapetă *f* rabatabilă 3.183  
 Clasare *f* 4.026  
 Clavetă *f* de asamblare 4.532  
 Clemă *f* pentru strângerea resorturilor 5.239  
 Climă *f* 1.001  
 Climă *f* continentală 1.002  
 Climă *f* ecuatorială 1.003  
 Climă *f* marină 1.004  
 Climă *f* temperată 1.005  
 Climă *f* tropicală 1.006  
 Clinometru *n* 4.603  
 Clivaj *n* 1.515  
 Clopot *n* 3.109; 3.431  
 Clorit *n* 1.625  
 Club *n* 4.708  
 Coadă *f* remuului 1.198  
 Coagulare *f* 1.449  
 Coborîre *f* cu cricul 4.802  
 Coborîrea *f* chesonului 4.803  
 Coborîrea *f* nivelului apei subterane 1.139  
 Coeficient *m* de contracție 2.758  
 Coeficient *m* de debit 3.021  
 Coeficient *m* de dilatare termică 2.755  
 Coeficient *m* de elasticitate la tăiere 2.799  
 Coeficient *m* de frecare 2.761  
 Coeficient *m* de rugozitate 1.183  
 Coeficient *m* de siguranță 2.821; 4.837  
 Coeficientul *m* lui Poisson 2.800  
 Coeziune *f* 4.220  
 Cofraj *n* 4.512  
 Cofraj *n* absorbant 4.513  
 Cofraj *n* de lemn 4.500  
 Cofraj *n* metalic demontabil 4.530  
 Cofraj *n* vacuumatic 4.513  
 Colector *n* 2.055  
 Colier *n* de strângere 5.072  
 Colmatare *f* 1.347; 2.529  
 Coloana *f* derrickului 5.097  
 Coloane *f pl* de bazalt 1.673  
 Colonia *f* provizorie 4.416  
 Compactare *f* 4.225; 4.774  
 Compactarea *f* pământurilor coezive 4.775  
 Comportarea *f* barajului 2.600  
 Compoziția *f* apei 1.106  
 Compoziția *f* granulometrică 4.027  
 Compresibilitate *f* 4.777  
 Compresiune *f* 2.764  
 Compresor *n* 4.412  
 Compresor *n* vibrator 5.224  
 Con *n* de dejecție 1.418  
 Con *n* de grohotiș 1.417  
 Con *n* de ieșire 3.568  
 Con *n* de închidere 3.461  
 Concasare *f* 4.034  
 Concasare *f* și sortare 4.039  
 Concasor *n* 5.073  
 Concasor *n* cu cilindri 4.305; 5.031  
 Concasor *n* cu ciocane 5.032  
 Concasor *n* cu fălci 4.307  
 Concasor *n* primar 4.308  
 Concasor *n* rotativ 4.306  
 Concasor *n* secundar 4.309  
 Concasor-criblor *n* 5.074  
 Condensare *f* 1.022  
 Condiții *f pl* la limită 2.784  
 Condiții *f pl* tehnice 4.655  
 Condiții *f pl* tehnice speciale 4.656  
 Conducerea *f* lucrărilor 4.664  
 Conductă *f* 5.075  
 Conductă *f* de aer comprimat 4.413  
 Conductă *f* de aerisire 3.102  
 Conductă *f* de alimentare a cilindrului 3.671  
 Conductă *f* de egalizare 3.672  
 Conductă *f* de evacuare 3.673

Conductă *f* de golire 3.022  
 Conductă *f* de hidromecanizare 5.076  
 Conductă *f* de injecție 4.571  
 Conductă *f* de ochire 3.611  
 Conductă *f* de răcire 4.242  
 Conductă *f* de umplere a puțurilor 3.305  
 Conductă *f* forțată 3.028  
 Conductibilitatea *f* electrică a apei 1.107  
 Conductor *m* 4.632  
 Confluent *m* 1.128  
 Confluență *f* 1.130  
 Conglomerat *n* 1.626  
 Conservare *f* 4.234  
 Conservat în abur 4.237  
 Conservat în aer 4.238  
 Conservat în aer umed 4.235  
 Conservat în apă 4.236  
 Consolă *f* 2.110; 2.851  
 Consolă *f* verticală 2.850  
 Constructor *m* 4.666  
 Construcție *f* tubulară 5.077  
 Containăr *n* 5.078  
 Contrabaraj *n* 3.053  
 Contracte *n pl* 4.650  
 Conținut *f* 2.756; 2.757  
 Contradictoriu 4.657  
 Contrafort *m* 2.201  
 Contragreutate *f* 3.307; 3.361  
 Contragreutate *f* de beton 3.406  
 Contragreutate *f* de închidere 3.536  
 Contur *n* amonte la cheie 2.155  
 Contur *n* aval la cheie 2.156  
 Conținut *n* de apă 2.440  
 Cordon *n* de sudură 4.103  
 Coronament *n* 2.007; 2.157  
 Corp *n* 3.561  
 Corp *n* de probă 2.854  
 Corp *n* mobil 3.703  
 Corpul *n* barajului 2.378  
 Corpul *n* boltii 2.204  
 Corpul *n* sifonului 3.107  
 Costum *n* de scafandru 5.234  
 Cota *f* coronamentului 2.021  
 Covor *n* de drenaj 2.428  
 Covor *n* de protecție de lemn 3.070  
 Covor *n* impermeabil 2.427  
 Crampon *n* 5.083  
 Crăpătură *f* (de ghețar) 1.475  
 Crăpătură *f* (în rocă) 1.476  
 Creastă *f* 2.007; 2.157; 3.103  
 Cremalieră *f* 3.263  
 Cremene *f* 1.696  
 Cretacic *n* 1.456  
 Cretă *f* fosfatică 1.630  
 Cretă *f* magneziană 1.627  
 Cretă *f* marnoasă 1.628  
 Cretă *f* noduloasă 1.629  
 Cric *n* 5.086  
 Cric *n* (hidraulic) 5.272  
 Cric *n* cu șurub 5.273  
 Cristal *n* 1.631  
 Crustă *f* 1.426  
 Cuarț *n* 1.679  
 Cuarțit *n* 1.680  
 Cuaternar *n* 1.469  
 Culee *f* 2.165  
 Culee *f* de greutate 2.166  
 Cumpăna *f* apelor 1.111  
 Cupă *f* (de excavator) 5.139  
 Cupolă *f* 2.453  
 Curățire *f* prin jet de nisip 2.505  
 Curățirea *f* rosturilor 2.523  
 Curățirea *f* terenului 4.756  
 Curățitor *n* de grătar 3.031  
 Curba *f* debitelor 1.150  
 Curba *f* debitelor clasate 1.155  
 Curba *f* debitelor cumulate 1.163  
 Curba *f* debitelor măsurate 1.151  
 Curba *f* granulometrică 4.030  
 Curbă *f* cu trei centre 2.217

Curbă *f* de durată 1.155  
 Curbă *f* de presiune 2.730  
 Curbă *f* de remuu 1.200  
 Curbe *f pl* de nivel ale terenului 2.152  
 Curbe *f pl* orizontale 2.163  
 Curbură *f* 2.167  
 Cureauă *f* 5.082  
 Curent *m* 2.117  
 Curgere *f* bazaltică 1.703  
 Curgere *f* critică 1.193  
 Curgere *f* laminară 1.194  
 Curgere *f* plastică 2.806  
 Curgere *f* turbulentă 1.195  
 Curgere *f* uniformă 1.196  
 Curs *n* de apă 1.119  
 Curs *n* de apă temporar 1.125  
 Cusătură *f* de sudură 4.103  
 Cutare *f* 1.508  
 Cută *f* 1.509

## D

Daltă *f* 5.035  
 Daltă *f* acționată pneumatic 5.155  
 Dăltuire *f* 4.796  
 Debit *n* 1.143  
 Debit *n* anual 1.144  
 Debit *n* de viitură 1.145  
 Debit *n* instalat 1.146  
 Debit *n* maxim de viitură 1.149  
 Debit *n* mediu 1.147  
 Debit *n* mediu disponibil 1.148  
 Debit *n* solid 1.351  
 Decalare *f* în spațiu 4.828  
 Decalare *f* în timp 4.828  
 Decantare *f* 1.358  
 Decauville *n* (material de cale) 5.092  
 Declanșator *n* hidraulic 3.540  
 Deflector *m* 3.054  
 Deformație *f* la alunecare 2.771  
 Deformație *f* la rupură 2.770  
 Deformație *f* locală 2.606  
 Deformație *f* plastică 2.807  
 Deformație *f* radială 2.605  
 Deformație *f* tangențială 2.608  
 Deformație *f* unghiulară 2.609  
 Deformație *f* verticală 2.607  
 Deformetru *n* 2.858  
 Defrișare *f* 4.757  
 Degradare *f* superficială 2.635  
 Deltă *f* 1.431  
 Demontabil 4.730  
 Denisipator *n* 1.359  
 Densimetru *n* 4.755  
 Densitatea *f* apei 1.108  
 Deplasare *f* 2.766  
 Deplasarea *f* greutateilor mari cu pîrghii și role 4.733  
 Depozit *n* de materiale 4.407  
 Depozite *n pl* calcaroase 1.633  
 Depozite *n pl* silicioase 1.634  
 Depresiune *f* lentă 1.012  
 Depresiune *f* rapidă 1.013  
 Depunere *f* calcaroasă 2.634  
 Derocare *f* 4.769  
 Derrick *n* 5.095  
 Derrick *n* cu cablu 5.096  
 Desamorsare *f* 3.120  
 Descărcare *f* în vrac 4.736  
 Descărcarea *f* (unor greutateți mari) 4.734  
 Descărcător *n* 5.090  
 Descărcător *n* pentru pietriș 1.360  
 Deschidere *f* 2.107  
 Deschidere *f* dreptunghiulară 3.435  
 Deschidere *f* laterală 3.462  
 Deschidere *f* liberă 2.834  
 Deschidere *f* teoretică 2.833  
 Deschidere *f* unghiulară la coronament 2.161  
 Deschiderea *f* arcului 2.847  
 Deschiderea *f* boltii 2.213

Descompunere *f* 2.631; 4.251  
 Descoperță *f* 4.759  
 Desecare *f* 4.819  
 Desgheț *n* 1.117  
 Deslipire *f* 2.627  
 Desprindere *f* 2.627  
 Desprinderea *f* lamei 3.011  
 Desvelire *f* 4.759  
 Detonatoare *f* 5.003  
 Detritic 1.420  
 Deversor *n* 1.331  
 Deversor *n* comandat 3.007  
 Deversor *n* liber 1.332; 3.006  
 Deviz *n* estimativ 4.663  
 Devonian *n* 1.457  
 Dezintegrare *f* 2.617  
 Diabaz *n* 1.635  
 Diaclază *f* 1.482  
 Diatomită *f* 4.069  
 Dike *n* 1.483  
 Dilatare *f* 2.754  
 Diluviu *n* 1.421; 1.466  
 Dimensiunea *f* granulelor 4.032  
 Diorit *m* 1.636  
 Direcția *f* stratelor 1.491  
 Direcția *f* șantierului 4.664  
 Diriginte *m* de șantier 4.643  
 Disc *n* 3.533; 3.562  
 Disc *n* de închidere 3.506  
 Discordanță *f* 1.488  
 Disiparea *f* căldurii de priză 4.232  
 Disiparea *f* energiei unei căderi 3.076  
 Disiparea *f* energiei unei trepte 3.076  
 Dispersiune *f* 1.451  
 Dispersiunea *f* rezultatelor 1.545  
 Dispozitiv *n* de curățire a grătarului 3.753  
 Dispozitiv *n* de declanșare automată 3.757  
 Dispozitiv *n* de închidere automată 3.762  
 Dispozitiv *n* de închidere mecanică 3.538  
 Distanța *f* între axele contraforților 2.212  
 Distanța *f* între contraforți 2.213  
 Distribuitor *n* 5.115  
 Distribuitor *n* cu sertar 3.666  
 Distribuitor *n* de beton 5.118  
 Distribuitor *n* de pietriș 5.141  
 Distribuitor *n* dozator 5.098  
 Distribuitor *n* mecanic 5.098  
 Distribuitor *n* rotativ 5.099  
 Distribuitor *n* vibrator 5.100  
 Distrugere *f* 2.604  
 Diverse *n pl* și neprevăzute *n pl* 4.665  
 Dizolvare *f* 2.632  
 Dogger *n* 1.460  
 Dolină *f* 1.410  
 Dolomit *n* 1.637  
 Domeniu *n* elastic 2.802  
 Dop *n* de beton 4.794  
 Dorn *n* 5.152  
 Dozaj *n* 4.213  
 Dozaj *n* gras 4.214  
 Dozaj *n* slab 4.215  
 Dozator *n* 5.101  
 Dozator *n* de greutate 4.327  
 Dozator *n* volumetric 4.311  
 Dragă *f* 5.103  
 Dragă *f* aspiratoare 5.245  
 Draglină *f* 5.102; 5.179  
 Dren *n* 2.416  
 Dren *n* de drenaj 4.569  
 Dren *n* de piatră 2.439  
 Dren *n* vertical 2.012  
 Drenaj *n* de piatră fără mortar 2.365  
 Drenare *f* 4.819  
 Drezină *f* 5.104  
 Drum *n* de acces 4.709  
 Ductilitate *f* 2.767

Dumcar *n* 5.279  
 Durata *f* precipitației 1.030  
 Duritarea *f* apei 1.109

## E

Echilibru *n* 2.711  
 Echilibru *n* fără sarcină 2.818  
 Echilibru *n* sub sarcină 2.817  
 Echipament *n* 5.117  
 Echipă *f* de lucru 4.635  
 Echipă *f* topografică 4.604  
 Eclisă *f* 5.107  
 Eclisă *f* de asamblare 5.108  
 Economia *f* apelor 1.103  
 Ecran *n* 2.531  
 Efect *n* de poansonare 2.826  
 Efect *n* de tăiere 2.826  
 Efectul *n* agenților atmosferici 1.518  
 Eflorescență *f* 4.248  
 Efort *n* admisibil 2.785  
 Efort *n* circular 2.782  
 Efort *n* de alunecare 2.788  
 Efort *n* de alunecare efectiv 2.789  
 Efort *n* de compresiune 2.786  
 Efort *n* de contracție 2.793  
 Efort *n* de flambaj 2.792  
 Efort *n* de încovoiere 2.791  
 Efort *n* de tensiune 2.787  
 Efort *n* normal 2.779  
 Efort *n* principal 2.777  
 Efort *n* radial 2.780  
 Efort *n* secundar 2.778  
 Efort *n* tangențial 2.781  
 Efort *n* unitar 2.763  
 Electromagnet *m* 5.109  
 Element *n* de conducere 3.239  
 Eleșteu *n* 1.304  
 Elevator *n* 5.110  
 Elevator *n* cu cupe 4.312  
 Elevator *n* cu șurub fără fine 5.111  
 Elevator *n* de vagoneti 5.064  
 Elevator *n* elicoidal 5.111  
 Emisar *m* 1.131  
 Energie *f* cinetică 2.809  
 Energie *f* de deformare 2.772  
 Energie *f* potențială 2.809  
 Eprubetă *f* 2.854  
 Eprubetă *f* de compresiune 2.855  
 Eprubetă *f* de tracțiune 2.856  
 Epruvetă *f* 5.116  
 Epuizare *f* 4.818  
 Epuziment *n* 4.818  
 Era *f* mesozoică 1.467  
 Era *f* neozoică 1.468  
 Era *f* secundară 1.467  
 Era *f* terțiară 1.468  
 Eratic 1.487  
 Eroare *f* 4.605  
 Eroare *f* probabilă 4.606  
 Eroziune *f* 1.425; 3.072  
 Eroziune *f* internă 3.074  
 Eroziune *f* regresivă 3.073  
 Estimație *f* 4.651  
 Estuar *n* 1.430  
 Eșafodaj *n* 5.106  
 Eșantion *n* 4.751  
 Etalonare *f* 4.830  
 Etanșare *f* 4.820  
 Etanșare *f* laterală 3.175  
 Etanșitate *f* 4.249  
 Etiaj *n* 1.165  
 Etrier *m* 4.087  
 Evacuarea *f* viiturilor 3.000  
 Evaluare *f* 4.651  
 Evaporație *f* 1.342  
 Evazare *f* (în formă de pîlnie) 4.831  
 Examinare *f* radiologică 4.750  
 Excavator *n* 5.120  
 Excavator *n* cu benă 5.176

Excavator *n* cu cupă și cablu de tracțiune 5.179  
 Excavator *n* cu cupe 5.121  
 Excavator *n* cu elindă articulată 5.218  
 Excavator *n* cu lanț port-cupe 5.121; 5.248  
 Excavator *n* cu lingură 5.180  
 Excavator *n* cu lingură de adîncime 5.178  
 Excavator *n* cu lingură de înălțime 5.177  
 Excavator *n* nivelator 5.181  
 Excavator *n pl* șine 5.122  
 Excavator *n* pentru șanțuri 5.123  
 Excavație *f* 4.766  
 Excavație *f* în tunel 4.789  
 Excavație *f* subterană 4.789  
 Excentric *n* 5.124  
 Execuția *f* (unui) uvraj, obiect, construcție) 4.704  
 Exploatare *f* 4.731  
 Explorare *f* 1.519; 1.521  
 Explozie *f* 4.770  
 Exploziv *n* 5.125  
 Extensometru *n* 2.622; 2.858  
 Extractor *n* 5.126  
 Extrados *n* 2.206  
 Extragere *f* 4.767

## F

Fabrică *f* de beton 5.269  
 Factor *m* apă-ciment 4.227  
 Factor *m* apă-liant 4.212  
 Faleză *f* 1.407  
 Falie *f* 1.490  
 Fascină *f* 4.711  
 Fasonarea *f* armăturii 4.084  
 Fața *f* rostului 4.564  
 Făină *f* de piatră 4.025  
 Feldspat *n* 1.638  
 Fereastră *f* 1.489  
 Fereastră *f* (de atac) 4.793  
 Fermă *f* 4.092  
 Fermă *f* de lemn 4.503  
 Fibră *f* neutră 2.706  
 Fier *n* de construcție 4.080  
 Fier *n* rotund 4.078  
 Fierar *m* 4.636  
 Fierbere *f* 3.084  
 Fier-beton *n* 4.080  
 Filit *n* 1.675  
 Filon *n* 1.499  
 Filtrare *f* 1.135  
 Filtru *n* 2.414; 5.127  
 Finețea *f* cimentului 4.041  
 Finețea *f* reglajului 3.002  
 Finisor *n* de suprafață 5.128  
 Finisor *n* rutier 5.015  
 Fir *n* cu plumb 4.613  
 Fisurare *f* 2.626  
 Fisurație *f* 1.501  
 Fisură *f* 1.500; 2.625  
 Fisură *f* capilară 1.502; 4.252  
 Flanc *n* 1.405  
 Flexură *f* 1.503  
 Floarea *f* burghiului perforatorului 5.146  
 Fluaj *n* 2.616  
 Fluiditate *f* 4.219  
 Fluviu *n* 1.121  
 Foarfece *n pl* 5.069  
 Foarfece *n pl* pentru bare 5.070  
 Folosirea *f* energiei hidraulice 1.375  
 Fontă *f* 4.074  
 Foraj *n* 1.527; 4.804  
 Foraj *n* de injecție 2.019  
 Foraminifere *n pl* 1.639  
 Foreză *f* 5.132; 5.182



Forfecare *f* 2.774  
 Forjă *f* 5.133  
 Formarea *f* rezervelor de apă 1.300  
 Formă *f* 4.753  
 Formă *f* tronconică pentru răspîndire 4.258  
 Forță *f* 2.741  
 Forță *f* de antrenare 1.353  
 Forță *f* normală 2.742  
 Forță *f* portantă 4.721  
 Forță *f* portantă a macaralei 4.721  
 Forță *f* tăietoare 2.743  
 Fossilă *f* 1.640  
 Frămîntare *f* 4.782  
 Frecare *f* interioară 2.762  
 Frecvența *f* debitelor 1.154  
 Frînă *f* 5.134  
 Frînă *f* cu bandă 5.135  
 Frînă *f* cu ulei 3.537  
 Front *n* de abataj 4.313  
 Fruct *n* 4.835  
 Fruct *n* amonte 2.010  
 Fruct *n* aval 2.020  
 Funcționare *f* 4.731  
 Fundație *f* 4.785  
 Funicular *n* 5.136  
 Funicular *n* cu exploatare alternativă 5.270  
 Funicular *n* pendular 5.270  
 Funicular *n* pentru transportul cimentului 4.322  
 Furnitură *f* de apă 1.104  
 Furtun *n* 5.131  
 Furtună *f* 1.036  
 Furtună *f* cu ploaie 1.034  
 Furtună *f* cu zăpadă 1.040

## G

Gabbro *m* 1.642  
 Gabion *n* metalic 4.016  
 Gaize *f* 4.068  
 Galerie *f* de acces 2.015  
 Galerie *f* de cercetare 1.523  
 Galerie *f* de contrapresiune 3.362  
 Galerie *f* de deviere provizorie 4.403  
 Galerie *f* de drenaj 2.417  
 Galerie *f* de injecții 2.359  
 Galerie *f* de vizitare 2.014; 2.376  
 Galerie *f* sub presiune 3.035  
 Garnitură *f* 3.636  
 Garnitură *f* de etanșare 3.711  
 Gaură *f* de foraj 1.528  
 Gaură *f* de injecție 2.019; 2.360  
 Gaură *f* de sondaj 1.525  
 Gaură *f* de vizitare 3.116; 3.510  
 Gaură *f* pentru injecție 4.570  
 Gel *n* coloidal 4.761  
 Geliv 4.823  
 Geologie *f* 1.400  
 Gheață *f* 1.113  
 Gheață *f* de fund 1.115  
 Ghețar *m* 1.112  
 Gips *n* 1.652  
 Giț *n* 3.108  
 Glisieră *f* 5.138  
 Gnais *n* 1.643  
 Gol *n* de eroziune (într-un baraj de pământ) 2.636  
 Golire *f* 1.322; 3.000  
 Golire *f* de fund 3.022  
 Golirea *f* vanei 3.514  
 Grad *n* de compactare 4.776  
 Grad *n* de îndesare 4.776  
 Gradient *n* de temperatură 2.751  
 Gradient *n* hidraulic 1.182  
 Graifer *n* 5.013  
 Granit *n* 1.644  
 Granulator *n* 5.140  
 Granulometrie *f* 4.027

Grătar *n* 3.029; 3.754  
 Grătar-coș *n* 3.030  
 Greblă *f* pentru pietre 5.210  
 Greder *n* 5.168; 5.216  
 Gresie *f* argiloasă 1.646  
 Gresie *f* calcaroasă 1.648  
 Gresie *f* feldspatică 1.649  
 Gresie *f* micacee 1.650  
 Gresie *f* pestriță 1.647  
 Gresie *f* roșie veche 1.707  
 Gresie *f* silicioasă 1.651  
 Greu 4.728  
 Greutate *f* 2.712  
 Greutate *f* moartă 2.713  
 Greutate *f* proprie 2.713  
 Greutate *f* unitară 2.714  
 Greutate *f* volumetrică 4.780  
 Grinda *f* stavilei 3.157  
 Grinda *f* superioară a stavilei 3.159  
 Grinda *f* superioară de rezemare 3.158  
 Grindă *f* 2.837  
 Grindă *f* continuă 2.840  
 Grindă *f* cu inimă plină 4.097  
 Grindă *f* cu zăbrele 3.333; 4.091  
 Grindă *f* de alunecare prelucrată 3.153  
 Grindă *f* de conducere verticală 3.204  
 Grindă *f* de contravîntuire 2.205; 2.303  
 Grindă *f* incastrată la un capăt 2.838  
 Grindă *f* în consolă 2.838  
 Grindă *f* laterală a stavilei 3.154  
 Grindă *f* orizontală 3.177  
 Grindă *f* purtătoare a rozelor 3.203  
 Grindă *f* simplă rezemată 2.839  
 Grindină *f* 1.037  
 Grinzi *f pl* orizontale intermediare 3.155  
 Groapă *f* de afuiere 3.081  
 Groapă *f* de împrumut 4.018  
 Grohotiș *n* 1.415  
 Grohotiș *n* de pantă 1.416  
 Grosime *f* 2.164  
 Grosime *f* de bază 2.006  
 Grup *n* electrogen 5.143  
 Gujon *n* 4.090  
 Guseu *n* 4.095

## H

Harta *f* izohietelor 1.045  
 Havare *f* 4.803  
 Hidratat 1.654  
 Hidraulică *f* 1.100  
 Hidraulică *f* canalelor deschise 1.181  
 Hidrologie *f* 1.101  
 Hidrotehnică *f* 1.102  
 Higrometrie *f* 1.026  
 Hobot *n* 5.266  
 Hornblendă *f* 1.653

## I

Iarnă *f* 1.047  
 Impact *n* 2.725  
 Incident *n* 2.601  
 Inel *n* de fixare 3.607  
 Inel *n* de manevră 3.661  
 Inel *n* de suspendare 3.238; 3.501  
 Inel *n* fix de etanșare pentru închiderea de serviciu 3.605  
 Inel *n* fix de etanșare pentru închiderea la revizii 3.606  
 Inel *n* mobil 3.609  
 Inel *n* mobil de etanșare pentru închiderea de serviciu 3.603  
 Inel *n* mobil de etanșare pentru închiderea la revizii 3.604  
 Inel *n* orizontal 2.849  
 Infiltrare *f* 1.134; 2.629  
 Inimă *f* 4.098  
 Injectarea *f* rosturilor 2.528

Injector *n* de torcretat 5.046  
 Injecție *f* chimică 1.548  
 Injecție *f* cu argilă 1.549  
 Injecție *f* cu ciment 1.547  
 Injecție *f* cu noroi 1.550  
 Instalație *f* de control 2.853  
 Instalație *f* pentru manevra batardoului 3.034  
 Instrument *n* de măsurare a scurgerii 1.178  
 Intrados *n* 2.207  
 Intrarea *f* sifonului 3.104  
 Inundație *f* 4.812  
 Ipoteză *f* de aproximare 2.702  
 Ipoteză *f* de calcul 2.701  
 Irigație *f* 1.379  
 Izobară *f* 1.017  
 Izohietă *f* 1.044  
 Izostatică *f* 2.731  
 Izotermă *f* 1.019  
 Izvor *n* 1.428

## I

Îmbătrînire *f* 2.637  
 Îmbibare *f* 1.133  
 Îmbinare *f* cu nut și feder 4.737  
 Îmbinare *f* cu uluc și lambă 4.737  
 Îmbrăcăminte *f* 2.530; 4.713  
 Îmbrăcăminte *f* de lemn 3.303  
 Îmbrăcăminte *f* de oțel turnat 3.246  
 Îmbrăcăminte *f* de piatră 2.358  
 Îmbrăcăminte *f* de tablă 3.172  
 Îmbrăcăminte *f* de tablă a stavilei 3.156  
 Îmbrăcăminte *f* pentru protecția terenului 2.254  
 Îmbrăcămintea *f* paramentului amonte 2.500  
 Îmbucătură *f* 3.105  
 Împingere *f* 2.726  
 Împingerea *f* activă a pămîntului 2.733  
 Împingerea *f* arcului 2.842  
 Împingerea *f* gheței 2.737  
 Împingerea *f* pămîntului 2.732  
 Împingerea *f* pasivă a pămîntului 2.734  
 În scopuri multiple 4.829  
 În săh 4.827  
 Înălțime *f* de aspirație 3.118  
 Înălțime *f* de cădere 3.077  
 Înălțime *f* de cofrare 4.505  
 Înălțime *f* de gardă 1.329  
 Înălțime *f* piezometrică 3.020  
 Înălțimea *f* de ridicare a brațului 4.722  
 Înălțimea *f* lamei deversante 1.333  
 Înălțimi *f pl* 1.402  
 Înmolire *f* 1.350  
 Încastrare *f* 2.831  
 Încălzire *f* 4.230  
 Încărcare *f* 2.715  
 Încărcare *f* în sac 4.798  
 Încărcător *m* 5.050  
 Încărcător *m* mecanic cu lopata 5.053  
 Încărcătură *f* de sudură 4.105  
 Încercare *f* 4.744  
 Încercare *f* de laborator 4.746  
 Încercare *f* pe model 4.747  
 Încercare *f* pe teren 4.748  
 Încercare *f* preliminară 4.745  
 Închiderea *f* rosturilor 2.527  
 Închizător *n* rotativ 3.602  
 Înclinare *f* 1.492  
 Înclinare *f* amonte 2.010  
 Înclinare *f* aval 2.020  
 Înclinarea *f* (taluzului) 4.834  
 Înclinarea *f* faliei 1.493  
 Încovoiere *f* 2.775  
 Îndesare *f* 4.774  
 Îndesarea *f* pămînturilor coezive 4.775  
 Îndoitură *f* 1.503  
 Îngheț *n* 1.116  
 Înisipare *f* 1.349

Întărire *f* 2.841; 4.229  
Întărit 1.655  
Întârziere *f* 4.678  
Întreținere *f* 2.638

## J

Jalon *n* 4.601  
Jet *n* 3.013  
Jghiab *n* 4.411  
Jurasic *n* 1.458  
Jurasic *n* inferior 1.459  
Jurasic *n* mediu 1.460  
Jurasic *n* superior 1.461

## K

Keuper *n* 1.657  
Kieselgur *n* 4.069  
Klinker *n* 4.059

## L

Lac *n* 1.303  
Lac *n* artificial 1.305  
Lagăr *n* de conducere al axului 3.433  
Lamă *f* aerată 3.010  
Lamă *f* deversantă 3.008; 3.057  
Lamă *f* liberă 3.009  
Lanț *n* 5.049  
Lanț *n* de arpentor 4.602  
Lanț *n* de măsură 4.602  
Lanț *n* de ridicare 3.262  
Lanț *n* Gall 3.174  
Lapte *n* de ciment 4.244  
Lavă *f* 1.658  
Lățimea *f* contrafortului 2.304  
Legea *f* trapezului 2.710  
Lehm *n* 1.438  
Lemn *n* de construcție 4.073  
Lemn *n* de etanșare 3.151  
Lemn *n* rotund 4.071  
Lemnărie *f* ecarisată 4.072  
Liasic *n* 1.459  
Licitație *f* 4.682  
Lignit *n* 1.659  
Limita *f* remuului 1.198  
Limită *f* de curgere 2.805  
Limită *f* de elasticitate 2.803  
Limită *f* de proporționalitate 2.801  
Limită *f* lichidă 2.808  
Limnigraf *n* 1.180  
Limnometru *n* 1.179  
Limnometru *n* înregistrator 1.180  
Linia *f* centrelor 2.162  
Linia *f* de egal efort de alunecare 2.790  
Linie *f* de curent 2.118  
Linie *f* de infiltrație 3.082  
Lipsă *f* de etanșeitate 2.058  
Lista *f* de prețuri 4.654  
Locașul *n* acului 3.670  
Locomotivă *f* de cale îngustă 5.148  
Locomotivă *f* de cale normală 5.149  
Loess *n* 1.660  
Lopată *f* 5.175  
Lucrabilitate *f* 4.218  
Lucrări *f pl* cu explozivi 4.771  
Lucrări *f pl* de bază 4.669  
Lucrări *f pl* de construcție 4.700  
Lucrări *f pl* preliminară 1.374  
Lucru *n* cu bucata 4.686  
Lucru *n* cu ziuă 4.687  
Lucru *n* în acord 4.686  
Lucru *n* în regie 4.687  
Lunetă *f* 4.608  
Lungime *f* de flambaj 2.835  
Lungimea *f* la baza contrafortului 2.305  
Lungimea *f* remuului 1.202  
Lungire *f* 2.614; 2.765  
Lungire *f* specifică 2.768  
Lut *n* 1.439

## M

Macara *f* 5.144  
Macara *f* derrick 5.095  
Macara *f* foarfeci 5.018  
Macara *f* funiculară 4.409; 5.019  
Macara *f* portală 5.199  
Macara-consolă *f* 5.202  
Macara-turn *f* 5.145  
Magazie *f* 4.707  
Magazie *f* de ciment 4.404  
Magazioner *m* 4.640  
Mai *n* 5.088  
Mai *n* mecanic 5.186  
Mai *n* vibrator 5.089  
Maistru *m* 4.631  
Maistru *m* principal 4.634  
Maistru-șef *m* 4.634  
Mal *n* 1.132  
Malaxor *n* 5.151; 5.161  
Malaxor *n* cu palete 5.162  
Malaxor *n* pentru mortar 5.017  
Malm *n* 1.461  
Mandrin *n* 5.152  
Manoperă *f* 4.731  
Manșetă *f* de piele 3.235  
Marmoră *f* 1.661  
Marnă *f* 1.662  
Martor *m* 1.473; 4.621  
Masă *f* de răspîndire 4.257  
Masă *f* vibrantă 5.246  
Mască *f* 2.530  
Mască *f* centrală de beton 2.363  
Mască *f* de beton armat 2.371  
Mască *f* de beton bituminos 2.372  
Mască *f* de etanșare 2.052  
Mască *f* Levy 2.050  
Mască *f* metalică 2.373  
Masiv *n* de rezemare 2.830  
Masiv *n* de rezistență 2.051  
Mașină *f* de bătătorit pămîntul (cu maiul) 5.223  
Mașină *f* de deîrșat 5.094  
Mașină *f* de încărcat în saci 5.114  
Mașină *f* de îndoit 5.068; 5.081  
Mașină *f* de măturat 5.010  
Mașină *f* de polizat 5.164; 5.192  
Mașină *f* de răspîndit 5.217  
Mașină *f* de stropit 5.006  
Mașină *f* de tăiat 5.070; 5.267  
Matare *f* 2.526  
Material *n* căzut 2.437  
Material *n* detritic 1.419  
Material *n* filtrant 2.356  
Material *n* hidrofug 2.521  
Material *n* nesortat 4.773  
Material *n* plastic asfaltic 4.567  
Material *n* plastic bituminos 4.567  
Materiale *n pl* 4.000  
Materiale *n pl* impermeabile 2.401  
Materiale *n pl* în suspensie 1.357  
Materiale *n pl* permeabile 2.403  
Materiale *n pl* semipermeabile 2.402  
Măcinare *f* 4.035  
Măcinare *f* fină 4.036  
Mărime *f* vectorială 2.708  
Măsurarea *f* cursurilor de apă 1.174  
Măsurarea *f* debitelor 1.173  
Măsurătoare *f* 4.653  
Măsurătoare *f* topografică 4.612  
Măturătoare *f* 5.010  
Mecanic *m* 4.632  
Mecanica *f* pămînturilor 4.762  
Mecanica *f* solurilor 4.762  
Mecanism *n* cu acționare hidraulică 3.513  
Mecanism *n* de acționare cu tijă filetată 3.160; 3.564  
Mecanism *n* de ridicare 3.266  
Mecanism *n* de ridicare manual 3.312  
Menghină *f* 5.119

Metal *n* de aport 4.105  
Metamorfic 1.663  
Meteorologie *f* 1.000  
Micașist *n* 1.666  
Mică *f* 1.665  
Mijloace *n pl* pentru a se opune contracției 2.759  
Milonit *n* 1.670  
Minereu *n* 1.667  
Minereu *n* de fer 1.668  
Miraș *m* 4.616  
Miră *f* 4.609  
Mină *f* de lucru 4.637  
Mină *f* de lucru calificată 4.638  
Mină *f* de lucru specializată 4.639  
Mlaștină *f* 1.443  
Moară *f* 5.030  
Moară *f* centrifugă 5.032  
Moară *f* cu bare 5.031  
Moară *f* cu bile 4.304  
Moară *f* de nisip 4.303  
Modul *n* 1.152  
Modul *n* de elasticitate 2.798  
Modul *n* de finețe 4.033  
Molasă *f* 1.669  
Moloane *n pl* 4.006  
Moloz *n* 4.760  
Moment *n* de inerție 2.704  
Moment *n* de încovoiere 2.811  
Moment *n* de răsturnare 2.812  
Moment *n* de torsiune 2.814  
Momentul *n* unui cuplu 2.813  
Monorai *n* 5.165  
Montant *n* 4.533  
Morenă *f* 1.412  
Morene *f pl* de fund 1.705  
Morișcă *f* 1.176  
Mortar *n* 4.254  
Mostră *f* 4.751  
Motor *n* de ridicare 3.755  
Muchie *f* tăietoare 5.247  
Muflă *f* 5.166

## N

Nas *n* de amorsare 3.111  
Nașterea *f* arcului 2.168  
Nașterea *f* extradadosului 2.210  
Nașterea *f* intradosului 2.211  
Natura *f* granulelor 4.031  
Nămol *n* 1.344  
Nămol *n* cu diatomee 1.613  
Nerecuperabil 4.839  
Nervură *f* rabotată 3.243  
Nervurile *f pl* lagărului 3.434  
Netezire *f* 2.510  
Nisip *n* 4.024; 4.316  
Nisip *n* curgător 1.422  
Nisip *n* detritic 1.688  
Nisip *n* fin 4.317  
Nisip *n* glauconitic 1.689  
Nisip *n* mișcător 1.423  
Nișa *f* 3.152  
Nișa *f* pentru grinzile batardoului 3.363  
Nituire *f* 4.742  
Nivel *n* critic de viitură 1.188  
Nivel *n* de amorsare 3.112  
Nivel *n* de apă permanent 1.324  
Nivel *n* excepțional 1.325  
Nivel *n* normal 1.323  
Nivelment *n* 4.610  
Nivelul *n* apei 1.164; 1.339  
Nivelul *n* de reținere 2.002  
Nivelul *n* maxim al reținerii 1.326  
Nivelul *n* patului râului 2.001  
Nivelul *n* reținerii 1.323  
Nivelul *n* terenului natural 2.361  
Nivometru *n* 1.043  
Nociv 4.832  
Nodul 1.671

Nor *m* 1.020  
Norme *f pl* 4.672  
Noroi *n* 4.788  
Nucleu *n* de beton 2.362  
Nucleu *n* de etanșare 2.407  
Nucleu *n* impermeabil 2.357

## O

Oală *f* de eroziune 1.409  
Obiect *n* 4.705  
Obligațiuni *f pl* contractuale nespecificate 4.683  
Observarea *f* nivelului apei 1.169  
Ochelar *n* 3.505  
Ofertă *f* 4.682  
Onctuoșitate *f* 4.221  
Oolit *n* 1.672  
Ordovician *n* 1.462  
Organizarea *f* șantierului 4.400  
Orificiu *n* de golire 3.023  
Oscilație *f* periodică 3.017  
Oțel *n* 4.075  
Oțel *n* beton 4.081  
Oțel *n* de construcție 4.081  
Oțel *n* moale 4.077  
Oțel *n* rotund 4.078  
Oțel *n* turnat 4.076

## P

Palan *n* 5.169  
Palan *n* cu angrenaje 5.170  
Palan *n* cu șurub melc 5.171  
Palan *n* de ridicare 3.756  
Palan *n* diferențial 5.171  
Paletă *f* 5.172  
Paletă *f* oscilantă 3.541  
Palplanșă *f* 5.173  
Pană *f* de asamblare 4.532  
Pană *f* de etanșare 4.566  
Panglică *f* de oțel 4.620  
Panou *n* 4.506  
Panou *n* de tolă 4.534  
Panta *f* (taluzului) 4.834  
Panta *f* longitudinală (a căilor ferate, drumurilor și a canalelor) 4.833  
Pantă *f* superficială 1.187  
Parament *n* amonte 2.008  
Parament *n* aval 2.009  
Parament *n* profilat 2.105  
Parapet *m* 2.308  
Particule *f pl* de gheață în suspensie 1.114  
Paserelă *f* 5.174  
Pastă *f* de ciment 4.255  
Pastă *f* de liant pură 4.211  
Paternoster *n* 4.312  
Patul *n* riului 2.151  
Pământ *n* 1.437; 4.764  
Pământ *n* argilos 1.438  
Pământ *n* de diatomee 4.069  
Pământ *n* fin compactat 2.406  
Pământ *n* nesortat 2.404  
Păpușă *f* de cabestan 5.204  
Păstrare *f* 4.234  
Pe responsabilitate 4.681  
Pe riscul și socoteala 4.681  
Pendul *n* 4.613  
Penetrometru *n* 4.754  
Pentru lucrări grele 4.728  
Pentru lucrări ușoare 4.727  
Peptizare *f* 1.451  
Perdea *f* 2.533  
Perdea *f* de etanșare 2.408  
Perdea *f* de etanșare în aluviuni 2.424  
Perdea *f* de injecții 2.430  
Perdea *f* de palplanșe 3.067

Perdea *f* în contact cu terenul impermeabil 2.426  
Perdea *f* parțială 2.425  
Perdea *f* totală 2.426  
Perete *m* posterior 3.113  
Pereu *n* 2.358; 2.411  
Pereu *n* de piatră fără mortar 2.368  
Pereu *n* de protecție 3.060  
Perforare *f* 4.790  
Perforator *n* 5.183  
Perforator *n* cu spălare cu apă 5.153  
Peridotită *f* 1.674  
Periere *f* 2.503  
Perimetru *n* udat 1.184  
Perioada *f* debitelor maxime 1.153  
Permeabilitate *f* 4.247; 4.817  
Permian *n* 1.463  
Personalul *n* 4.630  
Pervibrare *f* 4.740  
Pervibrator *n* 5.184  
Pervibrator *n* flotant 5.275  
Pervibrator-ac *n* 5.001  
Peșteră *f* 1.411  
Petec *n* de acoperire 1.505  
Petrografie *f* 1.600  
Piatră *f* 4.315  
Piatră *f* abrazivă 5.163  
Piatră *f* de carieră 4.004  
Piatră *f* de fațadă 4.014  
Piatră *f* de moară 1.664  
Piatră *f* de polizat 5.163  
Piatră *f* mare pentru beton 4.015  
Piatră *f* pentru parament 4.014  
Piatră *f* ponce 1.676  
Piatră *f* spartă 4.005  
Pichet *n* 4.614  
Pichetare *f* 4.615  
Picior *n* amonte 2.435  
Picior *n* aval 2.436  
Picon *n* 5.157  
Picurarea *f* apei din infiltrație 4.814  
Piele *f* de etanșare 3.237  
Pierdere *f* 1.340; 2.628  
Pierdere *f* de apă 2.628  
Pierdere *f* de sarcină 1.192  
Pierdere *f* prin infiltrație 1.341  
Pierdut 4.839  
Piesă *f* de asamblare 4.536  
Piesă *f* de conducere de bronz 3.667  
Piesă *f* de schimb 5.185  
Pietre *f pl* cu liant 2.366  
Pietre *f pl* fără liant 2.367  
Pietrificare *f* 1.641  
Pietriș *n* 1.645; 4.022  
Pietriș *n* fin 2.413; 4.023  
Pietriș *n* mărunț 4.314  
Pilă *f* 2.108; 3.308  
Pilă *f* de frinare 3.062  
Pilon *n* fix 5.020  
Pilon *n* rulant 5.021  
Pilonare *f* 4.779  
Pilot *m* de fundație 3.061  
Pilot *m* portant 4.718  
Pinten *m* 2.011; 2.377  
Pistol *n* pulverizator 5.189  
Piston *n* 3.507  
Piston *n* de acționare 3.669  
Piston *n* rotativ 3.632  
Pîlnie *f* 1.410; 5.263  
Pîlnie *f* de alimentare 4.324  
Pîlnie *f* de încărcare 4.324  
Pînză *f* de încălecare 1.506  
Pînză *f* de șariaj 1.506  
Pînză *f* freatică 1.138  
Pîrghie *f* 3.403; 3.535; 3.633  
Pîrghie *f* oscilantă 3.565  
Pîriu *n* 1.123  
Placaj *n* 4.726  
Placă *f* 1.632  
Placă *f* cu grosimea variabilă 2.302  
Placă *f* de ancoraj 4.508; 4.535

Placă *f* de bătătorit 5.087  
Placă *f* de conducere a șenilei 3.240  
Placă *f* de rigidizare 3.205  
Placă *f* deversantă 2.252  
Placă *f* pentru pilonare 5.087  
Placă *f* turnantă 5.191  
Plajă *f* ridicată 1.433  
Plan *n* 1.371  
Plan *n* de ansamblu 1.370  
Plan *n* de situație 1.369  
Plan *n* înclinat 4.724; 5.190  
Planul *n* găurilor de explozie 5.137  
Plasă *f* metalică 4.083  
Plasticitate *f* 4.219  
Plastifiant *m* antrenor de aer 4.061  
Platformă *f* 5.281  
Pliabil 4.729  
Pliant 4.729  
Ploaie *f* 1.027  
Ploaie *f* ciclonică 1.033  
Ploaie *f* de altitudine 1.031  
Ploaie *f* parțială 1.032  
Plot *n* 4.561  
Plug *n* 5.055  
Plug *n* cu discuri 5.058  
Plug *n* de zăpadă 5.059  
Plug *n* încărcător 5.056  
Plug *n* nivelator 5.168  
Plug *n* pentru șanțuri 5.057  
Plug *n* răzuitor 5.091; 5.209  
Plug *n* scarificator 5.057  
Plus-valoare *f* 4.673  
Plutitor *m* 1.175; 3.306  
Pluviograf *n* 1.042  
Pluviometru *n* 1.041  
Pod *n* de serviciu 5.174  
Pod *n* de șosea 2.109  
Pod *n* rulant 5.196  
Pod *n* rulant al batardoului 3.758  
Poligon *n* lunicular 2.709  
Polizor *n* 5.164  
Pompă *f* 5.193  
Pompă *f* cu șurub 5.277  
Pompă de beton 5.194  
Pompă *f* de injecție 5.195  
Ponor *n* 1.410  
Pontator *m* 4.642  
Ponton *n* 5.197  
Porfir *n* 1.677  
Porozitate *f* 4.816  
Port-tăiș *n* 5.198  
Port-unealtă *f* cu tăiș 5.198  
Post *n* de manevră 5.200  
Postradier *n* 3.051  
Praf *n* de piatră 4.025  
Prag *n* 3.245  
Prag *n* de lemn 3.208  
Prag *n* dințat 3.069  
Prăbușire *f* 1.484  
Precipitație *f* 1.029  
Precipitație *f* anuală 1.028  
Precipitație *f* de zăpadă 1.039  
Precizie *f* 4.617  
Precomprimare *f* 2.738  
Pregătirea *f* armăturii 4.084  
Prelevare *f* de probe 1.538  
Preluare *f* 1.320  
Prepararea *f* agregatelor și a betonului 4.300  
Presă *f* 5.205  
Presă *f* de îndoit 5.081  
Presetupă *f* 3.508  
Presiune *f* 2.728  
Presiune *f* barometrică 1.016  
Presiune *f* hidrodinamică 2.729  
Presiune *f* hidrostatică 2.727  
Presiune *f* internă 2.735  
Presiune *f* interstițială 2.735  
Presiune *f* pe terenul de fundație 2.736  
Pretensionare *f* 2.738  
Preț *n* de regie 4.674

Preț *n* global 4.667  
 Preț *n* unitar 4.675  
 Pre-umezire *f* 4.821  
 Primăvară *f* 1.048  
 Priză *f* 4.228  
 Priză *f* de aer 3.114  
 Priză *f* de apă 3.000; 3.750  
 Priză *f* de presiune 3.664  
 Probă *f* 1.535; 4.744; 4.751; 5.116  
 Probă *f* de carotaj 1.537  
 Proba *f* de foraj 1.537  
 Probă *f* de încercare 4.752  
 Probă *f* la incovoiere 2.819  
 Frooă *f* la oboseală 2.820  
 Profil *n* în lung 1.372  
 Profil *n* transversal 1.373  
 Program *n* 4.676  
 Program *n* de betonare 4.259  
 Proiect *n* 1.363  
 Proptire *f* 4.720  
 Prospección *f* 1.520  
 Prospección *f* electrometrică 1.542  
 Prospección *f* geofizică 1.543  
 Protecție *f* 4.713  
 Protecție *f* contra afuierii 3.050  
 Protecție *f* împotriva viiturilor 1.330  
 Puding *n* 1.678  
 Pulsație *f* 3.016  
 Pulverizator *n* 5.206  
 Punct *n* de aplicare a unei forțe 2.745  
 Punct *n* de articulație 2.829  
 Punct *n* de control 5.200  
 Punct *n* de intersecție 2.848  
 Punct *n* de rezemare 2.828  
 Punere *f* la pamint 4.811  
 Punte *f* pentru manevra stăvililor 2.106  
 Puț *n* colector 4.725  
 Puț *n* de acces 2.057  
 Puț *n* de descărcare 1.140; 2.433  
 Puț *n* de drenaj 2.054; 4.569  
 Puț *n* de sondaj 1.526  
 Puț *n* de vizitare 2.013  
 Puțul *n* ascensorului 4.808  
 Puțul *n* plutitorului 3.309  
 Puțul *n* stăvilii 3.760  
 Puțuri *n* pl de răcire 4.241  
 Puzzolană *f* 4.055

## R

Racord *n* 2.103; 3.055; 5.207  
 Racord *n* turnant 5.208  
 Radiație *f* solară 1.007  
 Radier *n* 3.063; 3.310; 3.761  
 Radier *n* de tunel 4.792  
 Radier *n* în boltă răsturnată 4.792  
 Radier *n* înclinat 3.064  
 Radioemițător *n* 5.112  
 Radioemițător-receptor *n* 5.113  
 Radioreceptor *n* 5.211  
 Raport *n* tehnic 1.364  
 Rază *f* amonte la coronament 2.159  
 Rază *f* aval la coronament 2.160  
 Rază *f* de curbură 2.845  
 Rază *f* de girație 2.705  
 Rază *f* exterioară 2.208  
 Rază *f* hidrolică 1.185  
 Rază *f* interioară 2.209  
 Rază *f* medie 1.185; 2.846  
 Răcire *f* 4.233  
 Răcire *f* preliminară 4.239  
 Răcire *f* prin evaporare 4.240  
 Răspîndire *f* 4.223; 4.784  
 Răspînditor *n* 5.217  
 Răsturnare *f* 2.619  
 Reazem *n* 2.827; 3.702  
 Reazem *n* lateral 2.153  
 Recepție *f* 4.677  
 Recif *n* 1.510

Recunoașterea *f* terenului de fundație 1.522  
 Redan *n* 4.565  
 Redane *n* pl 3.065  
 Reductor *n* 3.705; 5.215  
 Refinizare *f* 2.501  
 Regim *n* 1.157  
 Regiune *f* accidentată 1.403  
 Regiune *f* muntoasă 1.402  
 Reglarea *f* nevelului 3.001  
 Remaniere *f* 1.452  
 Remorcă *f* 5.213  
 Remorcher *n* 5.214  
 Remuu *n* 1.197  
 Reper *n* de nivelment 4.618  
 Reper *n* de triangulație 4.619  
 Reper *n* de viitură 1.171  
 Respecta termenenele (a) 4.685  
 Responsabilitate (pe) 4.681  
 Reșea *f* de scurgere 3.083  
 Reșea *f* metalică 4.083  
 Reșinare *f* 1.307  
 Reșinare *f* de garanție 4.679  
 Reumplerea *f* rosturilor 2.525  
 Revizuirea *f* prețurilor 4.680  
 Rezervă *f* 1.308  
 Rezervor *n* 1.306; 5.009  
 Rezervor *n* anual 1.311  
 Rezervor *n* de iarnă 1.316  
 Rezervor *n* săptămînal 1.314  
 Rezervor *n* sezonier 1.315  
 Rezervor *n* supraanual 1.312  
 Rezervor *n* zilnic 1.313  
 Rezistent la îngheț 4.824  
 Rezistență *f* la alunecare 2.796  
 Rezistență *f* la batere 1.541  
 Rezistență *f* la compresiune 2.794  
 Rezistență *f* la incovoiere 2.797  
 Rezistență *f* la tracțiune 2.795  
 Rezistență *f* pe cub de probă 2.857  
 Ridicare *f* 2.618  
 Ridicare *f* de temperatură 2.748  
 Ridicarea *f* nivelului apei pentru navigație 1.381  
 Ridicări *f* pl topografice 4.625  
 Rigiditate *f* 2.836  
 Rigiditatea *f* unei plăci 4.101  
 Rigidizare *f* a inimei (unei grinzi) 4.099  
 Riolit *n* 1.687  
 Risbermă *f* 2.421  
 Riscul și socoteala (pe) 4.681  
 Riveran 1.378  
 Ripă *f* 1.408  
 Riu *n* 1.122  
 Roabă *f* 5.029  
 Roată *f* de acționare 3.713  
 Roată *f* de conducere 3.180  
 Roată *f* de manevră 3.161  
 Roată *f* dințată 3.264  
 Robinet *n* 5.218  
 Robinet *n* cu sertar 5.220  
 Robinet *n* cu vană 5.220  
 Rocă *f* arhaică 1.453  
 Rocă *f* cristalină 1.681  
 Rocă *f* cristalofiliană 1.682  
 Rocă *f* eruptivă 1.683  
 Rocă *f* în loc 2.432  
 Rocă *f* metamorfică 1.684  
 Rocă *f* sedimentară 1.685  
 Rocă *f* sticloasă 1.686  
 Rost *n* 2.253; 5.222  
 Rost *n* de construcție 2.018; 4.509  
 Rost *n* de contracție 2.016  
 Rost *n* de dilatație 2.017  
 Rost *n* de îmbinare a unei grinzi 4.100  
 Rost *n* dublu 4.563  
 Rost *n* lărgit de răcire 4.243  
 Rost *n* simplu 4.562  
 Rostul *n* inimii (unei grinzi) 4.100  
 Rostul *n* măștii 2.056  
 Rosturi *n* pl de contracție 4.560

Rosturi *n* pl de dilatație 4.560  
 Rotilă *f* 3.179; 3.707  
 Rotilă *f* de conducere 3.242; 3.759  
 Rotilă *f* de otel dur 3.241  
 Rotire *f* 2.620  
 Rotunjire *f* 2.103  
 Rouă *f* 1.025  
 Ruletă *f* 4.620  
 Rulment *n* cu bile 5.225  
 Rulment *n* cu role 5.226  
 Rupere *f* 2.824  
 Ruptură *f* 2.603

## S

Sabot *m* de deraiere 5.232  
 Sabot *m* de frînă 5.228  
 Sabot *m* de pilot 5.229  
 Salahor *m* 4.641  
 Salifer 1.690  
 Salt *n* hidrolic 1.172; 3.066  
 Săpă *f* 1.533; 5.187  
 Săpă *f* de foraj 5.130  
 Sarcină *f* 2.715  
 Sarcină *f* admisibilă 2.720  
 Sarcină *f* de lucru 2.719  
 Sarcină *f* de rupere 2.724  
 Sarcină *f* mobilă 2.717  
 Sarcină *f* pe devorsor 3.019  
 Sarcină *f* permanentă 2.721  
 Sarcină *f* uniform repartizată 2.722  
 Sarcină *f* utilă 2.718  
 Sas *n* 5.231  
 Sas *n* pentru aer 5.231  
 Săgeată *f* 2.610; 2.810  
 Săpătură *f* 4.766  
 Săpătură *f* în stîncă 4.769  
 Scafandru *n* 5.234  
 Scară *f* 4.087  
 Scară *f* de pești 4.805  
 Scară *f* în spirală 4.809  
 Scarificator *f* 4.783  
 Scarificator *m* 5.093; 5.235  
 Scaun *n* 3.436  
 Scădere *f* de temperatură 2.749  
 Scăderea *f* nivelului de apă 1.321  
 Scelment *n* 4.738  
 Schelă *f* 4.712; 5.106  
 Schema *f* de conexiune 4.810  
 Schimbare *f* de curbură 2.844  
 Scînduri *f* pl de cofraj 4.507  
 Scoabă *f* 4.502; 5.083  
 Scoaterea *f* rădăcinilor 4.758  
 Scopul *n* unui baraj 1.367  
 Screper *n* 5.091; 5.209; 5.236  
 Screper *n* scarificator 5.210  
 Scripete *n* 5.203  
 Scufundare *f* 1.470  
 Scurgere *f* de suprafață 1.141  
 Scurgere *f* subterană 1.142  
 Scurtare *f* 2.615  
 Scut *n* 3.261  
 Secetă *f* 1.057  
 Sector *n* 3.332  
 Secțiune *f* la cheie 2.154  
 Secțiune *f* longitudinală 1.372  
 Secțiune *f* transversală 1.373  
 Secțiune *f* transversală a văii 2.301  
 Sediment *n* 1.434  
 Sediment *n* lacustru 1.436  
 Sedimentare *f* 1.435  
 Segregare *f* 4.222  
 Semiincastare *f* 2.832  
 Sensibilitate *f* 2.624  
 Separator *n* 5.237  
 Serpentin *n* 1.695  
 Serpentină *f* de încălzire 5.238  
 Servomotor *n* cu piston rotativ 3.630  
 Sienit *n* 1.702  
 Sifon *n* automat 3.100

Siguranță *f* 4.836  
 Silix *n* 1.696  
 Silicat *n* 4.067  
 Silicatizare *f* 2.520  
 Silice *n* 1.697  
 Siloz *n* d: depozitare 4.319  
 Siloz *n* pentru ciment 4.318  
 Silurian *n* 1.464  
 Sinclinal *n* 1.472  
 Sită *f* 5.249  
 Sită *f* rotativă 4.235  
 Situație *f* de plată definitivă 4.659  
 Situație *f* de plată provizorie 4.658  
 Skip *n* 5.240  
 Sol *n* 1.440; 1.698  
 Sol *n* vegetal 1.440  
 Solubilitate *f* 4.250  
 Soluri *n pl* 1.699  
 Solz *n* 1.507  
 Sondaj *n* 1.524  
 Sondeză *f* cu alice 1.530  
 Sondeză *f* cu carotieră cu diamante 1.531  
 Sondeză *f* cu percuție 1.532  
 Sondeză *f* rotativă 1.529  
 Sonetă *f* 5.241  
 Sonetă *f* cu berbec cu acționare directă 5.160  
 Sortare *f* 4.026; 4.037  
 Sortare *f* pe cale umedă 4.038  
 Spat *n* 1.701  
 Spațiu *n* de descărcare 4.735  
 Spălare *f* 1.546; 2.504; 4.246  
 Spălare *f* cu jet de apă 4.801  
 Spălarea *f* calciului liber 2.633  
 Spărtură *f* 1.474  
 Spărtură *f* longitudinală 1.496  
 Spărtură *f* oblică 1.495  
 Spiră *f* 4.085  
 Sprijinire *f* 4.717  
 Stabilitate *f* 2.815; 4.838  
 Stabilitatea *f* reglajului 3.003  
 Stabilizarea *f* terenului 4.763  
 Stabilizator *n* 5.244  
 Standarde *n pl* 4.672  
 Stare *f* de tensiune 2.776  
 Stație *f* de betonare 5.269  
 Stație *f* de concasare 4.406  
 Stavilă *f* 2.112  
 Stavilă *f* alunecătoare 3.150  
 Stavilă *f* cilindrică 3.260  
 Stavilă *f* clapetă basculantă 3.360  
 Stavilă *f* cu roțile 3.170  
 Stavilă *f* pe șenile 3.230  
 Stavilă *f* plană cu cârlig 4.807  
 Stavilă *f* sector 3.300  
 Stavilă *f* sector de fund 3.766  
 Stavilă *f* segment 3.330  
 Stavilă *f* Stoney 3.200  
 Sticlos 1.602  
 Stilp *n* fix 5.020  
 Stilp *n* rulant 5.021  
 Stilpul *m* derrickului 5.097  
 Strat *n* 1.477  
 Strat *n* de nămol 1.345  
 Strat *n* filtrant 2.415; 4.787  
 Strate *n pl* concordante 1.478  
 Strate *n pl* cutate 1.480  
 Strate *n pl* discordante 1.479  
 Strate *n pl* frământate 1.481  
 Stratificație *f* 1.498; 1.513  
 Stratigrafie *f* 1.512  
 Străpungere *f* 4.791  
 Străpungerea *f* unui tunel 4.789  
 Studii *n pl* preliminară 1.361  
 Studiu *n* tehnic 1.362  
 Studiul *n* unde de viitură 1.162  
 Subpresiune *f* 2.739  
 Subsol *n* 1.700  
 Subzidărie *f* 4.719  
 Sudare *f* (operațiunea) 4.102  
 Sudură *f* (lăptul, locul îmbinării) 4.102

Supapă *f* 5.243  
 Supapă *f* de reglare 3.311  
 Suport *m* 2.827  
 Suprafața *f* lacului de reținere 1.318  
 Suprafața *f* specifică 4.042  
 Suprafață *f* 1.338  
 Suprafață *f* cu dublă curbură 2.170  
 Suprafață *f* cu simplă curbură 2.169  
 Suprafață *f* curățită 2.438  
 Suprafață *f* de desprindere 1.514  
 Suprafață *f* de ruptură 2.825  
 Suprafață *f* de stratificație 1.494  
 Suprafață *f* netedă 2.506  
 Suprafață *f* rugoasă 2.507  
 Supraînălțarea *f* nivelului apei 3.004  
 Suprasarcină *f* 2.431; 2.716  
 Sursă *f* 1.428  
 Suspensie *f* apoasă de ciment 4.244  
 Susținere *f* 4.720

## S

Șah (fn) 4.827  
 Șantier *n* 4.701  
 Șantier *n* (pe) 4.702  
 Șantier *n* de construcție 4.701  
 Șantier *n* de încercări 4.749  
 Șantier *n* de studii 4.749  
 Șanț *n* 4.786  
 Șariaj *n* (de debit solid) 1.354  
 Șarpantă *f* 4.092; 5.054  
 Șasiu *n* 5.060  
 Șef *m* de echipă 4.631  
 Șef *m* de punct 4.632  
 Șef *m* de șantier 4.633  
 Șenilă *f* 3.234; 5.063  
 Șină *f* de rulare 3.178; 3.244; 3.709  
 Șină *f* fixă 3.206  
 Șină *f* mobilă 3.207  
 Șist *n* amfibolitic 1.691  
 Șist *n* argilos 1.692  
 Șist *n* bituminos 1.693  
 Șist *n* cristalin 1.694  
 Sistoizitate *f* 1.497  
 Sniec *n* 5.261  
 Soc *n* 2.725; 3.018  
 Sofer *m* 4.632  
 Sosea *f* 2.306; 4.710  
 Spăruire *f* 2.502; 4.796  
 Sprănuire *f* 4.717  
 Surub *n* 4.089  
 Surub *n* de acționare 3.712  
 Șurub *n* de acționare pe lagăr cu rulmenți 3.706  
 Șurub *n* de asamblare 3.233  
 Șurubul *n* lui Arhimede 5.277  
 Șuruburi *n pl* de ancorare a axului 3.404

## T

Tablă *f* elastică 3.181  
 Tablă *f* prelucrată 3.176  
 Tachimetru *n* 4.622  
 Tahimetru *n* 4.622  
 Talpa *f* stavilei 2.111  
 Talpa *f* unei ferme 4.094  
 Taluz *n* 4.834  
 Taluz *n* de alunecare 1.413  
 Tasare *f* 1.516; 4.224  
 Tasare *f* barajului 2.613  
 Tasarea *f* reazemelor 2.611  
 Tasarea *f* terenului de fundație 2.612  
 Tâiș *n* 5.247  
 Tectonică *f* 1.517  
 Temperatură *f* 1.018; 2.746  
 Temperatură *f* internă 2.750  
 Tencuială *f* 2.508; 4.797  
 Tencuială *f* armată 2.513

Tencuială *f* asfaltică 2.512  
 Tencuială *f* bituminoasă 2.514  
 Tencuială *f* de ciment 2.509  
 Tendor *n* 4.510  
 Tensiune *f* 2.763  
 Tensiune *f* admisibilă 2.785  
 Tensiune *f* circulară 2.782  
 Tensiune *f* la muchie 2.783  
 Tensiune *f* normală 2.779  
 Tensiune *f* principală 2.777  
 Tensiune *f* radială 2.780  
 Tensiune *f* secundară 2.778  
 Tensiune *f* tangențială 2.781  
 Tensometru *n* 2.859  
 Teodolit *n* 4.622  
 Terasament *n* 4.765  
 Teren *n* 1.698  
 Teren *n* (pe) 4.702  
 Teren *n* aluiabil 3.080  
 Teren *n* de fundație 1.401; 2.003  
 Teren *n* impermeabil 1.441  
 Teren *n* mișcător 3.079  
 Teren *n* mlăștinos 1.444  
 Teren *n* natural 2.419  
 Teren *n* permeabil 1.442  
 Teren *n* rezistent 2.420  
 Teren *n* saturat 1.445  
 Terenuri *n pl* 1.699  
 Termal 1.429  
 Termen *n* de execuție 4.660  
 Termen *n* de garanție 4.661  
 Termometru *n* 4.623  
 Tijă *f* pistonului 3.509  
 Tijă *f* centrală 3.463  
 Tijă *f* de suspendare 3.407  
 Tijă *f* filetată 4.531  
 Tijă *f* filetată la ambele extremități 4.511  
 Tijă *f* filetată oscilantă 3.566  
 Tilit *n* 1.705  
 Tipar *n* 4.753  
 Tirant *n* din fier-beton 4.504  
 Tirfon *n* 5.251  
 Tîrîre *f* 1.352  
 Tîrnăcop *n* 5.187  
 Toamnă *f* 1.050  
 Tobogan *n* 5.253  
 Tolă *f* 4.088  
 Tolă *f* de etanșare 4.568  
 Toleranță *f* 2.822  
 Topograf *m* 4.611  
 Topografia *f* 4.600  
 Topometru *n* 4.611  
 Torcret *m* 2.517  
 Torcretare *f* 2.518  
 Torent *n* 1.124  
 Tractor *n* 5.255  
 Tracțiune *f* 2.773  
 Transgresiune *f* marină 1.432  
 Transmisie *f* de căldură 2.752  
 Transmiterea *f* citirilor 4.624  
 Transmiterea *f* cotelor 4.624  
 Transpirație *f* 2.630; 4.245  
 Transport *n* 4.732  
 Transport *n* de aluviuni 1.354  
 Transport *n* de corpuri plutitoare 1.355  
 Transportor *n* 5.256  
 Transportor *n* cu bandă 5.259  
 Transportor *n* cu bandă mobilă 5.233  
 Transportor *n* cu lanțuri 5.260  
 Transportor *n* cu rulouri 5.257  
 Transportor *n* cu șurub fără line 5.261  
 Transportor *n* cu vibrator 5.258  
 Transportor *n* de ciment 4.405  
 Transportor *n* principal 5.079  
 Trapp *n* 1.703  
 Trasare *f* 4.703  
 Tratament *n* ulterior 4.104  
 Tratarea *f* unei suprafețe 2.511  
 Traversă *f* 5.262  
 Travertin *n* 1.704

Tren *n* pentru transportul pietrei 4.323  
Trepă *n* 1.533  
Trepidă *n* 5.066  
Trepă *f pl* de rupere a vitezei 3.065  
Triangulație *f* 4.626  
Triasic *n* 1.465  
Trolu *n* 5.265  
Trolu *n* automat 3.763  
Trolu *n* de plan înclinat 5.212  
Trompă *t* de admisie 3.764  
Tub *n* de aerisire 3.567  
Tub *n* de măsură 1.177  
Tub *n* pentru betonat sub apă 5.268  
Tub *n* piezometric 4.822  
Tub *n* Pitot 1.177  
Tubaj *n* 1.534  
Tubație *f* de aerisire 3.162  
Tubație *f* de aspirație 3.106  
Tubație *f* de demontare 3.608  
Tuburi *n pl* articulate pentru turnarea betonului 5.266  
Tuf *n* 1.706  
Tunel *n* de priză 3.765  
Turbă *f* 1.446  
Turbărie *f* 1.447  
Turn *n* de elevator 5.230  
Turn *n* de priză 3.027  
Turn *n* elevator pentru beton 4.410  
Turn *n* fix 5.020  
Turn *n* rulant 5.021

## T

Tăruș *n* 4.614  
Teavă *f* de ocolire 3.512  
Teavă *f* de ungere a axului 3.182  
Teavă *f* pentru ulei sub presiune 3.511

## U

Umezire *f* prealabilă 4.821  
Umflare *f* 2.753  
Umiditate *f* 1.021  
Umplere *f* 1.319  
Umplere *f* cu aluviuni 1.346  
Umplere *f* cu pietriș 1.348  
Umplerea *f* rosturilor 2.524  
Umplutură *f* 2.378  
Umplutură *f* amonte a barajului 2.422  
Umplutură *f* aval a barajului 2.423  
Umplutură *f* hidraulică 2.405  
Umplutură *f* uscată 4.768  
Unde *t pl* staționare 3.058  
Unghi *n* de rotație 2.843  
Uscare *f* 1.450

Ușor 4.727  
Utilaj *n* 5.117  
Utilaj *n* combinat de concasare și sortare 5.074  
Utilaj *n* de construcție 5.000  
Utilaj *n* de șantier 5.000  
Uvraj *n* 4.705

## V

Vagon *n* 5.278  
Vagon *n* basculant 5.279  
Vagon *n* cu descărcare laterală 5.280  
Vagon *n* de marfă descoperit 5.283  
Vagon *n* hopper 5.280  
Vagon-cisternă *n* 5.282  
Vagon-platformă *n* 5.281  
Vagonet *n* 5.014; 5.285  
Vagonet *n* basculant 5.105  
Vagonet-buncăr *n* 5.286  
Vagonet-platformă *n* 5.150  
Val *n* provocat de vânt 1.327  
Vale *f* în care pătrunde marea 1.126  
Valoare *f* ajutoare 2.823  
Valoare *f* contractuală 4.671  
Valoare *f* limită 2.804  
Vană *f* batardou 3.033  
Vană *f* cilindrică 3.430  
Vană *f* conică 3.460  
Vană *f* cu carcasă mobilă 3.700  
Vană *f* cu închidere automată 3.531  
Vană *f* de oprire 3.024  
Vană *f* de rezlaj 3.025  
Vană *f* de rezervă a dispozitivului de ocolire 3.610  
Vană *f* de spălare 3.026  
Vană *f* de umplere 3.612  
Vană *f* fluture cu închidere automată 3.530  
Vană *f* fluture pentru goliri de fund 3.560  
Vană *f* inelară 3.660  
Vană *f* ochelari 3.500  
Vană *f* sferică pentru turbine 3.600  
Vapori *m pl* de apă 1.023  
Var *n* 4.054  
Var *n* stins 4.060  
Vară *f* 1.049  
Variație *f* a nivelului 1.328  
Variație *f* de temperatură 2.747  
Vas *n* cu ulei de uns 5.033  
Vatră *f* 2.011; 2.377; 3.059  
Vătămător 4.832  
Ventil *n* de aer 5.219  
Ventilator *n* 5.271  
Versant *n* 1.405

Vibrare *f* 4.256  
Vibrare *f* exterioară 4.739  
Vibrare *f* interioară 4.740  
Vibrare *f* pe cofraj 4.739  
Vibrare *f* superficială 4.741  
Vibrator *n* 5.274  
Vibrator *n* de suprafață 5.276  
Vibrator *n* flotant 5.275  
Vibrație *f* 3.015  
Viitură *f* 1.158  
Viitură *f* catastrofală 1.160  
Viitură *f* maximă 1.159  
Viteza *f* de creștere a apelor 1.170  
Viteză *f* 1.189  
Viteză *f* admisibilă 1.191  
Viteză *f* limită 3.078  
Viteză *f* medie 1.190  
Viză *f* 4.627  
Vină *f* 3.012  
Vint *n* 1.003  
Vint *n* dominant 1.009  
Virful *n* triunghiului teoretic 2.004  
Virtej *n* 3.075  
Virtej *n* cu axul orizontal 3.068  
Viscozitate *f* 1.551  
Voal *n* 2.532  
Voal *n* de etanșare 2.408  
Voal *n* de injecții 2.430  
Volumul *n* porilor 4.781  
Volumul *n* remuului 1.199  
Vopsea *f* 2.515  
Vopsea *f* bituminoasă 2.516  
Vulcanic 1.708

## Z

Zai *n* 1.114  
Zăbrea *f* 4.092  
Zăpadă *f* 1.038  
Zgură *f* 4.057  
Zgură *f* de cuptor înalt 4.056  
Zid *n* de conducere 2.104  
Zid *n* de picior 2.375  
Zid *n* de sprijin 2.418  
Zidărie *f* apareiată 4.007  
Zidărie *f* ciclopiană 4.008  
Zidărie *f* de moloane smiliate 4.011  
Zidărie *f* de moloane spiuite 4.010  
Zidărie *f* de piatră de talie 4.012  
Zidărie *f* de piatră lucrată 4.007  
Zidărie *f* de piatră uscată 4.013  
Zidărie *f* din piatră brută 4.009  
Zonă *f* de presiune înaltă 1.014  
Zonă *f* de presiune joasă 1.015  
Zonă *f* elastică 2.802  
Zonă *f* influențată de remuu 1.201

## FRANÇAIS

### A

Abaissement *m* de température 2.749  
 Abrasion *f* 1.424  
 Accident *m* 2.602  
 Accumulation *f* 1.309  
 Acier *m* 4.075  
 Acier *m* coulé 4.076  
 Acier *m* de construction 4.080; 4.081  
 Acier *m* doux 4.077  
 Acier *m* rond 4.078  
 Addition *f* 4.216  
 Adduction *f* d'eau 1.118  
 Adhésivité *f* 4.253  
 Aération *f* 3.701  
 Affaissement *m* 1.470; 4.224  
 Affluent *m* 1.127  
 Affouillement *m* 3.071  
 Agglomérat *m* 1.601  
 Agrégats *m pl* 4.019  
 Agrégats *m pl* concassés 4.021  
 Agrégats *m pl* roulés 4.020  
 Aiguillage *m* 5.002  
 Aiguille *f* vibrante 5.001  
 Air *m* humide 1.024  
 Alimentation *f* de canaux de navigation 1.380  
 Allongement *m* 2.614; 2.765  
 Allongement *m* de rupture 2.769  
 Allongement *m* spécifique 2.768  
 Alluvion *f* 1.343  
 Alluvionnement *m* 1.346  
 Alluvions *f pl* injectées 2.429  
 Altération *f* superficielle 1.427  
 Alternance *f* de charge 2.723  
 Aluminate *m* 4.065  
 Amarrage *m* des câbles 4.723  
 Ame *f* 4.098  
 Aménagement *m* (d'un cours d'eau) 1.366  
 Aménagement *m* (d'une chute) 1.365  
 Aménagement *m* à retenue 1.376  
 Aménagement *m* au fil de l'eau 1.377  
 Amenée *f* 1.302  
 (en) Amont 2.115  
 Amorçage *m* 3.119; 4.772  
 Amorce *f* 5.003  
 Amorphe 1.602  
 Amortisseur *m* 5.004  
 Amortisseur *m* élastique 3.231  
 Amphibolite *f* 1.603  
 Ample 4.651  
 Amplificateur *m* à bascule 3.539  
 Amplification *f* 2.623  
 An *m* 1.051  
 Analyse *f* granulométrique 4.028  
 Analyse *f* granulométrique de tamisage 4.029  
 Analyse *f* par sédimentation 1.544  
 Andésite *f* 1.604  
 Angle *m* de rotation 2.843  
 Angle-dozer *m* 5.005  
 Annales *f pl* des crues 1.161  
 Anneau *m* amovible 3.609  
 Anneau *m* de fixation 3.607  
 Anneau *m* fixe d'étanchéité pour la fermeture de réserve 3.606

Anneau *m* fixe d'étanchéité pour la fermeture de service 3.605  
 Anneau *m* horizontal 2.849  
 Anneau *m* mobile d'étanchéité pour la fermeture de réserve 3.604  
 Anneau *m* mobile d'étanchéité pour la fermeture de service 3.603  
 Année *f* 1.051  
 Année *f* humide 1.052  
 Année *f* médiane 1.053  
 Année *f* moyenne 1.054  
 Année *f* pluvieuse 1.055  
 Année *f* sèche 1.056  
 Anse *f* de panier 2.217  
 Anticlinal *m* 1.471  
 Anticyclone *m* 1.011  
 Appel *m* d'offre 4.652  
 Application *f* d'une force 2.744  
 Apport *m* annuel de matériaux solides 1.356  
 Approvisionnement *m* en eau 1.105  
 Appui *m* 2.827  
 Appui *m* latéral 2.153  
 Arasement *m* de la crête 2.021  
 Arbre *m* 3.534; 3.563  
 Ardoise *f* 1.605  
 Aréomètre *m* 4.755  
 Argile *f* 1.439; 1.606  
 Argile *f* à blocs 1.607  
 Argile *f* ordinaire 2.364  
 Argile *f* réfractaire 1.608  
 Argile *f* schisteuse 1.609  
 Armature *f* 4.082  
 Armature *f* en grillage métallique 2.519  
 Arrière-bec *m* de la pile 2.101  
 Arrière-radier *m* 3.051  
 Arroserie *f* 5.006  
 Articulation *f* 2.852  
 Articulation *f* d'appui 3.201  
 Articulation *f* du masque 2.374  
 Ascenseur *m* 5.007  
 Aspirateur *m* 5.008  
 Assèchement *m* 4.818  
 Assemblage *m* à rainure et languette 4.737  
 Atelier *m* 4.706  
 Ateliers *m pl* 4.415  
 Attachement *m* 4.653  
 Auge *f* 5.009  
 Auge *f* de pied 3.101  
 Auscultation *f* 2.621  
 Automaticité *f* 3.005  
 Automne *m* 1.050  
 Aux risques et périls 4.681  
 (en) Aval 2.116  
 Avant-bec *m* 2.102  
 Averse *f* 1.035  
 Axe *m* de galet 3.232  
 Axe *m* de rotation 3.301; 3.402  
 Axe *m* de suspension 3.171; 3.302  
 Axe *m* du clapet 3.401  
 Axe *m* du cours d'eau 1.120  
 Axe *m* neutre 2.706

**B**

Bac *m* 5.009  
 Baguette *f* d'étanchéité 3.202; 4.566  
 Baisse *f* du plan d'eau 1.321

Balance *f* à ciment 4.301  
 Balancier *m* 3.403  
 Balayeuse *f* 5.010  
 Balise *f* 4.601  
 Ballastière *f* 4.017  
 Bandage *m* 5.011  
 Bardage *m* 4.733  
 Barrage *m* à contreforts à dalle plane 2.300  
 Barrage *m* à contreforts à tête ronde 2.250  
 Barrage *m* à dôme 2.451  
 Barrage *m* à dômes multiples 2.452  
 Barrage *m* à voûtes multiples 2.200; 2.455  
 Barrage *m* déversoir 2.457  
 Barrage *m* en enrochements 2.350  
 Barrage *m* en terre 2.400  
 Barrage *m* évidé 2.456  
 Barrage-poids *m* à profil triangulaire 2.000  
 Barrage-poids *m* déversoir 2.100  
 Barrages *m pl* divers 2.450  
 Barrage *m* submersible 2.458  
 Barrage-voûte *m* 2.150  
 Barrage-voûte *m* à angle constant 2.454  
 Barre *f* d'acier 4.079  
 Barre *f* d'une charpente 4.093  
 Basalte *m* 1.610  
 Bascule *f* automatique 4.326  
 Basculement *m* 2.618  
 Base *f* 2.005  
 Basses eaux *f pl* 1.166  
 Bassin *m* d'amortissement 3.052  
 Bassin *m* de compensation 1.317  
 Bassin *m* de réception 1.110  
 Bassin *m* versant 1.110  
 Batardeau *m* 3.032  
 Batardeau *m* amont 4.401  
 Batardeau *m* aval 4.402  
 Batardeau *m* de secours 3.751  
 Battage *m* 1.540  
 Batterie *f* de siphons 3.117  
 Bec *m* du rouleau 3.267  
 Benne *f* 5.012  
 Benne *f* preneuse 5.013  
 Bentonite *f* 1.611  
 Berceau *m* d'appui 3.702  
 Berge *f* 1.132  
 Berline *f* 5.014  
 Béton *m* 4.200  
 Béton *m* armé 4.203  
 Béton *m* cyclopéen 4.201  
 Béton *m* de masse 4.202  
 Béton *m* de parement 2.022  
 Béton *m* fin 4.208  
 Béton *m* frais 4.210  
 Bétonneuse *f* routière 5.015  
 Bétonnière *f* 4.302; 4.408; 5.016  
 Bétonnière *f* malaxeuse 5.017  
 Béton *m* pompé 4.206  
 Béton *m* précontraint 4.204  
 Béton *m* vibré 4.207  
 Bifurcation *f* 1.129  
 Bigue *f* 5.018  
 Bitume *m* 1.612  
 Blindage *m* 4.714  
 Bloc *m* 4.561  
 Blocs *m pl* 4.001  
 Blocs *m pl* cyclopéens 4.003

Blondin *m* 4.409; 5.019  
 Bogie *m* 5.025  
 Boisage *m* 4.715  
 Boisage *m* perdu 4.716  
 Bois *m* de construction 4.073  
 Bois *m* d'étanchéité 3.151  
 Bois *m* en grume 4.071  
 Bordé *m* en bois 3.303  
 Bordé *m* en tôle 3.172  
 Bordereau *m* des prix 4.654  
 Bornage *m* 4.703  
 Bouchardage *m* 4.795  
 Boucharde *f* 5.026  
 Bouchon *m* en béton 4.794  
 Boucle *f* d'ancrage 4.501  
 Boucle *f* de bardage 3.661  
 Boucle *f* de suspension 3.501  
 Bouclier *m* 3.261  
 Boue *f* à diatomées 1.613  
 Boue *f* liquide 4.788  
 Bouillonnement *m* 3.084  
 Boulance *f* 3.084  
 Boulon *m* d'assemblage 3.233  
 Boulon *m* d'éclisse 5.027  
 Boulons *m pl* d'ancrage de l'axe 3.401  
 Bourroir *m* 5.028  
 Bras *m* de levier 2.707  
 Bras *m* du segment 3.304  
 Brèche *f* 1.614  
 Bride *f* d'étanchéité 3.635  
 Brigade *f* de topographes 4.604  
 Brique *f* 4.070  
 Brossage *m* 2.503  
 Brouette *f* 5.029  
 Broyage *m* 4.035  
 Broyage *m* fin 4.036  
 Broyeur *m* 5.030  
 Broyeur *m* à barres 5.031  
 Broyeur *m* à boulets 4.304  
 Broyeur *m* à cylindres 4.305  
 Broyeur *m* à marteaux 5.032  
 Broyeur *m* à rouleaux 4.305  
 Broyeur *m* à sable 4.303  
 Broyeur *m* centrifuge 5.032  
 Bulldozer *m* 5.036  
 Bureaux *m pl* 4.414  
 Burette *f* 5.033  
 Burette *f* de mesure 5.034  
 Burin *m* 5.035  
 Burinage *m* 4.796  
 Buse *f* fixe 3.662  
 Buse *f* mobile 3.703  
 But *m* du barrage 1.367  
 Butée *f* 2.830  
 Butte *f* témoin 1.473

## C

Cabestan *m* 5.037  
 Cabine *f* 5.038  
 Cabine *f* de manœuvre 5.201  
 Câble *m* moufleur 5.023  
 Câble *m* porteur 5.022  
 Câble *m* tracteur 5.024  
 Cadre *m* 4.096  
 Cahier *m* des charges 4.655  
 Caisson *m* à air comprimé 5.039  
 Caisson *m* d'about 3.173  
 Calcaire *m* à entroques 1.617  
 Calcaire *m* arénacé 1.615  
 Calcaire *m* dolomitique 1.616  
 Calcaire *m* lacustre 1.618  
 Calcaire *m* lithographique 1.619  
 Calcaire *m* marneux 1.620  
 Calcaire *m* oolithique 1.621  
 Calcaire *m* siliceux 1.622  
 Calcite *f* 1.623  
 Calcul *m* des barrages 2.700  
 Calcul *m* de stabilité 2.816  
 Cambrien *m* 1.454

Came *f* 5.040  
 Camion *m* 5.041  
 Camion *m* à benne basculante 5.042  
 Camion *m* à plate-forme 5.045  
 Camion-citerne *m* 5.043  
 Camion *m* de dépannage 5.044  
 Camion-grue *m* 5.044  
 Canal *m* d'amenée 1.302  
 Canalisation *f* d'air comprimé 4.413  
 Cañon *m* 1.406  
 Canon *m* à ciment 5.046  
 Cantine *f* 4.708  
 Capacité *f* 1.335  
 Capacité *f* portante 2.740  
 Capacité *f* totale du réservoir 1.337  
 Capacité *f* utile du réservoir 1.336  
 Capillarité *f* 1.136  
 Carbonate *m* 4.066  
 Carbonifère *m* 1.455  
 Carottage *m* 1.536  
 Carotte *f* 1.535  
 Carrière *f* de gravier 4.017  
 Carte *f* des isohyètes 1.045  
 Cartouche *f* 5.047  
 Casque *m* de battage 5.048  
 Cassure *f* 1.474; 2.824  
 Cassure *f* longitudinale 1.496  
 Cassure *f* oblique 1.495  
 Caverne *f* 1.411  
 Cavitation *f* 3.014  
 Cavité *f* obstruée 1.486  
 Cavité *f* ouverte 1.485  
 Cellulaire 1.624  
 Cendre *f* volante 4.058  
 Centrale *f* à béton 5.269  
 Centre *m* de courbure de la crête 2.158  
 Centre *m* de gravité 2.703  
 Cerce *f* 4.085  
 Chaîne *f* 5.049  
 Chaîne *f* d'arpenteur 4.602  
 Chaîne *f* de levage 3.262  
 Chaîne *f* Galle 3.174  
 Chaleur *f* de prise 4.231  
 Changement *m* de courbure 2.844  
 Chantier *m* 4.701  
 Chantier *m* (sur le) 4.702  
 Chantier *m* d'essai 4.749  
 Charge *f* 2.715  
 Charge *f* admissible 2.720  
 Charge *f* de rupture 2.724  
 Charge *f* d'utilisation 2.719  
 Charge *f* mobile 2.717  
 Charge *f* permanente 2.721  
 Charge *f* sur le déversoir 3.019  
 Charge *f* uniformément répartie 2.722  
 Chargeur *m* 5.050  
 Charge *f* utile 2.718  
 Chariot *m* 5.051  
 Chariot *m* élévateur à fourche 5.052  
 Chariot *m* pelleteur 5.053  
 Chariot *m* porte-marteau 5.284  
 Charnière *f* 2.829  
 Charpente *f* 4.092; 5.054  
 Charriage *m* des corps flottants 1.355  
 Charriage *m* du débit solide 1.354  
 Charrue *f* 5.055  
 Charrue *f* à disques 5.058  
 Charrue *f* chargeuse 5.056  
 Charrue *f* défonceuse 5.057  
 Chasse-neige *m* 5.059  
 Châssis *m* 5.060  
 Chaudière *f* 5.061  
 Chaudière *f* à bitume 5.062  
 Chaussée *f* 2.306  
 Chaussée *f* de route 4.710  
 Chaux *f* 4.054  
 Chaux *f* libre 4.060  
 Chef *m* d'équipe 4.631  
 Chemin *m* d'accès 4.709  
 Chemin *m* de roulement du dégrilleur 3.752

Chenmiement *m* 1.135  
 Chemise *f* en laiton 3.704  
 Chenille *f* 3.234; 5.063  
 Cherry-picker *m* 5.064  
 Chert *m* 1.697  
 Chevalet *m* 5.065  
 Chèvre *f* 5.066  
 Chlorite *f* 1.625  
 Choc *m* 2.725; 3.018  
 Chouleur *m* 5.053  
 Cicatrice *f* 1.511  
 Ciment *m* 4.040  
 Ciment *m* alumineux 4.053  
 Ciment *m* à prise lente 4.047  
 Ciment *m* à prise rapide 4.046  
 Ciment *m* artificiel à faible chaleur d'hydratation 4.045  
 Ciment *m* artificiel à haute résistance initiale 4.044  
 Ciment *m* artificiel normal 4.043  
 Ciment *m* de haut fourneau 4.050  
 Ciment *m* de laitier 4.049  
 Ciment *m* métallurgique 4.048  
 Ciment *m* Portland de fer 4.051  
 Ciment *m* pouzzolanique 4.052  
 Ciment *m* prompt 4.046  
 Cintre *m* 5.067  
 Cintreuse *f* 5.068  
 Cisaille *f* 5.069  
 Cisaillement *m* 2.774  
 Cisaillement *m* effectif 2.789  
 Cisaille *f* pour acier rond 5.070  
 Citerne *f* 5.071  
 Claie *f* 5.085  
 Clameau *m* 4.502; 5.083  
 Clapet *m* 3.405; 3.461  
 Clapet *m* d'injection 4.572  
 Clapet *m* équilibré 3.400  
 Classement *m* 4.026  
 Clavette *f* d'assemblage 4.532  
 Clé *f* de la voûte 2.203  
 Climat *m* 1.001  
 Climat *m* continental 1.002  
 Climat *m* équatorial 1.003  
 Climat *m* marin 1.004  
 Climat *m* tempéré 1.005  
 Climat *m* tropical 1.006  
 Clinker *m* 4.059  
 Clinomètre *m* 4.603  
 Clisimètre *m* 4.603  
 Clivage *m* 1.515  
 Cloche *f* 3.109; 3.431  
 Coagulation *f* 1.449  
 Coefficient *m* de débit 3.021  
 Coefficient *m* de dilatation thermique 2.755  
 Coefficient *m* de frottement 2.761  
 Coefficient *m* d'élasticité transversale 2.799  
 Coefficient *m* de Poisson 2.800  
 Coefficient *m* de retrait 2.758  
 Coefficient *m* de rugosité 1.183  
 Coefficient *m* de sécurité 2.821; 4.837  
 Coffrage *m* 4.512  
 Coffrage *m* absorbant 4.513  
 Coffrage *m* en bois 4.500  
 Coffrage *m* métallique démontable 4.530  
 Coffrage *m* sous vide 4.513  
 Cohésion *f* 4.220  
 Collecteur *m* 2.055  
 Collier *m* de serrage 5.072  
 Colmatage *m* 2.529  
 Comblement *m* 1.347  
 Commande *f* par vis sans fin 3.564  
 Compactage *m* 4.225; 4.774  
 Compactibilité *f* 4.777  
 Composition *f* de l'eau 1.106  
 Composition *f* granulométrique 4.027  
 Compresseur *m* 4.412  
 Compressibilité *f* 4.777



Compression *f* 2.764  
 Concassage *m* 4.034  
 Concasseur *m* 5.073  
 Concasseur *m* à mâchoires 4.307  
 Concasseur *m* cribleur 5.074  
 Concasseur *m* giratoire 4.306  
 Concasseur *m* primaire 4.308  
 Concasseur *m* secondaire 4.309  
 Condensation *m* 1.022  
 Conditions *f pl* aux limites 2.784  
 Conducteur *m* 4.632  
 Conducteur *m* de travaux 4.633  
 Conductibilité *f* électrique de l'eau 1.107  
 Conduit *m* d'aération 3.102  
 Conduite *f* 5.075  
 Conduite *f* de remplissage des puits 3.305  
 Conduite *f* de vidange 3.022  
 Conduite *f* forcée 3.028  
 Conduite *f* pour remblayage hydraulique 5.076  
 Cône *m* d'éboulis 1.417  
 Cône *m* de déjection 1.418  
 Cône *m* de sortie 3.568  
 Confluent *m* 1.128  
 Conglomérat *m* 1.626  
 Conservation *f* 4.234  
 Conservé à l'air 4.238  
 Conservé à l'air humide 4.235  
 Conservé dans la vapeur 4.237  
 Conservé dans l'eau 4.236  
 Console *f* 2.851  
 Console *f* verticale 2.850  
 Constitution *f* des réserves d'eau 1.300  
 Construction *f* tubulaire 5.077  
 Container *m* 5.078  
 Contraction *f* 2.756  
 Contradictoire 4.657  
 Contrainte *f* 2.763  
 Contrainte *f* admissible 2.785  
 Contrainte *f* à la compression 2.786  
 Contrainte *f* à la flexion 2.791  
 Contrainte *f* à l'arrêt 2.783  
 Contrainte *f* à la traction 2.787  
 Contrainte *f* à l'extension 2.787  
 Contrainte *f* au cisaillement 2.788  
 Contrainte *f* au flambage 2.792  
 Contrainte *f* circulaire 2.782  
 Contrainte *f* de retrait 2.793  
 Contrainte *f* du sol de fondation 2.736  
 Contrainte *f* normale 2.779  
 Contrainte *f* radiale 2.780  
 Contrainte *f* secondaire 2.778  
 Contrainte *f* tangentielle 2.781  
 Contre-barrage *m* 3.053  
 Contrecuir *m* 3.235  
 Contrefort *m* 2.201  
 Contremaître *m* 4.634  
 Contre-plaqué *m* 4.726  
 Contrepoids *m* 3.307; 3.361  
 Contrepoids *m* de fermeture 3.536  
 Contrepoids *m* en béton 3.406  
 Convoyeur *m* 5.079  
 Cordage *m* 5.080  
 Cordon *m* de soudure 4.103  
 Corps *m* 3.532; 3.561; 3.601  
 Corps *m* de la vanne 3.663  
 Corps *m* du barrage 2.378  
 Corps *m* du siphon 3.107  
 Corps *m* en acier coulé 3.502  
 Corroyage *m* 4.775  
 Cote *f* de la crête 2.021  
 Couche *f* 1.477  
 Couche *f* basaltique 1.703  
 Couche *f* de limon 1.345  
 Couche *f* filtrante 2.415; 4.787  
 Couches *f pl* concordantes 1.478  
 Couches *f pl* discordantes 1.479  
 Couches *f pl* tordues 1.480  
 Couches *f pl* tourmentées 1.481  
 Coudeuse *f* 5.081  
 Coulis *m* 4.255

Coupe *f* longitudinale 1.372  
 Coupe *f* transversale 1.373  
 Coupure *f* alluviale 2.424  
 Coupure *f* partielle 2.425  
 Coupure *f* totale 2.426  
 Courant *m* 2.117  
 Courbe *f* à trois centres 2.217  
 Courbe *f* de remous 1.200  
 Courbe *f* des apports cumulés 1.163  
 Courbe *f* des débits 1.150  
 Courbe *f* des débits classés 1.155  
 Courbe *f* des débits jaugés 1.151  
 Courbe *f* des pressions 2.730  
 Courbe *f* granulométrique 4.030  
 Courbes *f pl* de niveau du terrain 2.152  
 Courbes *f pl* horizontales 2.163  
 Courbure *f* 2.167  
 Couronnement *m* 2.007; 2.157  
 Courroie *f* 5.082  
 Courroie *f* transporteuse 4.310  
 Cours *m* d'eau 1.119  
 Coursier *m* 1.334  
 Couvercle *m* 3.634  
 Couverture *f* 2.431  
 Craie *f* magnésienne 1.627  
 Craie *f* marneuse 1.628  
 Craie *f* noduleuse 1.629  
 Craie *f* phosphatée 1.630  
 Crampon *m* 5.083  
 Crémaillère *f* 3.263  
 Crétacé *m* 1.456  
 Crête *f* 2.007; 2.157; 3.103  
 Crevasse *f* (de glacier) 1.475  
 Crevasse *f* (de rocher) 1.476  
 Criblage *m* 4.039  
 Crible *m* 5.084  
 Crible *m* à barres 5.085  
 Cric *m* 5.086  
 Cristal *m* 1.631  
 Crochet *m* de levage 3.236  
 Croûte *f* 1.426  
 Cruie *f* 1.158  
 Cruie *f* catastrophique 1.160  
 Cruie *f* maximum 1.159  
 Cuiller *f* de prise de pression 3.664  
 Cuir *m* d'étanchéité 3.237  
 Culée *f* 2.165  
 Culée *f* poids 2.166  
 Cyclone *m* 1.010  
 Cylindre *m* 3.432; 3.503; 3.631  
 Cylindre *m* de manœuvre 3.665

## D

Dalle *f* 1.632  
 Dalle *f* d'épaisseur variable 2.302  
 Dalle *f* déversante 2.252  
 Dalle *f* pilonnante 5.087  
 Damage *m* 4.778  
 Dame *f* 5.088  
 Dame *f* vibrante 5.089  
 Dash-pot *m* 3.537  
 Débardage *m* 4.734  
 Débardeur *m* 5.090  
 Débit *m* 1.143  
 Débit *m* annuel 1.144  
 Débit *m* de crue 1.145  
 Débit *m* équipé 1.146  
 Débit *m* maximum de crue 1.149  
 Débit *m* moyen 1.147  
 Débit *m* moyen disponible 1.148  
 Débit *m* solide 1.351  
 Déboisement *m* 4.757  
 Débroussage *m* 4.757  
 Débroussaillage *m* 4.757  
 Décalage *m* dans l'espace 4.828  
 Décalage *m* dans le temps 4.828  
 Décalé 4.827  
 Décantation *f* 1.358  
 Décapeuse *f* 5.091  
 Decauville *m* (matériel) 5.092

Décharge *f* 4.735  
 Déchargement *m* en vrac 4.736  
 Déclencheur *m* hydraulique 3.540  
 Découlement *m* 2.627  
 Décollement *m* de la lame 3.011  
 Découps *m pl* 4.760  
 Décomposition *f* 2.631; 4.251  
 Décompte *m* définitif 4.659  
 Décompte *m* provisoire 4.658  
 Découverte *f* 4.759  
 Défense *f* contre les crues 1.330  
 Défecteur *m* 3.054  
 Défonneur *m* 5.093  
 Déformation *f* à la rupture 2.770  
 Déformation *f* angulaire 2.609  
 Déformation *f* de cisaillement 2.771  
 Déformation *f* locale 2.606  
 Déformation *f* plastique 2.807  
 Déformation *f* radiale 2.605  
 Déformation *f* tangentielle 2.608  
 Déformation *f* verticale 2.607  
 Déformètre *m* 2.858  
 Défricheur *m* 5.094  
 Dégel *m* 1.117  
 Dégradation *f* superficielle 2.635  
 Degré *m* de compactage 4.776  
 Dégrilleur *m* 3.031; 3.753  
 Délai *m* 4.660  
 Délai *m* de garantie 4.661  
 Délavage *m* 4.246  
 Delta *m* 1.431  
 Démontable 4.730  
 Démultiplication *f* 3.705  
 Densimètre *m* 4.755  
 Densité *f* apparente 4.780  
 Densité *f* de l'eau 1.108  
 Dépenses *f* contrôlées 4.662  
 Déplacement *m* 2.766  
 Dépôt *m* calcaire 2.634  
 Dépôts *m pl* calcaires 1.633  
 Dépôts *m pl* siliceux 1.634  
 Dépression *f* lente 1.012  
 Dépression *f* rapide 1.013  
 Déroctage *m* 4.769  
 Derrick *m* 5.095  
 Derrick *m* haubanné 5.096  
 Désamorçage *m* 3.120  
 Désintégration *f* 2.617  
 Dessableur *m* 1.359  
 Dessiccation *f* 1.450  
 Dessouchage *m* 4.758  
 Destination *f* du barrage 1.367  
 Destruction *f* 2.604  
 Détail *m* estimatif 4.663  
 Détonateur *m* 5.003  
 Détritique 1.420  
 Déversoir *m* 1.331  
 Déversoir *m* commandé 3.007  
 Déversoir *m* libre 1.332; 3.006  
 Devis *m* estimatif 4.663  
 Devis *m* particulier 4.656  
 Dévonien *m* 1.457  
 Diabase *f* 1.635  
 Diacase *f* 1.482  
 Dilatation *f* 2.754  
 Diluvium *m* 1.466  
 Diluvium *m* 1.421  
 Dimension *f* des grains 4.032  
 Diorite *f* 1.636  
 Direction *f* des couches 1.491  
 Direction *f* des travaux 4.664  
 Discordance *f* 1.488  
 Dispersion *f* 1.451  
 Dispersion *f* (des résultats) 1.545  
 Dissipation *f* de la chaleur de prise 4.232  
 Dissipation *f* de l'énergie de la chute 3.076  
 Dissolution *f* 2.632  
 Distributeur *m* à secousses 5.100  
 Distributeur *m* à tiroir 3.666  
 Distributeur *m* doseur 5.098

Distributeur *m* rotatif 5.099  
 Divers et imprévus 4.665  
 Doline *f* 1.410  
 Dolomie *f* 1.637  
 Dolomite *f* 1.637  
 Domaine *f* élastique 2.802  
 Dôme *m* 2.453  
 Dosage *m* 4.213  
 Dosage *m* pauvre 4.215  
 Dosage *m* riche 4.214  
 Doseur *m* 5.101  
 Doseur *m* en poids 4.327  
 Doseur *m* volumétrique 4.311  
 Doucine *f* 2.103; 3.055  
 Dragline *f* 5.102  
 Drague *f* 5.103  
 Drain *m* 2.416  
 Drain *m* en pierre sèche 2.365; 2.439  
 Drain *m* vertical 2.012; 4.569  
 Draisine *f* 5.104  
 Ductilité *f* 2.767  
 Dumper *m* 5.105  
 Durcissement *m* 4.229  
 Durée *f* de la précipitation 1.030  
 Dureté *f* de l'eau 1.109  
 Dyke *m* 1.483

## E

Eau *f* agressive 4.062  
 Eau *f* d'amont 2.114  
 Eau *f* d'aval 2.113  
 Eau *f* de gâchage 4.226  
 Eau *f* de percolation 4.813  
 Eau *f* d'infiltration 4.813  
 Eau *f* interstitielle 4.815  
 Eau *f* pure 4.063  
 Eau *f* saline 4.064  
 Eau *f* souterraine 1.137  
 Eaux *f pl* collectées 1.301  
 Eaux *f pl* excédentaires 1.156  
 Eaux *f pl* moyennes 1.167  
 Eboulement *m* 1.414  
 Eboulis *m* 1.415  
 Eboulis *m* de pente 1.416  
 Ecaille *f* 1.507  
 Ecartement *m* des axes des contreforts 2.212  
 Ecartement *m* intérieur des contreforts 2.213  
 Echafaudage *m* 4.712; 5.106  
 Echantillon *m* 4.751  
 Echantillon *m* carotté 1.537  
 Echauffement *m* 4.230  
 Echelle *f* à poissons 4.805  
 Eclats *m pl* de pierre 4.005  
 Eclisse *f* 5.107  
 Eclisse *f* d'assemblage 5.108  
 Economie *f* hydraulique 1.103  
 Ecoulement *m* critique 1.193  
 Ecoulement *m* laminaire 1.194  
 Ecoulement *m* plastique 2.806  
 Ecoulement *m* souterrain 1.142  
 Ecoulement *m* turbulent 1.195  
 Ecoulement *m* uniforme 1.196  
 Ecran *m* 2.531  
 Ecrin *m* de manœuvre monté sur butée à billes 3.706  
 Effet *m* d'entaille 2.826  
 Effet *m* de poinçonnement 2.826  
 Effet *m* des agents atmosphériques 1.518  
 Effet *m* du gel 4.826  
 Efflorescence *f* 4.248  
 Effondrement *m* 1.484  
 Effort *m* 2.741  
 Effort *m* normal 2.742  
 Effort *m* tranchant 2.743  
 Electro-aimant *m* 5.109  
 Elévateur *m* 5.110  
 Elévateur *m* à godets 4.312  
 Elévateur *m* à vis 5.111

Elévation *f* des eaux pour la navigation 1.381  
 Elévation *f* de température 2.748  
 Elingue *f* de suspension 3.238  
 Elutriation *f* 1.546  
 Embouchure *f* 1.130; 3.105  
 Emetteur *m* de radio 5.112  
 Emetteur-récepteur *m* de radio 5.113  
 Emissaire *m* 1.131  
 Emmagasinement *m* 1.309  
 Empattement *m* du contrefort 2.305  
 Emplacement *m* du barrage 1.368  
 Emprunt *m* 4.018  
 Encastrement *m* 2.831  
 Enduit *m* 2.508  
 Enduit *m* armé 2.513  
 Enduit *m* asphaltique 2.512  
 Enduit *m* bitumineux 2.514  
 Enduit *m* de ciment 2.509  
 Energie *f* cinétique 2.809  
 Energie *f* potentielle 2.809  
 Engin *m* de manutention des batardeaux 3.034  
 Engravement *m* 1.348  
 Enrobage *m* 4.797  
 Enrochement *m* 3.056  
 Enrochement *m* de protection 2.410  
 Enrochements *m pl* 2.409  
 Enrochements *m pl* arrimés 2.355  
 Enrochements *m pl* arrosés sous pression 2.351  
 Enrochements *m pl* assises 2.370  
 Enrochements *m pl* compactés 2.353  
 Enrochements *m pl* en vrac 2.354  
 Enrochements *m pl* rangés à la main 2.369  
 Enrochements *m pl* tout-venant 2.352  
 Ensablement *m* 1.349  
 Ensachage *m* 4.798  
 Ensacheuse *f* 5.114  
 Entonnoir *m* 1.410  
 Entraînement *m* 1.352  
 Entraînement *m* de chaux libre 2.633  
 Entrée *f* du siphon 3.104  
 Entrepreneur *m* 4.666  
 Entretien *m* 2.638  
 Envasement *m* 1.350  
 Epaisseur *f* 2.164  
 Epaisseur *f* à la base 2.006  
 Epandage *m* 4.784  
 Epandeuse *f* 5.115  
 Epreuve *f* 4.744  
 Epreuve *f* de charge 4.752  
 Eprouvette *f* 2.854; 5.116  
 Eprouvette *f* de compression 2.855  
 Eprouvette *f* de traction 2.856  
 Epuisement *m* 4.818  
 Equilibre *m* 2.711  
 Equilibre *m* à vide 2.818  
 Equilibre *m* en charge 2.817  
 Equipe *f* de topographes 4.604  
 Equipe *f* de travail 4.635  
 Equipement *m* 5.117  
 Ere *f* mésozoïque 1.467  
 Ere *f* secondaire 1.467  
 Ere *f* tertiaire 1.468  
 Erosion *f* 1.425; 3.072  
 Erosion *f* interne 3.074  
 Erosion *f* régressive 3.073  
 Erratique 1.487  
 Erreur *f* 4.605  
 Erreur *f* probable 4.606  
 Escalier *m* en colimaçon 4.809  
 Essai *m* 4.744  
 Essai *m* de charge 4.752  
 Essai *m* de flexion 2.819  
 Essai *m* de laboratoire 4.746  
 Essai *m* d'endurance 2.820  
 Essai *m* in situ 4.748  
 Essai *m* préliminaire 4.745  
 Essai *m* sur modèle 4.747

Essorage *m* 4.819  
 Estuaire *m* 1.430  
 Etalement *m* 4.223  
 Etaleur *m* de béton 5.118  
 Etalonnage *m* 4.830  
 Etanchéité *f* 4.249  
 Etanchéité *f* latérale 3.175  
 Etanchement *m* 4.820  
 Etang *m* 1.304  
 Etat *m* de tension 2.776  
 Etaut *m* 5.119  
 Etayage *m* 4.717  
 Été *m* 1.049  
 Etiage *m* 1.165  
 Etrésillon *m* 2.205  
 Etrésillons *m pl* de contreventement 2.303  
 Etrier *m* 4.087  
 Etude *f* de la progression des crues 1.162  
 Etudes *f pl* préliminaires 1.361  
 Etude *f* technique 1.362  
 Evacuation *f* des crues 3.000  
 Evaporation *f* 1.342  
 Evasement *m* (en entonnoir) 4.831  
 Event *m* 3.114  
 Examen *m* aux rayons X 4.750  
 Excavateur *m* 5.120  
 Excavateur *m* à godets 5.121  
 Excavateur *m* de tranchées 5.123  
 Excavateur *m* sur rails 5.122  
 Excavation *f* 4.766  
 Excentrique *m* 5.124  
 Exécution *f* (d'un ouvrage) 4.704  
 Exploitation *f* 4.731  
 Exploration *f* 1.519; 1.521  
 Explosif *m* 5.125  
 Exsudation *f* 4.245  
 Extension *f* 2.773  
 Extensomètre *m* 2.622; 2.858  
 Extracteur *m* 5.126  
 Extraction *f* 4.767  
 Extrados *m* 2.206

## F

Face *f* du joint 4.564  
 Facteur *m* eau-ciment 4.227  
 Facteur *m* eau-liant 4.212  
 Faille *f* 1.490  
 Falaise *f* 1.407  
 Farine *f* 4.025  
 Fascine *f* 4.711  
 Fatigue *f* 2.763  
 Fatigue *f* principale 2.777  
 Fatigue *f* secondaire 2.778  
 Feldspath *m* 1.638  
 Fenêtre *f* 1.489  
 Fenêtre *f* (d'accès) 4.793  
 Fenêtre *f* latérale 3.462  
 Fer *m* de construction 4.080  
 Fer *m* de guidage 3.239  
 Ferme *f* 4.503  
 Ferrailleur *m* 4.636  
 Fer *m* rond 4.078  
 Fetch *m* 1.328  
 Feuilletage *m* 1.497  
 Feuillure *f* 3.152  
 Fibre *f* neutre 2.706  
 Fil *m* à plomb 4.613  
 Filon *m* 1.499  
 Filtre *m* 2.414; 5.127  
 Fine poussière *f* 4.025  
 Finesse *f* du ciment 4.041  
 Finisseuse *f* de surface 5.128  
 Fissuration *f* 1.501; 2.626  
 Fissure *f* 1.500; 2.625  
 Fissure *f* capillaire 1.502; 4.252  
 Flanc *m* 1.405  
 Flasque *m* de guidage de la chenille 3.240  
 Flasque *m* du train de galets 3.203  
 Flèche *f* 2.610; 2.810; 5.129

Fleuret *m* 5.130  
 Fleuve *m* 1.121  
 Flexible *m* 5.131  
 Flexion *f* 2.775  
 Flexure *f* 1.503  
 Flotteur *m* 1.175; 3.306  
 Fluage *m* 2.616  
 Fluidité *f* 4.219  
 Fonçage *m* 1.539; 4.799  
 Fonçage *m* au jet d'eau 4.800  
 Fonçage *m* au vérin 4.802  
 Fonctionnement *m* 4.731  
 Fondation *f* 4.785  
 Fond *m* du cylindre 3.504  
 Fonte *f* 4.074  
 Forage *m* 1.527; 4.804  
 Forage *m* d'injection 2.019  
 Foraminifères *m pl* 1.639  
 Force *f* 2.741  
 Force *f* de la grue 4.721  
 Force *f* d'entraînement 1.353  
 Foreuse *f* 5.132  
 Forfait *m* 4.667  
 Forge *f* 5.133  
 Forme *f* en béton 4.258  
 Fossé *m* 4.786  
 Fossé *m* collecteur 2.434  
 Fosse *f* d'affouillement 3.081  
 Fosse *f* d'équilibrage 3.331  
 Fossile *m* 1.640  
 Fouille *f* 4.766  
 Fouille *f* d'emprunt 4.018  
 Fourniture *f* de l'eau 1.104  
 Frais *m* généraux 4.668  
 Frein *m* 5.134  
 Frein *m* à huile 3.537  
 Frein *m* à ruban 5.135  
 Fréquence *f* des débits 1.154  
 Front *m* de carrière 4.313  
 Frottement *m* interne 2.762  
 Fruit *m* 4.835  
 Fruit *m* amont 2.010  
 Fruit *m* aval 2.020  
 Fuite *f* 1.341; 2.628  
 Funiculaire *m* 5.136

## G

Gabarit *m* de tir 5.137  
 Gabbro *m* 1.642  
 Gabion *m* métallique 4.016  
 Gaine *f* d'aspiration 3.106  
 Gaize *f* 4.068  
 Galerie *f* d'accès 2.015  
 Galerie *f* de contre-pression 3.362  
 Galerie *f* de dérivation provisoire 4.403  
 Galerie *f* de drainage 2.417  
 Galerie *f* de reconnaissance 1.523  
 Galerie *f* de visite 2.014; 2.376  
 Galerie *f* d'injection 2.359  
 Galerie *f* en charge 3.035  
 Galet *m* de guidage 3.242  
 Galet *m* de roulement 3.707  
 Galet *m* en acier dur 3.241  
 Garde-corps *m* 2.307  
 Gel *m* 1.116  
 Gel *m* (colloïdal) 4.761  
 Gélif *m* 4.823  
 Géologie *f* 1.400  
 Glace *f* 1.113  
 Glace *f* de fond 1.115  
 Glacier *m* 1.112  
 Glissement *m* 1.504; 2.760  
 Glissière *f* 5.138  
 Glissière *f* rabotée 3.153  
 Gneiss *m* 1.643  
 Godet *m* 5.139  
 Gonflement *m* 2.753  
 Gorge *f* 1.406; 3.108  
 Goujon *m* 4.090  
 Goulottes *f pl* 4.411

Gousset *m* 4.095  
 Gradation *f* 4.026  
 Gradient *m* de température 2.751  
 Gradient *m* hydraulique 1.182  
 Grands *f pl* vectorielles 2.708  
 Granit *m* 1.644  
 Gravats *m pl* 4.760  
 Gravier *m* 1.645; 4.022  
 Gravier *m* fin 2.413  
 Gravillon *m* 4.023; 4.314  
 Gravillonneur *m* 5.140  
 Gravillonneuse *f* 5.141  
 Grêle *f* 1.037  
 Grenouille *f* 5.142  
 Grès *m* argileux 1.646  
 Grès *m* bigarré 1.647  
 Grès *m* calcaire 1.648  
 Grès *m* feldspathique 1.649  
 Grès *m* micacé 1.650  
 Grès *m* siliceux 1.651  
 Grillage *m* métallique 4.083  
 Grille *f* 3.029; 3.754  
 Grille-cage *f* 3.030  
 Gros béton *m* 4.209  
 Gros bloc *m* de pierre 4.002  
 Gros-œuvre *m* 4.669  
 Grosses pierres *f pl* pour béton 4.015  
 Groupe *m* électrogène 5.143  
 Grue *f* 5.144  
 Grue *f* à câble 4.409; 5.019  
 Grue *f* à tour 5.145  
 Guidage *m* en bronze 3.667  
 Guidage *m* vertical 3.204  
 Guideau *m* 2.104  
 Guide *m* de l'axe 3.433  
 Gunitage *m* 2.518  
 Gunite *f* 2.517  
 Gypse *m* 1.652

## H

Hauban *m*, 4.504  
 Hautes eaux *f pl* 1.168  
 Hauteur *f* d'aspiration 3.118  
 Hauteur *f* de chute 3.077  
 Hauteur *f* de flambage 2.835  
 Hauteur *f* de la lame déversante 1.333  
 Hauteur *f* de levée 4.505  
 Hauteur *f* piézométrique 3.020  
 Hauteurs *f pl* 1.402  
 Havage *m* 4.803  
 Hiver *m* 1.047  
 Homogénéisation *f* 4.217  
 Hornblende *m* 1.653  
 Hotte *f* 3.109  
 Humidité *f* 1.021  
 Hydraté 1.654  
 Hydraulique *f* 1.100  
 Hydraulique *f* des canaux découverts 1.181  
 Hydrofuge *m* 2.521  
 Hydrologie *f* 1.101  
 Hydrotechnique *f* 1.102  
 Hygrométrie *f* 1.026  
 Hypothèse *f* d'approximation 2.702  
 Hypothèse *f* de calcul 2.701

## I

Imbibition *f* 1.133  
 Impact *m* 2.725  
 Incident *m* 2.601  
 Induré 1.655  
 Infiltration *f* 1.134; 2.629  
 Injection *f* chimique 1.548  
 Injection *f* d'argile 1.549  
 Injection *f* d'eau lourde 1.550  
 Injection *f* de boue 1.550  
 Injection *f* de ciment 1.547  
 Injection *f* des joints 2.528  
 Inondation *f* 4.812

Installation *f* de concassage 4.406  
 Installation *f* de contrôle 2.853  
 Intrados *m* 2.207  
 Irrigation *f* 1.379  
 Isobare *f* 1.017  
 Isohyète *f* 1.044  
 Isostatiques *f pl* 2.731  
 Isotherme *f* 1.019

## J

Jackbit *m* 5.146  
 Jalon *m* 4.601  
 Jaugeage *m* 1.173  
 Jaugeage *m* des cours d'eau 1.174  
 Jauge *f* d'écoulement 1.178  
 Jet *m* 3.013  
 Joint *m* 1.494; 2.253; 2.522  
 Joint *m* d'âme 4.100  
 Joint *m* de construction 2.018  
 Joint *m* de contraction 2.016  
 Joint *m* de dilatation 2.017  
 Joint *m* double 4.563  
 Joint *m* du masque 2.056  
 Joint *m* élargi de refroidissement 4.243  
 Joint *m* embouti 3.636  
 Jointoyage *m* 2.524  
 Joints *m pl* de contraction 4.560  
 Joint *m* simple 4.562  
 Jumbo *m* 5.147  
 Jurassique *m* 1.458  
 Jurassique *m* inférieur 1.459  
 Jurassique *m* moyen 1.460  
 Jurassique *m* supérieur 1.461

## K

Kaolin *m* 1.656  
 Kaolinisation *f* 1.448  
 Keuper *m* 1.657  
 Kieselguhr *m* 4.069

## L

Lac *m* 1.303  
 Lac artificiel 1.305  
 Laitance *f* 4.244  
 Laitier *m* 4.057  
 Laitier *m* de haut fourneau 4.056  
 Lambeau *m* de recouvrement 1.505  
 Lame *f* d'étanchéité 4.568  
 Lame *f* déversante 3.008; 3.057  
 Largement estimé 4.651  
 Lavage *m* 2.504  
 Lave *f* 1.658  
 Lecture *f* 4.607; 4.627  
 Léger 4.727  
 Lentille *f* 3.533; 3.562  
 Levier *m* 3.535; 3.633  
 Levier *m* oscillant 3.565  
 Lèvre *f* 3.110  
 Ligne *f* de courant 2.118  
 Ligne *f* d'égal cisaillement 2.790  
 Ligne *f* de partage des eaux 1.111  
 Ligne *f* des centres 2.162  
 Lignite *m* 1.659  
 Limite *f* de fluage 2.805  
 Limite *f* d'élasticité 2.803  
 Limite *f* de proportionnalité 2.801  
 Limite *f* du remous 1.198  
 Limite *f* liquide 2.808  
 Limnigraphe *m* 1.180  
 Limnimètre *m* 1.179  
 Limnimètre *m* enregistreur 1.180  
 Limon *m* 1.344  
 Lissage *m* 2.510  
 Lit *m* 1.494  
 Litage *m* 1.498  
 Lit *m* du cours d'eau 2.151  
 Locomotive *f* à voie étroite 5.148  
 Locomotive *f* à voie normale 5.149

Loess *m* 1.660  
Logement *m* du personnel 4.416  
Loi *f* du trapèze 2.710  
Longueur *f* du contrefort 2.304  
Longueur *f* du remous 1.202  
Lorry *m* 5.150  
Lourd 4.728  
Lunette *f* 3.505; 4.608

## M

Machine *f* à coudre 5.081  
Maçonnerie *f* appareillée 4.007  
Maçonnerie *f* cyclopéenne 4.008  
Maçonnerie *f* de moellons piqués 4.010  
Maçonnerie *f* de moellons smillés 4.011  
Maçonnerie *f* en pierres de taille 4.012  
Maçonnerie *f* en pierres sèches 4.013  
Maçonnerie *f* ordinaire 4.009  
Magasin *m* 4.707  
Magasin *m* à ciment 4.404  
Magasinier *m* 4.640  
Main *f* d'œuvre 4.637  
Main *f* d'œuvre qualifiée 4.638  
Main *f* d'œuvre spécialisée 4.639  
Maître *m* de l'œuvre 4.670  
Malaxeur *m* 5.151  
Mandrin *m* 5.152  
Maniabilité *f* 4.218  
Manœuvre *m* 4.641  
Manœuvre *f* 4.731  
Manque *m* d'étanchéité 2.058  
Marais *m* 1.443  
Marbre *m* 1.661  
Marchés *m pl* 4.650  
Marches *f pl* de rupture de la vitesse 3.065  
Marmite *f* d'érosion 1.409  
Marne *f* 1.662  
Marqueur *m* 4.642  
Marteau *m* à boucharder 5.026  
Marteau *m* à injection d'eau 5.153  
Marteau *m* bêche 5.154  
Marteau *m* brise-béton 5.156  
Marteau *m* burineur 5.155  
Marteau *m* piqueur 5.157  
Marteau *m* pneumatique 5.158  
Marteau *m* riveur 5.159  
Marteau *m* trépidateur 5.160  
Masque *m* 2.530  
Masque *m* central en béton 2.363  
Masque *m* d'étanchéité 2.052  
Masque *m* en béton armé 2.371  
Masque *m* en béton bitumineux 2.372  
Masque *m* Lévy 2.050  
Masque *m* métallique 2.373  
Massif *m* amont 2.422  
Massif *m* aval 2.423  
Massif *m* résistant 2.051  
Matage *m* 2.526  
Mât *m* du derrick 5.097  
Matériau *m* filtrant 2.356  
Matériaux *m pl* 4.000  
Matériaux *m pl* de rebut 2.437  
Matériaux *m pl* détritiques 1.419  
Matériaux *m pl* en suspension 1.357  
Matériaux *m pl* imperméables 2.401  
Matériaux *m pl* perméables 2.403  
Matériaux *m pl* semi-perméables 2.402  
Matériel *m* 5.117  
Matériel *m* archéen 1.453  
Matériel *m* de chantier 5.000  
Mécanique *f* des sols 4.762  
Mélangeur *m* 5.161  
Mélangeur *m* à ailettes 5.162  
Membrane *f* 4.094  
Métamorphique 1.663  
Météorologie *f* 1.000  
Meule *f* 5.163  
Meuleuse *f* 5.164

Meulière *f* 1.664  
Mica *m* 1.665  
Micaschiste *m* 1.666  
Minage *m* 4.771  
Mineral *m* 1.667  
Mineral *m* de fer 1.668  
Mire *f* 4.609  
Mise *f* à la terre 4.811  
Mise *f* à vif des joints 2.523  
Mise *f* en eau 1.319  
Module *m* 1.152  
Module *m* de finesse 4.033  
Module *m* d'élasticité 2.798  
Moellons *m pl* 4.006  
Molasse *f* 1.669  
Moment *m* de basculement 2.812  
Moment *m* de torsion 2.814  
Moment *m* d'inertie 2.704  
Moment *m* d'un couple 2.813  
Moment *m* fléchissant 2.811  
Monorail *m* 5.165  
Montant *m* 4.533  
Montant *m* du cadre de la vanne 3.154  
Montant *m* du détail estimatif du marché 4.671  
Monte-charges *m* 5.007  
Moraine *f* 1.412  
Mortier *m* 4.254  
Mort-terrain *m* 2.431  
Moteur *m* de levage 3.755  
Moufle *m* 5.166  
Moule *m* 4.753  
Moulinet *m* 1.176  
Mouton *m* de battage 5.167  
Moyen *m* d'introduction d'air 4.061  
Moyens *m pl* pour s'opposer au retrait 2.759  
Mur *m* de butée 2.418  
Mur *m* de pied 2.375  
Mylonite *f* 1.670

## N

Naissance *f* (de voûte) 2.168  
Naissance *f* de l'extrados 2.210  
Naissance *f* de l'intrados 2.211  
Nappe *f* aérée 3.010  
Nappe *f* de charriage 1.506  
Nappe *f* déversante 3.008  
Nappe *f* libre 3.009  
Nappe *f* phréatique 1.138  
Nature *f* des grains 4.031  
Neige *f* 1.038  
Nervure *f* rabotée 3.243  
Nervures *f pl* de support du guide 3.434  
Nettoyage *m* au jet d'eau 4.801  
Nettoyage *m* au jet de sable 2.505  
Nettoyage *m* du terrain 4.756  
Nez *m* d'amorçage 3.111  
Niveau *m* critique de crue 1.188  
Niveau *m* d'amorçage 3.112  
Niveau *m* d'eau permanent 1.324  
Niveau *m* de la retenue 1.323; 2.002  
Niveau *m* de l'eau 1.164  
Niveau *m* du lit 2.001  
Niveau *m* du terrain naturel 2.361  
Niveau *m* exceptionnel 1.325  
Niveau *m* maximum de la retenue 1.326  
Niveau *m* normal 1.323  
Niveleuse *f* 5.168  
Nivellement *m* 4.610  
Nivomètre *m* 1.043  
Nodule *m* 1.671  
Non gélif 4.824  
Normes *f pl* 4.672  
Noyau *m* d'étanchéité 2.407  
Noyau *m* en béton 2.362  
Noyau *m* imperméable 2.357  
Nuage *m* 1.020  
Nuisible 4.832.

## O

(à) Objectifs multiples 4.829  
Observation *f* du niveau d'eau 1.169  
Obturateur *m* rotatif 3.602  
Offre *f* 4.682  
Onctuosité *f* 4.221  
Ondes *f pl* stationnaires 3.058  
Oolithe *m* 1.672  
Opérateur *m* topographique 4.611  
Opération *f* topographique 4.612  
Opercule *m* d'obturation 3.506  
Orage *m* 1.036  
Ordovicien *m* 1.462  
Organisation *f* du chantier 4.400  
Orgues *f pl* de basalte 1.673  
Orientation *f* des couches 1.491  
Orifice *m* de vidange 3.023  
Oscillation *f* périodique 3.017  
Oued *m* 1.125  
Ouverture *f* de l'arc 2.847  
Ouverture *f* en crête 2.161  
Ouverture *f* rectangulaire 3.435  
Ouvrage *m* 4.705

## P

Palan *m* 5.169  
Palan *m* à engrenages 5.170  
Palan *m* à vis sans fin 5.171  
Palan *m* de levage 3.756  
Palan *m* différentiel 5.171  
Palette *f* 5.172  
Palette *f* de déclenchement 3.757  
Palette *f* oscillante 3.541  
Palplanche *f* 5.173  
Panneau *m* 4.506  
Panneau *m* de tôle 4.534  
Parafouille *m* 2.011; 2.377; 3.059  
Parafouille *m* en contact avec la zone imperméable 2.426  
Parapet *m* 2.308  
Parement *m* amont 2.008  
Parement *m* aval 2.009  
Parement *m* profilé 2.105  
Paroi *f* arrière 3.113  
Passe *f* à gravier 1.360  
Passe *f* de flottage 4.806  
Passerelle *f* de manœuvre des vannes 2.106  
Passerelle *f* de service 5.174  
Pâte *f* pure 4.211  
Pays *m* accidenté 1.403  
Peinture *f* 2.515  
Peinture *f* bitumineuse 2.516  
Pelle *f* 5.175  
Pelle *f* équipée en butte 5.177  
Pelle *f* équipée en dragline 5.179  
Pelle *f* équipée en fouille 5.178  
Pelle *f* équipée en fourche 5.176  
Pelle *f* équipée en rétro 5.178  
Pelle *f* mécanique 5.180  
Pelle *f* niveleuse 5.181  
Pendage *m* 1.492  
Pendage *m* de la faille 1.493  
Pendule *m* 4.613  
Pénétration *f* du gel 4.825  
Pénétromètre *m* 4.754  
Pente *f* (de talus) 4.834  
Pente *f* longitudinale (de chemins de fer, routes et canaux) 4.833  
Pente *f* superficielle 1.187  
Peptisation *f* 1.451  
Percement *m* 4.791  
Percement *m* d'un tunnel 4.789  
Perceuse *f* 5.182  
Percolation *f* 1.135  
Perdu 4.839  
Perforation *f* 4.790  
Perforation *f* en souterrain 4.789  
Perforatrice *f* 5.183

Péridotite *f* 1.674  
 Périmètre *m* mouillé 1.184  
 Période *f* de concentration 1.153  
 Perméabilité *f* 4.247; 4.817  
 Permien *m* 1.463  
 Perré *m* 2.358; 2.411  
 Perré *m* de protection 3.060  
 Perré *m* en pierres sèches 2.368  
 Personnel *m* 4.630  
 Perte *f* 1.340; 2.628  
 Perte *f* de charge 1.192  
 Pertuis *m* 2.107  
 Pervibrateur *m* 5.184  
 Pervibration *f* 4.740  
 Pétrification *f* 1.641  
 Pétrissage *m* 4.782  
 Pétrographie *f* 1.600  
 Phyllite *f* 1.675  
 Pic *m* 5.187  
 Pièces *f pl* de rechange 5.185  
 Pied *m* amont 2.435  
 Pied *m* aval 2.436  
 Pierre *f* 4.315  
 Pierre *f* de carrière 4.004  
 Pierrée *f* 2.439  
 Pierres *f pl* avec éléments liants 2.366  
 Pierres *f pl* pour parement 4.014  
 Pierres *f pl* sans éléments liants 2.367  
 Pieu *m* de fondation 3.061  
 Pieu *m* porteur 4.718  
 Pile *f* 2.108; 3.308  
 Pile *f* de freinage 3.062  
 Pilonnage *m* 4.779  
 Pilonneuse *f* 5.186  
 Pioche *f* 5.187  
 Piocheuse *f* 5.188  
 Piquet *m* 4.614  
 Piquetage *m* 4.615  
 Pistolet *m* 5.189  
 Piston *m* 3.507  
 Piston *m* cintré 3.632  
 Piston *m* moteur 3.669  
 Plage *f* soulevée 1.433  
 Plaine *f* 1.404  
 Plan *m* 1.371  
 Planches *f pl* de coffrage 4.507  
 Plan *m* d'eau 1.339  
 Plan *m* d'ensemble 1.370  
 Plan *m* de situation 1.369  
 Plan *m* incliné 4.724; 5.190  
 Plaque *f* d'ancrage 4.508  
 Plaque *f* tournante 5.191  
 Plasticité *f* 4.219  
 Plat *m* raboté 3.176  
 Pli *m* 1.509  
 Pliable 4.729  
 Pliant 4.729  
 Plissement *m* 1.508  
 Plongement *m* 1.492  
 Plongement *m* de la faille 1.493  
 Plot *m* 4.561  
 Pluie *f* 1.027  
 Pluie *f* cyclonique 1.033  
 Pluie *f* de convection 1.032  
 Pluie *f* en altitude 1.031  
 Plus-value *f* 4.673  
 Pluviographe *m* 1.042  
 Pluviomètre *m* 1.041  
 Poids *m* 2.712  
 Poids *m* mort 2.713  
 Poids *m* propre 2.713  
 Poids *m* unitaire 2.714  
 Poids *m* volumétrique 4.780  
 Point *m* d'application d'une force 2.745  
 Point *m* d'appui 2.828  
 Point *m* d'articulation 2.829  
 Point *m* d'intersection 2.848  
 Pointeau *m* fixe 3.708  
 Pointeau *m* plongeur 3.668  
 Pointeur *m* 4.642  
 Polisseuse *f* 5.192

Polygone *m* funiculaire 2.709  
 Pompe *f* 5.193  
 Pompe *f* à béton 5.194  
 Pompe *f* à injection 5.195  
 Ponce *f* 1.676  
 Pont *m* de service 5.174  
 Ponton *m* 5.197  
 Pont *m* roulant 5.196  
 Pont *m* roulant du batardeau 3.758  
 Pont-route *m* 2.109  
 Porosité *f* 4.816  
 Porphyre *m* 1.677  
 Porte-à-faux *m* 2.110  
 Portée *f* de la voûte 2.213  
 Portée *f* libre 2.834  
 Portée *f* théorique 2.833  
 Porte-mire *m* 4.616  
 Porte-taillant *m* 5.198  
 Portique *m* 5.199  
 Poste *m* de manœuvre 5.200  
 Potence *f* 5.202  
 Poudingue *m* 1.678  
 Poulie *f* 5.203  
 Poulie *f* de guidage 3.759  
 Poupée *f* de cabestan 5.204  
 Poussée *f* 2.726  
 Poussée *f* de la glace 2.737  
 Poussée *f* de l'arc 2.842  
 Poussée *f* de terre active 2.733  
 Poussée *f* de terre passive 2.734  
 Poussée *f* des terres 2.732  
 Poutraison *f* du tablier 3.157  
 Poutre *f* 2.837  
 Poutre *f* à âme pleine 4.097  
 Poutre *f* continue 2.840  
 Poutre *f* encastrée à une extrémité 2.838  
 Poutre *f* en porte-à-faux 2.838  
 Poutre *f* en treillis 4.091  
 Poutre *f* horizontale 3.177  
 Poutrelle *f* équarrie 4.072  
 Poutre *f* simplement appuyée 2.839  
 Pouzzolane *f* 4.055  
 Précipitation *f* 1.029  
 Précipitation *f* annuelle 1.028  
 Précipitation *f* nivale 1.039  
 Précision *f* 4.617  
 Précompression *f* 2.738  
 Précontrainte *f* 2.738  
 Préhumidification *f* 4.821  
 Prélèvement *m* 1.320  
 Prélèvement *m* d'échantillon 1.538  
 Prepaqt *m* 4.205  
 Préparation *f* des agrégats et du béton 4.300  
 Préparation *f* des armatures 4.084  
 Presse *f* 5.205  
 Presse-étoupe *m* 3.508  
 Pression *f* 2.728  
 Pression *f* barométrique 1.016  
 Pression *f* hydrodynamique 2.729  
 Pression *f* hydrostatique 2.727  
 Pression *f* interne 2.735  
 Pression *f* interstitielle 2.735  
 Printemps *m* 1.048  
 Prise *f* 4.228  
 Prise *f* d'air 3.114  
 Prise *f* d'eau 3.000; 3.750  
 Prix *m* de régie 4.674  
 Prix *m* de série 4.675  
 Prix *m* unitaire 4.675  
 Produit *m* asphaltique plastique 4.567  
 Profil *m* amont en clé 2.155  
 Profil *m* aval en clé 2.156  
 Profil *m* en long 1.372  
 Profil *m* en travers 1.373  
 Profil *m* en travers de la vallée 2.301  
 Profondeur *f* de la fouille 2.412  
 Profondeur *f* moyenne 1.186  
 Programme *m* 4.676  
 Programme *m* du bétonnage 4.259  
 Projet *m* 1.363

Prospection *f* 1.520  
 Prospection *f* électrique 1.542  
 Prospection *f* géophysique 1.543  
 Protection *f* contre les affouillements 3.050  
 Puisard *m* 4.725  
 Puits *m* d'accès 2.057  
 Puits *m* d'ascenseur 4.808  
 Puits *m* de décharge 1.140; 2.433  
 Puits *m* de drainage 2.054  
 Puits *m* de la vanne 3.760  
 Puits *m* de refroidissement 4.241  
 Puits *m* de sondage 1.526  
 Puits *m* de visite 2.013  
 Puits *m* du flotteur 3.309  
 Pulsation *f* 3.016  
 Pulvérisateur *m* 5.206  
 Pylône *m* fixe 5.020  
 Pylône *m* roulant 5.021

## Q

Quartz *m* 1.679  
 Quartzite *f* 1.680  
 Quaternaire *m* 1.469  
 (en) Quinconce 4.827

## R

Rabattement *m* de nappe 1.139  
 Raccord *m* 5.207  
 Raccord *m* tournant 5.208  
 Raccourcissement *m* 2.615  
 Racleur *m* 5.209  
 Radiation *f* solaire 1.007  
 Radier *m* 3.063; 3.310; 3.761  
 Radier *m* de souterrain 4.792  
 Radier *m* incliné 3.064  
 Ragrée *m* 2.501  
 Raidisseur *m* 3.205  
 Raidisseur *m* d'âme 4.099  
 Rail *m* de roulement 3.178; 3.244; 3.709  
 Rail *m* fixe 3.206  
 Rail *m* mobile 3.207  
 Rainure *f* 3.152  
 Rainure *f* à poutrelles 3.363  
 Rampe *f* d'injection 4.571  
 Rapport *m* technique 1.364  
 Râteau *m* à blocs 5.210  
 Ravin *m* 1.408  
 Rayon *m* amont en crête 2.159  
 Rayon *m* aval en crête 2.160  
 Rayon *m* de courbure 2.845  
 Rayon *m* de giration 2.705  
 Rayon *m* d'extrados 2.208  
 Rayon *m* d'intrados 2.209  
 Rayon *m* hydraulique 1.185  
 Rayon *m* moyen 1.185; 2.846  
 Récepteur *m* de radio 5.211  
 Réception *f* 4.677  
 Recharge *f* amont 2.422  
 Recharge *f* aval 2.423  
 Recherche *f* 1.521; 4.743  
 Récif *m* 1.510  
 Reconnaissance *f* du sol de fondation 1.522  
 (non) Récupérable 4.839  
 Redan *m* 3.065; 4.565  
 Réducteur *m* 5.215  
 Refroidissement *m* 4.233  
 Refroidissement *m* par évaporation 4.240  
 Refroidissement *m* préliminaire 4.239  
 Régime *m* 1.157  
 Région *f* montagneuse 1.402  
 Réglage *m* du niveau 3.001  
 Régleuse *f* de terrain 5.216  
 Rein *m* 2.204  
 Rejointoyage *m* 2.525

Relevage *m* de la flèche 4.722  
 Remaniement *m* 1.452  
 Remblai *m* 2.378  
 Remblai *m* de comblement 4.105  
 Remblai *m* de remplissage 4.105  
 Remblai *m* déversé 4.768  
 Remblai *m* hydraulique 2.405  
 Remonte-pente *m* 5.212  
 Remorque *f* 5.213  
 Remorqueur *m* 5.214  
 Remous *m* 1.197  
 Remplissage *m* 1.319  
 Renard *m* 2.636  
 Renforcement *m* 2.841  
 Reniflard *m* 3.102; 3.162  
 Renvoi *m* d'angle 3.710  
 Répandeuse *f* 5.217  
 Repère *m* de crue 1.171  
 Repère *m* de nivellement 4.618  
 Repère *m* de triangulation 4.619  
 Repiquage *m* 2.502  
 Réseau *m* d'écoulement 3.083  
 Réserve *f* 1.308  
 Réservoir *m* 1.306  
 Réservoir *m* annuel 1.311  
 Réservoir *m* correspondant à la retenue minimum 1.310  
 Réservoir *m* d'hiver 1.316  
 Réservoir *m* hebdomadaire 1.314  
 Réservoir *m* interannuel 1.312  
 Réservoir *m* journalier 1.313  
 Réservoir *m* saisonnier 1.315  
 Résistance *f* à la compression 2.794  
 Résistance *f* à la flexion 2.797  
 Résistance *f* à la traction 2.795  
 Résistance *f* à l'extension 2.795  
 Résistance *f* au battage 1.541  
 Résistance *f* au cisaillement 2.796  
 Résistance *f* sur cube d'essai 2.857  
 Résistant au gel 4.824  
 Ressaut *m* hydraulique 1.172; 3.066  
 Retard *m* 4.678  
 Retenue *f* 1.307  
 Retenue *f* de garantie 4.679  
 Retrait *m* 2.757  
 Revanche *f* 1.329  
 Revêtement *m* 4.713  
 Revêtement *m* du parement amont 2.500  
 Révision *f* des prix 4.680  
 Ria *f* 1.126  
 Rideau *m* 2.533  
 Rideau *m* de palplanches 3.067  
 Rideau *m* d'injection 2.430  
 Rigidité *f* 2.836  
 Rigidité *f* d'une plaque 4.101  
 Risberme *f* 2.421  
 Rive *f* 1.132  
 Riverain 1.378  
 Rivetage *m* 4.742  
 Rivière *f* 1.122  
 Robinet *m* 5.218  
 Robinet *m* purgeur d'air 5.219  
 Robinet-vanne *m* 5.220  
 Robinet-vanne *m* à lunette 3.500  
 Roche *f* archéenne 1.453  
 Roche *f* cristalline 1.681  
 Roche *f* cristallophyllienne 1.682  
 Roche *f* éruptive 1.683  
 Roche *f* métamorphique 1.684  
 Rocher *m* en place 2.432  
 Roche *f* sédimentaire 1.685  
 Roche *f* vitreuse 1.686  
 Rondelle *f* de retenue 4.535  
 Rosée *f* 1.025  
 Rotation *f* 2.620  
 Roue *f* 3.179  
 Roue *f* de guidage 3.180  
 Roue *f* dentée 3.264  
 Rouleau *m* 3.265  
 Rouleau *m* à axe horizontal 3.068  
 Rouleau *m* à pieds de mouton 5.221

Rouleau *m* compresseur 5.222  
 Rouleau *m* dameur 5.223  
 Rouleau *m* vibrant 5.224  
 Roulement *m* à billes 5.225  
 Roulement *m* à rouleaux 5.226  
 Roulette *f* d'arpenteur 4.620  
 Ruisseau *m* 1.123  
 Ruissellement *m* 1.141  
 Rupture *f* 2.603; 2.824  
 Ryolite *f* 1.687

## S

Sable *m* 4.024; 4.316  
 Sable *m* boulant 1.422  
 Sable *m* détritique 1.688  
 Sable *m* fin 4.317  
 Sable *m* mouvant 1.423  
 Sableuse *f* 5.227  
 Sable *m* vert 1.689  
 Sabot *m* de frein 5.228  
 Sabot *m* de pieu 5.229  
 Saison *f* 1.046  
 Salifère 1.690  
 Salle *f* de récréation 4.708  
 Sapine *f* 5.230  
 Sas *m* à air 5.231  
 Sautage *m* 4.770  
 Saute-rail *m* 5.232  
 Sauterelle *f* 5.233  
 Scaphandre *m* 5.234  
 Scarification *f* 4.783  
 Scarifieur *m* 5.235  
 Scellement *m* 4.738  
 Schéma *m* de coupage 4.810  
 Schiste *m* amphibolique 1.691  
 Schiste *m* argileux 1.692  
 Schiste *m* bitumineux 1.693  
 Schiste *m* cristallin 1.694  
 Scorie *f* 4.057  
 Scraper *m* 5.236  
 Sécheresse *f* 1.057  
 Secteur *m* 3.332  
 Section *f* de clé 2.154  
 Sécurité *f* 4.836  
 Sédiment *m* 1.434  
 Sédimentation *f* 1.435  
 Sédiment *m* lacustre 1.436  
 Sédiment *m* d'étalement 3.711  
 Ségrégation *f* 4.222  
 Semi-encastrement *m* 2.832  
 Sensibilité *f* 2.624  
 Sensibilité *f* du réglage 3.002  
 Séparateur *m* 5.237  
 Serpentine *f* 1.695  
 Serpentin *m* réchauffeur 5.238  
 Serrage *m* des joints 2.527  
 Serre-joint *m* 5.239  
 Servomoteur *m* torique 3.630  
 Seuil *m* 2.111; 3.103; 3.245  
 Seuil *m* denté 3.069  
 Seuil *m* en bois 3.208  
 Side-dozer *m* 5.005  
 Siège *m* 3.436  
 Siège *m* du pointeau 3.670  
 Siège *m* supérieur du cadre fixe 3.158  
 Silex *m* 1.696  
 Silicate *m* 4.067  
 Silicatisation *f* 2.520  
 Silice *m* 1.697  
 Silo *m* à ciment 4.318  
 Silo *m* de stockage 4.319  
 Silurien *m* 1.464  
 Siphon *m* automatique 3.100  
 Situation *f* provisoire 4.658  
 Skip *m* 5.240  
 Sol *m* 1.698  
 Sol *m* de fondation 1.401; 2.003  
 Sols *m* *pl* 1.699  
 Sol *m* saturé 1.445

Solubilité *f* 4.250  
 Sommet *m* du triangle théorique 2.004  
 Sondage *m* 1.524  
 Sondeuse *f* à la grenaille 1.530  
 Sondeuse *f* à percussion 1.532  
 Sondeuse *f* au diamant 1.531  
 Sondeuse *f* rotative 1.529  
 Sonnette *f* de battage 5.241  
 Sorbet *m* 1.114  
 Soudeuse *f* 5.242  
 Soudure *f* 4.102  
 Soulèvement *m* 2.618  
 Soumission *f* 4.682  
 Soupape *f* 5.243  
 Soupape *f* de réglage 3.311  
 Source *f* 1.428  
 Sous-détail *m* (des prix) 4.684  
 Sous-œuvre *m* 4.719  
 Sous-pressure *f* 2.739  
 Sous-sol *m* 1.700  
 Soutènement *m* 4.720  
 Spath *m* 1.701  
 Spire *f* 4.085  
 Stabilisateur *m* 5.244  
 Stabilisation *f* du sol 4.763  
 Stabilité *f* 2.815; 4.838  
 Stabilité *f* du réglage 3.003  
 Stock *m* de matériaux 4.407  
 Stratification *f* 1.513  
 Stratigraphie *f* 1.512  
 Suceuse *f* 5.245  
 Suintement *m* 4.814  
 Sujétions *f* *pl* 4.683  
 Superficie *f* 1.338  
 Support *m* 2.827  
 Surcharge *f* 2.431; 2.716  
 Surélévation *f* du plan d'eau 3.004  
 Surfaçage *m* 2.511  
 Surface *f* à double courbure 2.170  
 Surface *f* à simple courbure 2.169  
 Surface *f* de décollement 1.514  
 Surface *f* de la retenue 1.318  
 Surface *f* de reprise 4.509  
 Surface *f* de rupture 2.825  
 Surface *f* lisse 2.506  
 Surface *f* nettoyée 2.438  
 Surface *f* rugueuse 2.507  
 Surface *f* spécifique 4.042  
 Surplomb *m* 2.110  
 Surveillant *m* de travaux 4.643  
 Syénite *f* 1.702  
 Synclinal *m* 1.472  
 Système *m* de fermeture automatique 3.762

## T

Table *f* à secousses 4.257  
 Table *f* vibrante 5.246  
 Tablier *m* en acier coulé 3.246  
 Tachéomètre *m* 4.622  
 Taillant *m* 5.247  
 Talus *m* d'éboulis 1.413  
 Taluteur *m* 5.248  
 Tamis *m* 5.249  
 Tamisage *m* 4.037  
 Tamisage *m* par voie humide 4.038  
 Tapis *m* de chargement de la bétonnière 4.320  
 Tapis *m* de drainage 2.428  
 Tapis *m* de protection du sol 2.254  
 Tapis *m* de protection en bois 3.070  
 Tapis *m* de reprise des sables 4.321  
 Tapis *m* étanche 2.427  
 Tapis *m* imperméable 2.427  
 Tapis *m* transporteur 5.250  
 Tassement *m* 1.516  
 Tassement *m* des appuis 2.611  
 Tassement *m* du barrage 2.613  
 Tassement *m* du sous-sol 2.612  
 Tasseur *m* à explosion 5.142

Température *f* 1.018; 2.746  
 Température *f* interne 2.750  
 Tempête *f* de neige 1.040  
 Tempête *f* de pluie 1.034  
 Tendeur *m* 4.510  
 Teneur *f* en eau 2.440  
 Tenir les délais 4.685  
 Tensomètre *m* 2.859  
 Terrain *m* 1.698  
 Terrain *m* (sur le) 4.702  
 Terrain *m* affouillable 3.080  
 Terrain *m* imperméable 1.441  
 Terrain *m* marécageux 1.444  
 Terrain *m* meuble 3.079  
 Terrain *m* naturel 2.419  
 Terrain *m* perméable 1.442  
 Terrain *m* résistant 2.420  
 Terrassement *m* 4.765  
 Terre *f* 1.437; 4.764  
 Terre *f* fine compactée 2.406  
 Terre *f* glaise 1.438  
 Terre *f* tout-venant 2.404  
 Terre *f* végétale 1.440  
 Tête *f* ronde 2.251  
 Téton *m* 4.536  
 Théodolite *m* 4.622  
 Thermal 1.429  
 Thermomètre *m* 4.623  
 Tige *f* centrale 3.463  
 Tige *f* de suspension 3.407; 4.086  
 Tige *f* du piston 3.509  
 Tige *f* filetée 4.531  
 Tige *f* filetée aux deux extrémités 4.511  
 Tige *f* filetée oscillante 3.566  
 Tillite *f* 1.705  
 Tirant *m* en fil de fer 4.504  
 Tire-fond *m* 5.251  
 Tirefonneuse *f* 5.252  
 Toboggan *m* 5.253  
 Toit *m* de protection 5.254  
 Tôle *f* 4.088  
 Tôle *f* du tablier 3.156  
 Tolérance *f* 2.822  
 Tôle *f* souple 3.181  
 Topographie *f* 4.600  
 Torrent *m* 1.124  
 Tourbe *f* 1.446  
 Tourbière *f* 1.447  
 Tourbillon *m* 3.075  
 Tourbillon *m* à axe horizontal 3.068  
 Tour *f* de prise d'eau 3.027  
 Tour *f* élévatrice à béton 4.410  
 Tout-venant *m* 4.773  
 Tracteur *m* 5.255  
 Traction *f* 2.773  
 Train *m* d'amenée des pierres 4.323  
 Train *m* de galets 3.209  
 Traitement *m* ultérieur 4.104  
 Trajectoire *f* d'infiltration 3.082  
 Transgression *f* marine 1.432  
 Transmission *f* de chaudière 2.752  
 Transmission *f* des lectures 4.624  
 Transpiration *f* 2.630  
 Transport *m* 4.732  
 Transporteur *m* 5.256  
 Transporteur *m* à chaîne 5.260  
 Transporteur *m* à ciment 4.405  
 Transporteur *m* à courroie 5.259  
 Transporteur *m* à rouleau 5.257  
 Transporteur *m* à secousses 5.258  
 Transporteur *m* à vis 5.261  
 Trapp *m* 1.703  
 Trappe *f* de visite 3.115  
 Travail *m* à la tâche 4.686  
 Travail *m* aux pièces 4.686  
 Travail *m* de déformation 2.772  
 Travaux *m pl* 4.700

Travaux *m pl* lourds 4.728  
 Travaux *m pl* préliminaires 1.374  
 Travaux *m pl* topographiques 4.625  
 Traverse *f* 5.262  
 Traverses *f pl* intermédiaires 3.155  
 Traverse *f* supérieure de la vanne 3.159  
 Travertin *m* 1.704  
 Treillis *m* 3.333; 4.092  
 Trémie *f* 5.263  
 Trémie *f* de chargement 4.324  
 Trépan *m* 1.533  
 Tréteau *m* 5.264  
 Treuil *m* 5.265  
 Treuil *m* à noix 3.266  
 Treuil *m* automatique 3.763  
 Treuil *m* à vis 3.160  
 Treuil *m* de levage à bras 3.312  
 Triangulation *f* 4.626  
 Trias *m* 1.465  
 Tringlerie *f* 3.542  
 Trommel *m* 4.325  
 Trompe *f* d'éléphant 5.266  
 Trompe *f* d'entrée 3.764  
 Tronçonneuse *f* 5.267  
 Trou *m* de forage 1.528  
 Trou *m* de sondage 1.525  
 Trou *m* d'homme 3.116; 3.510  
 Trou *m* d'injection 2.019; 2.360; 4.570  
 Tubage *m* 1.534  
 Tube *m* de graissage de l'axe 3.182  
 Tube *m* de Pitot 1.177  
 Tube *m* jaugeur 1.177  
 Tube *m* piézométrique 4.822  
 Tubes *m pl* d'alimentation du cylindre 3.671  
 Tubulure *f* d'égalisation 3.672  
 Tubulure *f* de sortie 3.673  
 Tuf *m* 1.706  
 Tunnel *m* de prise 3.765  
 Tuyau *m* amenant l'huile sous pression 3.511  
 Tuyau *m* by-pass 3.512  
 Tuyau *m* d'aération 3.567  
 Tuyau *m* de démontage 3.608  
 Tuyau *m* pour bétonnage sous l'eau 5.268  
 Tuyauterie *f* de refroidissement 4.242  
 Tuyauterie *f* du by-pass 3.611

## U

Usine *f* à béton 5.269  
 Utilisation *f* de l'énergie hydraulique 1.375

## V

Va-et-vient *m* 5.270  
 Vague *f* provoquée par le vent 1.327  
 Valeur *f* auxiliaire 2.823  
 Valeur *f* limite 2.804  
 Vanne *f* 2.112  
 Vanne *f* à buse mobile 3.700  
 Vanne *f* à chenilles 3.230  
 Vanne *f* à clapet 3.460  
 Vanne *f* à clapet oscillant 3.360  
 Vanne *f* à crochet 4.807  
 Vanne *f* à glissières 3.150  
 Vanne *f* à pointeau 3.660  
 Vanne *f* à rouleau 3.260  
 Vanne *f* à segment 3.300  
 Vanne *f* automatique 3.531  
 Vanne *f* batardeau 3.033  
 Vanne *f* cylindrique 3.430  
 Vanne *f* d'arrêt 3.024  
 Vanne *f* de chasse 3.026  
 Vanne *f* de garde du by-pass 3.610  
 Vanne *f* de réglage 3.025  
 Vanne *f* de remplissage 3.612

Vanne *f* secteur 3.300  
 Vanne *f* secteur de fond 3.766  
 Vanne *f* sphérique obturateur de turbine 3.600  
 Vanne *f* Stoney 3.200  
 Vanne *f* wagon 3.170  
 Vapeur *f* d'eau 1.023  
 Variation *f* de température 2.747  
 Vasque *f* de pied 3.101  
 Veine *f* 1.499; 3.012  
 Vent *m* 1.008  
 Vent *m* dominant 1.009  
 Ventilateur *m* 5.271  
 Vérin *m* 5.272  
 Vérin *m* à vis 5.273  
 Vérin *m* hydraulique 3.513  
 Verrouillage *m* mécanique 3.538  
 Versant *m* 1.405  
 Vibrage *m* 4.256  
 Vibrateur *m* 5.274  
 Vibrateur *m* flottant 5.275  
 Vibration *f* 3.015  
 Vibration *f* de coffrage 4.739  
 Vibration *f* interne 4.740  
 Vibration *f* superficielle 4.741  
 Vibreuse *f* 5.276  
 Vidange *f* 1.322; 3.000  
 Vidange *f* de fond 3.022  
 Vidange *f* du robinet 3.514  
 Vie *f* du barrage 2.600  
 Vieillessement *m* 2.637  
 Vieux grès *m* rouge 1.707  
 Vis *f* 4.089  
 Viscosité *f* 1.551  
 Vis *f* d'Archimède 5.277  
 Vis *f* de manœuvre 3.712  
 Visée *f* 4.627  
 Vitesse *f* 1.189  
 Vitesse *f* admissible 1.191  
 Vitesse *f* de montée des eaux 1.170  
 Vitesse *f* limite 3.078  
 Vitesse *f* moyenne 1.190  
 Vitreux 1.602  
 Voile *m* 2.532  
 Voile *m* d'étanchéité 2.408  
 Voile *m* d'injection 2.430  
 Volant *m* de manœuvre 3.161; 3.713  
 Volcanique 1.708  
 Volet *m* rabattable 3.183  
 Volume *m* correspondant au remous 1.199  
 Volume *m* des vides 4.781  
 Voûte *f* circulaire 2.214  
 Voûte *f* elliptique 2.215  
 Voûte *f* en berceau incliné 2.202  
 Voûtelette *f* étanche 2.053  
 Voûte *f* parabolique 2.216  
 Vue *f* en plan 1.371

## W

Wagon *m* 5.278  
 Wagon *m* basculant 5.279  
 Wagon-citerne *m* 5.282  
 Wagon *m* drill 5.284  
 Wagon *m* girafe 5.280  
 Wagonnet *m* 5.014; 5.285  
 Wagonnet *m* à trémie 5.286  
 Wagon *m* plate-forme 5.281  
 Wagon-réservoir *m* 5.282  
 Wagon-tombereau *m* 5.283

## Z

Zone *f* de basse pression 1.015  
 Zone *f* de haute pression 1.014  
 Zone *f* d'élasticité 2.802  
 Zone *f* d'emprunt 4.018  
 Zone *f* intéressée par le remous 1.201