

ГОСТ 8.280-78

Группа Т88.3*

* В "Указателе Государственные стандарты 2001 год" приведена группа Т88.8.

ГОСУДАРСТВЕННЫЙ СТАНДАРТ СОЮЗА ССР

Государственная система обеспечения единства измерений

ПОТЕНЦИОМЕТРЫ И УРАВНОВЕШЕННЫЕ МОСТЫ АВТОМАТИЧЕСКИЕ

Методы и средства поверки

**State system for ensuring the uniformity of measurements.
Automatic potentiometers and balanced bridges. Methods and means of
verification**

Дата введения 1979-07-01

УТВЕРЖДЕН И ВВЕДЕН В ДЕЙСТВИЕ постановлением Государственного комитета стандартов Совета Министров СССР от 17 февраля 1978 г. N 471

ВЗАМЕН Инструкции 158-62 в части поверки автоматических мостов и Инструкции 166-63

ПЕРЕИЗДАНИЕ. Июль 1986 г.

Официальное издание Госстандарт СССР - М.: Издательство стандартов, 1986

СОДЕРЖАНИЕ

- [1. Операции поверки](#)
- [2. Средства поверки](#)
- [3. Условия поверки и подготовка к ней](#)
- [4. Требования безопасности](#)
- [5. Проведение поверки](#)
- [6. Оформление результатов поверки](#)
- [Приложение 1 \(Обязательное\). Формулы для расчета погрешности поверки](#)
- [Приложение 2 \(Обязательное\). Приборы, применяемые при поверке автоматических потенциометров и уравновешенных мостов в зависимости от схемы поверки](#)

Настоящий стандарт распространяется на автоматические потенциометры (далее - потенциометры) и автоматические уравновешенные мосты (далее - мосты) по ГОСТ 7164-78 и устанавливает методы и средства их первичной и периодической поверок.

По настоящему стандарту допускается поверять автоматические потенциометры и мосты со следящим уравновешиванием с метрологическими характеристиками, аналогичными характеристикам приборов по ГОСТ 7164-78.

1. ОПЕРАЦИИ ПОВЕРКИ

При проведении поверки следует выполнять операции, указанные в таблице.

| Наименование операции | Номер пункта стандарта | Обязательность проведения операций при | |
|---|------------------------|--|-------------------------|
| | | выпуске из производства и ремонта | эксплуатации и хранении |
| Внешний осмотр | 5.1 | Да | Да |
| Проверка электрической прочности изоляции и определение электрического сопротивления изоляции | 5.2 | Да | Нет |
| Проверка рабочего тока в измерительной цепи потенциометров | 5.3 | Да | Да |
| Проверка характера успокоения указателя прибора | 5.4 | Да | Да |
| Определение соответствия времени прохождения указателем всей шкалы допускаемым значениям | 5.5 | Да | Да |
| Определение соответствия основной погрешности показаний допускаемым значениям | 5.6 | Да | Да |
| Определение соответствия вариации показаний допускаемым значениям | 5.7 | Да | Да |
| Определение соответствия основной погрешности записи допускаемым значениям | 5.8 | Да | Да |
| Проверка качества записи | 5.9 | Да | Да |

| | | | |
|--|------|----|---|
| Проверка отклонения скорости продвижения диаграммных лент и скорости вращения диаграммных дисков от номинальных значений | 5.10 | Да | Да (для приборов с шаговым двигателем; для приборов с синхронным двигателем по требованию потребителя) |
| Определение соответствия метрологических (точностных) характеристик каналов с выходными устройствами или выходных устройств (регулирующего устройства, задатчика для регулирующего устройства, дополнительных устройств) допускаемым значениям | 5.11 | Да | Да (по требованию потребителя) |

2. СРЕДСТВА ПОВЕРКИ

2.1. При поверке моста необходимо применять следующие средства поверки.

2.1.1. Магазин сопротивлений, применяемый в качестве меры сопротивления *МС*.

2.1.2. Две манганиновые катушки сопротивления $R_{м1}$ и $R_{м2}$. Значение сопротивления каждой катушки совместно с соединительными проводами равно $R_{м} \pm 0,01$ Ом, где $R_{м}$ - значение сопротивления линии связи (включая сопротивления проводов), указанное в технической документации на поверяемый прибор. Катушки вместе с соединительными проводами должны быть аттестованы органами метрологической службы.

2.2. При поверке потенциометра необходимо применять следующие средства поверки.

2.2.1. Низкоомный потенциометр постоянного тока или источник регулируемого напряжения *ИРН* совместно с потенциометром постоянного тока *ОП* (или цифровым вольтметром), применяемые в качестве меры напряжения *МН*.

Значение выходного сопротивления низкоомного потенциометра и источника регулируемого напряжения не должно превышать 0,8-1,0 наибольшего значения сопротивления термоэлектрического термометра, включая сопротивление линии связи, указанного в технической документации на поверяемый прибор.

Источники постоянного тока, используемые для питания потенциометров и источника регулируемого напряжения, должны обеспечивать такое постоянство тока, при котором за время поверки изменение тока, выраженное в процентах, не должно превышать $1/10\gamma_{\text{п}}$, где $\gamma_{\text{п}}$ - предел допускаемого значения приведенной основной погрешности показаний поверяемого прибора.

2.2.2. Манганиновые катушки сопротивления с номинальными значениями сопротивления, указанными в технической документации на поверяемые приборы, или термоэлектродные (компенсационные) провода по ГОСТ 3044-84, аттестованные органами метрологической службы.

2.2.3. Термостат для обеспечения стабильной температуры спаев термоэлектродных и медных проводов.

Термостат в условиях поверки должен обеспечивать такое постоянство температуры, при котором за время поверки прибора изменение температуры, выраженное в процентах, не должно превышать $1/10\gamma_{\text{п}}$.

Термостат должен быть снабжен термометром, обеспечивающим такую точность измерения температуры в месте расположения спаев термоэлектродных и медных проводов, при которой погрешность измерения температуры, выраженная в процентах, не должна превышать $1/10\gamma_{\text{п}}$.

2.2.4. Делитель напряжения с полным номинальным сопротивлением не менее 100 кОм и коэффициентом деления, при котором обеспечивается при помощи потенциометра постоянного тока измерение напряжения на входе поверяемого потенциометра.

2.2.5. Мера постоянного тока или источник регулируемого напряжения (тока) *ИРН* совместно с образцовой катушкой сопротивления $R_{\text{н}}$ и потенциометром (или цифровым вольтметром), применяемые в качестве меры постоянного тока или совместно с амперметром.

Номинальное значение сопротивления катушки $R_{\text{н}}$ должно быть таким, чтобы обеспечивалось измерение падения напряжения, соответствующее значению входного тока потенциометра по ГОСТ 9895-78, при помощи потенциометра постоянного тока (или цифрового вольтметра).

Источник регулируемого напряжения (тока) *ИРН* должен обеспечивать такое постоянство тока, при котором за время определения основной погрешности прибора на одной отметке изменение тока, выраженное в процентах, не должно превышать $1/10\gamma_{\text{п}}$.

2.3. Средства измерений, используемые в качестве мер входного сигнала поверяемого прибора, должны иметь диапазоны измерения, обеспечивающие поверку в диапазоне измерения поверяемого прибора.

2.4. Измерительная цепь (включая меры входного сигнала), при помощи которой поверяют приборы, должна обеспечивать такую точность измерения, при которой абсолютная

погрешность поверки не будет превышать $1/3 \Delta_{\text{п}}$, где $\Delta_{\text{п}}$ - предел допускаемого абсолютного значения основной погрешности поверяемого прибора.

Если погрешность поверки не будет удовлетворять вышеуказанному требованию, то необходимо исключать систематические составляющие погрешности поверки путем введения поправки в результаты поверки так, чтобы это требование выполнялось.

Формулы для расчета абсолютной погрешности поверки приведены в обязательном приложении 1.

2.5. Средства, применяемые при поверке мостов и потенциометров

2.5.1. Мегомметр для измерения сопротивления изоляции с номинальным напряжением 100 и 500 В.

2.5.2. Установка для испытания электрической прочности изоляции - по ГОСТ 7164-78.

2.5.3. Электрические синхронные часы, обеспечивающие измерение времени не менее 5 мин, с погрешностью не более 0,1%.

2.5.4. Генератор, обеспечивающей установление длительности прямоугольных импульсов, равных длительности пауз, а также равных пределу времени прохождения указателем всей шкалы поверяемого прибора, с погрешностью, не превышающей 5% номинального значения длительности, или секундомер, обеспечивающий измерение времени, равного пределу времени прохождения указателем всей шкалы, с погрешностью не более 5%.

При использовании генератора необходимо иметь источник регулируемого сигнала *ИРС* (переменный резистор или *ИРН*), обеспечивающий установление указателя поверяемого прибора на начальную отметку; реле, срабатывающее от выходного сигнала генератора и имеющее разброс времени срабатывания и отпускания не более 2% предела времени прохождения указателем всей шкалы поверяемого прибора; однополюсный выключатель, рассчитанный на ток не менее тока срабатывания указанного реле; двухполюсный переключатель.

Разности электродвижущих сил (э. д. с.) и переходных сопротивлений контактов реле и двухполюсного переключателя между контактами реле и между контактами двухполюсного переключателя не должны превышать $\Delta_{\text{п}}$ при поверке потенциометров и мостов соответственно.

2.5.5. Термометр с ценой деления шкалы не более 0,1°C.

2.5.6. Психрометр, измеряющий влажность окружающего воздуха с погрешностью не более 7%.

2.6. Приборы, применяемые в качестве средств поверки, указаны в обязательном приложении 2.

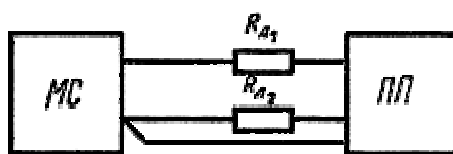
2.7. Допускается применять другие средства поверки, в том числе автоматизированные, удовлетворяющие требованиям настоящего стандарта.

3. УСЛОВИЯ ПОВЕРКИ И ПОДГОТОВКА К НЕЙ

3.1. При проведении поверки и при подготовке к ней необходимо соблюдать условия, установленные ГОСТ 7164-78.

3.2. При поверке применяют следующие схемы.

3.2.1. При поверке моста применяют схему, указанную на черт.1.



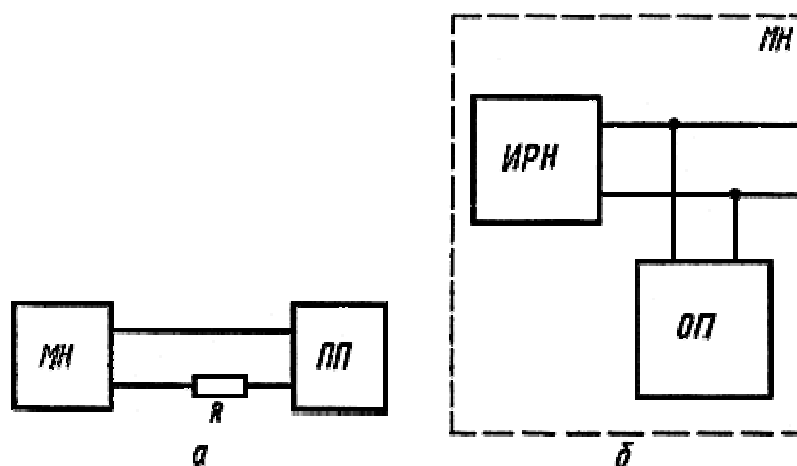
МС - мера сопротивления; R_{A1} , R_{A2} - манганиновые катушки сопротивления; ПП - поверяемый прибор

Черт. 1

У многоточечных мостов клеммы для подключения одноименных проводов термометров сопротивления соединяют между собой проводом с сопротивлением между клеммами, не превышающим $1/10 \Delta_{\text{н}}$.

Примечание. При поверке моста, подключаемого к термометру сопротивления по 2- или 4-проводной схеме, применяют схемы, указанные в технической документации на поверяемый мост.

3.2.2. Потенциометры, кроме потенциометров, предназначенных для измерения постоянного тока, и потенциометров с компенсацией температуры свободных концов термоэлектрического термометра, поверяют по схеме, приведенной на черт. 2а. При этом в качестве меры напряжения $MН$ используют низкоомный потенциометр постоянного тока, у которого замыкают накоротко выход на гальванометр, или $ИРН$ совместно с потенциометром постоянного тока (цифровым вольтметром), включенных по схеме, приведенной на черт. 2б. Мере напряжения $MН$ подключают к поверяемому прибору медными проводами.



МН - мера напряжения; *R* - резистор;
ИРН - источник регулируемого напряжения;
ОП - образцовый потенциометр (или цифровой вольтметр постоянного тока)

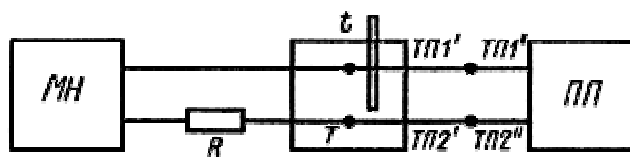
Черт. 2

Значение сопротивления *R* устанавливают таким, чтобы оно совместно с выходным сопротивлением меры напряжения было равно 0,8-1,0 наибольшего значения сопротивления термоэлектрического термометра (включая сопротивление линии связи), указанного в технической документации на поверяемый прибор.

При поверке потенциометра с пределами измерений напряжения по ГОСТ 9895-78 с потенциометром постоянного тока может быть использован делитель напряжения.

При поверке многоточечного прибора клеммы для подключения одноименных проводов входных цепей соединяют между собой.

3.2.3. Потенциометры с компенсацией температуры свободных концов термоэлектрического термометра поверяют по схеме черт. 3.



T - термостат; *t* - термометр, *ТП1'* и *ТП1''* - термоэлектродный провод одного материала; *ТП2'* и *ТП2''* - термоэлектродный провод другого материала; *R* - резистор

Черт. 3

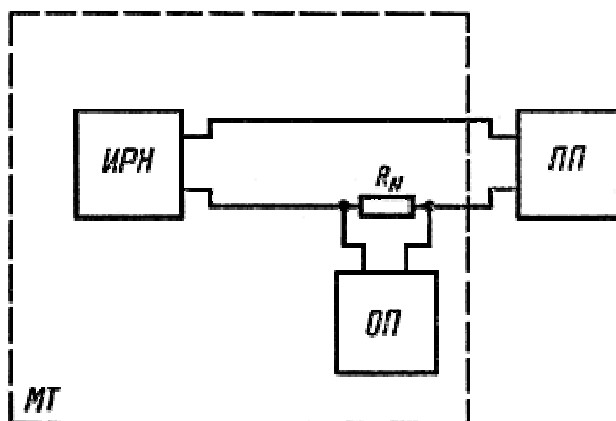
Ко входу поверяемого потенциометра подключают термоэлектродные провода *ТП*, соответствующие градуировке потенциометра. Концы проводов соединяют с медными проводами, и спаи их помещают в термостат *T* со стабильной температурой, измеряемой

термометром для введения поправки по термоэлектродвижущей силе (т.э.д.с.) на температуру термостата. Допускается применять аттестованные метрологической службой термостаты с устройством, включаемым последовательно с мерой напряжения, обеспечивающим автоматическое введение указанной поправки.

При поверке многоточечных потенциометров допускается клеммы для подсоединения одноименных свободных концов термоэлектрического термометра соединять между собой по методике, указанной в технической документации на поверяемый потенциометр, при которой обусловленная соединением клемм составляющая погрешности поверки не превышает $1/5 \Delta_{\text{п}}$.

Примечание. Допускается поверять потенциометры с компенсацией температуры свободных концов термоэлектрического термометра по схеме черт. 2а с заменой компенсационной катушки на манганиновую или с учетом температуры клемм, предназначенных для подсоединения свободных концов термоэлектрического термометра (или с учетом температуры спаев термоэлектродных (компенсационных) проводов с проводами схемы потенциометра) при условии, что обусловленная этим составляющая погрешности поверки не превысит $1/5 \Delta_{\text{п}}$.

3.2.4. Потенциометр, предназначенный для измерения тока (миллиамперметр), поверяют по схеме черт. 4.



MT - мера тока; *ИРН* - источник регулируемого напряжения или тока; R_M - образцовая катушка сопротивления

Черт. 4

Ток определяют измерением падения напряжения на образцовой катушке сопротивления R_M при помощи образцового потенциометра *ОП* (или цифрового вольтметра). Допускается для измерения тока применять образцовый амперметр постоянного тока.

3.3. Приборы включают на предварительный прогрев перед поверкой основной погрешности в соответствии с требованиями ГОСТ 7164-78.

3.4. Приборы, кроме потенциометров, поверяемых по схеме черт. 3, подключают к схемам поверки в любое время перед началом определения соответствия основной погрешности допускаемым значениям.

К потенциометру, поверяемому по схеме черт. 3, подключают термоэлектродные провода, спаи которых с медными проводами должны быть помещены в термостат, не менее чем за 2 ч до начала определения соответствия основной погрешности допускаемым значениям.

Допускается каждый термоэлектродный провод составлять из двух частей $ТПП1'$ и $ТПП1''$, $ТПП2'$ и $ТПП2''$ (черт. 3). При этом части термоэлектродных проводов $ТПП1'$ и $ТПП2'$ должны быть установлены в термостате, а части термоэлектродных проводов $ТПП1''$ и $ТПП2''$ должны быть подключены к потенциометру не менее чем за 2 ч до определения соответствия основной погрешности. В этом случае части $ТПП1'$ с $ТПП1''$ и $ТПП2'$ с $ТПП2''$ допускается соединять непосредственно перед определением соответствия основной погрешности.

3.5. Средства поверки и поверяемые приборы перед поверкой готовят в соответствии с их технической документацией.

4. ТРЕБОВАНИЯ БЕЗОПАСНОСТИ

При поверке автоматических потенциометров и мостов должны соблюдаться Правила технической эксплуатации электроустановок потребителей и правила техники безопасности при эксплуатации электроустановок потребителей", утвержденные Госэнергонадзором, и требования, установленные ГОСТ 12.2.007.0-75.

5. ПРОВЕДЕНИЕ ПОВЕРКИ

5.1. Внешний осмотр

При внешнем осмотре должно быть установлено:

наличие технического описания и инструкции по эксплуатации;

отсутствие повреждений, влияющих на работу прибора;

соответствие расположения конца указателя относительно наименьшей отметки шкалы. Конец указателя должен перекрывать не менее $1/4$ и не более $3/4$ наименьшей отметки шкалы. Данное требование не распространяется на приборы с указателем, перемещающимся в плоскости шкалы, с визиром и с многорядными шкалами;

соответствие захода указателя за крайние отметки шкалы, которое проверяют по технической документации на прибор. При отсутствии в технической документации методом поверки заход указателя проверяют путем изменения входного сигнала поверяемого прибора;

наличие диаграммной ленты (диска), соответствующей градуировке и пределу измерения прибора, или наличие диаграммной ленты (диска) с равномерной сеткой. В последнем случае

прибор должен иметь переводную шкалу или к нему должна быть приложена переводная линейка;

отсутствие внутри прибора посторонних предметов или незакрепленных деталей;

соответствие маркировки прибора требованиям ГОСТ 7164-78.

5.2. Проверка электрической прочности изоляции и определение сопротивления изоляции

Проверка прочности и определение сопротивления изоляции измерительных, силовых цепей и цепей дополнительных устройств относительно корпуса и цепей между собой - по ГОСТ 7164-78 и в соответствии с технической документацией на поверяемый прибор.

Электрическая прочность и сопротивление изоляции должны удовлетворять требованиям ГОСТ 7164-78.

5.3. Проверка рабочего тока в измерительной цепи потенциометра

Рабочий ток и возможность установки стрелки на нуль проверяют в соответствии с технической документацией на поверяемый прибор.

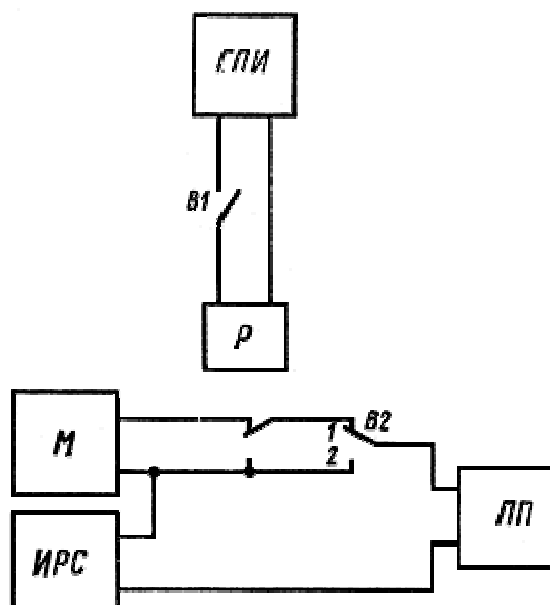
5.4. Проверка характера успокоения указателя прибора

Для проверки характера успокоения указателя прибора на его зажимы скачком подают входной сигнал, соответствующий одному из показаний поверяемого прибора в начале, середине и конце шкалы. Значение скачка входного сигнала должно быть не менее 40% диапазона измерения поверяемого прибора. В середине шкалы характер успокоения проверяют при увеличении и уменьшении входного сигнала.

Указатель прибора должен устанавливаться в соответствии с требованием ГОСТ 7164-78.

5.5. Соответствие времени прохождения указателем всей шкалы допускаемым значениям определяют по п.5.5.1 или 5.5.2.

5.5.1. Собирают схему по черт. 5.



ГПИ - генератор прямоугольных периодических импульсов;
М - мера входного сигнала, *ИРС* - источник регулируемого сигнала; *Р* - реле; *В1* - однополюсный переключатель;
В2 - двухполюсный переключатель

Черт. 5

Примечания:

1. Допускается вместо генератора *ГПИ*, переключателей *В1*, *В2* и реле *Р* использовать устройства, обеспечивающие переключение уровней входного сигнала аналогичным образом.

2. При проверке мостов провод цепи питания подсоединяют к *ИРС*.

3. В качестве источника регулируемого сигнала *ИРС* используют: при проверке мостов - переменный резистор, при проверке потенциометров - источник регулируемого напряжения *ИРН*, при проверке миллиамперметра *ИРС* отсутствует.

Устанавливают переключатель *В2* в положение 2. При помощи источника регулируемого сигнала *ИРС* указатель поверяемого прибора совмещают с начальной отметкой.

Устанавливают переключатель *В2* в положение 1. Совмещают указатель поверяемого прибора при помощи меры *М* с конечной отметкой.

На генераторе прямоугольных периодических импульсов *ГПИ* устанавливают длительность импульсов и пауз между импульсами, равную предельному значению времени прохождения указателем всей шкалы поверяемого прибора. Замыкают переключатель *В1* и наблюдают за перемещением указателя поверяемого прибора.

Указатель прибора должен перемещаться на всю длину шкалы от начальной до конечной отметки и обратно. (При этом допускается недоход указателя до крайних отметок не более чем на значение, соответствующее $\gamma_{\text{п}}$).

5.5.2. Время прохождения указателем всей шкалы определяют по ГОСТ 7164-78 или по методу с использованием схемы черт. 5 следующим образом. Замыкают переключатель $B1$ и изменяют длительность импульсов до значения, при котором указатель будет совершать колебания от начальной до конечной отметки и обратно, не переходя за крайние отметки шкалы и не задерживаясь на обеих отметках (задержка на одной отметке допускается). При этом время прохождения указателем всей шкалы будет равно длительности импульсов.

Время прохождения указателем всей шкалы должно соответствовать требованиям ГОСТ 7164-78.

5.6. Соответствие основной погрешности показаний допускаемым значениям определяют по п. 5.6.1 или 5.6.2.

Соответствие определяют не менее чем на пяти отметках шкалы, интервал между которыми не должен превышать 30% длины шкалы. В число проверяемых отметок должны входить начальная и конечная отметки шкалы. У многоточечных приборов, имеющих переключатель входных цепей, допускается определять соответствие на указанных отметках при двух положениях переключателя, при которых записанные на диаграммную ленту значения измеряемой неизменной величины имеют наибольшую разность.

5.6.1. Для каждой проверяемой отметки рассчитывают два значения входного сигнала x_1 и x_2 по формулам:

$$x_1 = x_{\text{ном}} + \Delta_{\text{п}} - \frac{q_{\text{п}}}{2} - \Delta_{\text{с}} - x_{\text{т}}, \quad (1)$$

$$x_2 = x_{\text{ном}} - \Delta_{\text{п}} + \frac{q_{\text{п}}}{2} - \Delta_{\text{с}} - x_{\text{т}}, \quad (2)$$

где $x_{\text{ном}}$ - номинальное значение входного сигнала, соответствующее проверяемой отметке;

$q_{\text{п}}$ - изменение входного сигнала, соответствующее шагу катушки реохорда. Шаг катушки должен быть указан в технической документации на проверяемый прибор. Для приборов, у которых $\frac{q_{\text{п}}}{\Delta_{\text{п}}} < \frac{1}{4}$, допускается принимать $q_{\text{п}} = 0$;

$\Delta_{\text{с}}$ - поправка на исключаемую систематическую составляющую погрешности поверки (см. обязательное приложение 1);

$x_{\text{т}}$ - т.э.д.с. по ГОСТ 3044-84, соответствующая принятому значению температуры термостата при поверке потенциометра по схеме черт. 3, а при поверке потенциометра с

компенсацией температуры свободных концов термоэлектрического термометра по схеме черт. 2а, соответствующая принятому значению температуры клемм для подключения свободных концов термоэлектрического термометра (или спаев), в остальных случаях $x_T = 0$. Принятые значения температур могут отличаться от действительных, при этом должно выполняться требование п. 2.4. При поверке с заменой компенсационной катушки на манганиновую принятые значения температур клемм должны быть указаны в технической документации на поверяемый потенциометр.

Устанавливают на мере входного сигнала значение $x = x_1$, причем в интервале от $x = x_1 + \delta_{\text{п}}$ ($\delta_{\text{п}}$ - предел допускаемого значения вариации показаний поверяемого прибора) до $x = x_1$ входной сигнал медленно увеличивают. Указатель должен остановиться на проверяемой отметке или справа от нее.

Устанавливают на мере входного сигнала значения $x = x_2$, причем входной сигнал в интервале от $x = x_2 + \delta_{\text{п}}$ до $x = x_2$ медленно уменьшают. Указатель должен остановиться на проверяемой отметке или слева от нее.

Примечания:

1. У приборов с вращающимся указателем (циферблатом) положение указателя относительно проверяемой отметки определяют по часовой стрелке.

2. У приборов с направлением движения указателя, противоположным направлению изменения входного сигнала, указатель должен занимать положение относительно проверяемой отметки не справа, а слева (при увеличении входного сигнала) и наоборот - не слева, а справа (при уменьшении входного сигнала).

3. У приборов с вертикальным перемещением указателя положение указателя относительно проверяемой отметки определяют снизу вверх.

5.6.2. Определяют основную погрешность показаний прибора следующим образом. В случае, если $\frac{\delta_{\text{п}}}{\Delta_{\text{п}}} \geq \frac{1}{4}$, подводят указатель к проверяемой отметке до совмещения с ней.

Останавливают указатель.

Затем при поверке со стороны меньших значений входной сигнал медленно увеличивают до значения $x = x_3$, а при поверке со стороны больших значений входной сигнал медленно уменьшают до значения $x = x_4$, при которых указатель начнет перемещаться от положения совмещения с проверяемой отметкой.

Если невозможно совместить указатель с проверяемой отметкой, значения x_3 или x_4 , принимаемые за соответствующие положениям совмещений указателя с проверяемой отметкой, определяют следующим образом.

Изменяя входной сигнал, устанавливают указатель в ближайшее положение, находящееся слева от положения совмещения с проверяемой отметкой. Затем медленно увеличивают входной сигнал до значения $x = x_3$, при котором указатель начнет перемещаться в следующее положение, которое должно лежать справа от положения совмещения с проверяемой отметкой.

Изменяя входной сигнал, устанавливают указатель в ближайшее положение, находящееся справа от положения совмещения с проверяемой отметкой. Затем медленно уменьшают входной сигнал до значения $x = x_4$, при котором указатель начнет перемещаться в следующее положение, которое должно лежать слева от положения совмещения с проверяемой отметкой.

Основную погрешность показаний прибора определяют как наибольшее значение двух значений Δ_1 и Δ_2 , рассчитанных по формулам:

$$\Delta_1 = x_{\text{ном}} - x_3 - \Delta_x - x_r + \frac{q_x}{2}, \quad (3)$$

$$\Delta_2 = x_{\text{ном}} - x_4 - \Delta_x - x_r - \frac{q_x}{2}, \quad (4)$$

где q_x - дискретность изменения входного сигнала (цена наименьшей декады, при помощи которой устанавливают значения x).

Основную приведенную погрешность показаний прибора $\gamma_{\text{п}}$ в процентах рассчитывают по формуле

$$\gamma_{\text{п}} = \frac{\Delta}{D} 100, \quad (5)$$

где Δ - наибольшее значение, полученное по формулам (3) и (4);

D - нормирующее значение измеряемой величины (диапазон измерения прибора) по ГОСТ 7164-78.

При определении основной погрешности показаний прибора в случаях, если $\frac{q_x}{\Delta_x} < \frac{1}{4}$, указатель устанавливают левее проверяемой отметки и, медленно изменяя входной сигнал, доводят указатель до совмещения с этой отметкой и определяют значение $x = x_3$, а затем указатель устанавливают правее проверяемой отметки и, медленно изменяя входной сигнал, доводят указатель до совмещения с этой отметкой и определяют значение $x = x_4$. Основную погрешность показаний определяют по формулам (3) - (5).

Основная приведенная погрешность показаний должна удовлетворять требованиям ГОСТ 7164-78.

5.7. Соответствие вариации показаний допускаемым значениям определяют по п. 5.7.1 или 5.7.2 не менее чем на трех отметках, примерно равномерно распределенных по шкале, причем две из них должны находиться вблизи начала и конца шкалы. При этом следует применять меры входного сигнала с $\frac{q_m}{\varepsilon_{\pi}} \leq \frac{1}{4}$.

Для обеспечения указанного соотношения допускается применять меры входного сигнала, у которых при изменении входного сигнала в пределах допускаемых значений ε погрешность изменяется не более чем на $1/3 \varepsilon_{\pi}$.

5.7.1. Изменяя входной сигнал, устанавливают указатель в исходное положение, в котором определяют вариацию, например на проверяемую отметку, и медленно его увеличивают до значения $x = x_5$, при котором указатель начнет перемещаться от исходного положения. Затем медленно уменьшают входной сигнал до значения $x = x_5 - \varepsilon_{\pi} - \frac{1}{2} q_m$, если $\varepsilon_{\pi} \neq Nq_m$ или $x = x_5 - \varepsilon_{\pi}$, если $\varepsilon_{\pi} = Nq_m$, где N - целое число. Указатель при этом должен остановиться в исходном положении или слева от нее.

5.7.2. Вариацию показаний определяют следующим образом. Изменяя входной сигнал, устанавливают указатель в исходное положение (в котором определяют вариацию). Медленно увеличивают входной сигнал до значения $x = x_5$, при котором указатель начнет перемещаться от исходного положения. Затем уменьшают входной сигнал до значения $x = x_6$, при котором указатель начнет перемещаться в сторону исходного положения. Вариацию показаний определяют по формуле

$$\varepsilon = |x_5 - x_6| - q_m. \quad (6)$$

Приведенную вариацию показаний γ_x в процентах рассчитывают по формуле

$$\gamma_x = \frac{\varepsilon}{D} 100. \quad (7)$$

Допускается определять вариацию одновременно с определением основной погрешности показаний прибора.

Вариация показаний прибора должна удовлетворять требованиям ГОСТ 7164-78.

5.8. Соответствие основной погрешности записи допускаемым значениям определяют по п. 5.8.1 или 5.8.2. Проверяемые отметки выбирают по п. 5.6.

При проверке приборов с отношением $\frac{\Delta_2}{\Delta_{\pi}} > 1$ (Δ_2 - предел допускаемого значения погрешности записи) допускается число проверяемых линий (отметок) сокращать до трех, не исключая при этом начальной и конечной линии диаграммной ленты (диска).

5.8.1. Рассчитывают значения входного сигнала x_7 и x_8 по формулам:

$$x_7 = x_{\text{но}} + (x_{\text{ном}} - x_{\text{но}}) \frac{L_{\text{л}}}{L_{\text{ном}}} + \Delta_3 - \Delta_2 - x_{\text{т}}, \quad (7)$$

$$x_8 = x_{\text{но}} + (x_{\text{ном}} - x_{\text{но}}) \frac{L_{\text{л}}}{L_{\text{ном}}} - \Delta_3 - \Delta_2 - x_{\text{т}}, \quad (9)$$

где $x_{\text{но}}$ - номинальное значение входного сигнала, соответствующее начальной отметке шкалы;

$L_{\text{л}}$ и $L_{\text{ном}}$ - действительная и номинальная ширина поля записи диаграммной ленты (диска), соответственно. У диска ширину поля записи определяют как у ленты между крайними линиями отсчета.

При проверке со стороны меньших значений устанавливают $x = x_7$, причем в интервале от $x = x_7 - \varepsilon_{\text{л}}$ до $x = x_7$ входной сигнал медленно увеличивают. Значение, записываемое на диаграммную ленту (диск), должно лежать на проверяемой линии или справа от нее. (Расположение записываемого значения относительно проверяемой линии определяют таким же образом, как положение указателя относительно проверяемой отметки).

При проверке со стороны больших значений устанавливают $x = x_8$, причем в интервале от $x = x_8 + \varepsilon_{\text{л}}$ до $x = x_8$ входной сигнал медленно уменьшают. Значение, записываемое на диаграммную ленту (диск), должно лежать на проверяемой линии или слева от нее.

При наличии у прибора переводной линейки прибор проверяют аналогичным образом с помощью этой линейки. В этом случае в формулах (8) и (9) принимают отношение $\frac{L_{\text{л}}}{L_{\text{ном}}} = 1$.

При проверке начальную отметку переводной линейки совмещают с начальной отметкой диаграммной ленты (диска). Соответствие погрешности записи определяют по значениям, записанным на диаграммную ленту (диск), относительно отметок переводной линейки.

Допускается при проверке применять линейные меры или специальные линейки, позволяющие с погрешностью не более $1/5 \Delta_3$ определять относительно начальной линии отсчета на диаграммной ленте (диске) расстояния, соответствующие проверяемым линиям, или интервалы, соответствующие предельным значениям погрешности записи проверяемых линий.

В случае измерения указанных расстояний проверку проводят аналогичным образом. При этом значения x_7 и x_8 рассчитывают, принимая в формулах (8) и (9) $\frac{L_{\text{л}}}{L_{\text{ном}}} = 1$.

В случае определения указанных интервалов рассчитывают x_7 и x_8 , принимая в формулах (8) и (9) $\frac{L_{\text{д}}}{L_{\text{лент}}}=1$ и $\Delta_2=0$.

Устанавливают значения x_7 и x_8 аналогичным образом. При этом записанное на диаграммную ленту (диск) значение должно лежать в указанном интервале.

Прибор с диаграммной лентой (диск) с равномерной диаграммной сеткой допускается проверять, устанавливая значения $x = x_7$ или $x = x_8$ как со стороны меньших, так и больших значений. В этом случае значение, записываемое на диаграммную ленту (диск), должно лежать на проверяемой линии или слева от нее на расстоянии не более расстояния, соответствующего $2\Delta_2$, если устанавливают $x = x_7$, или справа от нее на таком же расстоянии, если устанавливают $x = x_8$.

5.8.2. Погрешность записи определяют по ГОСТ 7164-78. Она должна удовлетворять требованиям ГОСТ 7164-78.

5.9. Проверка качества записи

5.9.1. Качество записи и продвижения диаграммной ленты (диска) проверяют в соответствии с технической документацией наверяемый прибор.

Непрерывность и ширина линии записи должны удовлетворять требованиям ГОСТ 7164-78.

В многоточечных приборах цвет (номер) отметки, отпечатываемой на диаграммной бумаге, должен соответствовать цвету (номеру) отметки, указываемой механизмом переключателя до момента отпечатывания отметки. Качество отпечатков должно позволять однозначно определять номер (цвет) точки.

5.10. Определение отклонения скорости продвижения диаграммных лент и скорости вращения дисков от номинальных значений.

5.10.1. Отклонение скорости определяют при любом показании прибора при скорости движения диаграммной ленты (диска), указанной в технической документации наверяемый прибор или на любой скорости, если скорость в ней не указана. Напряжение питания поверяемого прибора должно быть 220 ± 33 В.

5.10.2. У прибора с синхронным двигателем отклонение скорости определяют следующим образом.

Включают механизм записи и после начала перемещения диаграммной ленты (диска) его отключают и делают отметку на диаграммной ленте (диске) относительно неподвижной части прибора. Затем одновременно включают механизм записи и электрические часы, питающиеся от того же источника, что и синхронный двигатель прибора. За время $t_{\text{д}}$, соответствующее не менее 1/2 оборота диска или прохождению не менее 500 мм

диаграммной ленты (но не менее чем через 5 мин), выключают механизм записи и делают новую отметку на диаграммной ленте (диске) относительно той же неподвижной части прибора.

Отсчитывают время $t_{\text{факт}}$ по диаграмме по делениям времени между указанными отметками и вычисляют отклонение скорости от номинальной в процентах по формуле

$$\delta_v = \left(1 - \frac{t_{\text{факт}}}{t_{\text{н}}} \right) 100. \quad (10)$$

5.10.3. У приборов с шаговым двигателем отклонение скорости продвижения диаграммных лент и скорости вращения дисков от номинальных значений определяют в соответствии с технической документацией на поверяемый прибор.

5.10.4. Отклонение скорости продвижения диаграммных лент и скорости вращения дисков от номинального значения должно удовлетворять требованиям ГОСТ 7164-78.

5.11. Соответствие метрологических (точностных) характеристик каналов с выходными устройствами или выходных устройств (регулирующего устройства, задатчика для регулирующего устройства, дополнительных устройств) допускаемым значениям определяют по технической документации на поверяемый прибор.

6. ОФОРМЛЕНИЕ РЕЗУЛЬТАТОВ ПОВЕРКИ

6.1. Результаты первичной поверки предприятие-изготовитель оформляет записью в паспорте.

6.2. На автоматические потенциометры и уравновешенные мосты, признанные годными при государственной поверке органами Госстандарта, наносят оттиск поверительного клейма на корпусе или крышке прибора.

6.3. Результаты периодической ведомственной поверки оформляют в порядке, установленном ведомственной метрологической службой.

6.4. Приборы, не удовлетворяющие требованиям настоящего стандарта, к выпуску в обращение и к применению не допускаются. Клеймо предыдущей поверки гасят.

ПРИЛОЖЕНИЕ 1
Обязательное

ФОРМУЛЫ ДЛЯ РАСЧЕТА ПОГРЕШНОСТИ ПОВЕРКИ

Абсолютную погрешность поверки Δ_0 вычисляют по формулам, приведенным ниже.

1. При поверке моста (см. черт. 1 настоящего стандарта)

$$\Delta_0 = \pm K \sqrt{\Delta_{MC}^2 + \left(\frac{q_{MC}}{2}\right)^2} + \Delta_{II}, \quad (1)$$

где $K = 1,1$ (при доверительной вероятности $P^* = 0,95$). Если подкоренное выражение содержит одно слагаемое, то $K = 1,0$ (при доверительной вероятности $P^* = 1$). В общем случае значение K для другого значения доверительной вероятности определяют по ГОСТ 8.207-76, разд. 4;

Δ_{MC} - погрешность магазина сопротивления MC ;

q_{MC} - цена младшей декады магазина сопротивления MC , применяемой при поверке. Если устанавливаемое по пп. 5.6.1 и 5.8.1 расчетное значение входного сигнала $x = Nq_{MC}$, где N - целое число, то $q_{MC} = 0$;

$$\Delta_{II} = R_{12} - R_{11}, \quad (2)$$

где R_{11} и R_{12} - действительные значения сопротивления манганиновых катушек (совместно с соединительными проводами), имитирующих сопротивление линии связи.

2. При поверке потенциометра без компенсации температуры свободных концов термоэлектрических термометров (см. черт. 2а настоящего стандарта)

$$\Delta_0 = \pm K \sqrt{\Delta_{MH}^2 + \left(\frac{q_{MH}}{2}\right)^2}, \quad (3)$$

где $\Delta_{MH} = \Delta_{MH}$ - погрешность низкоомного потенциометра MH ;

$q_{MH} = q_{MH}$ - цена младшей декады низкоомного потенциометра MH , применяемой при поверке. При поверке по пп. 5.6.1 и 5.8.1 $q_{MH} = 0$, если $x = Nq_{MH}$.

Если мера напряжения MH составлена по схеме черт. 2б, то

$$\left. \begin{aligned} \Delta_{MH}^2 &= \Delta_{MH}^2 + \Delta_{ДП}^2, \\ \left(\frac{q_{MH}}{2}\right)^2 &= \left(\frac{q_{MH}}{2}\right)^2 + \left(\frac{q_{II}}{2}\right)^2. \end{aligned} \right\} \quad (4)$$

где Δ_{MH} - погрешность высокоомного потенциометра OP (или цифрового вольтметра);

$\Delta_{ДП}$ - погрешность делителя (в случае его использования);

$q_{\text{мк}}$ - цена применяемой при поверке младшей декады высокоомного потенциометра *ОП* (или цифрового вольтметра, если $q_{\text{мк}}$ не включена в $\Delta_{\text{мк}}$);

$q_{\text{н}}$ - применяемая при поверке дискретность источника регулируемого напряжения *ИРН*.

3. При поверке потенциометра с компенсацией температуры свободных концов термоэлектрического термометра в случае замены компенсационной катушки на манганиновую (см. черт. 2а настоящего стандарта).

$$\Delta_0 = \pm K \sqrt{\Delta_{\text{мк}}^2 + \left(\frac{q_{\text{мк}}}{2}\right)^2 + \Delta_R^2 + \Delta_i^2 + \Delta_{\text{н}}^2}, \quad (5)$$

$$\Delta_R = (R_{\text{кк}} - R_{\text{мк}})I, \quad (6)$$

$$\Delta_1 = E_{\text{н}} - E_x, \quad (7)$$

$$\Delta_{\text{н}} = IR_{\text{мн}}(t_x - 20), \quad (8)$$

где $R_{\text{кк}}$ и $R_{\text{мк}}$ - соответственно действительные значения сопротивления компенсационной катушки с учетом ее нагрева при температуре воздуха, окружающего прибор, равной 20°C, и манганиновой катушки, в условиях поверки;

$R_{\text{мн}}$ - номинальное значение сопротивления медных монтажных проводов, соединяющих компенсационную катушку с измерительной схемой прибора, при температуре воздуха, окружающего прибор, равной 20°C;

I - номинальное значение тока в цепи компенсации;

E_x и $E_{\text{н}}$ - значения т.э.д.с. по ГОСТ 3044-84, соответствующие градуировке потенциометра при действительной и принятой температурах клемм для подключения свободных концов термоэлектрического термометра при температуре воздуха, окружающего прибор, равной 20°C;

t_x - температура воздуха, окружающего прибор, в условиях поверки.

Предельные значения Δ_R , Δ_1 и $\Delta_{\text{н}}$ должны быть указаны в технической документации наверяемый прибор.

4. При поверке потенциометра с компенсацией температуры свободных концов термоэлектрического термометра с измерением температуры клемм, предназначенных для подключения указанных концов (см. черт. 2а настоящего стандарта)

$$\Delta_0 = \pm K \sqrt{\Delta_{\text{мк}}^2 + \left(\frac{q_{\text{мк}}}{2}\right)^2} + \Delta_t^2 + \Delta_x, \quad (9)$$

$$\Delta_x = 0,1(E_{30} - E_{20})\Delta_t, \quad (10)$$

$$\Delta_x = U_x - E_x, \quad (11)$$

где E_x , E_{30} и E_{20} - значения т.э.д.с. по ГОСТ 3044-84, соответствующие градуировке потенциометра при измеренной температуре клемм t_x и при температурах 30 и 20 °С;

U_x - значение напряжения, принимаемое при поверке за значение E_x ;

Δ_t - погрешность измерения температуры t_x .

Предельное значение Δ_t должно быть указано в технической документации на поверяемый прибор.

5. При поверке потенциометра с компенсацией температуры свободных концов термоэлектрического термометра с применением термоэлектродных (компенсационных) проводов (см. черт. 3 настоящего стандарта) в случае, когда указанные провода являются одной частью

$$\Delta_0 = \pm K \sqrt{\Delta_{\text{мк}}^2 + \left(\frac{q_{\text{мк}}}{2}\right)^2} + \Delta_t^2 + \Delta_p + \Delta_x, \quad (12)$$

$$\Delta_t = E_t - E_c, \quad (13)$$

$$\Delta_p = U_t - E_t, \quad (14)$$

$$\Delta_x = E_{\text{мкм}} - E_x, \quad (15)$$

где E_c и E_t - значения т.э.д.с. термоэлектродных проводов по ГОСТ 3044-84, соответствующие температуре спаев термоэлектродных и медных проводов t_c и температуре термостата t_t ;

U_t - значение напряжения, принимаемое при поверке за значение E_t ;

$E_{\text{мкм}}$ и E_x - значения т.э.д.с. термоэлектродных проводов по ГОСТ 3044-84 и по действительной градуировочной характеристике, соответствующие разности температур $\Delta t = t_x - t_t$.

6. При поверке потенциометра в случае, когда термоэлектродные провода состоят из двух частей (см. черт. 3 настоящего стандарта).

$$\Delta_0 = \pm K \sqrt{\Delta_{\text{мт}}^2 + \left(\frac{q_{\text{мт}}}{2}\right)^2} + \Delta_{\text{т}}^2 + (\Delta_{\text{к}}'')^2 + \Delta_{\text{р}} + \Delta_{\text{к}}', \quad (16)$$

$$\Delta_{\text{к}}' = E'_{\text{хонт}} - E_{\text{к}}', \quad (17)$$

$$\Delta_{\text{к}}'' = E''_{\text{хонт}} - E_{\text{к}}'', \quad (18)$$

где $E'_{\text{хонт}}$ и $E''_{\text{к}}$ - значения т.э.д.с. термоэлектродных проводов $ТПП1'$ и $ТПП2'$ по ГОСТ 3044-84 и по действительной градуировочной характеристике, соответствующие разности температуры $\Delta t = t_{\text{х}} - t_{\text{т}}$;

$E'_{\text{хонт}}$ и $E''_{\text{к}}$ - значения т.э.д.с. термоэлектродных проводов $ТПП1''$ и $ТПП2''$ по ГОСТ 3044-84 и по действительной градуировочной характеристике, соответствующие разности температур $\Delta t = t_{\text{к}} - t_{\text{х}}$.

7. При поверке потенциометра, предназначенного для измерения постоянного тока (см. черт. 4 настоящего стандарта)

$$\Delta_0 = K \sqrt{\Delta_{\text{мт}}^2 + \left(\frac{q_{\text{мт}}}{2}\right)^2}, \quad (19)$$

где $\Delta_{\text{мт}}$ - погрешность меры тока MT ;

$q_{\text{мт}}$ - дискретность меры тока MT , применяемой при поверке.

При поверке по пп. 5.6.1 и 5.8.1 $q_{\text{мт}} = 0$, если $x = Nq_{\text{мт}}$.

В случае составления меры тока MT по схеме черт. 4, ограниченной пунктиром,

$$\left. \begin{aligned} \Delta_{\text{мт}}^2 &= (\Delta_{\text{к}})^2 + (\Delta_{\text{вт}})^2, \\ \left(\frac{q_{\text{мт}}}{2}\right)^2 &= \left(\frac{q_{\text{вт}}}{2}\right)^2 + \left(\frac{q_{\text{к}}}{2}\right)^2. \end{aligned} \right\} \quad (20)$$

где $\Delta_{\text{к}}$ - погрешность образцовой катушки сопротивления $R_{\text{к}}$.

8. Поправку на систематическую погрешность поверки $\Delta_{\text{к}}$ рассчитывают по формуле

$$\Delta_{\text{с}} = -\sum_{i=0}^n \Delta_{\text{с}i}, \quad (21)$$

где $\Delta_{\text{с}i}$ - систематическая составляющая i -й погрешности, входящей в формулы определения погрешности поверки Δ_0 . В том случае при расчете погрешности поверки Δ_0 значение i -й погрешности уменьшается на значение Δ_{0i} .

При поверке по пп. 5.6.1 и 5.8.1 в поправку $\Delta_{\text{с}}$ не включают систематическую составляющую погрешности меры, а вводят поправку на указанную погрешность при установлении на мере значений входного сигнала.

При введении поправки должно выполняться условие

$$|\Delta'_0| \leq \frac{1}{3} \Delta_{\text{с}}, \quad (22)$$

где Δ'_0 - погрешность поверки, рассчитанная по формулам 1, 3, 5, 9, 12, 16, 19 настоящего приложения при исключении систематических составляющих погрешностей.

ПРИЛОЖЕНИЕ 2
Обязательное

**ПРИБОРЫ, ПРИМЕНЯЕМЫЕ ПРИ ПОВЕРКЕ АВТОМАТИЧЕСКИХ
ПОТЕНЦИОМЕТРОВ И УРАВНОВЕШЕННЫХ МОСТОВ В ЗАВИСИМОСТИ
ОТ СХЕМЫ ПОВЕРКИ**

1. Низкоомные потенциометры постоянного тока типов Р306, Р348, Р363, Р37-1 и ПП-63 по ГОСТ 9245-79.
2. Высокоомные потенциометры постоянного тока типов Р307 и Р345 по ГОСТ 9245-79.
3. Универсальный переносной измерительный прибор типа УПИП-60М.
4. Компенсационная установка типа УВПТ-2АМ.
5. Цифровой вольтметр типа Щ 1516.
6. Магазин сопротивлений типов МСР-60 и МСР-60М.
7. Измерительная катушка электрического сопротивления класса 0,02 с номинальным сопротивлением 1,10, 100 Ом по ГОСТ 23737-79.
8. Источник регулируемого напряжения ИРН-64.
9. Делитель напряжения Р35.

10. Амперметры типов Ф141, Д590.
11. Термоэлектродные (компенсационные) провода градуировки ХК, ХА, ПП, аттестованные органами метрологической службы.
12. Манганиновая катушка с номинальным сопротивлением, указанным в технической документации на поверяемый прибор, аттестованная органами метрологической службы совместно с соединительными проводами.
13. Генератор Г6-15.
14. Электрические синхронные часы ПЗ0М с ценой деления 0,1 с.
15. Секундомер с ценой деления 0,1 по ГОСТ 5072-79.
16. Стекланный ртутный термометр с ценой деления шкалы 0,1°C по ГОСТ 2045-71.
17. Аспирационный психрометр типа М-34 по нормативно-технической документации, утвержденной в установленном порядке или бытовой психрометр типа ПБ-1Б по ГОСТ 9177-74.
18. Штангенциркуль с ценой деления 0,1 мм, предназначенный для измерения ширины записи диаграммных лент (дисков).
19. Термостат, предназначенный для поддержания стабильной температуры спаев компенсационных и медных проводов.
20. Мегомметр типа М1101М с номинальным напряжением 100 и 500 В.
21. Установка для проверки электрической прочности изоляции типа УПУ-1М.