

На правах рукописи

Чурин

Чурин Павел Сергеевич

**Исследование возможности использования энергетических водоводов
высоконапорных гидроэлектростанций для сброса холостых расходов**

Специальность 05.23.16 – Гидравлика и инженерная гидрология

Автореферат

диссертации на соискание ученой степени

кандидата технических наук

Москва - 2015

Работа выполнена в федеральном государственном бюджетном образовательном учреждении высшего образования (ФГБОУ ВО) «Национальный исследовательский Московский государственный строительный университет».

Научный руководитель: кандидат технических наук, доцент
Орехов Генрих Васильевич

Официальные оппоненты: **Историк Борис Львович**, доктор технических наук, ОАО «Научно-исследовательский институт энергетических сооружений», отделение перспективной энергетики и возобновляемых источников энергии (ПЭиВИЭ), главный научный сотрудник

Абубакиров Шамиль Игнатьевич, кандидат технических наук, ООО «Корпорация Энергомашэкспорт», технический директор по гидроэнергетике

Ведущая организация: Федеральное государственное бюджетное образовательное учреждение высшего профессионального образования «Новосибирский государственный архитектурно-строительный университет (Сибстрин)»

Защита состоится 15 декабря 2015 г. в 14.00 на заседании диссертационного совета Д212.138.03, созданного на базе ФГБОУ ВО «Национальный исследовательский Московский государственный строительный университет», по адресу: 129337, г. Москва, Ярославское шоссе, д. 26, «Открытая сеть образования в строительстве», ауд. №9.

С диссертацией можно ознакомиться в библиотеке и на сайте ФГБОУ ВО «Национальный исследовательский Московский государственный строительный университет», <http://www.mgsu.ru>.

Автореферат разослан «__» 2015 г.

Ученый секретарь
диссертационного совета

Бестужева Александра Станиславовна

ОБЩАЯ ХАРАКТЕРИСТИКА РАБОТЫ

Актуальность темы настоящего исследования определяется целесообразностью дальнейшего исследования и применения в новых ситуациях уникальных гидравлических устройств, основанных на использовании эффекта взаимодействия соосных противоположно закрученных потоков воды в круглой трубе, предложенных А.П. Мордасовым в Московском инженерно-строительном институте, которые ранее подробно исследовались последние 40 лет в целях создания эффективных, надежных и компактных гасителей избыточной энергии высокоскоростных потоков воды в водосбросных трактах высоконапорных гидроузлов. Такие гасители получили название контрвихревых (КВГ). Они были исследованы применительно к высоконапорным водосбросам ряда отечественных гидроузлов в МИСИ, НИС Гидропроекта, ВНИИГ, Мосгидростали. В качестве одного из выводов этих исследований была установлена возможность их конструктивного приспособления к самым разнообразным условиям, применения их при разных расходах воды, напорах, в строительный и эксплуатационный периоды.

В настоящее время традиционное направление исследований и разработок КВГ приобрело новую актуальность в связи с катастрофой, произошедшей на Саяно-Шушенской ГЭС (СШ ГЭС) 17 августа 2009 года. Крупнейшая в нашей стране ГЭС после техногенной аварии перестала вырабатывать электроэнергию, и возникла опасность затопления расположенных в нижнем бьефе населенных пунктов. Одним из способов пропуска холостых расходов через энергетический водопропускной тракт ГЭС было предложено применить уже достаточно хорошо исследованные к тому времени КВГ. В ходе исследования возможности их применения в сложившейся ситуации выяснилось, что возникшие после катастрофы условия – уникальны и не имеют мировых аналогов. Все проведенные ранее исследования по пропуску холостых расходов через проточный тракт ГЭС изучались преимущественно применительно к низконапорным ГЭС и для условий высоконапорных ГЭС были не применимы.

Этой ситуацией обусловлена актуальность разработки новых конструктивных решений для гашения энергии высокоскоростного потока воды в существующем энергетическом водопропускном тракте высоконапорной крупной ГЭС, а также дополнительного изучения на физических моделях характеристик контрвихревого течения с целью обеспечения эффективности и компактного гашения энергии, повышения безопасности работы как существующих, так и проектируемых ГЭС.

Степень разработанности проблемы. Вопросы пропуска холостых, а именно строительных расходов через проточный тракт гидротурбины, как правило, недостроенный, ранее изучались преимущественно на гидравлических моделях применительно к низконапорным ГЭС. Результаты многих из этих исследований опубликованы в специальной технической литературе; наиболее подробный их обзор дан в Справочном пособии "Гидравлические расчеты водосбросных гидротехнических сооружений". Модельные исследования пропуска строительных расходов через турбинный блок при напорах от 50 до 100

м были выполнены применительно к Братской и Асуанской ГЭС. Исследовательский и практический опыт пропуска холостых расходов через турбинные блоки с радиально-осевыми турбинами, которые устанавливаются на ГЭС при напорах 80-300 м, отсутствует.

Цель работы: создание и обоснование эффективности и возможности применения на средне- и высоконапорных ГЭС усовершенствованной конструкции КВГ на основе уточненных закономерностей распределения скоростей и характеристик турбулентности взаимодействующих закрученных потоков.

Задачи исследования:

- Разработать и исследовать различные инженерные решения, основанные на использовании отечественного и зарубежного опыта, применительно к решению задачи пропуска холостого расхода через энергетический водопропускной тракт высоконапорной ГЭС.
- Выполнить гидравлический расчет разработанных решений применительно к условиям высоконапорных ГЭС.
- Выявить достоинства и недостатки разработанных инженерных решений и разработать рекомендации по их расчету.
- Выполнить физический эксперимент на основе применения лазерной системы трассерной визуализации (PIV).
- Установить особенности распределения характеристик закрученных потоков для классического двухпоточного КВГ и для многопоточных КВГ.
- Установить особенности гашения энергии высокоскоростного потока в зависимости от количества взаимодействующих потоков в гасителе.

Метод исследований – экспериментально-аналитический, опирающийся на использование апробированных методов расчета и измерения характеристик, закрученных и взаимодействующих закрученных потоков с применением современных средств измерения, таких как система цифровой трассерной визуализации и система лазерной доплеровской велосиметрии.

Научная новизна:

- Впервые выполнен гидравлический расчет различных конструктивных решений контрвихревых гасителей применительно к энергетическому водоподводящему тракту высоконапорной ГЭС.
- Выполнен научный анализ гидравлических характеристик контрвихревого гасителя в пределах энергетического водоподводящего тракта высоконапорной ГЭС и разработаны рекомендации по выбору оптимального решения.
- Разработан принципиально новый способ сброса холостых расходов через дополнительный водовыпуск с использованием вихревого водосброса.
- Экспериментально обоснована возможность исследования взаимодействующих закрученных потоков с применением метода цифровой трассерной визуализации.
- Получены характеристики взаимодействующих закрученных потоков в камере гашения для различных конфигураций контрвихревых гасителей.

- Экспериментально установлена зависимость интенсивности гашения энергии от количества взаимодействующих закрученных потоков в камере гашения.

Теоретическая и практическая значимость:

- Результаты экспериментальных исследований подтверждают достоверность примененных методов расчета, что, в свою очередь, позволяет говорить о возможности применения этих методов для получения характеристик реальных объектов.

- Полученная информация об интенсивности гашения энергии в КВГ с увеличенным количеством взаимодействующих закрученных потоков позволяет дать рекомендации о применении таких гасителей в условиях укороченной камеры гашения.

- Разработанные практические рекомендации позволяют принять конструктивные решения по применению контрвихревых гасителей для размещения в энергетическом водоподводящем тракте существующих и проектируемых высоконапорных ГЭС

На защиту выносятся:

- Общая техническая идея об использовании построенного проточного тракта гидротурбины средне- или высоконапорной гидроэлектростанции для пропуска холостых (строительных или аварийных) расходов воды путем формирования в проточном тракте закрученного потока воды с целью снижения влияния динамических нагрузок на стенки тракта со стороны высокоскоростного потока воды.

- Технические способы формирования закрученного потока воды в условиях существующих элементов проточного тракта гидротурбины средне- или высоконапорной ГЭС.

- Результаты гидравлических расчетов характеристик закрученных потоков и их потерь энергии в проточном тракте гидротурбины высоконапорной ГЭС, приспособленном для пропуска холостых расходов воды.

- Результаты гидравлического расчета формы факела распыла закрученного потока воды в соответствии с патентом РФ 2483158 «Вихревой водосброс»

- Результаты методических аэродинамических исследований взаимодействующих закрученных потоков.

Апробация работы. Основные результаты исследования доложены автором на международной конференции International Conference on Mechanical Engineering, Automation and Control Systems (MEACS 2014), Томск, 2014 г.

Достоверность: полученных результатов подтверждается применением апробированных расчетных методов и сходимостью расчетных результатов с данными экспериментальных исследований.

Публикации: Соискатель имеет 6 опубликованных работ по теме диссертации объемом 4 п.л. (лично автором 1,25 п.л.), опубликованных в рецензируемых научных изданиях, рекомендованных ВАК – 5 работ объемом 3,5 п.л. (лично автором 1,1 п.л.) и один патент на изобретение РФ.

Структура и объем работы:

Диссертация включает введение, три главы, основные выводы и рекомендации и список литературы из 125 источников, и изложена на 159 страницах машинописного текста, включает 76 рисунков и 7 таблиц.

СОДЕРЖАНИЕ РАБОТЫ

Во введении обоснована актуальность темы диссертационной работы, сформулированы рабочая гипотеза, цель работы и задачи исследований, описан метод исследований, показаны научная новизна, достоверность результатов исследований и их практическая значимость.

В первой главе дан краткий обзор выполненных ранее исследований в области высокоскоростных закрученных потоков жидкости.

Использование зданий гидроэлектростанций для пропуска строительных расходов бывает оправдано, особенно при возведении гидроузлов в узких створах и отсутствии в их составе водосливных плотин. Чаще всего пропуск строительных расходов (ПСР) осуществляется через здания ГЭС совмещенного типа.

Для гашения энергии при пропуске расходов через недостроенные блоки здания ГЭС обычно используют гасители и крепления нижнего бьефа, предусмотренные на период постоянной эксплуатации. Удельные расходы в блоках ГЭС достигают $100 \text{ м}^3/\text{с}$, а перепады бьефов — 40 м.

В мировой практике исследования закрученных потоков проводились при проектировании шахтных вихревых водосбросов. Данным исследованиям посвящены работы как советских ученых: Ахметов Т.Х., Квасов А.И., Садуов Р.Г., Слисский С.М., Кузнецова Е.И., так и зарубежных: Drioli С., Knapp F.H., Kleinshroth A., Viparelli M.

В МИСИ изучение гидравлики закрученных потоков жидкости применительно к гидротурбинам и их отсасывающим трубам проводилось под руководством Ф.Ф. Губина. В 1970х годах Г.И. Кривченко и Остроумов С.Н. получили патент на вихревой затвор для высоконапорных водосбросов. Дальнейшие исследования привели к предложению А.П. Мордасова по созданию контрвихревых гасителей энергии. Были проведены исследования применительно к Рогунской, Сарезской, Тельмамской ГЭС, ГЭС Тери в Индии, крупномасштабные испытания в лаборатории при Красноярской ГЭС.

В первой главе выполнены анализ предложенных в МГСУ различных инженерных решений по применению контрвихревой схемы гашения энергии применительно к условиям Саяно-Шушенской ГЭС и гидравлический расчет для них.

Варианты пропуска холостых расходов через турбинные блоки могут быть следующими.

Первым вариантом представляется полностью готовый к вводу в эксплуатацию гидротурбинный блок со смонтированным направляющим аппаратом (НА) и рабочим колесом (РК), вращающимся вхолостую либо застопоренным. Однако в режиме холостого хода гидроагрегат будет уходить в

разгон, при этом рабочее колесо будет необходимо стопорить, поэтому практически рассматривается один вариант – с застопоренным РК.

Для рассмотрения вопроса о характере и особенностях прохождения потока через лопастную решетку заторможенного рабочего колеса (частота вращения рабочего колеса $n = 0$) и отсасывающую трубу было выполнено численное моделирование (рисунок 1).

При остановленном РК пропускная способность РО-турбины, применяемой при средних и высоких напорах, практически равна её пропускной способности при номинальном режиме работы ($360 \text{ м}^3/\text{с}$). Видно, что в конусе отсасывающей трубы формируется мощный закрученный поток. Жидкость фактически занимает кольцевое пространство у стенок конуса. Внутри потока образуется ядро (жгут) с пониженным давлением (вакуум), заполненное насыщенными парами воды. Область ядра распространяется до колена, где замыкается на объем воды, находящейся на выходе из колена. В этой области возникает явление прецессирования жгута или, иначе говоря, жгутовой динамики. В данной области были расположены мониторинговые точки расчета, и амплитуда пульсации давления у стенки достигала 6 м вод. ст.

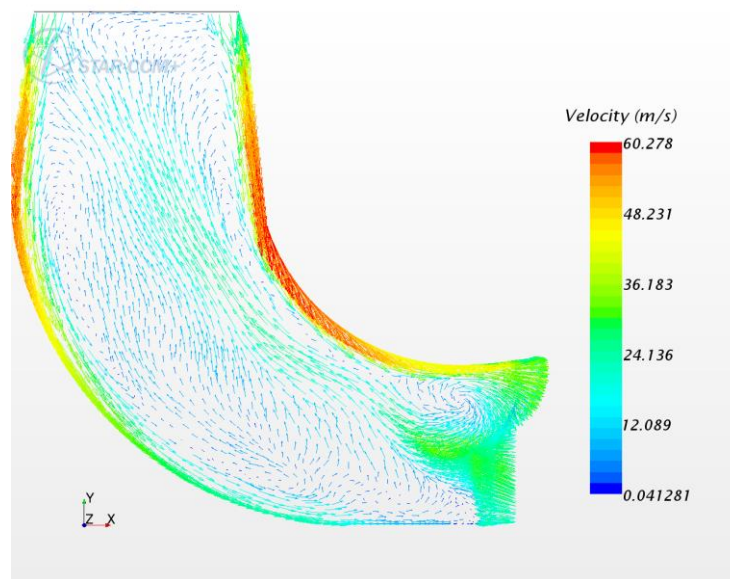


Рисунок 1 – Характер течения в проточной части отсасывающей трубы при застопоренном РК

Значительное повышение динамических и кавитационных нагрузок на лопасти турбины, НА, облицовки спиральной камеры и отсасывающей трубы позволяют считать схему пропуска холостых расходов через турбинный блок с застопоренной турбиной средне или высоконапорной ГЭС неприемлемой.

Неприемлемыми являются и схемы с удаленным РК или с удаленными как РК, так и НА (второй вариант). Отличия этих схем от схемы с застопоренной гидротурбиной в динамико-кавитационном отношении будут лишь в повышении пропускной способности турбинного блока, а с ним остаточной мощности, которую необходимо погасить в пределах отсасывающей трубы; возрастании динамических и кавитационных нагрузок на элементы проточного тракта.

В качестве третьего варианта рассматривается установка КВГ (рисунок 2) перед спиральной камерой. Предлагаемая схема содержит КВГ с неповоротными направляющими лопатками, установленный перед спиральной камерой.

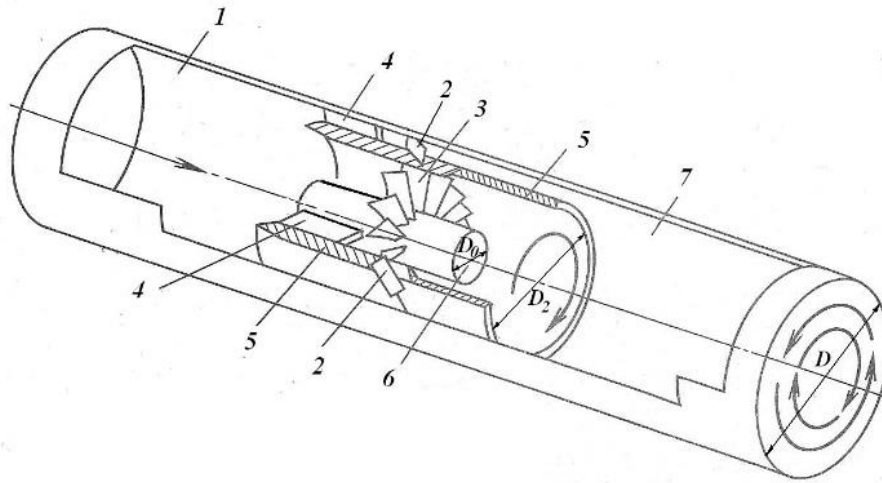


Рисунок 2 – Контрвихревой гаситель

1 – подводящий напорный водовод, 2 – узел закрутки периферийного потока, 3 – узел закрутки внутреннего потока, 4 – опорные бычки, 5 – кольцевой обтекатель, 6 – центральный обтекатель, 7 – камера взаимодействия потоков

С целью определения эффективности предлагаемой схемы гашения и основных параметров КВГ выполнены следующие гидравлические расчеты применительно к условиям Саяно-Шушенской ГЭС.

Расход КВГ вычисляется по формуле

$$Q = \mu \frac{\pi D^2}{4} \sqrt{2gH_d}, \quad (1)$$

в которой μ – коэффициент расхода; D – диаметр камеры смешения КВГ, принимается равным диаметру турбинного водовода СШ ГЭС $D = 6,5$ м; g – гравитационное ускорение, $g = 9,81$ м/с²; H_d – действующий напор,

$$H_d = H - h_w - H_1, \quad (2)$$

где H – напор по разности отметок НПУ и оси КВГ, $H = 200$ м; H_1 – гидродинамический напор перед спиральной камерой, h_w – гидравлические потери в подводящем водоводе

$$h_w = \frac{\sum \zeta}{2g} \left(\frac{4Q}{\pi D^2} \right)^2, \quad (3)$$

С другой стороны, тот же расход определяется пропускной способностью спиральной камеры и НА, равной

$$Q = m\pi R^2 \sqrt{2gH_0}, \quad (4)$$

где m – коэффициент расхода, $m = 0,261$; R – радиус входного сечения конуса отсасывающей трубы, $R = 3,125$ м; H_0 – действующий напор, вычисляемый как разность

$$H_0 = H_1 - \frac{P_0}{\rho g}, \quad (5)$$

где P_0 – давление в вихревом жгуте, формирующемся в конусе отсасывающей трубы; ρ – плотность воды.

Получаем

$$\mu = \frac{1}{\sqrt{\left(\frac{\pi D^2}{4Q}\right)^2 2g \left(H - \frac{P_0}{\rho g}\right) - \left[\Sigma \zeta + \frac{1}{m^2} \left(\frac{D}{2R}\right)^4\right]}}.$$

Задавая различные значения пропускаемого расхода Q , можно вычислить коэффициенты расхода КВГ μ . Далее можно вычислить: потери в турбинном водоводе h_w по (3), гидродинамический напор перед турбинной камерой

$$H_1 = \left(\frac{Q}{\pi R^2}\right)^2 \frac{1}{m^2 2g} + \frac{P_0}{\rho g},$$

гашение энергии в пределах КВГ, равное напору по (2), в том числе рассеянную в гасителе мощность

$$N_{кг} = \rho g Q H_d,$$

удельную энергию потока, поступающего в отсасывающую трубу,

$$E = \frac{P_0}{\rho g} + m^2 \left(\frac{1}{\omega_0^2} + \frac{A^2}{1 - \omega_0} \right) \left(H_1 - \frac{P_0}{\rho g} \right),$$

и рассеиваемую в пределах отсасывающей трубы мощность

$$N = \rho g Q E.$$

Расчет КВГ сводится к определению геометрической формы его проточной части по найденному коэффициенту расхода при обеспечении полного гашения циркуляции взаимодействующих закрученных потоков. Для этого записывается система, состоящая из двух уравнений:

– уравнения пропускаемого КВГ расхода

$$Q = Q_1 + Q_2 = \left(\mu_1 D^2 + \mu_2 D_2^2 \right) \frac{\pi}{4} \sqrt{2g H_d}, \quad (6)$$

– уравнения баланса моментов количества движения, обеспечивающее гашение циркуляции при взаимодействии противоположно закрученных потоков

$$M_1 - M_2 = \left(u_1 D Q_1 - u_2 D_2 Q_2 \right) \frac{\rho}{2} = 0, \quad (7)$$

где Q_1 и Q_2 – соответственно расходы периферийного и внутреннего закрученных потоков; μ_1 и μ_2 – коэффициенты расхода периферийного и внутреннего закрученных потоков; D_2 – диаметр канала внутреннего закрученного потока; M_1 и M_2 – моменты количества движения периферийного и внутреннего закрученных потоков соответственно; u_1 и u_2 – окружные скорости у стенок камер закрутки периферийного и внутреннего потоков.

Коэффициент расхода любого локального завихрителя, в том числе лопастного, подчиняется равенству, согласно которому для завихрителей периферийного и внутреннего закрученных потоков можно записать

$$\mu_1 = \frac{\omega_{01}\sqrt{\omega_{01}}}{\sqrt{(2-\omega_{01})}}, \quad \mu_2 = \frac{\omega_{02}\sqrt{\omega_{02}}}{\sqrt{(2-\omega_{02})}}$$

В результате преобразований получаем уравнение в виде

$$\frac{\omega_{01}\sqrt{\omega_{01}}}{\sqrt{(2-\omega_{01})}} + k^2 \frac{\omega_{02}\sqrt{\omega_{02}}}{\sqrt{(2-\omega_{02})}} = \mu, \quad (8)$$

которое связывает между собой относительные площади периферийного ω_{01} и внутреннего ω_{02} кольцевых закрученных потоков.

Момент количества движения закрученного потока, записанный в виде

$$M = \rho u \frac{D}{2} Q = \rho \mu^2 A \frac{\pi D^3}{4} g H_D,$$

позволяет привести уравнение (7) к виду

$$\mu_1^2 A_1 - k^3 \mu_2^2 A_2^3 = 0. \quad (9)$$

Тогда, подставляя значения ω_1 , ω_2 , A_1 и A_2 , получим второе уравнение, связывающее между собой относительные площади периферийного ω_{01} и внутреннего ω_{02} кольцевых закрученных потоков,

$$\frac{\omega_{01}(1-\omega_{01})\sqrt{\omega_{01}}}{2-\omega_{01}} - k^3 \frac{\omega_{02}(1-\omega_{02})\sqrt{\omega_{02}}}{2-\omega_{02}} = 0. \quad (10)$$

Таким образом, имеются два уравнения (8) и (10) с двумя неизвестными ω_{01} и ω_{02} .

Геометрическая характеристика завихрителя с радиальным расположением направляющих поток лопаток определяется равенством

$$A = \frac{\pi R_1 R_0}{\Omega} \sin \beta_L, \quad (11)$$

где R_1 и R_0 – периферийный радиус закрепления лопаток НА завихрителя (радиус канала) и эффективный радиус; β_L – угол установки лопаток НА по нормали к сечению канала; Ω – площадь водопропускного сечения между лопатками НА, нормальная к вектору скорости сходящего с них потока.

Эффективный радиус R_0 и площадь Ω вычисляют по формулам

$$\begin{cases} R_0 = \sqrt{\frac{R_1^2 + R_2^2}{2}}, \\ \Omega = \int_{R_2}^{R_1} 2\pi r \cos \beta_L dr = \pi(R_1^2 - R_2^2) \cos \beta_L \end{cases} \quad (12)$$

где R_2 – внутренний радиус закрепления лопаток НА (радиус втулки); r – текущий радиус.

Подставляя равенства (12) в (11), находим

$$\beta_{\text{Л}} = \arctg \left[\frac{\sqrt{2}(1-\bar{k}^2)}{\sqrt{1+\bar{k}^2}} A \right], \quad (13)$$

где \bar{k} – отношение внутреннего и внешнего радиусов закрепления лопаток

$$\bar{k} = \frac{R_2}{R_1}. \quad (14)$$

Таким образом, при установке КВГ перед турбинной камерой пропускная способность турбинного блока со снятым рабочим колесом при геометрическом напоре $H = 200$ м составит $Q = 300$ м³/с, при этом в КВГ обеспечится рассеивание мощности $N_{\text{КГ}} = 397,5$ МВт, а в отсасывающей трубе $N = 173,7$ МВт.

Четвертый вариант – установка КВГ в пределах конуса отсасывающей трубы (рисунок 3). В период сброса холостых расходов РК отсутствует, турбинная шахта закрыта штатной крышкой гидротурбины, имеющей регулируемый воздуховод срыва вакуума.

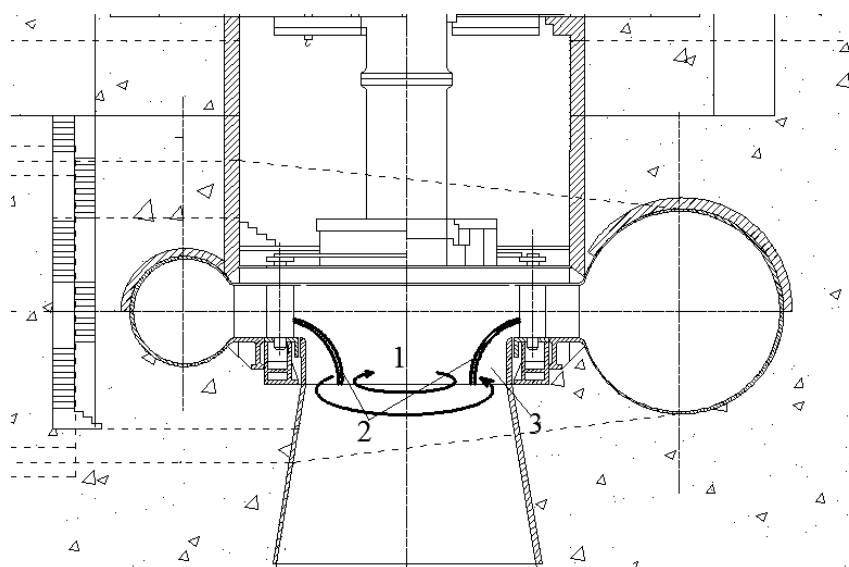


Рисунок 3 – Контрвихревой гаситель по варианту 4;
1 – внутренний закрученный поток, 2 – обтекатель,
3 – периферийный закрученный поток

Один из коаксиальных закрученных потоков (внутренний) формируется непосредственно спиральной камерой и НА гидротурбины. Рабочее колесо гидротурбины отсутствует, вместо него в конусе отсасывающей трубы устанавливается обтекатель с жестко закрепленными на нем неповоротными лопастями, формирующими закрученный периферийный поток встречного по отношению к внутреннему потоку вращения. Гидравлические расчеты, выполненные для данной схемы показали, что гаситель может быть рассчитан на расход до 550 м³/с при действующем напоре 200 м.

Во второй главе детально рассматривается вариант пропуска холостых расходов через вихревой затвор. При использовании данной схемы проточный

Закрученный поток имеет вращение против часовой стрелки. Нетрудно видеть, что в этом случае исключить сброс потока в сторону подошвы сооружения можно, если его выпуск в атмосферу осуществить только в правом секторе выходного сечения в пределах по углу $0 < \beta < \pi$. Это условие выполняется, если угол закрутки потока существенно превышает угол скоса выходного сечения α .

Траектория движения струи в атмосфере описывается системой уравнений

$$\begin{cases} x = x_C + u_x t \\ y = y_C - u_y t \\ z = -z_C + u_z t - gt^2 / 2 \end{cases} .$$

Координаты падения струи на дно нижнего бьефа

$$\begin{cases} X = \frac{z_C}{\operatorname{tg}(\alpha)} + u_x T, \\ Y = R \sqrt{1 - \left(1 - \frac{z_C}{R}\right)^2} - u_\theta \left(1 - \frac{z_C}{R}\right) T. \end{cases}$$

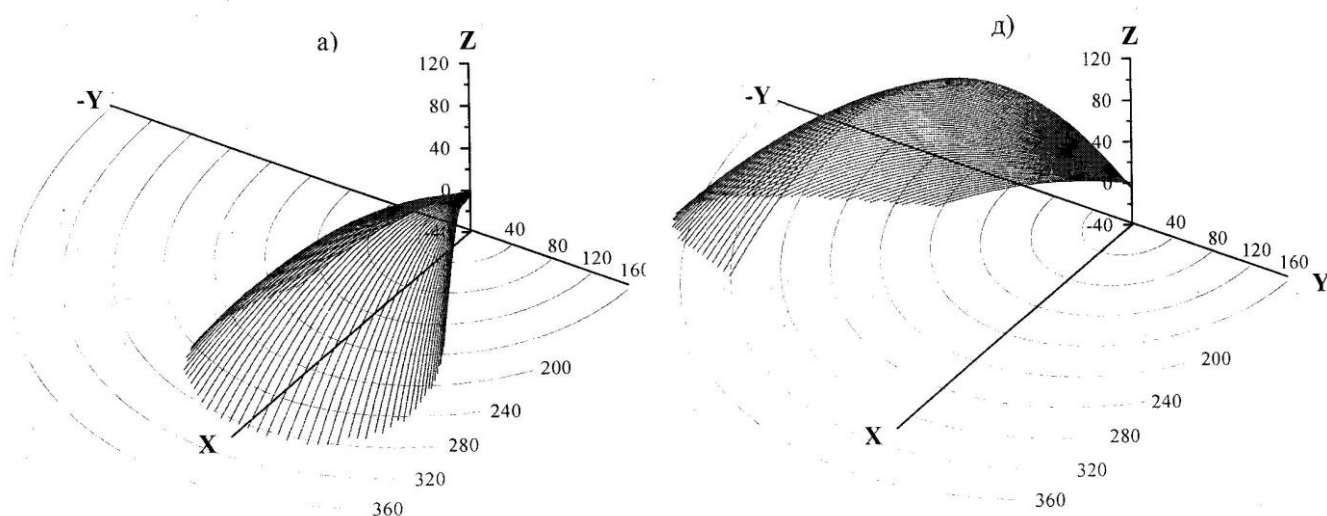


Рисунок 4 – Факелы распыла закрученного потока в атмосфере при различных режимах работы глубинного вихревого затвора

Приблизительная оценка объема воздуха, вовлекаемого в циркуляционный процесс при использовании предлагаемой схемы гашения с использованием вихревого водосброса показала, что данный объем может достигать $44\,000\text{ м}^3/\text{с}$, в тоже время следует учитывать, что данная величина сильно зависит от состояния атмосферы и множества дополнительных факторов.

В третьей главе описан модельный физический эксперимент по исследованию характеристик высокоскоростных контрвихревых потоков и приведены результаты полученные при его проведении.

Возможность проведения физического эксперимента связана с появлением современных измерительных систем (PIV), которые позволяют исследовать закрученные потоки на качественно новом уровне. Также интерес представляет изучение многокомпонентных закрученных потоков, изучение которых проводилось ранее только на математических моделях, и показало их эффективность.

Специально для данных исследований на базе учебно-научно-производственной лаборатории по аэродинамическим и аэроакустическим испытаниям строительных конструкций МГСУ был создан испытательный стенд, рисунок 5.

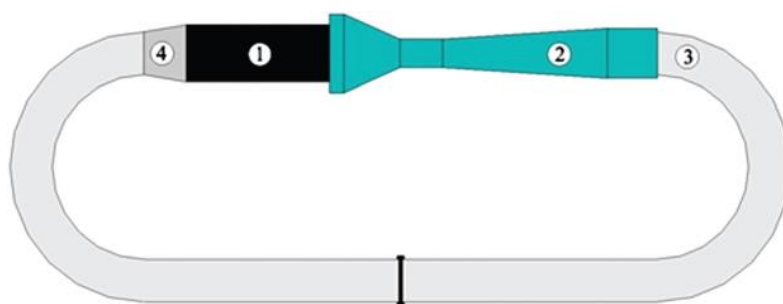


Рисунок 5 – Испытательный стенд

1- исследуемая модель, 2 – аэродинамический комплекс Aerolab,
3 – обратный канал, 4 – конфузор

В качестве измерительной системы используется система цифровой трассерной визуализации PIV. Метод цифровой трассерной визуализации относится к классу бесконтактных методов измерения скорости в потоках. В ряду других инструментов для исследования структуры течений он занимает особое место благодаря возможности регистрировать мгновенные пространственные распределения скорости.

Измерение мгновенного поля скорости потока в заданном сечении основано на измерении перемещения частиц примеси, находящихся в плоскости сечения, за фиксированный интервал времени. В поток жидкости или газа добавляются частицы малого размера (трассеры). Измерительной областью потока считается плоскость, «вырезаемая» световым «ножом». Частицы в измерительной плоскости потока должны быть освещены минимум дважды. Образы частиц регистрируются на фотографический или электронный носитель (цифровую камеру). (рисунок 6).

Последующая обработка изображений позволяет рассчитать смещения частиц за время между вспышками источника света и построить двухкомпонентное поле скоростей. Для измерения трех компонент скорости используют два регистрирующих модуля, оптические оси которых ориентированы под определенным углом относительно друг друга.

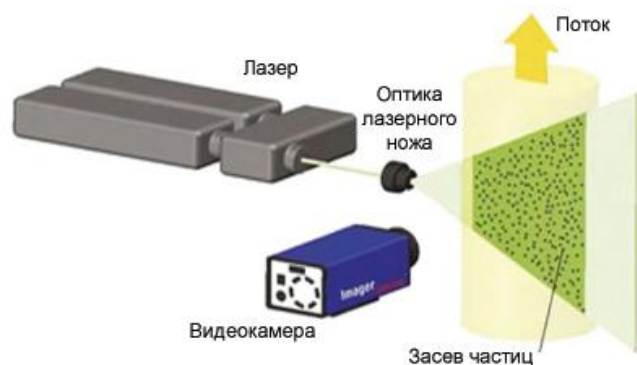


Рисунок 6 – Принципиальная схема работы измерительного комплекса лазерной трассерной визуализации.

Верификация результатов, получаемых PIV системой, осуществлялась с помощью лазерного доплеровского анемометра LDA. Данный метод верификации широко применяется в аналогичных зарубежных лабораториях в Швейцарии, Дании и др. странах. Используемая при верификации лазерная доплеровская измерительная система (ЛДИС) для 3D диагностики потоков ЛАД-056 входит в государственный реестр средств измерения, что позволяет считать результаты достоверными.

Погрешность в показаниях PIV (по отношению к LDA) в опытах на ламинарном потоке составила менее одного процента, при экспериментах с развитым турбулентным течением погрешность доходила до 8 %.

Для получения контрвихревого течения в цилиндрической трубе были использованы модели локальных лопаточных завихрителей осевого типа (рисунок 7), созданные на 3D принтере. Внешний диаметр всех моделей одинаковый и составляет 200 мм. Первая модель двухслойная – лопатки периферийного ряда закручивают часть набегающего потока (слоя) по часовой стрелке, лопатки внутреннего ряда оставшуюся часть набегающего потока – против часовой. Вторая модель – четырехслойная. Третья модель – шестислойная, имеет шесть рядов лопаточных решеток.



Рисунок 7– Модели локальных завихрителей

В качестве камеры смешения коаксиальных противоположно закрученных потоков, формируемых локальным завихрителем, использовалась оптически прозрачная труба из оргстекла наружным диаметром 200 мм и толщиной стенки 4 мм.

Лазерный нож располагался вертикально, по оси потока. Для уменьшения отрицательных оптических эффектов и увеличения качества съемки в рабочей камере аэродинамической установки было установлено зеркало под углом 45° , с помощью которого лазерный нож проходил в исследуемую область.

На рисунках 8, 9 показаны поля скоростей для 2-х и 4-х слойных течений.

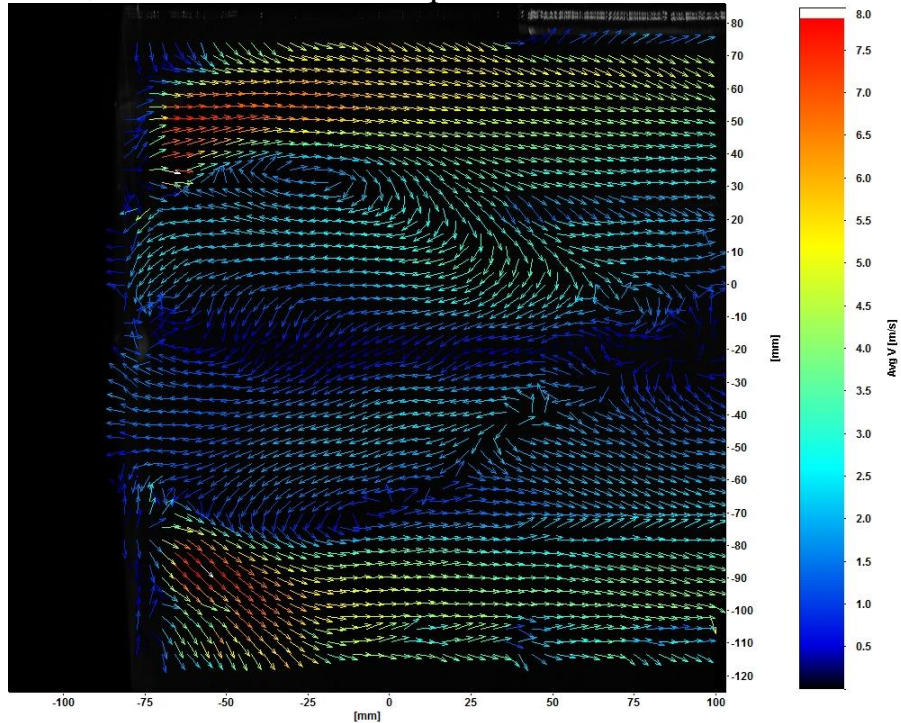


Рисунок 8 – Распределение скоростей в камере гашения 2-х слойного течения.

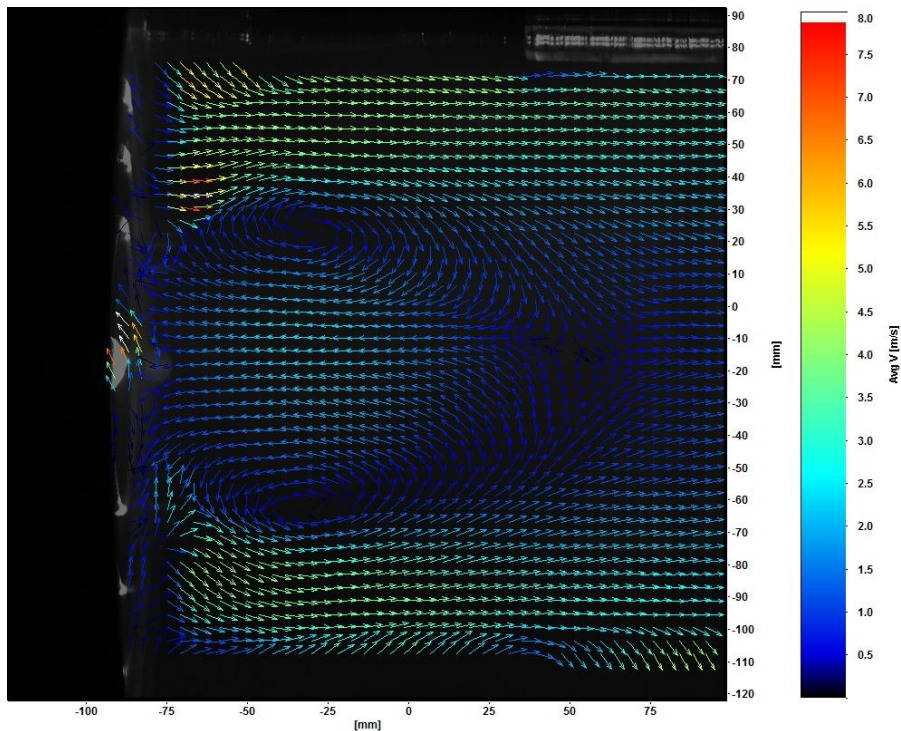
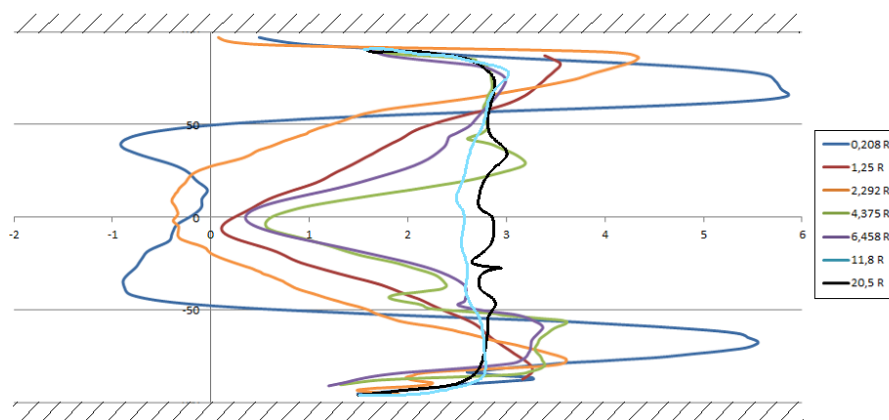


Рисунок 9 – Распределение скоростей в камере гашения 4-х слойного течения.

При обработке данных результатов были получены эпюры скоростей (рисунок 10) в цилиндрической камере гашения.

а)



б)

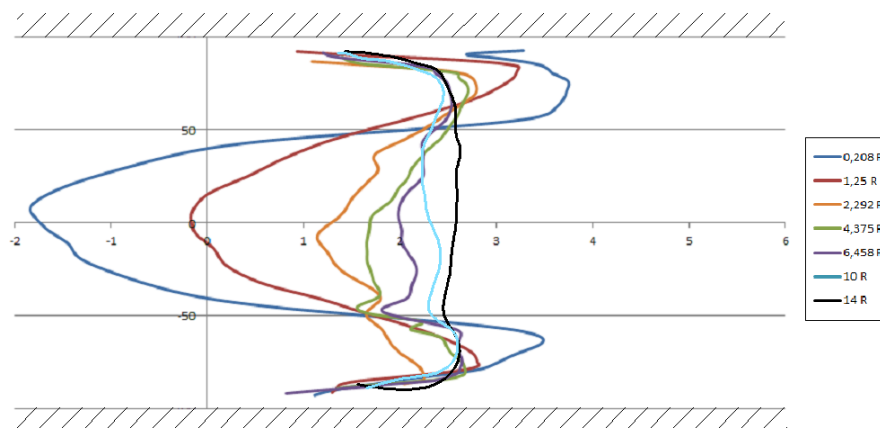


Рисунок 10 – Профили аксиальных скоростей: а – для 2-х слойного, б – для 4-х слойного гасителей

В сечениях, близких к началу активной зоны, в приосевых слоях наблюдается возвратное течение со значительными отрицательными скоростями. Наиболее отчетливо это проявляется для двухкомпонентного течения. Увеличение числа взаимодействующих слоев приводит к более быстрому завершению процесса взаимодействия, после которого общий поток выходит на режим обычного продольно-осевого турбулентного течения с распределением скоростей по логарифмическому закону. Выход на такой режим при двуслойном контрвихревом течении происходит на длине около $18R$, при четырехслойном – $13R$, при шестислойном – $(8-9)R$.

Трансформация профилей азимутальных (окружных) скоростей в контрвихревых течениях по длине активной зоны показана на рисунке 11. Интенсивность гашения взаимной циркуляции увеличивается с увеличением числа взаимодействующих слоев. Профили азимутальных скоростей, полученные расчетным путем для значения чисел Рейнольдса $Re=500$ имеют сходный вид, однако, поскольку режим течения ламинарный, процесс вязкой

диффузии циркуляции взаимодействующих слоев здесь заканчивается на 40-ом радиусе камеры смешения.

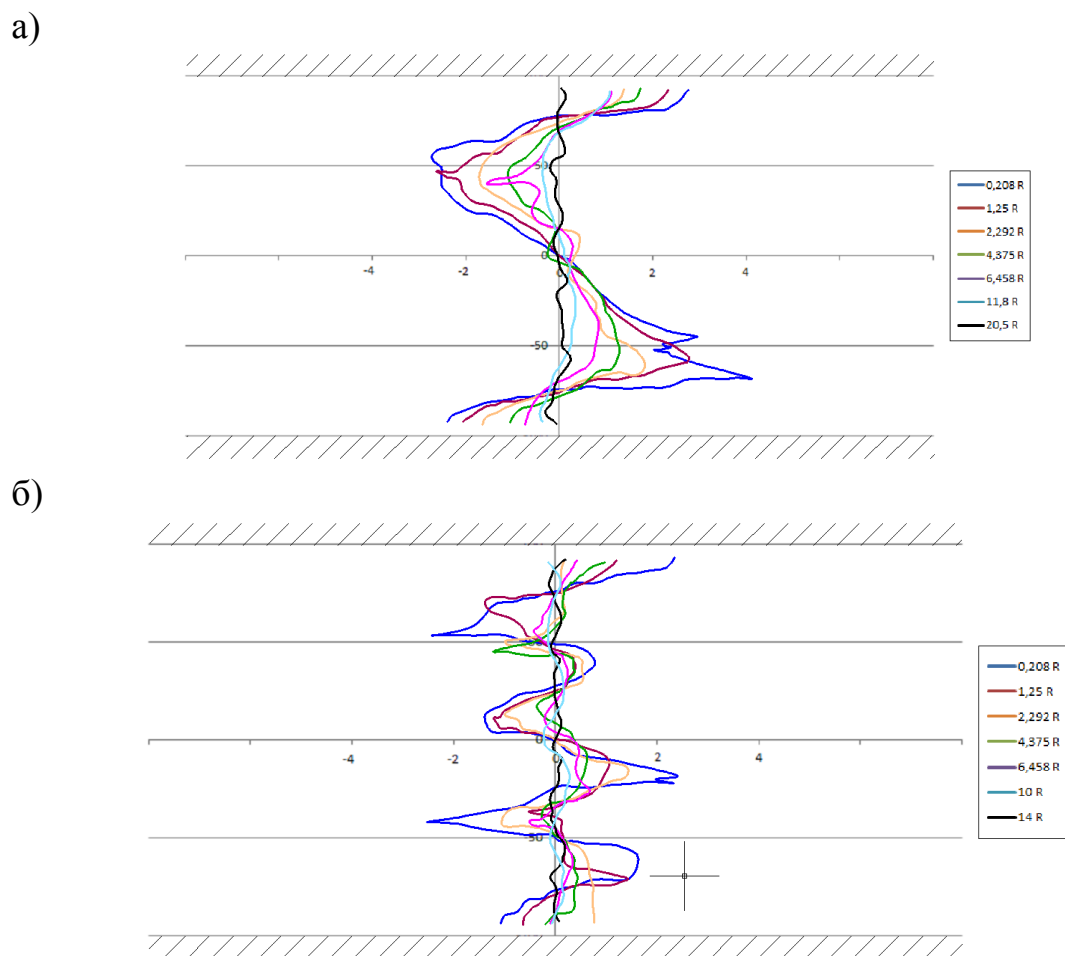


Рисунок – 11 Профили азимутальных скоростей: а – для 2-х слойного, б – для 4-х слойного гасителей

Также была выполнена оценка зависимости пульсационной составляющей скорости от длины камеры гашения (рисунок 12), для этого использовался расчет среднеквадратического отклонения.

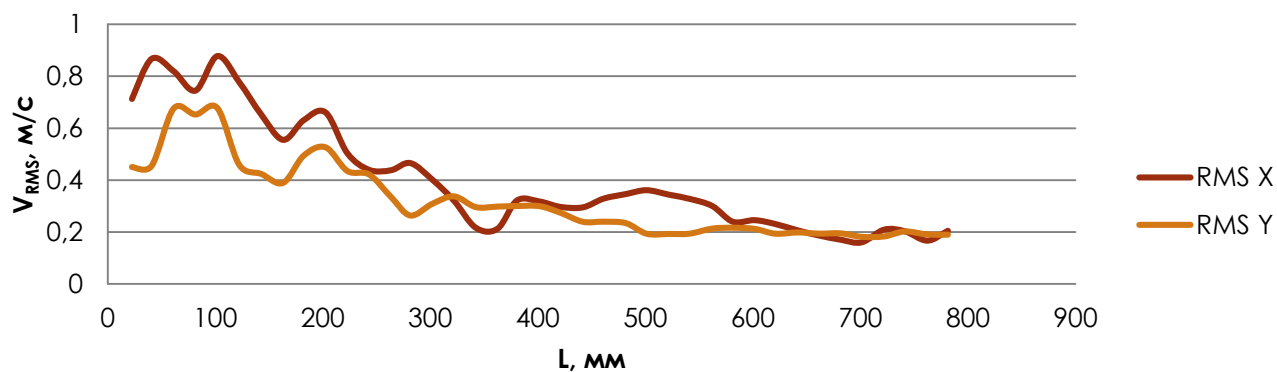


Рисунок 12 – Распределение среднеквадратического отклонения скорости по длине камеры гашения (4-х слойный гаситель)

Данные результаты подтверждают утверждение, что с увеличением числа взаимодействующих слоев уменьшается длина активной зоны взаимодействия, после которой поток выходит на режим обычного продольно-осевого турбулентного течения.

ЗАКЛЮЧЕНИЕ

Итоги выполненного исследования. Исследование возможности пропуска холостого расхода через турбинный проточный тракт в условиях отсутствия направляющего аппарата и рабочего колеса, а также при заторможенном рабочем колесе показало, что процесс пропуска сопровождается высокой жгутовой динамикой в отсасывающей трубе, под крышкой гидроагрегата и передающихся в спиральную камеру, а также кавитацией в конусе отсасывающей трубы, что следует считать недопустимым без дополнительных мероприятий, направленных на гашение избыточной энергии потока.

Разработанные схемы вариантов гашения избыточной энергии потока в турбинном тракте с использованием контрвихревых гасителей избыточной энергии позволяют через один проточный тракт турбины сбрасывать безопасно в нижний бьеф до $550 \text{ м}^3/\text{с}$. При этом гидродинамические воздействия со стороны транзитного потока на элементы конструкции можно оценить, как удовлетворительные.

Разработана принципиальная схема отводящего водовода с регулируемым вихревым затвором и дефлектором в выходном сечении позволяющая осуществить пропуск расход до $Q = 900 \text{ м}^3/\text{с}$, переведя значительную часть механической энергии потока в энергию циркуляционного движения и избыточное центробежное давление. При этом гашение избыточного напора осуществляется далеко за пределами сооружения отбросом потока и распылением в атмосфере в веерной струе в форме однополосного гиперboloида вращения, что предотвращает образование существенных воронок размыва.

Результаты, полученные в ходе проведения модельного физического эксперимента по изучению характеристик течения за многокомпонентными контрвихревыми закручивающими устройствами, подтверждают существовавшие ранее математические модели. Контрвихревое течение с примерно равными моментами вращения противоположно закрученных коаксиальных слоев быстро (в пределах активной зоны) трансформируется в продольно-осевое, т.е. в течение без закрутки. Возвратное приосевое течение при контрвихревом взаимодействии двух коаксиальных слоев существует на участке длиной до 4 радиусов длины активной зоны взаимодействия (камеры смещения), а увеличение числа взаимодействующих слоев приводит к более быстрому завершению процесса взаимодействия, после которого общий поток выходит на режим обычного продольно-осевого турбулентного течения с распределением скоростей по логарифмическому закону. Получена зависимость угасания пульсационной компоненты от количества закручивающих решеток в многокомпонентном контрвихревом гасителе – с увеличением количества взаимодействующих потоков слоев уменьшается длина

активной зоны взаимодействия, после которой поток выходит на режим обычного продольно-осевого турбулентного течения, а, следовательно, уменьшается необходимая длина камеры гашения.

Рекомендации. Разработанные схемы гашения избыточной энергии потока воды в проточном тракте высоконапорных гидроэлектростанций, рекомендуется применять на стадии строительства гидроэлектростанции, а также в случае если отсутствует возможность осуществить холостой сброс воды через штатные водосбросы. Разработанная конструкция отводящего водовода с регулируемым вихревым затвором и дефлектором в выходном сечении может использоваться при проектировании высоконапорных гидроэлектростанций, с учетом необходимости оценки объема капельной влаги образующемся в области нижнего бьефа, и применяться в качестве резервного водосброса в нештатных ситуациях.

Перспективы дальнейшей разработки темы. Перспективным направлением для исследуемой темы является проведение физического экспериментального исследования контрвихревых потоков жидкости с моделированием зон разрыва сплошности водяного потока с целью наиболее точного моделирования исследуемого процесса, а также разработка рекомендаций по использованию рассмотренных в диссертации методов гашения избыточной энергии потока на действующих и проектируемых гидротехнических и гидроэнергетических объектах.

Публикации. Результаты исследований изложены в пяти научных статьях в журналах рекомендованных ВАК, а также в патенте на изобретение.

1. Чурин П.С. Пропуск холостых расходов через турбинный блок средне или высоконапорной ГЭС (часть 1) / Волшаник В.В., Зуйков А.Л., Орехов Г.В., Чурин П.С. // Гидротехническое строительство – 2013 – №4 – с. 51-56.
2. Чурин П.С. Пропуск холостых расходов через турбинный блок средне или высоконапорной ГЭС (часть 2) / Волшаник В.В., Зуйков А.Л., Орехов Г.В., Чурин П.С. // Гидротехническое строительство – 2013 – №5 – с.32-40.
3. Чурин П.С. Экспериментальные модельные исследования контрвихревых течений / Капустин С.В., Орехов Г.В., Чурин П.С. // Интернет-журнал «Науковедение» – 2013 – №4 (17) – 16 с.
4. Чурин П.С. Создание экспериментального стенда для модельных исследований внутренней аэродинамики помещений методом цифровой трассерной визуализации / Варапаев В.Н., Дорошенко С.А., Капустин С.В., Орехов Г.В., Чурин П.С. // Вестник МГСУ – 2012 – №12 – с.117-124.
5. Чурин П. С. Расчет течения в проточной части высоконапорной гидротурбины с заторможенным рабочим колесом радиально-осевого типа / Быков Ю. А., Орехов Г. В., Чурин П. С. // Интернет-журнал «Науковедение» – 2014 – №2 (21) – 15 с.
6. Чурин П.С., Волшаник В.В., Зуйков А.Л., Орехов Г.В. Патент на изобретение РФ 2483158, «Вихревой водосброс».