

ГОСТ Р 8.686-2009

## НАЦИОНАЛЬНЫЙ СТАНДАРТ РОССИЙСКОЙ ФЕДЕРАЦИИ

Государственная система обеспечения единства измерений

МОСТЫ ПЕРЕМЕННОГО ТОКА УРАВНОВЕШЕННЫЕ

Методика поверки

State system for ensuring the uniformity of measurements. A.C. balanced bridges. Verification procedure

ОКС 17.220.20

Дата введения 2011-07-01

### Предисловие

1 РАЗРАБОТАН Федеральным государственным унитарным предприятием "Всероссийский научно-исследовательский институт метрологической службы" (ФГУП "ВНИИМС")

2 ВНЕСЕН Управлением метрологии Федерального агентства по техническому регулированию и метрологии

3 УТВЕРЖДЕН И ВВЕДЕН В ДЕЙСТВИЕ Приказом Федерального агентства по техническому регулированию и метрологии от 15 декабря 2009 г. N 1131-ст

4 ВВЕДЕН ВПЕРВЫЕ

5 ПЕРЕИЗДАНИЕ. Март 2019 г.

*Правила применения настоящего стандарта установлены в статье 26 Федерального закона от 29 июня 2015 г. N 162-ФЗ "О стандартизации в Российской Федерации". Информация об изменениях к настоящему стандарту публикуется в ежегодном (по состоянию на 1 января текущего года) информационном указателе "Национальные стандарты", а официальный текст изменений и поправок - в ежемесячном информационном указателе "Национальные стандарты". В случае пересмотра (замены) или отмены настоящего стандарта соответствующее уведомление будет опубликовано в ближайшем выпуске ежемесячного информационного указателя "Национальные стандарты". Соответствующая информация, уведомление и тексты размещаются также в информационной системе общего пользования - на официальном сайте Федерального агентства по техническому регулированию и метрологии в сети Интернет ([www.gost.ru](http://www.gost.ru))*

### 1 Область применения

Настоящий стандарт распространяется на уравновешенные измерительные мосты переменного тока по ГОСТ 9486 и автоматические цифровые мосты переменного тока по ГОСТ 25242 (далее - мосты), предназначенные для измерения электрической емкости  $C$  от  $1 \cdot 10^{-15}$  до  $1 \cdot 10^{-1}$  Ф, индуктивности  $L$  от  $1 \cdot 10^{-9}$  до  $2 \cdot 10^3$  Гн, активного электрического сопротивления  $R$  от  $1 \cdot 10^{-2}$  до  $1 \cdot 10^8$  Ом, активной электрической проводимости  $G$  от  $1 \cdot 10^{-8}$  до  $1 \cdot 10^2$  См, тангенса угла потерь  $\operatorname{tg} \delta$  от  $1 \cdot 10^{-5}$  до 2, добротности  $Q$  от  $1 \cdot 10^{-2}$  до 250, тангенса угла фазового сдвига  $\operatorname{tg} \varphi$  от  $1 \cdot 10^{-4}$  до 10, постоянной времени  $\tau$  от  $1 \cdot 10^{-9}$  до  $1 \cdot 10^{-4}$  с при синусоидальном напряжении на объекте измерения  $U$  до 200 В в диапазоне частот  $f$  от 40 до  $1 \cdot 10^6$  Гц.

Стандарт устанавливает методику первичной и периодической поверок мостов классов точности от 0,001 до

5 и периодической поверки мостов 2-го и 3-го разрядов.

По методике настоящего стандарта допускается поверять мосты в диапазоне частот 10-40 и  $1 \cdot 10^6$ - $1 \cdot 10^7$  Гц, измерительные установки (в том числе поверочные) на основе уравновешенных мостов переменного тока, а также измерители емкости, индуктивности, активного сопротивления, активной проводимости, тангенса угла потерь, добротности, собранные по схемам, отличным от мостовых, с метрологическими характеристиками, удовлетворяющими требованиям настоящего стандарта.

Настоящий стандарт не распространяется на мосты для специальных измерений (например, электрохимических и магнитных измерений, измерений неэлектрических величин и сопротивления изоляции) и на мосты-компараторы.

## 2 Нормативные ссылки

В настоящем стандарте использованы нормативные ссылки на следующие стандарты:

ГОСТ 8.237 Государственная система обеспечения единства измерений. Меры электрического сопротивления однозначные. Методика поверки

ГОСТ 8.255 Государственная система обеспечения единства измерений. Меры электрической емкости. Методика поверки

ГОСТ 8.314 Государственная система обеспечения единства измерений. Генераторы низкочастотные измерительные. Методы и средства поверки

ГОСТ 8.371 Государственная система обеспечения единства измерений. Государственный первичный эталон и общесоюзная поверочная схема для средств измерений электрической емкости

ГОСТ 12.1.030 Система стандартов безопасности труда. Электробезопасность. Защитное заземление, зануление

ГОСТ 12.2.007.0 Система стандартов безопасности труда. Изделия электротехнические. Общие требования безопасности

ГОСТ 12.2.007.3 Система стандартов безопасности труда. Электротехнические устройства на напряжение свыше 1000 В. Требования безопасности

ГОСТ 12.3.019 Система стандартов безопасности труда. Испытания и измерения электрические. Общие требования безопасности

ГОСТ 6746 Меры электрической емкости. Общие технические требования

ГОСТ 8711 (МЭК 51-2-84) Приборы аналоговые показывающие электроизмерительные прямого действия и вспомогательные части к ним. Часть 2. Особые требования к амперметрам и вольтметрам

ГОСТ 9486 Мосты переменного тока измерительные. Общие технические условия

ГОСТ 16863 Генераторы измерительные диапазона частот 0,1-35 МГц. Методы и средства поверки

ГОСТ 21175 Меры индуктивности. Общие технические условия

ГОСТ 22261 Средства измерений электрических и магнитных величин. Общие технические условия

ГОСТ 23737 Меры электрического сопротивления. Общие технические условия

ГОСТ 25242 Измерители параметров иммитанса цифровые. Общие технические требования и методы испытаний

Примечание - При пользовании настоящим стандартом целесообразно проверить действие ссылочных стандартов в информационной системе общего пользования - на официальном сайте Федерального агентства по техническому регулированию и метрологии в сети Интернет или по ежегодному информационному указателю "Национальные стандарты" за текущий год. Если заменен ссылочный стандарт, на который дана недатированная ссылка, то рекомендуется использовать действующую версию этого стандарта с учетом всех внесенных в данную версию изменений. Если заменен ссылочный стандарт, на который дана датированная ссылка, то рекомендуется использовать версию этого стандарта с указанным выше годом утверждения (принятия). Если после утверждения настоящего стандарта в ссылочный стандарт, на который дана датированная ссылка, внесено изменение, затрагивающее положение, на которое дана ссылка, то это положение рекомендуется применять без учета данного изменения. Если ссылочный стандарт отменен без замены, то положение, в котором дана ссылка на него, рекомендуется применять в части, не затрагивающей эту ссылку.

### 3 Термины и определения

В настоящем стандарте применены термины по рекомендациям [1], а также следующие термины с соответствующими определениями:

**3.1 средства поверки:** Эталоны, калибраторы, эталонные приборы, поверочные установки и другие средства измерений, применяемые при поверке в соответствии с установленными правилами.

**3.2 эталонный прибор:** Прибор, используемый в качестве эталонного при проведении поверки.

**3.3 номинальное значение:** Значение, принятое в качестве номинального значения параметра.

**3.4 нормирующее значение:** Значение, к которому приведена погрешность.

Примечание - В качестве нормирующего значения могут быть приняты номинальное значение параметра, предел диапазона измерений, модуль разности пределов измерений.

**3.5 составная мера:** Мера, составленная из двух или более эталонных мер сопротивления, емкости, индуктивности или прецизионных элементов электрических цепей (резисторов, конденсаторов, катушек индуктивности).

**3.6 основной диапазон:** Диапазон измерений, имеющий наименьшую нормированную погрешность.

Примечание - Если наименьшая погрешность нормирована для нескольких диапазонов измерений, за основной диапазон принимают любой из них.

**3.7 нормальные условия проведения поверки:** Условия проведения поверки, характеризующие совокупностью значений или областей значений влияющих величин, при которых изменением результата поверки допускается пренебречь.

### 4 Операции поверки

4.1 При проведении поверки должны быть выполнены операции, указанные в таблице 1.

Таблица 1

Наименование операции	Номер подраздела,	Обязательность проведения операции
-----------------------	-------------------	------------------------------------

	пункта настоящего стандарта	при выпуске из производства	при ремонте	при эксплуатации и хранении
Внешний осмотр	9.1	Да	Да	Да
Проверка электрической прочности изоляции	9.2	Да	Да	Нет
Определение сопротивления изоляции	9.3	Да	Да	Нет
Опробование	9.4	Да	Да	Да
Определение чувствительности моста (для мостов по ГОСТ 9486)	9.5	Да	Да	Нет
Определение погрешности установки частоты питающего генератора	9.6	Да	Да	В соответствии с нормативной и технической документацией
Определение основной погрешности моста: - при комплектной поверке - при поэлементной поверке	9.7 9.7.1 9.7.2	Да	Да	Да
Определение вариации показаний (для мостов по ГОСТ 25242)	9.8	Да	Да	Да
Проверка выходных сигналов, поступающих на цифropечатающее устройство (для мостов по ГОСТ 25242)	9.9	Да	Да	Нет

## 5 Средства поверки

### 5.1 Основные средства измерений

Основные средства измерений, рекомендуемые для проведения поверки, указаны в таблице 2.

Таблица 2

Номер подраздела, пункта требований настоящего стандарта по поверке	Средства поверки. Основные метрологические характеристики
9.2	Пробойная универсальная установка с погрешностью по испытательному напряжению не более 10% (приложение А); вольтметр по ГОСТ 8711 с погрешностью не более 5%; секундомер
9.3	Мегомметр с верхним пределом измерения не ниже минимального допускаемого значения сопротивления изоляции электрических цепей поверяемого моста относительно корпуса (приложение А)
9.4	Многочисленные меры $C$ , $L$ , $R$ , магазины или конденсаторы переменной емкости по ГОСТ 6746, магазины индуктивности по ГОСТ 21175, магазины активного сопротивления по ГОСТ 23737 (приложение Б); составные меры $Q$ , $\operatorname{tg} \delta$ , $\tau$ , $\operatorname{tg} \varphi$ (приложение В) с пределами, соответствующими одному из диапазонов измерения моста
9.5	Меры $C$ , $L$ , $R$ по ГОСТ 6746, ГОСТ 21175 и ГОСТ 23737 соответственно (приложение Б); составные меры $Q$ , $\operatorname{tg} \delta$ , $\tau$ , $\operatorname{tg} \varphi$ с верхним пределом измерения, соответствующим верхнему пределу измерения поверяемого моста (приложение В)
9.6	Частотомер с погрешностью, не превышающей 1/3 предела допускаемой основной погрешности установки частоты питающего генератора (приложение А)
9.7.1	Рабочие эталоны и образцовые меры 1, 2 и 3-го разрядов емкости, индуктивности, активного сопротивления, тангенса угла потерь, добротности; составные меры $L$ , $Q$ , $\operatorname{tg} \delta$ , $R$ , $G$ , $\tau$ , $\operatorname{tg} \varphi$

9.7.2	Средства поверки по 9.7.1; компараторы, мосты и измерители; технические характеристики для $R$ и $G$ - по ГОСТ 8.237, для $C$ и $\operatorname{tg} \delta$ - по ГОСТ 8.255, для $L$ - по настоящему стандарту
9.8	Средства поверки по 9.4
9.9	Средства поверки по 9.4; цифropечатающее устройство, предназначенное для работы с поверяемым мостом; вольтметр или амперметр, позволяющий измерять выходные сигналы с погрешностью не более 1/3 допуска на амплитуду напряжения или тока (приложение А)

## 5.2 Вспомогательные средства измерений

Условия поверки контролируют, используя следующие средства измерений:

- измеритель нелинейных искажений в цепи питания, диапазон измерений напряжения 154-286 В, пределы допускаемой приведенной погрешности  $\pm 0,5\%$ ; диапазон измерений частоты от 45 до 55 Гц, пределы абсолютной погрешности  $\pm 0,1$  Гц, диапазон измерений коэффициента искажения синусоидальности кривой напряжения от 0,1% до 25%, пределы относительной погрешности  $\pm 10,0\%$ ;

- термометр, диапазон измерений температуры от 15°C до 40°C, пределы допускаемой погрешности  $\pm 0,5^\circ\text{C}$ ;

- психрометрический гигрометр, диапазон измерений относительной влажности воздуха от 20% до 90%, пределы допускаемой погрешности  $\pm 5\%$ ;

- барометр, диапазон измерений давления от 80 до 106 кПа, пределы допускаемой погрешности  $\pm 1$  кПа.

5.3 При проведении поверки предел допускаемой основной погрешности эталонных средств измерений должен быть в три и более раза меньше предела допускаемой основной погрешности поверяемого моста.

5.4 Разрешается использовать вновь разработанные или другие находящиеся в применении средства поверки, удовлетворяющие требованиям настоящего стандарта.

5.5 Применение средств поверки - по соответствующим нормативным и техническим документам (далее - НД и ТД).

5.6 Все средства поверки должны иметь действующие документы об их поверке или аттестации.

5.7 При выпуске из ремонта, не связанного с заменой изоляторов, операции по 9.2 и 9.3 не проводят.

5.8 При комплектной поверке соотношение погрешностей между эталонными средствами поверки и поверяемыми мостами, применяемыми для измерений  $C$ ,  $L$ ,  $R$ ,  $G$ , не должно быть более указанного в таблице 3.

5.9 При комплектной поверке соотношение погрешностей между эталонными средствами поверки и поверяемыми мостами, применяемыми для измерений  $\operatorname{tg} \delta$ ,  $Q$ ,  $\operatorname{tg} \varphi$ ,  $\tau$ , не должно быть более указанного в таблице 4.

Таблица 3

Поверяемые мосты	Класс точности, разряд	Соотношение погрешностей
Рабочие	0,001...0,025	1:2
	0,04...0,05	1:2,5
	0,1...5	1:3
Эталонные	2	1:2
	3	1:2,5

Таблица 4

Предел допускаемой	Измеряемая величина $A$	Соотношение
--------------------	-------------------------	-------------

погрешности поверяемого моста	$\operatorname{tg} \delta$ , $10^{-4}$	$\varrho$	$\operatorname{tg} \varphi$ , $10^{-4}$	$\tau$ , $10^{-8}$ , с	погрешностей
(0,005...0,015) <sub>A</sub>	< 1	-	-	-	1:1,2
	1...2	$\geq 100$	1...2	$\leq 2$	1:1,5
	> 2	< 100	> 2	> 2	1:2
(0,02...0,1) <sub>A</sub>	> 2	< 100	> 2	> 2	1:3

5.10 При поэлементной поверке соотношение погрешностей между эталонными средствами поверки и поверяемыми элементами мостов не должно быть более:

- указанного в ГОСТ 8.237, настоящем стандарте и ГОСТ 8.255 - при поверке элементов ( $R$ ,  $L$ ,  $C$ ), образующих плечи моста;

- указанного в НД и ТД на мост конкретного типа - при поверке элементов, образующих отношения плеч моста.

## 6 Требования к квалификации поверителей

К проведению поверки допускают лиц, аттестованных в соответствии с правилами [2] в качестве поверителей средств измерений электрических величин, имеющих квалификационную группу по технике безопасности не ниже III.

## 7 Требования безопасности

7.1 Помещение для проведения поверки должно быть оборудовано в соответствии с требованиями техники безопасности.

7.2 При проведении поверки должны быть соблюдены требования безопасности ГОСТ 12.3.019, ГОСТ 12.1.030, ГОСТ 12.2.007.0, ГОСТ 12.2.007.3, ГОСТ 22261, правил [3] и [4], а также меры безопасности, изложенные в руководстве по эксплуатации средств измерений показателей качества электрической энергии и в эксплуатационной документации на средства поверки.

7.3 Перед проведением операций поверки средства измерений, подлежащие заземлению, должны быть надежно заземлены. Подсоединение зажимов защитного заземления к контуру заземления должно быть проведено ранее других соединений, а отсоединение - после всех отсоединений.

## 8 Условия проведения поверки и подготовка к ней

8.1 При проведении поверки должны быть соблюдены следующие условия:

- температура окружающей среды:

( $20 \pm 0,5$ )°C (по ГОСТ 25242) для мостов классов точности 0,002...0,01 (при этом температуру следует измерять с погрешностью не более 0,1°C);

( $20 \pm 1$ )°C (по ГОСТ 9486) для мостов класса точности 0,01 и мостов классов точности 0,015...0,05, а также мостов 2-го и 3-го разрядов;

( $20 \pm 2$ )°C для мостов классов точности 0,1...0,5;

( $20 \pm 5$ )°C для мостов классов точности 1...5;

температура воздуха в помещении при поверке мостов классов точности 0,001 и 0,0015 по ГОСТ 25242 должна соответствовать требованиям ТД на мосты;

- относительная влажность воздуха ( $65 \pm 15$ )%;
- атмосферное давление ( $100 \pm 4$ ) кПа;
- напряжение питающей сети ( $220 \pm 4,4$ ) В;
- частота питающей сети ( $50 \pm 0,5$ ) Гц.

8.2 Перед проведением поверки необходимо выполнить следующие подготовительные работы:

- заземлить средства измерений перед включением в сеть питания;
- установить средства измерений в рабочее положение, включить в сеть питания и выдержать в течение времени установления рабочего режима, указанного в ТД.

8.3 Перед поверкой мосты классов точности 0,01; 0,02 и 0,05 по ГОСТ 9486 необходимо выдержать в условиях, указанных в 8.1, не менее 24 ч, мосты менее точные - не менее 8 ч.

8.4 Перед опробованием мост необходимо выдержать во включенном состоянии в течение времени, указанного в НД и ТД на него, а если это время не указано, то не менее 0,5 ч.

8.5 Если условия, при которых нормирована основная погрешность поверяемого моста, отличаются от указанных в 8.1, то для него должны быть созданы условия по ТД на мост конкретного типа, а образцовые средства поверки должны работать в условиях, указанных в 8.1.

Допускается использовать эталонные средства поверки при температурных условиях для поверяемых мостов, отличных от указанных в 8.1, при введении температурных поправок к показаниям (значениям) эталонных средств.

## 9 Проведение поверки

### 9.1 Внешний осмотр

9.1.1 При внешнем осмотре должно быть установлено соответствие моста следующим требованиям.

Мост должен быть представлен на поверку с паспортом и техническим описанием для мостов, выпущенных из производства и после ремонта, или со свидетельством о предыдущей поверке (аттестации) и техническим описанием для остальных мостов.

Комплектность моста (за исключением запасных частей, инструментов и принадлежностей - ЗИП) должна соответствовать требованиям технического описания на мост конкретного типа.

Эталонный мост должен иметь неповрежденное клеймо поверяющей организации. В случае повреждения клейма эталонный мост должен быть принят как рабочий.

Мост не должен иметь внешних дефектов, которые могут привести к ошибкам при измерениях (неисправности рукояток, повреждения корпуса моста, выводов, соединительных проводов, встроенных в мост приборов, повреждения и загрязненности шкал и т.п.).

### 9.2 Проверка электрической прочности изоляции

При проверке электрической прочности изоляции штырьки вилки шнура питания соединяют между собой и подключают к незаземленному выводу источника высокого напряжения. Заземленный вывод источника высокого напряжения соединяют с выводом защитного заземления поверяемого моста (при его отсутствии - с корпусом моста).

Переключатель питания поверяемого моста должен быть во включенном положении.

Значение напряжения на выходе источника высокого напряжения плавно повышают от нуля до значения испытательного напряжения, указанного в НД и ТД на мост конкретного типа, в течение 5-10 с.

Изоляция должна выдерживать полное испытательное напряжение в течение 1 мин. Внезапное возрастание тока в низковольтной цепи источника напряжения указывает на неудовлетворительное состояние изоляции.

### 9.3 Определение сопротивления изоляции

При определении сопротивления изоляции изолированные от корпуса выводы моста, служащие для подключения измеряемого объекта, соединяют между собой и подключают к одному из выводов мегомметра. Вывод защитного заземления поверяемого моста (при его отсутствии - корпус моста) соединяют со вторым выводом мегомметра и записывают показания мегомметра. При этом напряжение на выводах мегомметра не должно быть ниже максимального рабочего и выше испытательного.

Сопротивление изоляции должно быть не менее указанного в НД и ТД на мост конкретного типа.

### 9.4 Опробование

9.4.1 Перед включением моста несколько раз прокручивают переключатели и органы плавной регулировки, нажимают кнопки, подключают присоединительные устройства (кабели).

Не допускаются следующие дефекты:

- нечеткая фиксация положений переключателей, невозможность установки переключателей хотя бы в одно из предусмотренных положений;
- неисправность, отсутствие или несоответствие деталей электрических соединителей;
- неплавный ход и заедание органов плавной регулировки, невозможность поворота органов плавной регулировки на предусмотренный угол;
- ненадежность креплений переключателей, элементов плавной регулировки или их рукояток;
- повреждение гнезд, нечеткость фиксации кнопок.

9.4.2 Мост включают и подготавливают к работе в соответствии с указаниями НД и ТД на мост конкретного типа. Ко входу моста подключают одну из многозначных мер (магазин или меру переменного значения)  $C$ ,  $L$ ,  $R$ ,  $\text{tg } \delta$ ,  $Q$ ,  $\tau$ ,  $\text{tg } \varphi$  в зависимости от измеряемой величины с пределами измерений, соответствующими одному из диапазонов измерений моста.

Допускается использовать многозначные меры с более узким частотным диапазоном измерений по сравнению с частотным диапазоном поверяемого моста.

Изменяя значения многозначной меры, проводят уравнивание при всех положениях отсчетного устройства каждой декады моста (для мостов по ГОСТ 9486) или убеждаются в том, что в каждом из разрядов отсчетного устройства моста (для цифровых автоматических мостов) может быть включен любой из предусмотренных знаков. Проверку последних проводят в любом из установленных в НД и ТД на мост конкретного типа режиме работы.

В цифровых автоматических мостах дополнительно проверяют устройство автоматического запуска:

- при ступенчатой регулировке времени индикации (частоты запуска) - при всех положениях переключателя времени индикации;
- при плавной регулировке времени индикации (частоты запуска) - при двух крайних положениях ручки регулировки времени индикации.

Не допускаются следующие дефекты:



- невозможность включения хотя бы одного из знаков на отсчетном устройстве;
- одновременное включение более чем одного знака в одном разряде (в цифровых автоматических мостах).

Кроме того, в цифровых автоматических мостах не допускается скачок показаний через одно или несколько значений хотя бы в одной из проверяемых точек при значениях измеряемой величины, большей четверти верхнего предела проверяемого диапазона, за исключением случаев, указанных в НД и ТД на мост конкретного типа.

9.4.3 Опробование проводят на каждом из отсчетных устройств моста (например,  $C$  и  $\operatorname{tg} \delta$ ,  $C$  и  $G$ ,  $R$  и  $L$ ,  $R$  и  $\tau$ ). Если отсчетное устройство моста предназначено для представления результатов измерения нескольких величин, опробование проводят по одной из них.

При периодической поверке допускается объединять опробование с определением основной погрешности моста (см. 9.7).

## 9.5 Определение чувствительности моста (для мостов по ГОСТ 9486)

9.5.1 Чувствительность моста определяют при одном значении каждой из измеряемых величин, близком к верхнему пределу измерения.

9.5.2 После уравновешивания моста изменяют показание регулирующего устройства по соответствующей величине на несколько делений последнего знака (в случае отсчетного устройства моста в виде шкалы) или на несколько числовых отметок последней декады (в случае многодекадного отсчетного устройства) и фиксируют чувствительность моста.

9.5.3 Чувствительность метода должна быть такой, чтобы изменение показания моста относительно уравновешенного состояния на значение, равное 1/2 предела допускаемой основной погрешности, вызвало отклонение луча указателя равновесия не менее чем на 1 мм или конца стрелки указателя равновесия не менее чем на 0,5 мм.

## 9.6 Определение погрешности установки частоты питающего генератора

Погрешность установки частоты питающего генератора моста определяют в случае, если это указано в НД и ТД на мост конкретного типа. Погрешность определяют по методике ГОСТ 8.314 (до 0,1 МГц) и ГОСТ 16863 (до 10 МГц).

Погрешность установки частоты не должна превышать указанной в НД и ТД на мост конкретного типа.

## 9.7 Определение основной погрешности моста

Основную погрешность моста, имеющего одну частоту, определяют для каждой из величин, измеряемых с помощью поверяемого моста. Для мостов, имеющих нормальную область частот или дискретные нормальные частоты, основную погрешность определяют:

- на частоте 1000 Гц - для мостов, измеряющих индуктивность от  $1 \cdot 10^{-8}$  до 100 Гн, емкость от  $1 \cdot 10^{-15}$  до  $1 \cdot 10^{-4}$  Ф, активное сопротивление от  $1 \cdot 10^{-2}$  до  $1 \cdot 10^8$  Ом, активную проводимость от  $1 \cdot 10^{-8}$  до  $1 \cdot 10^2$  См,  $\operatorname{tg} \delta$ ,  $Q$ ,  $\operatorname{tg} \varphi$ ,  $\tau$  - в диапазонах, указанных в разделе 1;

- на одной из частот диапазона от 40 до 100 Гц (в соответствии с ТД на мост конкретного типа) - для мостов, измеряющих индуктивность от 10 до  $2 \cdot 10^3$  Гн, емкость более  $1 \cdot 10^{-4}$  Ф, тангенс угла потерь от  $1 \cdot 10^{-4}$  до 2, добротность от  $1 \cdot 10^{-1}$  до 50.

Основную погрешность мостов на указанных частотах определяют по 9.7.1 и 9.7.2.

Дополнительно основную погрешность определяют на числовых отметках отсчетных устройств, указанных в НД и ТД на мост конкретного типа:

- для мостов, имеющих нормальную область частот, - на наименьшей и наибольшей частотах области;
- для мостов, имеющих дискретные нормальные частоты, - на остальных дискретных частотах.

Основную погрешность мостов на наименьшей и наибольшей частотах или на остальных дискретных частотах диапазона также определяют по методике 9.7.1 и 9.7.2 (если другая методика не указана в НД и ТД на мост конкретного типа).

#### Примечания

1 В зависимости от особенностей применения мостов по просьбе потребителя основную погрешность мостов, имеющих нормальную область частот, определяют на частотах, выбранных из нормальной области и отличающихся от вышеуказанных (при наличии соответствующих средств поверки).

2 По просьбе потребителя основную погрешность моста при периодической поверке определяют не для всех измеряемых величин, диапазонов измерений и не на всех частотах (частичная поверка моста).

3 Основную погрешность моста определяют при комплектной или поэлементной поверке.

### 9.7.1 Комплектная поверка

При комплектной поверке с помощью поверяемого моста измеряют значения образцовых или составных мер соответствующих величин и вычисляют основную погрешность моста.

В мостах по ГОСТ 9486 на шкале отсчетного устройства моста устанавливают значение измеряемой величины, и уравновешивают мост с помощью подключенной многозначной меры. При использовании однозначных мер для определения основной погрешности моста уравновешивание проводят с помощью регулирующих устройств моста. Значения дополнительных величин (например,  $\text{tg } \delta$  при измерении  $C$  или  $C$  при измерении  $\text{tg } \delta$ ) уравновешивают с помощью соответствующих регулирующих устройств моста.

В цифровых автоматических мостах основную погрешность определяют в режиме работы, указанном в НД и ТД на мост конкретного типа. При отсутствии указаний основную погрешность определяют в автоматическом режиме работы моста.

Показания отсчетных устройств моста записывают в протокол поверки.

9.7.1.1 Определение основной погрешности моста при измерении емкости, индуктивности, активного сопротивления и активной проводимости

Основную погрешность однодиапазонного моста с отсчетным устройством в виде шкалы определяют на всех числовых отметках отсчетного устройства моста.

Основную погрешность однодиапазонного моста с многодекадным (для цифровых автоматических мостов - многоразрядным) отсчетным устройством определяют для всех числовых отметок первой (старшей) декады (разряда\*) и набора отметок, составленного из наименьшего значения первой декады и числовых отметок остальных декад.

\* Далее вместо термина "разряд" употребляется термин "декада".

Числовые отметки остальных декад выбирают в соответствии с НД и ТД на мост конкретного типа. При отсутствии указаний основную погрешность определяют для набора отметок, составленного из наименьшего значения первой декады и всех числовых отметок остальных декад (1111..., 1222..., 1333..., 1444..., 1999...). Числовые отметки последней декады могут быть произвольными.

В однодиапазонных многодекадных рабочих мостах классов точности 0,2 и более точных для измерений  $C$ ,  $L$ ,  $R$ , рабочих мостах всех классов точности для измерений  $G$ , эталонных мостах 2-го и 3-го разрядов, а также рабочих и эталонных мостах с нормальной областью частот или дискретными нормальными частотами свыше  $1 \cdot 10^5$  Гц допускается определять основную погрешность при значениях величин, близких к начальному ("1"- "3"), среднему ("4"- "6") и конечному ("7"- "10") положениям каждой декады при установке отсчетных устройств

остальных декад в нулевое положение.

В однодиапазонных трансформаторных мостах, в которых уравновешивание осуществляется переключением только витков обмоток трансформатора, допускается определять основную погрешность при значениях величин, близких к начальному, среднему и конечному положениям старшей декады. В мостах, в которых уравновешивание осуществляется переключением витков обмоток трансформатора и встроенных мер, дополнительно определяют основную погрешность при значениях величин, близких к начальному положению второй декады при установке отсчетных устройств остальных декад в нулевые положения.

Аналогичные измерения проводят для третьей и последующих декад.

При определении основной погрешности по  $C$ ,  $L$ ,  $R$ ,  $G$  отсчеты по  $\operatorname{tg} \delta$ ,  $Q$ ,  $\tau$ ,  $\operatorname{tg} \varphi$  могут быть произвольными.

Основную погрешность многодиапазонного моста в основном диапазоне определяют аналогично определению основной погрешности однодиапазонного моста (со шкалой или многодекадного).

Основную погрешность многодиапазонного моста в остальных диапазонах определяют при двух значениях величин, близких к начальному и к среднему или конечному значениям измеряемой величины в каждом из диапазонов измерений.

Основную погрешность многодиапазонных трансформаторных мостов в неосновных диапазонах определяют при одном значении величины, близком к начальному положению отсчетного устройства старшей декады.

9.7.1.2 Определение основной погрешности моста при измерении тангенса угла потерь, добротности, тангенса угла фазового сдвига и постоянной времени

Основную погрешность однодиапазонного моста с однодекадным отсчетным устройством или с отсчетным устройством в виде шкалы в зависимости от наличия средств поверки определяют двумя способами:

- на всех числовых отметках отсчетного устройства при любом одном значении емкости (индуктивности, активного сопротивления) в любом из диапазонов измерения  $C$  ( $L$ ,  $R$ ). Дополнительно погрешность определяют на одной (произвольной) числовой отметке  $\operatorname{tg} \delta$ ,  $Q$ ,  $\operatorname{tg} \varphi$ ,  $\tau$  для одного любого значения емкости (индуктивности, активного сопротивления) в каждом из остальных диапазонов измерения  $C$  ( $L$ ,  $R$ );

- на числовых отметках  $\operatorname{tg} \delta$  ( $Q$ ,  $\operatorname{tg} \varphi$ ,  $\tau$ ), близких к начальному, среднему и конечному положениям отсчетного устройства моста по этим величинам при одном значении емкости (индуктивности, активного сопротивления) в каждом диапазоне измерения  $C$  ( $L$ ,  $R$ ).

Основную погрешность однодиапазонного моста с многодекадным отсчетным устройством определяют для каждой декады при установке отсчетных устройств остальных декад в нулевое положение при одном любом значении емкости (индуктивности, активного сопротивления) в любом из диапазонов измерения  $C$  ( $L$ ,  $R$ ). При этом основную погрешность для каждой декады определяют не менее чем на трех числовых отметках  $\operatorname{tg} \delta$  ( $Q$ ,  $\operatorname{tg} \varphi$ ,  $\tau$ ), близких к начальному, среднему и конечному положениям отсчетных устройств.

Дополнительно основную погрешность определяют на двух числовых отметках  $\operatorname{tg} \delta$  ( $Q$ ,  $\operatorname{tg} \varphi$ ,  $\tau$ ), близких к началу и концу диапазона измерения при одном значении емкости (индуктивности, активного сопротивления) в каждом из остальных диапазонов измерения  $C$  ( $L$ ,  $R$ ).

Для однодиапазонных трансформаторных мостов основную погрешность измерения  $C$  ( $L$ ,  $R$ ) допускается определять на одной (произвольной) числовой отметке  $\operatorname{tg} \delta$  ( $Q$ ,  $\operatorname{tg} \varphi$ ,  $\tau$ ).

9.7.1.3 Основную погрешность многодиапазонного моста определяют в каждом из диапазонов измерения  $\operatorname{tg} \delta$  ( $Q$ ,  $\operatorname{tg} \varphi$ ,  $\tau$ ). При этом в одном любом диапазоне проводят измерения аналогично измерениям для однодиапазонного моста (однодекадного, со шкалой, многодекадного). В остальных диапазонах измерений погрешность определяют при двух значениях  $\operatorname{tg} \delta$  ( $Q$ ,  $\operatorname{tg} \varphi$ ,  $\tau$ ), близких к начальному и конечному значениям диапазона, при одном любом значении емкости (индуктивности, активного сопротивления) в любом из диапазонов измерения  $C$  ( $L$ ,  $R$ ).

9.7.1.4 При определении основной погрешности мостов, измеряющих добротность  $Q > 10$ , тангенс угла потерь  $\operatorname{tg} \delta < 1 \cdot 10^{-4}$  и постоянную времени  $\tau < 1 \cdot 10^{-8}$  с, допускается заменять определение основной погрешности в конце диапазона измерения  $Q$  и в начале диапазона измерения  $\operatorname{tg} \delta$ ,  $\tau$  определением основной погрешности на числовых отметках, соответствующих меньшему значению  $Q$  или большим значениям  $\operatorname{tg} \delta$ ,  $\tau$ .

9.7.1.5 При определении основной погрешности допускается уменьшать число величин, по которым определяют основную погрешность моста, число диапазонов измерений и проверяемых точек при наличии соответствующих указаний в НД и ТД на мост конкретного типа.

Основную абсолютную погрешность моста  $\Delta$  при комплектной поверке определяют по формуле

$$\Delta = A_{\text{ж}} - A_3, \quad (1)$$

где  $A_{\text{ж}}$  - показание отсчетного устройства моста при измерении соответствующей величины;  
 $A_3$  - значение эталонной меры.

Основную относительную погрешность моста  $\delta_0$ , %, определяют по формуле

$$\delta_0 = \frac{\Delta}{A_3} 100. \quad (2)$$

Для многодекадных мостов классов точности 0,2 и более точных, каждую декаду которых проверяют в отдельности, дополнительно определяют наибольшие основные погрешности моста в целом по формулам:

- абсолютную погрешность

$$\Delta_{\text{max}} = \sum_{i=1}^n \Delta_i; \quad (3)$$

- относительную погрешность, %,

$$\delta_{0 \text{ max}} = \frac{\Delta_{\text{max}}}{\sum_{i=1}^n A_{i \text{ ном}}} 100, \quad (4)$$

где  $\Delta_i$  - основная абсолютная погрешность моста на  $i$ -й декаде;

$A_{i \text{ ном}}$  - номинальное значение измеряемой величины на  $i$ -й декаде моста, соответствующее погрешности  $\Delta_i$ ;

$n$  - общее число декад моста.

В формулу (3) следует подставлять значения основных абсолютных погрешностей, соответствующих:

- наибольшей основной относительной погрешности (без учета знака)  $\Delta_1$  - для первой декады;

- наибольшим основным абсолютным погрешностям, если знаки погрешностей  $\Delta_1$  и  $\Delta_2$ ,  $\Delta_1$  и  $\Delta_3$ , ... одинаковы, и наименьшим абсолютным погрешностям, если эти знаки противоположны для второй и последующих декад.

## 9.7.2 Поэлементная поверка

Поэлементную поверку применяют для мостов, в НД и ТД на которые она допускается.

Поэлементная поверка заключается в определении погрешностей мер, образующих элементы плеч моста.

Погрешности определяют во всем диапазоне значений элементов. Поэлементную поверку завершают

контрольным определением основной погрешности моста и комплектной поверкой в основном диапазоне при значениях величин, близких к начальному, среднему и конечному значениям диапазона.

9.7.2.1 Погрешности элементов, составляющих отдельные плечи моста, определяют по ГОСТ 8.237 (меры сопротивления и проводимости), настоящему стандарту (меры индуктивности) и ГОСТ 8.255 (меры емкости).

Погрешности элементов, составляющих плечи отношений, определяют по методике, изложенной в НД и ТД на мост конкретного типа.

9.7.2.2 Основную погрешность моста вычисляют по формулам, приведенным в НД и ТД на мост конкретного типа. В формулы следует подставлять значения погрешностей элементов плеч, которые при алгебраическом суммировании дают наибольший результат.

В приложении Г приведены примеры определения основных погрешностей при поэлементной поверке наиболее распространенных четырех- и шестиплечих мостов.

### 9.7.3 Оценка результатов поверки

9.7.3.1 Погрешности рабочих мостов, определенные по 9.7.1 (при комплектной поверке) и 9.7.2.2 (при поэлементной поверке), не должны превышать пределов допускаемых основных погрешностей, указанных в НД и ТД на мост конкретного типа.

9.7.3.2 Пределы допускаемых основных погрешностей эталонных мостов (после внесения поправок) приведены в таблицах 5, 6, 7.

Таблица 5

Измеряемая величина	Номинальное значение измеряемой величины	Разряд моста	Предел допускаемой основной относительной погрешности, %, при частотах $1 \cdot 10^x$ , Гц				
			40...100	$1 \cdot 10^3$	$1 \cdot 10^4$	$1 \cdot 10^5$	$1 \cdot 10^6$
C, пФ	$10^{-3}$	2	-	$3 \cdot 10^{-1}$	$4 \cdot 10^{-1}$	-	-
	$10^{-2}$		-	$5 \cdot 10^{-2}$	$1 \cdot 10^{-1}$	-	-
	$10^{-1}$		-	$2 \cdot 10^{-2}$	$5 \cdot 10^{-2}$	-	-
	1		-	$2 \cdot 10^{-2}$	$4 \cdot 10^{-2}$	$4 \cdot 10^{-2}$	$1 \cdot 10^{-1}$
	10		-	$2 \cdot 10^{-2}$	$2 \cdot 10^{-2}$	$4 \cdot 10^{-2}$	$1 \cdot 10^{-1}$
	$10^2$		$2 \cdot 10^{-2}$	$2 \cdot 10^{-2}$	$2 \cdot 10^{-2}$	$5 \cdot 10^{-2}$	$1 \cdot 10^{-1}$
	$10^3$		$2 \cdot 10^{-2}$	$2 \cdot 10^{-2}$	$2 \cdot 10^{-2}$	$5 \cdot 10^{-2}$	$2 \cdot 10^{-1}$
	$10^4$		$2 \cdot 10^{-2}$	$2 \cdot 10^{-2}$	$3 \cdot 10^{-2}$	$5 \cdot 10^{-2}$	$2 \cdot 10^{-1}$
	$10^5$		$2 \cdot 10^{-2}$	$2 \cdot 10^{-2}$	$5 \cdot 10^{-2}$	$1 \cdot 10^{-1}$	-
	$10^6$		$5 \cdot 10^{-2}$	$5 \cdot 10^{-2}$	$5 \cdot 10^{-2}$	-	-
	$10^7$		$5 \cdot 10^{-2}$	$5 \cdot 10^{-2}$	-	-	-
	$10^8$		$5 \cdot 10^{-2}$	$5 \cdot 10^{-2}$	-	-	-
C, пФ	$10^{-3}$	3	-	$6 \cdot 10^{-1}$	1,0	-	-
	$10^{-2}$		-	$2 \cdot 10^{-1}$	$4 \cdot 10^{-1}$	-	-
	$10^{-1}$		-	$5 \cdot 10^{-2}$	$1 \cdot 10^{-1}$	-	-
	1		-	$5 \cdot 10^{-2}$	$1 \cdot 10^{-1}$	$1 \cdot 10^{-1}$	$3 \cdot 10^{-1}$
	10		-	$5 \cdot 10^{-2}$	$5 \cdot 10^{-2}$	$1 \cdot 10^{-1}$	$3 \cdot 10^{-1}$
	$10^2$		$5 \cdot 10^{-2}$	$5 \cdot 10^{-2}$	$5 \cdot 10^{-2}$	$1 \cdot 10^{-1}$	$3 \cdot 10^{-1}$
	$10^3$		$5 \cdot 10^{-2}$	$5 \cdot 10^{-2}$	$5 \cdot 10^{-2}$	$2 \cdot 10^{-1}$	$5 \cdot 10^{-1}$
	$10^4$		$5 \cdot 10^{-2}$	$5 \cdot 10^{-2}$	$1 \cdot 10^{-1}$	$3 \cdot 10^{-1}$	$2 \cdot 10^{-1}$
$10^5$	$5 \cdot 10^{-2}$	$5 \cdot 10^{-2}$	$2 \cdot 10^{-1}$	$3 \cdot 10^{-1}$	-		

	10 <sub>6</sub>		15·10 <sup>-2</sup>	1·10 <sup>-1</sup>	2·10 <sup>-1</sup>	-	-
	10 <sub>7</sub>		15·10 <sup>-2</sup>	15·10 <sup>-2</sup>	-	-	-
	10 <sub>8</sub>		15·10 <sup>-2</sup>	2·10 <sup>-1</sup>	-	-	-
	10 <sub>9</sub>		2·10 <sup>-1</sup>	2·10 <sup>-1</sup>	-	-	-
L, Гн	10 <sup>-7</sup>	2	-	2·10 <sup>-1</sup>	2·10 <sup>-1</sup>	2·10 <sup>-1</sup>	3·10 <sup>-1</sup>
	10 <sup>-6</sup>		-	5·10 <sup>-2</sup>	1·10 <sup>-1</sup>	1·10 <sup>-1</sup>	3·10 <sup>-1</sup>
	10 <sup>-5</sup>		-	3·10 <sup>-2</sup>	5·10 <sup>-2</sup>	1·10 <sup>-1</sup>	1·10 <sup>-1</sup>
	10 <sup>-4</sup>		-	3·10 <sup>-2</sup>	5·10 <sup>-2</sup>	1·10 <sup>-1</sup>	1·10 <sup>-1</sup>
	10 <sup>-3</sup>		-	3·10 <sup>-2</sup>	-	-	-
	10 <sup>-2</sup>		-	3·10 <sup>-2</sup>	-	-	-
	10 <sup>-1</sup>		-	3·10 <sup>-2</sup>	-	-	-
	1		-	3·10 <sup>-2</sup>	-	-	-
	10 <sup>-8</sup>	3	-	2,5	2,5	2,5	2,5
	10 <sup>-7</sup>		-	1,5	1,5	1,5	1,5
	10 <sup>-6</sup>		-	15·10 <sup>-1</sup>	5·10 <sup>-1</sup>	5·10 <sup>-1</sup>	1,0
	10 <sup>-5</sup>		-	2·10 <sup>-1</sup>	5·10 <sup>-1</sup>	5·10 <sup>-1</sup>	5·10 <sup>-1</sup>
	10 <sup>-4</sup>		-	1·10 <sup>-1</sup>	2·10 <sup>-1</sup>	3·10 <sup>-1</sup>	3·10 <sup>-1</sup>
	10 <sup>-3</sup>		-	1·10 <sup>-1</sup>	2·10 <sup>-1</sup>	3·10 <sup>-1</sup>	-
	10 <sup>-2</sup>		-	1·10 <sup>-1</sup>	-	-	-
	10 <sup>-1</sup>		-	1·10 <sup>-1</sup>	-	-	-
	1		-	1·10 <sup>-1</sup>	-	-	-
	10		-	2·10 <sup>-1</sup>	-	-	-
	10 <sub>2</sub>		-	5·10 <sup>-1</sup>	-	-	-
	10 <sub>3</sub>		-	1,0	-	-	-
R, Ом (G, См)	10 <sup>-1</sup> ...1 (10...1)	2	5·10 <sup>-2</sup>	5·10 <sup>-2</sup>	5·10 <sup>-2</sup>	1·10 <sup>-1</sup>	-
	1...10 <sub>2</sub> (1...10 <sup>-2</sup> )		5·10 <sup>-2</sup>	2·10 <sup>-2</sup>	5·10 <sup>-2</sup>	1·10 <sup>-1</sup>	-
	10 <sub>2</sub> ...10 <sub>4</sub> (10 <sup>-2</sup> ...10 <sup>-4</sup> )		2·10 <sup>-2</sup>	2·10 <sup>-2</sup>	2·10 <sup>-2</sup>	5·10 <sup>-2</sup>	-
	10 <sub>4</sub> ...10 <sub>6</sub> (10 <sup>-4</sup> ...10 <sup>-6</sup> )		2·10 <sup>-2</sup>	2·10 <sup>-2</sup>	5·10 <sup>-2</sup>	5·10 <sup>-2</sup>	-
	10 <sub>6</sub> ...10 <sub>7</sub> (10 <sup>-6</sup> ...10 <sup>-7</sup> )		5·10 <sup>-2</sup>	5·10 <sup>-2</sup>	5·10 <sup>-2</sup>	-	-
	10 <sup>-1</sup> ...1 (10...1)	3	1·10 <sup>-1</sup>	1·10 <sup>-1</sup>	1·10 <sup>-1</sup>	2·10 <sup>-1</sup>	-
	1...10 <sub>2</sub> (1...10 <sup>-2</sup> )		1·10 <sup>-1</sup>	5·10 <sup>-2</sup>	1·10 <sup>-1</sup>	2·10 <sup>-1</sup>	3·10 <sup>-1</sup>
	10 <sub>2</sub> ...10 <sub>4</sub> (10 <sup>-2</sup> ...10 <sup>-4</sup> )		5·10 <sup>-2</sup>	5·10 <sup>-2</sup>	5·10 <sup>-2</sup>	1·10 <sup>-1</sup>	3·10 <sup>-1</sup>
	10 <sub>4</sub> ...10 <sub>6</sub> (10 <sup>-4</sup> ...10 <sup>-6</sup> )		5·10 <sup>-2</sup>	5·10 <sup>-2</sup>	1·10 <sup>-1</sup>	3·10 <sup>-1</sup>	-
	10 <sub>6</sub> ...10 <sub>8</sub> (10 <sup>-6</sup> ...10 <sup>-8</sup> )		1·10 <sup>-1</sup>	1·10 <sup>-1</sup>	1·10 <sup>-1</sup>	5·10 <sup>-1</sup>	-

Таблица 6

Измеряемая величина	Разряд моста	Предел допускаемой основной абсолютной погрешности при частотах, Гц		
		$1 \cdot 10^3$	40...100, $1 \cdot 10^4$ , $1 \cdot 10^5$	$1 \cdot 10^6$
$\operatorname{tg} \delta$	2	$0,002 \operatorname{tg} \delta + (0,2...0,5) \cdot 10^{-4}$	$(0,002...0,007) \operatorname{tg} \delta + (0,3...1,0) \cdot 10^{-4}$	$(0,003...0,008) \operatorname{tg} \delta + (0,3...1,6) \cdot 10^{-4}$
	3	$(0,005 \operatorname{tg} \delta + (0,5...1,01) \cdot 10^{-4})$	$(0,005...0,015) \operatorname{tg} \delta + (0,5...1,5) \cdot 10^{-4}$	$(0,01...0,025) \operatorname{tg} \delta + (0,7...2,0) \cdot 10^{-4}$

Таблица 7

Измеряемая величина	Разряд моста	Предел допускаемой погрешности
$Q$	2	$(1+1 \cdot 10^{-2} Q)\%$
$\operatorname{tg} \delta_L$		$1 \cdot 10^{-2} \operatorname{tg} \delta_L + 1 \cdot 10^{-4}$

Примечание - Тангенс угла потерь катушек индуктивности  $\operatorname{tg} \delta_L$ , равный  $1/Q$ , нормируют для мостов, в которых вместо  $Q$  измеряют  $\operatorname{tg} \delta_L$ .

Пределы допускаемых основных погрешностей эталонных мостов при номинальных значениях измеряемых величин, больших  $1 \cdot 10_n$  и меньших  $1 \cdot 10_{n+1}$ , не должны превышать погрешности, указанной для значения  $1 \cdot 10_n$  в таблице 5.

Нестабильность показаний эталонных мостов определяют как разность поправок к показанию моста при измерении величины одного и того же номинального значения при данной и предыдущей поверках. Нестабильность определяют для тех же значений измеряемых величин, для которых была определена основная погрешность моста (см. 9.7.1.1 и 9.7.1.2).

Нестабильность показаний эталонных мостов всех разрядов за год не должна превышать 0,7 пределов их допускаемых основных погрешностей.

Порядок определения метрологических характеристик мостов при аттестации их в качестве эталонных приведен в приложении Д.

### 9.8 Определение вариации показаний (для мостов по ГОСТ 25242)

Вариацию показаний определяют для мостов, в НД и ТД на которые она нормирована.

Вариацию показаний определяют в одном (любом) диапазоне измерений для одного значения измеряемой величины на каждом из отсчетных устройств моста.

Ко входу моста подключают одну из многозначных или составных мер  $C$ ,  $L$ ,  $R$ ,  $\operatorname{tg} \delta$ ,  $Q$ ,  $\tau$ ,  $\operatorname{tg} \varphi$ . Вариацию определяют как разность двух показаний моста при одном и том же значении измеряемой величины, при медленных изменениях ее в двух направлениях - со стороны меньших и со стороны больших значений.

Вариацию определяют три раза. Ни одно из полученных значений не должно превышать предельного значения, указанного в НД и ТД на мост конкретного типа.

### 9.9 Проверка выходных сигналов, поступающих на цифropечатающее устройство (для мостов по ГОСТ 25242)

К выходу поверяемого моста подключают цифropечатающее устройство. Ко входу моста подключают одну из многозначных или составных мер (в зависимости от измеряемой величины). Изменяя показание меры, проверяют соответствие показаний отсчетного устройства моста и результатов, полученных с помощью цифropечатающего устройства. Выполнение этой операции может быть совмещено с включением и подготовкой к работе моста по 9.4.2.

При отсутствии цифropечатающего устройства измеряют значения сигналов на выходе поверяемого моста.

Сигналы по амплитуде и фазе должны соответствовать требованиям, указанным в НД и ТД на мост конкретного типа.

9.10 Результаты вносят в протокол поверки (см. приложение Е).

## 10 Оформление результатов поверки

10.1 Результаты первичной поверки рабочих мостов оформляют отметкой в паспорте и нанесением поверительного клейма.

10.2 Положительные результаты периодической поверки оформляют нанесением на мост поверительного клейма.

На эталонные мосты дополнительно выдают свидетельство по установленной форме. Форма записи результатов поверки эталонных мостов на оборотной стороне свидетельства приведена в приложении Ж.

Поправки к показаниям эталонных мостов, приведенные на оборотной стороне свидетельства, определяют для значений измеряемых величин, установленных в 9.7.1.1 и 9.7.1.2.

По желанию потребителя вместо нанесения поверительного клейма (или наряду с нанесением клейма) допускается выдавать свидетельство о поверке на рабочие мосты.

10.3 При проведении частичной поверки мостов выдают свидетельство о поверке с указанием величин, диапазонов и частот, на которых была проведена поверка. При этом на мосты поверительное клеймо не ставят.

10.4 Мосты, эксплуатируемые без цифropечатающих устройств, поверенные после ремонта и имеющие отрицательные результаты поверки по 9.9, не допускают к применению, что должно быть отмечено в свидетельстве.

10.5 Мосты, не удовлетворяющие требованиям настоящего стандарта, к выпуску и применению не допускают, поверительное клеймо гасят, свидетельство о поверке аннулируют. На такие мосты выдают извещение о непригодности.

### Приложение А (справочное)

#### Типы и технические характеристики вспомогательных средств поверки

Таблица А.1

Наименование средства поверки	Обозначение типов	Диапазон измерений	Предел допускаемой основной погрешности, цена деления
Термометр	ТЛ-4, ТЛ-18, ТЛ-19	0°С ... 50°С 8°С ... 38°С	0,1°С 0,5°С
Психрометр	МВ-4М	10% ... 100%	-
Барометр	БАММ-1	80...107кПа (600...800 мм рт.ст.)	2%
Вольтметр	Д566; Д567; Д574; С53	200...300 В	0,5%
Пробойная универсальная установка	УПУ-1М	0...10 кВ; 50 Гц; 0,25 кВ·А	-
Мегомметр	Е6-13; Е6-14; ЕК6-7; ЕК6-11	1·10 <sup>9</sup> ... 1·10 <sup>17</sup> Ом;	2,5% ... 10%



		1 ... 1·10 <sup>3</sup> В	5·10 <sup>-3</sup> %
Электронно-счетный частотомер	ЧЗ-33; ЧЗ-36; ЧЗ-38	10...5·10 <sup>7</sup> Гц	-

Приложение Б  
(справочное)

**Типы и основные характеристики основных средств поверки (за исключением составных мер)**

Таблица Б.1 - Меры емкости и тангенса угла потерь

Наименование	Тип	Номинальное значение (диапазон), пФ	Нормальная частота (диапазон), Гц	Тангенс угла потерь	Предел допускаемой погрешности, %	Погрешность определения действительного значения, %	Разряд эталонного средства поверки	Примечание
Рабочий эталон	-	1...1·10 <sup>6</sup>	1·10 <sup>3</sup>	(1...7)·10 <sup>-6</sup> при $C = 1...1·10^3$ пФ, (1...2)·10 <sup>-4</sup> при $C = 1·10^4$ ...1·10 <sup>5</sup> пФ	-	Средняя квадратическая погрешность: $S_{\Sigma_0}^2 = 2·10^{-4}...$ 1·10 <sup>-3</sup> .  Относительная нестабильность: $\gamma = 2·10^{-4}...5·10^{-3}$	Рабочий эталон	-
Меры емкости	P5050	1, 10, 1·10 <sup>2</sup> , 1·10 <sup>3</sup>	40...1·10 <sup>5</sup>	5·10 <sup>-5</sup>	0,02	0,01	1, 2 и 3	Серийный выпуск
	P597	(1, 2, 3, 4)·10 <sup>n</sup> , где n = 0...5	40...1·10 <sup>5</sup>	5·10 <sup>-5</sup> ...2·10 <sup>-3</sup>	0,05	0,01...0,03	2 и 3	
	KME-11	1·10 <sup>-3</sup> ...1	1·10 <sup>3</sup> ...1·10 <sup>5</sup>	5·10 <sup>-5</sup>	-	0,02...0,6	2 и 3	
	KME-101	10	1·10 <sup>3</sup> ...1·10 <sup>5</sup>	5·10 <sup>-5</sup>	-	0,02...0,05	2 и 3	
	E1-3	1·10 <sup>2</sup> ...1·10 <sup>3</sup>	1·10 <sup>6</sup>	-	0,1	-	2	
	P533	50...4·10 <sup>3</sup>	40...1·10 <sup>4</sup>	1·10 <sup>-4</sup>	0,05	-	3	В обращении
Магазин емкости	P544	1·10 <sup>2</sup> ...1,111·10 <sup>6</sup>	40...1·10 <sup>4</sup>	-	0,2	-	3	Серийный выпуск
	P583	1·10 <sup>4</sup> ...111,1·10 <sup>6</sup>	40...2·10 <sup>4</sup>	1·10 <sup>-3</sup> ...1·10 <sup>-2</sup>	0,2	-	3	
	P5025	1·10 <sup>2</sup> ...1,11·10 <sup>8</sup>	40...3·10 <sup>4</sup>	1·10 <sup>-3</sup> ...5·10 <sup>-3</sup>	0,1...0,5	-	3	
	M1000	1·10 <sup>8</sup> ...1·10 <sup>9</sup>	50... 1·10 <sup>3</sup>	$\leq 1·10^{-2}$	0,2	0,05	2 и 3	
	M10000	1·10 <sup>9</sup> ...1·10 <sup>10</sup>	50	$\leq 5·10^{-2}$	0,5	0,1	3	Малая серия
Магазин емкости кодоуправляемый	P5086	1...1·10 <sup>10</sup>	40...1·10 <sup>4</sup>	1·10 <sup>-4</sup> ...1	0,1...1	0,05...0,2	3	
Магазин емкости	P5096	1·10 <sup>-1</sup> ...8·10 <sup>7</sup>	1·10 <sup>6</sup>	5·10 <sup>-5</sup> ...1	0,02...0,2	0,01...0,05	1, 2 и 3	
Конденсаторы переменной емкости	P5092- P5094	0...16, 0...160 и 0...510	40...1·10 <sup>5</sup>	1·10 <sup>-4</sup>	0,2...0,5	0,1	-	

Резисторы составных мер (с мерами Р597)	Р5064	$1 \dots 1 \cdot 10^6$	$40 \dots 1 \cdot 10^5$	$1 \cdot 10^{-4} \dots 1$	$0,05 \operatorname{tg} \delta + (0,5 \dots 3) \cdot 10^{-4}$ при $f = 1 \cdot 10^3$ Гц, $0,1 \operatorname{tg} \delta + (0,7 \dots 4) \cdot 10^{-4}$ при других частотах	$0,007 \operatorname{tg} \delta + (0,5 \dots 1) \cdot 10^{-4}$ при $f = 1 \cdot 10^3$ Гц, $0,01 \operatorname{tg} \delta + 1 \cdot 10^{-4}$ при других частотах	2	Серийный выпуск
Вариометр потерь	ВТУП-1А, ВТУП-2А	$1 \cdot 10^2$ и $1 \cdot 10^3$	$1 \cdot 10^3$ , $1 \cdot 10^4$ и $1 \cdot 10^5$	$5 \cdot 10^{-5} \dots 1 \cdot 10^{-1}$ (плавно)	$0,005 \operatorname{tg} \delta + 1 \cdot 10^{-4}$ при $f = 1 \cdot 10^3$ Гц, $0,01 \operatorname{tg} \delta + 2 \cdot 10^{-4}$ при других частотах	$(0,0015 \dots 0,005) \operatorname{tg} \delta + 5 \cdot 10^{-5}$ при $f = 1 \cdot 10^3$ Гц, $0,01 \operatorname{tg} \delta + 1 \cdot 10^{-4}$ при других частотах	1, 2	Малая серия

Таблица Б.2 - Меры индуктивности и добротности

Наименование	Тип	Номинальное значение (диапазон), Гн	Нормальная частота (диапазон), Гц	Добротность	Предел допускаемой погрешности, %	Погрешность определения действительного значения, %	Разряд эталонного средства поверки	Примечание
Рабочий эталон	-	$1 \cdot 10^{-6} \dots 1$	$1 \cdot 10^3$	$0,1 \dots 100$	-	Средняя квадратическая погрешность: $S_{\Sigma 0} = 1 \cdot 10^{-3} \dots 3 \cdot 10^{-2}$ .  Относительная нестабильность: $\nu = 3 \cdot 10^{-3} \dots 9 \cdot 10^{-2}$	Рабочий эталон	-
Меры индуктивности	Р596	$1 \cdot 10^{-6} \dots 1$	$80 \dots 1 \cdot 10^5$	$0,1 \dots 80$	$0,05 \dots 2$	$(0,02 + \frac{1}{L})$ при $f = 1 \dots 10$ кГц, $(0,05 + \frac{1}{L})$ при $f = 50$ кГц, $(0,1 + \frac{1}{L})$ при $f = 100$ кГц	2, 3	Серийный выпуск
	Р593	$1 \cdot 10^{-8} \dots 1 \cdot 10^{-1}$	$1 \cdot 10^3 \dots 1 \cdot 10^7$	$0,1 \dots 250$	0,2	0,2 при $f = 1 \dots 10$ кГц, 0,3 при $f = 0,03 \dots 1$ МГц, 1 при $f = 3 \dots 10$ МГц	3	Серийный выпуск
	Р547	$1 \cdot 10^{-4} \dots 1$	$50 \dots 2 \cdot 10^4$	$0,1 \dots 150$	0,1	$0,1 \dots 0,02$	2, 3	В обращении
	КИ-5	$1 \cdot 10^{-4} \dots 1$	$50 \dots 2 \cdot 10^4$	$0,1 \dots 150$	0,1	$0,1 \dots 0,01$	1, 2 и 3	
	Е1-10	$1 \cdot 10^{-7} \dots 1 \cdot 10^{-4}$	$1 \cdot 10^6 \dots 1 \cdot 10^8$	-	-	$0,3 \dots 2$	2 и 3	
	L-0672	$1 \cdot 10^{-7} \dots 1 \cdot 10^{-4}$	$1 \cdot 10^6 \dots 1 \cdot 10^8$	-	-	$0,1 \dots 0,7$	1 и 2	
	L-1279	$1 \cdot 10^{-7} \dots 2 \cdot 10^{-1}$	$1 \cdot 10^4 \dots 3 \cdot 10^7$	-	-	$0,08 \dots 0,5$	1 и 2	

Магазин индуктивности кодоуправляемый	P5085	2·10 <sup>-6</sup> ...2·10 <sup>3</sup>	50, 1·10 <sup>3</sup> , 1·10 <sup>4</sup>	tg δ = 1·10 <sup>-3</sup> ...1	0,1...1	0,05...0,2	2 и 3	Серийный выпуск
Меры индуктивности	P5101-5115	1·10 <sup>-6</sup> ...1	80...1·10 <sup>5</sup>	>2 при f ≥ 1·10 <sup>3</sup> Гц	0,02...2	0,01...0,4	1, 2 и 3	Малая серия
Меры добротности	Q272-2	-	5·10 <sup>4</sup> ...3·10 <sup>7</sup>	15...600	-	1...3	2	Серийный выпуск
	E1-7 и E1-13	1·10 <sup>-6</sup> ...5·10 <sup>-4</sup>	1·10 <sup>3</sup> ...1·10 <sup>5</sup>	5, 40, 150	3	0,005 Q <sub>изм</sub> <sup>+</sup> (0,4...1)	1 и 2	Малая серия

Таблица Б.3 - Меры активного сопротивления

Наименование	Тип	Номинальное значение (диапазон), Ом	Нормальная частота (диапазон), Гц	Постоянная времени, с	Предел допускаемой погрешности, %	Погрешность определения действительного значения, %	Разряд эталонного средства поверки	Примечание
Рабочий эталон	-	1·10 <sup>-1</sup> ...1·10 <sup>7</sup>	1·10 <sup>3</sup>	5·10 <sup>-9</sup> ...3·10 <sup>-7</sup>	-	Средняя квадратическая погрешность: S <sub>Σ0</sub> = 3·10 <sup>-5</sup> ... 1,5·10 <sup>-4</sup> .  Относительная нестабильность: γ = 3·10 <sup>-4</sup> ...1·10 <sup>-3</sup>	Рабочий эталон	-
Меры сопротивления	P3030	1...1·10 <sup>4</sup>	0...1·10 <sup>5</sup> (в зависимости от номинала)	5·10 <sup>-9</sup> ...5·10 <sup>-8</sup>	0,002; 0,005; 0,01	0,005...0,02	1, 2 и 3	Серийный выпуск
	P4015-P4018	1...1·10 <sup>5</sup> 1...1·10 <sup>8</sup>	0...1·10 <sup>5</sup> (в зависимости от номинала)	2·10 <sup>-8</sup> ...2·10 <sup>-5</sup>	0,005	0,005...0,2	1, 2 и 3	
	P361	1...1·10 <sup>5</sup>	0...2·10 <sup>4</sup>	2·10 <sup>-8</sup> ...5·10 <sup>-7</sup>	0,02	0,005...0,05	2 и 3	В обращении
	P4012, P4022	1·10 <sup>6</sup> , 1·10 <sup>7</sup>	0...2·10 <sup>4</sup>	1·10 <sup>-8</sup> ...1·10 <sup>-6</sup>	0,02	0,01...0,1	1, 2 и 3	
	E1-5	1...1·10 <sup>4</sup>	0...1·10 <sup>6</sup>	1·10 <sup>-9</sup> ...1·10 <sup>-8</sup>	-	0,1	2 и 3	Серийный выпуск
Магазин сопротивления	P4830/1 P4830/2 P4830/3	1·10 <sup>-2</sup> ...1·10 <sup>6</sup>	0...2·10 <sup>4</sup>	3·10 <sup>-7</sup> ...3·10 <sup>-5</sup>	0,05	0,02	3	В обращении
	P4001	1·10 <sup>4</sup> ...1,11·10 <sup>7</sup>	0...7·10 <sup>4</sup>	3·10 <sup>-7</sup> ...3·10 <sup>-5</sup>	0,1	0,05	3	
	P517M	2·10 <sup>-2</sup> ...1,222·10 <sup>4</sup>	0...5·10 <sup>3</sup>	1,5·10 <sup>-7</sup> ...1,5·10 <sup>-6</sup>	0,05	-	3	
	P58	2·10 <sup>-2</sup> ...1,111·10 <sup>5</sup>	0...5·10 <sup>3</sup>	2·10 <sup>-7</sup> ...4·10 <sup>-6</sup>	0,1	0,05	3	

Примечание к таблицам Б.1-Б.3 - Условные обозначения:

S<sub>Σ0</sub> - среднее квадратическое отклонение результата измерений;

γ - относительная нестабильность рабочего эталона за год.

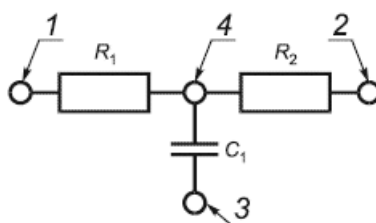
## Приложение В (справочное)

### Составные меры $L$ , $Q$ , $\operatorname{tg} \delta$ , $R$ , $G$ , $\tau$ , $\operatorname{tg} \varphi$

В.1 В качестве составных мер индуктивности, добротности, тангенса угла потерь, активного сопротивления (проводимости) и постоянной времени могут быть использованы электрические цепи, составленные из мер емкости, индуктивности, активного сопротивления (см. приложение Б) или прецизионных резисторов и конденсаторов.

Составные меры должны быть поверены комплектно или поэлементно в органах государственной или ведомственных метрологических служб. При комплектной поверке погрешности поверки составных мер индуктивности, активного сопротивления (проводимости) и тангенса угла потерь должны удовлетворять требованиям ГОСТ 8.371 и [5], а погрешности поверки составных мер добротности и постоянной времени - требованиям 5.9 настоящего стандарта. При поэлементной поверке относительные погрешности поверки элементов составных мер ( $C$ ,  $L$ ,  $R$ , прецизионных резисторов и конденсаторов) в отдельности не должны превышать 0,2 предела основной относительной погрешности поверяемого моста.

В.2 В качестве составной меры индуктивности при поверке мостов, предназначенных для измерения объектов по трех- или пятизажимной схеме включения, может быть использована Т-образная цепь, составленная из мер активного сопротивления и меры емкости (см. рисунок В.1).



1, 2, 3 и 4 - клеммы для подключения меры;  $R_1$  и  $R_2$  - меры активного сопротивления;  $C_1$  - мера электрической емкости

Рисунок В.1 - Составная мера активного сопротивления и емкости  
Эквивалентную индуктивность составной меры  $L_{\text{ЭКВ}}$ , Гн, вычисляют по формулам:

- при последовательной схеме замещения

$$L_{\text{ЭКВ}} = R_1 R_2 C_1, \quad (\text{В.1})$$

- при параллельной схеме замещения

$$L_{\text{ЭКВ}} = R_1 R_2 C_1 \left[ 1 + \left( \frac{R_1 + R_2}{2\pi f R_1 R_2 C_1} \right)^2 \right], \quad (\text{В.2})$$

где  $R_1$  и  $R_2$  - сопротивления мер активного сопротивления  $R_1$  и  $R_2$ , Ом;

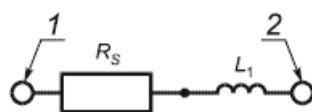
$C_1$  - емкость меры емкости  $C_1$ , Ф;

$f$  - частота, Гц.

Составные меры индуктивности применяют в диапазоне значений от 1 до  $2 \cdot 10^3$  Гн и частот до 1 кГц.

Погрешность составной меры индуктивности, значение которой определяют по формулам (В.1) и (В.2), в указанных диапазонах не превышает 0,1%.

В.3 В качестве составной меры добротности может быть использована цепь из последовательно соединенных мер индуктивности, аттестованных по индуктивности и добротности, и добавочного резистора (см. рисунок В.2).



1 и 2 - клеммы для подключения меры;  $R_s$  - активное добавочное электрическое сопротивление;  $L_1$  - мера электрической индуктивности

Рисунок В.2 - Составная мера добротности

Добротность составной меры  $Q_\Sigma$  вычисляют по формуле

$$Q_\Sigma = \frac{Q_L}{1 + R_s \frac{Q_L}{2\pi f L_1}}, \quad (\text{В.3})$$

где  $Q_L$  - добротность меры индуктивности  $L_1$ ;

$L_1$  - индуктивность меры индуктивности,  $L_1$ , Гн;

$R_s$  - сопротивление добавочного резистора  $R_s$ , Ом.

В качестве добавочного резистора могут быть использованы прецизионные резисторы (металлодиэлектрические, фольговые, микропроволочные) типов ОМЛТ, С2-29, С5-5, МВСГ, МРХ, С5-17, С5-60, С5-61 номинальными значениями от 1 до  $1 \cdot 10^6$  Ом и мощностью рассеяния не менее 0,125 Вт.

Добавочные резисторы должны быть снабжены упругими контактами или зажимами (в зависимости от типа меры индуктивности) и использованы без экранов.

Составные меры добротности применяют в диапазоне значений от 2 до 200 при частотах до 1 МГц.

Погрешность меры добротности  $\Delta Q$ , значение которой определяют по формуле (В.3), в указанных диапазонах не превышает

$$\Delta Q \leq \left( 0,005Q + \frac{0,1Q}{2\pi f L} + 2 \right). \quad (\text{В.4})$$

В.4 В качестве составных мер тангенса угла потерь могут быть использованы цепи из последовательно соединенных мер емкости, аттестованных по емкости и тангенсу угла потерь, и добавочного резистора (см. рисунок В.3 а, б) или из параллельно соединенных вышеуказанных элементов (см. рисунок В.3 в).

Тангенс угла потерь составной меры  $\text{tg } \delta_\Sigma$  вычисляют по формулам:

- при последовательном включении элементов и двухзажимной (см. рисунок В.3 а) или трехзажимной (см. рисунок В.3 б) схеме включения

$$\text{tg } \delta_\Sigma = \text{tg } \delta_{C_1} + 2\pi f C_1 R_1 \left( 1 + \frac{C_2}{C_1} \right); \quad (\text{В.5})$$

- при параллельном включении элементов и двух- или трехзажимной схеме включения (см. рисунок В.3 в)

$$\text{tg } \delta_\Sigma = \text{tg } \delta_{C_1} + \frac{1}{2\pi f (C_1 + C_2) R_1}, \quad (\text{В.6})$$

где  $\operatorname{tg} \delta_{C_1}$  - тангенс угла потерь меры емкости  $C_1$ ;

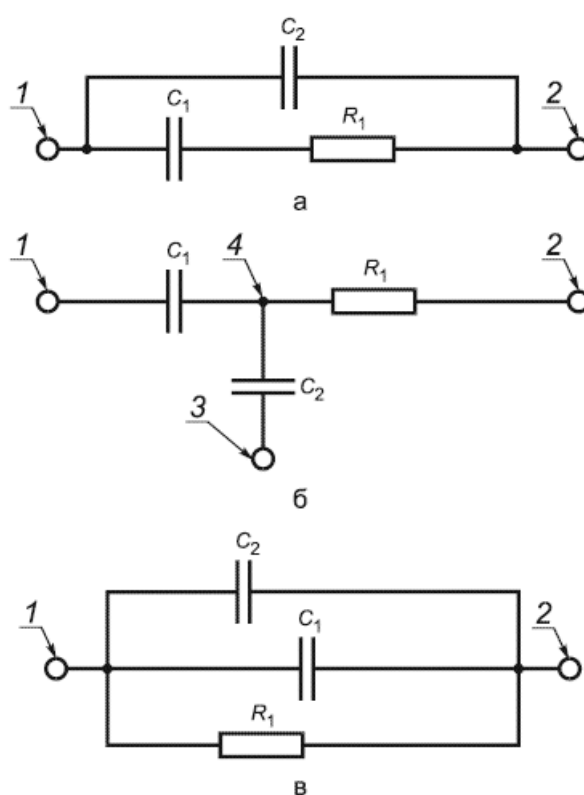
$C_1$  - емкость меры емкости  $C_1$ , Ф;

$C_2$  - дополнительная емкость монтажа в схемах (см. рисунок В.3 а, в) или емкость между точкой 4 и экраном в схеме (см. рисунок В.3 б), Ф;

$R_1$  - сопротивление добавочного резистора  $R_1$ , Ом;

$f$  - частота, Гц.

Типы добавочных резисторов, применяемых в составных мерах тангенса угла потерь, те же, что и по В.3.



1, 2, 3 и 4 - клеммы для подключения меры;  $R_1$  - мера активного электрического сопротивления;  $C_1$  и  $C_2$  - меры электрической емкости

Рисунок В.3 - Составные меры тангенса угла потерь

Резисторы, предназначенные для параллельного присоединения к мерам емкости типа Р597, должны быть снабжены двумя упругими контактами на расстоянии  $(26 \pm 0,2)$  мм друг от друга. Резисторы, предназначенные для последовательного соединения с мерой емкости, должны иметь один упругий контакт и один зажим.

При измерениях на частотах свыше 10 кГц резисторы должны быть помещены в электростатический экран диаметром от 30 до 40 мм и длиной от 50 до 70 мм.

Составную меру тангенса угла потерь присоединяют к мосту через конденсаторную подставку Р597/20 с помощью возможно более коротких медных неизолированных проводников. В составной мере тангенса угла потерь, выполненной по параллельной схеме, резистор вставляют обоими контактами в дополнительные гнезда подставки или непосредственно в верхние гнезда эталонной емкости.

В составной мере тангенса угла потерь, выполненной по последовательной схеме, упругий контакт резистора

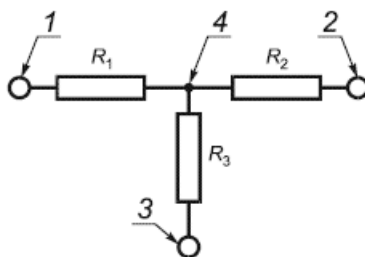
вставляют в одно из основных гнезд подставки, а зажим присоединяют к поверяемому мосту.

Для составной меры тангенса угла потерь, выполненной по параллельной схеме, сопротивления 1 МОм и выше могут быть получены путем использования резистивной Т-образной цепи (см. В.5).

Составные меры тангенса угла потерь применяют в диапазоне значений от  $1 \cdot 10^{-4}$  до 2 на частотах до 1 МГц.

Погрешность мер тангенса угла потерь, значения которых определяют из формул (В.5) и (В.6), в указанных диапазонах не превышает  $0,01 \operatorname{tg} \delta_C + 1 \cdot 10^{-4}$ , где  $\operatorname{tg} \delta_C$  - тангенс угла потерь составной меры.

В.5 В качестве составной меры активного сопротивления (проводимости) может быть использована Т-образная цепь (см. рисунок В.4), в которую входят меры активного сопротивления или прецизионные резисторы.



1, 2, 3 и 4 - клеммы для подключения меры;  $R_1$ ,  $R_2$  и  $R_3$  - меры активного электрического сопротивления

Рисунок В.4 - Составная мера проводимости

Эквивалентное сопротивление  $R_{\text{ЭКВ}}$  (или проводимость  $G_{\text{ЭКВ}}$ ) составной меры в омах (сименсах) при последовательной схеме замещения вычисляют по формуле

$$R_{\text{ЭКВ}} = \frac{1}{G_{\text{ЭКВ}}} = R_1 + R_2 + \frac{R_1 R_2}{R_3}, \quad (\text{В.7})$$

где  $R_1$ ,  $R_2$  и  $R_3$  - активное сопротивление мер (прецизионных резисторов)  $R_1$ ,  $R_2$  и  $R_3$  соответственно, Ом.

Номинальные значения сопротивлений элементов Т-образной цепи, как правило, не превышают значений  $R_1 \approx R_2 \leq 10^5$  Ом,  $R_3 \leq 10^3$  Ом.

Типы прецизионных резисторов те же, что в В.3.

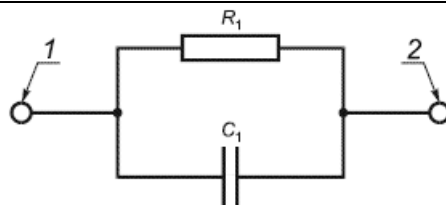
При использовании в качестве элементов составной меры мер активного сопротивления последние соединяют друг с другом и присоединяют к мосту (зажимы 1, 2 и 3 на рисунке В.4) с помощью возможно более коротких экранированных проводников. При использовании прецизионных резисторов последние помещают в электростатический экран, корпус которого соединен с корпусом поверяемого моста. Расстояние от резисторов до экрана должно составлять от 40 до 50 мм. Для поэлементной поверки элементов Т-образной цепи точка соединения резисторов 4 (см. рисунок В.4) может быть выведена как отдельный зажим.

Составную меру проводимости применяют в диапазоне значений сопротивления (проводимости) от  $10^5$  до  $10^8$  Ом (от  $10^{-5}$  до  $10^{-8}$  См) и частот до 1 МГц.

На частотах до 100 кГц указанную составную меру поверяют комплектно или поэлементно. При поэлементной поверке погрешность меры активного сопротивления (проводимости), значение которой определяют из формулы (В.7), не превышает 0,5%.

На частотах свыше 100 кГц указанную составную меру поверяют комплектно.

В.6 В качестве составной меры постоянной времени (при  $\tau < 0$ ) может быть использована цепь (см. рисунок В.5) из параллельно соединенных мер активного сопротивления (прецизионного резистора) и емкости (конденсатора).



1 и 2 - клеммы для подключения меры;  $R_1$  - мера активного электрического сопротивления;  $C_1$  - мера электрической емкости

Рисунок В.5 - Составные меры постоянной времени

Эквивалентную постоянную времени  $\tau_{\text{ЭКВ}}$  составной меры в секундах вычисляют по формуле

$$\tau_{\text{ЭКВ}} = R_1 C_1, \quad (\text{В.8})$$

где  $R_1$  - сопротивление меры активного сопротивления (резистора)  $R_1$ , Ом;  
 $C_1$  - емкость меры емкости (конденсатора)  $C_1$ , Ф.

В качестве составной меры постоянной времени (при  $\tau > 0$ ) может быть использована Т-образная цепь (см. рисунок В.1), включающая в себя меры активного сопротивления (прецизионные резисторы) и емкости (конденсатор).

Эквивалентную постоянную времени составной меры  $\tau_{\text{ЭКВ}}$ , с, вычисляют по формуле

$$\tau_{\text{ЭКВ}} = \frac{R_1 R_2}{R_1 + R_2} C_1, \quad (\text{В.9})$$

где  $R_1$  и  $R_2$  - сопротивление мер активного сопротивления (прецизионных резисторов)  $R_1$  и  $R_2$  соответственно, Ом;  
 $C_1$  - емкость меры емкости (конденсатора)  $C_1$ , Ф.

Типы прецизионных резисторов, используемых в составных мерах постоянной времени, те же, что по В.3. В качестве емкостного элемента составных мер постоянной времени могут быть использованы прецизионные конденсаторы постоянной и переменной емкости (керамические, слюдяные, пленочные типов КГ, КСГ, СГМ, СГМЗ, К50 и др.).

При использовании в составных мерах постоянной времени в качестве элементов прецизионных резисторов и конденсаторов последние помещают в электростатический экран, корпус которого соединен с корпусом поверяемого моста. Составные меры постоянной времени применяют при поверке мостов, предназначенных для измерения объектов по трех- или пятизажимной схеме включения в диапазоне значений времени от  $1 \cdot 10^{-8}$  до  $1 \cdot 10^{-4}$  с и частот до 1 МГц. Погрешность мер постоянной времени  $\Delta\tau$ , значения которой определяют по формулам (В.8) и (В.9), в указанных диапазонах не превышает  $\Delta\tau < (0,01\tau + 1 \cdot 10^{-8})$  с.

В.7 В качестве составных мер тангенса фазового угла могут быть использованы цепи по рисункам В.1 и В.5. Тангенс фазового угла  $\text{tg } \varphi$  определяют по формуле

$$\text{tg } \varphi = 2\pi f \tau_{\text{ЭКВ}}, \quad (\text{В.10})$$

где  $\tau_{\text{ЭКВ}}$  - эквивалентная постоянная времени составных мер по рисункам В.1 и В.5, определенная из формул (В.8) и (В.9).



## Примеры определения основных погрешностей при поэлементной поверке наиболее распространенных четырех- и шестиплечих мостов

### Г.1 Одинарные мосты "отношения" (рисунок Г.1)

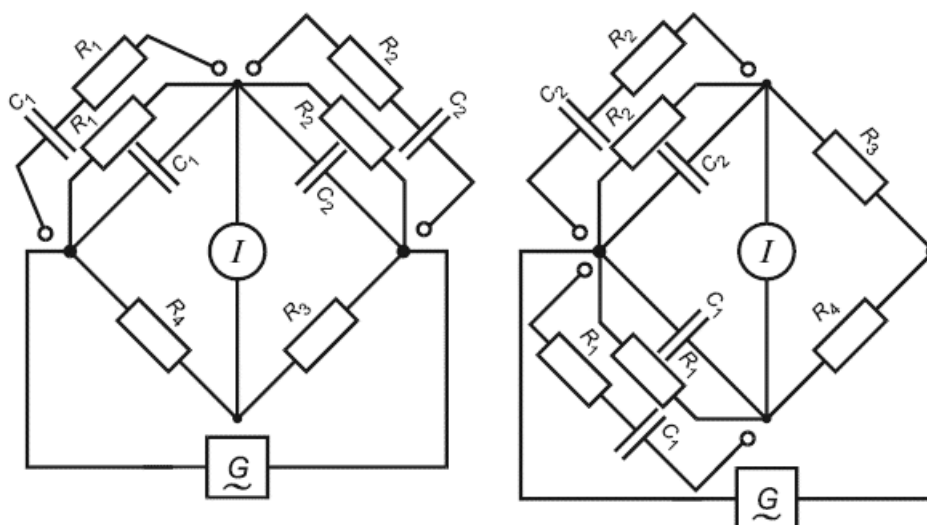


Рисунок Г.1

$$\Delta_0 C_1 = \Delta_0 C_2 + \Delta_0 R_3 - \Delta_0 R_4.$$

(Г.1)

### Г.2 Одинарный мост "произведения" (рисунок Г.2)

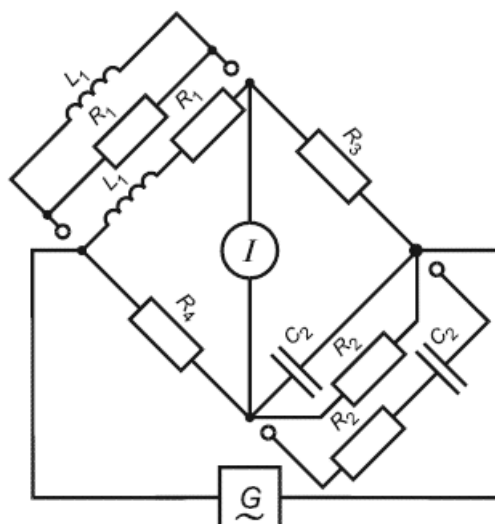


Рисунок Г.2

$$\Delta_0 L_1 = \Delta_0 C_2 + \Delta_0 R_3 + \Delta_0 R_4.$$

(Г.2)

### Г.3 Шестиплечий мост "произведения" (рисунок Г.3)

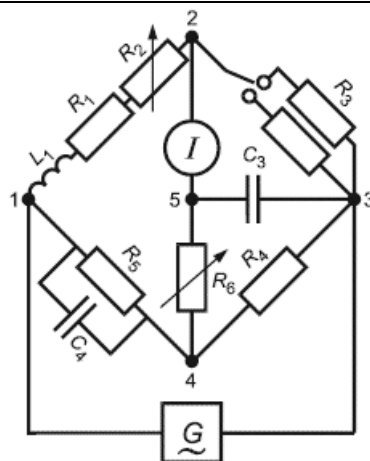


Рисунок Г.3

$$\Delta_0 L_1 = \Delta_0 R_3 + \Delta_0 C_{3x} - b_1 \Delta_0 C_{30} - b_2 \Delta_0 R_4 + b_3 \Delta_0 R_5 + b_4 \Delta_0 R_6 + b_5 \Delta_0 I_0,$$

(Г.3)

$$\Delta_0 R_1 = b_6 \Delta_0 R_{20} - b_7 \Delta_0 R_{2x}$$

При этом на рисунках Г.1, Г.2, Г.3:

- |   |   |
|---|---|
| $C_1, L_1$ и $R_1$  | - измеряемые емкость в фарадах, индуктивность в генри и сопротивление в омах соответственно;  |
| $C_2, R_2$  | - емкость в фарадах и сопротивление в омах встроенной образцовой меры;  |
| $R_3, R_4, R_5, R_6, C_3$ и $C_4$                           | - сопротивление в омах и емкость в фарадах уравновешивающих элементов моста (мер и магазинов сопротивления и емкости соответственно);   |
| в формулах Г.1, Г.2, Г.3:                                   |   |
| $\Delta_0 C_1, \Delta_0 L_1, \Delta_0 R_1$                  | - погрешности моста при измерениях емкости $C_1$ , индуктивности $L_1$ , активного сопротивления $R_1$ ;                                |
| $\Delta_0 C_2$  | - погрешность встроенной в мост меры емкости $C_2$ ;  |
| $\Delta_0 R_3, \Delta_0 R_4, \Delta_0 R_5$ и $\Delta_0 R_6$ | - погрешности уравновешивающих элементов моста (мер и магазинов сопротивления);   |
| $\Delta_0 C_{3x}$   | - погрешность встроенной меры емкости $C_3$ при равновесии моста с включенной индуктивностью $L_1$ (рабочее уравновешивание);           |
| $\Delta_0 C_{30}$   | - погрешность встроенной в мост меры емкости $C_3$ при равновесии моста с включенной индуктивностью $I$ (начальное уравновешивание);    |
| $\Delta_0 R_{2x}$ и $\Delta_0 R_{20}$                       | - погрешности встроенной в мост меры сопротивления $R_2$ , при равновесии моста с включенной индуктивностью $L_1$ и $I$ соответственно; |
| $\Delta_0 I_0$  | - погрешность моста при измерении индуктивности $I_0$ ;   |

$$b_1 = \frac{C_{30}}{C_{3x}};$$

$$b_2 = 1 - \frac{(R_5 + R_6)R_4}{(R_5 + R_6)R_4 + R_5R_6};$$

$$b_3 = \frac{(R_4 + R_6)R_5}{(R_4 + R_6)R_5 + R_4R_6};$$

$$b_4 = \frac{(R_5 + R_6)R_6}{(R_5 + R_6)R_6 + R_4R_5};$$

$$b_5 = \frac{l}{L_1};$$

$$b_6 = \frac{R_{20}}{R_{20} - R_{2x}};$$

$$b_7 = \frac{R_{2x}}{R_{20} - R_{2x}}.$$

#### Приложение Д (справочное)

### Порядок определения метрологических характеристик мостов при аттестации их в качестве эталонных

Мост, предназначенный для применения в качестве эталонного, должен быть подвергнут аттестации.

До проведения аттестации метрологические характеристики мостов определяют дважды в объеме поверки по настоящему стандарту с интервалом в год. На аттестацию мост представляют со свидетельством о результатах предыдущей поверки и неповрежденным клеймом поверяющей организации.

По результатам измерений определяют нестабильность показаний моста за год. В случае если нестабильность не превышает значений по 9.7.3, мосту присваивают соответствующий разряд.

Мостам, предназначенным для измерения двух или более величин, допускается присваивать два или более разряда в соответствии с требованиями настоящего стандарта.

Многодиапазонным мостам при измерении одной величины допускается присваивать для разных диапазонов разные разряды (не более двух).

#### Приложение Е (обязательное)

### Форма протокола поверки

ПРОТОКОЛ N \_\_\_\_\_

поверки моста переменного тока типа \_\_\_\_\_ N \_\_\_\_\_,

изготовленного \_\_\_\_\_,

принадлежащего \_\_\_\_\_,

поверенного по эталонным средствам измерений \_\_\_\_\_

при температуре окружающей среды \_\_\_\_\_ °С и  
 относительной влажности воздуха \_\_\_\_\_ %

Результаты наблюдений

Частота, Гц	Измеряемая величина	Показание моста		Значение эталонной меры $A_3$	Абсолютная погрешность $\Delta^*$	Относительная погрешность, $\delta_0,^{**}$ %	Предел допускаемой основной погрешности %	Примечание
		Множитель диапазона $k$	Отсчетное значение поверяемого моста $A_M$					

\*  $\Delta = kA_M - A_3$  ;  
 \*\*  $\delta_0 = 100\Delta / A_3$  .

Для мостов переменного тока по ГОСТ 9486 и ГОСТ 25242 наибольшая (без учета знака) основная погрешность моста при проверке каждой декады в отдельности \_\_\_\_\_

при значении измеряемой величины \_\_\_\_\_

Заключение по результатам поверки \_\_\_\_\_

Проверку проводил \_\_\_\_\_

подпись

инициалы, фамилия

"\_\_" \_\_\_\_\_ 20\_\_ г.

Приложение Ж  
 (обязательное)

**Форма записи результатов поверки эталонных мостов на оборотной стороне свидетельства о поверке**

Диапазон измерения	Значение измеряемой величины	Абсолютная поправка к показанию	Нестабильность показаний $\nu$ ( $\nu_0$ , %)	Разряд моста

Измерения были проведены на частоте\* \_\_\_\_\_ Гц,

при температуре окружающей среды \_\_\_\_\_ °С,

относительной влажности воздуха \_\_\_\_\_ %,

2-(3-, 4-, 5-)\*\* - зажимном включении мер.

Проверку проводил \_\_\_\_\_

подпись

инициалы, фамилия

"\_\_" \_\_\_\_\_ 20\_\_ г.

\* При поверке моста на нескольких частотах вводят отдельную графу "Частота, Гц", а слова "частота, Гц" исключают.

\*\* Указывают вариант включения.

## Библиография

- [1] Рекомендации по Государственная система обеспечения единства измерений. Метрология. межгосударственной стандартизации Основные термины и определения РМГ 29-2013
- [2] Правила по метрологии Государственная система обеспечения единства измерений. Порядок аттестации поверителей средств измерений ПР 50.2.012-94
- [3] Правила технической эксплуатации электроустановок потребителей. Минэнерго РФ. Приказ N 6 от 13 января 2003 г.
- [4] Межотраслевые правила по охране труда. Минтруда РФ. Постановление N 3 от 5 января 2001 г. Минэнерго РФ. Приказ N 163 от 27 декабря 2000 г.
- [5] Приказ Федерального агентства по техническому регулированию и метрологии от 15 февраля 2016 г. N 146 "Об утверждении Государственной поверочной схемы для средств измерений электрического сопротивления"

УДК 621.317.733.025.089:006.35

ОКС 17.220.20

Ключевые слова: мосты переменного тока, методика поверки

Электронный текст документа  
подготовлен АО "Кодекс" и сверен по:  
официальное издание  
М.: Стандартинформ, 2019