

ГОСТ 23161-78 включен в "Перечень документов в области стандартизации, в результате применения которых на добровольной основе обеспечивается соблюдение требований Федерального закона от 30 декабря 2009 года N 384-ФЗ "Технический регламент о безопасности зданий и сооружений", утвержденный приказом Федерального агентства по техническому регулированию и метрологии от 1 июня 2010 года N 2079.



ГОСУДАРСТВЕННЫЙ СТАНДАРТ СОЮЗА ССР

ГРУНТЫ

**МЕТОД ЛАБОРАТОРНОГО ОПРЕДЕЛЕНИЯ ХАРАКТЕРИСТИК
ПРОСАДОЧНОСТИ**

ГОСТ 23161-78

ГОСУДАРСТВЕННЫЙ СТРОИТЕЛЬНЫЙ КОМИТЕТ СССР
Москва

ГОСУДАРСТВЕННЫЙ СТАНДАРТ СОЮЗА ССР

ГРУНТЫ

**Метод лабораторного определения
характеристик просадочности**

Soils. Laboratory method for determination
of subsiding characteristics

**ГОСТ
23161-78**

**Постановлением Государственного комитета Совета Министров СССР по делам
строительства от 29 мая 1978 г. № 102 срок введения установлен**

с 01.01.79

Несоблюдение стандарта преследуется по закону

СОДЕРЖАНИЕ

- [1. Общие положения](#)
- [2. Аппаратура](#)
- [3. Подготовка к испытаниям](#)
- [4. Проведение испытаний](#)
- [5. Обработка результатов испытаний](#)
- [Приложение 1 Термины и определения](#)
- [Приложение 2 Журнал испытаний просадочного грунта в компрессионном приборе](#)
- [Приложение 3 Графики испытания просадочного грунта в компрессионном приборе](#)

Настоящий стандарт распространяется на глинистые просадочные грунты и устанавливает метод лабораторного определения характеристик просадочности при замачивании грунта водой (относительной просадочности и начального просадочного давления).

1. ОБЩИЕ ПОЛОЖЕНИЯ

1.1. Характеристики просадочности следует определять по относительной деформации, полученной по результатам испытаний образцов грунта ненарушенного сложения в компрессионных приборах.

Испытания надлежит проводить на образцах грунта с замачиванием их водой при давлении, последовательно увеличиваемом ступенями.

1.2. Испытания просадочных грунтов в компрессионных приборах следует выполнять по схемам:

«одной кривой» - для определения относительной просадочности при одной заданной величине давления;

«двух кривых» - для определения относительной просадочности при различных давлениях и начального просадочного давления.

1.3. Образцы грунтов (монолиты) для испытаний следует отбирать из открытых выработок - шурфов, котлованов, расчисток и т.д.

Отбор образцов из скважин допускается производить при помощи грунтоносов, обеспечивающих сохранение природного сложения и влажности грунта.

Отбор образцов грунтов надлежит производить по ГОСТ 12071-84.

1.4. Термины и определения приведены в приложении 1.

2. АППАРАТУРА

2.1. Для испытаний просадочных грунтов надлежит применять компрессионные приборы, состоящие из следующих основных узлов и деталей:

рабочего кольца с внутренним диаметром 70 - 90 мм и высотой от 20 до 30 мм;
цилиндрической обоймы;
перфорированного штампа;
поддона с емкостью для воды и перфорированной крышкой;
двух индикаторов с ценой деления шкалы 0,01 мм для измерений вертикальных деформаций образца грунта;
механизма вертикальной нагрузки образца грунта.

2.2. Конструкция компрессионного прибора должна обеспечивать:

подачу воды к образцу снизу и отвод ее;
центрированную передачу нагрузки на штамп (образец грунта);
возможность нагрузки на штамп ступенями давления от 0,1 до 0,5 кгс/см²;
постоянство каждой ступени давления;
неподвижность рабочего кольца при испытаниях;
измерение вертикальных деформаций образцов грунта с точностью 0,01 мм.

3. ПОДГОТОВКА К ИСПЫТАНИЯМ

3.1. Компрессионные приборы необходимо тарировать не реже одного раза в год для учета из собственных упругих деформаций при определении деформаций образцов грунта. Для тарировки прибора в рабочее кольцо следует заложить специальный металлический вкладыш с двумя бумажными фильтрами, смоченными водой, и производить нагрузку ступенями давления 0,5 кгс/см², выдерживая их по 2 мин, до максимального давления на вкладыш 8,0 кгс/см², измеряя по индикаторам упругие деформации прибора.

По результатам тарировки следует составить таблицу величин упругих деформаций прибора при различных давлениях (r).

3.2. Образцы грунта для испытаний следует отбирать из монолита рабочим кольцом компрессионного прибора методом режущего кольца по ГОСТ 5180-84 с учетом выполнения следующего требования: подготовленные образцы грунта при испытании должны иметь по отношению к направлению нагрузки ориентировку, соответствующую залеганию грунта в массиве.

Подготовленный образец грунта в рабочем кольце следует сразу же взвесить с точностью 0,01 гс и поместить в компрессионный прибор.

3.3. Для испытываемых образцов грунта необходимо определить физические характеристики: влажность, плотность, плотность скелета, влажность на границах раскатывания и текучести - по ГОСТ 5180-84, а также вычислить коэффициент пористости, степень влажности и число пластичности.

3.4. Рабочее кольцо с образцом грунта следует поместить на крышку поддона компрессионного прибора острым краем вверх (предварительно торцы образца покрыть бумажным фильтром) и затем произвести сборку компрессионного прибора: завинтить соединительную муфту и установить штамп. К собранному прибору необходимо присоединить механизм нагрузки, далее следует укрепить индикаторы и записать их начальные показания в рабочем журнале (приложение 2).

4. ПРОВЕДЕНИЕ ИСПЫТАНИЙ

4.1. При испытаниях по схеме «одной кривой» нагрузку штампа на образец грунта с природной влажностью следует производить ступенями до заданного давления P_3 . Величину P_3 следует принимать равной (с погрешностью $\pm 10\%$) суммарному давлению от собственной массы грунта в водонасыщенном состоянии и от проектируемого фундамента или только от массы грунта (в зависимости от вида просадочных деформаций, для расчета которых определяются характеристики просадочности) на глубине отбора образца.

После условной стабилизации осадки образца грунта на последней ступени давления, соответствующей P_3 , образец грунта необходимо замочить водой, продолжая замачивание до условной стабилизации просадки.

4.2. Испытания по схеме «двух кривых» надлежит проводить на двух образцах грунта, отобранных из одного монолита. Один образец следует испытывать в соответствии с п. 4.1, второй образец необходимо до его нагрузки замочить (без применения арретира) до полного водонасыщения, начиная замачивание не менее чем за 3 ч до передачи первой ступени давления при испытаниях просадочных супесей и 6 ч - при испытаниях просадочных суглинков и глин. Затем следует производить нагрузку штампа на образец ступенями до заданного давления P_3 , продолжая замачивание.

Величину P_3 в испытаниях по схеме «двух кривых» следует принимать в интервале 2,0 - 4,0 кгс/см² с учетом предполагаемого суммарного давления в основании проектируемых фундаментов.

Образцы грунта, испытываемые по схеме «двух кривых», не должны отличаться по плотности скелета более чем на 0,03 гс/см³ и по влажности - на 2 % (0,02 долей единицы).

4.3. Ступени давления в испытаниях по пп. 4.1 и 4.2 следует принимать равными 0,5 кгс/см².

В отдельных случаях, при испытаниях по схеме «одной кривой» и $P_3 < 1,5$ кгс/см², ступени давления должны составлять 0,25 кгс/см².

Каждую ступень давления необходимо выдерживать до условной стабилизации осадки образца грунта. За условную стабилизацию осадки и просадки надлежит принимать приращение деформации образца, не превышающее 0,01 мм за 3 ч.

4.4. После приложения каждой ступени давления или после замачивания образца грунта следует производить отсчеты по индикаторам, регистрирующим деформации образца: через 5, 10 и 30 мин от начала испытаний, затем через каждый час до конца

рабочего дня, а в последующие дни через каждые 3 ч до условной стабилизации деформаций.

4.5. Замачивание образцов грунта водой следует производить снизу вверх в последовательности, определяемой схемой испытаний (пп. 4.1 и 4.2) при неизменном градиенте напора, равном 1 - 1,1. Воду необходимо залить в поддон компрессионного прибора через отводную трубку с воронкой и затем поддерживать уровень воды в воронке по верхнему торцу образца грунта до окончания испытаний.

Для замачивания образцов грунта надлежит использовать воду питьевого качества температурой 10 - 25 °С.

4.6. После окончания испытаний необходимо слить воду из прибора, быстро разгрузить образец грунта, извлечь рабочее кольцо с образцом, удалить капли воды с его поверхности при помощи фильтровальной бумаги, взвесить рабочее кольцо с образцом для определения плотности скелета грунта после испытаний и отобрать две пробы для испытания на влажность.

5. ОБРАБОТКА РЕЗУЛЬТАТОВ ИСПЫТАНИЙ

5.1. По результатам испытаний просадочного грунта в компрессионном приборе следует определять с соответствующими записями в журнале испытаний (приложение 2):

а) величины абсолютного сжатия (осадки) образца грунта Δh_i в мм с точностью 0,01, вычисленные как средние арифметические значения показаний индикаторов;

б) величины относительного сжатия образцов грунта δ_i с точностью 0,001 при соответствующих значениях давления P_i и условно стабилизированных деформациях по формуле

$$\delta_i = \frac{\Delta h_i - r}{h_0}, \quad (1)$$

где r - поправка на упругую деформацию прибора при давлении P_i , определяемая по результатам тарировки (п. 3.1), мм;

h_0 - высота образца грунта с природной влажностью при природном давлении (на глубине отбора образца), равная

$$h_0 = h_n - \Delta h_p, \quad (2)$$

где h_n - начальная высота образца грунта (высота рабочего кольца), мм;

Δh_p - абсолютное сжатие образца грунта с природной влажностью при природном давлении, мм.

5.2. По величинам относительного сжатия образцов δ следует строить график зависимости $\delta = f(P)$ с отображением просадочных деформаций (приложение 3).

В случаях набухания образца грунта, замачиваемого до нагрузки (при испытаниях по схеме «двух кривых»), необходимо определять свободное относительное набухание d , как отношение увеличения высоты образца к его начальной высоте; точку, соответствующую d , следует включать в график $\delta = f(P)$, откладывая ее на оси ординат вверх от оси абсцисс.

5.3. Относительную просадочность грунта $\square_{пр}$ при заданном давлении P_3 по испытаниям по схеме «одной кривой» следует определять как дополнительное относительное сжатие образца грунта в результате замачивания (пп. 5.1, 5.2, приложение 3) по формуле

$$\delta_{\text{п}} = \frac{\Delta h_{\text{п}}}{h_0} = \frac{h^i - h_{\text{п}}}{h_0} \quad (3)$$

где $\Delta h_{\text{п}}$ - дополнительное сжатие (просадка) грунта в результате замачивания;

h' - высота образца грунта с природной влажностью при заданном давлении;

h_p - высота образца грунта после дополнительного сжатия (просадки) в результате замачивания.

Величины относительной просадочности d_p для различных давлений при испытаниях по схеме «двух кривых» надлежит определять как разность значений относительного сжатия образцов в водонасыщенном состоянии $\delta_{\text{в}}$ и природной влажности $\delta_{\text{н}}$ или разности ординат соответствующих кривых графика $\square = f(P)$. По значениям d_p следует строить график зависимости относительной просадочности от давления $\delta_p = f(P)$ (приложение 3).

5.4. Начальное просадочное давление $P_{\text{пр}}$ следует определять по графику зависимости относительной просадочности от давления $\delta_p = f(P)$, принимая за величину $P_{\text{пр}}$ то давление, при котором относительная просадочность составляет 0,01 (приложение 3).

5.5. Результаты определения относительной просадочности необходимо выражать с точностью 0,001, начального просадочного давления - с точностью 0,1 кгс/см² и регистрировать в журнале испытаний с указанием наименования вида грунта и значений его физических характеристик (п. 3.3).

7 ПРИЛОЖЕНИЕ 1

Рекомендуемое

ТЕРМИНЫ И ОПРЕДЕЛЕНИЯ

Термин	Определение
Давление начальное просадочное	Минимальное давление, при котором проявляются просадочные свойства грунта при его полном водонасыщении
Просадочность относительная	Отношение дополнительного уменьшения высоты образца грунта в результате его замачивания при определенном вертикальном давлении к высоте образца с природной влажностью при природном давлении на глубине отбора образца
Сжатие грунта абсолютное	Уменьшение первоначальной высоты образца в результате уплотнения при определенном вертикальном давлении
Сжатие образца грунта относительное	Отношение абсолютного сжатия к высоте образца с природной влажностью при природном давлении на глубине отбора образца
Стабилизация осадки образца грунта условная	Приращение величины осадки образца во времени, характеризующее практическое затухание деформации
Стабилизация просадки образца грунта условная	Приращение величины осадки образца грунта во времени, характеризующее практическое затухание дополнительной деформации от замачивания (просадки)
Степень давления	Величина приращения давления при передаче нагрузки через штамп на образец грунта

ПРИЛОЖЕНИЕ 2

Рекомендуемое

ЖУРНАЛ ИСПЫТАНИЙ ПРОСАДОЧНОГО ГРУНТА В КОМПРЕССИОННОМ ПРИБОРЕ

Наименование организации _____ Пункт _____
_____ Объект _____
_____ Сооружение _____

Шурф (скважина) № _____ Глубина и дата отбора образца _____
Наименование грунта _____
Лабораторный номер испытания _____ Краткие сведения о компрессионном приборе (номер, тип, механизм передачи нагрузки) _____

Условия проведения испытаний (схема и пр.)

Данные о рабочем кольце:
масса m_k _____; высота h_k _____; внутренний диаметр d_k _____
_____; объем V_k _____; передаточное число системы рычагов компрессионного прибора _____

Дата испытаний:
начало _____ окончание _____

Определение физических характеристик грунта

r	$r_{ск}$	r_s	W	W_p	W_L	J_L	G

РЕЗУЛЬТАТЫ ИСПЫТАНИЙ

Лабораторный номер испытания	Дата	Время	Вес груза на подвеске рычага, кгс	Давление на образец, кгс/см ²	Поправка на деформацию прибора, мм	Показания индикаторов			Деформация образца, мм	Относительное сжатие (набухание) образца	Сведения о замачивании образца	Примечания
						средние				

Исполнитель _____

(фамилия, имя, отчество, личная подпись)

Журнал проверил «__» _____

(должность, фамилия, имя, отчество, личная подпись)

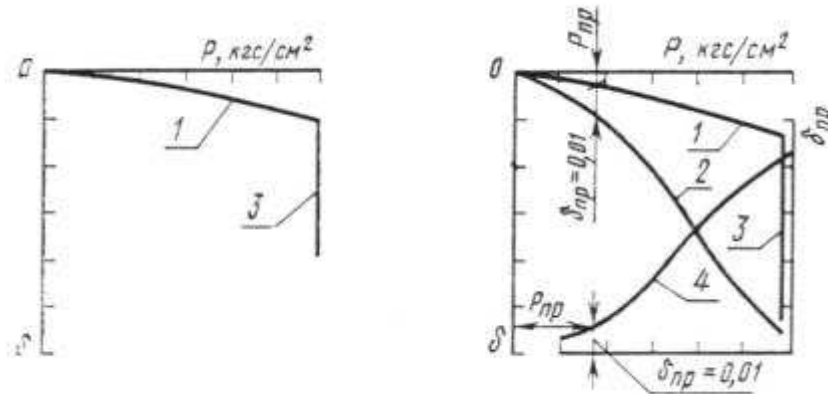
ГРАФИКИ ИСПЫТАНИЯ ПРОСАДОЧНОГО ГРУНТА В КОМПРЕССИОННОМ ПРИБОРЕ

Масштаб графиков принимают:

для давления P (по горизонтали): $1,0 \text{ кгс/см}^2 - 20 \text{ мм}$;

для относительного сжатия δ (по вертикали): $0,01 - 10 \text{ мм}$.

По схеме «одной кривой» **По схеме «двух кривых»**



1, 2 - относительное сжатие δ грунта с природной влажностью и в водонасыщенном состоянии в зависимости от давления; 3 - дополнительное относительное сжатие грунта в результате замачивания (относительная просадочность) при заданном давлении; 4 - зависимость относительной просадочности d_p от давления; $P_{пр}$ - начальное просадочное давление