

# Новая Энергетика

## Журнал

Новости науки в области альтернативной энергетики и передовых аэрокосмических систем

#3 Май - Июнь 2003

### Содержание

Работы по созданию машин Времени. <b>Чернобров В.А. (Россия)</b> .....	2
Управление темпоральными характеристиками физических процессов. <b>Фролов А.В. (Россия)</b> .....	4
Эфиродинамика - новая область физики. <b>Ацюковский В.А. (Россия)</b> .....	9
Электромагнитогравитационное взаимодействие. <b>Косыев В.Я. (Россия)</b> .....	10
Среда обитания вещества в Природе. <b>Рыков А.В. (Россия)</b> .....	12
Машина Адамса. <b>Абрамов С.С. (Россия)</b> .....	15
Преобразование полей в модели расширенного пространства. <b>Ципенюк Д.Ю. (Россия)</b> .....	21
Технология параллельных путей магнитного потока. <b>Харвуд Т. (США)</b> .....	26
Ф-машина и ее аналоги. Обзор. ....	35
Российские патенты по альтернативной энергетике. ....	37
Гравитационные космические корабли. <b>Успенский Г.Р. (Россия)</b> .....	40
О скорости бесприводного движения. <b>Герасимов С.А., Сташенко В.В. (Россия)</b> .....	42
Электромагнитное самодействие. <b>Герасимов С.А., Волос А.В. (Россия)</b> .....	43
Урановый фотоаккумулятор. <b>Егоров А.И. (Россия)</b> .....	45
Телепортация. <b>Пашова А.В. (Россия)</b> .....	47
“Дефект масс” в домашних условиях. <b>Щербак П.В. (Россия)</b> .....	50
Эфир как единое поле. <b>Мишин А.М. (Россия)</b> .....	52
Глобальная энергия. <b>Канарев Ф.М. (Россия)</b> .....	56
Синтез молекул кислорода, водорода и воды. <b>Канарев Ф.М. (Россия)</b> .....	58
Генерация мощности с помощью плазменной энергии. <b>Перрот Б.А. (США)</b> .....	63
Обсуждение устройства Маркуса. <b>Вентура Т. (США)</b> .....	69
Системы преобразования тепловой энергии в механическую. Обзор. ....	74

Издатель журнала: ООО “Лаборатория Новых Технологий Фарадей”

Главный редактор А.В. Фролов, Научный редактор К.П. Бутусов, Редактор О.О. Леонтьева,

Дизайнер Е.М. Померанцева, Корреспондент А. В. Пашова.

Журнал “Новая Энергетика” издается 6 раз в год

Адрес редакции: ул. Льва Толстого, д. 7, 197376, Санкт-Петербург, Россия,

Тел./факс: 7-812-380-3844,

net@faraday.ru, www.faraday.ru

Стоимость подписки на 1 год: 756 руб., включая доставку по России.

Напечатано в России © 2003 ООО “ЛНТФ”, Тираж: 500 экз.

Позиция редакции не всегда совпадает с мнением авторов. Во многих случаях публикуемая информация не может быть проверена, однако мы стараемся передавать факты настолько точно, насколько возможно.



12 апреля 2003 года в Москве состоялась конференция «Машина времени», организованная ООО «Лаборатория Новых Технологий Фарадей» и посвященная экспериментам в области управления физическими свойствами пространства-времени. Был представлен широкий круг тем, в том числе отражающих последние результаты исследований времени и гравитации в рамках эфиродинамики, а также эксперименты и прикладные аспекты данных технологий. Далее мы публикуем обзор основных статей, представленных на конференции.

## Первые итоги работ по созданию устройств, управляющих характеристиками физических процессов (Времени).

### Дальнейшие планы по созданию машин времени.

Чернобров В.А., Россия

115533, Москва, ул.Нагатинская, 19-а, «Космопоиск».  
E-mail: chernobrov@kosmopoisk.org.



С целью проведения экспериментов по воздействию на физическое Время основным способом такого воздействия выбраны устройства, способные создавать сходящиеся волны, способные привести к возникновению квазимонополя внутри ограниченного объема пространства. Под *квазимонополем* подразумевается часть пространства, обладающая некоторыми характеристиками гипотетического единичного монополя либо сгустка таких частиц (в частности, которая позволяет фиксировать приборами один магнитный полюс извне на некотором расстоянии от него).

Как показали предварительные эксперименты, с помощью постоянных магнитов или с помощью

работающих на постоянных токах электромагнитов, очень трудно (если не невозможно) создать долгоживущий квазимонополь (объем с одним внешним и одним внутренним магнитным полюсом). Это объясняется тем фактом, что силовые линии “внутреннего полюса” неизменно находят слабое место в неоднородной поверхности магнитов и вырываются наружу; в результате на установке помимо одного “внешнего” магнитного полюса появляется локальный выход магнитных линий “внутреннего” полюса.

Задачей новых проектировавшихся установок являлось создание квазимонопольной ситуации внутри ограниченного объема, причем, не постоянно, а кратковременно методом пульсаций. Частота работы электромагнитных излучателей (вibrаторов) подбиралась в первую очередь исходя из линейных размеров установок. Подбор частоты осуществлялся таким образом, чтобы один период пульсации не превышал времени, которое было необходимо электромагнитным волнам для достижения центра и противоположных стенок установки.

При проектировании лабораторных устройств, генерирующих сходящиеся продольные волны, в многослойном магнитном квазимонополе, работающем в высокочастотном режиме, было рассмотрено несколько различных принципов получения требуемых характеристик. Несколько типов установок было реализовано на практике – с разной степенью проработки и с разной степенью успеха. Наиболее простыми в исполнении оказались установки, использующие электромагнитные (соленоидные) вibrаторы, соединенные между собой последовательно и параллельно. В различных экспериментах использовалось от 3 до 5 таких поверхностей, названных электромагнитными

www.firewood.net.ru

рабочими поверхностями (ЭРП). Все слои ЭРП различных диаметров монтировались последовательно друг в друге (подобно матрешке). Внешний слой либо крепился на силовую оболочку, либо одновременно сам являлся такой оболочкой.

Размер максимальной ЭРП в первой установке составлял около 0,9 м, диаметр минимальной (внутренней) ЭРП равнялся 115 мм, что оказалось достаточным для помещения внутрь датчиков контроля подопытных животных, на которых проверялись последствия воздействий сходящихся сферических электромагнитных волн... Полезная нагрузка (ПН), то есть то, что непосредственно предназначалось для переноса во Времени-Пространстве (термин ПН введен по аналогии с термином, принятым в космонавтике) включала в себя упомянутые выше приборы и (не всегда) подопытных животных. Объем отсека полезной нагрузки, находящейся в центре симметрии МВ, во всех первых Машинах (кроме 7-й модели) пока не превышал объема футбольного мяча. Максимальный размер имеет установка с внешним диаметром 2,1 м и внутренним отсеком полезной нагрузки 1 м, что позволяет проводить эксперименты непосредственно с участием человека.

В разных сериях экспериментов измерения проводились всеми возможными известными современными способами фиксации времени: использовались все виды электронных, кварцевых, механических, а также несколько специально изготовленных дублированных кварцевых генераторов (в которых сравнивались показания частот измеряющего и эталонного разнесенных теплоизолированных генераторов). В части экспериментов применялись световодные диоды (в которых фиксировалось изменение в скорости прохождения светового пучка заданного участка световода), а также иные способы. До и после опыта (реже и в ходе опыта) показания измерительных часов периодически сравнивались с эталонными часами и сигналами точного времени по радио. На некоторые виды измерительных приборов, например, на кварцевые часы, оказывали побочное влияние иные физические факторы, однако дублирование методов измерения позволяло существенно уменьшить погрешность измерения...

При некоторых режимах работы установки (не всегда предсказанных) достигалось изменение скорости течения Времени (профессор Н.А. Козырев называл это плотность Времени  $t/t_0$ ) порядка долей секунда в эталонный земной час. Если принять наше обычное земное "эталонное" Время как  $t_0=+1$ , то станет понятным, что в данных экспериментах изучается пока

диапазон скорости Времени  $+0,99 < t/t_0 < +1,01$ . Следовательно, предметы и животные, помещенные внутрь установки, при любом режиме ее работы (замедлении или ускорении), в любом случае двигались в Будущее (с "плюсовой" скоростью) - медленнее или быстрее окружающих.

Перепад Времени (градиент скорости Времени, или попросту искривление поля Пространства-Времени), наблюдался не только внутри МВ, хотя, безусловно, максимальное значение измененного Времени устанавливалось внутри самой маленькой "матрешки". Во время экспериментов фиксировалось, как и ожидалось, изменение Времени и вне установки МВ, только подобное изменение с обратным знаком было примерно на порядок ниже внутреннего (вполне в соответствии с геометрическими законами - обратно пропорционально кубу расстояния).

Иными словами, МВ воздействует не только на свою внутреннюю часть, не только на полезную нагрузку, но и на окружающую среду. Очень напоминает реактивный способ движения, только уже не в Пространстве, а во Времени: полет посредством отброса назад не массы, а Времени.

Итак, в опытах было установлено, что процессы замедления и ускорения Времени резко отличаются по своему характеру и последствиям. Так, замедление происходило значительно более плавно и устойчиво; при ускорении наблюдались резкие скачки в показаниях, протекание этого режима характеризовалось общей неустойчивостью и зависимостью от любых (или многих) внешних факторов. В частности, неустойчивость ускорения заключалась и в том, что при фиксированной мощности величина скорости Времени зависела от времени суток и расположения Луны, возможно, и от других причин, в том числе - от присутствия рядом оператора или посторонних людей. Даже небольшое внешнее воздействие, например механическая тряска, приводили к изменению величины скорости, которое иногда оказывалось значительным.

Внутри лабораторных установок также было зафиксировано, что **Время может изменяться с некоторой инерционностью**. После воздействия измененной скорости Времени на какой-либо физический предмет (почву, например) на нем некоторое время отмечаются остаточные явления, которые могут быть сняты только воздействием другой скорости Времени.

### *Предварительные общие выводы*

Настоящее есть переход, превращение многовариантного легкоизменяемого Будущего в

одновариантное и неизменяемое Прошлое. Отсюда следует, что полеты в Прошлое (при “отрицательной” плотности-скорости  $t/to$ ) и в Будущее действительно будут происходить по-разному; в какой-то степени их можно сравнить с перемещениями муравья по дереву: из любой точки дерева (из Настоящего) для муравья открывается всего 1 путь вниз (в Прошлое) и множество путей вверх (в Будущее). Однако, среди всех путей в Будущее несомненно существуют наиболее вероятные варианты развития Будущего, маловероятные и почти невероятные. Движение в Будущее будет тем более нестабильным и энергоемким, чем менее вероятным окажется данный вариант Будущего. В соответствии с данным “законом кроны дерева”, возвращение в Настоящее возможно только в том случае, если при пребывании в Прошлом путешествующий не вмешивается в происходящее вокруг него и не изменяет ход прошедшей Истории; в противном случае хронопутешественник вернется в параллельное Настоящее из Прошлого по другой ветви Истории. Проникновение в Будущее из Настоящего затруднено выбором ветви перемещения, но возвращение из

любого варианта Будущего в Настоящее возможно при любом сценарии поведения, если перед вами не окажется слияний разных вариантов Истории...

Иными словами, можно считать косвенным образом доказанным, что Время имеет более чем одно измерение, т.е. подтверждаются теоретические выкладки Р. Бартини, считавшего, что Время имеет 3 измерения. Следовательно, наш земной мир можно считать 6-мерным, где измерениями соответственно являются: длина; ширина; высота; возраст или дата Времени; вариант истории или размытость Времени; плотность или скорость Времени. Понятие “Стрелы времени”, таким образом, полностью отсутствует в четвертом измерении (дате Времени), но входит частным случаем в понятие шестого (скорости Времени), с которым одновременно также связаны физические понятия гравитации и энергии. Понятие “моста Эйнштейна-Розена”, введенного в 1916 году, или “червячного хода”, введенного в научный обиход Джоном Уилером в конце 1950-х годов, таким образом, связано с перемещением в 5-м и 6-м измерениях.

---

## Способ и устройство управления темпоральными характеристиками физических процессов путем изменения плотности энергии пространства

Фролов А.В., Россия

Генеральный директор ООО «АНТФ» Тел./факс: 7-812-380-3844

Email: office@faraday.ru

### *История изобретения*

Ранее предлагались различные способы и устройства для оказания влияния на скорость физических и химических реакций, биологических процессов или периода колебаний системы. В работах Козырева Н.А. [1] описаны эксперименты по влиянию одного процесса, например, испарения или кристаллизации вещества, на период другого процесса, который является датчиком и сравнивается с эталонным колебательным процессом. В одном случае, в области пространства рядом с процессом испарения вещества, темп колебаний датчика уменьшается. В другом случае, рядом с процессом кристаллизации вещества, темп колебаний датчика увеличивается. Используя термин «энтропия», можно сказать, что процессы, идущие с увеличением энтропии, например, переход вещества из твердого состояния в жидкое, создают вокруг себя такое влияние на материю (окружающие процессы), что энтропия систем уменьшается. В другом случае, например, рядом с процессом кристаллизации, энтропия систем в области пространства около данного процесса увеличивается. Козырев использовал термин «волна плотности времени» и сделал вывод о том, что, кроме такой характеристики



**Изобретение, которое представлено в данной статье, относится к способам и устройствам, предназначенным для управления темпом различных физических процессов, включая сам процесс существования материи в пространстве-времени, путем увеличения или уменьшения плотности энергии пространства (физического вакуума или эфира).**



как «направленность», время имеет активные свойства, например, плотность.

Развитие данного подхода в прикладных целях требует глубокого анализа физического смысла понятия «плотность времени». Связь направленности времени и энтропии системы была показана в работе Ильи Пригожина «Введение в термодинамику необратимых процессов», 1964 года [2]. В работе Сахарова «Квантовые флуктуации вакуума в искривленном пространстве и теория гравитации» [3] предложена концепция структуры вакуума. В США широко известна работа Харольда Путхофа «Может ли вакуум быть сконструирован для прикладных задач космонавтики?» [4], в которой он рассмотрел прикладные аспекты изучения структуры вакуума и описал способ и устройство для получения движущей силы за счет изменения свойств вакуума.

Субстанциональная концепция времени и методы создания волн плотности энергии также были рассмотрены профессором Бутусовым К.П. в работе «Время - физическая субстанция», 1991 год [5]. В книге Белостоцкого Ю.Г. «Что такое Время?» [6] показана связь понятий времени и эфира, которая рассматривается в работе Белостоцкого в астрофизическом смысле.

Можно сказать, что современная концепция эфира успешно развивается в работах Ацюковского В.А. [7].

В моих статьях, в частности, «Физические принципы машины времени» [8], было показано, что для развития экспериментальных работ в данной области целесообразно уточнить терминологию и **рассматривать «волны плотности времени» как продольные волны плотности энергии в пространстве, при этом понятие «плотность времени» имеет физический смысл плотности энергии (плотности эфира).**

Данный подход практически реализуется электротехническими и радиотехническими методами и **является развитием эфиродинамической концепции Фарадея о природе электричества и магнетизма** (смотрите том 3 трудов Фарадея «Экспериментальные исследования по электричеству» [9]).

Рассматривая обычный двухполюсный магнит с точки зрения эфиродинамики, можно сказать, что он представляет собой исток и сток эфира, то есть сбалансированную энергетическую систему, которая не изменяет плотность энергии в пространстве. В таком случае очевидно, что создание магнитного монополя или моделирование квазимонополя электродинамическими методами является технической основой получения локального изменения плотности энергии в пространстве.

Кроме магнитных явлений можно использовать электрические процессы, например, вопрос о создании продольной волны также был рассмотрен в другой работе профессора Бутусова «Симметризация уравнений Максвелла – Лоренца» [10], в которой он показал, что электрически заряженная сфера может излучать продольную волну при изменении радиуса сферы, то есть ее поверхности, при сохранении величины электрического заряда.

Известен еще один метод, который описан Поляковым в книге «Экспериментальная гравитоника» [11], где рассматривается вопрос генерации гравитационных волн при высокочастотном перемагничивании ферромагнетика, то есть при мощной объемной магнитострикции. Поскольку при этом явлении изменяется плотность вещества, то есть плотность энергии в пространстве, занимаемом веществом, то объемная магнитострикция является частным случаем изменения плотности энергии.

Ранее Вадим Александрович Чернобров описывал способ и устройство для управления темпоральными характеристиками физических и химических процессов путем создания модели магнитного монополя (квазимонополя), в котором образуется сходящаяся волна от нескольких источников, расположенных на сферическом корпусе. В соответствии с данным способом, в многослойной сферической конструкции, где каждый из слоев (так называемая «электромагнитная рабочая поверхность») является совокупностью электромагнитов, путем последовательного включения слоев создается волна, сходящаяся к центру устройства. Устройство имеет один магнитный полюс снаружи и другой магнитный полюс внутри, таким образом, моделируется макроскопический магнитный монополюс.

Мы полагаем, что при условии синфазной работы всех источников волн, интерференция продольных волн обеспечивает некоторое изменение величины плотности энергии пространства в фокусе системы.

Экспериментальные факты состоят в том, что расположенные в центре устройства датчики, например, механические или электромагнитные осцилляторы, показывают изменение периода собственных колебаний. Мы обеспечивали экранирование датчиков от теплового и другого электромагнитного влияния. Таким образом, можно утверждать, что датчики замедляют или ускоряют свой период колебания в зависимости от создаваемой плотности энергии в центре устройства.

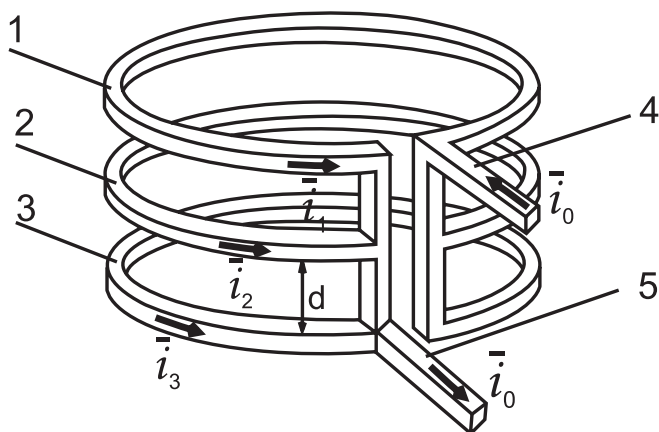
Однако эксперименты, проведенные с использованием такого устройства, требуют тщательной настройки всех источников волн для обеспечения их синфазной работы. При этом стабильность работы всей системы

зависит от стабильности работы каждого из источников волн. Повышение частоты импульсов приводит к увеличению эффекта, но оно ограничено параметрами электромагнитов и генератора импульсов. Кроме того, для увеличения эффекта необходимы более мощные источники электропитания, поскольку сила тока в обмотках электромагнитов определяет величину магнитного поля создаваемого квазимонополя.

*Поскольку эффективность подобных систем непосредственно зависит от частоты и величины изменений плотности энергии в пространстве, то мы предлагаем в следующей версии реализации данного устройства применить плазменные оболочки вместо электромагнитных рабочих поверхностей, что позволит значительно повысить удельные характеристики устройства.*

Итак, рассмотрим основные технические принципы работы и наметим пути развития данного метода. Перейдем к рисункам.

Рис.1 изображает трехслойный электромагнитный излучатель, выполненный в соответствии с изобретением, в котором создается направленное излучение волны плотности энергии вдоль его оси.



**Рис. 1**  
Трехслойный электромагнит

Описанная конструкция разработана по идее Черноброва Вадима Александровича и предназначена для создания направленной волны плотности энергии за счет использования фазового сдвига в распространении фронта импульса в трех участках тока  $i_1, i_2, i_3$ , которые смещены вдоль оси электромагнита на некоторое расстояние  $d$ .

Устройство работает следующим образом. При включении генератора импульсов на выводе 4 появляется фронт импульса тока  $i_0$ . За счет пространственного смещения участков тока 1, 2 и 3 относительно друг друга вдоль оси электромагнита на расстояние  $d$ , фронт импульса на участке 1 опережает фронт импульса на участке 2, а тот в свою очередь опережает фронт

импульса на участке 3 на некоторое время  $T$ . Второй вывод электромагнита 5 расположен таким образом, что фронт импульса на участке 1 будет отставать от фронта импульса на участке 2, который также отстает от фронта импульса на участке 3 на то же самое время  $T$ , поэтому на участке 5 вновь формируется единый фронт импульса.

Время  $T$  вычисляется следующим образом:

$$T = d/c \text{ (секунда)} \quad (1)$$

где  $c$  – постоянная распространения фронта импульса, известная как скорость света.

При каждом импульсе величина  $T$  (относительной задержки фронта импульса) остается неизменной. Таким образом, при каждом импульсе создается последовательное возбуждение слоев электромагнита с очень высокой частотой, которая определяется следующим образом:

$$f = 1/T \text{ (Герц)} \quad (2)$$

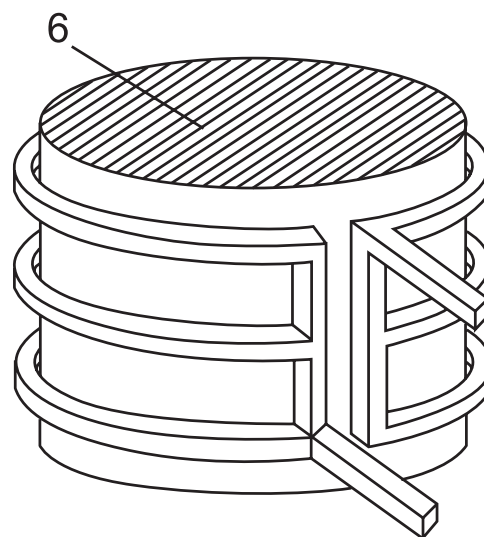
где  $T$  – относительная задержка фронта импульса в секундах.

Пример расчета частоты: для величины смещения  $d=7$  мм получаем задержку:

$$T = (7/2,997924) \times 10^{-11} = 2,335 \times 10^{-11} \text{ (секунда),}$$

и частота  $f = 1/T$  составляет примерно  $4,28 \times 10^{10}$  (Герц).

Таким образом, данная конструкция трехслойного электромагнитного излучателя позволяет создавать волны сверхвысокочастотного, например, миллиметрового диапазона, без применения полупроводниковых и других радиотехнических элементов.



**Рис. 2**

www.firewood.net.ru

Целесообразно, чтобы электромагниты были выполнены с использованием сердечников из магнитоотрицательного материала, что значительно увеличивает плотность энергии продольной волны, создаваемой многослойным электромагнитом. На Рис.2 показан вариант выполнения излучателя с сердечником. В случае применения высокочастотных ферромагнитных магнитоотрицательных материалов эффективность работы излучателя значительно возрастает.

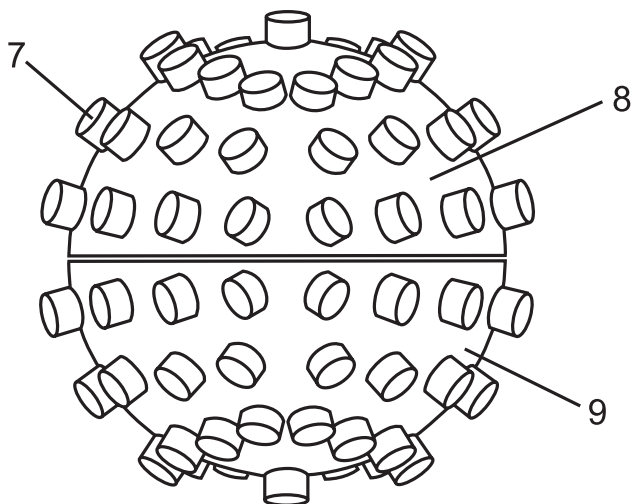


Рис. 3

Сферическая конструкция

На Рис.3 показано сферическое размещение излучателей 7 на верхней 8 и нижней 9 полусферах корпуса, который может открываться для размещения внутри него датчиков, различных объектов и изучения влияния изменений плотности энергии пространства на свойства различных материалов, скорость протекания физических и биологических процессов, а также химических реакций. На Рис.4 показано расположение датчиков 10 внутри устройства.

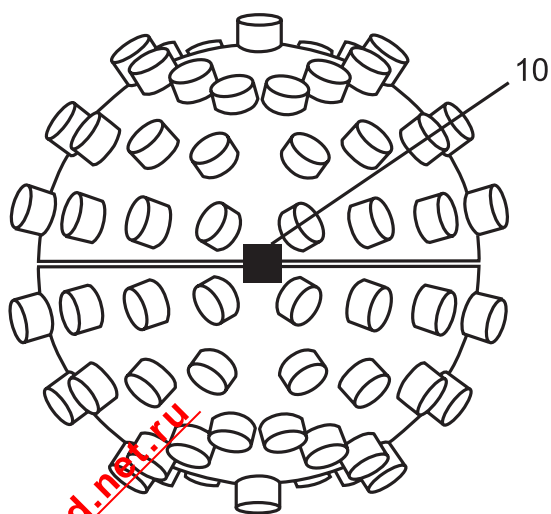


Рис. 4

В другом варианте реализации устройства на Рис.5 показан вариант воплощения предлагаемого способа в виде сферического электрического конденсатора с тремя обкладками 11, 12 и 13, каждая из которых подключается к выходу трехфазного генератора импульсов 14.

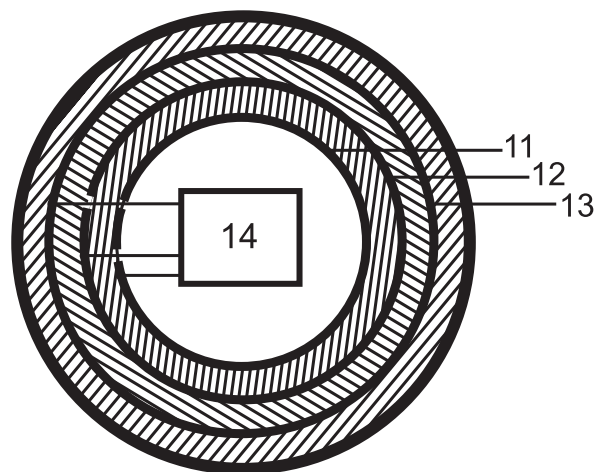


Рис. 5

Трехслойный сферический конденсатор

Волна плотности энергии в данном случае создается без отдельных электромагнитных излучателей, и данный принцип не относится к области моделирования магнитного квазимонополя. Устройство работает благодаря тому, что блок управления обеспечивает высокочастотные изменения электрического потенциала на каждой из обкладок таким образом, что создается режим высокочастотной сходящейся или расходящейся волны плотности энергии. Фактически, это трехфазный генератор, но он создает не вращение ротора электромотора, а, так сказать, сжатие или разрежение эфира, «накачивая» его в центр устройства или «откачивая» его наружу.

В данном устройстве не требуется настройка отдельных источников волн для работы в синфазном режиме, что обеспечивает надежность работы устройства по сравнению с квазимонополем. Кроме того, процессы заряда и разряда многослойного сферического электрического конденсатора требуют намного меньше энергии, чем создание магнитного поля токами проводимости.

Поскольку эффективность подобных систем непосредственно зависит от частоты и величины изменений плотности энергии в пространстве, то мы предлагаем в следующей версии реализации данного устройства применить плазменные оболочки вместо электромагнитных рабочих поверхностей, что позволит значительно повысить удельные характеристики устройства. Для этого достаточно, чтобы обкладки

многослойного конденсатора были помещены в газовую среду и выполнены в виде сетчатых электродов. При этом волна создается в плазме, возбуждаемой послойно несколькими сетчатыми электродами, расположенными в пространстве между внутренним и внешним корпусом. Таким образом, данный вариант реализации устройства можно отнести к способам манипулирования плазмой.

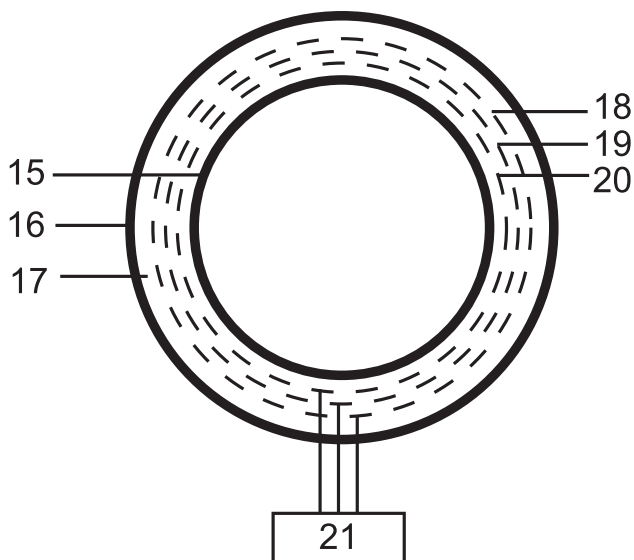


Рис. 6  
Волна в плазме

На Рис.6 показан еще один вариант реализации устройства, выполненного в виде внутреннего корпуса 15 и внешнего корпуса 16, пространство между которыми заполнено газом 17. Три электрода 18, 19 и 20 подключены к источнику импульсов 21. Последовательное возбуждение слоев плазмы электродами 18, 19 и 20 создает волну плотности энергии, которая может распространяться как по направлению к центру устройства, так и по направлению от центра устройства.

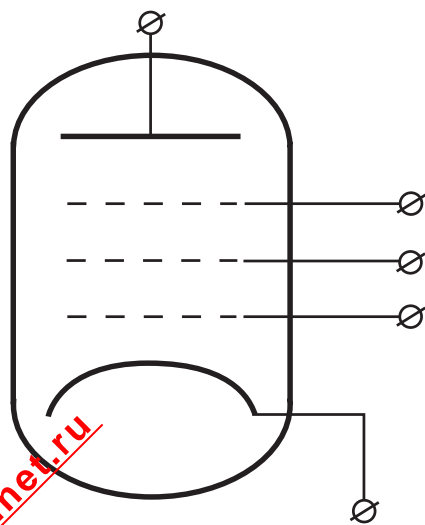


Рис. 7

Рис.7 является принципиальной электрической схемой варианта, показанного на Рис. 6.

Итак, работа находится в самом начале, но уже ясны физические принципы работы устройств, которые будут способны значительно изменить плотность эфира в заданной области пространства и таким образом влиять на темпоральные характеристики физических процессов. Полученные сегодня минимальные результаты позволяют сделать положительный вывод о работоспособности предлагаемого способа и возможности его практического применения в прикладных аспектах, например, для переработки радиоактивных отходов, создания движущей силы и в медицинских целях. Подана заявка на изобретение, номер 2003110067, приоритет Российской Федерации от 9 апреля 2003 года, авторы Фролов А.В., Чернобров В.А. В настоящее время нас интересует оценка рынка данных технологий, в том числе международного, инвестиции и партнеры для развития экспериментальных работ.

#### Литература

1. Козырев Н.А., Избранные труды, изд. ЛГУ, 1991 г.
2. Пригожин И. Введение в термодинамику необратимых процессов. М., 1964
3. Сахаров А.Д., Квантовые флуктуации вакуума в искривленном пространстве и теория гравитации, Доклады Академии Наук СССР, т.12, 1968 г. стр.1040.
4. Путхоф Харольд, «Может ли вакуум быть сконструирован для прикладных задач космонавтики?», "Can the vacuum be engineered for space flight applications? Overview of theory and experiments," Dr. H.E. Puthoff, Infinite Energy, July-November, 1997.
5. Бутусов К.П. Время - физическая субстанция. Сборник «Проблемы пространства и времени в современном естествознании». Вып.14. Л. 1990. стр. 301-311;
6. Белостоцкий Ю.Г. «Что такое время?», Санкт-Петербург, 1991 г.
7. Ацюковский В.А., «Общая эфиродинамика», М., Энергоатомиздат, 1990 г.
8. Фролов А.В., Физические принципы машины времени, New Energy Technologies, № 3(6), стр.8-10, Санкт-Петербург, 2002.
9. Фарадей М. Экспериментальные исследования по электричеству. Т. 3. М., 1959, сер. XIX.
10. Бутусов К.П., Симметризация уравнений Максвелла – Лоренца, Проблемы Пространства и времени в современном естествознании, том 15, Л., 1991 г.
11. Поляков С.М., Поляков О.М., «Введение в экспериментальную гравитонику», изд. Прометей, стр. 58-59, М. 1991.
12. Чернобров В.А., «Тайны Времени», изд. «Олимп», М. 1999 г.



# Эфиродинамика - новая область физики

## Теория и эксперименты

Ацюковский В.А., Россия

Email: atsuk@dart.ru



В настоящее время в естествознании в целом, и в его основе - физике, сложилась критическая ситуация, связанная с принципиальными ошибками методологии ее теории, в постулативном методе, превалировании математики над физическим смыслом. Кризисные ситуации бывали и в прошлом, и выход всегда находился в привлечении более глубинного уровня организации материи, чем освоенный.

Физикой накоплен большой материал об элементарных частицах вещества и обнаружено, что все они способны трансформироваться друг в друга. Кроме того, была открыта способность вакуума создавать такие частицы при сильных электромагнитных полях. В связи с этим становится понятным, что все эти частицы и вакуум содержат общий строительный материал - физическую среду, заполняющую все мировое пространство. Этой среде возвращено название **эфир**, элементу среды возвращено название **амер**.

Разработанная методология эфиродинамики позволила установить, что эфир это обычный вязкий сжимаемый газ, на который распространяются все законы обычной газовой динамики. Это позволило установить его параметры в околоземном пространстве и на этой основе определить структуры основных устойчивых элементарных частиц (протона, нейтрона, электрона, фотона, атомных ядер, атомов и некоторых молекул); физическую сущность основных фундаментальных взаимодействий (сильного и слабого ядерных, электромагнитного и гравитационного), а также некоторых физических явлений.

Разработана модель кругооборота эфира во Вселенной в рамках вечно существующей материи, обычного евклидова пространства, равномерно текущего времени, включая образование и распад вещества, образование и распад небесных тел и галактик, функциональную классификацию галактик.

Для подтверждения некоторых положений автором и его группой был проведен ряд экспериментов, в основном в области электромагнетизма, которые дали положительные результаты. Организованы работы по проверке наличия эфирного ветра, которые подтвердили результаты Д.К. Миллера 1925 г.



Доклад Ацюковского В. А.

12 апреля 2003 г., Москва. Конференция "Машина Времени"

# Электромагнитогравитационное взаимодействие

Косыев В. Я., Россия

Доклад на конференции “Машина Времени”  
<http://uft.h1.ru>; <http://uic.nnov.ru/~kovy2>, Email: [uft@inbox.ru](mailto:uft@inbox.ru)

В настоящей статье будут рассмотрены некоторые закономерности электромагнитогравитационного взаимодействия, с позиции Единой теории поля, пространства и времени. В полном объеме с Единой теорией поля, пространства и времени можно познакомиться в Интернет по адресам: <http://uic.nnov.ru/~kovy2>; <http://uft.h1.ru> или в одноименной книге [1].

Прежде всего, следует рассмотреть структуру пространства-времени, в котором распространяется излучение. В нашем Мире гравитация является уникальной субстанцией, существующей везде и проникающей через любые преграды. Современной науке не известны методы экранирования гравитационного поля. Невозможно представить себе отдельно пространство и гравитацию. Везде, где есть пространство, существует и гравитация. Гравитационное поле, созданное всеми массами в нашей метagalактике, является тем эфиром, в котором перемещаются космические объекты и распространяются электромагнитные колебания. Нас окружает пространство благодаря тому, что все вещество несет на себе гравитационный заряд только одного знака. Исходя из астрономических исследований космического пространства, радиус метagalактики равен критическому (гравитационному радиусу), а следовательно, гравитационный потенциал в каждой точке пространства равен  $c^2 \sim 10^{17} [M^2/c^2]$ .

Суммарный потенциал электрического поля в нашем пространстве равен нулю. Все тела и пространство-время в целом электрически нейтрально. Это утверждение вытекает из двух уникальных свойств гравитационного пространства-времени:

1. В гравитационном поле-эфире величины электрических зарядов разного знака элементарных частиц в точности равны.
2. Элементарные частицы, несущие электрические заряды разного знака, представлены поровну.

Если электрический потенциал в данной точке пространства равен нулю, то энергия переменного магнитного поля полностью переходит к электрическому полю, излучение имеет характер электромагнитных колебаний. Однако, электрический потенциал положительного и отрицательного знака может проявлять себя, одновременно заряжая различные локальные области пространства. В электрическом поле характер излучения отличается от наблюдаемого в



идеальном гравитационном пространстве-времени (без электрического потенциала). В присутствии электрического потенциала часть магнитной энергии затрачивается на образование гравитационного переменного поля. Происходит поглощение энергии излучения. Электрически заряженные области пространства воспринимаются нами как заполненные сильно поглощающей материей, а если потенциал электрического поля сравним с потенциалом гравитационного, то распространение излучения становится невозможным.

В области пространства-времени двойной электрогравитационной природы изменение и электрического, и гравитационного поля приводит к образованию магнитного поля. Изменение магнитного поля образует одновременно и электрическое, и гравитационное поле. Амплитуда электромагнитной и магнитогравитационной составляющей единых электромагнитогравитационных колебаний зависит от потенциала поля противоположной природы. Электромагнитная составляющая определяется гравитационным потенциалом, а магнитогравитационная - электрическим. Перемещение гравитационных масс вещества в электрогравитационном поле-эфире порождает собственное магнитное поле. На перемещающиеся электрически нейтральные массы вещества со стороны магнитного поля действует сила, подобная силе Лоренца.

Наглядно демонстрирует закономерности электромагнитогравитационного взаимодействия электромагнитогравитационный конвертор, основанный на эффекте Серла. Подробное описание эксперимента рассмотрено в статье Владимира Рошина и Сергея Година <http://www.n-t.org/tp/ts/dms.htm> [2].

Установка состоит из цилиндрического статора, диаметром около метра, окруженного двадцатью четырьмя цилиндрическими роликами. Статор и ролики изготовлены из магнитного материала и находятся в магнитном зацеплении (без контакта между собой). Вектор магнитного поля статора и роликов имеет вертикальную ориентацию вдоль оси цилиндров, но противоположное направление. Ролики смонтированы на подвижном сепараторе, вращающемся вокруг статора, а каждый ролик вращается вокруг своей оси в том же направлении. Вес установки 350 кг. В состоянии покоя установка электрически нейтральна, обладает собственным гравитационным зарядом, инертной массой, постоянным магнитным полем статора и роликов.

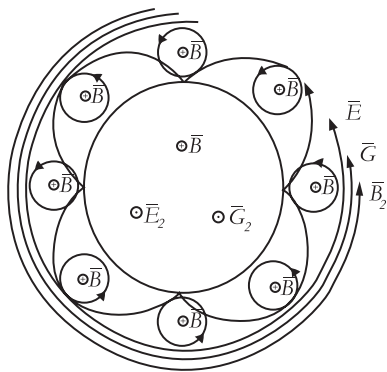


Рис. 1

Электромагнитогравитационный конвертор, основанный на эффекте Серла

При вращении магнитной системы наблюдались следующие эффекты:

- Уменьшение веса установки в зависимости от частоты (до 35 процентов).
- При частоте 550 об/мин происходит самопроизвольный разгон системы - резко (в квадратичной зависимости) возрастают обороты ротора. Для стабилизации режима приходилось производить сьем избыточной энергии электромагнитными преобразователями на активную нагрузку (до семи киловатт).
- Магнитное поле распределялось в помещении в виде концентрических поверхностей толщиной 5-8 см с периодом 50-60 см. Внутри областей пространства, искривленных магнитным полем, было зафиксировано падение температуры от 0 до 8 градусов в зависимости от скорости вращения магнитной системы.
- Вокруг работающего конвертора возникало свечение (коронный разряд).

Появление всех перечисленных эффектов связано с одновременным присутствием в области конвертора электрического, магнитного и гравитационного полей.

В установке на основе эффекта Серла возникает очень сложная конфигурация электрического, магнитного и

гравитационного полей. Ролики, обладающие собственным полем  $B$ , вращаются вокруг неподвижного статора, обладающего своим полем  $B$ . Движение по циклоиде многочисленных встроженных в ролики магнитов приводит к изменению магнитного потока. В области вращения роликов возникает ЭДС  $E$ , направленная по периметру вокруг установки. Электрическое поле образует стоячие волны. Они зарегистрированы вокруг установки в виде концентрических электромагнитогравитационных стенок. Магнитные ролики должны быть непроводящими, так, чтобы электрическое поле проникало внутрь. Изменение магнитного потока в присутствии электрического потенциала образует гравитационное поле  $G$ , направленное по периметру вокруг установки. В присутствии электрического потенциала на движущиеся во внешнем магнитном поле статора гравитационные массы роликов действует сила Лоренца. Сила Лоренца направлена перпендикулярно скорости вдоль циклоиды и направлению магнитного поля  $B$ . Величина силы Лоренца зависит от электрического потенциала, напряженности магнитного поля, массы роликов, скорости их движения. Электрический потенциал в свою очередь зависит от скорости вращения ротора магнитной системы, так что в итоге сила Лоренца зависит от скорости по квадратичному закону. Вращающиеся гравитационные массы роликов образуют магнитное поле  $B_2$ . Поле  $B_2$  образует вторичные поля  $E_2$  и  $G_2$ , и т.д.

Направление вращения не имеет значения для самопроизвольного разгона системы. При смене направления вращения изменяются направления полей и сил, что соответствует разгону в противоположном направлении. При смене направления вращения изменяется вес установки. При вращении в одном направлении поле  $G_2$  направлено вверх (уменьшение веса), в другом - вниз (увеличение веса). В присутствии электрического потенциала наблюдаются многие другие интересные, но не изученные явления: например, искривление пространства, изменение скорости течения времени, изменения температуры окружающей среды...

Магнитогравитационный конвертор преобразует гравитационную энергию пространства-времени в энергию электрического поля, которая, в свою очередь, преобразуется в механическую энергию вращающейся магнитной системы и электрическую энергию нагрузки. Будущие энергоресурсы планеты находятся не в запасах угля или газа, не в атомной энергетике. Они сосредоточены в неисчерпаемой энергии гравитационного эфира нашего пространства-времени.

#### Литература:

1. Косыев В. Я. Единая теория поля, пространства и времени - Нижний Новгород, "Арабеск", 2000 - 178с.
2. Новая Энергетика, №1, 2003, с. 35



# Среда обитания вещества в Природе

Рыков А.В., Россия

Email: rykov@uipe-ras.scgis.ru

Под средой обитания вещества в Природе понимается физический вакуум, который является категорией определяющей все стороны “жизни” вещества - от частиц микромира до гравитационных взаимодействий во Вселенной. Без этой среды обитания вещество вообще не может существовать. Возникает вопрос: как может развиваться физическая наука без учета этого фундаментального положения?

Постулат А. Эйнштейна гласит следующее: Свет всегда распространяется в пустом пространстве с ограниченной скоростью, которая не зависит от состояния движения излучающего тела. Все сказано предельно научным образом, претендующим на глубокий физический смысл. А глубокий физический смысл заключается в том, что таким свойством может обладать только некая физическая среда. Действительно, если скорость света, излученная телом, далее не зависит от скорости тела, то это возможно только в определенной среде. Такой, как, например, воздух, в котором звук распространяется с определенной скоростью, независимой от скорости источника и определяется только плотностью и объемной упругостью воздуха. Таким образом, постулат Эйнштейна по умолчанию утверждает вместо наличия пустоты существование физической среды, параметры которой и определяют скорость света (как известно, скорость света равна корню квадратному из произведения обратных величин электрической и магнитной проницаемостей вакуума).

Автор предпринял попытку [1], исследования этой физической среды. При этом использован хорошо известный экспериментальный факт превращения фотона при взаимодействии с заряженной реальной частицей в пару электрон-позитрон. Кроме того учитывается тот факт, что фотон есть электромагнитное явление. Исследования позволили прийти к заключению о том, что среда, названная в физике вакуумом (а до XX века – эфиром), образована электрическими диполями из (+) и (-) элементарных зарядов. Эти диполя окружены магнитным (массовым) континуумом. Определены дипольные расстояния, упругость расширения и предел прочности этого расстояния.

Что дает эта модель среды?

1. Физическое обоснование для «рождения» пары электрон-позитрон при энергии, необходимой для

разрыва диполя и для образования «сгустка» массы двух этих частиц. Рождение массы должно иметь свою модель, которая пока еще неясна, но может быть представлена как некий вихрь магнитного континуума внутри зарядовой оболочки электрона и позитрона.

2. Если высказать гипотезу о том, что величины зарядов (+) и (-) отличаются на  $7,848981 \cdot 10^{-41}$  Кулон, то эта разница оказывается достаточной для того, чтобы среда была источником гравитации и инерции. Слабый электрический заряд среды, в которой находятся все материальные (вещественные) тела, притягивает все тела друг к другу по закону Кулона, в согласии с законом тяготения Ньютона. С другой стороны, слабый заряд среды одного знака образует силы отталкивания, которые проявляются в виде расширяющейся Вселенной. Таким образом, снимается загадка удивительного единства сил тяготения и сил отрицательного давления для Вселенной. Указанная разность величин зарядов (+) и (-) диполей среды не введена как произвольный параметр, а логично следует из ее электрической структуры [2].

3. Гипотеза природы гравитации подтверждена расчетами угла отклонения электромагнитной волны Солнцем. Расчетный угол расходится с экспериментальным значением только в пятом знаке, который зависит от точности знания ряда физических величин, входящих в формулу расчета. Совпадение с теорией Эйнштейна (ОТО) практически полное. Отличие составляет то, что в теории ОТО преобладает концепция пространства и времени (геометрия), а в природе гравитации лежит физическое обоснование. Скорость света непостоянна и определяется состоянием среды, которое зависит от электрических, магнитных, гравитационных потенциалов.

4. Из устройства среды и связанной с ним природой гравитации следует существование «черных дыр», на краю (границе) которых реализуется предельное ускорение от сил тяготения. Оно приводит к разрушению связей в электрических диполях среды, рождению вещества и антивещества (так называемое «испарение» черных дыр, теоретически предсказанное ныне здравствующим английским ученым Э. Хоукингом).



Однако, на краю черной дыры скорость света в силу исчезновения среды его распространения равна нулю. А в теории Эйнштейна говорится о том, что время замедляется настолько, что электромагнитные колебания приобретают нулевую частоту.

5. Само собой следует, что среда является носителем всех видов электромагнитного излучения, начиная от стационарного электрического напряжения и кончая сверхвысокочастотными «фотонами», которые могут быть описаны не как электромагнитное, а как магнитоэлектрическое явление. В последнем случае решающую роль играет магнитный континуум среды, определяя столь малые размеры магнитоэлектрического возмущения, которые в тысячи раз меньше размеров атома водорода. Естественно, что столь малые размеры порождают иллюзию, что фотон обладает свойствами частиц.

6. Структура среды прямо ведет к понятиям Квантовой Механики, начиная с квантования электронных «орбит» в атомах. Это среда определяет «разрешенные» места расположения электронов вокруг ядер. Таким образом, среда есть необходимое место существования всего вещества, материи Вселенной. Одним из свидетельств или обоснований этого положения является так называемая Комптоновская длина волны электрона, которая прямо рассчитывается с большой точностью согласно электрической структуре вакуума.

7. Оказывается, что постоянная Планка не есть загадочный «квант действия» — напротив, она полностью определяется параметрами среды. Тем самым, тот кризис, который ставят в вину классической физике, логично преодолевается введением среды, которая способна воспринимать излучение в электромагнитной полосе частот только квантами. Константа Планка неизменно присутствует во всех квантовых подходах. Это дополнительное свидетельство в пользу необходимости учета среды как естественного места существования всего вещества в природе.

8. Еще неизвестно, какие процессы происходят в центрах галактик. Наблюдения показывают, что центры галактик рождают вещество звезд. Зачастую они веером истекают из центров и располагаются примерно в одной плоскости, что свидетельствует о том, что центры галактик быстро вращаются, и в экваториальной области создаются благоприятные условия для выброса вещества для звезд. Подобным путем образуются планетные системы вокруг вращающихся звезд. Считается, что центры галактик

– это гигантские черные дыры. В концепции среды существования вещества может быть выдвинута гипотеза о том, что среда в особом состоянии рождает звездные системы – галактики.

9. В астрофизике все больше склоняются к пониманию того, что существует неизвестная «темная» материя, которая занимает примерно 70% от всего вещества. Говорят, что эта темная материя ответственна за расширение Вселенной благодаря свойству антигравитации. Гипотеза о природе гравитации отвечает положительно на такие предположения: расширение Вселенной происходит из-за слабого электрического заряда среды, а распределенная масса магнитного континуума и есть та самая темная материя.

10. Все элементарные частицы (электроны, позитроны, мезоны, протоны, нейтроны и т.д.) находятся в среде и с ней взаимодействуют. Это взаимодействие приводит в случае электронов и позитронов к сильному растяжению диполей среды, примыкающей непосредственно к границам частиц. Это растяжение облегчает разрыв частиц фотонами. В случае протонов на их границах среда разрушается настолько, что протоны оказываются одетыми в «шубы» из виртуальных электронов и позитронов. И только к первой борновской орбите среда оказывается в целостном состоянии. Это взаимодействие среды и частиц приводит к факторам, определяющим время жизни некоторых из них. Так нейтрон имеет время жизни до 30 минут в зависимости от состояния, в котором он покинул ядро. Для мезонов «раздирающие» Кулоновские силы между средой и частицами являются чрезвычайно мощными, это приводит к тому, что время жизни мезонов чрезвычайно коротко. Однако, движение частиц с большой скоростью относительно среды приводит к тому, что эти силы заметно уменьшаются, и при скоростях, близких к скорости света, они очень малы. Время жизни таких частиц удлиняется. В теории Эйнштейна говорится о «замедлении» времени. В конечном счете, время жизни частиц определяется внутренней устойчивостью и внешним воздействием среды. Протоны обладают фантастической энергией связи, и оказываемое ими разрушающее внешнее воздействие настолько велико, что время их жизни становится огромным.

11. При больших скоростях движения частиц в среде, впереди образуется сгущение магнитного континуума, которое принимают за рост массы частиц при росте их скорости. Вероятно, список физических явлений, связанных с наличием среды обитания вещества, может быть продолжен. Но уже

этого вполне достаточно, чтобы признать великую роль среды (физического вакуума, эфира) в самом существовании Вселенной и в процессах, в ней происходящих. Особое место занимает «механизм» гравитации и инерции, ибо только он способен «открыть глаза» на действительное устройство Природы. Принятая в физике методология, возможно, является необходимой для наиболее точного описания явлений, однако она не достаточна для понимания сущности «пространства» и вещества. Рассмотрение среды обитания вещества сможет выполнить условия достаточности.

Знание устройства структуры вакуума, образованного электрической решеткой из зарядовых диполей, окруженных магнитным континуумом, дает возможность для управления силами гравитации и инерции. Воздействовать на среду вакуума можно:

1. Излучением с частотами, приближающимися к частоте пункта 11 в перечне параметров.
2. Электрическими напряжениями в вакууме

- (малоперспективно из-за реального пробоя вещества).
3. Магнитными напряженностями (потоками магнитной индукции). Это наиболее перспективный способ воздействия, достижимый в земных условиях (1-10 Тесла достаточно для компенсации земного тяготения).
  4. Преобразованием слабых ускорений в сильные ускорения ударного типа.

Потенциальная электрическая и магнитная энергия в среде вакуума огромна. Оценка ее, исходя из энергии одного диполя, равного  $1,6 \cdot 10^{-13}$  Джоулей, дает величину электрической энергии в одном кубическом метре среды порядка  $10^{+31}$  Джоулей, что эквивалентно аннигиляции массы в  $10^{+15}$  кг!

#### Литература

1. Рыков А.В. Основы теории эфира // ОИФЗ РАН, М.: 2000, с. 54.
2. Рыков А.В. Гипотеза о природе гравитации // МГУ, Физическая мысль России, М.: 2001, с. 59...63.

## Памяти Спартака Михайловича Полякова

(09. 01. 1931 - 04. 06. 2003)

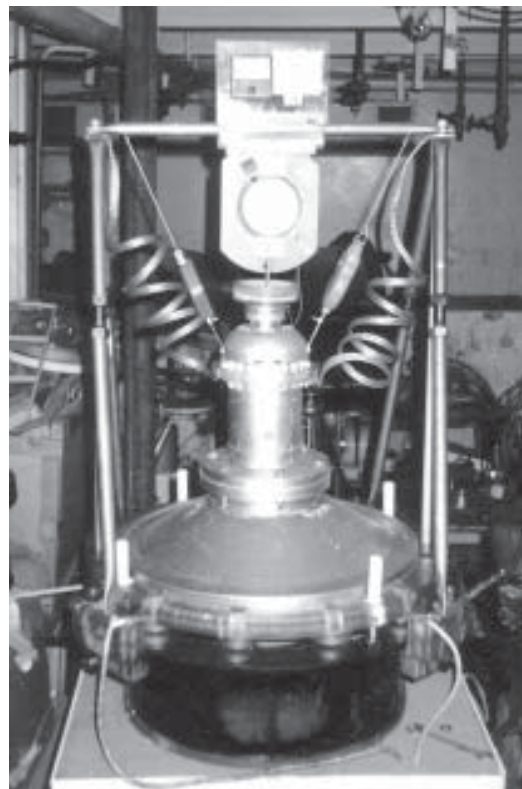


Скончался легендарный физик-экспериментатор С.М. Поляков, известный своими разработками в области гравитации. Поляков является автором более 50 научных работ, среди которых необходимо особенно упомянуть книгу «Введение в экспериментальную гравитонику». Поляков является создателем новой модели фотона. Кроме того, ученым были проведены многочисленные исследования в области электродинамики, гравитационных явлений и сверхсветовой связи.

Спартак Михайлович окончил Кишиневский государственный университет с дипломом «физик широкого профиля». Много лет он проработал в закрытом КБ «Исток» (Фрязино), выполнявшем заказы оборонной промышленности.

Альтернативная физическая теория, сформулированная Поляковым, позволяет объяснить такие прежде непонятные науке явления, как магнитострикция и оптическое намагничивание. Основной постулат этой теории гласит: скорость распространения гравитационных волн в десятки раз больше скорости света, которую традиционная наука считает конечной. Поляков показал в своих экспериментах такие способы генерирования гравитационных волн, как прецессия гироскопа и переманчивание ферромагнетика.

Еще являясь сотрудником «Истока», Поляков своими руками собрал установку, являющуюся, возможно, первым в истории гравитационным движителем. Удельная тяга, развиваемая вращением тяготеющей массы, достигает 2,5 кг/кВт. Этот показатель сравним, например, с тягой современных вертолетных двигателей, которая равняется 8кг/кВт. Практическое применение идей Полякова и дальнейшее развитие его разработок может иметь огромное значение для человечества: создание новых видов связи, гравитационных движителей и энергоустановок.



# Машина Адамса

## Принцип работы и экспериментальные данные

Абрамов С.С., Россия

Email: a\_serge@cards.lanck.net



Двигатель-генератор Адамса относится к классу установок, которые, как утверждают их авторы, используют т.н. «свободную энергию». В некоторых источниках используется также термин «Zero point energy» [1, 2], что приблизительно переводится как энергия нулевого уровня (Редактор: Другой вариант перевода – энергия нулевой точки). В силу квантомеханических флуктуаций она существует даже при абсолютном нуле температуры. По принципу действия двигатель-генератор Адамса (будем для краткости называть его машиной Адамса) принадлежит к типу установок, именуемых Switch reluctance motors [3], что дословно можно перевести как двигатель с переключением индуктивности. Роберт Адамс, **бывший председатель Института инженеров-электриков и электронщиков (Institute of Electrical Electronics Engineers), США (Новозеландская секция)**, разработал эту конструкцию в конце 60-х годов 20 века. Как и все установки, использующие свободную энергию (в некоторых источниках они также называются сверхъединичными установками), машина Адамса остается практически неизвестной широкой публике. **Она достаточно проста для сборки даже в домашних условиях, в чем я убедился на опыте. Однако, надо быть очень внимательным к выбору параметров модели. Относительно последних мне удалось собрать достаточно много рекомендаций в существующих источниках, которые я кратко излагаю в настоящей статье. На их основе модель небольшой мощности может быть собрана даже без подробного математического анализа и моделирования электромагнитного поля. Разумеется, наличие такой модели значительно облегчило бы оптимизацию конструкции.**

**Машина Адамса** чаще всего является машиной постоянного тока, однако она может также питаться и от источника переменного тока через выпрямитель. В последнем случае обеспечивается лишь настройка машины и ее системы управления.

*Редакция не согласна с некоторыми утверждениями автора, но статья представляет значительный интерес.*

Мои эксперименты с собственной моделью пока не позволяют прийти к однозначно положительному выводу относительно возможности генерирования избыточной энергии. Более определенные выводы можно будет сделать после проведения экспериментов с моей новой системой управления на основе AVR-контроллера типа AT90s2313-10PI, производимого фирмой Atmel (<http://www.atmel.com>). Я предлагаю ознакомиться, в общих чертах, с принципом действия двигателя, некоторыми рекомендациями по конструкции и технологии. Принимать это за догму не следует, можно предложить и более удачные технические решения.

Р. Адамс (ссылку на его статьи можно найти на сайте: <http://www.aethmogen.com/wri/intro.shtml>) на основе описанного здесь принципа создал несколько двигателей-генераторов постоянного тока на постоянных магнитах. Некоторые из них, по сообщениям в Интернете, продемонстрировали электрическую эффективность (к.п.д.) 690% и механическую – 620%. Эти устройства работают без перегрева, при комнатной температуре. В моей установке наблюдался перегрев от 1 до 3 С° после часа работы. Однако, для среднего тока катушек величиной 0,15 А, имеющих длину 35 мм, а диаметр поперечного сечения 25 мм, такого перегрева и следует ожидать, что может быть легко доказано. Мне пока не удалось подтвердить те сообщения, которые были размещены в Интернет и были посвящены возможности работы машины Адамса при температуре статора на несколько градусов ниже окружающей среды. Температура катушки и силового транзистора – хороший индикатор правильности сборки схемы и работы схемы управления. При работе моей модели случалось, что после очередной настройки транзистор и катушка заметно разогревались. Обычно это было связано с неудачным выбором моментов переключения транзистора или слишком широкими импульсами тока в статоре (они должны составлять приблизительно 25% от длительности периода). После необходимой регулировки двигатель опять работал почти без перегрева.



Самое первое упоминание двигателя Адамса было опубликовано в австралийском журнале Nexus Magazine в 1992 г. В дальнейшем англичанин Харольд Аспенден (Harold Aspden) предложил немного исправленный вариант двигателя, оформив патент Великобритании №282708 [4], который очень похож на оригинальную статью, опубликованную в этом журнале. **Машина Адамса** представляет собой электрический двигатель и/или генератор, включающий в себя ротор с радиально ориентированными постоянными магнитами и статор из нескольких также радиально ориентированных, периодически намагничиваемых сердечников вместе с

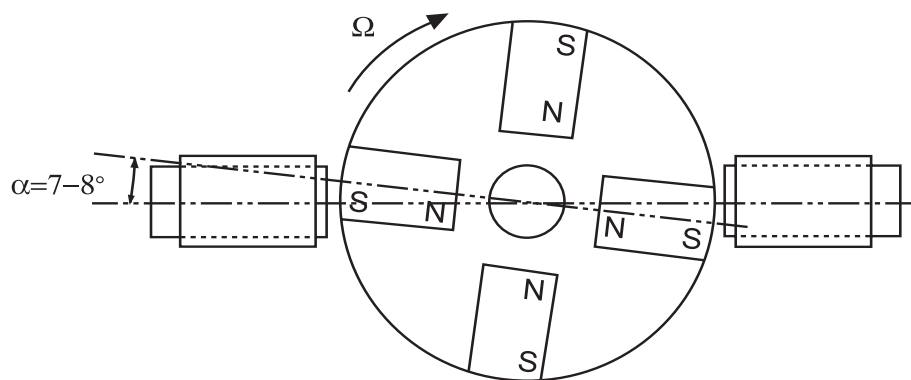


Рис. 1

обмоткой (Рис 1). В некоторых конструкциях используется также осевая ориентация магнитов и катушек.

Постоянно намагниченные полюса ротора могут включать любое, даже нечетное число полюсов. Магниты ориентированы одноименными полюсами наружу, всеми северными или всеми южными. Возможна также конструкция с чередующимися полюсами, что обеспечивает увеличение вращающего момента. При этом после прохождения очередного полюса ротора статор размагничивается импульсом тока и начинает притягиваться магнитом противоположной полярности. Эта схема требует несколько более сложного управления, но в некоторых конструкциях она себя неплохо проявила.

Полюса с обмоткой на статоре радиально ориентированы. Они расположены таким образом, чтобы получать питание от энергии, возникающей вследствие действия против- э.д.с. от полюсов ротора. В полюсах статора с обмоткой используются стальные или железные сердечники. Возможно применение также и других материалов, при этом сердечник должен иметь высокую магнитную проницаемость и малые потери на перемагничивание. На статоре навита обмотка, содержащая несколько сотен витков. Ток, индуцированный в этой обмотке магнитом, будет иметь такую полярность, которая вызовет отталкивание магнита. Поскольку электромагнитное состояние статора

меняется весьма значительно и быстро, то сердечник статора можно считать наиболее критичным элементом этой машины. Непонимание этого факта было одной из распространенных ошибок людей, пытавшихся воспроизвести машину Адамса.

Индуктированный в статоре ток является функцией:

- величины поля,
- числа витков обмотки,
- скорости изменения магнитного потока.

Результирующие характеристики этой установки таковы, что если ротор сдвинут из положения

равновесия, каждый полюс при определенных положениях ротора притягивается или отталкивается статорными полюсами. Для этого по сигналу от датчика положения ротора требуется переключение входного тока в управляющих катушках. В качестве датчика Р. Адамс использовал механический переключатель. В моей конструкции и в ряде других используется сигнал от двух датчиков Холла, но лучшие результаты, судя по сообщениям экспериментаторов, получаются при наличии оптодатчика положения.

Время переключения импульсов определяется размерами самого двигателя, т.е., скоростью вращения двигателя, положением магнитов ротора относительно обмоток статора, а также расстоянием, которое магниты ротора проходят мимо полюсов со статорной обмоткой.

Следует иметь в виду, что любая часть этого двигателя может быть достаточно хорошо промоделирована на основе существующей электромагнитной теории, и никакая часть двигателя не противоречит любому из законов электромагнетизма. Существует так много способов собрать двигатель Адамса, что можно считать любой из возможных вариантов правильным.

Можно сказать, что быстро пульсирующий электромагнитный процесс в сердечнике статора – это именно то, что позволяет машине Адамса функционировать как своеобразному диоду, который на время берет энергию из поля постоянного магнита, но потом не возвращает эту энергию полностью. В периодическом процессе в статоре можно выделить 5 стадий:

1. Притяжение магнита к сердечнику статора: Постоянный магнит притягивается к железному сердечнику статора с обмоткой. Потребления электрического тока в это время нет. Кинетическая энергия как бы берется взаймы из внутреннего ферромагнитного источника и впоследствии должна



быть возвращена в статор.

2. Намагничивание сердечника статора: В промежуток времени, когда магнит устанавливается напротив сердечника статора, их обоих можно представить как один магнитопровод с воздушным промежутком, и сердечник статора превращается в продолжение обращенной к нему стороны магнита. В этом положении энергия, взятая «взаймы» на первой стадии, как предполагается обычно, должна возвращаться обратно.

3. Размагничивание сердечника статора: Когда сердечник статора становится продолжением магнита ротора, цепь становится замкнутой, и импульс тока поступает в обмотки статора. Я встречал указание о том, что угол между осями статора и магнитом ротора должен составлять 7-8 градусов, как показано на рисунке 1. Однако, как я убедился на своей модели, при увеличении скорости вращения во время пуска надо включать катушку немного раньше, когда ось магнита еще не дошла до оси статора. Возможно, что это относится к схеме с датчиком Холла, а при наличии в ней оптопереключателя угол включения будет другой.

Магнитное поле этого тока работает в направлении компенсации намагничивания статора, которое вызвано полем магнита ротора. Следовательно, суммарный ток в значительной степени компенсирует силу притяжения между ротором и статором, и ротор получает возможность свободного вращения, используя инерцию, приобретенную на стадии 1. Особенностью данного процесса является то, что этот импульс тока дополняется током, индуцированным в обмотке статора магнитом ротора, который, в соответствии с законом Ленца (1834), противодействует вызвавшей его силе. Следовательно, кинетическая энергия, полученная в результате притяжения ротора к статору на стадии 1, в промежуток времени, когда ротор совмещается по направлению со статором, преобразуется в электрический размагничивающий импульс в обмотке статора. Это и есть специфическая сверхъединичная особенность данной конструкции машины. Однако, как можно видеть, вместо того, чтобы вернуть эту энергию, двигатель преобразует ее в электромагнитное размагничивающее поле.

4. Восстановление: Теперь, когда ротор отодвигается из зоны притяжения статора, последний теряет энергию и возвращается к своему исходному размагниченному состоянию. Спадающее электромагнитное поле создает волну тока обратной полярности, которая может быть запасена в конденсаторе.

5. Повторение процесса: Данный периодический процесс затем возобновляется в соответствии с описанием стадии 1 во время следующего

намагничивания статора, за исключением того, что э.д.с., запасенная предварительно в конденсаторе, при наличии подходящей электрической цепи, может быть теперь использована для улучшения размагничивания статора или даже отдана для питания нагрузки.

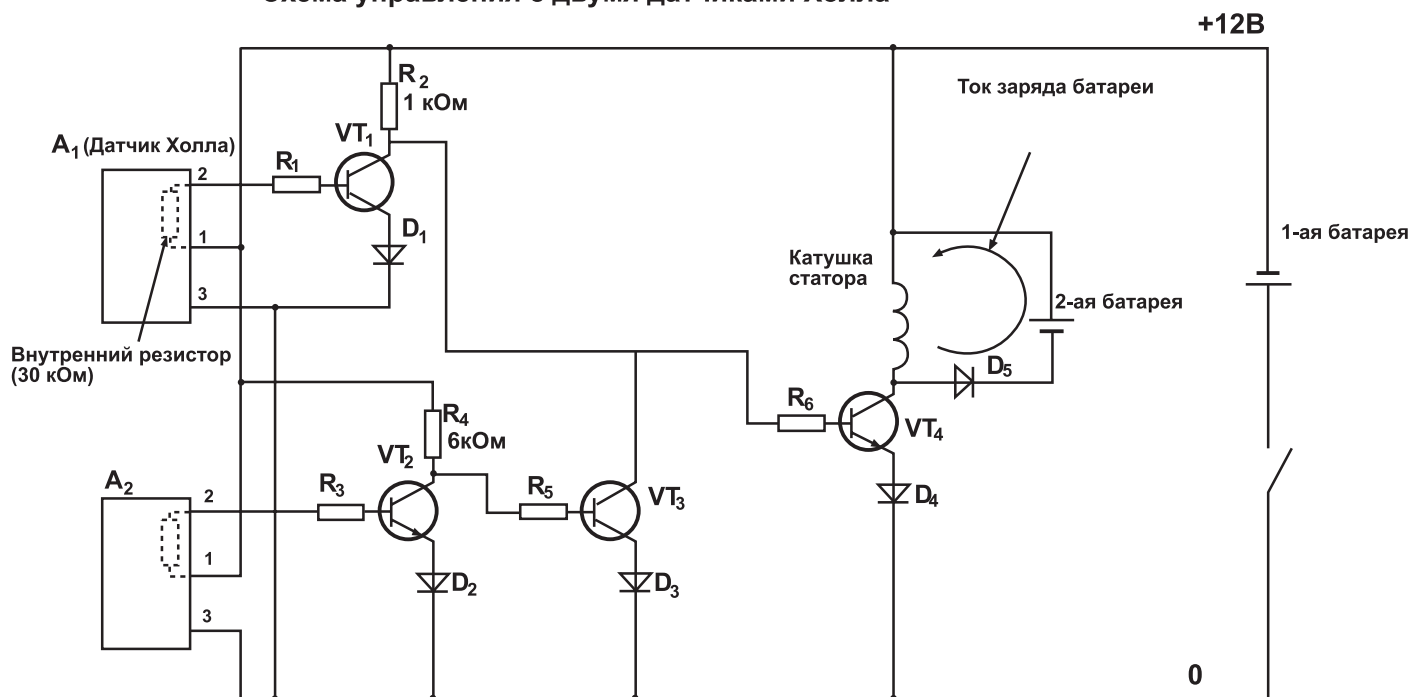
Кратко можно сказать, что быстро пульсирующий электромагнитный процесс в сердечнике статора – это именно то, что позволяет машине Адамса функционировать как своеобразному диоду, который на время берет энергию из поля постоянного магнита, но впоследствии не возвращает ее полностью. Важная особенность, свойственная таким двигателям, заключается в том, что обмотки статора выполняют размагничивающую роль, а не предназначены для намагничивания, как может вначале показаться.

Следует иметь в виду, что существует небольшая задержка времени между притяжением к статору и отталкиванием от него. Эффект притяжения к сердечнику имеет место за долю секунды до того, как заметно проявляется эффект отталкивания. Эта задержка во времени является именно тем, что создает электромагнитную асимметрию и условия для возникновения сверхъединичного эффекта. Если бы притяжение к сердечнику и отталкивание за счет токов Ленца происходили бы с одинаковой силой одновременно, не было бы никаких сверхъединичных свойств. Поэтому ротор должен быть как можно легче. С этой точки зрения, конструкция Т. Харвуда – наиболее легкая из всех известных. В ней магниты расположены между двумя CD-дисками, закрепленными на валу с помощью пластмассовых шайб и клея. Моя модель получилась тяжелее, что можно отнести к ее недостаткам.

Принцип работы машины Адамса основан на балансе, который создает электромагнитную асимметрию. Для того, чтобы двигатель работал, вначале магнит должен притянуться к сердечнику статора, который должен иметь меньшую площадь сечения, чтобы создать притяжение, без какого-либо значительного отталкивающего эффекта со стороны обмоток статора, о котором говорилось выше. При совпадении осей статора и ротора индуцированный ток Ленца должен быть достаточным, чтобы скомпенсировать естественное притяжение магнита к сердечнику статора. Поэтому статорные обмотки должны иметь достаточно витков для размагничивающего эффекта, но не настолько, чтобы этот эффект полностью появился до того, как ротор достигнет оси статора, когда ток Ленца имеет максимальное значение.

В моих экспериментах при напряжении питания 12 В и наличии двух независимо управляемых катушек статора

## Схема управления с двумя датчиками Холла



$R_1, R_3, R_5, R_6, R_8, R_9$ , - 100 Ом  
 $VT_1, VT_4, VT_5$ , - КТ315Б-Д  
 $VT_6$  - 2КТ827А  
 $A_1, A_2$  - К1116КП4

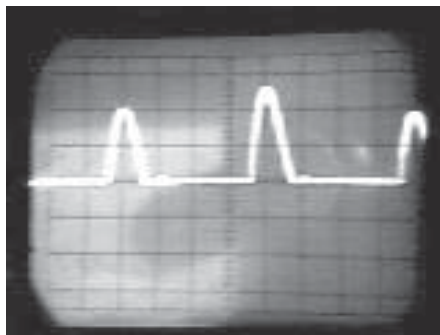
Рис. 2

частота вращения достигала 3400 об/мин. Надо иметь в виду, что при самостоятельном изготовлении такой машины следует принять меры для того, чтобы обезопасить себя при ее возможной поломке.

**Оторвавшийся от ротора магнит может быть опасен!**

Технологические рекомендации сводятся к следующему:

1. Машина должна быть небольшой мощности. Лучше не пытаться сразу изготовить двигатель, работающий в киловаттном диапазоне. Это можно было бы сделать, только при наличии всей необходимой технологической документации, которая пока недоступна.
2. Лучше, если напряжение питания для первой модели будет равно 12 В. При меньшей величине напряжения частота вращения слишком медленная, что не позволяет обнаружить ожидаемых свойств машины.
3. Лучше всего подойдут ферритовые магниты с соотношением сторон 4x4x5, где 5- длина магнита. При напряжении питания 12 В неодим-железоборные (NdFeB) магниты приводят к точечному вращению ротора, что проверено экспериментально.



4. Обращенная к ротору сторона сердечника статора должна иметь площадь в 4 раза меньше соответствующей стороны магнита. При большей площади поперечного сечения статора все большая часть поля магнита проходит в сердечник статора, когда их оси совпадают, и ничего не остается для индуцирования токов Ленца в обмотках статора. Обычно считается, что следует стремиться к минимальному объему машины и к тому, чтобы получить максимальный момент при наименьших затратах материалов. Практически всегда при проектировании электрических машин стремятся к уменьшению потерь в статоре  $I^2R$ , а машина Адамса требует сама по себе не только непропорциональных магнитов, но и обмоток статора с непропорциональным числом витков, специально сконструированных для получения максимальных токов Ленца, что достигается катушкой сотен витков.

5. Необходимо приближенно определить эффективную зону влияния магнитного поля. Если имеющее практическое значение поле магнита простирается, например, на 8 см, а статор намотан на длину 10 см, в этом случае более 20% витков не будут эффективно пересекаться магнитными силовыми линиями и только создадут лишнюю массу

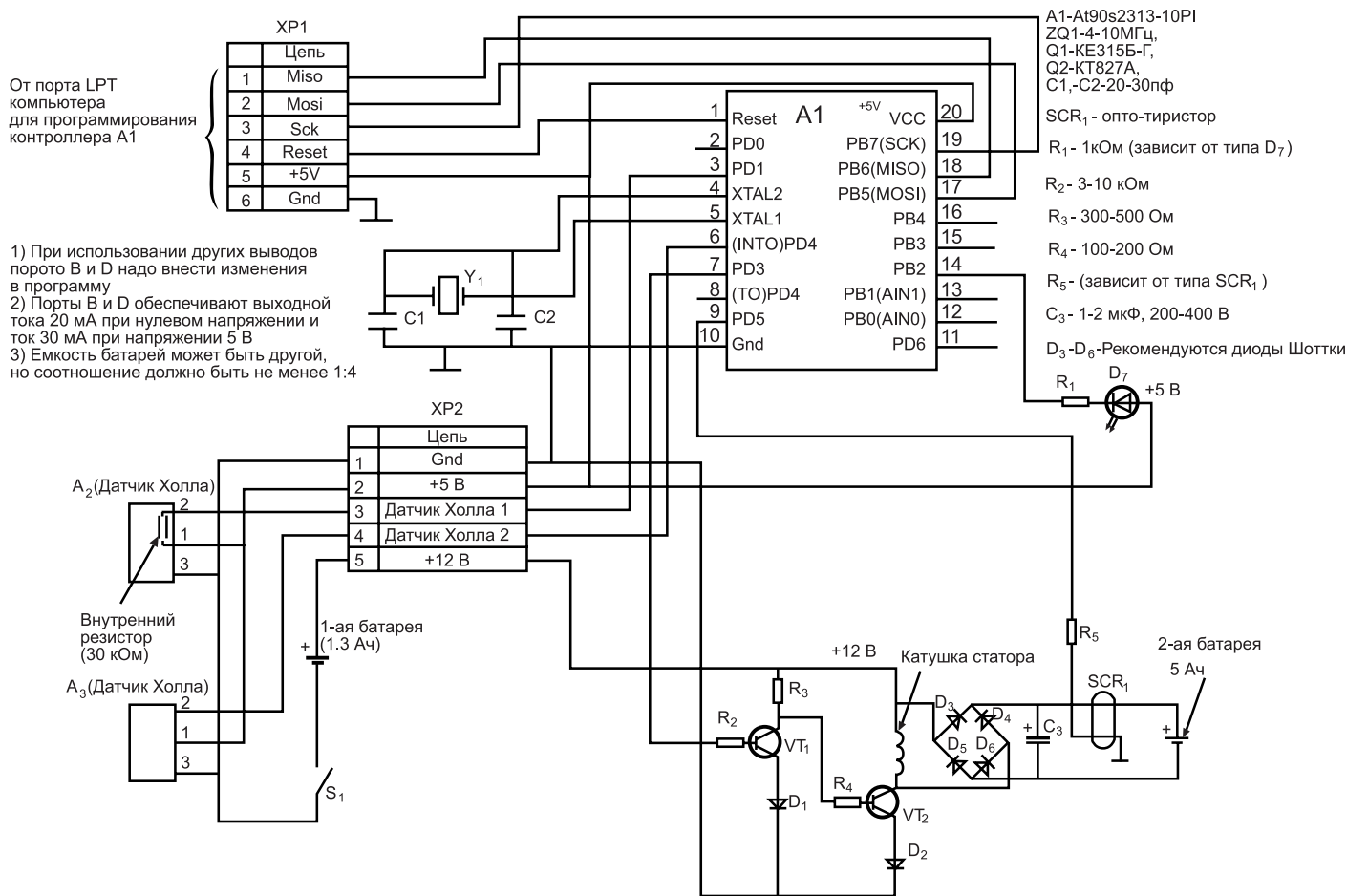


Рис. 3

конструкции. Можно оценить размеры эффективного действия магнита, если положить канцелярскую скрепку на стол и постепенно начать сдвигать ее в направлении магнита, до тех пор, пока она не притянется к нему. Фактически, с учетом потерь на трение, зона влияния магнита будет несколько больше. Поэтому, обмотка статора в осевом направлении может быть на 10% больше, чем в этом эксперименте. Описание этого теста я нашел на сайте Тима Харвуда (<http://www.geocities.com/theadamsmotor/cdmotor.html>).

6. Величина воздушного зазора между статором и ротором не должна превышать 1-1,5 мм.

7. Надо использовать как можно меньше металла в конструкции. Лучше всего, если он останется только в сердечнике и обмотках статора.

Чтобы увеличить эффективность этого двигателя, его надо сконструировать таким образом, чтобы убрать противо-э.д.с. из статорных обмоток. Для этого можно отвести эту э.д.с. и запасти ее в конденсаторе. В статье из журнала *Nexus* и в патенте Великобритании №282708 рассмотрены специальные генераторные обмотки, однако не приводится достаточно подробных сведений о законе управления ими. В одном из писем в мой адрес Майкл Смит (Австралия, сайт

<http://www.Fortunecity.com/greenfield/bp/16/content1.htm>) прямо сообщил, что генерация избыточной энергии в такой системе ему не удалось. Более эффективной в его экспериментах оказалась двухбатарейная система, где в течение части периодического процесса энергия запасается в конденсаторе, а затем подается сигнал управления на тиристор, разряжающий его во вторую батарею. При этом ее емкость должна быть не менее, чем в 4 раза больше емкости первой. Иначе избыточная энергия не успевает запасти в время разряда. Мне также удалось обеспечить заряд второй батареи, но схема управления пока не была собрана полностью, как показано ниже на Рис. 4. После окончательной ее отладки вместе с программой для контроллера AT90S2313 следует ожидать лучших результатов.

Первый раз мне удалось запустить собственную модель двигателя в апреле 2002 года. После этого примерно полгода ушло на повышение его частоты вращения с 750 до 3200-3400 об/мин, уменьшение вибраций и совершенствование схемы управления. Чтобы достичь лучшей балансировки ротора, мне пришлось переделывать его два раза. Очень важно как можно лучше совместить оси подшипников, иначе появляется большой тормозной момент. Вал входит в нижнее подвижное основание, которое можно поворачивать на

небольшой угол для точного совмещения осей и затем закрепить винтами с гайками.

Чтобы уменьшить аэродинамические потери, между магнитами помещены две фанерные детали, их относительно легко вырезать. Таким образом, удалось также увеличить скорость, хотя вес ротора и увеличился.

Сердечники статора сделаны из пластин, полученных при разборке радиотехнического трансформатора. Тим Харвуд использовал гвозди с обмоткой, но мои результаты с таким сердечником оказались неважными. Сердечник имеет размеры 10x11x50 мм.

Тип использованного источника питания также имеет значение. Вначале я последовательно соединял 9-вольтовый аккумулятор типа “Кроны” с тремя металл-гидридными аккумуляторами напряжением по 1,2 В. Скорость вращения не превышала 1500 об/мин. Но когда я использовал свинцово-кислотный аккумулятор емкостью 1,3 Ач, она возросла до 2600 об/мин при наличии одной катушки на статоре.

Четыре закрепленных на роторе магнита имеют размеры 20x20x35 мм и закреплены на 105-миллиметровом диске из стеклотекстолита. При этом импульсы тока получались слишком широкими – до 40%.

Чтобы уменьшить их до величины 25-30%, пришлось использовать схему управления (Рис. 2) с двумя датчиками Холла. По сигналу от первого датчика ток статора включается, второй датчик его выключает. Многие экспериментаторы при работе с машиной Адамса вместо этого использовали управление длительностью импульсов с помощью таймера, что более рационально, поскольку во время пуска импульсы должны быть шире. Я учел этот фактор при разработке схемы с контроллером. Импульсы тока показаны на Рис. 3. Предположительно их фронты должны быть короче – видимо, катушка имеет большую индуктивность, чем необходимо. Импульсы имеют некоторый разброс в амплитуде, что объясняется как различием в величине индукции магнитов, так и сложностью обеспечения одинаковых воздушных зазоров в домашних условиях.

В своей двухбатарейной системе мне удалось обеспечить режим заряда второй батареи. После 75 минут работы двигателя источник потерял в величине напряжения 0,17 В, тогда как вторая батарея зарядилась на 0,36 В. Но емкость батарей в этом опыте была одинаковой. К тому же, после такого заряда вторая батарея начала быстро разряжаться. Схему, в которой ток статора непосредственно заряжает батарею, как показано на Рис. 1, следует признать неудачной. Чтобы получить более определенные выводы относительно величины полученного заряда в

негерметичных аккумуляторах можно измерять плотность электролита.

Чтобы получить более равномерный момент вращения, я включил в конструкцию вторую катушку с независимым управлением. Для этого потребовалось установить еще два датчика Холла и дополнительный силовой транзистор. Угол между осями катушек составляет  $135^\circ$  ( $180-90.2=135$ ). Когда в одной части статора протекает ток, во второй его нет и наоборот. Скорость увеличилась до 3200-3400 об/мин, и я решил, что дальнейшее увеличение этой характеристики не требуется.

Разрастание числа элементов схемы едва ли удачно. К тому же, усложняется настройка. Совершенствование схемы заряда батареи требует введения схемы таймера. Поэтому, я принял решение о переходе к контроллерной схеме. Разработана простая программа на языке Бейсик для контроллеров AVR. Данная программа работает подобно транзисторной схеме, но при использовании встроенных таймеров процессора ее возможности можно существенно увеличить. В настоящее время именно совершенствование программы

может дать более определенный ответ на вопрос о возможности генерации избыточной энергии в этой системе.

*Чтобы увеличить эффективность этого двигателя, его надо сконструировать таким образом, чтобы убрать против-э.д.с. из статорных обмоток*

Основной смысл этой статьи заключался в том, чтобы ознакомить читателей с принципом работы одной из самых простых установок- кандидатов на звание “сверхъединичного устройства”, “машины, использующей свободную энергию”, “вечного двигателя”- кому как нравится. Возможно, что кто-нибудь попытается самостоятельно изготовить такой двигатель-генератор. Тогда, надеюсь, моя статья даст некоторые ориентиры и позволит избежать тех ошибок, которые множество экспериментаторов, и я в том числе, успели допустить, прежде чем создали собственную модель.

## Литература

1. Puthoff H.E. Source of vacuum electromagnetic zero-point energy. Phys. Rev. A 40.4857-4862; also 44. 3385-3386
2. Bernard Haich, Alfonso Rueda, Puthoff H.E. Physics of the zero-point field: implications for inertia, gravitation and mass. Speculation in Science and Technology, Vol.20, p.p. 99-114, 1997 (preprint version)
3. Miller, Switched Reluctancy Motors & Their Controls, ISBN: 10881855-02-03
4. Patent No. GB 2,282,708 (from NEN, Vol. 4, No. 8, December 1996, pp. 1-7



# Предсказание и эксперимент по преобразованию полей в модели расширенного пространства

Ципенюк Д.Ю., Россия

119991, Москва, ул. Вавилова 38.

E-mail: tsip@kapella.gpi.ru



*Проведена серия предварительных экспериментов по проверке возможности генерации гравитационного поля при торможении заряженных массивных частиц в веществе.*

## Введение

В предыдущих работах [1-3] было предложено обобщение специальной теории относительности (СТО) на 5-мерное расширенное пространство с метрикой (+;-,-,-,-).

Была построена модель расширенного пространства (МРП), объединяющая электромагнитное и гравитационное взаимодействия. Для этого построено расширение (1+3)-мерного пространства Минковского  $M(T; \vec{X})$  на (1+4)-мерное пространство  $G(T; \vec{X}, S)$  которое мы будем называть расширенным пространством. В качестве 5-ой дополнительной координаты используется та величина, которая уже существует в пространстве Минковского, а именно, интервал  $S$

$$s^2 = (ct)^2 - x^2 - y^2 - z^2 \quad (1).$$

Необходимо отметить, что попытки объединения гравитации и электромагнетизма имеют большую историю.

Современные подходы к данной проблеме восходят к работе Ф. Клейна [10], в которой он показал, что классическую гамильтонову механику можно представить как оптику в пространстве большего числа измерений.

Затем Т. Калуца предпринял попытку обобщить теорию гравитации Эйнштейна, с тем, чтобы включить в неё и электромагнетизм [11]. Он предложил рассмотреть (1+4)-мерное пространство с метрикой, зависящей от потенциалов электромагнитного поля. Идея Калуцы была развита О. Клейном [12], Г. Манделем [13] и В. Фоком [14], а построенная ими модель получила название теории Калуцы-Клейна. Было показано, что траектория заряженной частицы имеет вид геодезической линии нулевой длины в 5-мерном пространстве.

Ю. Руммер в своих работах по 5-оптике [15] предложил приписать новому измерению размерность действия и считать его периодическим с периодом, равным постоянной Планка. Отметим, что во всех этих построениях масса покоя частиц, в отличие от развиваемой в работах [1-7] модели расширенного пространства, считалась фиксированной величиной. Последующее развитие многомерных теорий изложено в монографии [16].

Отдельное направление образуют многомерные конструкции в теории струн и суперструн [17].

Близким к предлагаемой модели расширенного пространства является развитый в [18] подход к построению (1+4)-мерного пространства. Здесь в качестве пятой координаты предлагается использовать массу (материю). Однако в этой модели, как признают и сами авторы, невозможно построить, например, тензор энергии-импульса. В модели расширенного пространства этот недостаток отсутствует [8].

Во введенном расширенном пространстве была построена механика материальной точки [1, 2, 7] и электродинамика [1, 8], а также рассмотрены потенциалы Лиенара-Вихерта [6, 19], соответствующие такой модели, и проанализированы свойства отвечающих им решений расширенной системы уравнений Максвелла.

Были рассмотрены также гравитационные эффекты в расширенном пространстве, такие как вторая космическая скорость, красное смещение и отклонение света [4, 20, 21]. Показано, что формулы, которые получаются в общей теории относительности для расчета величины этих эффектов, можно получить совершенно другим способом и в рамках модели расширенного пространства.

Было показано [6, 19], что поля в модели расширенного пространства могут менять свой знак. Такое изменение знака напряженностей полей и, как следствие, смену знака силы Лоренца можно связать с реакцией излучения этих полей, которое возникает, когда заряженные частицы движутся с ускорением.

Таким образом, в модели расширенного пространства было, с одной стороны, доказано, что, используя технику поворотов в расширенном пространстве,

можно получить некоторые формулы, описывающие гравитационные эффекты общей теории относительности [4, 20], а с другой стороны, что электромагнитное поле может служить источником гравитационного поля [6,19].

Кроме того, движущаяся массивная заряженная частица, испытывая торможение, может создавать вокруг себя переменное гравитационное поле [9, 6, 19]. Для экспериментальной проверки последнего предположения был предложен и проведен следующий эксперимент, в котором возможное возникновение гравитационного поля при торможении релятивистских электронов определялось по изменению колебаний массивного крутильного маятника.

### Экспериментальная установка

Узкий пучок релятивистских электронов из микротрона 1 (средняя мощность пучка 450 Вт, энергия электронов 30 МэВ) направлялся на тормозную мишень (положение 2 или 3), изготовленную из вольфрама, где и происходило торможение ускоренных электронов.

Для регистрации гравитационного поля, которое, возможно, возникает при торможении электронов, рядом с тормозной мишенью располагался специальный крутильный маятник, подвешенный на вертикальном подвесе 5, изготовленном из пружинящей металлической струны диаметром 1,8 мм. Длина подвеса составляла 85 см. Маятник мог свободно вращаться на подвесе только в горизонтальной плоскости.

Маятник состоял из легкой алюминиевой штанги 4 (длиной 120 см), на концах которой были закреплены массивные грузы 6 и 7 из немагнитного материала по 4 кг каждый. В центре к вертикальному подвесу 5 специальным креплением, исключающим проскальзывание при поворотах, был прикреплен маятник. Для уменьшения влияния электромагнитных наводок маятник был заземлен и дополнительно экранирован со всех сторон металлической сеткой. Период свободных колебаний маятника составил около 40 с.

Жесткость вертикального подвеса маятника могла изменяться путем ограничения длины эффективно работающей части подвеса. В результате этого период колебаний можно было непрерывно менять в пределах от 40 до 27 с.

Для уменьшения влияния механических шумов и введения дополнительного затухания в колебания маятника, использовались два жидкостных демпфера 10 и 11, расположенных около массивных грузов маятника.

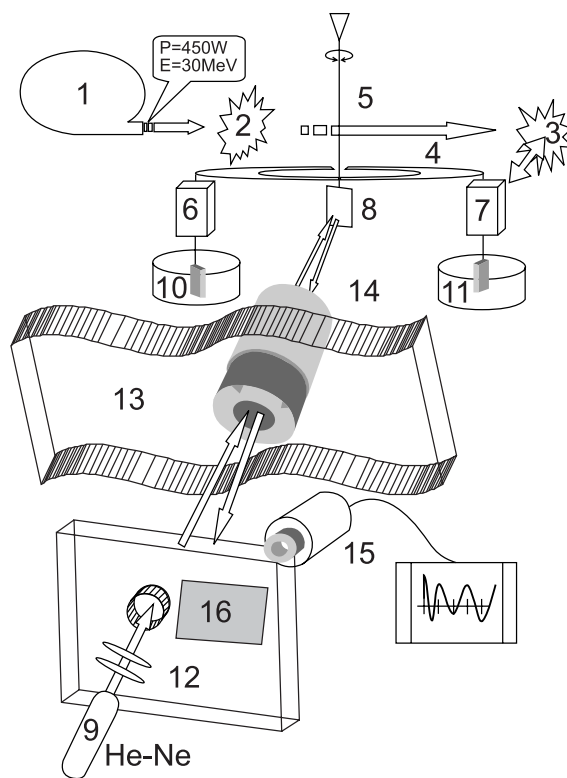


Рис. 1

Экспериментальная установка

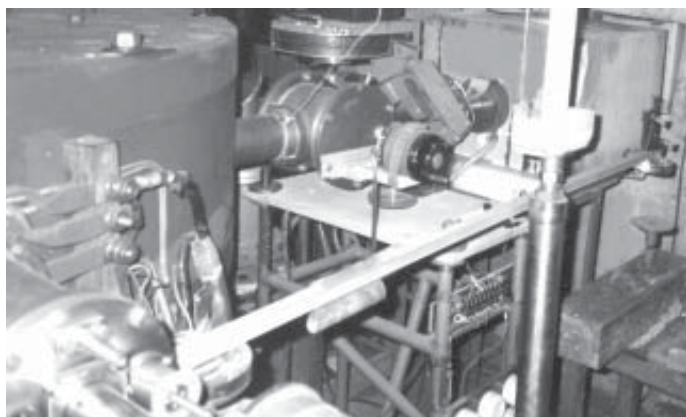
- 1 – микротрон, тормозная мишень из вольфрама – положения 2 или 3, 4 – штанга, 5 – вертикальный подвес, 6 и 7 – массивные грузы, 8 – зеркало, 9 – He-Ne лазер, 10 и 11 – жидкостные демпферы, 12 – оптическая система, 13 – бетонная защита, 14 – наблюдательный канал, 15 – видеосистема, 16 – экран.

На проградуированном экране по отклонению лазерного луча, отраженного от плоского зеркала 8, которое было прикреплено к маятнику, проводились наблюдения за отклонениями маятника. Для этого луч от непрерывного He-Ne лазера 9 через оптическую систему 12, сужающую угол расходимости лазерного луча, направлялся на зеркало через специальный узкий канал 14, расположенный в бетонной защите 13 вокруг микротрона. С помощью видеосистемы 15 отраженный зеркалом луч регистрировался на экране 16, расположенном на расстоянии 500 см от зеркала. Видеосистема позволяла дистанционно контролировать колебания лазерного пятна и дополнительно увеличивала угол зрения в 12 раз. Диаметр сфокусированного лазерного луча на экране 16 составлял 0,15 мм. Максимальный угол поворота маятника, при котором отраженный луч оставался в пределах приемного канала, составил примерно 2 градуса. Точность фиксации угла поворота всей системы составляла  $5 \times 10^{-4}$  град.

Маятник располагался таким образом, чтобы один из массивных грузов находился вблизи тормозной мишени на расстоянии около 20 см. Имелась также возможность перемещать тормозную мишень от одного конца маятника (положение 2) в другой конец (положение 3).

Это позволяло при неизменных параметрах всех неучтенных механических шумов и электромагнитных наводок изменять место торможения пучка электронов. Таким образом, менялось направление закручивания маятника под возможным воздействием возникающего гравитационного излучения.

Далее приведено фото экспериментальной установки (см. также цветное фото на обложке).

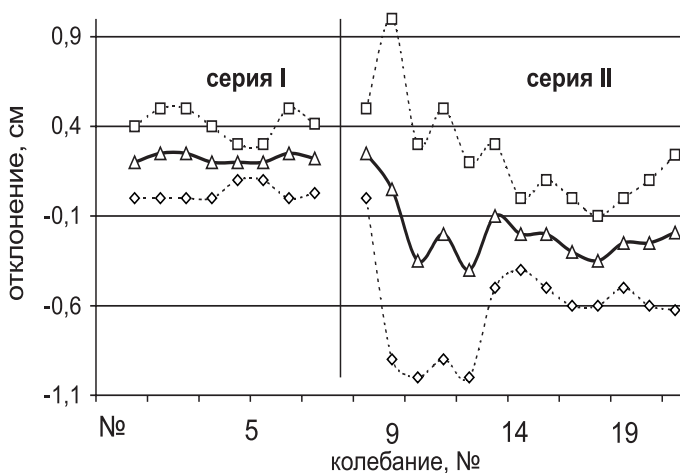


### **Калибровочные измерения**

Для проведения измерений необходимо было подобрать оптимальные параметры маятника (массу грузов, жесткость подвеса, величину затухания колебаний). С одной стороны, желательно, чтобы при проведении измерений амплитуда колебаний маятника была по возможности максимальной. С другой стороны, отраженный от зеркала луч должен не выходить за пределы наблюдения, ограниченные диаметром узкого наблюдательного канала в радиационной защите вокруг ускорителя. Кроме того, характерное время работы ускорителя под нагрузкой обычно составляло 10-15 минут. Необходимость накопить за это время минимально достаточный статистический материал накладывала ограничения на период колебаний и время установления нового положения равновесия маятника при внешнем воздействии. Все эти требования были по возможности учтены при выборе окончательных параметров установки.

Пример свободных колебаний маятника при наличии небольших механических вибраций от работающих вакуумных насосов приведен на Рис.2., серия I (эксперимент проводился 31.05.2001). На графике изображена амплитуда колебания лазерного луча на экране 16 (верхний и нижний ряды значений), в зависимости от номера колебания. Лазерный луч отражен от прикрепленного к маятнику зеркала 8. График также отображает рассчитанное по этим амплитудам текущее среднее положение равновесия (средний ряд). Серия I – колебания под воздействием фоновых механических шумов. Серия II – отклик

маятника на небольшую постоянную внешнюю силу. Точность определения положения центра светового пятна составляла 0,1 мм.



**Рис. 2**

Калибровочные измерения 31.05.2001

Измерения проводились при одном задействованном жидкостном демпфере и увеличенной жесткости подвеса (путем ограничения эффективно работающей длины подвеса). Период свободных колебаний в этой серии равнялся 29 с. В этом случае происходило установление незатухающих колебаний маятника вокруг среднего значения равновесия 2,2 мм со средней амплитудой колебаний значений около 0,2 мм.

Для изучения отклика маятника на небольшую постоянную внешнюю силу проводился обдув очень слабым постоянным потоком воздуха одного из массивных грузов. В этом случае (Рис.2 серия II) заметное изменение колебаний маятника происходило уже через 3-4 периода. Полное установление нового положения равновесия происходило через 7-8 колебаний.

В случае другой серии калибровочных измерений (проводившихся 07.06.2001) были задействованы оба жидкостных демпфера и уменьшена жесткость подвеса. Период свободных колебаний маятника составил около 40 с.

Добавление второго демпфера и уменьшение жесткости подвеса привело с одной стороны к увеличению амплитуды колебаний маятника под воздействием внешней силы, а с другой стороны теперь заметное изменение положения равновесия маятника происходило уже через 1-2 колебания.

Проводилась также периодическая проверка неизменности начального среднего положения равновесия маятника со временем. Так, например, в серии измерений 07.06.2001 были проведены контрольные измерения положения равновесия не



только до начала основных серий измерений, но и через 2 часа после окончания основных работ.

### Экспериментальные результаты и их анализ

За период с 17.05.2001 по 07.06.2001 было проведено 7 серий измерений при различных режимах работы ускорителя и разных параметрах маятника.

Как и при проведении калибровочных измерений до включения и после выключения электронного пучка проводилась запись контрольного положения равновесия маятника. При этом все электрические наводки и механические шумы оставались неизменными в течение всего периода измерений. Это достигалось с помощью предварительного включения всех устройств, использовавшихся во время измерений (водяных и вакуумных насосов, магнетрона, отклоняющих магнитов и т.д.), и их отключения только после полного окончания измерений.

На Рис.3. приведены результаты по измерению среднего положения маятника при положении тормозной мишени в позиции 3 (см. Рис. 1). Серии I и III на графике соответствуют контрольным измерениям непосредственно до включения и через несколько минут после выключения электронного пучка. Серии II-А и II-В суммарно отражают колебания маятника в момент работы ускорителя (около 10 минут) и некоторое время после выключения пучка. Дополнительно проведена линия тренда (усреднение по 3 точкам).

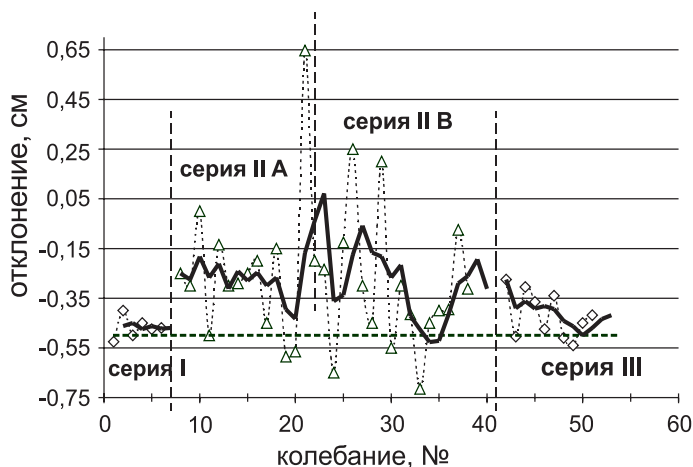


Рис. 3

Измерение среднего положения равновесия маятника при положении тормозной мишени в позиции 3.

На Рис.4. приведены результаты аналогичного эксперимента, единственным отличием которого было положение тормозной мишени в позиции 2. Также добавлена линия тренда (усреднение по 3 точкам). Серии I и II — контрольные измерения непосредственно до включения и после выключения электронного пучка.

Серии II — колебания маятника в момент работы ускорителя.

Из качественного сравнения линий тренда на Рис.3 и Рис.4 можно заключить, что имеет место корреляция между включением электронного пучка и средним отклонением маятника от положения равновесия по сравнению с контрольными сериями до и после включения. Причем направление отклонения меняется в зависимости от того, рядом с каким из грузов маятника находится тормозная мишень.

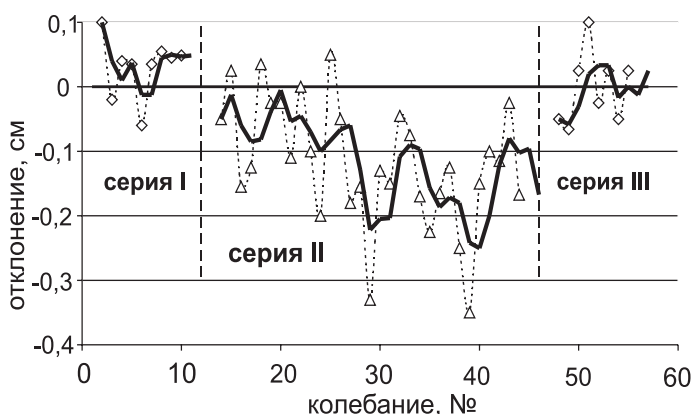


Рис. 4

Тормозная мишень в положении 2

К сожалению, по независящим от автора причинам, на данный момент представляется затруднительным существенно улучшить точность экспериментов или накопить большой статистический материал. Была сделана оценка величины силы, которая может вызвать такое смещение положение равновесия маятника. В проведенных экспериментах это отклонение не превосходило 1-2 мм (в единицах регистрирующей шкалы). Калибровка жесткого подвеса (если она приложена к массивному грузу на конце маятника) дает верхнюю границу этой силы не более Н.

### Заключение

Проведена серия экспериментов по проверке возможности генерации гравитационного поля при торможении заряженных массивных частиц в веществе.

В качестве источника заряженных частиц был использован ускоритель электронов. Узкий пучок релятивистских электронов (средняя мощность пучка 450 Вт, энергия электронов около 30 МэВ) направлялся на тормозную мишень изготовленную из вольфрама, где и происходило торможение ускоренных электронов.

Измерения показали появление статистически достоверного отклонения крутильного маятника, один из массивных грузов которого находится рядом с тормозной мишенью в момент торможения пучка релятивистских электронов.



Было также зафиксировано изменение направления закручивания маятника при сдвиге тормозной мишени от одного конца маятника к другому. Величина силы, вызывающей отклонение маятника имеет верхнюю границу  $H$ .

Конечно, эти первые экспериментальные результаты по проверке предсказаний, сделанных на основе развития модели расширенного пространства, носят предварительный характер и нуждаются в гораздо более основательной проверке, что и будет служить основой для будущих экспериментов.

### Литература

1. Ципенюк Д.Ю., Андреев В.А., “Расширенное пространство и модель объединенного взаимодействия”, Краткие сообщения по физике ФИАН, N 6, с.23-34, (2000); gr-qc/0106093
2. Ципенюк Д.Ю., Андреев В.А., Электронный журнал “Исследовано в России”, 60, (1999); <http://zhurnal.ape.relarn.ru/articles/1999/060.pdf>
3. Ципенюк Д.Ю., Андреев В.А., “Структура расширенного пространства”, Препринт ИОФАН, 5, 25с., Москва, (1999)
4. Tsipenyuk D.Yu., “Field transformation in the extended space model: prediction and experimental test”, Gravitation&Cosmology, Vol.7, No.4(28), pp336-338, (2001); physics/0203017
5. Ципенюк Д.Ю., “Преобразование полей в модели расширенного пространства: предсказание и эксперимент”, Краткие сообщения по физике ФИАН, N 7 с.39-49, (2001); physics/0107007
6. Ципенюк Д.Ю., Андреев В.А., “Потенциалы Лиенара-Вихерта для модели расширенного пространства”, Краткие сообщения по физике ФИАН, N 6 с.3-15, Москва, (2002); physics/0302006
7. Ципенюк Д.Ю., Электронный журнал “Исследовано в России”, 81, с.907-916, (2001); <http://zhurnal.ape.relarn.ru/articles/2001/081.pdf>
8. Ципенюк Д.Ю., Андреев В.А., “Электродинамика в расширенном пространстве”, Препринт ИОФАН, 9, 26с., Москва, (1999)
9. Ципенюк Д.Ю., Андреев В.А., “Взаимодействие в расширенном пространстве”, Препринт ИОФАН, 2, 25с., Москва, (2000)
10. Klein F. Zeits.f.Math.a.Phys., 375, (1901) (перевод см. в сборнике “Вариационные принципы механики”, М.: Физматгиз, 1960)
11. Kaluza Th. Sitz.d.Preuss.Akad., 966, (1921) (перевод см. в сборник “Альберт Эйнштейн и теория гравитации” М.: Мир, 1979)
12. Klein O. Zeits.f.Phys., 37,895, (1926)
13. Mandel H. Zeits.f.Phys., 39,136, (1926)
14. Fock V. Zeits.f.Phys., 39,226,1926
15. Умер Ю.Б. Исследования по 5-оптике, М.,

Гостехиздат, 1956

16. Владимирюв Ю.С. Размерность физического пространства-времени и объединение взаимодействий. М., МГУ, 1987.
17. Грин М., Шварц Дж., Виттен Э. Теория суперструн, т.1, 2, М.: Мир, 1990
18. Wesson P.S. Space, time, matter: Modern Kaluza-Klein theory. Singapoure, World Scientific publishing Co.Pte.Ltd, 1999
19. Ципенюк Д.Ю., Андреев В.А., “Потенциалы Лиенара-Вихерта и сила Лоренца в расширенном пространстве”, Препринт ИОФАН, 1, 20с., Москва, (2001)
20. Ципенюк Д.Ю., Андреев В.А., “Гравитационные эффекты в расширенном пространстве”, Препринт ИОФАН, 4, 15с., Москва, (2001)
21. Ципенюк Д.Ю., “Преобразование полей в модели расширенного пространства: предсказание и экспериментальная проверка”, Препринт ИОФАН, 5, 24с., Москва, (2001)
22. “Ципенюк Д.Ю., доклад “Электромагнитно-гравитационное взаимодействие в расширенном пространстве” на конференции Отделения ядерной физики РАН “Физика фундаментальных взаимодействий”, 27 ноября-1 декабря 2000 г., ИТФ, Москва, <http://www.itep.ru/>
23. Tsipenyuk D.Yu. and Andreev V.A., “Interval as the fifth coordinate” proc. of 5-th Int. Conf. on Gravitation and Astrophysics of Asian-Pacific Countries, PFUR, Moscow, 2001, pp.29-30. <http://rgs.da.ru/>
24. Tsipenyuk D.Yu., “Direct transformation of the electromagnetic field to gravitational field in the model of extended space: predictions and possible way of its experimental test”, proc. of 5-th Int. Conf. on Gravitation and Astrophysics of Asian-Pacific Countries, PFUR, Moscow, 2001, p.28. <http://rgs.da.ru/>
25. Tsipenyuk D.Yu., “Model of extended space: Prediction and test experiments on possible transformation of electromagnetic field into gravitational field”, proc. of XVIth Workshop on High Energy Physics and Quantum Field Theory (QFTET), Moscow, Russia, 2001, pp.398-405. <http://theory.sinp.msu.ru/~qfthep/2001/Proceed2001.html>
26. Tsipenyuk D.Yu., “Model of extended 5-d space and possible checking experiments”, presented at 5-th Moscow international IТEP school of physics (30-th IТEP winter school of physics), 20-28 Febr., Moscow, 2002, <http://www.itep.ru/>
27. Ципенюк Д.Ю., доклад “Повторный эксперимент по проверке предсказания о преобразовании полей в расширенном пространстве” на научной конференции секции ядерной физики ОФН РАН “Физика фундаментальных взаимодействий”, ИТФ, 2-6 декабря, 2002 г., Москва, <http://www.itep.ru/>
28. Урбах В.Ю. Математическая статистика, М., Изд-во АН СССР, 1963.

# Технология параллельных путей магнитного потока, разработанная Джо Флинном

Тим Харвуд, США

Email: timharwood@usa.net

Как в традиционной академической среде, так и среди представителей различных альтернативных научных форумов широко распространено мнение, что для разработки и применения технологий с КПД > 1 необходим некий новый экзотический раздел физики. Речь идет об электромоторах, электрогенераторах и другом оборудовании, производящем магнитную силу или энергию в количестве, которое превышает количество на входе устройства.

Однако, недавние эксперименты доказали, что такое мнение не соответствует действительности. Мне удалось лично найти доказательства вышесказанного с помощью экспериментов стоимостью в 20 долларов, проведенных дома с применением деталей, приобретенных в местном магазине техники. Цель настоящей статьи – доказать читателям, что тщательного исполнения, вдумчивости и приложения небольших усилий при проведении эксперимента является достаточным для демонстрации того, что существующие законы физики, изложенные в учебниках, вполне позволяют извлекать избыточную электрическую энергию из магнитных систем.

## Исследовательский проект Флинна

Джо Флинн уже 25 лет занимается исследованиями в области магнитных потоков. Его исследования проверены временем, являются всесторонними, а в последнее время и хорошо финансируемыми. Сообщается, что на сегодняшний день было потрачено 7 млн. долларов, причем 1 млн. долларов – на разработку революционного высокопроизводительного магнитного мотора. Устройства, изобретенные Флинном, получили признание, и, по всей видимости, запущены в массовое производство по специальным заказам. Тем не менее, имя Джо Флинна известно лишь немногим исследователям. Будем надеяться, что эта парадоксальная ситуация изменится в ближайшее время, и Джо Флинн удостоится заслуженного признания в научной среде как выдающийся руководитель одного из наиболее значительных исследовательских проектов в истории. Поскольку Джо Флинном были сформулированы и развиты многие направления исследований, настоящая статья представляет только краткое описание ряда лучших технических нововведений. Этого, тем не менее, будет достаточно для того, чтобы передать основополагающие идеи.

Первая иллюстрация (Рис. 1), взятая из американского патента Джо Флинна 6,246,561, демонстрирует простой эксперимент по увеличению магнитной силы. Этот эксперимент лежит в основе техники управления магнитной силой, разработанной Флинном. Если на обмотки, расположенные по сторонам центрального магнита, обычно соединенные последовательно, посылать соответствующие импульсы, то поле постоянного магнита в центре будет направлено к противоположной стороне сердечника. Другими словами, сторона сердечника, на которую подается импульс, размагничивается по отношению к полю постоянного магнита, используемого в устройстве. Все вышеизложенное является частью начального курса физики и доступно для понимания любому человеку.

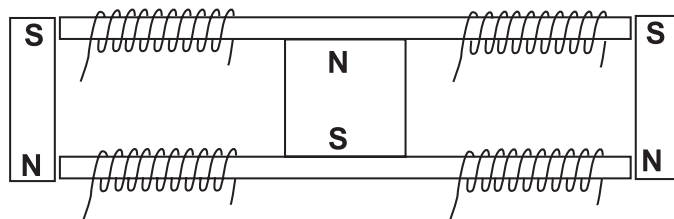
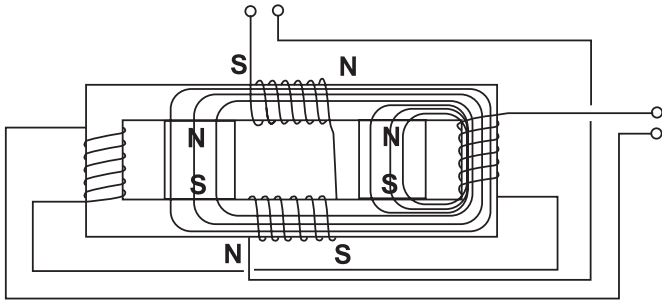


Рис. 1

На торцы сердечника подается сила, которая в 1,75 раз превышает силу, создаваемую при подаче мощности на управляющие катушки

В этом на первый взгляд простом устройстве неожиданным является то, что арматура по боковым сторонам устройства будет содержать в 1,75 раз больше единиц магнитной силы, чем могло быть обеспечено подводимой к устройству электрической мощностью. Поскольку возможность произвольно перемещать силу из одной точки в другую является основой движения или работы, мы имеем основу, пусть и несколько примитивную, для создания системы, которая потенциально может применяться в практических целях.

Иными словами, у нас также есть возможность сконструировать магнитное поле, изменяющееся во времени без необходимости применения движущихся частей. Это позволит разрабатывать системы, производящие электрическую энергию. Обе вышеописанные возможности являются весьма востребованными в практическом смысле.



**Рис. 2**

На торцах сердечника создается сила, которая в 3,47 раз превышает силу, создаваемую при подаче мощности на управляющие катушки

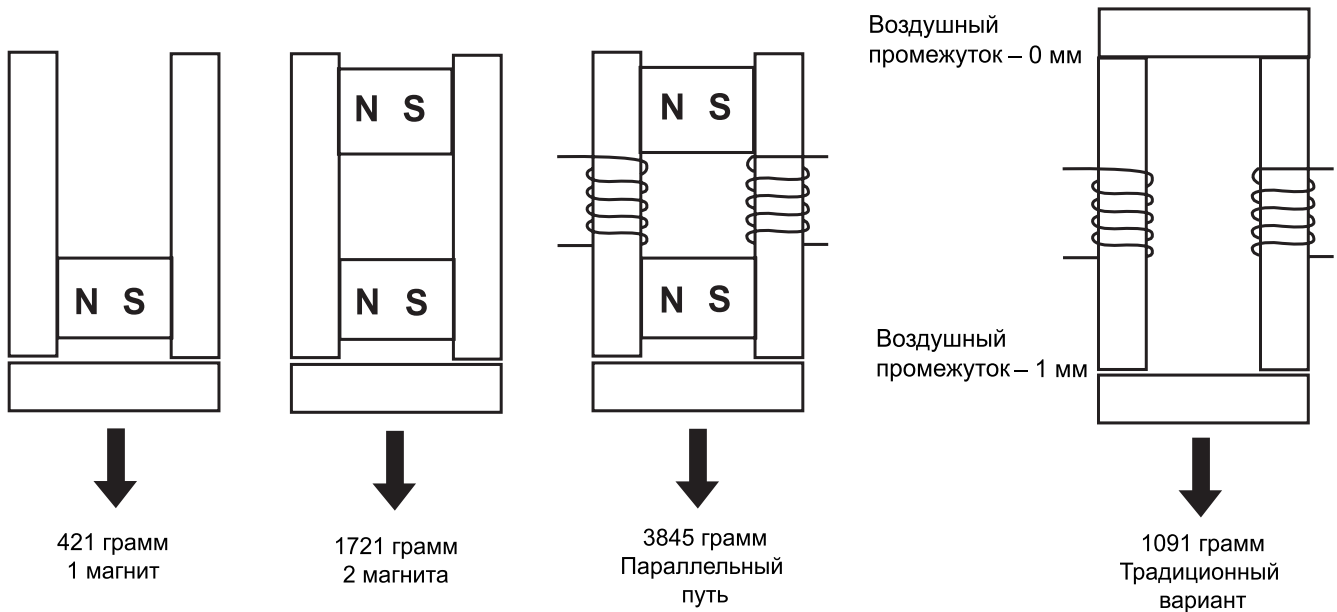
Схема на Рис. 2 представляет простое и, казалось бы, очевидное усовершенствование вышеописанного базового эксперимента. В данном случае импульс расположен в центре и используется схема двойного потока, которая одновременно размагничивает сердечник по отношению к одному магниту и намагничивает его по отношению к другому. Поскольку эти действия дополняют друг друга, мощность на входе,

необходимая для демонстрации эффекта переключения потока, снижается наполовину, удваивая таким образом «эффективность».

Необходимо отметить, что в то время как эффективность удваивается, реальная мощность на выходе может существенно не измениться. Это связано с тем, что главная слабость эффекта и предлагаемой технологии заключается в магнитном насыщении сердечника, характеристики которого зависят от специфических особенностей кривой намагничивания материала сердечника, что приводит к ограничению абсолютных показателей мощности на выходе в обеих схемах.

Предыдущие утверждения легко можно проверить на практике, проведя простые эксперименты, предложенные Джо Флинном с тем, чтобы любой желающий мог самостоятельно пронаблюдать описанное явление. Рис. 3 представляет простой эксперимент, описанный на веб-сайте Флинна (<http://www.flynnresearch.net>), и предназначенный для демонстрации принципов, описываемых в данной статье

### Простейшие эксперименты по получению магнитной силы



**Рис. 3**

С помощью технологии параллельных путей магнитных потоков к торцам сердечников может подаваться сила, которая в 3,47 раз превышает силу, создаваемую при помощи любой традиционной технологии.

Еще более простой эксперимент, не требующий применения электроэнергии, был предложен GM, Parallel Path Egroup. Предложенное мной устройство изображено на Рис. 4. Оно представляет собой ни что иное, как магниты и стальные скрепляющие полоски, приобретение которых в магазине техники обошлось мне менее чем в 10 долларов. Эффект параллельных путей магнитного потока может быть воспроизведен с помощью подобного устройства, немного усовершенствованного путем добавления 12-вольтового усилителя с переключаемой полярностью (в продаже можно найти подобные устройства, предназначенные для усиления мощности компьютерных колонок).

[www.firewood.net.ru](http://www.firewood.net.ru)

## Простейшие эксперименты по получению магнитной силы

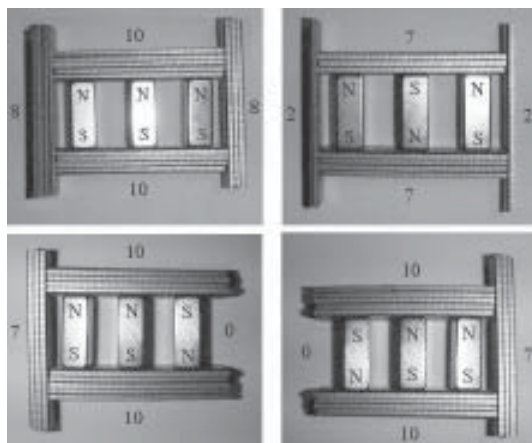


Рис. 4

Относительно незначительные изменения в нагрузке приводят к значительным изменениям силы.

### *Сохранение энергии / Потенциал поля*

Как уже было отмечено в предисловии, одним из наиболее сложных для понимания аспектов технологии Флинна, является способ, с помощью которого можно получить устройство, вырабатывающее магнитную силу, в 3,47 раз превышающую электрическую мощность на входе, и при этом не нарушить общепринятые принципы школьного курса физики. Ключевым моментом здесь является сохранение энергии. Магнитные поля не увеличивают энергию, они сохраняют ее. Из магнитного поля (с учетом потерь) можно извлечь меньшую энергию, чем ту, которой оно в действительности обладает. Мне кажется, что этот парадокс лучше всего можно объяснить словами самого Флинна:

“Поскольку Система параллельных путей магнитных потоков производит в 3,47 раз больше силы, чем традиционная система при той же электрической мощности на входе, то при стандартном подходе появляется впечатление, что закон сохранения энергии нарушается. Система содержит три источника потоков (2 магнита и электромагнит), которые вместе в состоянии производить силу, значительно большую, чем затрачивается. Все источники магнитных потоков вместе способны производить силу в 13,22 единиц. Таким образом, в физическом смысле имеют место потери:  $1 - (9,01/13,11) = 31\%$ ”.

Таким образом, если мы сравниваем получаемую магнитную силу с чистым потреблением мощности на входе, то оказывается, что система обладает КПД в 350%. Однако при этом здесь нет противоречий общепринятым физическим принципам сохранения энергии, так как система в реальности эффективна на 60% в показателях полей, присутствующих в ней. Каким

бы неожиданным ни казался данный результат, представленный анализ в общих чертах является достаточно точным, при учете разницы между полями, присутствующими в системе, и чистой электрической мощностью на входе, что является важной частью концепции.

### *Потери в системе и оптимизация*

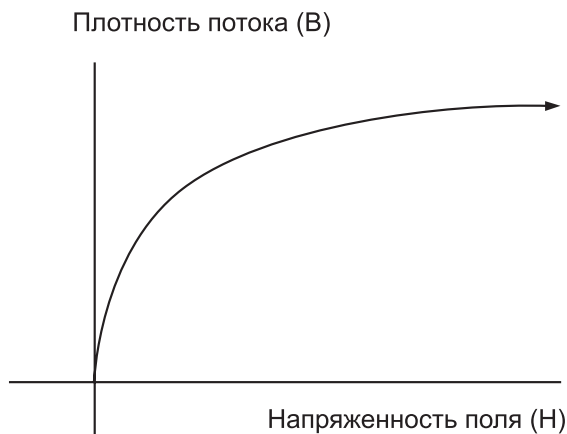


Рис. 5

Для того чтобы должным образом оптимизировать сердечники потока, необходимо учитывать законы физики, лежащие в основе прохождения магнитного потока внутри сердечника. Нормальная кривая намагничивания – это математическое соотношение между применяемой напряженностью поля  $H$  и результирующей плотностью потока, проявляющейся в сердечнике  $B$ . Она варьируется в зависимости от материала сердечника, и кривая будет изменяться при наличии начального магнетизма внутри стержня в зависимости от поля постоянного магнита. Если начальный магнетизм характеризуется значительными величинами, сердечник насыщается и оказывается не в состоянии должным образом реагировать на применяемую силу  $H$ . Рис. 5 представляет простые кривые намагничивания.

Гистерезис – это промежуток, возникающий между применяемой магнитной силой  $H$  и результирующей плотностью потока  $B$ , который зависит от типа материала. Эффект гистерезиса также проявляется как задержка между прекращением действия силы  $H$  и проявлением плотности потока  $B$ . Проще говоря, данное явление приводит к тому, что система не может быть моментально выключена и включена. Это происходит благодаря магнитной памяти сердечника, то есть сохранению внутри сердечника вектора потока, что происходит даже тогда, когда применение магнитной силы  $H$  прекращено. Если применить к сердечнику силу  $H$  обратного направления, основная кривая намагничивания растянется, как показано на Рис. 6 (на рисунке также показан эффект памяти).



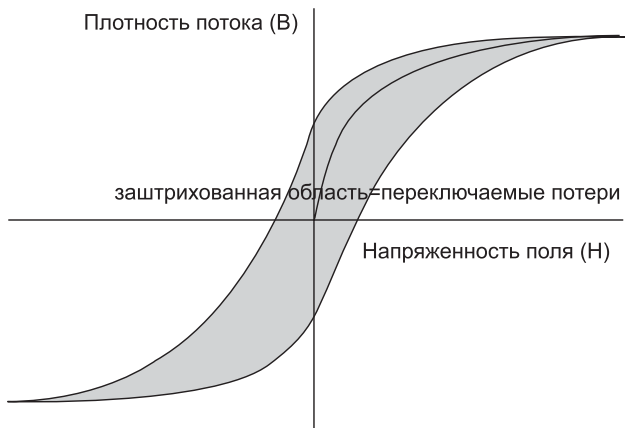


Рис. 6

Таким образом, очевидно, что для того, чтобы вернуться к первоначальному состоянию подключения, необходимо преодолеть явление остаточного магнетизма,

поскольку после введения установки в действие необходимая мощность на входе увеличивается. Область кривой гистерезиса дает приблизительное представление о потерях энергии. Эта область, вместе с другими обычными источниками потерь, возникающими в результате передачи потока внутри сердечника, приводит к снижению эффективности сердечников потока с максимальных значений 2 или 4 до таких показателей, как 1,75 или 3, 47.

Существует большое число возможностей практического применения описываемого эффекта, наиболее важным из которых является разработка электрического мотора. В связи с этим мне бы хотелось привести несколько простых примеров, которых будет достаточно для того, чтобы объяснить, как можно модифицировать простое устройство для переключения потоков в высокоэффективный электромотор.

### Устройство мотора

#### Мотор, демонстрирующий простейшую технологию параллельного пути магнитного потока

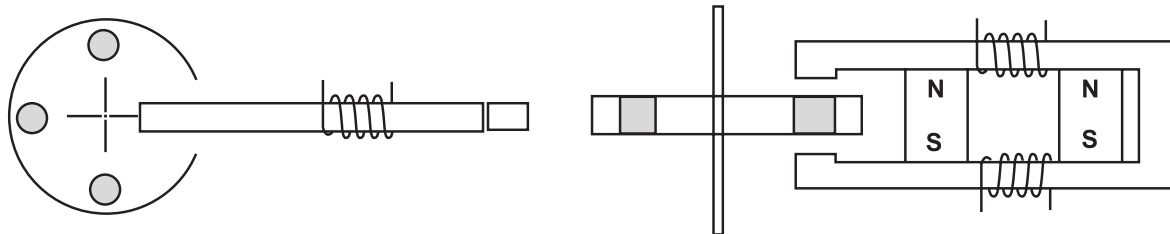


Рис. 7

Конструкция разработана для демонстрации работы основных элементов сердечника, но не создает КПД > 1.

Первый мотор (Рис. 7) предлагается для рассмотрения эффекта переключения потока на элементарном уровне. Этот мотор доказывает содержащееся в патенте Флинна утверждение о том, что арматура сердечника может быть удалена и заменена временно прохождением магнитного потока по мотору. Данный образец не претендует на высокую эффективность, однако помогает понять, как простой сердечник магнитного потока может быть трансформирован в электромотор.

Еще одна схема (Рис.8) взята из патента Флинна и представляет собой иллюстрацию следующего промежуточного шага в разработке электромотора. Поля постоянных магнитов поочередно переключаются от одной стороны окружающих сердечников потока к другой, поочередно взаимодействуя с северным и южным полюсами ротора, приводя в движение центральный вал ротора.

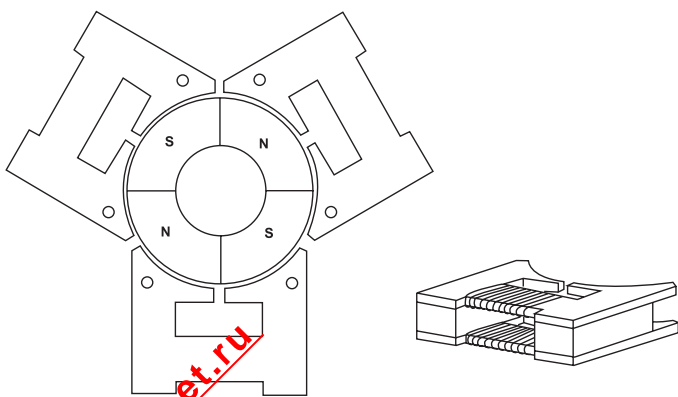


Рис. 8

Магнитная сила попеременно переводится от одного торца к другому, сообщая движение секциям ротора

Соответствующая финансовая поддержка и наличие специального оборудования для отливки металло-стеклянных сердечников позволили Джо Флинну создать более совершенное устройство (Рис. 9). Показатели этого мотора не были опубликованы, и право на публикацию отличительных технических характеристик в настоящий момент принадлежит Джо Флинну. Однако, было заявлено, что оптимизация была проведена на столь высоком уровне, что этот образец обладает такими необычными свойствами, как возможность функционирования в холодной среде в течение длительных периодов нагрузки. Известно, что возможность эксплуатации в холодном климате, наряду с низким уровнем демаскирующих признаков, стала причиной интереса, проявленного к устройству со стороны американских вооруженных сил.

www.firewood.net.ru

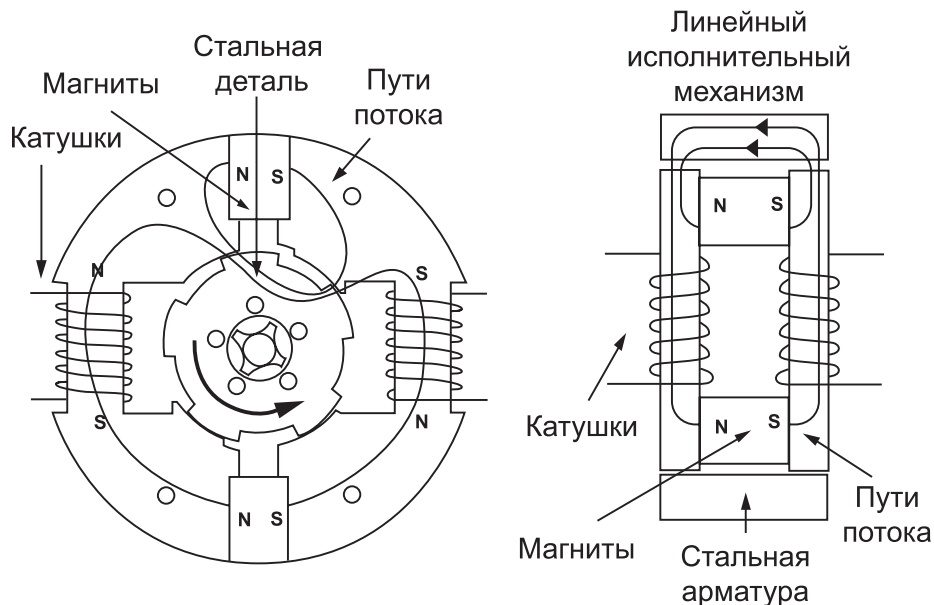


Рис. 9

Оптимальная конструкция мотора с сердечником магнитного потока

### Электрическое устройство

Несомненно, многие читатели заметили сходство первой иллюстрации к этой статье с так называемым генератором MEG Том Бердена. Такое сходство действительно имеется, и Джо Флинн всегда подчеркивал данное обстоятельство. Однако утверждение, что Джо Флинн просто усовершенствовал механическое устройство, в то время, как электрические свойства генератора MEG являются подлинным достижением, более продвинутом, чем механическое устройство, предложенное Флинном, не соответствует действительности. Это можно доказать, тщательно проанализировав патент Флинна, в частности, раздел патента «Преобразование энергии»:

“Конструкция, изображенная на Рис. 10А, использует четыре управляющие катушки и один постоянный магнит; конструкция, изображенная на Рис. 10В, использует две управляющие катушки и два постоянных магнита. Поток, обычно поступающий от основной обмотки, в данном случае поступает от статического потока постоянного магнита или магнитов. А управляющие катушки оригинальным образом преобразуют этот статический поток в поток, изменяющийся во времени. Оба приспособления используют две вторичные катушки, расположенные в участке пути постоянного потока, который в линейных и роторных устройствах занят арматурой или ротором. Участки путей потока, выполняющие работу, одинаковы в обоих случаях”.

“Изменение полярности управляющих катушек в течение одного цикла приводит к возрастанию потока на одном рабочем участке и уменьшению потока на

противоположном рабочем участке; в течение следующего цикла имеет место прямо противоположный эффект. В результате имеет место индукция напряжения во вторичных катушках, которая определяется величиной изменения в потоке на рабочем участке и отрезком времени, в течение которого происходит данное изменение. Оригинальность изобретения состоит в том, что первичный поток, индуктирующий напряжение во вторичных катушках, обеспечивается постоянным магнитом или магнитами и значительно превосходит поток, обеспечиваемый управляющими катушками”.

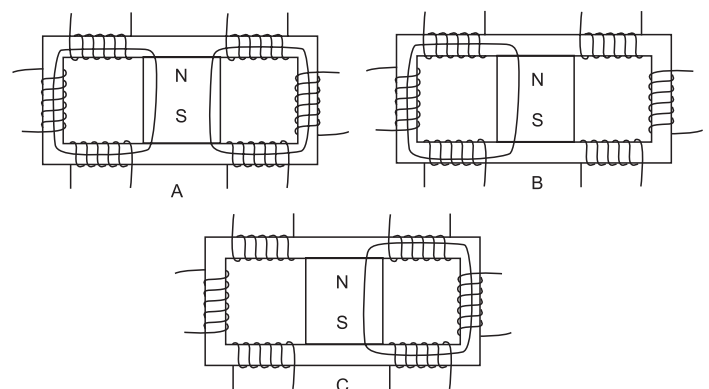


Рис. 10

Рис. 10, взятый из патента Флинна, вносит окончательную ясность. Очевидно, что изображенное устройство во всех функциональных аспектах повторяет так называемый генератор MEG Тома Бердена. Наличие такого предшественника ставит под сомнение авторское право Magnetic Energy LTD на интеллектуальную

www.filewood.net.ru

### *Текущий статус проекта Флинна*

собственность, поскольку одно и то же изобретение не может быть запатентовано более одного раза. Джо Флинн также заявил, что его право на интеллектуальную собственность будет защищено соответствующим образом, если потребуется, с помощью мер юридического характера, и что он рассматривает себя и свою компанию в качестве владельцев эксклюзивных прав на так называемое устройство MEG.

Необходимо упомянуть о нескольких важных обстоятельствах, относящихся к воспроизведению приборов с сердечниками потока, ориентированных на производство электрической мощности на выходе. Так, в частности, для того, чтобы предотвратить поглощение потока сердечником, должны использоваться керамические магниты 8-го разряда. Многие экспериментаторы на ранней стадии теряли время, допуская ошибку в подборе используемого магнита. Подобно идее о новом виде физики, необходимом для превышения единичного коэффициента, представление о том, что для достижения такого результата требуются магниты повышенной мощности, является мифом.

Однако, что касается электрических устройств, наиболее важным секретом производства в этой области, являющимся предметом договоров о неразглашении информации, является то, что **входящие и выходящие цепи должны замыкаться последовательно. Раскрытие этой технологии стало бы равносильно полному переводу методологии MEG в общественную собственность.**

Необходимость такой компоновки схемы становится очевидной после небольшого анализа. Если выходной контур замыкается, в то время как активирован входной контур, подводимая энергия просто вытекает в выходной контур, как в обычном трансформаторе. Таким образом, эффект переключения потоков не проявляется, поле постоянного магнита статично во времени. То есть в результате получается обыкновенный трансформатор с эффективностью, пониженной в результате эффекта поглощения магнитного потока в постоянном магните.

Вышесказанное является одной из наиболее важных характерных черт устройства Флинна. Если воспринимать его как обычный образец научного оборудования, соответствующая оптимизация не представляется чрезвычайно проблематичной. К примеру, большее количество оборотов на выходящих катушках означает просто большее напряжение и меньший ток, в полном соответствии с уравнениями, известными из учебников физики. Обычно трудности возникают только в том случае, если описываемый эффект считается основанным на экзотическом скалярном типе физики или на физике вакуумной энергии, в то время, как на самом деле эффект основан на обыкновенном манипулировании потоком внутри сердечника.

Джо Флинн был в высшей степени открыт во всем, что касалось его работы и исследования на начальных этапах. Однако с момента проведения наглядной демонстрации различных образцов продвинутого оборудования, проведенной для американского департамента обороны, новой информации о проекте почти не поступало.

Мне бы хотелось подчеркнуть, что я не выступаю от имени проекта Флинна и никоим образом не связан с его исследованием, и, соответственно, не располагаю никакой внутренней информацией относительно текущей стадии проекта. Тем не менее, хотелось бы выразить надежду на то, что проект не похоронен в глубинах американского военно-промышленного исследовательского комплекса. В любом случае, даже если высказанные выше опасения не лишены оснований, такой поворот событий не означает, что данная технология окончательно утеряна. Многочисленные подробные описания, предоставленные Джо Флинном относительно его исследования в описании патента, на веб-сайте и в других комментариях, дают людям, располагающим теоретической базой и соответствующими практическими навыками, возможность воспроизвести вышеописанные результаты. В то время как воспроизведение эффектов, имеющих электрическую природу, является затруднительным, механическое устройство легко поддается анализу и воспроизведению. Ничто не мешает ученым объединить свои усилия, в сотрудничестве с людьми, обладающими техническими навыками, для создания моторов с сердечниками потока, которые были предложены Флинном, а также проводить самостоятельные исследования в области манипуляции магнитными потоками с целью превышения единичного коэффициента. Технологии будущего уже изобретены, и они оказались проще и дешевле, чем можно было предположить.



an online and published magazine about Electric, Hybrid, Fuel Cell Vehicles, advanced batteries, ultra capacitors, fuel cells, microturbines, free energy systems, events and exhibitions worldwide

63600 Deschutes Mkt Rd,  
Bend Oregon, 97701  
541-388-1908 fax 541-388-2750  
etimes@teleport.com  
www.electrifyingtimes.com  
Subscription \$13/3 issues

# Flynn Research Company

<http://www.flynnresearch.net>

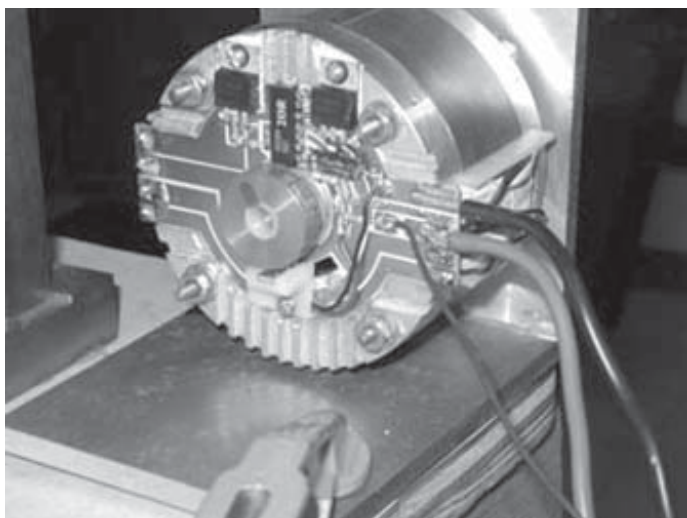


Фото 1

Диаметр: 3,3 дюйма; мощность: 1/2 л.с.; вес: 59 унций

**Редактор: Далее мы публикуем информацию и фото, представленные на сайте Flynn Research Company (<http://www.flynnresearch.net>), а также описание патента на методы управления магнитным потоком.**

Исследования Flynn Research Company связаны с нестандартным применением постоянных магнитов и электромагнитной технологии. Магнетизм представляет собой научный раздел, в котором заложен потенциал для неограниченного развития, как с точки зрения научной перспективы, так и с позиций практического применения. Исследователи Flynn Research Company считают, что магнетизм (за исключением такого понятия как гравитация) является одной из наименее изученных и чаще всего неправильно объясняемых сил природы.

Даже, несмотря на то, что большая часть работы была посвящена продвижению магнитных материалов, с точки зрения понимания самой сущности магнетизма, был достигнут определенный прогресс. Магнетизм как научный раздел основывается как на теории, так и на «мифе», и поэтому зачастую описывается как «феномен».

Нам до настоящего времени не известно, что представляет собой линия магнитного потока, и как



Фото 2

Динамометры, электроизмерительный прибор и т.д.

осуществляется ее передвижение в пространстве. Мы знаем, что поток «возникает» из постоянного магнитного материала, формирует петлю между противоположными концами магнитного материала, создает силу (притяжения или отталкивания) между другими постоянными магнитами и магнитно-проницаемыми материалами и взаимосвязан с электрическим током. Все, что нам известно о магнетизме, основывается на «воздействии и взаимодействии» без отчетливого понимания или доказуемого определения того, что представляет собой линия магнитного потока.

Исследования компании основываются на «эффекте магнитной силы притяжения», это связано с тем, что силовой поток является квадратичной функцией от плотности потока (в данном случае под плотностью потока понимается число линий потока, занимающих данное пространство). Если число линий потока, занимающих данное пространство, удваивается, то сила притяжения увеличивается в четыре раза. Базовая модель созданной машины позволяет продемонстрировать тот факт, что специфика электромагнетизма, при котором задействованы материалы постоянных магнитов, позволяет делить и умножать силу таким образом, что это не поддается объяснению с точки зрения традиционной физики.





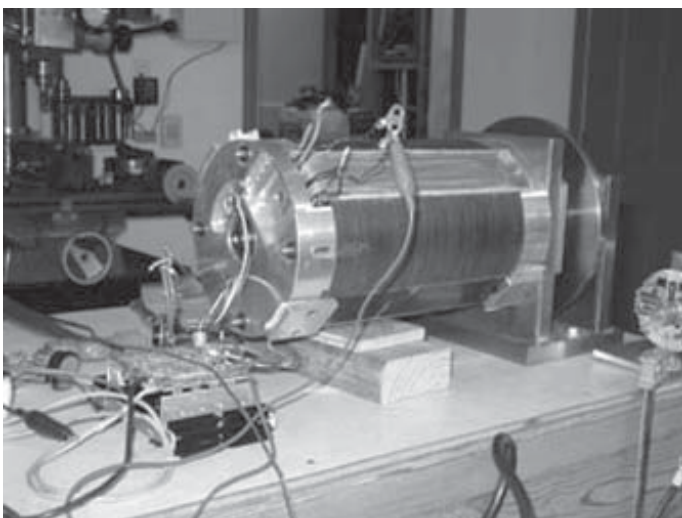
**Фото 3**

Презентация мотора (диаметр мотора: 8 дюймов, высота мотора: 8 дюймов)



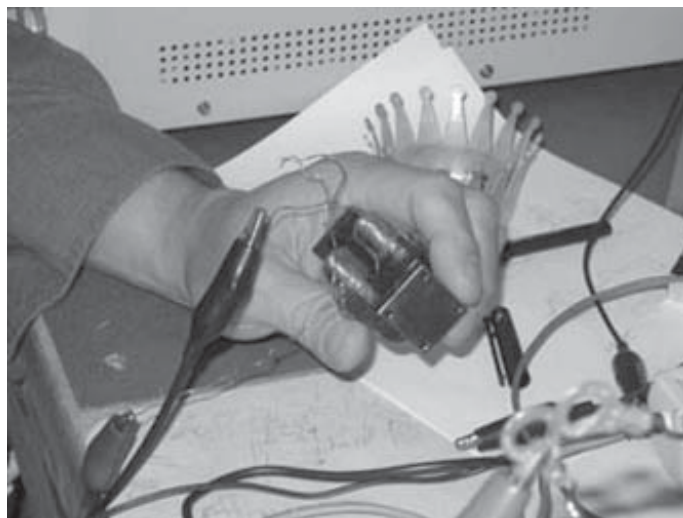
**Фото 5**

Обсуждение технологии



**Фото 4**

Испытание мотора



**Фото 6**

Прибор для измерения эффекта параллельных путей магнитного потока

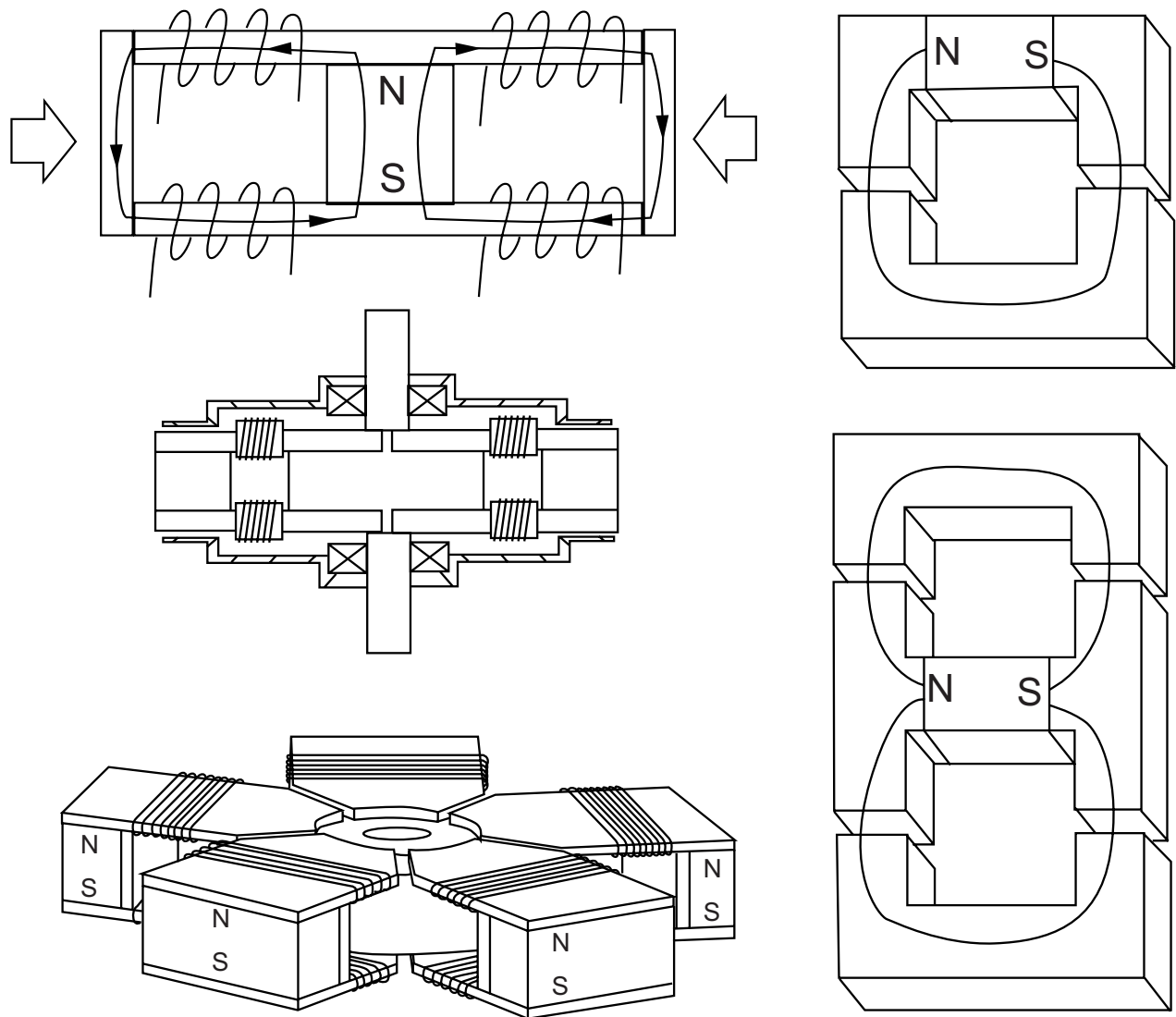
Вращающиеся устройства, линейные устройства, поршневые устройства и силовые преобразователи в настоящее время являются запатентованным продуктом, полученным в результате данной исследовательской работы. Целью компании является коммерциализация данных устройств для их использования в зависимом от энергии мире. Являясь исследовательской и проектно-конструкторской компанией, Flynn Research при сотрудничестве с компанией Magnetic Revolutions LLC занимается лицензированием создаваемых технологий для их дальнейшего использования в различных отраслях промышленности (например, в производстве электромоторов и преобразователей энергии).

В процессе исследований использовались обычное промышленное и научное оборудование (собственного испытательного оборудования или программ сбора и оценки данных не создавалось). Приблизительно 1,5 миллиона долларов было затрачено для разработки, защиты и создания расчетов для технологии. Многие выдающиеся умы принимали участие в разработке и создании расчетов для данной технологии. Было проведено большое количество презентаций технологии как для компаний, занимающихся разработкой моторов, так и для научных групп. Все опытные образцы были созданы на профессиональном уровне, включая смонтированный мотор, мощностью 1/2 л.с. и диаметром 3,3 дюйма. Вес мотора составляет 59 унций.

# Патент США №6,246,561 12.06.2001

## Методы управления магнитным потоком на основе использования постоянных магнитов и других аналогичных устройств

Изобретатели: **Чарльз Дж. Флинн (Flynn; Charles J., Greenwood, MO)**  
Патентообладатель: **Magnetic Revolutions Limited, L.L.C (St. Louis, MO)**  
Патентная заявка: № 127056  
Дата подачи заявки: 31.07.1998



Устройство с постоянными магнитами включает в себя постоянный магнит, имеющий северный и южный полюсные наконечники. Первый полюсный наконечник является смежным с одним, а второй, соответственно, с другим полюсным наконечником, что позволяет создать, по крайней мере, два потенциальных пути магнитного потока. Первая управляющая катушка расположена вдоль одной линии магнитного потока, а вторая управляющая катушка – вдоль другой линии. Для управления подачей питания каждая катушка подсоединена к цепи управления. Управляющие катушки могут подключаться к полученным или требуемым движущимся и статичным устройствам различными способами, в том числе к линейным поршневым устройствам, устройствам линейного движения, устройствам вращения и силовым преобразователям.

**Редактор:** Принцип построения устройства (использование двух встречных участков магнитного потока) напоминает *Ф-машину* или генератор *Грамма*. Более подробно читайте об этих устройствах в данном выпуске нашего журнала.

# Ф-машина и ее аналоги

Обзор подготовлен корреспондентом Аллой Пашовой, Россия

Ф-машина, конфигурация поля в которой напоминает букву Ф, была разработана в первой половине 1990-х годов А.В. Фроловым. Описание Ф-машины не раз публиковалось на страницах научных изданий (1994, Institute of New Energy, Newsletter, June 1994, p.9.; 2002, New Energy Technologies, 2002, p.3), и многие исследователи, интересующиеся подобными разработками, хорошо с ней знакомы.

Рассмотрим устройство Ф-машины, см. Рис. 1 (впервые был опубликован в 1994 году). Доклад был представлен Фроловым А. В. на конференции «Новые идеи в естествознании», 1996 г., Санкт-Петербург (см. фото на Рис. 1). В центре генератора размещена первичная катушка, две вторичные катушки намотаны диаметрально на кольцевом сердечнике. Особую важность имеет воздушный зазор между кольцевым и центральным магнитопроводом. **Суть в том, что два магнитных потока от двух катушек нагрузки взаимно компенсируются, и, таким образом, в первичной цепи реакция отсутствует.**

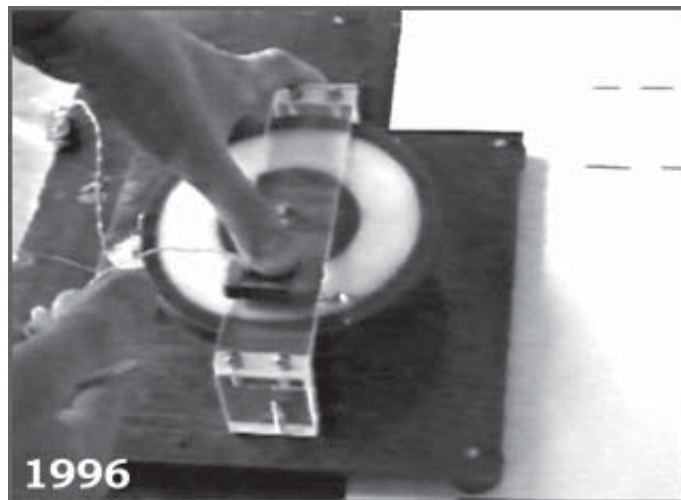
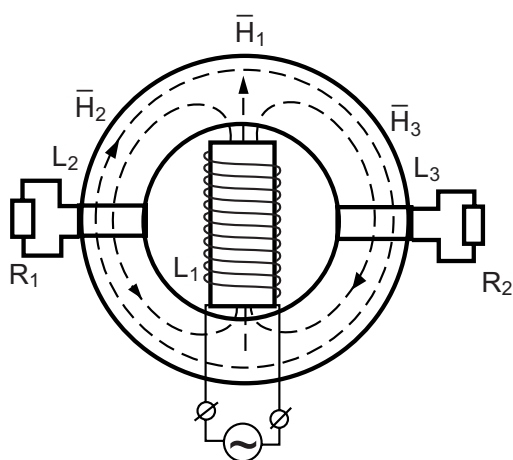


Рис. 1

См. также Рис. 7 на с. 29, аналогия очевидна

Устройство имеет некоторое сходство с генератором Грамма (Зеноб Теофиль Грамм, 1826-1901, Бельгия-Франция, получил патент на электрогенератор с кольцевым ротором в 1869 году). В генераторе Грамма (Рис. 2) вращается кольцевой ротор с тороидальной обмоткой, которая касается двух диаметрально расположенных контактных щеток. Получается, что в кольце ротора витки одной половины ротора создают поле, которое направлено навстречу полю, создаваемому второй половиной.

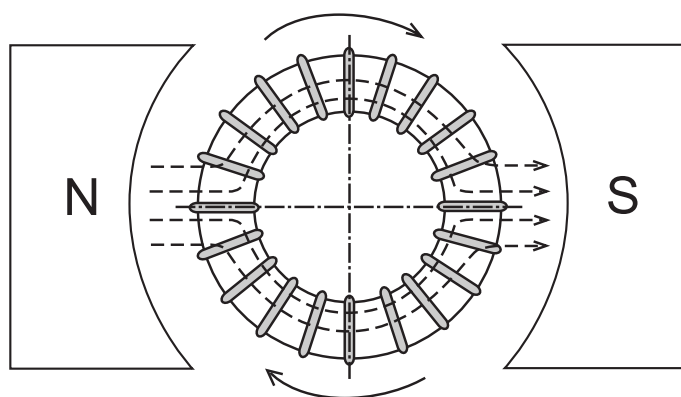


Рис. 2

Пример аналогичного устройства приведен на Рис. 3 (информация размещена на сайте: <http://www.skif.biz/energy/arthiv1-6.shtml>), а также на Рис. 4 (более подробно об этом изобретении мы писали в New Energy Technologies, Issue #5 (8), 2002, автор статьи – В.И. Боряк Email: spin@i.com.ua).

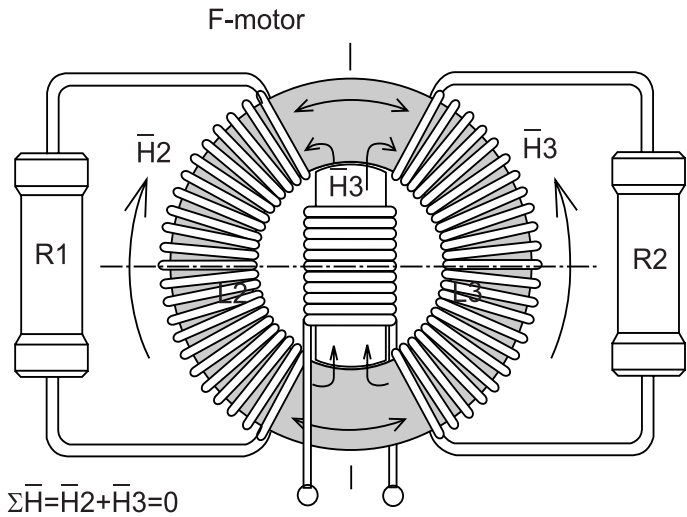


Рис. 3

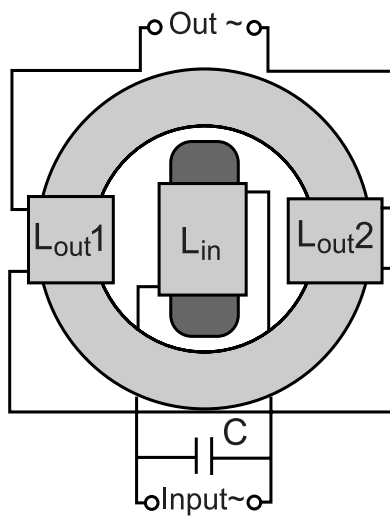


Рис. 4

В августе 1999 года, по сообщению Стефана Хартмана, (Hartman Multimedia Service, Email: hart@harti.com, info@ccard.net), группа немецких исследователей построила тороидальный генератор. По заявлению исследователей, было получено более 1200 Ватт в нагрузке, а КПД устройства превысил 100%!

Данная тема стала популярной у исследователей. На Рис. 5 приведена еще одна конструкция с вращающимся в центре магнитом (конструктор Олаф Беренс, Email: olaf.berens@prognost.com).

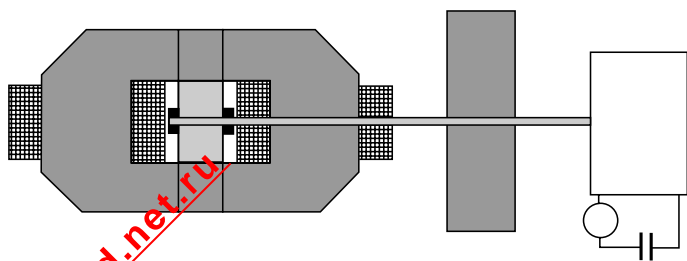


Рис. 5

Еще один пример из США: в феврале 2003 года американец Дональд Хофманн подал заявку на патент «Генератор и трансформатор с тороидальной обмоткой статора». Далее мы приводим описание этого патента.

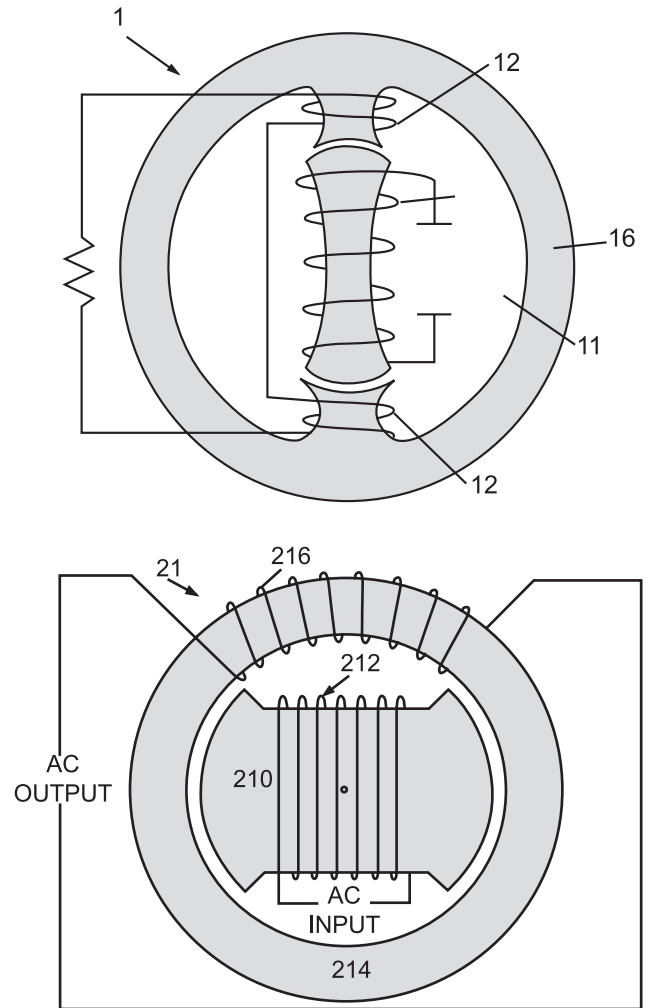


Рис. 6

Авторы изобретения: Стивен Салливан (Sullivan, Steven L.), США; Дэвид Голет (Goulet, David L.), США; Дональд Хофманн (Hofmann, Donald), США.

Электрогенераторы снабжены тороидальными обмотками статора, подключенными последовательно; сердечником статора (преимущественно изготовленным из аморфного магнитно-мягкого сплава, стекловидного металла или пластин сердечника HYPERCO. ТМ. 50); а также ротором. Катушки статора с тороидальной обмоткой улавливают все поля потока, образованные катушками. Так как магнитное поле не покидает статор, то не существует никакого взаимодействия между ним и полем ротора.

Согласно другому варианту конструкции, открытые участки ротора могут заполняться магнитным материалом, предпочтительно железом. Заполнение открытых участков ротора может способствовать сокращению нежелательного рассеяния магнитного



потока из статора. Путем улавливания практически всего потока в пределах ротора, взаимодействие между потоком ротора и статора ослабляется. Таким образом, противодействующий момент снижается, что способствует увеличению общего КПД устройства.

Прототип данного варианта конструкции был создан с использованием стандартного 10 кВт генератора. Статор был удален из генератора и его корпуса. Обмотки статора были удалены и перемотаны вручную с использованием медного провода (размер №10). По тороиду было намотано 180 витков.

Затем статор был переустановлен в модифицированный корпус. К входу ротора была подсоединена стандартная

автомобильная батарея 12В. На входе подводимый ток составлял 0,8 Ампер при напряжении 12,92В. На выходе ток был равен 40 Ампер при напряжении 6,5В. Серия измерений на входе и выходе была взята для различных входных устройств.

*Редатор: Таким образом, у Хофмана входная мощность устройства составляла 10Вт, а выходная мощность – 260Вт.*

Итак, старые известные идеи находят пути новых воплощений, хотя их суть от этого принципиально не меняется. Отметим, что в ООО «Лаборатория Новых Технологий Фарадей» идет работа над созданием прототипа Ф-машины с тороидом диаметром 200мм.

### **Читайте новости в следующем выпуске!**



*Редактор: Мы предлагаем вниманию наших читателей описание ряда интересных патентов, полученных за последние несколько лет российскими изобретателями.*

## **Российские патенты по альтернативной энергетике**

- №93001754, 1996.06.27, Преобразователь гравитационных сил в энергию, Миронов В.В. и др.
- №92008720, 1995.02.10, Славянский способ производства энергии путем преобразования гравитационных сил, Миронов В.В.
- №93006696, 1995.04.30, Опорный преобразователь гравитационных сил в энергию, Миронов В.В.
- №2001121071, 2003.04.10, Способ получения энергии в жидкости, теплогенератор и теплоэнергетическая установка, Бауров А.Ю. и др.
- №2132109, 1999.06.20, Генератор механической энергии, Бауров А.Ю. и др.
- №2001125794, 2003.05.10, Генератор статического электричества, Данилов С.И.
- №2001120796, 2003.04.10, Энергетическая установка, Белый Д.М.
- №98116077, 2000.05.10, Тепловой двигатель (монотерм, «вечный двигатель второго рода»), Лихачев В.И. и др.
- №93048971, 1996.04.20, Поплавковый двигатель, Чинарев И.П.
- №94023174, 1996.03.27, Гравитационно-гидростатический двигатель, Чинарев И.П.
- №98112650, 2000.03.20, Водяной двигатель, Гильчук В.А.
- №2001115953, 2003.03.20, Потенциальный двигатель Прокопенко, Прокопенко В.Ф.
- №2001115954, 2003.03.20, Потенциальный усилитель Прокопенко, Прокопенко В.Ф.
- №2001124364, 2003.04.20, Барабан тяготения (гравитации), Стрельников И.А.
- №95107181, 1997.02.20, Способ преобразования энергии физического вакуума в энергию физического пространства и устройство для осуществления этого способа, Полев О.К. и др.
- №92008695, 1995.04.20, Способ получения КПД > 1, Карасев Ю.В. и др.
- №93006851, 1995.04.30, Принцип, способ и устройство осуществления циркуляции массы силой гравитации и инерции, Кириченко Г.С.
- №93039885, 1996.05.20, Гидрогравитационная электростанция, Коньков Л.С.
- №93036371, 1995.11.27, Способ преобразования энергии взаимодействия силы гравитации Земли и подъемной силы воздуха в электрическую энергию и устройство для его осуществления, Коваленко В.И.
- №93025690, 1996.07.27, Способ и устройство для преобразования тепловой энергии в механическую энергию, Лендяев А.И.
- №2001122885, 2003.04.20, Карусельный способ преобразования магнитной энергии в механическую и электрическую виды энергий и двигатель Мезенцева, Мезенцев Л.Н.
- №2001106783, 2003.02.10, Гравитационный источник энергии, Юрик А.Д. и др.
- №2001115968, 2003.03.20, Способ преобразования энергии, Горелых В.С.
- №2002131190, 2003.04.20, Способ преобразования тепловой энергии в полезную работу, Умаров Г.Р. и др.
- №2001122676, 2003.05.27, Устройство для получения энергии из перехода энергии из одного состояния в

другое, Трушина Т.А. и др.

- №2131636, 1999.06.10, Бестопливный двигатель, Алексеенко В.Е.
- №5037775, 1996.10.10, Двигатель магнитный, Алексеенко В.Е.
- №94003087, 1995.12.27, Гравитационный двигатель, Вознюков А.А.
- №93058095, 1996.06.27, Вечный двигатель, Паршутин Ю.С.
- №93056706, 1996.07.27, Вечный двигатель, Ремезович А.В.
- №93039002, 1996.01.20, Газодинамический вечный двигатель, Лендяев А.И.
- №94011000, 1995.11.27, Вечный двигатель Магакьяна, Магакьян В.С.
- №97114829, 1999.06.27, Вечный двигатель Магакьяна, Магакьян В.С.
- №95114965, 1997.08.10, Электрический вечный двигатель Абракитова, Абракитов В.Э.
- №9512209, 1998.02.20, Вечный двигатель, Шаров В.В.
- №99111572, 1999.09.27, Вечный двигатель, Ротарь Н.М.
- №98116343, 2000.05.10, Двигатель электропила (вечный двигатель), Смирнов В.В.
- №2000101256, 2001.11.20, Вечный двигатель, Рыков В.Д.
- №2000120592, 2002.07.20, Вечный двигатель, Харазов К.И.
- №2001117783, 2003.03.20, Магнитный вечный двигатель, Веревкин С.Н.
- №2001123502, 2003.04.20, Магнитный двигатель, Рюмин А.Е.
- №5032711, 1995.02.20, Ферромагнитный двигатель, Левкин В.П.
- №94019782, 1996.01.10, Устройство для демонстрации преобразования энергии постоянного магнита, Остриков М.Ф. и др.
- №95103846, 1996.11.27, Магнитный генератор, Остриков М.Ф. и др.
- №95112010, 1997.06.27, Способ преобразования энергии постоянного магнита во вращательное движение, Старостин А.В. и др.
- №2143170, 1999.12.20, Способ преобразования энергии механического нагружения в энергию циклического перемещения, Раховский В.И. и др.
- №2000119415, 2002.06.20, Способ преобразования энергии полей постоянных магнитов в механическую работу, Пилипков Ю.С.
- №2001109811, 2003.02.27, Способ захвата и преобразования энергии физического вакуума в электрическую энергию, Ковалев С.Н.
- №99121374, 2001.11.10, Вечный двигатель, Володин Э.М.
- №94026259, 1996.05.20, Устройство для преобразования энергии магнитного поля в кинетическую энергию, П. Имриш.



# Устройство для преобразования энергии магнитного поля в кинетическую энергию

№94026259, 1996.05.20 Автор: Павел Имриш

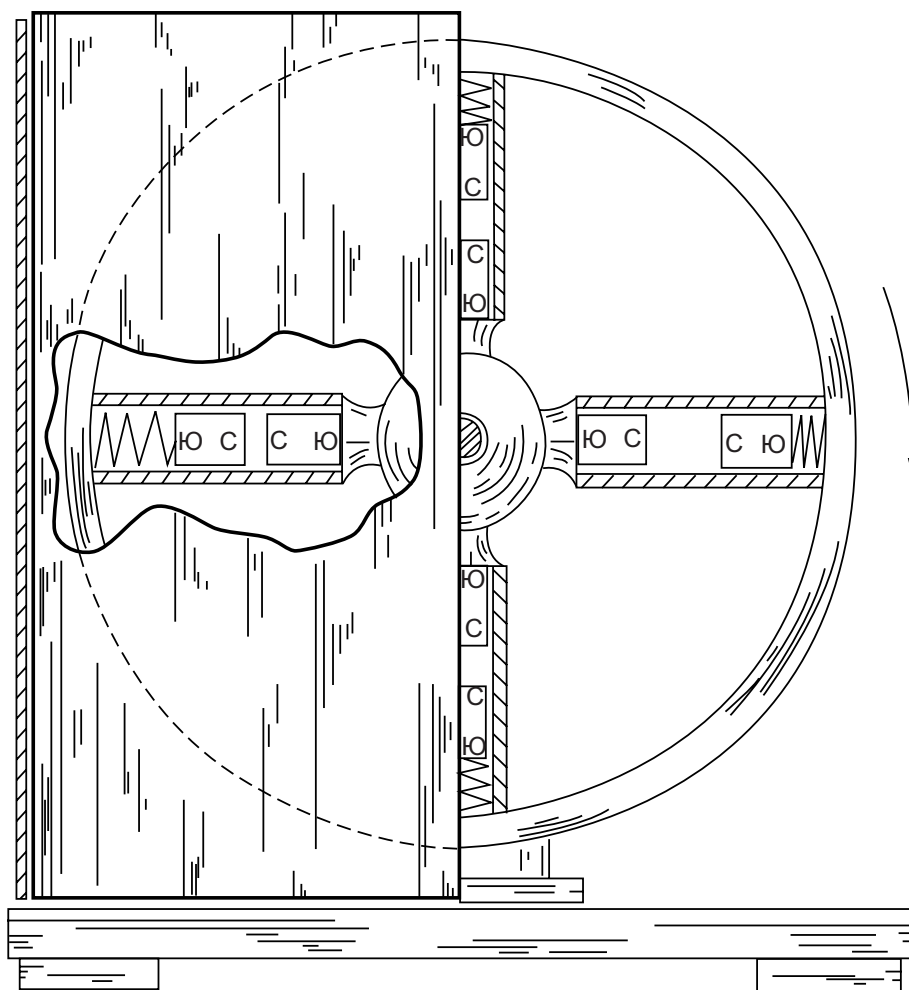


Рис. 1

Изобретение касается устройства для преобразования энергии магнитного поля в кинетическую энергию. Согласно изобретению, устройство имеет вращающееся колесо, на котором предусмотрены по меньшей мере два радиально противоположных немагнитных держателя в качестве направляющих соответственно для по меньшей мере двух постоянных магнитов. Постоянные магниты размещены в держателях с возможностью перемещения. С двух сторон от колеса в аксиальном направлении к колесу расположены пластины, состоящие из магнитного материала, причем пластины частично окружают колесо. В зависимости от ориентации обоих полюсов, а именно от расположения одноименных полюсов и разноименных полюсов навстречу друг другу, элемент сжатия расположен на держателях или между колесом и

внешним концом постоянного магнита, расположенного в радиальном направлении дальше от оси колеса или между двумя постоянными магнитами. (Работа устройства очевидна из Рис. 1.)

*Редактор: Нам удалось обнаружить пример разработки аналогичного устройства, описание которого представлено в книге Р. Форда, Загадка вечного двигателя [1].*

*В данном случае во время работы устройства имеет место аналогичный процесс, при котором экранируется половина цикла, и ротор должен постоянно вращаться (см. Рис. 2).*

1. RA. Ford, *The Perpetual motion mystery*.  
Lost Technology Series, p. 23

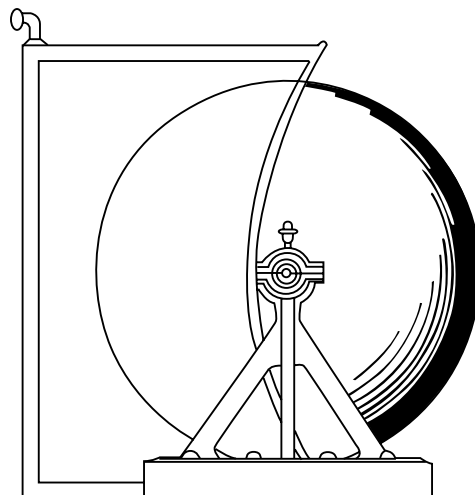


Рис. 2

# Гравитационные космические корабли

Обзор работ Г.Р. Успенского, Россия

<http://space21.boom.ru/gravity.htm>

Уровень развития современной космонавтики определяется прежде всего энергетическими возможностями космических транспортных средств. Так, в настоящее время одноразовые ракеты-носители на основе химических двигателей позволяют проводить космические исследования в пределах Солнечной системы. Эти носители очертили границу околоземного пространства в виде геостационарной орбиты, где работают космические комплексы практического назначения.

На качественно новый уровень космонавтика перейдет после освоения гравитационной энергетики. Станут возможными полеты к ближайшим звездам, а затем к концу следующего столетия можно будет передвигаться и по всей Галактике.

При своей простоте в структурном плане (**два тела разной плотности, соединенные жесткой связью**) гравитационный двигатель для формирования практически значимой величины тяги требует использования принципиально новой технологии в части создания и удержания вещества высокой плотности, соизмеримой с плотностью ядер атомов. Так, при массе двигателя около 2 т может быть получена тяга 10 Н при использовании сгустков ядер алюминия и свинца, приближенных друг к другу на расстояние, соизмеримое с размерами самих сгустков.

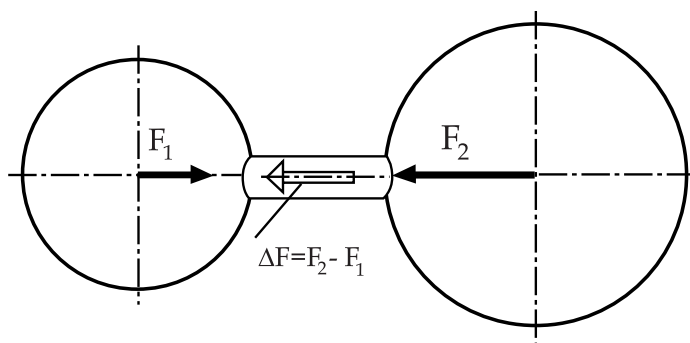


Рис. 1

Использование вещества более плотного, чем сгусток ядер, увеличение массы гравитирующих тел и сокращение расстояния между ними ведет к еще большему росту тяги. Так, для уровня плотности гравитационных дыр (предельно плотном состоянии вещества, при котором оно не притягивается другими телами), предельная величина ускорения

гравитационного двигателя достигает величины порядка  $10^{100}$  м/с<sup>2</sup>.

В технике привычными для нас единицами измерения расстояния являются метры, сантиметры, миллиметры и микроны. Рассмотрим одно из них – миллиметры. При таком размере гравитирующих тел и расстоянии между ними можно добиться значительных тяговых усилий гравитационного двигателя и соответственно ускорений его движения.

**Так, при массе двигателя 20 т получим тягу  $2 \times 10^4$  Н, при массе 200 т получим тягу  $2 \times 10^6$  Н и так далее, увеличивая массу двигателя на порядок, получаем рост тяги на два порядка при сохранении неизменными размеров тел.** Ускорение же в данном случае сохраняется постоянным и равным примерно 1 м/с<sup>2</sup>.

Уменьшение размера гравитирующих тел двигателя за счет роста их плотности в три раза до 0,3 мм при тех же массах, что и в предыдущем случае, ведет соответственно к росту тяги на порядок. На порядок увеличивается и развиваемое ими ускорение - до 10 м/с<sup>2</sup>. Доведение размера гравитирующих тел и расстояния между ними до 0,1 мм ведет к дальнейшему росту тяги двигателя еще на один порядок и к возрастанию ускорения до 100 м/с<sup>2</sup>, а при размере тел в 1 микрон ускорение вырастает до  $10^6$  м/с<sup>2</sup>.

Видно, что, отвлекаясь от проблемы плотности, даже при современных технологических возможностях по миниатюризации гравитационный двигатель при обозримых массах порядка десятков и сотен тонн способен создавать большие тяговые усилия и формировать значительные ускорения, достаточные для полетов по Галактике. Поэтому проблема создания гравитационного двигателя - это проблема прежде всего получения и удержания вещества большой плотности, что станет возможным после изучения механизма взаимодействия вещества и гравитационной материи и последующего освоения методов синтеза из этой материи вещества высокой плотности, большой массы и малых размеров.

Регулирование величины тяги гравитационного двигателя может осуществляться, например, путем изменения расстояния между гравитирующими телами. Направление тяги может изменяться поворотом жесткой связи



гравитирующих тел. Тогда запуск двигателя может осуществляться посредством сближения гравитирующих масс, выключение – их разведением.

За сутки такой корабль способен развить скорость  $10^6$  м/с и пройти расстояние порядка  $10^{10}$  м. За месяц при конечной скорости  $3 \cdot 10^7$  м/с корабль пройдет расстояние  $10^{13}$  м, за год при скорости  $4 \cdot 10^8$  м/с корабль пройдет расстояние  $10^{15}$  м, за 10 лет -  $4 \cdot 10^9$  м/с и  $10^{17}$  м соответственно. Видно, что корабль с перегрузкой порядка единицы пригоден для полетов в Солнечной системе и для полетов космонавтов к ближайшим звездам.

При транспортировке нехрупких и несрочных грузов величина ускорения может быть увеличена до нескольких десятков единиц. Также может быть увеличено и время перелета до нескольких десятков лет. Это расширяет область использования гравитационных кораблей с перегрузками в несколько единиц, и они смогут быть применены для транспортных операций в ближайших окрестностях Галактики.

Полет с большими скоростями потребует защиты от набегающего потока вещества. Так, при скорости корабля  $10^{10}$  м/с за одну секунду на корабль будет набегать  $10^{12}$  кг вещества при плотности межзвездного вещества  $10^{-24}$  кг/м<sup>3</sup> и площади миделя корабля  $10^2$  м<sup>2</sup>.

Большая скорость набегающего вещества создаст значительную силу сопротивления. Она составит при скорости  $10^{10}$  м/с порядка  $10^2$  Н, а при скорости  $10^{18}$  м/с порядка  $10^{14}$  Н. Это большая величина, но в сравнении с тягой такого корабля, равной  $10^{17}$  Н, эта величина является малой, и поэтому преодолеть такую силу сопротивления будет возможно.

Связь с такими кораблями, скорее всего, может осуществляться на основе возмущений гравитационного поля. Возможно, что возмущение гравитационного поля будет формироваться, наоборот, путем генерации вещества из гравитационного поля, а всего вероятнее – пока еще неизвестным способом.



## Новости научной литературы

Вышла из печати монография В.А. Ацкоковского “Общая эфиродинамика. Моделирование структур вещества и полей на основе представлений о газоподобном эфире” 2-е издание, М., Энергоатомиздат, 2003, 584 с., а также брошюра “12 экспериментов по эфиродинамике” г. Жуковский, изд-во “Петит”, 2003, 46 с.

*Вопросы о приобретении книг можно направлять на E-mail: [atsuk@dart.ru](mailto:atsuk@dart.ru)*

---

## Лабораторные испытания устройства Флойда Свита (DVD)

На DVD представлена запись лабораторных испытаний последнего из созданных Флойдом Свитом вакуумно-триодных усилителей с комментариями Тома Бердена. Целью распространения данной записи является демонстрация возможности осуществления отбора свободной энергии из вакуума.

Во время двух представленных лабораторных испытаний демонстрируется, способность установки, вес которой составляет 6 фунтов, производить в миллион раз больше энергии по сравнению с тем объемом энергии, который был затрачен. Данная запись представляет собой великолепное руководство, которое может быть использовано в образовательных или производственных целях.

Стоимость диска: 9\$

Продолжительность записи: около 20 минут.

Примечание: в продаже также имеется полная запись, включающая в себя демонстрацию запатентованного Свитом процесса согласования для магнитов.

По вопросам заказа обращаться к Тони Крэдоку (Tony Craddock)  
[http://www.cheniere.org/sales/order\\_by\\_credit\\_card.htm](http://www.cheniere.org/sales/order_by_credit_card.htm)

Герасимов С.А., Сташенко В.В., Россия

Физический факультет РГУ, ул. Зорге 5, 344090, Ростов-на-Дону

Редактор: Статья публикуется в сокращенном варианте. Оригинальный вариант статьи может быть получен у авторов.

Описан бесприводный движитель, основанный на использовании планарного механизма. Экспериментальные результаты по средним скоростям бесприводного механизма представлены в масштабном виде.

При обычном движении та или иная система отталкивается от поверхности при движении ее по плоскости или от окружающей среды, если она движется в среде с сопротивлением. Такой тип движения достигается с помощью механизма привода. В отличие от обычного движения бесприводная система приводится в движение вследствие взаимодействия одного из тел системы с другим телом той же системы. Иногда такие машины называются инерцоидами [1], иногда – вибродвижителями [2]. Достаточно обеспечить анизотропию силы сопротивления [3-5] или асимметрию внутренней силы [6] чтобы воспроизвести такой тип движения. Один из самых простых и удачных способов это сделать – использовать простейший двухзвеньевой планарный механизм. Устройство для такого движения показано на Рис. 1.

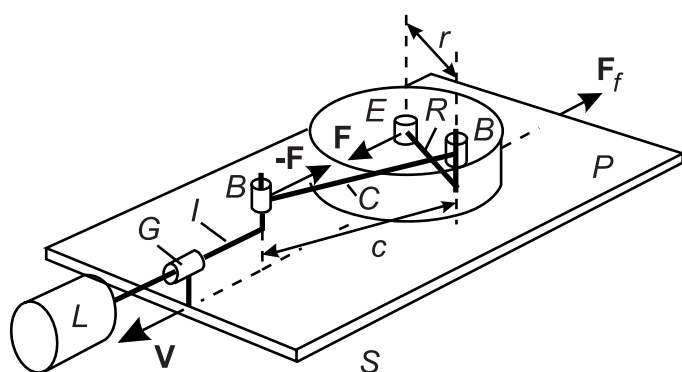


Рис. 1

Экспериментальная установка

Устройство, полная масса которого  $M+m$ , представляет собой платформу  $P$ , на которой установлен электродвигатель  $E$ , вращающий ведущий шток  $R$ , длиной  $r$ . Это только одна часть планарного механизма. Другое звено – шатун  $C$  длиной  $c$ , соединяющий

несбалансированное тело  $L$  массы  $m$  с ведущим штоком при помощи двух шарикоподшипников  $B$ .

Несбалансированное рабочее тело  $L$  на штоке  $I$  движется в направляющей  $G$ . Основное отличие этого механизма от других заключается в том, что данный вариант бесприводной машины позволяет проанализировать экспериментальные данные по средним скоростям движения. Действительно, единственные силы, которые действуют на платформу и коллинеарны направлению движения – это сила  $F$ , создаваемая колебаниями тела  $L$  и сила трения  $F_f$ . Платформа начинает двигаться, когда внутренняя сила, действующая на платформу, становится больше силы трения.

Обсудим возможности реального движителя, показанного на Рис. 1. Измерения были выполнены при  $r = 0.01$  м и трех отношениях масс  $m/M$ . Величины коэффициентов трения измерялись для каждого параметра системы и находились в диапазоне от  $k=0,25$  до  $k=0,4$ . Система начинает двигаться, когда теоретически дрейф не должен иметь места. Когда движение становится реверсивным, скорость бесприводного дрейфа не уменьшается.

Итак, бесприводное движение имеет место, даже если коэффициенты трения очень малы. При увеличении частоты колебаний скорость не уменьшается. Мы не можем обсуждать существование третьей силы, кроме силы трения  $F_f$  и внутренней силы  $F$ , создаваемой колебаниями. Пусть кто-нибудь другой возьмет на себя смелость сделать такое заключение.

## Литература

1. Толчин В.Н. *Инецоид*. // Пермь: Пермское книжное издательство. 1977.
2. Блехман И.И. *Вибрационное перемещение*. // М: Наука. 2000.
3. Nappo F. Sulla Influenza Indiretta Delle Forze Inertne sul Moto del Baricentro. // *La Ricerca Scientifica (Rendiconti)*. 1965. V. 8. No 1. P. 3-14.
4. Герасимов С.А. Анизотропия силы трения и вибрационное перемещение. // *Вопросы прикладной физики*. 2001. Вып. 7. С. 85-88.
5. Герасимов С.А. Автомодельность вибрационного перемещения в среде с сопротивлением. // *Прикладная механика и техническая физика*. 2002. Т. 43. № 1. С. 108-111.
6. Герасимов С.А. Действующая модель виброударного движителя. // *Вопросы прикладной физики*. 2000. Вып. 6. С. 117-118.
7. Langhaar H. L. *Dimensional Analysis and Theory of Models*. // New York: Wiley. 1951.

# Электромагнитное самодействие

Герасимов С.А., Волос А.В., Россия

Физический факультет РГУ, ул. Зорге 5, 344090, г. Ростов-на-Дону

*Измерен вращательный момент самодействия, действующий на подвижную часть безопорного двигателя. Показано, что существует значение высоты подвижного электрода, при котором вращательный момент максимален.*

Существует мнение, что никакое тело не может действовать само на себя [1]. Считается, что существование силы самодействия противоречит закону сохранения импульса. Это ни что иное, как предрассудок. Несмотря на то, что существуют экспериментальные подтверждения самодействия [2-4], консервативная наука готова отказаться от современной электродинамики и выдумать новую теорию электромагнетизма [1-5], лишь бы сохранить третий закон Ньютона. Причины этого понятны. Прежде всего, это теоретические и экспериментальные ошибки. Эквивалентность [5] силы Био-Савара является математически грубой, так как в данном случае отбрасываются высшие члены разложения силы самодействия. Эта эквивалентность нарушает третий закон Ньютона и силу Ампера, для которой выполняется принцип равенства и коллинеарности сил действия и противодействия. Нелинейность зависимости вращательного момента самодействия от силы тока [3] заставляет нас усомниться в таких результатах. Более того, типичные величины силы [2,4] и вращательного момента [3,6] самодействия слишком малы, даже если постоянный ток в цепи очень велик. Требуется пропускать постоянный ток в сотни ампер, чтобы осуществить заметный сдвиг или поворот тела. Как результат, малые величины эффекта послужили причиной возникновения неоднозначности в объяснении явления [1].

Фактически, занимаясь поисками безопорных движителей, мы забываем о магнитном самодействии, возникающем в случае, когда тело, состоящее из магнита и незамкнутой электрической цепи, может двигаться с нарушением третьего закона Ньютона [7]. Это нарушение теоретически доказано [8], однако особенности такого движения остались без должного обсуждения. Принцип, на котором основывается такое движение, показан на Рис. 1. Это – магнитное взаимодействие двух элементов тока, один из которых является частью замкнутого кругового витка  $L$ , а другой перпендикулярен первому. Поскольку сила  $d\mathbf{F}_{jm}$ , действующая на любой элемент тока витка  $L$ , перпендикулярна плотности тока  $\mathbf{j}_m$ , то  $Z$  компонента вращательного момента  $d\mathbf{N}_m = [\mathbf{r}_m, d\mathbf{F}_{jm}]$  равна нулю, тогда

как вращательный момент, с которым на второй элемент действует магнитное поле витка, нулю не равен.

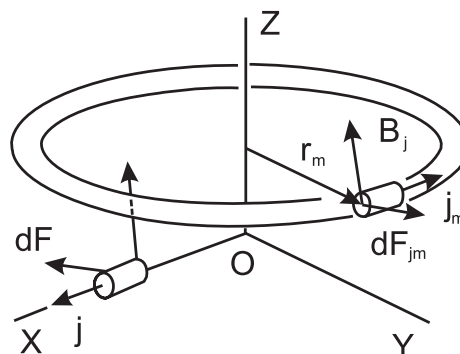


Рис. 1

Пример нарушения третьего закона Ньютона.

Сила  $d\mathbf{F}_{jm}$ , с которой на ток плотности  $\mathbf{j}_m$  действует магнитное поле  $\mathbf{B}_j$  другого элемента тока, не равна и не противоположна силе  $d\mathbf{F}$ , с которой на ток плотности  $\mathbf{j}$  действует магнитное поле  $\mathbf{B}$  первого элемента.

Экспериментальная установка показана на Рис. 2. Обычный кольцообразный магнит  $M$  (внутренний радиус - 20 мм, внешний радиус - 55 мм, высота – 25 мм) с намагниченностью  $2,2 \times 10^5$  А/м помещен на крышку цилиндрического электрода  $E$ , подвешенного на нити  $T$ . Электрод  $E$  снабжен центральным электродом  $C$  диаметром 5 мм и той же высоты  $b$ . Радиус электрода  $E$  – 130 мм. Открытая часть электрода  $E$  и центральный электрод  $C$  погружены в проводящую жидкость  $L_+$  и  $L_-$ , помещенную в двух объемах сосуда  $V$  так, что глубина погружения этих частей в жидкость составляет около 5 мм. В настоящем эксперименте проводящей жидкостью служил медный купорос ( $\text{CuSO}_4 \cdot 5\text{H}_2\text{O}$ ). Сосуд  $V$  состоит из двух пластмассовых цилиндров толщиной 2 мм. Радиусы цилиндров, имеющих общее дно, равны 10,5 и 18 см, соответственно. Высота сосуда 12,5 см. Для подвода электрического тока силой  $I$  на дно сосуда помещены дисковый  $S_+$  и кольцевой  $S_-$  электроды толщиной 1,5 мм. Все проводящие части экспериментальной установки изготовлены из меди. Толщина электрода  $E$  – 1,5 мм.

При прохождении через цепь постоянного электрического тока  $I$  плотности  $\mathbf{j}$  магнит и электрод вращаются в направлении магнитной силы  $d\mathbf{F}$ , пропорциональной векторному произведению  $[\mathbf{j}, \mathbf{r}\mathbf{B}]$ , как это показано на Рис. 2. Это сила самодействия, посредством которой подвижная часть устройства, состоящая из магнита  $M$  и электрода  $E$ , действует сама

на себя. Однако, сила реакции, которая могла бы вызывать такое вращение, отсутствует. Это действительно так, поскольку кольцевой магнит эквивалентен двум цилиндрическим поверхностям с поверхностным током плотности  $j_m$ . Сила самодействия, действующая на крышку электрода  $E$ , компенсируется силой самодействия, действующей на цилиндрическую часть электрода  $E$ . Соответствующий вклад создается магнитным полем индукции  $B_*$ , как показано на Рис. 2. Поэтому было бы целесообразно показать как высота электрода  $E$  влияет на значение вращательного момента самодействия  $N$ . Такое влияние продемонстрировано на Рис. 3.

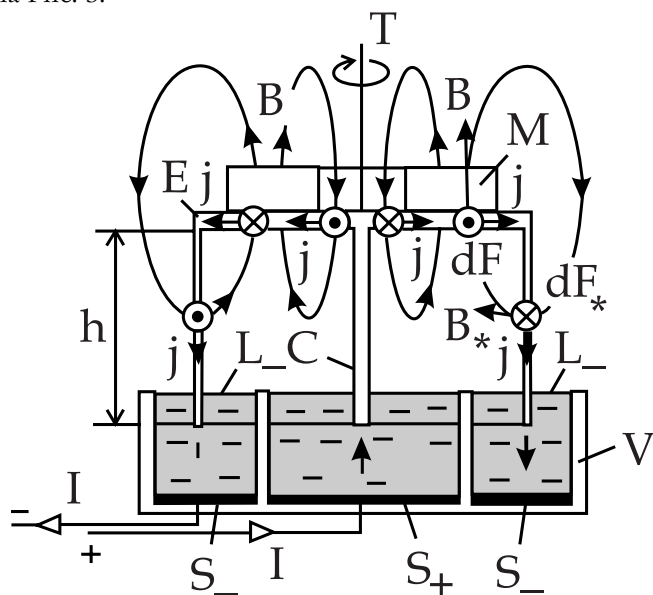


Рис. 2

Экспериментальная установка.

(•) и (×) – направления магнитных сил, действующих на различные части подвижного электрода  $E$ .

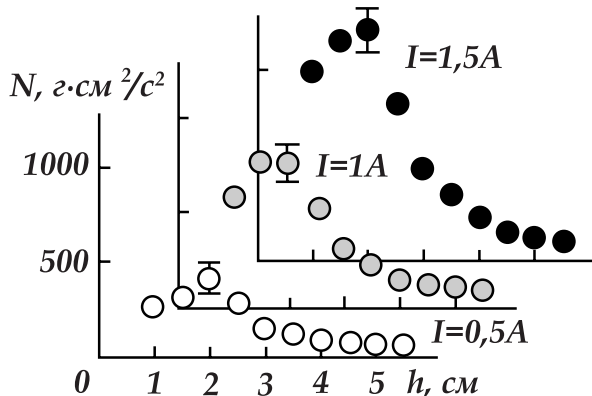


Рис. 3

Зависимость вращательного момента самодействия  $N$  от высоты электрода  $h$  при различных величинах постоянного тока в цепи.

Оказывается, что существует значение высоты  $h$ , при котором вращательный момент самодействия максимален. Это первый результат настоящей работы. При  $I=1$  А и  $h=2$  см электрод  $E$  поворачивается на угол

2,2 рад ( $126^\circ$ ) по отношению к положению равновесия. Такой поворот соответствует постоянной кручения нити  $3,4 \times 10^2 \text{ г} \times \text{см}^2 / \text{с}^2 \text{ рад}$ . Вторым результатом заключается в том, что максимальное значение вращательного момента самодействия при токе  $I=1$  А даже больше, чем величина вращательного момента, создаваемого традиционным униполярным устройством [3] при токе в 50 А.

По существу, настоящая работа представляет собой попытку привлечь внимание к практическому применению самодействия, более эффективному и простому. Все, что остается – это обеспечить передачу электрического тока по незамкнутому проводнику, и такая возможность действительно существует.

## Литература

1. Graneau N. *The Finite Size of the Metallic Current Element*. // Physics Letters A. 1990. V. 147. N. 2-3. P. 92-95.
2. Сигалов Р.Г., Шаповалова Т.И., Каримов Х.Х., Самсонов Н.И. *Магнитные поля и их новые применения*. // Москва: Наука. 1976.
3. Das Gupta A.K. *Unipolar Machines. Association of the Magnetic Field with the Field-Producing Magnet*. // American Journal of Physics. 1963. V. 31. N 6. P. 428-430.
4. Cavalleri G, Bettoni G, Tonni E, Spavieri G. *Experimental Proof of Standard Electrodynamics by Measuring the Self-Force on a Part of a Current Loop*. // Physical Review E. 1998. V. 58. N 2. P. 2505-2517.
5. Christodoulides C. *Equivalence of the Ampere and Biot-Savart Force Law in Magnetostatics*. // Journal of Physics A. 1987. V. 20. N 8. P. 2037-2042.
6. Serra-Valls A, Gago-Bousquet G. *Conducting Spiral as an Acyclic or Unipolar Machine*. // American Journal of Physics. 1970. V. 38. N 11. P. 1273-1276.
7. Герасимов С.А., Волос А.В. *О движении магнита в проводящей жидкости*. // Вопросы прикладной физики. 2001. №. 7. С. 26-27.
8. Gerasimov S.A. *Self-Interaction and Vector Potential in Magnetostatics*. // Physica Scripta. 1997. V. 56. N 3-4. P. 462-464.

## EAGLE-RESEARCH

Energy Solutions since 1984

**A Research Organization that  
Develops & Distributes  
Practical Energy-Saving  
Methods & Devices**

4 Energy Way, P.O. Box 118  
Porthill, Idaho 83853 FAX: 250/492-7480

Technical questions to:  
wiseman@eagle-research.com



# Урановый фотоаккумулятор

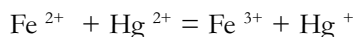
Егоров А.И., Россия

ПИЯФ РАН, г. Гатчина, 188350, Лен. обл., Россия, <http://www.pnpi.spb.ru>, Email: [bti@isppd.pnpi.nw.ru](mailto:bti@isppd.pnpi.nw.ru)



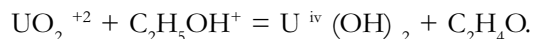
Фотоаккумуляторы – это гальванические элементы, состоящие из двух сообщающихся сосудов: один из них находится на свету, а другой – в темноте. Ионный состав электролита, которым заполнены эти сосуды, зависит от освещенности. Если опустить в каждый сосуд нерасходуемый электрод, то между ними возникнет разность потенциалов. При замыкании электродов на внешнее, рабочее сопротивление, поток электронов начнет выравнивать ионный состав, а разность в освещенностях будет стремиться его сменить. В итоге установится некоторый рабочий режим, который позволяет использовать фотоаккумулятор для получения промышленной электроэнергии.

В отличие от солнечной батареи, которая работает, пока на нее падает свет, фотоаккумулятор запасает часть солнечной энергии в электролите, которому он выдает электроэнергию и после захода солнца. Идея фотоаккумулятора не нова. Еще в конце 19 века было установлено, что можно создать фотоаккумулятор с электролитом из смеси

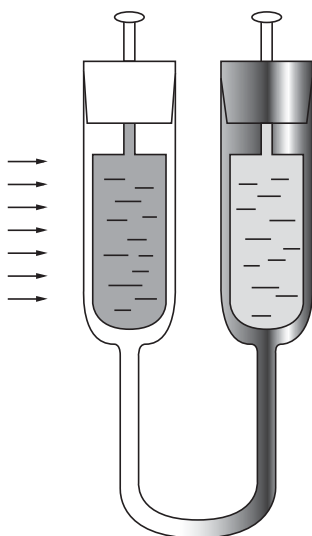


Но из-за высокой ядовитости электролита и очень низкой ЭДС (приблизительно 0,018) этот фотоаккумулятор не нашел практического применения. Развитие технологии сопровождается расширением ассортимента материалов и веществ, которые можно применять в крупном производстве и энергетике. В частности, такими материалами в наши дни стали титан, обедненный уран и редкоземельные элементы. Ядерная энергетика использует только один изотоп Уран-235, которого в природной смеси всего 0,72%. Сотни тысяч тонн Урана-238, из которого извлечен Уран-235, хранятся на складах бесполезным грузом. В конце шестидесятых годов прошлого века в одной из радиохимических лабораторий ЛИЯФ П.Н. Москалев долгое время повторял один и тот же эксперимент: утром ставил плотно закрытую колбу с раствором уранилхлорида в смеси воды, спирта и соляной кислоты на окно. Раствор в колбе из желтого превращался в изумрудно-зеленый. Перед уходом с работы он убирал колбу с зеленым раствором в закрытый шкаф. Утром он доставал колбу уже с желтым раствором, ставил ее на окно, раствор снова зеленел и так изо дня в день... Химические процессы в урановом электролите довольно

сложны: сначала на свету ион уранила окисляет этиловый спирт, который превращается в альдегид:



В темноте ионы уранила-4 взаимодействуют с альдегидом и снова превращается в ион уранила  $\text{UO}_2$  и спирт. Так что **этот циклический процесс может протекать в течение длительного времени, черпая энергию у световых квантов видимого света и превращая их в тепло.** Идея использовать этот процесс для получения электроэнергии возникла в конце 1990-х годов. Устройство уранового фотоаккумулятора очень просто: два стеклянных сосуда – из прозрачного и непрозрачного стекла – соединяются черной трубкой из кислотостойкой резины. Сообщающиеся сосуды заполняются водным электролитом, содержащим 40%



спирта, 80-100 г/л  $\text{UO}_2\text{Cl}_2$  и 0,2 м НСL. Электролит предварительно активируют – его помещают то на солнечный свет, то в темноту и многократно рециклируют, чтобы наработать достаточное количество альдегидной фракции. Основная трудность при практическом создании уранового фотоаккумулятора связана с подбором материалов для электродов. В гальванических элементах для этой цели обычно используют черные платиновые электроды. Для практических целей более всего подходит платинированный титан. Титановая фольга, покрытая тончайшим слоем платины, нашла сейчас широкое применение в электрохимической промышленности и вполне доступна. В

прозрачном сосуде титановые электроды-лепестки располагаются параллельно световому потоку, поэтому световые кванты свободно проходят всю толщу раствора. В рабочем состоянии каждый фотоаккумулятор вырабатывает 10 мА тока при напряжении 0,3 В, поэтому их приходится собирать в большие батареи, соединяя последовательно и параллельно.

И, наконец, следует отметить, насколько же опасны батареи фотоаккумуляторов. До настоящего времени для обедненного урана нашлось только одно применение – из него изготавливают сердечники для бронебойных снарядов. При таком применении уран распыляется и загрязняет окружающую среду. Батарея фотоаккумуляторов находится в герметичном металлическом шкафу, передняя стенка которого должна быть изготовлена из прочного небьющегося стекла. Такая система защищает батарею фотоаккумуляторов от злоумышленников, а охрану от слабого радиоактивного излучения урана.

[www.firewood.net.ru](http://www.firewood.net.ru)

# Международная энергетическая премия «ГЛОБАЛЬНАЯ ЭНЕРГИЯ»



**Ж.И. Алферов**

Жорес Алферов, председатель Международного комитета по присуждению премии.

Ник Холоньяку, профессору Иллинойского университета (США), премия присуждена «за основополагающий вклад в создание кремниевой силовой электроники и изобретение первых полупроводниковых светодиодов в видимой области спектра». Изобретенный им тиристор позволяет преобразовывать постоянный ток в переменный и обратно, управлять этим процессом, сохранять и накапливать энергию. Этот прибор устанавливается на всех электровозах, используется для частотного преобразования. Применение тиристоров позволяет добиться значительной экономии энергии, поэтому примерно 30% всей энергии, вырабатываемой в мире, проходит через тиристоры.

Другое изобретение Ника Холоньяка – полупроводниковые светодиоды в видимой области спектра – дало импульс развитию целого направления в современной энергетике. Предполагается, что примерно через десять лет экономичные и надежные светодиоды полностью заменят лампы дневного накаливания.

15 июня в Санкт-Петербурге состоялась первая церемония награждения лауреатов Международной энергетической премии «Глобальная энергия». Премияльный фонд в 900 тыс. долларов был поделен между тремя учеными, «чья научная деятельность имела и имеет поворотное значение как для века минувшего, так и для исследований ближайшего будущего». Так отозвался о лауреатах академик

«Несмотря на то, что свое изобретение Ник Холоньяк сделал в конце 50-х годов прошлого века, его актуальность сохраняется до сих пор, – отметил председатель Экспертной комиссии Премии академик Владимир Фортов. – Это одно из ключевых изобретений, открывающих путь к поиску новых способов продуктивного энергосбережения».

Лауреаты Премии «Глобальная энергия» 2003 года академик РАН Геннадий Месяц и старший научный сотрудник «Titan Pulse Sciences Division» Ян Дуглас Смит открыли дорогу новому направлению в энергетике – мощной импульсной энергетике. Благодаря их исследованиям стала возможной коммутация сильных токов при мегаваттных значениях напряжения; был создан целый ряд мощных прерывателей тока; разработаны конструкции трансформаторов, позволяющих исключить потери энергии в линиях электропередач. Эти исследования и разработки позволили создать ряд уникальных установок и приборов импульсной энергетике, широко используемых в России и за рубежом («Аврора», «Helia» (США), «Синус», «Гамма», «Маус», «Пик» (Россия) и др.).



**Диплом лауреата премии**



# Телепортация

Обзор подготовила корреспондент Алла Пашова, Россия

Для традиционной науки термин «телепортация» не заслуживает серьезного отношения без обязательного уточнения – «квантовая». Таким образом, телепортация безоговорочно относится к явлениям микромира и сводится, фактически, к передаче информации на расстояние. Перемещение в пространстве макрообъекта, имеющего определенную массу, исключается.

## *Телепортация состояний*

Что же такое **квантовая телепортация**? В период активного развития квантовой теории, в 1935 году, в знаменитой работе Альберта Эйнштейна, Бориса Подольского и Натана Розена «*Может ли квантовомеханическое описание реальности быть полным?*» был сформулирован так называемый ЭПР-парадокс (парадокс Эйнштейна-Подольского-Розена).

Суть парадокса состоит в следующем. Есть две частицы, которые какое-то время взаимодействуют, образуя единую систему. С позиций квантовой механики эту связанную систему можно описать некоей волновой функцией. Когда взаимодействие прекращается, и частицы разлетаются на сколь угодно большое расстояние, их по-прежнему будет описывать та же функция. При этом состояние каждой отдельной частицы не может быть известно в принципе, что вытекает из соотношения неопределенностей. И только когда одна из них попадает в приемник, регистрирующий ее параметры, у другой появляются (именно появляются, а не становятся известными!) соответствующие характеристики. То есть, возможна мгновенная «пересылка» квантового состояния частицы на неограниченно большое расстояние. Телепортации самой частицы, передачи массы при этом не происходит.

Эйнштейн и его коллеги считали, что предсказанное квантовой механикой существование таких частиц доказывает неполноту теории, и вывели отсюда необходимость других параметров, кроме волновой функции, описывающих квантовые состояния. Иначе корреляции между элементами такой системы не могли быть поняты с локальной точки зрения. Только много позже Белл показал, что некоторые измерения могут определить эти корреляции и исключить любые локальные скрытые параметры, и только в начале 1980-х годов были проведены знаменитые эксперименты, окончательно исключившие возможность локальных скрытых параметров.

В 1980 году Алан Аспект экспериментально показал, что в квантовом мире ЭПР-парадокс действительно имеет место. Специальные измерения состояния ЭПР-частиц показали, что ЭПР-пара не просто связана общим прошлым, но один фотон каким-то образом мгновенно «узнает» о том, как был изменен второй фотон. В последующих экспериментах существование ЭПР-парадокса подтверждалось, даже если частицы ЭПР-пары были удалены друг от друга на расстояние порядка 10 километров.

В 1993 году Чарльз Беннетт (С.Н. Bennett) и его коллеги разработали способ переноса квантового состояния объекта микромира на другой квантовый объект с помощью ЭПР-пары и назвали этот способ квантовой телепортацией. В 1997 году в университете Инсбрука группа экспериментаторов под руководством Антона Цайлингера (Anton Zeilinger) впервые осуществила квантовую телепортацию состояния фотона.

Таким образом, исследователи продолжают совершенствовать процесс квантовой телепортации. В 2001 году датским ученым удалось связать частицы газов, расположенные на значительном расстоянии друг от друга, передавая информации о квантовом состоянии от одной частицы к другой при помощи лазера. Квантовая телепортация между двумя облаками газа была достигнута Юджином Польциком (Eugene Polzik) и его коллегами в Орхусском университете. Им удалось связать около миллиона атомов цезия, тогда как предыдущим рекордом было всего четыре.

Ученые из австралийского Национального университета разрушили лазерный луч и почти мгновенно воссоздали его в другой точке пространства, иначе говоря, телепортировали фотоны, составляющие пучок лазера. В отличие от предыдущих подобных экспериментов, физикам удалось добиться нужного результата в 100 процентах случаев. Руководитель исследовательской группы из Австралийского университета Пинг Кой Лам (Ping Kou Lam) заявил, что в ближайшие три-пять лет станет возможной телепортация первого атома твердого вещества. Однако задача телепортировать человека, как признает большинство ученых, остается почти неосуществимой. Даже телепортация атомов, если сравнивать ее с телепортацией фотонов, намного более сложный процесс. С молекулами еще труднее. В принципе возможно, хотя практически крайне трудно, сначала перевести молекулу в состояние с минимальной



энергией (ground state), заставив ее излучать определенную последовательность фотонов. Эти фотоны окажутся в некоей суперпозиции, содержащей всю «квантовую» информацию, которая присутствовала в молекуле. Затем можно телепортировать фотонные состояния при помощи ЭПР-пар. Кроме того, необходима классически измеренная информация о молекуле. Если в приемнике будет находиться также молекула в состоянии минимальной энергии, то, взаимодействуя с телепортированными фотонами в нужном порядке, данная молекула перейдет в то же квантовое состояние, что и исходная. Таким образом, передается, фактически со скоростью света, квантовое состояние молекулы некоего материала. При этом квантовое состояние на передающей стороне разрушается.

Организм человека составляют около  $10^{27}$  атомов. Сохранить и передать информацию о свойствах такого количества частиц представляется практически невозможным. «В теории ничто не мешает нам сделать это, однако сложность проблемы такова, что сейчас никто всерьез не думает о ее решении», - утверждает Пинг Кои Лам.

Квантовая телепортация, будучи способом передачи информации, нашла свое применение в квантовых компьютерах, в которых информация хранится в виде набора квантовых состояний. Немалым достоинством таких компьютеров считается невозможность перехвата и копирования передаваемой информации. Исследователям, желающим все же найти ответ на вопрос «Как телепортировать материю, а не ее состояние?», необходимо искать более перспективные теории и методики.

### **Телепортация материальных объектов**

Тем, кто действительно желает осуществить мгновенную пространственную транспортировку объектов, то есть телепортацию, необходимо обратиться к изучению свойств пространства и времени. Квантовая телепортация обладает определенной конечной скоростью, которая не может быть больше скорости света. Истинная телепортация предполагает, что объект отправляется из исходной точки в конечную точку, которые различаются на некоторое расстояние  $X$ , причем время перемещения равно нулю. Телепортируемый объект не подвергается никаким изменениям, не разбирается на атомы, чтобы быть собранным в удаленной точке пространства, согласно переданной в данную точку информации (Рис.1).

Объект исчезает в данном месте и одновременно появляется в другом. Как это возможно? Тело исчезнет в точке А и появится в точке В, если искривить

пространство таким образом, чтобы точки А и В совпали. Тогда объект мгновенно появится в точке В, потому что между А и В нет расстояния. Телепортация может быть реализована устройством, которое позволило бы совместить точки А и В.

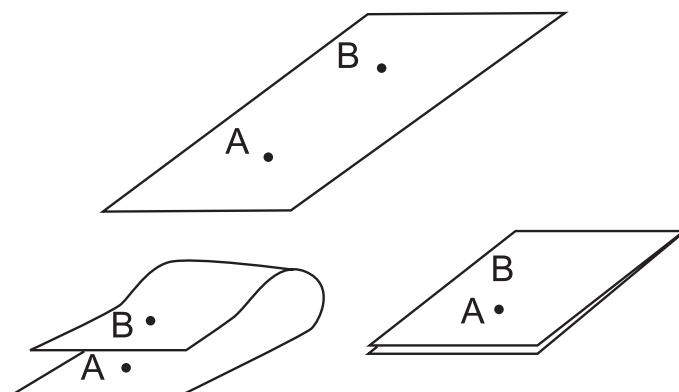


Рис. 1

Предполагается, что осуществить искривление пространства невозможно без огромных затрат энергии. Однако А.В. Фролов отмечает, что этот вопрос не столь однозначен: «Обычно мы рассматриваем пространство в связи с существующим в нем «натуральным» ходом времени. Это некоторая степень его искривления. Предположим, что ее можно изменить. Искривление пространства можно рассматривать как ускорение или замедление времени. Ускорение всегда, например, в механике, требует затрат энергии. Но если «замедлять» время, то энергия выделяется и ее можно аккумулировать для дальнейшего использования».

К.З. Лешан предлагает окружить перемещаемый объект замкнутой поверхностью из вакуумных дырок. Внутри такой «дырочной сферы» существует геометрия, близкая к геометрии черной дыры. Это место абсолютно изолировано от внешней Вселенной. Никакое излучение не способно проникнуть сквозь дыру в пространстве и времени. Для наблюдателя, находящегося внутри дырочной сферы, расстояние от центра сферы до ее границы бесконечно велико, потому что метрика пространства непрерывно изменяется от центра к границе. Расстояние между двумя точками непрерывно уменьшается от центра к границе с тем, чтобы на самой дырочной поверхности расстояние между любыми двумя точками равнялось нулю. Передатчик материи может быть с внутренней и внешней дырочной поверхностью. В первом случае станция по телепортации имеет сферическую камеру, куда помещается объект. Оборудование для производства дырок находится на внешней стороне сферы. Такая станция способна дать сотни запусков в день, мгновенно выбрасывая космические корабли в глубокий космос на расстояния в сотни миллионов световых лет.



**Семен Бочаров**, сотрудник департамента химии и биохимии университета Делавера, Ньюарк, США, рассматривает явление телепортации на примере микрообъектов, применяя при этом любопытную концепцию прото-материи.

По мнению С. Бочарова, многие парадоксы современной науки могли бы быть разрешены в условиях рассмотрения всей существующей материи как единого континуума, называемого прото-материей. При таком подходе объекты микромира не являются самостоятельными объектами, а представлены в виде возмущений самого континуума, его проявлений здесь и сейчас. Прото-материя, степень возмущения которой находится за пределами современных возможностей детектирования, соответствует вакууму. Перераспределение возмущений прото-материи соответствует движению частиц в современной парадигме. Важной особенностью предлагаемого подхода является отказ от понятий структуры, размеров, массы и прочих макроскопических характеристик в отношении объектов микромира, так как здесь они не рассматриваются как отдельные сущности.

Для экспериментального обоснования своей теории С. Бочаров предлагает опыт телепортации микрообъектов, инкорпорированных в фуллерены, при низких температурах и давлении.

За основу рассуждений он принимает тот факт, что одинаковые или близкие условия, в которых находятся возмущения, приводят их в состояние одинаковых или близких лабильности/диффузности. И наоборот, близкие по своей лабильности/диффузности возмущения влияют на свое ближайшее окружение, создавая в итоге близкие макроскопические состояния. В таком случае возмущение прото-материи в некоторых областях пространства при наличии близких условий вызовет возникновение подобных себе возмущений в другой области, степень отдаления которой зависит от присутствия прочих возмущений и их характеристик. Другими словами, вещество будет телепортировано из одной области пространства в другую.

Возможность осуществить телепортацию микрообъекта дает известное явление, которое в настоящее время описывается как введение частиц во внутренние пустоты сфероидных молекул фуллерена без реакции с ними. В качестве, собственно, объекта телепортации могут использоваться возмущения, классифицируемые как простейшие — водород, гелий, или стабильные вещества — благородные газы; в обоих случаях влияние объектов на окружение минимизировано.

Исследователь предполагает, что в случае успешного эксперимента будет подтверждена новая модель строения

вещества и продемонстрирована полноценная телепортация микрообъектов с перспективой получения такой возможности для объектов макромира.

Еще один подход к вопросу телепортации физических макрообъектов рассмотрен в работе **А.В. Фролова** «Практическое применение теории управления временем», New Energy Technologies № 3, 2001 год. Предполагается, что плотность энергии пространства (эфира) определяет скорость протекания любых процессов, в том числе и самого процесса существования материи. Изменения плотности эфира (увеличение или уменьшение) должны вызвать появление силы, аналогичной силе Архимеда, но действующей в направлении четвертого измерения. Данная «хроно-движущая сила» (ХДС) является также аналогом электродвижущей силы (ЭДС) и может быть создана по аналогии с электродинамикой. С точки зрения А.В. Фролова, в макромире также должны действовать законы квантовой механики дискретизации уровней энергии материальных систем, которые существуют в области повышенной или пониженной плотности эфира. Телепортация (как переход из одного состояния системы в другое) может быть изучена на примере перехода электрона с одной орбиты на другую, но с той разницей, что для телепортируемого объекта меняется не только местоположение объекта, но и сами свойства пространства. В эфире другой плотности (после дискретного перехода) тот же объект будет иметь другое пространство вокруг себя, в котором время замедлено или ускорено. Эксперименты в данной области уже находятся в стадии разработки.

Таким образом, современная теоретическая физика передала проблему телепортации в руки исследователей-экспериментаторов, обладающих достаточной смелостью мышления. Возможно, им удастся при помощи телепортационных технологий принципиально изменить процесс освоения космоса и вывести нашу цивилизацию на качественно новый уровень развития.

## Raum&Zeit

EhlersVerlag GmbH,  
Geltinger Str.14e,  
82515 Wolfratshausen  
Telephone: 08171/41 84-76,  
Telefax: 08171/41 84-66  
Internet:  
<http://www.raum-und-zeit.com>



Institut für Raum-Energie-  
Forschung (IREF) i.m. Leonard Euler

- Global Scaling Theory
- Gravitation theory
- Mathematic Biology
- Gravitation energetics
- Hydrogen-Helium Energetic
- Information technologies
- Telecommunication technologies
- Transport technologies

Щербак П.В., Россия

Митинская ул., 40-1-244, 123430, Москва

Тел.: (095)950-4135

Email: Prokofy@mail.ru

Идея проведения эксперимента по демонстрации «дефекта масс» возникла после цикла семинаров 1993-1996 гг., проходивших в МАИ под руководством д.т.н., профессора кафедры «Проектирование аэрогидрокосмических систем» В.И. Патрушева (автор статьи также выпускник данной кафедры). На семинарах инициативной группой, изучалась и развивалась прикладная теория «Вытесняющих полей» Алексея Васильевича Мурлыкина и тесно связанная с ней Теория Энергообменных Процессов. Впоследствии группа получила наименование **Группа, Изучающая БезИнерционное Перемещение** (БезИнерционные Природные процессы) – **ГИБИП**.

Опыт был задуман для проверки некоторых теоретических предположений, а именно того, что на существующие входящие и выходящие в материю энергетические потоки возможно влиять, причем самое простое косвенное влияние можно получить путем изменения среды, через которую эти потоки проходят. По большому счету, именно это и демонстрируют эксперименты оптики по преломлению светового потока. Однако преломление света и изменение скорости распространения светового луча при прохождении через различные среды – это одно, а изменение массы материального объекта – это нечто новое, чего никто до сих пор не сделал. Да и сам свет, т.е. электромагнитное излучение, можно считать вторичным

проявлением выходящего энергетического потока. Кроме того дефект масс чрезвычайно важен для ядерной физики, так как он «помогает» развитию этой отрасли и стимулирует получение «энергетических дивидендов» в реакциях расщепления, распада и ядерного синтеза. Но, к сожалению, пощупать ядро элемента и даже миллион ядер нельзя, а металлические шарики массой в 1 г – очень просто.

Стоит сразу оговориться, что понятие массы – одно из самых неопределённых в физике. Непосредственно измерить массу нельзя, можно сделать это только косвенно – через силу тяжести, на весах (неважно каких), либо по кинетическому импульсу инерции (здесь масса является мерой инерции) при помощи динамометров. **Таким образом, очевидно, что изменение ВЕСА на измерительных весах не есть факт изменения МАССЫ как меры количества вещества.** Поскольку одно из важнейших прикладных значений Теории Вытесняющих Полей – именно создание средства перемещения нового поколения, то преодоление силы тяжести (уменьшение веса) становится одной из основных задач. Путь её решения и демонстрирует подобный «домашний эксперимент». Впрочем, домашним он является только отчасти, поскольку взвешивание производилось на электронных весах – масс-компараторе – РОСТЕСТА с точностью измерения до 0.1 микрограмма (см. Рис. 1).

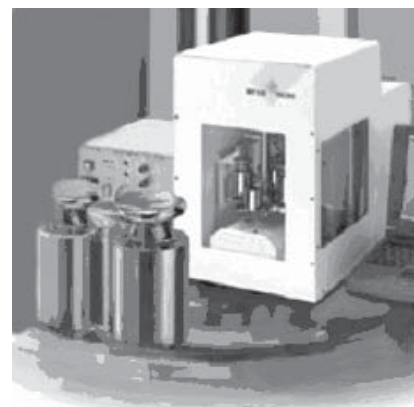


Рис. 1

Прецизионные весы МЕТТЛЕР ТОЛЕДО, позволяющие осуществлять: Сверхточное взвешивание в диапазоне от 0.1 мкг до нескольких тонн  
Измерение с разрешением до миллиарда точек

Сделано было два комплекта для взвешивания. Первый комплект состоял из алюминиевого (Al) шарика-ядра весом 1 г и свинцовой (Pb) оболочки-скорлупы, состоящей из двух половинок-полусфер, также весом 1 г. Второй комплект состоял, наоборот, из свинцового ядра, имеющего алюминиевую оболочку. Комплекты разбирались и плотно, без зазоров собирались в одно целое (см. Рис. 2).

Поскольку точность нужна была большая, а изделие штучное, ни одна из производственных фирм Москвы, к которым мы обратились, не взялась изготовить комплекты. Выручил один из слушателей семинаров, упомянутых выше, молодой парень, совсем мальчишка, но имеющий золотые руки – Николай Сорокин. Он придумал технологию, которая позволяла в домашних условиях сделать шарики требуемого размера. С помощью

кислоты буквально по микрону он протравливал металл и добивался нужного размера и веса.

Итак, вес компонентов комплекта в разобранном виде: по 1 г «ядро» и «скорлупа». В собранном виде, согласно Теории Энергообменных Процессов, основоположником которой является А.В. Мурлыкин, вес комплекта не будет равен простой сумме масс компонентов в разобранном виде, причем для разных комплектов «дефект масс» будет различным вплоть до изменения знака.

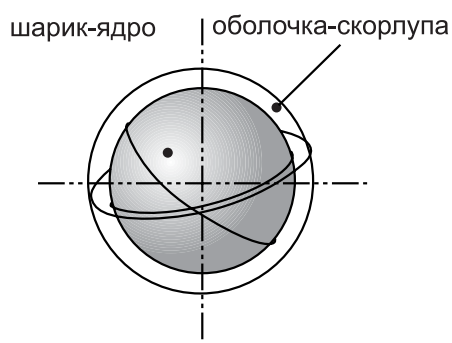


Рис. 2

Комплект экспериментальных шариков

Для каждого комплекта была проведена серия взвешиваний из более, чем 50 опытов. Взвешивались как разобранные компоненты, так и собранные. **Принципиально было подтверждено наличие взаимодействия входящего и выходящего энергетических потоков НА ПОДДЕРЖАНИЕ МАТЕРИИ со средой прохождения, что проявлялось в виде дефекта масс. Дефект проявляется в шестом знаке, т.е. составляет от 0.0002% до 0.0007% от массы «ядра» (или «скорлупы»), причём меньший дефект масс соответствует алюминиевой скорлупе, а больший – свинцовой. Точность измерения веса на масс-компараторе десятикратно превышает полученный результат, так что говорить о погрешности измерения не приходится. Именно поэтому нам и пришлось обратиться в столь**

известную в России и за рубежом компанию как ФГУ «Российский центр испытаний и сертификации - Москва» (Ростест-Москва).

Вот, в общем и все, для себя мы ответ получили, этап проверок позади – надо идти вперед: сделать еще надо очень много. Нужно упомянуть еще об одном сюрпризе, который преподнесли нам эти опыты. Речь идет о некоторой временной задержке при получении окончательного результата каждого измерения, качественная картина которой проиллюстрирована на Рис. 3. Мы не ожидали, что подобный эффект проявится на столь грубом уровне измерения энергообменных процессов.

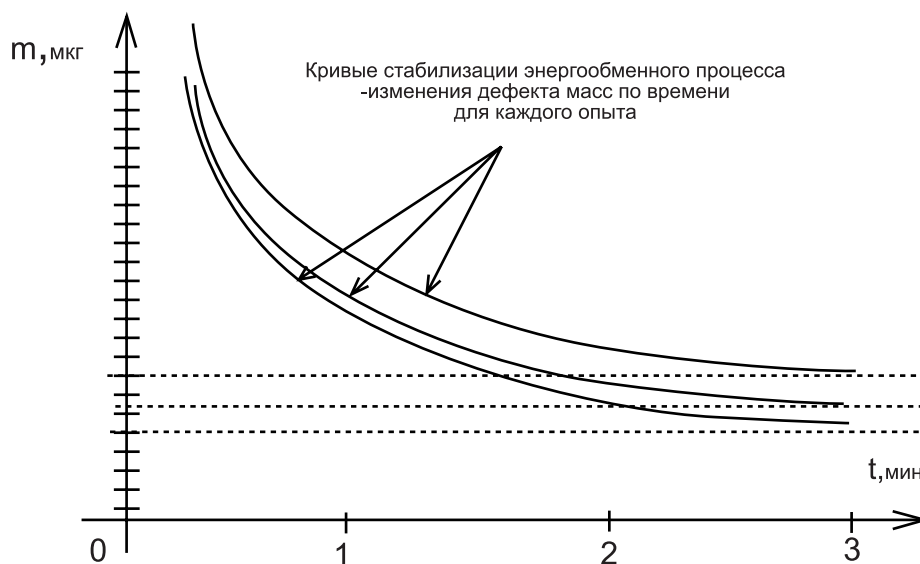


Рис. 3

Временная стабилизация процесса получения окончательного веса

Последующий доклад и пробное обсуждение результатов эксперимента в узком кругу специалистов, в том числе и физиков различной специализации, привели к неожиданному полному неприятию фактов и недоверию. Основным доводом было требование увеличения числа опытов: не пять десятков, а пять – десять сотен. Вот тогда господа ученые готовы принять факты. Вполне ожидаемая реакция для ортодоксальной науки середины 1990-ых, и остаётся надеяться, что проводись сегодня подобное обсуждение, оно легло бы на подготовленную почву. Впрочем, и это не факт.

В заключение можно отметить, что данный эксперимент по выявлению дефекта масс стоит в одном ряду с известными опытами, в которых вращающиеся гироскопы также демонстрируют дефект масс (уменьшение веса) и даже более высокого порядка, чем в нашем эксперименте. Но зато у нас отсутствует какое-либо вращение, движение, химические и ядерные реакции, а дефект массы присутствует.

Остаётся только добавить, что можно значительно усложнить эксперимент и сделать двойную оболочку, а также выбрать другие элементы материалов «ядра» и «скорлупы» (см. Рис. 2). В нашем случае выбор материалов Al и Pb был обусловлен их доступностью и дешевизной. Например, на Li и Os (и др. трансурановых элементах) результаты будут ещё интереснее.



# Эфир как единое поле

Мишин А.М., Россия

ул. Планерная, 79-208, Санкт-Петербург, 197373, Россия  
E-mail: samish@mail.ru

В статье на основе оригинальных наблюдений и экспериментов даны уточнения ранее разработанной модели эфира. Рассмотрены общие законы эфиродинамики Вселенной. Описана новая физическая реальность в виде квазивещественных эфиродинамических структур («топологических гармоник»), порождаемых динамикой вещественного мира.



На современном этапе развития физики особую актуальность приобретают слова английского философа Моэма: «Великие истины слишком важны, чтобы быть новыми». И действительно, мы все больше убеждаемся в том, что наши далекие предки были знакомы с фундаментальными законами мироздания, более того, они знали эти законы лучше нас. Но какой методологией познания Природы, какими источниками информации владели древние ученые? Сегодня можно открыто сказать: они владели не только обычным, но и эзотерическим, сверхчувственным опытом, не испытывая необходимости делиться на материалистов и идеалистов. Более подробные сведения об эволюции физических идей можно найти в работе [1].

Открывая все заново, мне тоже пришлось разработать методику «клеточного осязания», которая позволяет чувственно воспринимать и оценивать важнейшие характеристики эфиродинамических процессов. Главное в том, что все мои сенсорные наблюдения однозначно воспроизводятся в лабораторных экспериментах с использованием простейшего физического оборудования.

Достоверные знания о Природе мы можем получить только от самой Природы. Поэтому фундамент классической физики, описывающей обычный вещественный мир, также построен на эмпирических фактах, изученных Галилеем, Ньютоном, Фарадеем и многими другими физиками-натурфилософами. И хотелось бы защитить великого Ньютона от нападков за его приверженность индуктивным методам, которые и привнесли в науку непреходящие ценности.

Новый этап познания возможен при условии введения в науку новых понятий, базирующихся на эмпирическом изучении неизвестных ранее физических существностей. В

связи с этим мне очень близка мысль профессионального математика Елены Вентцель: «Математические методы не полезны, а вредны до тех пор, пока явление не освоено на доматематическом, гуманитарном уровне». Только на идейно-логическом языке сегодня и можно обсуждать проблему эфира, решение которой требует осмысления естественнонаучных фактов, лежащих за пределами традиционных веками устоявшихся представлений.

Проведенные многолетние исследования подтвердили, что исчерпывающее определение фундаментальной природной сущности дано Рене Декартом: «Во Вселенной нет ничего, кроме эфира и его вихрей». Это не простой постулат, а объективный итог эмпирических наблюдений за явлениями Природы. В любой академической модели микромира без ответа остается вопрос: из какой субстанции «сделаны» электроны, кварки, струны? Вот эту субстанцию с древнейших времен наши предшественники называли эфиром. Эфир и есть единое поле; и выходит, Эйнштейн почти всю жизнь искал то, что лежало у него под ногами.

Необходимо признать, что невозмущенного, неподвижного эфира в Природе не существует, как не существует вихрей нулевых размеров. Поэтому в привычном смысле понятие эфира вытесняется за трансцендентный горизонт и превращается в некую непостижимую сущность, таинственность которой равносильна религиозным представлениям. Но материальными, содержащими энергию в научном понимании являются все квантовые вихре-волновые возмущения сверхтекучего трехмерного эфира, имеющие вид торов, нитей, солитонов и занимающие пространственно-временной спектр от нуля до межвселенских масштабов. Материальны любые пространства такие, как турбулентные поля, физический вакуум, гравитационные поля и, конечно, вещество, — все это эфиродинамические структуры реального мира. Пространственную иерархию вихрей эфира называют квантовой лестницей, фрактальной структурой или «матрешкой» [2-5].

Для понимания основных законов эфиродинамики необходимо дать общее определение классического вещества и других состояний эфира. В первом приближении назовем веществом эфирные микроскопические левовинтовые автоколебательные



вихре-волновые системы (элементарные частицы), существование и параметры которых обусловлены вышестоящими иерархическими системами. Это наш проявленный мир с его электромагнитными полями и фундаментальными константами. Свободным эфиром назовем вихре-волновые структуры любого вихревого размера, которые в рассматриваемой области пространства **уравновешены** по количеству лево- и правовинтовых вихрей, соответствующих веществу и антивеществу с приставкой «квази». Это могут быть и устойчивые вихревые решетки с чередующимся направлением спиральности. К свободному эфиру в естественных условиях относится все, что не является классическим веществом, электромагнитными и гравитационными полями. В первую очередь это так называемый физический вакуум и сопутствующие гравитации вихревые поля, представляющие анизотропные нелинейные подпространства и занимающие определенные места на пространственно-временном спектре мирового эфира. Особое свободное подпространство создает совокупность топологических гармоник [5], сопровождающих все физические процессы. Спутник гравитационного поля выделен потому, что относится к особому классу устойчивых вихревых решеток.

Очевидно, в общем случае энергия свободного эфира виртуальна для нашего мира по причине его спиральной симметрии и квазивещественности в смысле отличия в размерах характерных вихрей, отвечающих протовеществу. Но дело не только в этом. Есть еще сверхтекучесть эфира, вихревая вязкость которого обладает удивительными свойствами. В результате создаются феномены инерции и энергоинформационного барьера, отделяющих вещественный мир от постоянного воздействия квазивещественных структур, или турбулизованного пространства.

Классическая инерция как вихревая вязкость возникает в микроскопическом и более тонкоструктурном свободном эфире (ньютоновом пространстве) и всегда закономерно проявляет себя при ускорении вещественных тел. Но совершенно другая картина наблюдается на этапе макровихревого эфира, где инерция обладает свойствами адаптации. Здесь утверждается, что явление инерции «размазано» по пространственно-временному спектру вихревых возмущений эфирного поля с изменением ее характера. В топогармоническом подпространстве в лабораторных масштабах инерционный закон в каждом опыте «убывает» во времени по экспоненциальной зависимости, постоянная времени которой определяется конкретными условиями и изменяется в широких пределах (от секунд до многих суток). По истечении этого времени инерционное взаимодействие переходит в закон фликкер-шумов. Можно сказать, что фликкер-шумы

характеризуют проницаемость энергоинформационного барьера по истечении времени парафизического закономерного явления [6]. Таким образом, большую часть времени взаимодействие со свободным макроэфиром имеет случайный характер и должно оцениваться по среднему значению.

Для расширения понятийных рамок нашего исследования можно добавить, что в классической гидродинамике жидкость наряду с обычной инерцией обладает детерминированной вихревой макроинерцией, которую создают вихри самой жидкости. Поэтому необходимо постоянно сравнивать процессы на всех уровнях единого поля эфира. Например, специфической инерцией является электрическая индуктивность, а топологические гармоники электромагнитных и других явлений также подчиняются энергоинформационному барьеру (в условиях лаборатории).

В вышеприведенных рассуждениях подспудно, неосознанно присутствует принцип относительности. Но этот непростой вопрос требует отдельного рассмотрения. Осталась также неясной физическая природа энергоинформационного барьера и причина зависимости свойств инерции от размера вихрей свободного эфира. Однако можно предположить, что классические элементарные частицы, в отличие от протовещества, обладают автоколебательными свойствами, соизмеримы с вихрями окружающего свободного мира, и упомянутый выше энергоинформационный барьер на микроскопическом участке спектра для них не существует. Суть же самого барьера сводится к «запоминанию» гравитационными полями Земли и лабораторного оборудования топогармонических процессов. Турбулентные поля (физический вакуум) такой «памятью» не обладают.

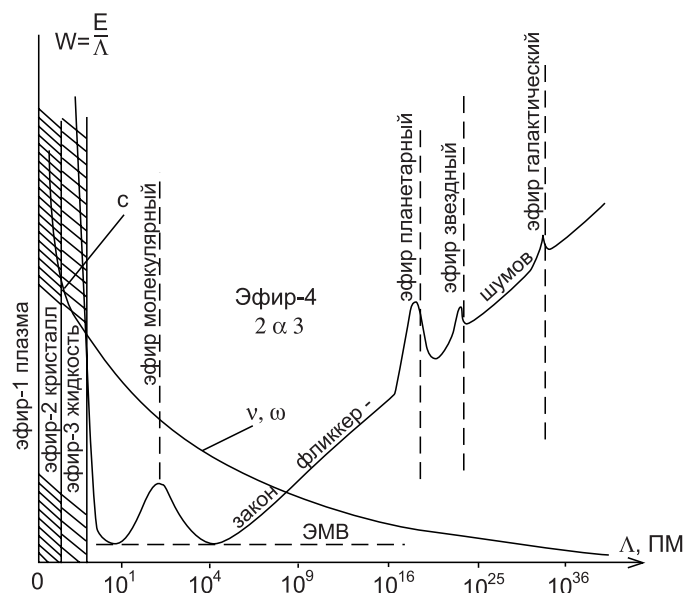


Рис. 1

На Рис. 1 изображены графики спектральной плотности энергии вихрей, скорости передачи взаимодействия  $n$  и круговой частоты  $w$  в зависимости от размеров вихрей мирового эфира  $L$  (в пикометрах). Как видим, скорость распространения возмущений  $n$  равна скорости света  $C$  в физическом вакууме, т.е. в размерах электрона, превышает  $C$  в наномире и стремится к нулю в сторону мегамиров. Аналогичную качественную зависимость имеет круговая частота вращения вихрей и ход физического времени. Однако энергия  $W$  вихрей имеет особенность и растет в обе стороны от лабораторных масштабов; номера эфиров присвоены условно, однако указанные фазовые состояния отражают физическую реальность.

Один из наиболее сложных вопросов — это определение материи вихря в каждом конкретном случае. Приведенный график отражает энергию свободного эфира в виде протовещества (простейших элементарных частиц - вихрей), а энергия классических элементарных частиц как спирально однозначных автоколебательных выбросов эфирного поля локализована в наиболее нелинейном подпространстве (физическом или вещественном вакууме). Объединение элементарных частиц в атомы и макротело не означает прямого перехода в параллельный мир с другими фундаментальными константами, тогда как изменение размера вихря на графике подразумевает именно такой переход, пусть на уровне протовещества. Это очень сложный и существенный момент. Например, звезда, безусловно, является элементарной частицей соответствующего уровня мироздания, хотя имеет в своем составе обычное вещество.

Левое крыло энергетического спектра отражает свойство турбулентного поля эфира тяготеть, оседать на «дно», передавая энергию вихрям меньших масштабов. Это явление распределенной «гравитации» присутствует в каждой точке пространства и объясняет принцип наименьшего действия. Наглядным аналогом этой закономерности является гравитационное поле и строение Земли. В центре планеты находится плотная плазма, принимаемая за железное ядро, выше - магма, твердая кора, вода и воздух. Эти фазовые состояния существуют и в свободном эфире во вселенских масштабах. Поэтому в фемтомире, а может быть, и более глубоком энергетическом «дне» должно быть плазменное подпространство; и по-видимому, не случайно в переводе с греческого эфир означает «огонь».

Рост энергии в правую сторону связан с расширением динамической полосы спектра вихрей с ростом масштаба. В нашем мире этот рост идет по закону фликкер-шумов, но это только то, что мы воспринимаем через энерго-информационный барьер.

В действительности энергия вихрей на этом участке должна расти намного круче, так как **наши наблюдательные возможности ограничены** доступными вещественными процессами. Возвращаясь к звездам можно утверждать, что современная наука не в состоянии оценить их реальную энергию (оценки существенно занижены). Галактический вихрь увлекает в свое вращение такие глубокие уровни многомерного пространства-эфира, что это приводит к нарушению закона инерции Ньютона. Понятие «скрытой массы» для объяснения динамики галактик не нужно. Достаточно учитывать, что в дифференциальное вращение вовлекается тонкоструктурный эфир (инерционное подпространство), и этот процесс приводит к уменьшению инерции и внешних центробежных сил. К сожалению, Рис. 1 отражает лишь характерный размер галактического вихря, и воочию не демонстрирует его активную полосу спектра. Чем тоньше структура пространства, тем более оно инертно и ближе к абсолютной системе отсчета. Очевидно, для неоднородного, стереодинамически многомерного и многофазного эфира требуется совершенно новая теория случайных полей, учитывающая также феномен вещественного мира.

Процессы перемещения энергии или спектральные энергокаскады по оси абсцисс имеют решающее значение для существования нашего мира и Вселенной и обладают необычными свойствами. «Фиолетовый» каскад сопровождается уменьшением размеров вихрей, поглощением энергии вещества и стремится увеличить концентрацию энергии на «дне» мирового эфира (около оси ординат на Рис. 1). Эта закономерность, подтвержденная экспериментально и в пространственной, и во временной областях, является прямым следствием упомянутого выше явления распределенной гравитации и объясняет существование левого крыла спектра. В классической физике влияние «фиолетового» каскада отражено в принципе наименьшего действия и в законах термодинамики.

«Красный» энергокаскад (правое крыло спектра) соответствует увеличению размеров вихрей и сопровождается выделением энергии. Для его запуска в земных условиях требуются специальные технологии [7]. Это подтверждено лабораторными экспериментами и лежит в основе теории «вечных» двигателей, перекачивающих энергию из наномира в классический вещественный мир. Разработанная мною концепция искусственного биополя [6] рассматривает способы создания в физических системах эфирных вихреволновых возмущений макроскопических масштабов. По сути, речь идет о **способах расширения естественного пространственно-временного спектра осевшего в себя эфира за счет создания**

**подпространства топологических субгармоник классических элементарных частиц, атомов и молекул (физических тел) в рамках основного закона эфиродинамики [5].**

Правое крыло спектра даже в пределах действия флуктуирующего энерго-информационного барьера демонстрирует существование в Природе естественных процессов, как бы нарушающих известные законы термодинамики [8]. Но поскольку Природа не может себе противоречить, приходится признать, что в геофизических и больших масштабах «работает» другая физика, где роль энерго-информационного барьера требует переоценки. По-видимому, вселенский вихрь частично увлекает в свое вращение плазменное подпространство эфира, и на участках наибольшего градиента плотности («спектральной» нелинейности) создаются условия для реализации «красного» энергокаскада и образования вещества. Однако как рыба в океане не знает причину течений и штормов, так и мы никогда не узнаем, какая сила раскручивает маховик Вселенной, энергия которого питает наш вещественный мир.

Для современной физики наиболее существенны две компоненты поля свободного эфира. Первая (левое крыло) располагается на спектре около «дна» в виде плотной жидкокристаллической «плазменной» среды, переходящей в ньютоново инерционное подпространство (физический вакуум). Поскольку инерция также закономерна, как и электрическая индуктивность, первое подпространство оказывается особо материальным и не таким уж свободным, потому что ему присущи свойства, навязанные вращением Вселенной и распределенной «гравитацией». Пространственный спектр первой компоненты условно ограничим размером нуклона.

Вторая компонента эфирного пространства (правое крыло спектра) простирается в сторону больших масштабов. За исключением известных космических объектов, это непознанный океан макровихревого истинно свободного эфира, или топогармоник, рождаемых динамикой вещественного мира. Экспериментально доказано, что топогармоники генерируются фотонами, электронами и всеми движущимися телами [5,9].

Вторая компонента обладает способностью воздействовать обратно на породившее ее вещество, а также другие вещественные объекты через «мерцающие» каналы [10, 11]. Это особое подпространство оказывается дважды виртуальным, настоящим фантомом, поэтому оно с таким трудом завоевывает звание реальной физической сущности, хотя китайские философы знали о ней тысячи лет назад, выделяя сущности «ян» и «инь».

Лабораторные эксперименты показывают, что топогармоники обладают не только свойствами, описанными в [5], но и способностью взаимодействовать с пространством, создавая по ходу распространения вихрей-волн статическую область возбужденного эфира, при этом «заряжаются» находящиеся в этом объеме пространства физические тела [2,9]. Указанная активная область (горизонтальная трасса) «сепарируется» гравитационным полем Земли: быстро оседает квазивещественная составляющая, образуя вертикальный поток, но некие «безватные» фазовые структуры распадаются очень медленно (дни, месяцы, годы).

Удивительно, что биосистемы в равной мере принадлежат обеим компонентам эфира, не испытывая ограничений со стороны энерго-информационного барьера. Так называемое биополе человека — это топогармоническая часть физического тела, занимающая свое место на пространственно-временном спектре (Рис. 1). Квазивещественная составляющая (ян) и антиквазивещественная (инь) строго уравновешены, а акупунктурные точки и чакры являются аналогом хорошо известной парафизикам геофизической сетки Хартмана.

Концептуальное обобщение физических идей в рамках единого поля эфира дает конструктивный познавательный импульс в решении проблемы выбора Природой исключительных законов существования «левовинтового» вещественного мира, а также перезревшей проблемы фликкер-шумов. При этом принципиальное значение имеет изучение физических процессов, отвечающих за положительный заряд протона.

В заключение отметим условность деления эфирного поля на две компоненты по форме энергетического спектра. В действительности топогармоники генерируются веществом как в сторону больших пространственных частот (субгармоники), так и меньших (гармоники), и заполняют все уровни мироздания. Изложенное выше имеет целью сделать доступнее восприятие наиболее изученной стороны **новой физической сущности**, затуманенной многообразием гипотетических описаний в публикациях на эту тему.

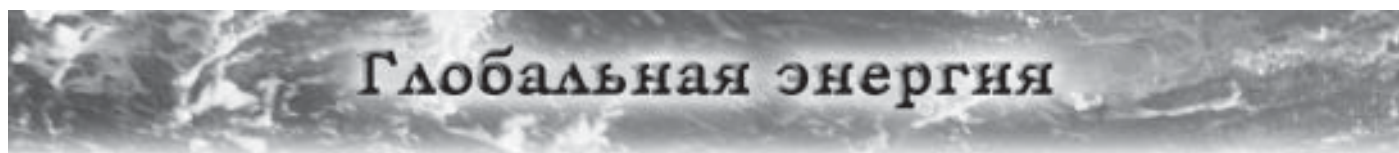
### Литература

1. Смирнов А.П., Прохорцев И.В. Принцип порядка. - СПб: ЗАО «П и К», 2002. - 296 с.
2. Mishin A.M. The ether model as result of the new empirical conception. New ideas in natural sciences. (On materials International Conference). Part 1 "Physical". - St.-Petersburg:RAS, 1996, p. 95-104.
3. Мишин А.М. Фундаментальные свойства эфира.



- В сб. *Фундаментальные проблемы естествознания. Серия «Проблемы исследования Вселенной»*, вып. 21. -СПб: РАН, 1999, с. 176-176.
4. Мишин А.М. Физика параллельных миров. В сб. *Фундаментальные проблемы естествознания и техники. Серия «Проблемы исследования Вселенной»*, вып. 23.- СПб: Изд-во СПбГУ, 2001, с. 258-269.
5. Мишин А.М. Основной закон эфиродинамики. В сб. *Фундаментальные проблемы естествознания и техники. Серия «Проблемы исследования Вселенной»*, вып. 26, ч. III.- СПб: Изд-во СПбГУ, 2003, с. 206-218.
6. Мишин А.М. Физическая система с искусственным биополем. В сб. *Фундаментальные проблемы естествознания и техники. Серия «Проблемы исследования Вселенной»*, вып. 23,- СПб: Изд-во СПбГУ, 2001, с. 258-269.
7. Золотарев В.Ф., Рошин В.В., Годин С.М.

- О структуре пространства-времени и некоторых взаимодействиях. - М.: Изд-во «ПРЕСТ», 2000.- 309 с.
8. Старр В. Физика явлений с отрицательной вязкостью. - М.: МИР, 1971.
9. Квартальнов В.В., Перевозчиков Н.Т. Открытие «нефизической» компоненты излучения ОКГ. Журнал «Парапсихология и психофизика». - М.: 1999, № 2 (28), с. 64-67.
10. Мишин А.М. Продольный термомагнитный эффект. В сб. *Фундаментальные проблемы естествознания и техники. Серия «Проблемы исследования Вселенной»*, вып. 26, ч. III.- СПб: Изд-во СПбГУ, 2003, с. 219-228.
- Ефимов А.А., Шпитальная А.Д., Заколдаев Ю.А. Эруптивные протуберанцы и землетрясения с точки зрения глобальной анизотропии пространства. В сб. «Новые идеи в естествознании». Серия «Проблемы исследования Вселенной», вып. 19, ч. II. - СПб: РАН, 1996, с. 403-413



Канарёв Ф.М. , Россия

Кубанский госагроуниверситет, 350044 Краснодар, ул. Калинина 13  
E-mail: kanphil@mail.kuban.ru

Понятие «Глобальная энергия» получило широкое применение в последнее время в связи с введением в России премии, связанной с разработками в данной области. В науке давно, еще со времен Евклида, существует неписаное правило: давать определения понятиям, которые вовлекаются в научный анализ. Делается это для того, чтобы все, кто пользуется этим понятием, понимали смысл, который в нем заложен.

Проблемы Глобальной энергии хорошо известны и обсуждаются давно. Первая из них – исчерпаемость природных энергоносителей: нефти, газа, угля. Вторая – экологическая безопасность энергоносителей. Общеизвестно, что решение вопросов, связанных с совокупностью этих двух проблем, носит глобальный характер. Отсюда и следуют результаты научных исследований, которые должны относиться к Глобальной энергии. Это, в первую очередь, научные исследования, в результате которых появляется возможность использовать неисчерпаемый и экологически чистый энергоноситель. Он давно известен. Это водород, получаемый из воды.

Почему водород и почему из воды? Это связано с тем, что при сжигании водорода вновь образуется вода, и таким образом энергоноситель оказывается

неисчерпаемым. По неисчерпаемости и экологической безопасности у водорода нет конкурентов. Однако реализация этих качеств сдерживается большими энергозатратами на получение водорода из воды. Самые современные электролизеры расходуют на получение водорода из воды на 10-20% энергии больше, чем получается при сжигании водорода.

Нетрудно представить, какие финансовые и интеллектуальные мировые ресурсы включены в поиск способов снижения затрат энергии на получение водорода из воды. В России этой проблемой занимаются многие научные учреждения отраслевой науки, а также учебные заведения. Существует научно-исследовательский водородный институт. В США и Европе созданы ассоциации ученых по водородной энергетике. В этом году они проводят свои очередные научные конференции, на которые был приглашен и автор этой статьи.

*Редактор: Мы должны заметить, что нет необходимости вводить новый научный термин «глобальная энергия», так как уже достаточно давно используется понятие «свободной энергии». Данное название передает идею возможности свободного использования энергии потребителем.*



Глобальность энергетической проблемы следует сейчас не из исчерпаемости нефти и газа, а из их экологической опасности. Однако уже существуют доказательства того, что мировых владельцев энергоресурсов мало волнует проблема экологической опасности современных энергоносителей.

В истории науки уже зафиксированы факты уничтожения ученых, добивавшихся значительных успехов в снижении затрат энергии на получение водорода из воды. Заказчикам этих акций кажется, что с приходом водородной энергетики они потеряют прибыли. Они не понимают того, что этот приход не может быть мгновенным. Нельзя за год или даже десять лет заменить энергетическую инфраструктуру существующих энергоносителей на инфраструктуру водородной энергетики. Кроме того, инфраструктура водородной энергетики будет создаваться не на пустом месте. Она будет постепенно интегрироваться в существующую инфраструктуру энергетики, и её владельцы автоматически станут владельцами водородной энергетики. В этом направлении уже сделан первый шаг. В США принято решение оснастить все заправочные станции колонками для заправки автомобилей водородом. Известно, что приоритетом результатов теоретических исследований является публикация их в открытой печати. Такой приоритет обычно бывает персональным. Приоритетом результатов экспериментальных исследований обычно является патент, который, как правило, принадлежит группе авторов. Опубликованный патент – это джин, выпущенный из бутылки. Никакие ухищрения авторов затруднить воспроизведение экспериментальных данных, представленных в патенте, без участия авторов, не остановят процесс их реализации. Таким образом, автор или группа авторов, подавших заявку на патент, автоматически лишаются возможности влиять на процесс практической реализации своих идей. В России главным патентовладельцем глобальных патентов является государство, которое в силу известных причин оказалось неспособным контролировать ход научных исследований и прогнозировать значимость их результатов.

Известно, что при пятикратном уменьшении затрат энергии на получение водорода из воды он становится самым дешевым энергоносителем. Россия уже владеет технологией, уменьшающей эти затраты в десять и более раз. Однако, более перспективным является другое направление. Зачем разлагать воду на водород и кислород, а потом использовать водород в качестве топлива для нагревания, например, воды в отопительных системах? А нельзя ли заставить воду самогенерировать тепло? Оказывается можно.

В России уже три фирмы «Юсмар», «Термовихрь» и «Нотех» продают кавитационное нагревательное оборудование с показателем энергетической

эффективности до 150%. Официальная наука на эту деятельность смотрит косо, так как такие результаты противоречат одному из основных законов физики – закону сохранения энергии. Но рыночная выгода оказывается сильнее этого закона.

Между тем, инженерной практикой уже доказано, что в вентиляционных системах и в системах кавитации воды генерируется дополнительная энергия в виде тепла. Глубокий научный анализ этой проблемы показывает, что наиболее вероятным источником дополнительной энергии в системах вентиляции и кавитации воды является физический вакуум. Валентные электроны разрушенных молекул воды забирают из него энергию и выделяют ее при повторном синтезе этих молекул.

Почему дополнительная энергия генерируется в воздушных системах вентиляции и в системах кавитации воды? Потому что это – механические системы, а на механическое разрушение химических связей молекул требуется в два раза меньше энергии, чем на термическое разрушение этих связей. Это главная причина, в силу которой не удастся повысить показатель энергетической эффективности кавитационных процессов свыше 200%.

Конечно, повышение эффективности какого-то процесса на 30-50% - хороший результат, и если он имеется, то можно получить и лучший. А что если разрушать молекулы воды не механическим путем, а электродинамическим? В этом случае появляется возможность найти резонансные частоты воздействия на молекулы и таким образом значительно уменьшить затраты электрической энергии на их разрушение. Последующий синтез разрушенных молекул неминуемо выделит положенное количество энергии. Простая идея, и она уже реализована. Электрическая энергия при электродинамическом воздействии на молекулы воды преобразуется в тепловую энергию с десятикратным показателем энергетической эффективности. Это значит, что затратив 1 кВтч электрической энергии мы получаем 10 кВтч тепловой.

Конечно, чтобы получить такие результаты, надо владеть знаниями по физхимии микромира, которые уже опубликованы. Более 1000 иностранных ученых ежемесячно знакомятся с этими знаниями по адресам: <http://Kanarev.innoplaza.net>, <http://book.physchemistry.innoplaza.net>. Русскоязычные читатели могут познакомиться с этой информацией по адресам: <http://www.n-t.org/tp/ns/if.htm>, <http://www.ikar.udm.ru/sb28-2.htm>, <http://www.n-t.org/tp/ts/eb.htm>.

Надеюсь, что теперь читатели будут знать суть понятий «Глобальная энергия» и понимать те результаты научных исследований, которые действительно решают ее проблемы.

# Энергетический баланс процессов синтеза молекул кислорода, водорода и воды

Канарев Ф.М., Россия

Кубанский госагроуниверситет 350044, Краснодар, ул. Калинина 13  
E-mail: kanphil@mail.kuban.ru

В статье выявляется причина появления дополнительной энергии при формировании ковалентных связей в процессах синтеза молекул кислорода, водорода и воды, кроме того, описывается источник этой энергии.

## Введение

Инженерная практика по обслуживанию вентиляционных систем позволяет обнаружить появление избыточной тепловой энергии в циркулирующем воздухе. Аналогичное явление зафиксировано и в системах циркуляции воды с устройствами для ее активной кавитации. Результаты наших исследований не только объясняют причину этих явлений, но и позволяют делать количественные расчеты энергетических процессов, генерирующих дополнительную тепловую энергию [1], [2], [3], [4], [5].

## Теоретическая часть

Атом кислорода – восьмой элемент периодической таблицы химических элементов, расположенный в ее шестой группе. Структура его ядра показана на Рис. 1 [1], [2], [3].

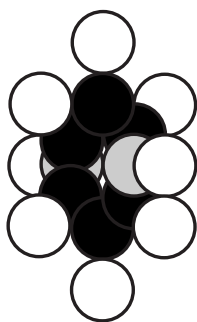


Рис. 1

Схема ядра атома кислорода: светлые – протоны, темные и серые – нейтроны

На Рис. 2 представлена схема атома кислорода, следующая из структуры его ядра (Рис. 1). Он имеет восемь электронов, наиболее активными из которых (1, 2) являются электроны, расположенные на оси симметрии. Шесть других электронов, расположенных в плоскости, перпендикулярной осевой линии (линии симметрии), своим суммарным электрическим полем удаляют электроны 1 и 2 от ядра на большее расстояние, формируя условия для большей их активности при взаимодействии с электронами соседних атомов [1], [2], [3].

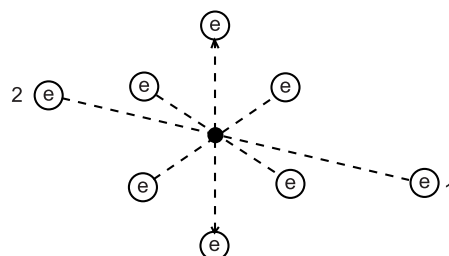


Рис. 2

Схема атома кислорода

Наименьшая энергия ионизации электрона атома кислорода равна  $E_i = 13,618$  eV, а энергия связи этого электрона с ядром атома, соответствующая первому энергетическому уровню, равна  $E_1 = 13,752$  eV. Назовем такой электрон первым. Расчет энергетических показателей этого электрона, в том числе и энергий связи  $E_b$  его с ядром атома, по формулам (1) и (2) дает следующие результаты (Табл. 1) [1], [2], [3].

$$E_{ph} = E_i - \frac{E_i}{n^2} = E_i - \frac{E_1}{n^2} \quad (1)$$

$$E_b = E_1 / n^2 \quad (2)$$

Таблица 1

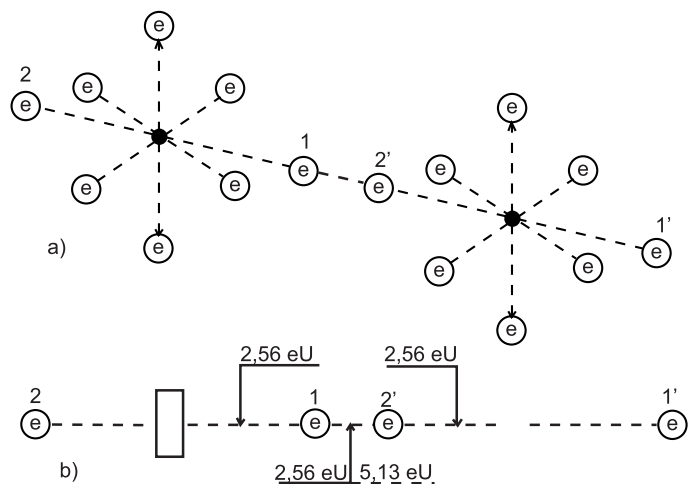
### Спектр первого электрона атома кислорода

Значения	n	2	3	4	5	6
$E_{ph}$ (эксп.)	eV	10,18	12,09	12,76	13,07	13,24
$E_{ph}$ (теор.)	eV	10,16	12,09	12,76	13,07	13,24
$E_b$ (теор.)	eV	3,44	1,53	0,86	0,55	0,38

Структура молекулы кислорода, показана на Рис. 3,а. Она образуется путем соединения разноименных магнитных полюсов осевых электронов двух атомов кислорода [1], [2]. Известно, что процесс синтеза молекул кислорода сопровождается выделением 495 кДж/моль энергии или в расчете на одну молекулу

$$E_b = \frac{495 \cdot 1000}{6,02 \cdot 10^{23} \cdot 1,602 \cdot 10^{-19}} = 5,13 \text{ eV} \quad (3)$$

Каким же принципом руководствуется Природа, распределяя энергию 5,13 eV между электронами молекулы кислорода (Рис. 3,а)? Энергия 5,13 eV – это термическая энергия связи между электронами 1 и 2' двух атомов кислорода (Рис. 3, а). При образовании молекулы кислорода она излучается в виде фотонов электронами, вступающими в связь. Из этого следует, что она равна сумме энергий двух фотонов, излученных этими электронами. Следовательно, каждый электрон, вступающий в контакт, излучает по фотону с энергиями  $5,13/2=2,565\text{eV} = E_b$  (Рис. 3). Согласно Таблице 1, валентные электроны в этом случае занимают положения между вторым и третьим энергетическими уровнями [1], [2].



**Рис. 3**

Схема распределения энергии связи между электронами в молекуле кислорода

Два атома кислорода соединяются в молекулу в состоянии возбуждения. Состоянием возбуждения считается такое состояние атома, при котором его валентные электроны удалены от ядер на такие расстояния, когда энергия связи  $E_b$  между ними уменьшается до тысячных долей электрон-вольта. В таком состоянии атом может потерять электрон и стать ионом. Или, не теряя электроны, он соединяется валентным электроном с электроном соседнего атома, и начинается процесс формирования молекулы кислорода. Это экзотермический процесс, при котором осевые валентные электроны 1 и 2', излучая фотоны и опускаясь на более низкие энергетические уровни, выделяют  $2,565 \times 2 = 5,13$  eV.

Обратим внимание на то, что энергия 5,13 eV выделяется двумя электронами, формирующими связь с энергией  $E_b = 2,56$  eV. В современной химии эта связь называется ковалентной. Для разрушения этой связи достаточно затратить 2,56 eV механической энергии. Для термического разрыва этой связи энергии требуется в два раза больше, то есть 5,13 eV. Это объясняется тем, что энергия фотона 5,13 eV поглощается одновременно двумя электронами. Только в этом случае оба электрона

будут переведены на самые высокие энергетические уровни с минимальной энергией связи  $E_b$ , при которой они разъединятся, и каждый атом кислорода становится свободным.

Таким образом, затраты энергии на разрушение молекулы кислорода зависят от способа воздействия на связь. При термическом воздействии на связь она разрушается при энергии 5,13 eV. При механическом воздействии на связь достаточно затратить 2,56 eV энергии, чтобы ее разрушить. Из этого следует, что энергетика процесса синтеза молекулы кислорода зависит от способа ее разрушения.

После термического разрушения молекулы кислорода процесс ее формирования начинается с излучения обоими валентными электронами по фотону с энергиями 2,56 eV, и прежняя энергия электродинамической связи ( $E_b = 2,56$  eV) между электронами обоих атомов восстанавливается.

Таким образом, при термическом разрушении молекулы кислорода тепловой энергии затрачивается столько же, сколько выделяется при последующем ее образовании. Никакой дополнительной энергии при термической диссоциации молекулы кислорода и последующем ее синтезе не появляется.

Если же молекулу кислорода разрушать механическим путем, то для этого достаточно затратить 2,56 eV механической энергии. При этом валентные электроны атомов кислорода оказываются в свободном состоянии при недостатке энергии, соответствующей такому состоянию, так как процесс поглощения каждым из них 2,56 eV энергии отсутствовал. В таком состоянии электроны не могут оставаться, они должны немедленно восполнить энергию, которую они не получили при механическом разрыве связи между ними. Где они ее возьмут? Источник один – окружающая среда, то есть физический вакуум, заполненный эфиром. Они немедленно преобразуют эфир в энергию 2,56 eV. Следующая фаза – соединение двух атомов кислорода, валентные электроны которых пополнили запасы своей энергии за счет эфира. При этом процессе два электрона излучают фотоны с энергиями 2,56 eV. Так энергия поглощенного эфира преобразуется в тепловую энергию фотонов. Затратив 2,56 eV механической энергии на разрушение молекулы кислорода, при последующем синтезе этой молекулы мы получаем энергии в два раза больше ( $2,56 \times 2 = 5,13$ ) eV. Дополнительная энергия оказывается равной 2,56 eV.

Существует немало экспериментальных данных, показывающих, что в вентиляционных системах тепловая энергия циркулирующего воздуха превосходит электрическую энергию, затраченную на привод

вентиляторов. Теперь мы знаем, что эта энергия генерируется при механическом разрушении ковалентных связей в молекулах газов, из которых состоит воздух.

Используя изложенную методику, проанализируем энергетику молекулы воды, которая также в ряде случаев генерирует дополнительную энергию. Молекула воды состоит из одного атома кислорода и двух атомов водорода. Энергии связи  $E_b$  атомов водорода с его ядром представлены в Табл. 2.

Таблица 2

Спектр атома водорода

Значения	n	2	3	4	5	6
$E_{ph}$ (эксп.)	eV	10,20	12,09	12,75	13,05	13,22
$E_{ph}$ (теор.)	eV	10,198	12,087	12,748	13,054	13,220
$E_b$ (теор.)	eV	3,40	1,51	0,85	0,54	0,38

Известно, что соединение водорода с кислородом в большинстве случаев сопровождается взрывом, но причина этого до сих пор не известна. Попытаемся найти ее.

Энергия синтеза молекулы водорода равна 436кДж/моль или 4,53eV на одну молекулу. Поскольку молекула состоит из двух атомов, то указанная энергия распределяется между ними. Таким образом, энергия одной связи  $E_b$  между атомами водорода оказывается равной 2,26eV (Рис. 4). При механическом разрыве этой связи достаточно затратить 2,26 eV. При термическом разрушении этой связи энергии потребуется в два раза больше (2,26x2=4,53 eV).

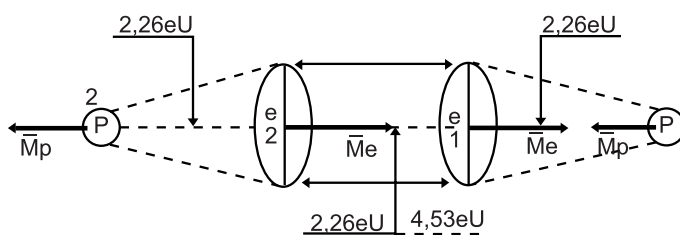


Рис. 4

Молекула водорода

Для образования двух молекул воды необходимо разрушить на атомы две молекулы водорода и одну молекулу кислорода. При механическом разрушении ковалентных связей на разрушение двух молекул водорода затрачивается 2,26x2=4,53 eV, а молекулы кислорода — 2,56 eV. Сумма этих энергий равна 7,13 eV. Если процессы разрушения указанных молекул проводить термическим путем, то на разрушение двух молекул водорода потребуется 4,53+4,53=9,06eV, а на разрушение одной молекулы кислорода - 5,13eV. В

сумме это составит 14,19eV. Разница между энергией, затраченной на механическое и термическое разрушение ковалентной связи молекул водорода и кислорода, почти двукратная.

Известно, что при синтезе одного моля воды выделяется 285,8 кДж или  $285,8 \times 1000 / 6,02 \times 10^{23} \times 1,6 \times 10^{-19} = 2,96 \text{eV}$  на одну молекулу. Так как молекула воды состоит из одного атома кислорода и двух атомов водорода, то на одну связь приходится  $2,96/2=1,48 \text{eV}$  (Рис. 5). Из этого следует, что электроны атомов водорода и кислорода в молекуле воды находятся при обычной температуре ( $1,48/2=0,74 \text{eV} = E_b$ ) между четвертыми и пятыми энергетическими уровнями (Табл. 1, 2).

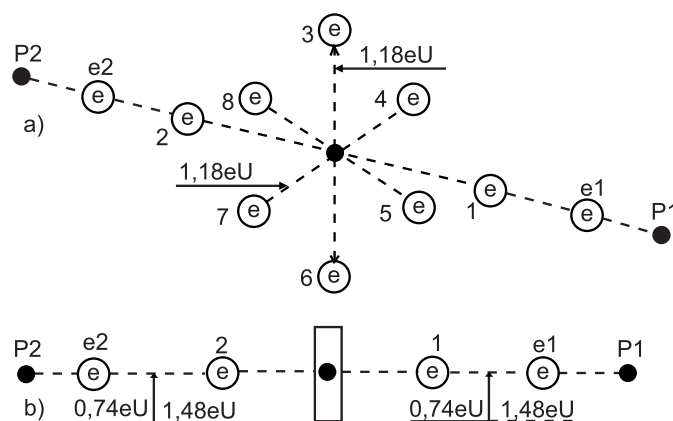


Рис. 5

Схема молекулы воды:

1,2,3,4,5,6,7,8 - номера электронов атома кислорода; P<sub>1</sub>, P<sub>2</sub> - ядра атомов водорода (протоны); e<sub>1</sub> и e<sub>2</sub> - номера электронов атомов водорода

Таким образом, на разрушение двух молекул водорода H<sub>2</sub> и одной молекулы кислорода O<sub>2</sub> термическим путем израсходовано 14,19eV, а в результате синтеза двух молекул воды 2H<sub>2</sub>O выделится 2,96x2=5,98eV. В чем причина такого дисбаланса? Ответ прост. При переходе из газообразного в жидкое состояние атом кислорода в молекуле воды должен уменьшить свой объем. Это произойдет, если кольцевые электроны атома кислорода опустятся на более низкие энергетические уровни (ближе к ядру). При этом они обязательно излучат фотоны, общая энергия которых равна энергии, затраченной на разрушение двух молекул водорода и одной молекулы кислорода, то есть - 14,19eV. Поскольку у двух молекул воды 12 кольцевых электронов, то каждый из них излучит  $14,19/12=1,18 \text{eV} = E_b$ . Это больше энергии ( $E_b=0,74 \text{eV}$ ) связи с ядром осевых электронов и указывает на то, что кольцевые электроны расположены ближе к ядру, чем осевые.

В этом случае количество энергии, полученной в результате синтеза двух молекул воды (14,19+5,98)eV оказывается больше энергии, затраченной на разрушение двух молекул водорода (9,06 eV) и одной молекулы кислорода (5,13 eV). Сформировавшаяся



разность энергий 5,98 eV разделится между двумя молекулами воды. На одну молекулу приходится  $(5,98/2)=2,99$  eV или 285,8 кДж/моль, что полностью соответствует существующим экспериментальным данным.

Изложенное выше проясняет причину взрыва при соединении водорода с кислородом. Одновременный переход шести кольцевых электронов каждого атома кислорода в рождающихся молекулах воды на более низкие энергетические уровни сопровождается одновременным излучением фотонов, которые и генерируют явление взрыва.

Обратим внимание, что на Рис. 5, б показано две энергии  $E_b$  связи между валентными электронами e2 и 2, а также между 1 и e1. Электродинамическая связь равна  $E_b = 0,74$  eV. Для разрыва этой связи достаточно затратить такое же количество механической энергии. Если же эту связь облучить фотонами с энергией 0,74 eV, то процесс поглощения фотонов будет идти так, что каждый из двух валентных электронов поглотит по 0,37 eV, и энергия связи уменьшится до  $E_b = 0,37$  eV, а молекула воды не разрушится. Вторая, тепловая энергия связи, указанная на том же рисунке, равна 1,48 eV. Если оба электрона поглотят фотон с этой энергией, то энергия связи между ними станет равной нулю, и молекула воды разрушится термическим путем.

Из изложенного следует, что если указанные связи разрушать механическим путем, затрачивая по 0,74 eV на каждую связь, то после ее разрыва у каждого электрона образуется дефицит энергии, равный 0,74 eV. Эта энергия будет немедленно поглощена из окружающей среды и излучена при повторном синтезе молекулы воды. Так ковалентная химическая связь при механическом

разрушении одной молекулы воды формирует 1,48 eV дополнительной тепловой энергии, которая, как мы уже отметили, устойчиво регистрируется в системах кавитации воды.

Известно, что молекулы воды, объединяясь, формируют кластеры. Если связи между молекулами в кластерах ковалентные, то механическое разрушение этих связей также должно сопровождаться выделением дополнительной тепловой энергии.

### Экспериментальная часть

Таким образом, химические связи между атомами в молекулах и молекулами в кластерах можно разрушать механическим путем, а также с помощью электродинамического и теплового воздействия. Мы уже показали, что механический способ разрушения таких связей требует в два раза меньше энергии, чем тепловой. Из этого следует, что затраты энергии на электродинамическое разрушение этих связей также должны быть меньше тепловых затрат. Электродинамическое воздействие на связь позволяет формировать резонансные режимы, при которых расход энергии на разрушение этих связей еще больше уменьшается. Для проверки этой гипотезы был поставлен специальный эксперимент по электродинамическому разрушению химических связей молекул воды с меняющейся частотой воздействия. Подготовку и проведение контрольного эксперимента для проверки данной гипотезы осуществили (кроме автора этой статьи) А.И. Тлишев, Г.П. Перекотий, Д.А. Бебко, Д.В. Корнеев. Схема экспериментальной установки показана на Рис. 6, а фото экспериментального теплового реактора на Рис. 7. Результаты эксперимента представлены в Табл. 3.

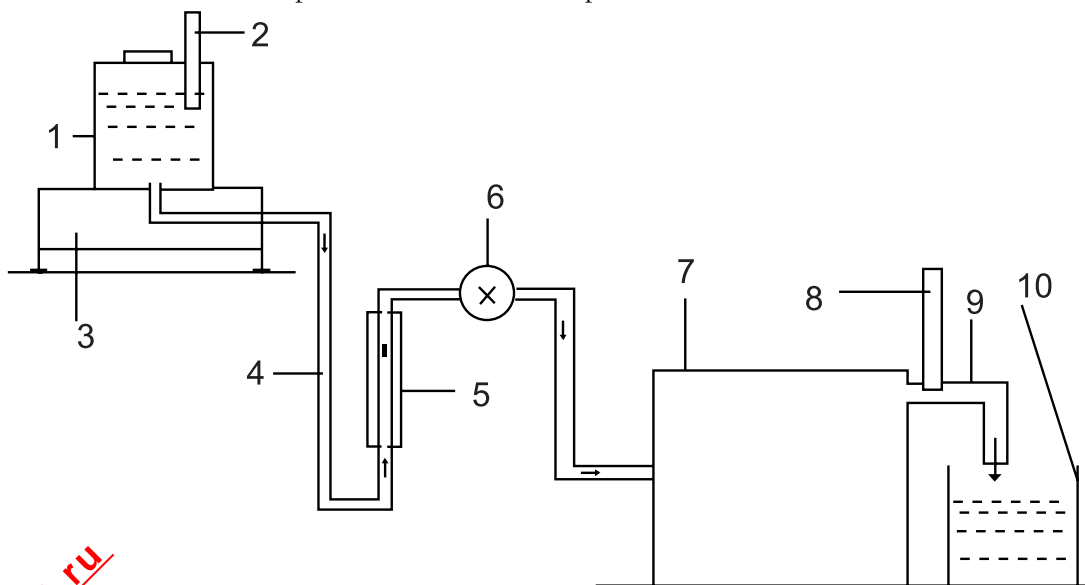


Рис. 6

Схема экспериментальной установки: 1 - емкость для раствора; 2 - термометр; 3 - электронные весы; 4 - канал подачи раствора; 5 - датчик; 6 - регулятор подачи раствора; 7 - специальный тонкоплазменный реактор находится в стадии патентования; 8 - термометр; 9 - слив нагретого раствора; 10 - приемная емкость

Таблица 3

Протокол контрольных испытаний теплового реактора

Показатели	1	2	3	Сред.
1-масса раствора, прошедшего через реактор $m$ , кг.	2,112	2,153	2,118	2,128
2-температура раствора на входе в реактор $t_1$ , град.	24	24	24	24
3-температура раствора на выходе из реактора $t_2$ , град.	33,5	33,5	33,5	33,5
4-разность температур раствора $\Delta t = t_2 - t_1$ , град.	9,5	9,5	9,5	9,5
5-длительность эксперимента $\Delta t$ , с	300	300	300	300
6-показания вольтметра $V$ , В	25,0	25,0	25,0	25,0
7-показания амперметра $I$ , А	1,40	1,40	1,40	1,40
8-расход электроэнергии $E_1 = I \times V \times \Delta t$ , кДж	10,50	10,50	10,50	10,50
9-энергия нагретого раствора, $E_2 = 4,19 \times m \times \Delta t$ , кДж	84,10	85,70	84,31	84,70
<b>10-показатель эффективности реактора <math>K = E_2 / E_1</math></b>	<b>8,00</b>	<b>8,16</b>	<b>8,03</b>	<b>8,06</b>

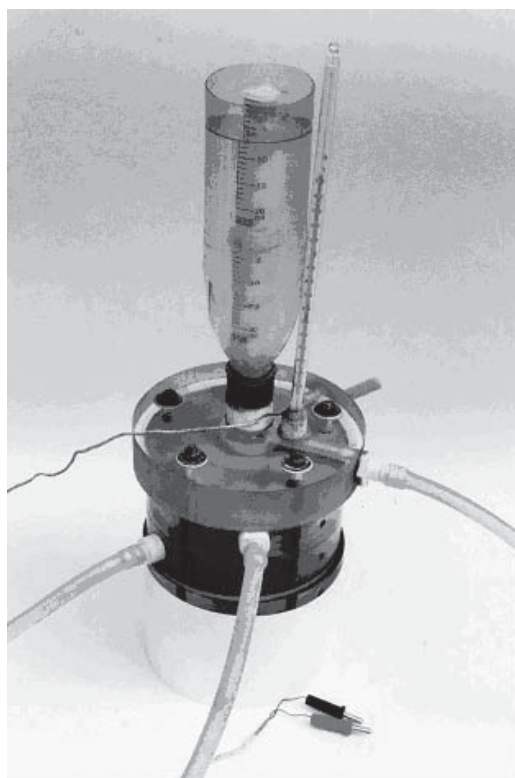


Рис. 7

Фото теплового реактора


На Российском рынке уже три фирмы – «Юсмар», «Термовихрь» и «Нотека» – продают кавитационное водонагревательное оборудование с показателем энергетической эффективности до 150%. Готовятся к выпуску и воздушные нагревательные приборы с такой же эффективностью. Источником дополнительной энергии, генерируемой этими приборами, являются процессы механического разрушения ковалентных связей молекул газов воздуха, молекул и кластеров воды, и их последующий синтез. На очереди выпуск нагревательных приборов с резонансным электродинамическим разрушением химических связей молекул воды и последующим их синтезом с выделением дополнительной тепловой энергии и энергосодержащих газов.

**Заключение**


Анализ энергетического баланса молекул с ковалентными связями показывает возможность формирования дополнительной тепловой энергии при механическом и электродинамическом разрушении этих связей.

**Литература**

1. Канарев Ф.М. Начала физхимии микромира. Краснодар. 2002. 320с.
2. Канарев Ф.М. Начала физхимии микромира. Второе издание. (На русском) <http://www.ikar.udm.ru/sb28-2.htm>
3. Kanarev Ph.M. The Foundation of Physchemistry of Micro World. The second edition. (In English). <http://book.physchemistry.innoplaza.net>
4. Канарев Ф.М. Энергетический баланс процессов синтеза молекул кислорода, водорода и воды. <http://www.n-t.org/tp/ts/eb.htm>
5. Kanarev Ph. M. Energy Balance of Fusion Processes of Molecules of Oxygen, Hydrogen and Water. <http://Kanarev.innoplaza.net>.



**Infinite Energy Magazine**



\* Cold Fusion \* New Energy  
\* New Science and Technology  
Subscriptions, 6 Issues Per Year  
\$49.95 Foreign  
Single Sample Copy  
\$10.00 Foreign

P.O. Box 2816-FV  
Concord, NH 03302-2816  
Phone: 603-228-4516 Fax: 603-224-5975  
<http://www.infinite-energy.com>

www.firewood.net.ru

# Генерация мощности с помощью четвертого состояния вещества (плазменной энергии)

Брюс А. Перрот, США

<http://www.nuenergy.org>  
Email: [nuenergy@cyberportal.net](mailto:nuenergy@cyberportal.net)

При наличии соответствующей конфигурации и благоприятной окружающей среды квази-тлеющего разряда, может высвободиться большее количество электронов, чем требуется для того, чтобы начать это высвобождение. Высвобождение энергии вызывает высокочастотные колебания, что показательно для металла или металлов, вовлеченных в этот процесс.

Выброс высокочастотной энергии из металлов и полуметаллов (полупроводников) с помощью квази-тлеющего разряда приводит к образованию «радиантной энергии» (*Редактор: Мы приводим оригинальный авторский термин, который наиболее точно передает сущность явления по сравнению с принятым термином «лучистая энергия»*). Эта корреляция была обнаружена в процессе моих собственных исследований. Высвобождение высокочастотной энергии из атомов электропроводников было подтверждено результатами исследований механизма квази-тлеющего разряда или четвертого состояния вещества. Таким образом, речь идет о необычайно эффективных альтернативных схемах получения энергии.

Состояние квази-тлеющего разряда имеет место, когда в промежутке, существующем между двумя электропроводниками, применяется достаточно большая разница зарядов. Если электроды окружены воздухом, то процесс сопровождается свистящим звуком. Электрические свойства в разрыве подвергаются изменениям: электроны «теряют» свои атомы и высвобождаются. В этом состоянии воздух **ионизируется** и трансформируется в **плазму**, в результате чего он перестает быть газом. Таким образом, мы получаем четвертое агрегатное состояние вещества, помимо известных твердого, жидкого и газообразного. Четвертое состояние характеризуется хорошей электропроводимостью. Среднее сопротивление вещества, находящегося в этом состоянии значительно ниже, чем в газообразном состоянии.

Сочетание свинца и железа представляет собой легко доступную комбинацию, которая может быть использована для создания искрового промежутка. Эта комбинация генерирует большой объем «радиантной энергии» и способна вызывать радиопомехи. Как

правило, чем лучше термоэлектрическая разница в разнородной паре, тем больше энергии излучения генерируется при воздействии плазменного поля.

Впервые я обратился к явлению квази-тлеющего разряда в начале лета 1981 г. Мне удалось пронаблюдать за процессом возникновения разряда между двумя соединительными проводами с пластиковой изоляцией, которые были приобретены мной в магазине радиодеталей. Плазма между двумя проводами возникла из-за подачи высокого напряжения, что было необходимо для проведения эксперимента по электрогравитации. Провода были скручены между собой, и к ним подавался заряд примерно в девяносто киловольт.

Пронаблюдать с помощью осциллоскопа высокочастотный сигнал, вызванный квази-тлеющим разрядом, мне удалось только в 1989 г. Сигналы проходили через помещение и генерировались при помощи сконструированного мной примитивного устройства. Устройство представляло собой гитарную струну, протянутую в центре трубы из поливинилхлорида. Труба была обвита изолированным трансформаторным проводом. Это была первая изготовленная мной ионная лампа. Она возбуждалась при помощи того же источника энергии, с помощью которого несколькими годами раньше мне удалось наблюдать появление плазменного эффекта.

Мне было известно, что моя ионная лампа генерирует высокочастотные вибрации, при помощи ионов воздуха, однако вплоть до 1995 г. я не мог найти этому практического применения. В 1995 году я осознал важность созданной мной ионной лампы, а также связанного с ней высокочастотного ионного поля, которое, согласно Морэю, принято называть энергией излучения. (Наличие данной энергии является основополагающим принципом работы устройства приема энергии, разработанного Морэем).

С помощью одного из экспериментов было подтверждено, что когда заряженный конденсатор разряжается через искровой промежуток, имеющееся в запасе электричество передается посредством

высокочастотных электрических колебаний. Было обнаружено, что данные колебания имеют место непосредственно перед разрядом конденсатора, откуда и появилось название «квази-тлеющий» разряд. Было обнаружено, что стабильный период квази-тлеющего разряда характеризуется передачей энергии из первичной катушки во вторичную. Непосредственно после квази-тлеющего разряда наблюдается выброс тока. В момент выброса тока энергия, содержащаяся в конденсаторе, освобождается посредством потери тепла. Очевидно, что поддержание стабильного периода квази-тлеющего разряда представляет собой весьма эффективный способ передачи и преобразования энергии. Таким образом, необходим соответствующий контрольный механизм, в основу которого может быть положена моя ионная лампа.

В ходе дальнейших исследований было обнаружено, что в лампе сохраняется стабильный уровень вибраций квази-тлеющего разряда и подавляется выброс тока в искровой промежуток. Таким образом, мы имеем дело с саморегулирующимся устройством погашения разрядов. Если расположить его последовательно с трансформатором без сердечника и дуговым разрядником, то плазма в нем начинает издавать равномерное шипение. Дуга в искровом промежутке почти беззвучна и очень мала. Продолжительные колебания можно наблюдать с помощью осциллокопа. Электрическая лампочка, подсоединенная к вторичной обмотке, начинает ярко гореть. Этот результат был бы невозможен без использования в схеме ионной лампы. Лампа также обладает дополнительной возможностью предотвращать разрядку обратной электродвижущей силы, создаваемой индуктивными нагрузками. Без применения ионной лампы при разрядке обычно происходит потеря энергии и ее преобразование в тепло. Использование ионной лампы, таким образом, дает эффект сохранения энергии.

#### ***Базовый генератор «радиантной энергии»***

Генерация световой энергии не требует привлечения какого-либо нетрадиционного направления науки, обходящего Принципы «обыкновенной» физики. Мое изобретение представляет собой уникальный способ использования давно известного источника энергии. Мне удалось обнаружить практически неисчерпаемый источник энергии. «Радиантная энергия» существует с начала времен. Мне же удалось создать улучшенный метод генерации и преобразования энергии излучения, кинетически активных ионов, космической энергии, (можно по-разному называть данное явление) в полезную электроэнергию. Только представьте себе генератор, работающий за счет «радиантной энергии», который мог бы служить своеобразным энергетическим детектором, способным высвобождать колоссальный объем энергии. Кроме того, чтобы привести в действие

это устройство, необходима всего лишь одна небольшая искра. При этом не требуется изобретения каких-либо новых законов физики и не нарушается ни один из существующих законов. В данном случае просто расширяется их применение.

Сила, генерируемая с помощью предлагаемых мной схем, берет свое начало из трансформации вещества в «радиантную энергию». Она не является результатом расщепления атомов. Для того чтобы добиться получения значительной мощности из самовозникающей радиоактивной субстанции, требуются небезопасные объемы радиоактивного вещества.

При соблюдении соответствующих условий обыкновенное вещество можно заставить генерировать интенсивные выбросы «радиантной энергии», которые могут быть зафиксированы с помощью радиоприемника в виде статического шума. Изготовьте прибор, который будет в состоянии эффективно улавливать эту энергию, и преобразуйте ее в полезный электрический ток, и вы получите мощный источник электроэнергии. Этот прибор будет получать энергию от искусственным способом расщепляемого вещества, в соответствии с описанием, приведенным Густавом Ле Бонем в его книгах «Эволюция вещества» и «Эволюция сил».

Энергия и вещество являются двумя особыми сущностями, обладающими сходными проявлениями. Вещество представляет собой стабильную конденсированную форму энергии. Тепло, свет, электричество и т.д. являются неконденсированными вибрациями вещества, характеризующимися колебаниями разной частоты. «Космическая энергия» - это термин, который Ле Бон использовал для определения вещества и энергии как одного и того же проявления. Он предположил, что когда стабильное вещество дезинтегрируется, оно трансформируется в энергию, то есть в то, что воспринимается нами как тепло, свет, электричество, радиоактивность и т.д.

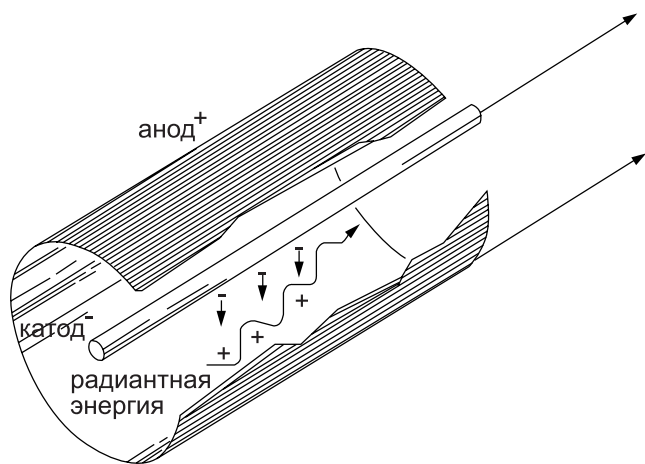
Полупроводники генерируют интенсивный приток электронных колебаний, которые становятся мощным источником «радиантной энергии». Простая **ионная лампа** может быть использована для генерирования и преобразования этой формы «радиантной энергии» в полезные электромагнитные колебания. Соответствующим образом настроенный трансформатор может быть использован для прямого преобразования этих колебаний в напряжение и силу тока. Эта уникальная лампа показана на Рис. 1. Для нормального функционирования лампа должна быть подключена к подходящему источнику питания. Схема на Рис. 2 демонстрирует рабочую концепцию в целом.



Возможны также другие воплощения. Концептуальная схема демонстрирует, каким образом «радиантная энергия» может быть генерирована и преобразована в полезный электрический ток. Для увеличения мощности можно добавить большое количество дополнительных этапов. Может быть использовано множество других схем и вариантов компоновки, но фундаментальный принцип преобразования остается неизменным. Приведенные схема и компоненты дают абсолютно четкое представление о том, как работает технология в целом. Практические механика и электроника, применяемые при конструировании и оценке прототипа энергетического устройства относительно просты. В противоположность существующему мнению, в моих устройствах никогда не используются опасные уровни радиоактивности.

### **Объяснение технологии ионно-лампового преобразователя**

Ионно-ламповый преобразователь (ионная лампа), показанный на Рис. 1 имеет осевую отрицательно заряженную вольфрамовую проволоку-катод, идущую вдоль цилиндра и способную испускать вторичные электроны. Цилиндр-анод заряжен положительно и сделан из полупроводникового материала, готового к улавливанию электронов.



**Рис. 1**  
Ионная лампа

В течение нескольких миллисекунд аккумулированные отрицательные ионы притягиваются к положительно заряженным атомным ионам, движущимся навстречу. Когда отрицательный и положительный заряды сталкиваются, они нейтрализуют друг друга, создавая высокочастотные электрические колебания.

Ряд альтернативных энергетических устройств характеризуется одной общей деталью, а именно наличием квази-глюющего разряда. Доклад об устройстве Ханса Колера, опубликованный правительством Великобритании, содержит указание на

то, что избыточная энергия высвобождается, когда электрические контакты замыкаются и размыкаются. В устройстве Лестера Хендрешота используется схема зуммера с замыкающимися и размыкающимися электрическими контактами. В катушке Альфреда Хаббарда квази-глюющий разряд проходит через электрические контакты, крышку распределителя и пропитанную радием свечу зажигания. В моторе Джозефа Ньюмана используется переключатель зажигания. Томас Морэй изобрел разрядную трубку с холодным катодом, составляющую основу его энергодобывающего устройства. Херманн Плезон получил американский патент № 1,540,998, в котором для преобразования атмосферной энергии использовались искровые промежутки. Фрэнк Уайатт Прентис получил канадский патент № 253,765 за усовершенствование своего изобретения, с помощью которого включались 50 шестидесятиваттных угольных ламп накаливания, в то время как мощность потребления на входе составляла всего 500 Ватт. В его изобретении использовалась высокочастотная резонансная система, приводимая в действие с помощью искрового промежутка. Чэнси Бриттен использовал ионные лампы, в центре которых располагался провод, окруженный провололочной катушкой (американский патент № 1,826,727). В местной газете утверждалось, что лампа Бриттена стала причиной пожара в его доме в 30-е годы. Александр Чернецкий экспериментировал с тем, что, по всей видимости, являлось разновидностью ионной лампы, наполненной водородом. Утверждается, что ему удавалось получить объем энергии в пять раз превышающий энергию, потребляемую устройством на входе. Эдвин Грэй получил американский патент № 3,890,548 за эффективный емкостный мотор, приводимый в действие с помощью искрового промежутка. Он усовершенствовал изобретение, зафиксированное в вышеназванном патенте, заменив искровой разрядник на разрядный электронно-лучевой коммутатор, который использует квази-глюющий разряд. В его американских патентах №4,595,975 и 4,661,747 представлено детальное описание этого устройства. В патентах Грэя утверждается, что его изобретения могут сохранять энергию батареек, посылая неиспользованную энергию обратно в батарейки питания. Детальный анализ также позволил установить, что электронно-лучевой коммутатор Грэя является, в сущности, устройством погашения разрядов.

«Радиантная энергия» генерировалась во время цикла квази-глюющего разряда, который также способствовал перезарядке батарей. Паоло Н. Корреа и Александр Н. Корреа получили патенты на импульсную систему квази-глюющего разряда, которая позволяла восстанавливать энергию и перезарядать батареи.

Я обнаружил, что «радиантная энергия» генерируется в тот момент, когда плазменное поле находится в контакте

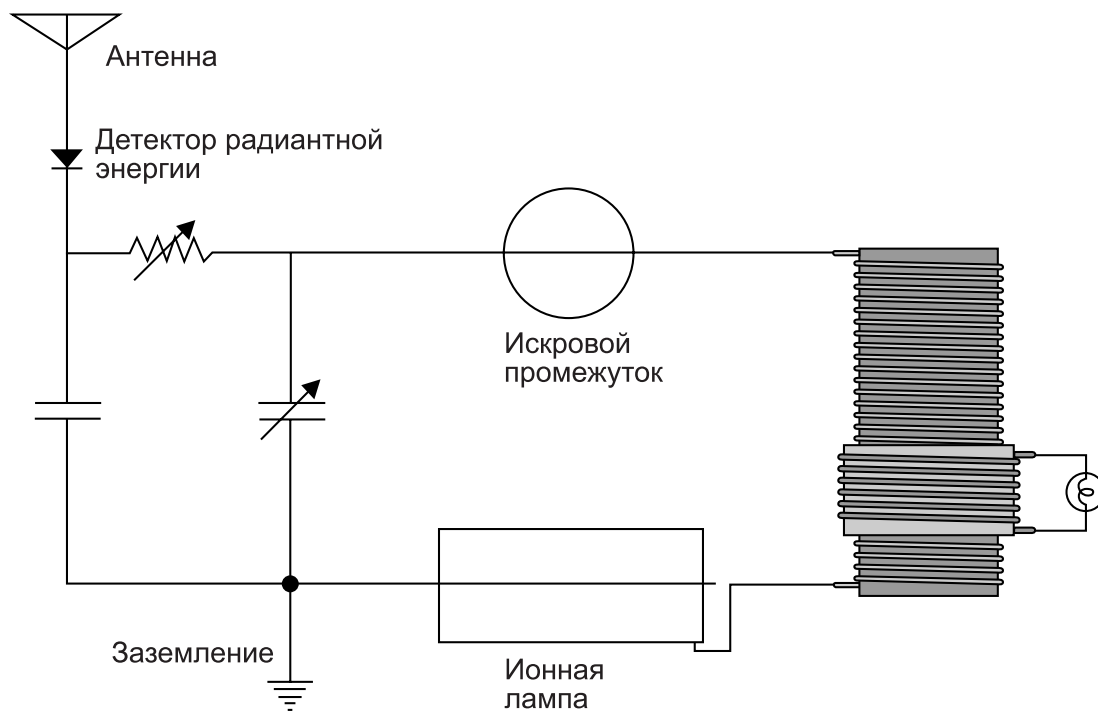
с атомами электрического проводника. Что наиболее важно, количество «радиантной энергии» значительно возрастает, когда между межэлектронной парой двух различных электрических проводников возникает плазменное поле. Произведенная мощность в большой степени зависит от типа материалов, которые используются в качестве электродов. Мне представляется, что вышеупомянутым исследователям не было известно об этом эффекте усиления.

В устройстве, представленном на Рис. 1, отрицательный заряд проволоки в ионной лампе отрицательно ионизирует любой газ, входящий с ним в контакт. Эти ионы устремляются навстречу положительно заряженному цилиндру. Когда ион металла, несущий избыточный электрон, сталкивается с положительно заряженным ионом металла, происходит вынужденное объединение двух металлов. Это приводит к тому, что вновь образованный биметаллический сплав интенсивно вибрирует, распадается и освобождает струю электронов. Этот эффект может быть пояснен с помощью «модели моря электронов». В соответствии с этой моделью, металлы связываются друг с другом

посредством общих электронов. Модель предполагает, что атомы металла окружены морем валентных электронов. Развитие данной модели позволяет обнаружить, что когда атомы металла отделяются друг от друга, избыточные электроны высвобождаются, что проявляется в виде электрических колебаний высокой частоты («радиантной энергии»). Это происходит потому, что электроны более не принимают участия в межатомной связывающей силе, существовавшей до разделения. Становится очевидным, что освобожденные электроны увеличат силу тока в выходной цепи в момент подсоединения. Соответственно, уравнение  $I \times E = P$ , где  $I$  – электроны (сила тока),  $E$  – электродвижущая сила (ионное напряжение), а  $P$  – вырабатываемая энергия, остается справедливым для данной системы.

### *Электроэнергия, получаемая путем трансформации космической энергии*

Вещество, по Ле Бону и Морэю, представляет собой космическую энергию в конденсированном виде. Это значит, что можно привести вещество в состояние плазмы и вызвать его ускоренный распад и преобразование в электричество.



**Рис. 2**  
Доказательство концепции

Опытный образец, используемый для доказательства концепции, вырабатывает энергию посредством разложения вещества, в результате чего схема приводится в действие. Это происходит за счет создания плазменного поля между различными электрическими проводниками. Электроны освобождаются и возвращаются в цепь, где они преобразовываются в полезную энергию.

Колебание плазмы на правильной длине волны, подобно искре, воздействует на массу взрывчатого вещества, освобождая при этом не тепло, а электрические частицы. Таким образом, получение четвертого состояния вещества (плазмы) приводит к тому, что конденсированная энергия (твердое вещество) превращается в неконденсированную («радиантная энергия»). Реакция намного превосходит силу, вызвавшую

ее, поскольку освобождается энергия, накапливаемая в веществе. Энергия, сконденсированная в элементах вещества, огромна. В результате этот огромный запас энергии высвобождается всего лишь с небольшой потерей вещества.

В соответствии с законом сохранения энергии, при передаче определенного количества энергии материальному телу, эта энергия может быть преобразована, однако тело никогда не восстановит тот же объем энергии, который был к нему применен. Этот принцип считается слишком очевидным, чтобы подвергаться сомнению. Кажется вполне логичным, что вещество может только отдавать ту энергию, которая была ему передана, и не может создавать избыточную энергию. Таким образом, вещество может возбуждаться за счет отдачи накопленной межатомной энергии. Конденсированное вещество может стать неконденсированным, если его колебания становятся достаточно интенсивными. Таким образом происходит преобразование в «радиантную энергию». Никакие законы физики при этом не нарушаются, речь идет о расширении их применения. Первый закон термодинамики описывает принцип сохранения энергии. Он гласит, что «энергия не создается и не разрушается; она просто меняет форму». Фактически, создание или разрушение энергии является результатом разрушения или формирования вещества. Эти процессы идут рука об руку.

Природные радиоактивные изотопы создавались в результате бомбардировки обычного вещества космическими лучами в течение миллиардов лет. Их матрицы становились разбалансированными. Применение соответствующего катализатора приведет к тому, что эти изотопы будут вынуждены вернуться в первоначально сбалансированное состояние. Огромное количество электрической энергии может быть извлечено из трансформации накопленной космической энергии. Эти изотопы являются старейшим резервуаром энергии, которая может быть высвобождена с помощью изобретенного мной способа.

Что такое спонтанный радиоактивный распад? Является ли он сверх-заряженным состоянием вещества? Если атом может быть ионизирован за счет присоединения или потери электронов, то почему невозможна ядерная ионизация? Предположим, что атомы действительно ионизируются на ядерном уровне за счет присоединения или потери нейтронов. Это явление может показаться случайным, однако оно же может быть основой суперхимии. Весьма высока вероятность того, что это гипотетическое явление стоит за природным спонтанным радиоактивным распадом, и таким образом объясняет многие нерешенные вопросы ядерной науки.

## ***Освобожденная энергия***

При помощи незначительного воздействия, оказываемого посредством квази-тлеющего разряда в искровом промежутке, или в отсутствие такого воздействия в случае спонтанно распадающихся радиоактивных тел, таких, как уран-235, мы можем получать большое количество энергии. Очевидно, что мы не можем создать эту освобожденную энергию, поскольку она уже существует в веществе, мы просто создаем правильные условия для ее высвобождения. Такие условия не выходят за рамки закона сохранения энергии. Представление о том, что вещество может быть трансформировано в энергию, казалось абсурдным до тех пор, пока не был признан эффект ядерной трансформации.

Новая наука, становящаяся реальностью, включает в себя понятие о средствах трансформации вещества в энергию без расщепления атомов. Эта наука признает, что несколько изотопов вещества, могут спонтанно высвобождать энергию, как в случаях с природными радиоизотопами. Мое исследование доказывает, что можно также искусственным способом ускорить природный процесс распада конденсированной энергии (вещества), путем использования микроскопического плазменного поля, как в случае квази-тлеющего разряда и т.д. С помощью весьма небольшого количества энергии мы будем в состоянии производить огромное количество энергии, не прибегая к расщеплению атомов.

## ***Устройство извлечения энергии***

Природа предоставляет в наше распоряжение космическую энергию, которая проявляется в различных формах. Электричество является только одним из таких проявлений. Основываясь на этом постулате, мы можем получить электрическую энергию, без использования устройства (типа ротор), имеющего движущиеся части. В природе существует множество запасников этой космической энергии. Окружающая нас энергия ждет своей трансформации. Устройство извлечения энергии представляет собой всего лишь один из примеров вышесказанного. Назначение устройства – извлекать и трансформировать электрический разряд в электрический ток. В устройстве используется природное радиоактивное вещество (ПРВ). Для создания устройства необходима пара разнородных металлических электродов, пористый керамический изоляционный материал, служащий прокладкой между ними, и слабый электролит. В маломощных устройствах извлечения ПРВ содержит незначительные примеси. Они всегда присутствуют в глинах и обычно – в керамических материалах.

Для создания устройства извлечения, генерирующего большой объем энергии, необходимо добавить дополнительное количество радиоактивного материала



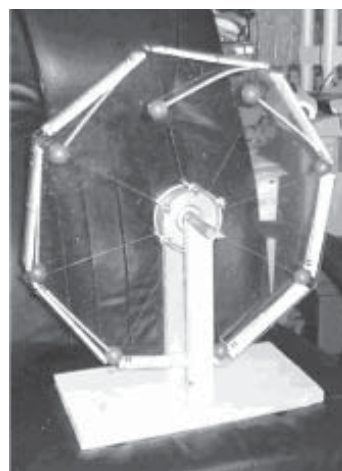
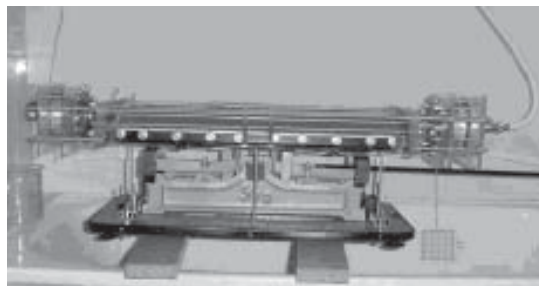
в диэлектрик. Свинец-210 является оптимальным вариантом, поскольку имеет период полураспада приблизительно 22,3 года и является чистым бета (электронным) излучателем. Такой период полураспада почти в два раза продолжительнее, чем у трития. Это значит, что возможно создать устройство, которое выдает энергию в течение нескольких лет и почти не нуждается в дополнительном обслуживании. Свинец-210 представляет собой продукт распада газа радон. Исходным материалом радона является уран. Таким образом, можно использовать размельченную урановую руду, смешанную с керамическим материалом.

Атомарные ионы, испускаемые природными или искусственно индуцированными трансформациями, могут быть напрямую преобразованы в электрическую энергию. Представленная схема может быть использована для преобразования «радиантной энергии» в полезный электрический ток. Для увеличения мощности могут быть использованы дополнительные этапы. Данная схема дает общее представление о том, как функционирует устройство преобразования энергии. Данная технология ни в коем случае не сводится к одной единственной схеме, конфигурации или источнику «радиантной энергии».



◆ Польский исследователь Зигмунд Орловский предложил вниманию научной общественности устройство **МЕТОЗ**, которое, по утверждению автора, после дальнейшего совершенствования будет способно извлекать энергию за счет использования гравитации Земли.

◆ **Гравитационный ротационный двигатель**  
рисунок, приведенный ниже, взят с сайта  
[http://www.theverylastpageoftheinternet.com/newclaims/GravityMotor/gravity\\_motor.htm](http://www.theverylastpageoftheinternet.com/newclaims/GravityMotor/gravity_motor.htm)



*Неужели это работает?*

[http://www.nets.pl/~metozor/perpetual\\_motion\\_machine.htm](http://www.nets.pl/~metozor/perpetual_motion_machine.htm)

◆ По заявлению Британских ученых (компания Gardner Watts), был найден новый **способ получения энергии из атомов водорода**. Устройство представляет собой «камеру, использующую тепловую энергию». Вырабатываемый объем энергии должен в сотни раз превышать объем затраченной энергии. Промышленное воплощение данного устройства, позволит снизить затраты на топливо по меньшей мере на 90%.

◆ Необходимо изменить стиль жизни и поведение людей таким образом, чтобы окружающая среда страдала как можно меньше. Эту мысль пыгались донести до европейской общественности организаторы «**Зеленой Недели**»-2003, прошедшей со 2 по 5 июня в Брюсселе. Внимание собравшихся было сосредоточено на трех областях экологической политики объединенной Европы: приемлемое производство и потребление, возобновляемая энергетика и водоснабжение. Пожалуй, в международной практике ранее не проводилось более масштабного экологического форума. Три тысячи делегатов со всего мира представляли правительства и общественные организации, промышленность и СМИ. На выставке, прошедшей в рамках Зеленой Недели, 62 экспозиции 14 стран Европы демонстрировали новейшие технологии и проекты, направленные на решение экологических проблем. В ходе Зеленой недели состоялось 26 конференций и семинаров, множество пресс-конференций и мероприятий для молодежи.



<http://www.telegraph.co.uk>





Тим Вентура, США

Email: [tventura6@attbi.com](mailto:tventura6@attbi.com)

<http://www.americanantigravity.com>

<http://www.americanantigravity.com/marcus.html>

**Редактор:** Данный обзор посвящен рассмотрению фантастического устройства, созданного Холлингсхедом Маркусом, которое вызвало значительный интерес и бурную полемику в ноябре 2002 - марте 2003 года. Вы можете присоединиться к дискуссии, отправив сообщение на E-mail: [agggroup@yabooigroups.com](mailto:agggroup@yabooigroups.com)

Проблема Маркуса заключалась в том, что он находился под давлением слишком большого числа людей, а также требования чересчур скорых результатов. Я начал общаться с ним в ноябре, и он всегда производил впечатление прямого рационального человека. Все началось с момента, когда люди услышали личные заявления Маркуса о том, что существует возможность поднять нечто, весом около 2 тонн. Несмотря на благие намерения, многие исследователи отчаиваются разрешить то огромное множество энергетических проблем, которые существуют сегодня. Поэтому когда появился Маркус с потенциальным решением, ситуация начала выходить из-под контроля. Очень скоро в его доме без предупреждения начали появляться толпы журналистов. Он стал избегать общения по телефону с людьми, которые узнали его номер в режиме онлайн.

Я считаю, что в действительности в данном случае мы имеем дело с проблемой «общественной динамики» – слишком большое количество людей имеет чрезмерный доступ к информации. Кроме того, проблема может заключаться и в типе личности, который присущ разным людям. Например, я очень открытый человек и в принципе не придаю такого значения секретности. Поэтому, когда толпы журналистов приходят, предупреждая о визите за 5 минут (а они так и делают), я обычно выпускаю их, но только для демонстрации. Однако Маркуса, более замкнутого человека, такое положение вещей, видимо, несколько озадачило. Стоит также упомянуть, что я инициировал работу со СМИ, так как почувствовал, что пришло время продемонстрировать отличную работу, проделанную в группах Lifter. Все это вызвало определенный резонанс, и в целом группа Lifter извлекла пользу из обсуждения этой новой технологии.

Фактически Маркус не «шел в народ» со своей работой. Он выдавал информацию о своем исследовании нескольким людям, а от них она уходила к другим, которые в свою очередь передавали ее своим знакомым. В отличие от технологии Lifter, о работе и происхождении которой могут рассказать сотни людей, технология Маркуса была представлена исключительно

им самим. В результате все, что имело отношение к изобретению, в конечном счете, вернулось к нему одному, и у него не было совместного права на изобретение.

Маркус оказался новой фигурой для широкой общественности. В отличие от нас у него не было возможности подготовить ответы на вопросы, предоставить демо-материалы и т. д. Такие исследователи, как Нодин и Сэйвиэр умеют мастерски преподавать информацию о технологии Lifter, но у них были годы на подготовку этой информации и на совершенствование метода презентации.

Большинство из участников групп, занимающихся исследованием антигравитации, стремятся использовать те технологии, которые ими развиваются. Я так и делаю, и если вы следите за Интернет-форумами, вы заметите, что все их участники являются приверженцами определенной идеи и могут говорить об этом без остановки месяцами (опять же, я так делаю). Однако Маркус не обладает таким качеством – он скорее придерживался позиции «Хотите верьте, хотите нет». Для меня это было еще одним показателем его «настоящего профессионализма». Проблема заключалась в том, что я никогда не видел фотографий устройства Маркуса в работе, и все, что у меня было – это то впечатление, которое сложилось в процессе нашего общения по телефону и в режиме онлайн. Тот факт, что он не пытался продать мне идею, был большим плюсом. Он рассказывал мне об изобретении, и его рассказ всегда был последователен. Другие люди, с которыми он разговаривал, тоже слышали последовательный рассказ – я не слышал версии, отличающейся от версии Маркуса. Это говорит в пользу правдоподобия того, о чем шла речь.

Изначальная задача Маркуса (в тот период, когда я начал общаться с ним в ноябре) заключалась в том, чтобы постепенно налаживать работу с общественностью, рассказывать им о технологии, над которой он работал. К сожалению, я, вероятно, сильно усугубил проблему, так как его ранние описания технологии могли бы

остаться незамеченными, если бы благодаря мне не всплыли некоторые факты, о которых он упоминал в своем исследовании.

Когда я прочитал первые письма Маркуса об изобретении, я сначала принял его заявления за фальсификацию. Судя по реакции антигравитационного Интернет-форума, я сделал вывод, что у многих людей первая реакция была такой же. Возможно, причина заключается в том, что после того, как вы слышали заявления, но не видите результатов в течение долгого периода времени, вы обычно начинаете скептически относиться к идее, например, о том, что кто-то может поднимать тысячи фунтов веса при помощи совершенно новой революционной технологии.

Тем не менее, кое-что из сказанного Маркусом совпадало с моими собственными выводами. Я помню, что, рассказывая о полученных результатах, он опирался на учение о полях Земли, о чем я читал еще во время моей учебы в колледже. Тесла проделал огромную работу, в том числе и по исследованию Земных электрических и магнитных полей, и я всегда чувствовал, что его исследования впоследствии могли бы стать основой для изучения антигравитации. Однако у меня не было каких-либо конкретных идей, и я начал задавать Маркусу вопросы в режиме оффлайн, чтобы подробнее узнать о его работе. В действительности, я не считаю себя основным виновником огласки, мне кажется, что это произошло бы в любом случае, несмотря на мои действия. Разумеется, я не был единственным, кто заинтересовался его работой с самого начала, и как выяснилось позднее, он уже был слишком откровенен на конференции Би-Би-Си в режиме онлайн, до того как принял участие в Интернет-форуме, посвященном антигравитации.

Исследования Маркуса получили окончательную огласку в конце ноября 2002 года, и всего за несколько недель они стали достоянием широкой общественности. К середине декабря у него появилось множество сторонников из числа участников Интернет-форума, посвященного антигравитации. Кроме того, участники 5 или 10 других Интернет-форумов по антигравитации также начали проявлять нечто большее, чем просто временный интерес. Маркус считал, что он один занимался подобным исследованием, но оказалось, что многие другие исследователи также испытывали значительный интерес. В результате было осуществлено множество ценных и продуктивных обменов.

Работая над своими проектами, Маркус ждал удобного случая для оглашения результатов исследования. Изначально он утверждал, что может поднять около 200 фунтов веса с помощью ноябрьской версии его устройства (опытный образец #161, если я не ошибаюсь).

У него не было цифровой камеры, и он не хотел публиковать фотографии, до тех пор, пока не будет создан опытный образец. Что касается меня, то я привык к сотрудничеству с разными исследователями и давно понял, что у каждого свой стиль работы. Я согласился подождать, пока Маркус не получит дополнительных данных. Единственное, на чем я настоял – это то, что в итоге Маркусом будут предоставлены фотографии для подтверждения результатов. Несмотря на недостающие фотографии и видео доказательства, у Маркуса действительно была документация. Фактически им было создано больше документации об этом изобретении, чем я надеялся когда-либо получить.

Несмотря на невероятное число опубликованных данных, которые смог собрать Маркус, это в какой-то степени даже ухудшило положение по сравнению с ситуацией, при которой данные отсутствовали бы полностью. Причина заключалась в самой природе его исследования. Моя собственная работа, сфокусированная в текущий момент на теории Lifter, была легко объясняемой технологией – устройство создано так-то, оно работает таким-то образом и может быть описано на основе аналогичных описаний других устройств.

В конце концов, ученые обвинили Lifter в том, что это устройство работает за счет ионного ветра. При отсутствии альтернативы опровержение этого заявления послужило чем-то вроде отправной точки для представления идеи о работе устройства. К тому же у нас были тонны видео и фотоматериала для доказательства наших заявлений. В случае же Маркуса, предоставленная им документация только усугубила положение, потому что его технология представляет собой нечто совершенно новое. Это и не ионный ветер, и не эффект Бифильда-Брауна и, очевидно, не эффект Серла. Фактически, чем больше предпринималось попыток для того, чтобы уточнить информацию о работе аппарата, тем труднее было его описать.

Кроме того, Маркус не мог просто описывать конструкцию устройства, **так как оно содержало ряд взаимосвязанных катушек уникальной конфигурации, которые, по сути, были непосредственно связаны с работой устройства.** Каждый раз, когда он пытался дать детальное описание конструкции аппарата, у нас оставалось еще большее число вопросов, чем вначале. Спустя какое-то время я прекратил попытки понять суть конструкции устройства, потому что в моем распоряжении были только отрывочные сведения.

Маркус использовал приспособление, состоящее из 6 катушек, которые описываются как «бифилярные обмотки». Фактически, это означает, что на катушку

наматывались два провода, и затем оба конца связывались вместе, то есть, по сути, получался один длинный скрученный провод, который наматывался таким образом, что его магнитное поле компенсировало само себя. В устройстве имеются 6 таких арматур, укрепленных вокруг центральной ОТ (опорной точки).

Маркусом была создана вся терминология для этих деталей – это лишний раз доказывает, что он работал над этой идеей в течение всех 7 лет. Это не просто выдуманные для публики идеи. Например, бифилярные обмотки на арматурных катушках – это автокомпенсирующие поля, даже базовая электроника это подтвердит. Однако интересно, что, однажды начав заниматься углубленным «посленаучным» исследованием магнитных полей, вы начинаете везде замечать автокомпенсирующие магнитные катушки. Причина, очевидно, заключается в том, что пока «В-поле» катушки (*Редактор: магнитное поле*) компенсируется, «А-поле» (*Редактор: векторный потенциал*), о котором продолжает говорить Том Берден, не компенсируется. Это означает, что при наблюдении над катушкой можно обнаружить действительно интересные эффекты, причем в данном случае нет необходимости работать с эффектами высокой напряженности поля, которые наблюдаются при обычном электромагнетизме.

Маркус описал эти 6 арматур, как работающие последовательно или при определенном расположении. Каждая катушка приводилась во вращение с помощью электрического двигателя, установленного на арматуре, и когда достигалась определенная скорость катушки, то ее участки поочередно возбуждались, создавался антигравитационный эффект.

Антигравитационный эффект Маркуса представляет собой направленную силу, применяемую уникальным образом, в зависимости от того, какие катушки активизировались. Это означает, что, например, при активизации катушек 1 и 3, он мог создавать антигравитационный эффект и двигать устройство. Включение и выключение каждого ряда катушек позволяло совершать движение по оси силы тяги, что соответствовало осям X, Y или Z в стандартной трехмерной геометрической диаграмме. Возможность совершать движение в любом направлении по одной из данных осей силы тяги, означает, что имеется 6 осей движения: по высоте (вверх и вниз), ширине (вправо и влево) и глубине (вперед и назад). Устройство Маркуса обеспечивало движение по любой из осей с помощью одной или ряда катушек.

Какое-то время Маркус уклонялся от обсуждения побочных эффектов, однако я настоял на этом. Дело в том, что в нескольких различных экспериментах мной

наблюдались очень странные побочные эффекты. Я был уверен, что если я проявлю настойчивость в этом вопросе, то он расскажет о своих наблюдениях, результаты которых он, видимо, не хотел раскрывать (из страха, что его не будут воспринимать всерьез). Оказалось, что дело обстояло именно таким образом.

Маркус упоминает об ОТ или «Опорной Точке» в нескольких случаях. ОТ представляет собой многоуровневое устройство, работающее как емкостный элемент, расположенное в центре конструкции и являющееся опорной точкой всего устройства в целом. ОТ изготовлена из чугуна. По словам Маркуса, одна из местных компаний производила их для него по цене всего несколько долларов за штуку, путем заливки чугуна в форму, изготовленную по одному из его образцов.

ОТ может быть задействована одновременно с активизацией катушек. Катушки вращаются вокруг ОТ, при этом участки на катушках периодически возбуждаются в соответствующих точках на поверхности ОТ. В это же время на самой ОТ присутствует электрический заряд. Это означает, что есть множество одновременно взаимодействующих элементов, которые способствуют созданию сложной динамики.

Одним из интересных побочных эффектов был эффект затемнения и «размывания границ» ОТ, как если бы наблюдалось отражение света. Кроме того, наблюдался эффект Стар-Трек – эффект «силовой защиты» вокруг ОТ. Все эти явления имели место только при одновременной активизации всех катушек. Также стоит обратить внимание на то, что если катушки располагаются в естественном порядке (одна для каждого направления по каждой оси), то при создании эффекта силового поля, устройство не может подниматься. Тем не менее, устройство работает, и силовое поле создается.

Еще одна интересная деталь заключается в том, что эффект силового поля может быть изменен в целях создания вакуума. Мне не известно, каким именно образом Маркус это заметил, однако он утверждал, что во время работы устройства ему удавалось создать вакуум в границах поля. Интересно также отметить, что происходило резкое охлаждение температуры (до -100 градусов), но этот эффект имел место только в ограниченных рамках поля.

Я не являюсь профессиональным физиком, однако мне известно, что подобные явления встречались при эффекте Серла и в некоторых других экспериментах. Мне кажется, что причина их возникновения заключается в том, что в данном случае берется кинетическая энергия самого устройства, а также часть



кинетической энергии его молекул (например, тепловая энергия), и помещается в другое измерение. Таким образом, каждый раз при непосредственном изменении гравитационного поля создается размерный эффект, но в обычной жизни мы не замечаем этого, так как границы между гравитационными полями расположены последовательно.

Итак, в устройстве Маркуса граница, существующая между гравитационными полями – это не градиент длиной в несколько тысяч миль, наподобие поля Земли. Напротив, данный градиент обладает, возможно, в 10 раз большей силой и фокусируется на площади 3-4 дюйма. Это значит, что в данном случае, по сути, создается самовосстанавливающийся разрыв во времени и пространстве, который остается открытым благодаря подводимой к устройству энергии.

На основании имеющейся у меня информации, я могу утверждать, что это наиболее точное объяснение работы устройства. Сам Маркус не смог объяснить причин возникновения этих эффектов, и по правде говоря, моя теория, его несколько напугала.

В предлагаемой мной гипотезе о причине возникновения и о действии эффекта, возникающего при работе устройства Маркуса, интересен тот факт, что там действительно нет прямого взаимодействия между подводимой энергией и самой силой. Это можно объяснить тем, что подводимая энергия не используется для того, чтобы вызвать определенный эффект. По сути, энергия используется для перевода устройства в другое измерение (хотя оно частично находится в наших измерениях).

**Эйнштейн называл это «системой отсчета». Идея состоит в том, что энергия используется только для перевода устройства в другую систему отсчета, но любое взаимодействие между нами и нашей «нормальной» системой должно быть изменено с учетом любого взаимодействия с «измененной» системой.**

Таким образом, данное явление присутствует и в традиционной физике, но обычно оно затрагивает движение и имеет место в гораздо большем градиенте времени/пространства/чего угодно. Разницу между двумя системами можно сравнить с разницей между двумя локомотивами, движущимися с различными скоростями – потребляемая энергия ускоряет движение каждого локомотива, но фактическая работа совершается, если взаимодействие этих двух поездов является исключительно продуктом инерциальной системы отсчета (масса и скорость = энергия).

В качестве другого наглядного примера можно привести гелиевый баллон. Энергия затрачивается на конденсацию гелия и закачивание его в баллон, однако поднятие устройства осуществляется за счет окружающей атмосферы, а не за счет гелия. Иными словами, гелиевый баллон буквально получает свою энергию из окружающей среды. Энергия, которая затрачивается для подъема гелиевого баллона, служит только для натяжения полотна, которое используется для удержания гелия внутри баллона. Я уверен, что в случае с устройством Маркуса не подводимая энергия является причиной возникновения этих эффектов. Они возникают благодаря разнице в размерной/инерциальной системе отсчета, существующей между «нашей» окружающей средой и «средой устройства», вне зависимости от того, какова эта разница.

**Создается самовосстанавливающийся разрыв во времени и пространстве, который остается открытым благодаря подводимой к устройству энергии**

Как бы странно это ни звучало, магнетизм – это не реальность. Эта идея фактически отражена в учебнике по физике. Если взять два магнитных поля и

спроектировать их в одинаковом направлении с одинаковой скоростью, то поле А не сможет взаимодействовать с полем Б, потому что ни одно из полей не существует в реальности. Они представляют собой своеобразную рябь на пруду (в пространственно-временном континууме). Люди, которые верят в существование релятивистских гравитационных эффектов, считают доказанным существование подобных вещей (в конце концов, в теории относительности гравитация по существу рассматривается не как сила, а только как модификация измерений времени-пространства). Таким образом, большинство людей не понимают, что Эйнштейн основывал свою теорию гравитационной силы на изучении магнетизма. Магнетизм представляет собой то же самое явление, то есть модификацию структуры времени-пространства.

Возьмем два магнитных поля, которые секунду назад не взаимодействовали, и изменим направление движения одного из них. Неожиданно, два поля, которые не могли даже видеть друг друга секунду назад, начинают создавать «вращающий момент». Подобное явление мы можем наблюдать в стержневых электромагнитах и электромоторах (аналогичное явление рассматривается при изучении «торсионного поля»).

Стержневые электромагниты отличаются от чистых полей, потому что они сформированы из разрозненных полей тысяч крошечных магнитных «доменов». Поэтому поля стержневых магнитов никогда не бывают «невидимыми друг для друга». Это объясняется тем, что поля в стержневых магнитах находятся в слишком беспорядочном состоянии для того, чтобы располагаться в точке, где они могли бы быть невидимыми.



В будущем я попытаюсь предоставить более подробную информацию по данной теме. Однако я надеюсь, что в скором времени появится больше вопросов, относительно теории и устройства Маркуса. В основе его исследования лежит очень сложная идея, сутью которой является понятие «вращающихся магнитных полей».

Если у читателей возникнет желание познакомиться со смежными исследованиями, то я бы порекомендовал обратиться к «относительности и магнетизму» – эта область представляет собой наглядное объяснение теории относительности при изучении взаимодействий магнитного поля. Данный раздел не изучается инженерами-электрониками, поэтому в этой связи он ранее и не упоминался. Однако, в физике существует хорошо известная концепция, несмотря на то, что в наши дни большинство физиков предпочитают работать с квантовой механикой, нежели с теорией относительности.

Для получения информации о вращающихся магнитных полях, можно обратиться к «торсионным полям». Российские исследователи демонстрируют наиболее четкое понимание физики торсионного поля, однако самые интересные материалы, видимо, пока не переведены. Кроме того, понятие вращающихся магнитных полей лежит в основе эффекта Серла и устройства Хэмела.

Маркус был заинтригован заявлениями Серла, так как в них отмечались похожие результаты. Примечательно, что Маркус развивал свою работу в «интеллектуальном вакууме» и никогда не слышал о Серле до того, как я рассказал ему о существовании сходных явлений. Тем не менее, силовые поля, низкие рабочие температуры и антигравитация позволяют отметить несомненное сходство, которое существует между различными экспериментами, проводимыми с использованием вращающихся магнитных полей. Заявления Серла казались мне неправдоподобными, но после того, как я услышал о сходных эффектах, имевших место в исследованиях Маркуса, мне пришлось пересмотреть некоторые критические замечания на этот счет.

В заключение отметим, что предоставить дополнительные доказательства относительно данного исследования могут российские исследователи Годин и Рошин. Очевидно, они используют факты, подтвержденные в результате продолжительных исследований теории систем магнитного поля. Несколько лет назад эти исследователи пытались воспроизвести устройство Серла (было заявлено о получении определенных результатов). Известно, что в настоящее время они работают над модифицированной версией их экспериментальной установки и надеются в ближайшем будущем добиться лучших результатов.

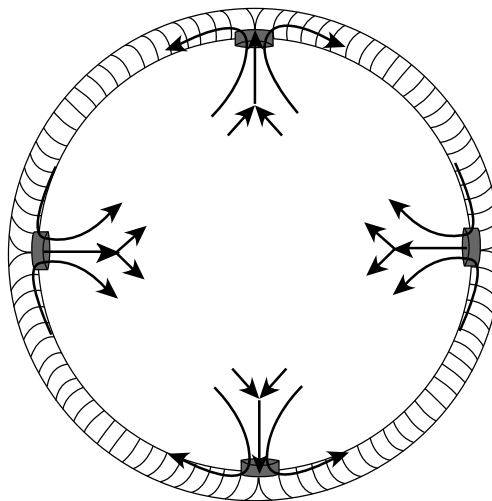


Рис. 1

Магнитный поток для тороида с бифилярной обмоткой, разделенный в четырех точках тороида. Данное расположение встречается в случае, когда катушки на углощениях сердечника подключаются соответствующим образом. Конфигурация представляет собой квадра-полус с магнитным полем в центре.



Рис. 2

Маркус рекомендует использовать универсальные источники питания Kikusui 6000L и 18000L

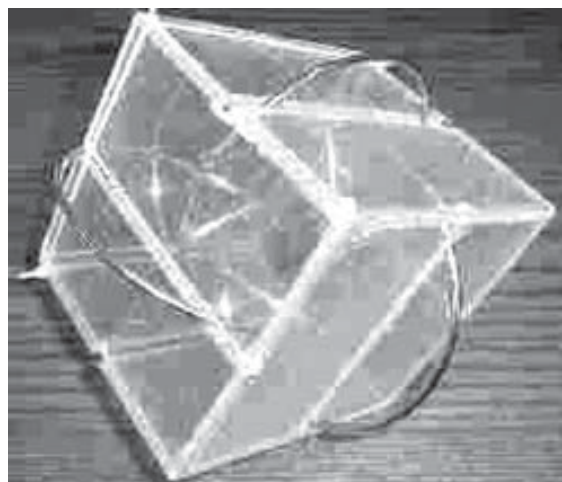


Рис. 3

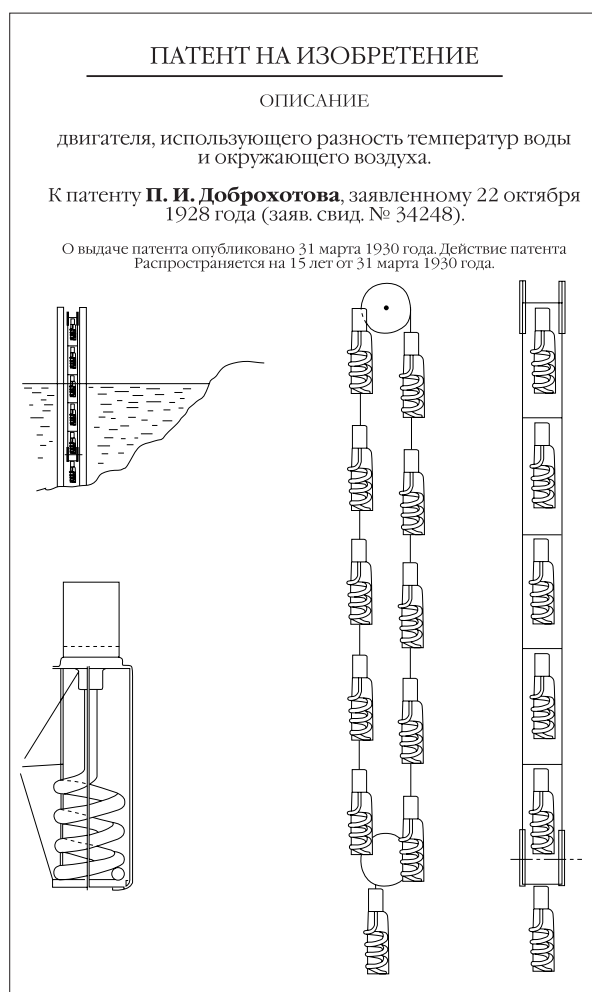
Масштабная модель расположения колец внутри устройства Маркуса, демонстрирующая связанные катушки

# Страницы Истории

## Системы преобразования тепловой энергии в механическую

Обзор подготовила корреспондент Алла Пашова, Россия

*Существует широкий класс тепловых двигателей замкнутого цикла, использующих разность температур воды и окружающего воздуха. Такого рода системы дают возможность напрямую преобразовывать тепловую энергию в механическую для совершения полезной работы. Мы представляем вниманию наших читателей описание патентов двух аналогичных устройств подобного рода.*



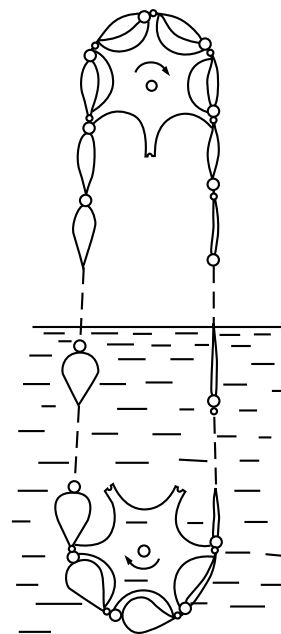
В 1928 году **П.И. Доброхотов** предложил конструкцию подобного двигателя. Она представляет собой бесконечную цепь, которая перекинута через два блока и частью погружена в воду. Цепь состоит из змеевиков, наполненных летучей жидкостью (например, сернистым ангидридом или аммиаком). Каждый змеевик прикреплен одним концом к рамке, а другим – к поршню цилиндра, который установлен на той же рамке. Когда находящиеся над поверхностью воды элементы нагреваются за счет окружающего воздуха, жидкость в змеевиках испаряется. Пары оказывают давление на поршни, которые, перемещаясь, сжимают воздух в цилиндрах, и таким образом уменьшают объем каждого элемента. Погружаясь в воду, элемент постепенно охлаждается, благодаря чему давление паров жидкости, заключенной в змеевики, понижается. Поршни перемещаются в обратном направлении и объем воздуха, находящегося в цилиндре, увеличивается. Увеличение объема вызывает возрастание выпалкивающей силы воды, что должно приводить конструкцию в движение.

### ИЗОБРЕТЕНИЕ SU1404681 A1

23.06.88

Ю.С. Григорьев

Прототип: патент СССР №13534,  
кл F 03 G 7/06, 1928



В 1980 году **Ю.С. Григорьев** развил идею своего предшественника, усовершенствовав описанную выше систему. Изобретатель стремился повысить экономичность данного способа преобразования тепловой энергии в механическую. Он предложил перед погружением в теплую воду камер, заполненных термочувствительным рабочим телом, фиксировать их объем при его минимальном значении. В воде рабочее тело нагревается и частично испаряется. При максимальной глубине погружения камер их освобождают от фиксации для расширения при всплытии. Таким образом, можно избежать расширения камер при их погружении. Кроме того, появляется возможность запустить устройство и получить полезную работу без предварительной раскрутки от внешнего привода.



## Илья Романович Пригожин (25 января 1917 – 28 мая 2003)

28 мая в Брюсселе на 87-ом году жизни скончался Илья Романович Пригожин, нобелевский лауреат, бельгийский ученый русского происхождения. Пригожин совершил ряд крупных открытий в области термодинамики и статистической механики неравновесных процессов, в частности им было развито понятие необратимости в термодинамике. Пригожин изучал время как физическое явление. В 1977 году он был удостоен Нобелевской премии по химии “за работы по термодинамике необратимых процессов”.

Учёный сформулировал одну из основных теорем теории неравновесных процессов, впоследствии она была названа его именем. Согласно теореме Пригожина, стационарному состоянию системы соответствует минимальное производство энтропии. Выдающийся физик был также инициатором применения методов теории неравновесных процессов в биологии.

Принципы термодинамики были сформулированы в середине XIX в., после изобретения паровой машины, когда взаимодействие тепловой, электрической и механической работы привлекло к себе значительный интерес. Согласно одной из версий первого начала термодинамики, представляющего собой принцип сохранения энергии, в любой закрытой системе энергия не исчезает и не возникает, а переходит из одной формы в другую.

Теорема Пригожина звучит следующим образом: стационарному состоянию системы (в условиях, препятствующих достижению равновесного состояния) соответствует минимальное производство энтропий. Если таких препятствий нет, то производство энтропии достигает своего абсолютного минимума — нуля. Теорема была доказана Пригожиным в 1947 году.

Пригожина больше всего интересовали в термодинамике неравновесные специфически открытые системы, в которых либо материя, либо энергия, либо и то и другое обмениваются с внешней средой в реакциях. При этом количество материи и энергии либо количество материи или количество энергии со временем увеличивается или уменьшается.

Скоро стало очевидно, что человеческое общество так же, как и биологическая среда, являет собой пример диссипативных и недиссипативных структур. В 60-е и 70-е гг. Пригожин развил созданную им теорию диссипативных структур и описал образование и развитие эмбрионов. Критические точки раздвоения в его математической модели соотносятся с точкой, в которой биологическая система становится последовательной и стабилизированной.

*За свою научную карьеру физик удостоен более 40 научных наград, стал почетным членом национальных академий во многих странах мира.*



## Новая Энергетика

### РАСЦЕНКИ НА РАЗМЕЩЕНИЕ РЕКЛАМЫ В ПЕЧАТНОЙ ВЕРСИИ ЖУРНАЛА

<b>Рекламное объявление на целую полосу журнала</b>
Ч/Б - \$400
Цветное - \$800

<b>Половина страницы</b>
Ч/Б - \$200
Цветное - \$400

<b>Четверть страницы</b>
Ч/Б -\$100
Цветное-\$200

ООО “Лаборатория Новых Технологий Фарадей”

Тел./факс 7-812-380-3844

<http://www.faraday.ru>

[office@faraday.ru](mailto:office@faraday.ru)

[www.firewood.net.ru](http://www.firewood.net.ru)

# ПОДПИСКА НА ЖУРНАЛ «НОВАЯ ЭНЕРГЕТИКА»

Для оформления подписки достаточно оплатить ее через Сбербанк так же, как оплачиваются коммунальные платежи.

Стоимость подписки — 756 рублей, включая доставку по России

Образец заполнения квитанции (Форма № ПД-4):

<b>Извещение</b>	Форма № ПД-4
	ООО «Лаборатория Новых Технологий Фарадей» (наименование получателя платежа) <b>7718178730</b> (ИНН получателя платежа) № <b>40702810100020500674</b> (номер счета получателя платежа) в филиале «Санкт-Петербургский» ОАО «Альфа-Банк» (наименование банка и банковские реквизиты) г. Санкт-Петербург к/с <b>30101810600000000786</b> БИК <b>044030786</b> Подписка на журнал «Новая Энергетика» сроком на 12 мес (наименование платежа) Дата _____ Сумма платежа: <u>756</u> руб. <u>00</u> коп. Плательщик (подпись) _____
<b>Кассир</b>	ООО «Лаборатория Новых Технологий Фарадей» (наименование получателя платежа) <b>7718178730</b> (ИНН получателя платежа) № <b>40702810100020500674</b> (номер счета получателя платежа) в филиале «Санкт-Петербургский» ОАО «Альфа-Банк» (наименование банка и банковские реквизиты) г. Санкт-Петербург к/с <b>30101810600000000786</b> БИК <b>044030786</b> Подписка на журнал «Новая Энергетика» сроком на 12 мес (наименование платежа) Дата _____ Сумма платежа: <u>756</u> руб. <u>00</u> коп. Плательщик (подпись) _____
<b>Квитанция</b>	
<b>Кассир</b>	

На обратной стороне укажите Ваш почтовый адрес.

Просим отправить нам квитанцию или ее копию по адресу:

ООО «АНТФ» 197376, Санкт-Петербург,  
ул. Льва Толстого, дом 7.

Юридические лица могут получить у нас реквизиты для оплаты по безналичному расчету.

<http://www.faraday.ru>, e-mail: [office@faraday.ru](mailto:office@faraday.ru)  
Тел/факс: 7(812) 380-38-44