

ГОСТ 8.053-73
(СТ СЭВ 4381-83)

Группа Т88.1*

* В указателе "Национальные стандарты" 2004 год приведена группа Т88.4. -

ГОСУДАРСТВЕННЫЙ СТАНДАРТ СОЮЗА ССР

Государственная система обеспечения единства измерений

**МАНОМЕТРЫ, МАНОВАКУУММЕТРЫ, ВАКУУММЕТРЫ, НАПОРОМЕРЫ,
ТЯГОНАПОРОМЕРЫ, ТЯГОМЕРЫ С ПНЕВМАТИЧЕСКИМИ ВЫХОДНЫМИ
СИГНАЛАМИ**

Методы поверки

**State system for ensuring the uniformity of measurements.
Pressure, compound pressure and vacuum,
vacuum gauges and draught gauges with pneumatic output signals.
Methods of verification**

Дата введения 1974-01-01

ВВЕДЕН В ДЕЙСТВИЕ постановлением Государственного комитета стандартов Совета Министров СССР от 28 февраля 1973 г. N 496

ВЗАМЕН ГОСТ 14910-69

ПЕРЕИЗДАНИЕ (август 1984 г.) с Изменениями N 1, 2, утвержденными в сентябре 1974 г., июне 1984 г. (ИУС 10-74, 9-84)

Официальное издание

М.: Издательство стандартов, 1985

Настоящий стандарт распространяется на манометры, вакуумметры, мановакуумметры, напоромеры, тягонапоромеры, тягомеры и манометры абсолютного давления с унифицированным пневматическим выходным сигналом по ГОСТ 14796-79, ГОСТ 2648-78 и ГОСТ 2405-80 и устанавливает методы и средства их первичной и периодической поверки.

Приборы, изготовленные до срока введения перечисленных выше стандартов, а также импортные приборы должны поверяться в соответствии с методами, установленными настоящим стандартом.

Стандарт полностью соответствует СТ СЭВ 4381-83.

(Измененная редакция, Изм. N 2).

СОДЕРЖАНИЕ

- [1. Операции поверки](#)
- [2. Средства поверки](#)
- [3. Условия поверки и подготовки к ней](#)
- [4. Проведение поверки](#)
- [5. Обработка результатов поверки](#)
- [6. Оформление результатов поверки](#)

1. ОПЕРАЦИИ ПОВЕРКИ

1.1. При проведении поверки должны выполняться операции, указанные ниже:

внешний осмотр (п.4.1);

установка нуля прибора (п.4.2);

проверка герметичности узла чувствительного элемента измерительного блока (п.4.4), проводят только при периодической поверке и после ремонта;

определение влияния изменения давления воздуха питания на величину выходного сигнала (п.4.5);

определение размаха пульсации выходного сигнала (п.4.6);

определение основной погрешности и вариации (п.4.7).

(Измененная редакция, Изм. N 1).

2. СРЕДСТВА ПОВЕРКИ

2.1. При проведении поверки должны применяться следующие средства:

а) грузопоршневые манометры типа МП по ГОСТ 8291-83;

б) грузопоршневые манометры с измерительными мультипликаторами классов точности 0,1 и 0,2 с верхними пределами измерений 10000 и 15000 кгс/см² (1000 и 1500 МПа);

в) грузопоршневой мановакуумметр типа МВП-2,5, класс точности 0,05, пределы измерений $-1 \div 0 \div +2,5$ кгс/см² ($-0,1 \div 0 \div +0,25$ МПа);

г) грузопоршневой вакуумметр типа ВП, классы точности 0,02; 0,05, предел измерений - 1 кгс/см² (-0,1 МПа);

д) жидкостные микроманометры с вертикальной трубкой типа МТВ по ГОСТ 11161-71;

е) жидкостные микроманометры компенсационные с концевыми мерами длины типа МКМ по ГОСТ 11161-71;

ж) жидкостные микроманометры компенсационные с микрометрическим винтом типа МКВ по ГОСТ 11161-71;

з) жидкостные микроманометры многопредельные с наклонной трубкой типа ММН по ГОСТ 11161-71, класс точности 0,6;

и) манометры образцовые пружинные типа МО по ГОСТ 6521-72;

к) вакуумметры образцовые пружинные типа ВО по ГОСТ 6521-72;

л) жидкостный манометр с оптическим отсчетом и ртутным заполнением типа ОМО-1, классы точности 0,15; 0,3, пределы измерений $0 \div 800$ мм рт.ст.;

м) переносной прибор для проверки дифманометров-расходомеров типа ППП-2М, класс точности 0,3, пределы измерений избыточного давления $0 \div 1000$ мм вод.ст., $0 \div 1000$ мм рт.ст.; вакуумметрического давления 760 мм рт.ст.;

н) манометры контрольные ртутные с дистанционным отсчетом типа МКД, классы точности 0,1, 0,2, пределы измерений $0 \div 1$; $0 \div 1,6$ кгс/см² ($0 \div 0,1$; $0 \div 0,16$ МПа);

о) грузосильфонные дифференциально-трансформаторные манометры контрольные типа МКБ, классы точности 0,1; 0,16; 0,25, пределы измерений от $0 \div 0,25$ до $0 \div 6,3$ кгс/см² (от $0 \div 0,025$ до $0 \div 0,63$ МПа): по ряду R5 ГОСТ 8032-56;

п) манометры электромеханические прецизионные типа ПМ, классы точности 0,1; 0,16; 0,25, пределы измерений $0 \div 1,0$; $0,2 \div 1,0$ кгс/см² ($0 \div 0,10$; $0,02 \div 0,10$ МПа);

р) вакуумметр электромеханический прецизионный типа ПВ, классы точности 0,1; 0,16; 0,25, предел измерений - 1 кгс/см² (-0,1 МПа);

с) автоматический контрольный задатчик типа АКЗ-1,6, класс точности 0,1, пределы измерений $0,1 \div 1,6$ кгс/см² ($0,01 \div 0,16$ МПа);

т) контрольные манометры цифровые типа КМЦ-1,6, класс точности 0,1, пределы измерений $0 \div 1,6$ кгс/см² ($0 \div 0,16$ МПа), типа КМЦ-60, класс точности 0,05, пределы измерений $0 \div 60$ кгс/см² ($0 \div 6$ МПа);

у) манометры сильфонные образцовые пневматические типа МСО-П, классы точности 0,1; 0,16; 0,25; пределы измерений по ряду R5 ГОСТ 8032-56;

ф) установка типа УППД для поверки пневматических датчиков класса точности 0,15, пределы измерений от $0 \div 0,25$ до $0 \div 6,3$ кгс/см² (от $0 \div 0,025$ до $0 \div 0,63$ МПа) по ряду R5 ГОСТ 8032-56;

х) автоматический датчик давления типа АЗД-2,5, класс точности 0,05, пределы измерений $0,1 \div 1,0$; $0,1 \div 1,6$; $0,2 \div 2,5$ кгс/см² ($0,01 \div 0,10$; $0,01 \div 0,16$; $0,02 \div 0,25$ МПа);

ц) манометры пружинные показывающие по ГОСТ 2405-80, класса точности 1 и выше с верхним пределом измерений $1,6$ кгс/см² ($0,16$ МПа) и класса точности 0,6 и выше с верхним пределом измерений $2,5$ кгс/см² ($0,25$ МПа);

ч) термометры ртутные стеклянные лабораторные по ГОСТ 215-73, пределы измерений от 0 °С до $+55$ °С, цена деления $0,1$ °С, аттестованные как образцовые;

ш) грузопоршневой манометр абсолютного давления с пределом измерения от 0 до $4 \cdot 10^5$ Па с пределом допускаемой основной погрешности $\pm 0,01\%$;

щ) вакуумный насос типа ВН.

(Измененная редакция, Изм. N 1, 2).

2.2. Образцовые средства измерений должны быть аттестованы (поверены) органами Госстандарта.

2.3. Допускается с разрешения Госстандарта применять образцовые средства измерений, не предусмотренные настоящим стандартом, при условии их соответствия требованиям пп.4.7.2-4.7.4.

3. УСЛОВИЯ ПОВЕРКИ И ПОДГОТОВКИ К НЕЙ

3.1. Температура окружающего воздуха, а также измеряемой среды в приборе должна соответствовать требованиям, установленным стандартом на поверяемый прибор.

3.2. Влажность окружающего воздуха должна соответствовать требованиям, установленным стандартом на поверяемый прибор.

3.3. Давление воздуха питания должно быть $1,4 \pm 0,042$ кгс/см² ($0,14 \pm 0,0042$ МПа).

Для контроля давления воздуха питания должны применяться манометры, указанные в п.2.1ц.

3.4. Допускаемое содержание в воздухе питания пыли, масла, влаги и агрессивных примесей должно соответствовать указанному в ГОСТ 11882-73.

3.5. Среда, передающая измеряемое давление, для приборов с верхним пределом измерений не более $2,5$ кгс/см² ($0,25$ МПа) - газ (воздух).

Среда, передающая измеряемое давление, для приборов с верхним пределом измерений более $2,5 \text{ кгс/см}^2$ (0,25 МПа) - газ (воздух) или жидкость.

Примечание. Газ и жидкость должны быть нетоксичны и нейтральны к материалам деталей, соприкасающихся с ними, и рабочей измеряемой среде.

3.6. Вибрация, тряска и удары должны отсутствовать или иметь величины, не вызывающие размаха колебаний выходного сигнала более допускаемого значения, установленного стандартом на поверяемый прибор.

3.7. При первичной поверке приборы должны иметь паспорт (формуляр) приборостроительного или прибороремонтного предприятия.

3.8. При периодической поверке приборы должны иметь эксплуатационный паспорт (или заменяющий его документ).

3.9. Перед проведением поверки должны быть выполнены следующие подготовительные работы:

а) прибор должен быть установлен в рабочем положении с соблюдением требований инструкций по монтажу и эксплуатации;

б) прибор должен быть предварительно выдержан в нерабочем состоянии не менее 6 ч при условиях, указанных в пп.3.1 и 3.2;

в) система, состоящая из соединительных линий и образцовых приборов, должна быть герметична.

При определении герметичности в системе создается давление, равное верхнему пределу измерений поверяемого прибора, при этом система должна быть отключена от устройства, создающего давление.

Примечания:

1. При поверке мановакуумметров и тягонапорометров определение герметичности в системе производится только при избыточном давлении.

2. При поверке вакуумметров с верхним пределом измерений - 1 кгс/см^2 (-0,1 МПа) допускается производить определение герметичности в системе при вакуумметрическом давлении $-0,90 \div 0,95 \text{ кгс/см}^2$ (-0,090 ÷ -0,095 МПа)*.

* Соответствует оригиналу. - примечание изготовителя базы данных.

Систему считают герметичной, если после 3-минутной выдержки в ней не наблюдается падение давления в течение последующих 2 мин.

(Измененная редакция, Изм. N 1).

4. ПРОВЕДЕНИЕ ПОВЕРКИ

4.1. Приборы не должны иметь повреждений и дефектов, ухудшающих их внешний вид и препятствующих их применению.

Маркировка, шкалы и стрелки должны соответствовать требованиям, установленным стандартом на поверяемый прибор.

4.2. Нулевое значение выходного сигнала прибора, соответствующее нулевому значению измеряемого давления, равно:

а) для манометров и напорометров $0,2 \text{ кгс/см}^2$ (0,02 МПа);

б) для вакуумметров и тягомеров $0,2$ или $1,0 \text{ кгс/см}^2$ (0,02 или 0,10 МПа) в зависимости от конструкции;

в) для тягонапорометров $0,6 \text{ кгс/см}^2$ (0,06 МПа);

г) для мановакуумметров - значениям, указанным в табл.1.

Таблица 1

Вакуумметрическое давление		Избыточное давление		Расчетное значение выходного сигнала при нулевом значении измеряемого давления	
кгс/см ²	МПа	Верхний предел измерений		кгс/см ²	МПа
		кгс/см ²	МПа		
1	0,1	0,6	0,06	0,700	0,070
1	0,1	1,5	0,15	0,520	0,052
1	0,1	3,0	0,30	0,400	0,040
1	0,1	5,0	0,50	0,333	0,033
1	0,1	9,0	0,90	0,280	0,028
1	0,1	15,0	1,50	0,250	0,025
1	0,1	24,0	2,40	0,232	0,023

Примечание. Расчетные нулевые значения выходного сигнала в кгс/см² (МПа) в таблице определяют по формуле

$$S_0 = 0,2 + 0,8 \frac{1}{P_{\text{н}} + P_{\text{в}}}$$

$$(S_0 = 0,02 + 0,08 \frac{1}{P_{\text{н}} + P_{\text{в}}}),$$

где $P_{\text{н}}$ - верхний предел измерений избыточного давления,

$P_{\text{в}}$ - верхний предел измерения вакуумметрического давления.

4.3. Нулевое значение выходного сигнала устанавливается по образцовому прибору при помощи корректора нуля равным значениям, указанным в п.4.2. Погрешность установки нулевого значения выходного сигнала по образцовому прибору не должна превышать разности между 1/4 абсолютной величины предела допускаемой основной погрешности поверяемого прибора и абсолютной величиной погрешности образцового прибора при давлении, равном расчетному нулевому значению выходного сигнала.

У показывающих приборов при выполнении указанных выше требований стрелка должна располагаться по центру нулевой отметки шкалы.

Установка нулевого выходного сигнала мановакуумметров и тягонапорометров должна производиться только после подачи в них и сброса избыточного давления, составляющего не менее 50% верхнего предела измерений.

4.4. Проверку герметичности узла чувствительного элемента прибора производят до определения основной погрешности.

В чувствительном элементе прибора создают давление, равное верхнему пределу измерений, и подвергают его предварительной выдержке в течение 10 мин, поддерживая в чувствительном элементе прибора заданное давление. Отключают прибор от устройства, создающего давление.

Прибор считают герметичным, если в течение последующих 15 мин изменение давления при изменении температуры окружающей среды не превышает значений, указанных в табл.2.

Таблица 2

Верхний предел измерений (избыточное или вакуумметрическое давление)	Допускаемое изменение температуры в процессе испытаний,	Допускаемое изменение давления, установленного значения при поверке, %
--	---	--

		°C		
кгс/м ² (Па)	кгс/см ² (МПа)		Пневматическ е давление	Гидравлическ ое давление
20 (200)	-	0,3	45	-
31,5 (315)	-			
40 (400)	-		25	-
50 (500)	-			
63 (630)	-			
80 (800)	-			
100 (1000)	-		15	-
125 (1250)	-			
160 (1600)	-			
200 (2000)	-			
250 (2500)	-	0,5		
315 (3150)	-		7	-
400 (4000)	-			
500 (5000)	-			
630 (6300)	-			
800 (8000)	-		3	-
1000 (10000)	-			
1250 (12500)				
1600 (16000)	-		1,5	-
2000 (20000)				
2500 (25000)	0,25 (0,025)			
4000 (40000)	0,4 (0,04)	1,0	-	

-	0,6 (0,06) 1,0 (0,1) 1,6 (0,16) 2,5 (0,25) 4,0 (0,4) 5,0 (0,5)		0,5	-
-	6,0 (0,6) 9,0 (0,9) 10,0 (1,0) 15,0 (1,5) 16,0 (1,6) 24,0 (2,4) 25,0 (2,5) 40,0 (4,0) 60,0 (6,0)	1,0	-	10,0
-	100,0 (10,0) и выше	1,0	-	5,0

Примечания:

1. Проверку герметичности узла чувствительного элемента мановакуумметров и тягонапомеров производят только на верхнем пределе измерений избыточного давления.

2. При уменьшении температуры, указанной в табл.2, допускаемое изменение давления должно быть уменьшено в том же отношении.

3. Значения изменений температуры и давления должны иметь одинаковый знак.

(Измененная редакция, Изм. N 1).

4.5. Изменение величины выходного сигнала, вызванное изменением давления воздуха питания от номинального значения $1,4 \text{ кгс/см}^2$ ($0,14 \text{ МПа}$) на $\pm 0,14 \text{ кгс/см}^2$ ($0,014 \text{ МПа}$) не должно превышать допустимого значения, установленного стандартом на поверяемый прибор.

Определение влияния изменения давления воздуха питания должно производиться при значении выходного сигнала, равном $0,2$ или $1,0 \text{ кгс/см}^2$ ($0,02$ или $0,10 \text{ МПа}$) или близком к ним, и давлении воздуха питания, равном $1,26$; $1,40$, и $1,54 \text{ кгс/см}^2$ ($0,126$; $0,140$ и $0,154 \text{ МПа}$).

4.6. Размах пульсации выходного сигнала не должен превышать допускаемых значений, установленных стандартом на поверяемый прибор.

4.6.1. Размах пульсации выходного сигнала должен определяться при значениях выходного сигнала, равных $0,2$ и $1,0 \text{ кгс/см}^2$ ($0,02$ и $0,10 \text{ МПа}$) или близких к ним.

4.6.2. Размах пульсации выходного сигнала определяют:

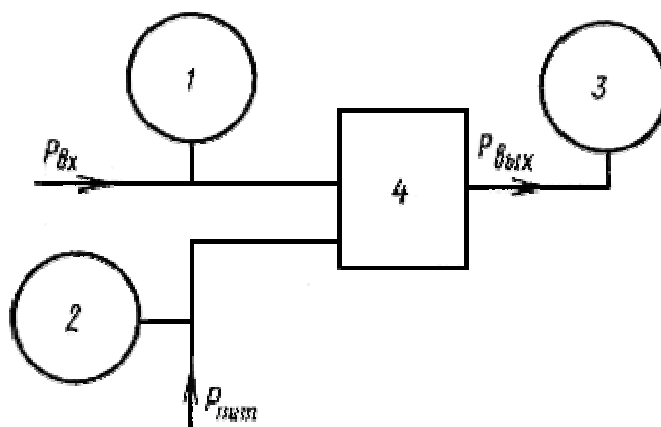
а) при проверке приборов способами, указанными в п.4.7.1 а и б по манометру образцовому пружинному с верхним пределом измерений 1 кгс/см^2 ;

б) при проверке приборов способом, указанным в п.4.7.1 в, по шкале или по записи на диаграмме образцового преобразователя.

4.7. Определение основной погрешности должно производиться при соблюдении условий, указанных в пп.3.1-3.9.

4.7.1. Определение основной погрешности выходного сигнала производят одним из следующих способов:

а) установкой по образцовому прибору 1 номинального значения измеряемого давления и измерением по другому образцовому прибору 2 выходного сигнала (черт.1);

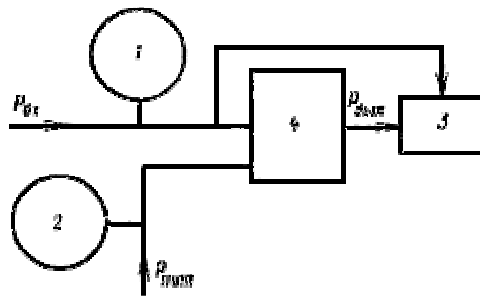


1 - образцовый прибор для задания (измерения) входного давления; 2 - прибор для контроля давления воздуха питания; 3 - образцовый прибор для измерения (задания) выходного сигнала; 4 - поверяемый прибор.

Черт.1

б) установкой по образцовому прибору 2 расчетного значения выходного сигнала, соответствующего заданному номинальному значению измеряемого давления, и измерением по другому образцовому прибору 1 действительного значения измеряемого давления (черт.1);

в) сравнение коэффициента преобразования поверяемого прибора с коэффициентом преобразования, воспроизводимым образцовым преобразователем 3 (черт.2).



1 - образцовый прибор для задания (измерения) входного давления; 2 - прибор для контроля давления воздуха питания; 3 - образцовый преобразователь; 4 - поверяемый прибор.

Черт.2

4.7.2. Определение основной погрешности показаний по шкале производят одним из следующих способов:

а) установкой стрелки поверяемого прибора на отметку, соответствующую заданному номинальному значению измеряемого давления, и отсчетом действительного значения измеряемого давления по образцовому прибору 1;

б) установкой стрелки образцового прибора 1 на отметку, соответствующую заданному номинальному значению измеряемого давления, и отсчетом показаний по шкале поверяемого прибора.

4.7.3. При выборе образцовых средств для определения погрешности выходного сигнала прибора должны быть соблюдены следующие условия:

а) при проверке по способу, указанному в п.4.7.1 а и б:

$$\left(\frac{\Delta_1}{P} + \frac{\Delta_2}{0,8} \right) \cdot 100\% + \alpha \cdot 0,02\% \leq C \delta; \quad (1)$$

где δ - предел допускаемой основной погрешности поверяемого прибора, выраженной в процентах от нормирующего значения;

Δ_1 - предел допускаемой абсолютной погрешности образцового прибора 1 при давлении, равном верхнему пределу измерений поверяемого прибора;

Δ_2 - предел допускаемой абсолютной погрешности образцового прибора 2 при давлении, равном 1 кгс/см^2 (0,1 МПа);

$\alpha = 1$ - для манометров абсолютного давления с пределом измерений более 4 кгс/см^2 (0,4 МПа);

$\alpha = 0$ - для всех остальных приборов;

P - верхний предел измерений поверяемого прибора;

$$C = \frac{1}{4}.$$

Допускается с разрешения Госстандарта применять $C = \frac{1}{3}$;

б) при поверке по способу, указанному в п.4.7.1 в :

$$\delta_3 \leq \frac{1}{4} \delta, \quad (2)$$

где δ_3 - предел допускаемой основной погрешности образцового преобразователя 3, выраженной в процентах от диапазона изменения выходного сигнала поверяемого прибора.

(Измененная редакция, Изм. N 2).

4.7.4. При выборе образцового прибора для определения погрешности показаний прибора должно быть соблюдено следующее условие при поверке по способу, указанному в п.4.7.2 а и б

$$\frac{\Delta_1}{P} \cdot 100\% \leq \frac{1}{4} \delta. \quad (3)$$

4.7.5. При наличии данных аттестации о систематических и средних квадратических погрешностях образцовых приборов при выборе образцовых приборов должны быть соблюдены следующие условия:

а) при поверке по способу, указанному в п.4.7.1а и б

$$\Delta'_1 + \Delta'_2 + 2,5\sqrt{\sigma_1^2 + \sigma_2^2} \leq \frac{1}{4} \delta, \quad (4)$$

где Δ'_1 ; σ_1 - наибольшая систематическая и средняя квадратическая погрешности образцового прибора 1 в диапазоне измерений поверяемого прибора, выраженные в процентах от верхнего предела измерений поверяемого прибора;

Δ'_2 ; σ_2 - наибольшая систематическая и средняя квадратическая погрешности образцового прибора 2 в диапазоне изменения выходного сигнала, выраженные в процентах от диапазона изменения выходного сигнала;

б) при поверке по способу, указанному в п.4.7.1в :

$$\Delta_3 + 2,5\sigma_3 \leq \frac{1}{4} \delta, \quad (5)$$

где Δ_3 ; σ_3 - систематическая и средняя квадратическая погрешности образцового преобразователя 3, выраженные в процентах от диапазона изменения выходного сигнала поверяемого прибора;

в) при поверке по способу, указанному в п.4.7.2:

$$\Delta'_1 + 2,5\delta_1 \leq \frac{1}{4} \delta. \quad (6)$$

4.7.6. Расчетные значения выходных сигналов S_p в кгс/см² (МПа) для заданного номинального значения давления определяют по формулам:

а) для манометров и напорометров

$$S_p = 0,2 + 0,8 \frac{P_H}{P_H} \quad (S_p = 0,02 + 0,08 \frac{P_H}{P_H}),$$

б) для мановакуумметров и тягонапорометров:

при измерении избыточного давления

$$S_p = 0,2 + 0,8 \frac{P_H + P_B}{P_H + P_B} \quad (S_p = 0,02 + 0,08 \frac{P_H + P_B}{P_H + P_B}),$$

при измерении вакуумметрического давления

$$S_p = 0,2 + 0,8 \frac{P_B - P_H}{P_H + P_B} \quad (S_p = 0,02 + 0,08 \frac{P_B - P_H}{P_H + P_B}),$$

в) для вакуумметров и тягомеров:

при нулевом значении выходного сигнала, равном $0,2 \text{ кгс/см}^2$ ($0,02 \text{ МПа}$)

$$S_p = 0,2 + 0,8 \frac{P_H}{P_B} \quad (S_p = 0,02 + 0,08 \frac{P_H}{P_B}),$$

при нулевом значении выходного сигнала, равном $1,0 \text{ кгс/см}^2$ ($0,10 \text{ МПа}$)

$$S_p = 0,2 + 0,8 \frac{P_B - P_H}{P_B} \quad (S_p = 0,02 + 0,08 \frac{P_B - P_H}{P_B}),$$

где P_H - заданное номинальное значение измеряемого давления в кгс/см^2 (МПа);

P_H - верхний предел измерения избыточного давления в кгс/см^2 (МПа);

P_B - верхний предел измерений вакуумметрического давления в кгс/см^2 (МПа).

4.7.7. При поверке приборов способом, указанным в п.4.7.1а, определение основной погрешности производится сравнением действительных значений выходного сигнала с расчетными.

При поверке приборов способом, указанным в п.4.7.1б, определение основной погрешности производится сравнением действительных значений входного измеряемого давления с заданным номинальным значением.

При поверке приборов способом, указанным в п.4.7.1в, основную погрешность отсчитывают непосредственно по шкале или по записи на диаграмме образцового преобразователя.

При поверке приборов способами, указанными в п.4.7.2, основную погрешность определяют сравнением показаний образцового прибора с показаниями поверяемого прибора.

4.7.8. Поверку приборов производят вначале при плавно возрастающем значении измеряемого давления или выходного сигнала, а затем, после выдержки на верхнем пределе измерений не менее 5 мин, при плавно убывающем значении измеряемого давления или выходного сигнала.

Примечания:

1. Выдержка мановакуумметров и тягонапорометров производится только на верхнем пределе измерений избыточного давления.

2. Допускается выдержку вакуумметров с верхним пределом измерений 1 кгс/см^2 (0,1 МПа) производить при давлении $-0,90 \pm -0,95 \text{ кгс/см}^2$ ($-0,090 \pm -0,095$ МПа).

4.7.9. Определение основной погрешности и вариации выходного сигнала и показаний должно производиться не менее чем при 5 значениях, в том числе при нулевом значении измеряемого давления, достаточно равномерно распределенных в диапазоне измерений.

4.7.10. У мановакуумметров классов точности 1,5 с верхним пределом измерений избыточного давления более 5 кгс/см^2 (0,5 МПа), класса точности 1 - более 9 кгс/см^2 (0,9 МПа) и класса точности 0,6 - более 15 кгс/см^2 (1,5 МПа) вакуумметрическую часть прибора не проверяют, а лишь фиксируют изменение выходного сигнала и показаний при сообщении прибору вакуумметрического давления, равного $0,5 \text{ кгс/см}^2$ (0,05 МПа).

4.7.11. Пределы допускаемой основной погрешности прибора, выраженные в процентах от нормирующего значения, должны приниматься равным $\pm K$, где K - класс точности прибора.

4.7.12. Основная погрешность приборов не должна превышать:

а) при первичной поверке - $0,8 K$;

б) при периодической поверке - K .

Примечание. Допускается совмещать операции поверки по пп.4.5, 4.6 и 4.7.

4.8. Вариация показаний или величин выходных сигналов, определяемая при каждом поверяемом значении измеряемого давления или выходного сигнала, кроме значений, соответствующих атмосферному давлению и верхнему пределу измерений, не должна превышать абсолютных величин основной допускаемой погрешности, установленных в п.4.7.11.

Вариацию показаний или величин выходных сигналов определяют как наибольшую разность между значениями показаний или выходных сигналов, соответствующими одному и тому же значению измеряемого давления, полученными при приближении к нему от меньших значений к большим и от больших к меньшим, кроме крайних значений диапазона.

4.9. Невозвращение после поверки стрелки прибора к нулю, а выходного сигнала к нулевому значению не должно превышать допускаемых значений, установленных в стандарте на поверяемый прибор.

При невозвращении стрелки прибора к нулю, а выходного сигнала к нулевому значению более указанного выше допускается корректировка нуля, если это невозвращение не превосходит величины, указанной в стандарте наверяемый прибор.

Прибор считают годным, если после корректировки нуля и повторной поверки он удовлетворяет требованиям пп.4.7.1 и 4.8.

При несоответствии поверяемого прибора хотя бы одному пункту разд.4 прибор бракуется и его дальнейшая поверка не производится.

5. ОБРАБОТКА РЕЗУЛЬТАТОВ ПОВЕРКИ

5.1. Погрешность поверяемого прибора (δ) в процентах от нормируемого значения или диапазона изменения выходного сигнала вычисляют по формулам:

а) при поверке по способу, указанному в п.4.7.1 а .

$$\delta' = \frac{S - S_p}{0,8} \cdot 100;$$

б) при поверке по способу, указанному в п.4.7.1 б и п.4.7.2, для манометров и напорометров

$$\delta' = \frac{P_n - P_d}{P_n} \cdot 100;$$

для мановакуумметров и тягонапорометров

$$\delta' = \frac{P_n - P_d}{P_n + P_v} \cdot 100;$$

для вакуумметров и тягомеров

$$\delta' = \frac{P_n - P_d}{P_v} \cdot 100;$$

где S - действительное значение выходного сигнала, соответствующее поверяемому значению измеряемого давления;

P_d - действительное значение измеряемого давления.

6. ОФОРМЛЕНИЕ РЕЗУЛЬТАТОВ ПОВЕРКИ

6.1. Приборы, соответствующие требованиям настоящего стандарта, допускаются к применению.

6.2. При положительных результатах первичной поверки в паспорте (формуляре) поверенного прибора производится запись о годности его к применению с указанием даты поверки.

6.2.1. Запись в паспорте (формуляре) результатов государственной первичной поверки заверяется подписью поверителя и оттиском поверительного клейма.

6.2.2. Запись в паспорте (формуляре) результатов первичной поверки, проведенной приборостроительным или прибороремонтным предприятием, заверяется в порядке, установленном предприятием.

6.3. При положительных результатах периодической поверки в эксплуатационном паспорте (или документе, его заменяющем) производится запись о годности прибора к применению с указанием даты поверки.

6.3.1. Запись в эксплуатационном паспорте (или документе, его заменяющем) результатов государственной периодической поверки заверяется поверителем и оттиском поверительного клейма.

6.3.2. Запись в эксплуатационном паспорте (или документе, его заменяющем) результатов ведомственной поверки заверяется в порядке, установленном в органе ведомственной метрологической службы.

6.4. При отрицательных результатах поверки приборы не допускаются к выпуску из производства и ремонта, а находящиеся в эксплуатации приборы запрещаются к применению, поверительные клейма на них гасятся и в эксплуатационном паспорте (или документе, его заменяющем) производится запись о его непригодности.

6.5. По результатам поверки должен составляться протокол по форме, указанной в приложении.

Примечание. При поверке по способу, указанному в п.4.7.1 в, допускается замена протокола, составленного по форме приложения, диаграммой.

ПРОТОКОЛ N _____

" _____ " 19 _____ г.

поверки	тип	N

(наименование прибора)		
Пределы измерений	класс точности	_____

изготовленного	_____	

(отремонтированного) _____

принадлежащего _____

Образцовые приборы:

на входе: _____ N _____ верхний предел измерений
тип _____

класс
точности _____

на выходе: _____ N _____ верхний предел измерений
тип _____

класс
точности _____

Номинальное значение измеряемого давления	Расчетное значение выходного сигнала	Действительное значение выходного сигнала или измеряемого давления		Погрешность поверяемого прибора в процентах от нормирующего значения или в единицах измерения	
		при прямом ходе	при обратном ходе	при прямом ходе	при обратном ходе

Предел допускаемой основной погрешности _____ % Наибольшая погрешность выходного сигнала _____ %

Допускаемая вариация _____ % Наибольшая вариация выходного сигнала _____ %

Номинальное значение измеряемого давления	Показания по шкале поверяемого прибора или образцового прибора	Погрешность показаний в процентах от нормирующего значения или в единицах	Вариации в процентах или в единицах
---	--	---	-------------------------------------

			измерения		измерения
	при прямом ходе	при обратном ходе	при прямом ходе	при обратном ходе	

Предел допускаемой основной погрешности _____ % Наибольшая погрешность показаний _____ %

Допускаемая вариация _____ % Наибольшая вариация показаний _____ %

Расчетное значение выходного сигнала	Действительное значение выходного сигнала при давлении воздуха питания, равном			Изменение выходного сигнала при изменении давления воздуха питания в процентах от нормирующего значения или в единицах	
	кгс/см ²			кгс/см ²	
	1,26	1,40	1,54	1,26	1,54

Допускаемое изменение выходного сигнала _____ % Наибольшее изменение выходного сигнала _____ %

Действительное значение выходного сигнала	Размах пульсации выходного сигнала

Наибольший размах пульсации выходного

Допускаемый размах пульсации выходного

сигнала _____

сигнала _____

Прибор годен, забракован (указать
причины)

Подпись выполнявшего
поверку
